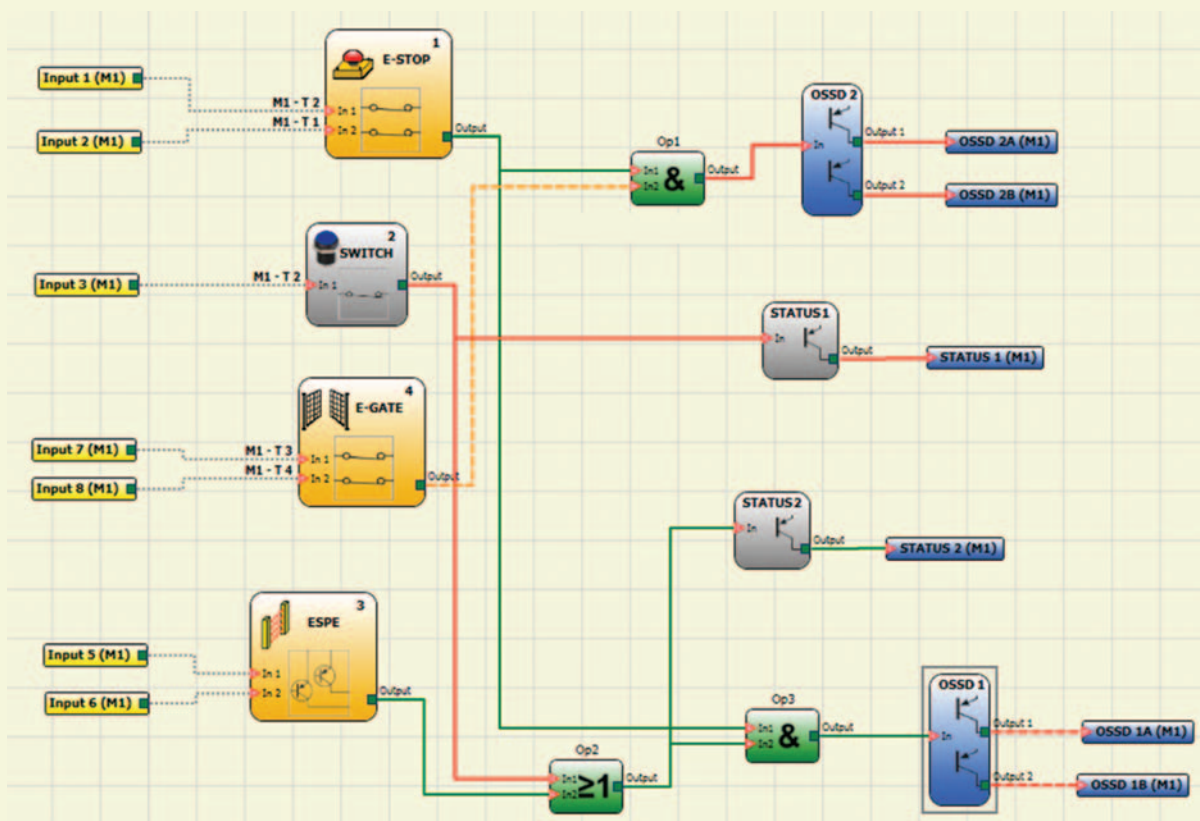


Vyzkoušejte software Mosaic Safety Designer

MOSAIC



SOFTWARE ZDARMA

jednoduché programování
funkční bloky

grafické prostředí
rychlé nastavení

Vážení obchodní
partneři a čtenáři REMinfo!



Společnost REER má od svého založení v Turíně dlouholeté zkušenosti s produkcí bezpečnostních závor a díky inovativnosti a kvalitě patří k lídrům v zabezpečení průmyslové výroby pomocí bezpečnostních systémů, závor a relé.

55 let na trhu průmyslové bezpečnosti a silná angažovanost v národních, evropských a mezinárodních normalizačních komisích udržuje know-how REER na vysoké úrovni.



Speciální vydání REMinfo se zaměřuje na bezpečnostní programovatelnou jednotku MOSAIC a její software, který zákazníkům přináší řadu výhod.

Jako zástupce značky REER v ČR a na Slovensku poskytujeme nejen produktové řady, ale i produktová školení a konzultace, technické rady ve formě videí a aplikačních postupů.

Oslovte nás, těšíme se na Vaše
poptávky.

Mojmir Ruzicka
a celý REM Team



Bezpečnostní programovatelná jednotka MOSAIC

Technické parametry MOSAIC

- modulární systém až se 14 rozšiřujícími jednotkami
- určený pro ochranu strojů a zařízení – monitoruje bezpečnostní senzory a jednotky, bezpečnostní světelné závory, laserové skenery, bezpečnostní spínače, nouzová tlačítka
- rychlé a jednoduché zapojení
- maximálně 128 vstupů a 16 OSSD párů výstupů
- možnost simulace a monitorování programu
- připraveno pro vzdálenou správu
- k dispozici komunikační jednotky pro PROFIBUS DP, DeviceNet, CANopen, Ethernet IP, EtherCAT, PROFINET, USB
- konfigurovatelné pomocí softwaru Mosaic Safety Designer dodávaného zdarma a programovatelné pomocí standardního USB kabelu
- možnost využití MCM karty pro přenos konfigurace
- možnost decentralizace pomocí modulů MCT do vzdálenosti až 250 m, RS485
- rozměry 22,5 x 99 x 114,5 mm (ŠxHxV)
- napájení 24 V DC
- bezpečnostní kategorie 4, SIL 3 – SILCL3 – PL e

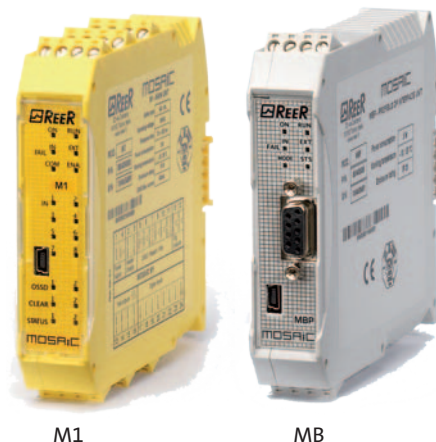


bezpečnostní kategorie 4,
SIL 3 – SILCL3 – PL e



Hardwarové funkce MOSAIC

Pro jednoduché systémy postačuje základní modul M1, který obsahuje: 8 digitálních vstupů, 2 páry bezpečnostních výstupů (OSSD) PNP 400 mA, 2 programovatelné signální výstupy PNP 100 mA, 4 testovací výstupy pro monitorování snímačů, 2 vstupy pro start/restart, USB vstup pro programování a monitorování.

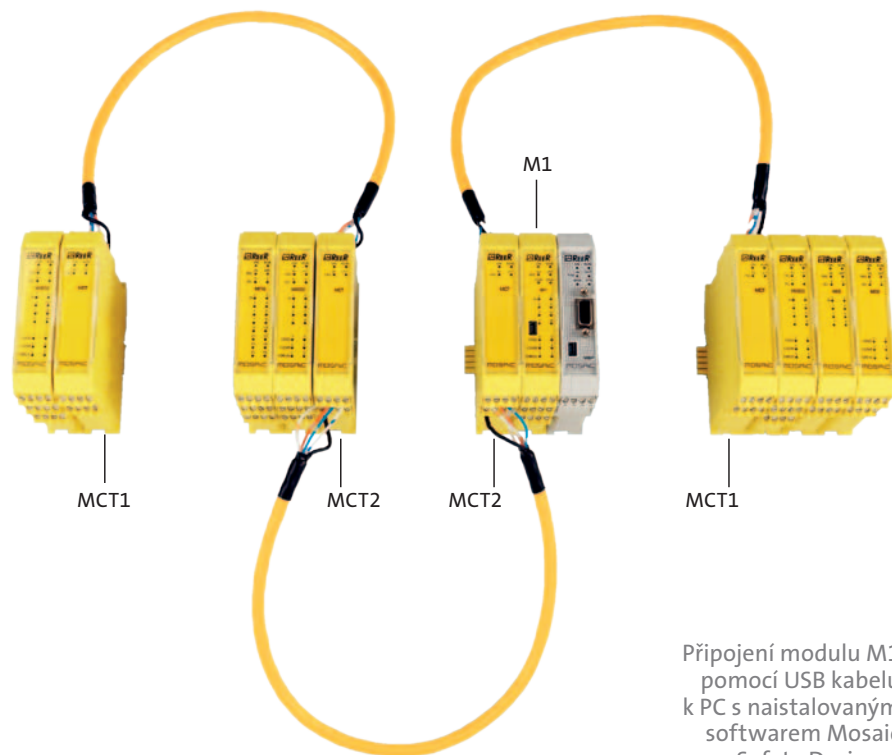


Síťové moduly MB BUS

- pro připojení běžných sběrnicevých systémů: Profinet, Profibus, EtherCAT, CANopen, Ethernet IP, DeviceNet, Modbus TCP, Modbus RTU, USB



Decentralizace pomocí MCT modulů je možná do vzdálenosti až 250 m

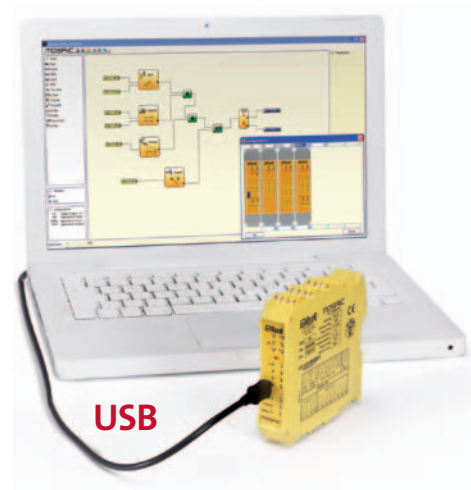


MSC sběrnice

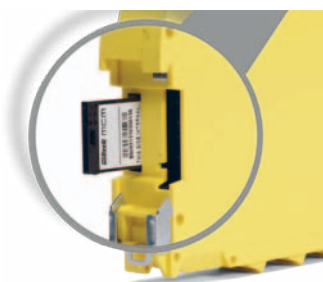
- umožňuje komunikaci mezi různými jednotkami
- součástí každého rozšiřujícího modulu – slouží k jejich propojení s modulem M1



Připojení modulu M1 pomocí USB kabelu k PC s nainstalovaným softwarem Mosaic Safety Designer



MCM karta pro přenos konfigurace bez PC



Software Mosaic Safety Designer

- software se dodává zdarma jako součást hardwaru
- široké možnosti diagnostiky
- jednoduché programování v grafickém prostředí pomocí funkčních bloků
- funkční bloky (FB) odpovídají jednotlivým komponentům: bezpečnostní závora, nouzové tlačítko, muting snímač, dvouruční ovládání, dveřní spínač, nožní spínač atd.
- FB se jednoduše přetáhnou ze softwarové knihovny a mezi sebou se propojí pomocí logických funkcí, zpoždění, čítačů atd.
- grafická i textová online vizualizace
- simulace programu bez použití hardwaru, logování programových změn včetně CRC kódu (kontrolní součet)
- 2 úrovně hesel
- tisk reportu
- programování běžným USB kabelem
- možnost vzdálené správy pomocí průmyslového modemu s USB portem

**SOFTWARE
ZDARMA**

Data	CRC
09/11/10	9F96H
09/11/10	AE0EH
04/11/10	F0F4H
04/11/10	F0F4H
03/11/10	4CC3H

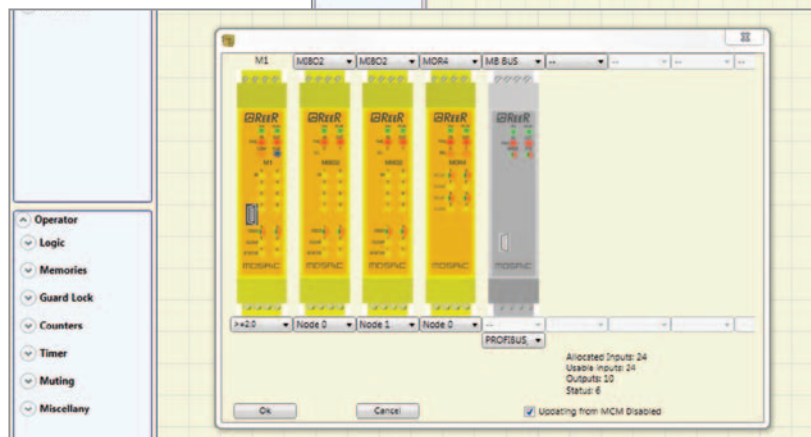
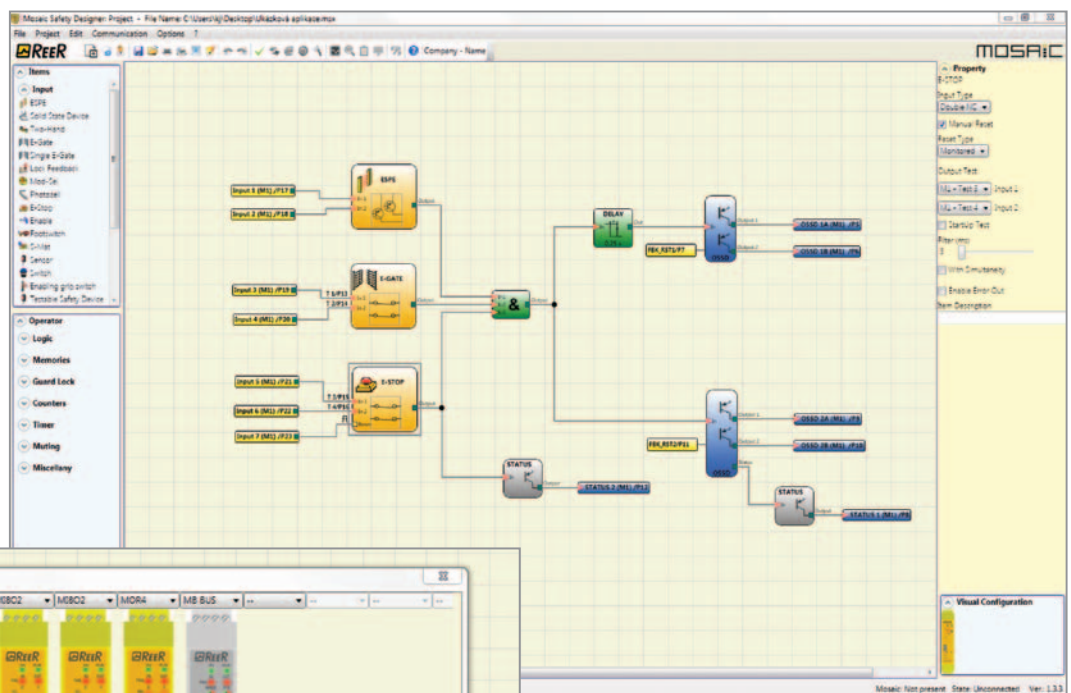
Esci

jednoduché a rychlé programování



Ukázková aplikace

Tuto aplikaci lze realizovat s využitím pouze základního modulu M1. K Mosaic je připojena bezpečnostní závora, dveřní spínač a nouzové tlačítko. V tomto případě jsou použity 2 páry bezpečnostních výstupů, z nichž jeden je zpožděný. Dále jsou použity 2 stavové výstupy, jeden signalizuje stav bezpečnostního výstupu a druhý stav nouzového tlačítka.



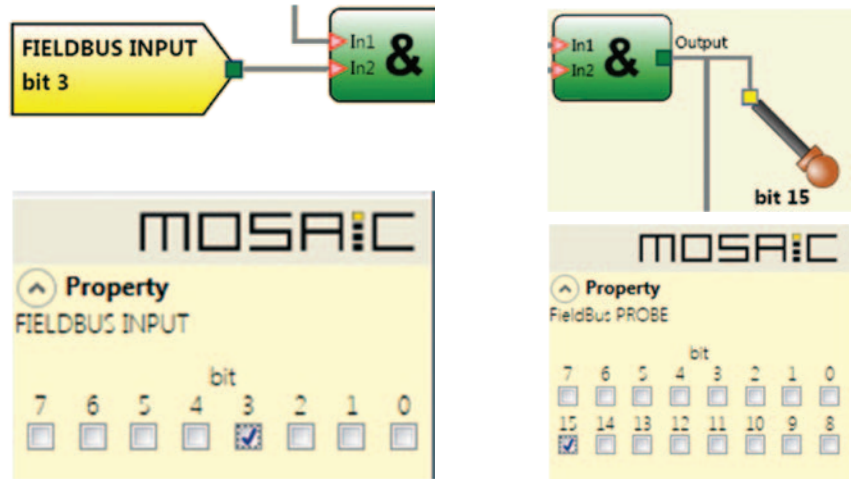
Hardwarová konfigurace

Ukázka hardwarové konfigurace, která se skládá ze základního modulu M1, dvou modulů M802, jednoho modulu MORA a komunikačního modulu pro síť PROFIBUS.

Síťová komunikace

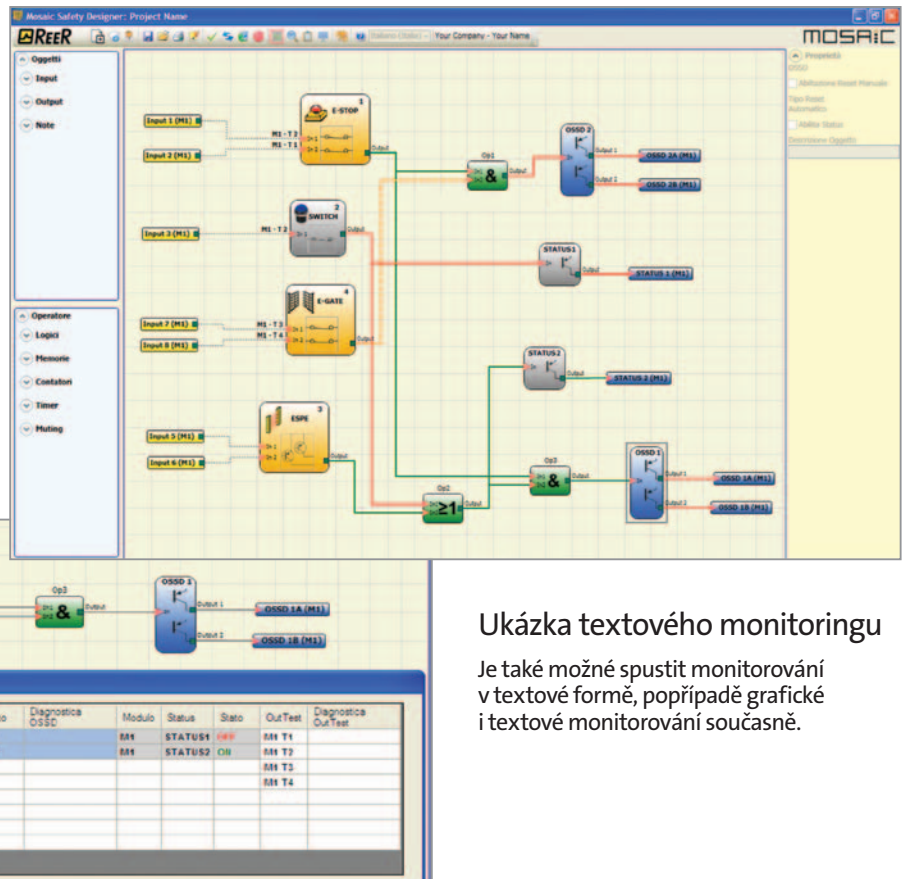
K systému Mosaic jsou dostupné síťové moduly pro průmyslové sítě Profinet, Profibus, EtherCAT, CANopen, Ethernet IP, DeviceNet, Modbus TCP a Modbus RTU.

Komunikační partner je schopen včítat stavy vstupů a výstupů Mosaic, navíc kamkoli do schématu v Mosaic lze umístit prvky FieldBus Input a tím přenášet bitové informace od komunikačního partnera do Mosaic, popřípadě pomocí prvků FieldBus Probe přenášet bitové informace z Mosaic do komunikačního partnera.



Ukázka grafického monitoringu

Pokud jsme k Mosaic připojeni pomocí USB kabelu, můžeme spustit grafické monitorování. Barvy linií propojující jednotlivé komponenty odpovídají aktuálnímu stavu.

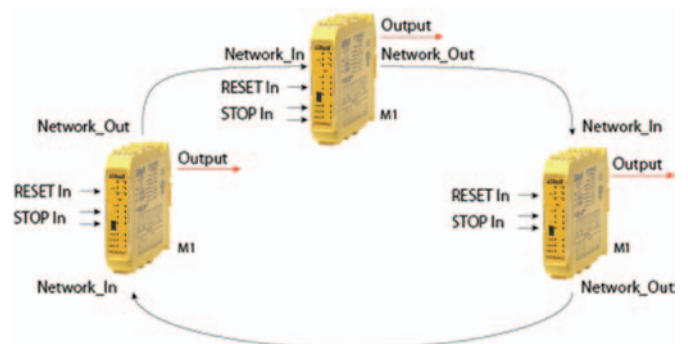
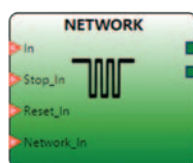


Ukázka textového monitoringu

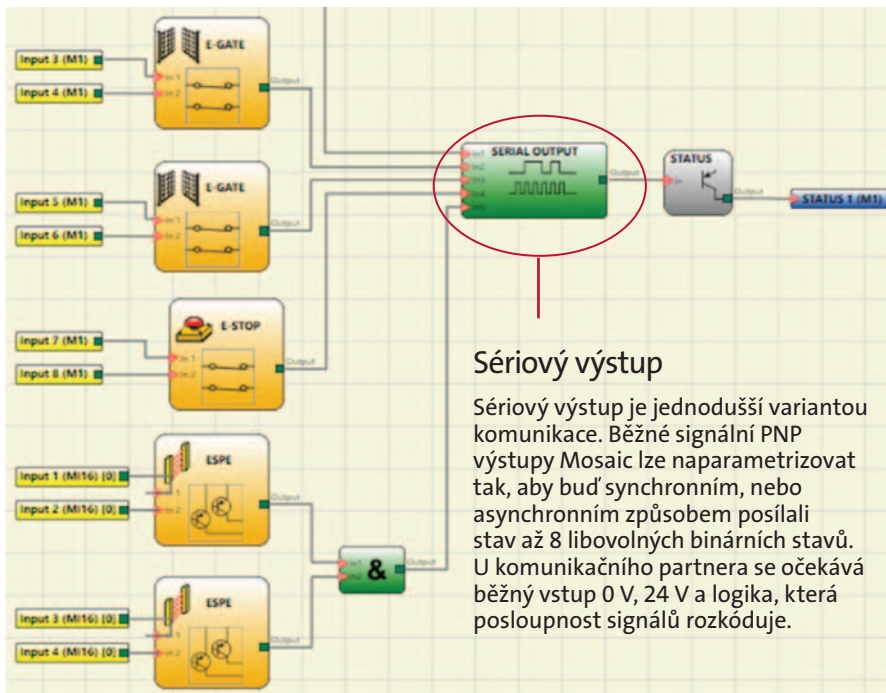
Je také možné spustit monitorování v textové formě, popřípadě grafické i textové monitorování současně.

Funkční blok Network

Funkční blok Network se použije při konstrukci výrobních linek, kde umožní zastavení celé výrobní linky jakýmkoli nouzovým tlačítkem a následně start celé linky po stisknutí tlačítka restart. Do každého stroje linky se osadí systém Mosaic. V každém Mosaic se nakonfiguruje blok Network a jednotlivé Mosaic se mezi sebou propojí běžnou kabeláží do kruhu.



Software Mosaic Safety Designer



Sériový výstup

Sériový výstup je jednodušší variantou komunikace. Běžné signální PNP výstupy Mosaic lze naparametřovat tak, aby buď synchronním, nebo asynchronním způsobem posílali stav až 8 libovolných binárních stavů. U komunikačního partnera se očekává běžný vstup 0 V, 24 V a logika, která posloupnost signálů rozkóduje.

Tisk reportu

Před předáním stroje je vhodné ze softwaru Mosaic Safety Designer vygenerovat Project Report a zařadit jej do dokumentace stroje. Project Report obsahuje informační hlavičku, bezpečnostní parametry Mosaic, které je možno použít pro následné bezpečnostní výpočty např. softwarem SISTEMA, hardwarovou konfiguraci, textově popsanou softwarovou konfiguraci a především kontrolní součet CRC, který je jedinečný pro každou aplikaci.



Project Report generated by Mosaic Safety Designer version 1.1.1
 Project Name: Ukázková aplikace
 User: KJ
 Company: Název výrobního stroje
 Date: 28.8.2019 11:48
 Schematic CRC: **1808** kontrolní součet CRC
 Mosaic Configuration
 Module M1 (Configured Firmware version: FW = 2.0)
 Mosaic Safety Information*
 FPMI (according to IEC 61508): 6,466-009 (1/6)
 MTFD (according to EN 150 1384-1): 438 years
 SCavg (according to EN 150 1384-1): 99,00 %
 Attention!
 This definition of PL and of the other related parameters as set forth implemented in the Mosaic system by the MSC configuration software correctly. The actual PL of the entire application and the related devices connected to the Mosaic system within the scope of the applicati configuration are the exclusive responsibility of the user/installer.
 The final MTFD value, taking in account data for all the devices come to 100 years if over.
 Resources used
 INPUT: 804 (7/8)
 Functional blocks: 3
 Timing: 64 (2/16)
 Total number blocks: 39 (2/64)
 OESD: 1004 (2/2)
 STATUS: 1004 (2/2)
 Electrical diagram
 EOPF
 Functional block 1
 Filter (ma): 3
 Simultaneity (ma): 10
 Reset Type: Automatic
 StartUp test: false
 Connections:
 In1: M1 INPUT1/Terminal1
 In2: M1 INPUT2/Terminal2



Školení

Pokud si chcete prohloubit znalosti softwaru Mosaic Safety Designer, můžete se přihlásit na školení **Programování bezpečnostní jednotky MOSAIC**, vedené naším technickým specialistou.

Videa a technická podpora

Pro usnadnění vaší práce připravujeme tutorial videa a aplikační postupy, např. **Komunikace bezpečnostní jednotky MOSAIC po síti PROFIBUS**, **Konfigurace bezpečnostní jednotky MOSAIC**.

Termíny školení, videa a aplikační postupy najdete na našich stránkách www.rem-technik.cz



Ing. Karel Janda
technický specialista

Software Mosaic Safety Designer

Bezpečnostní monitorování otáček

Příklad: Polohování obrobku je možné pouze po úplném zastavení stroje. Pokud zařízení pracuje pracovní rychlostí, bezpečnostní zámek je blokován a přístup do nebezpečné zóny není povolen.

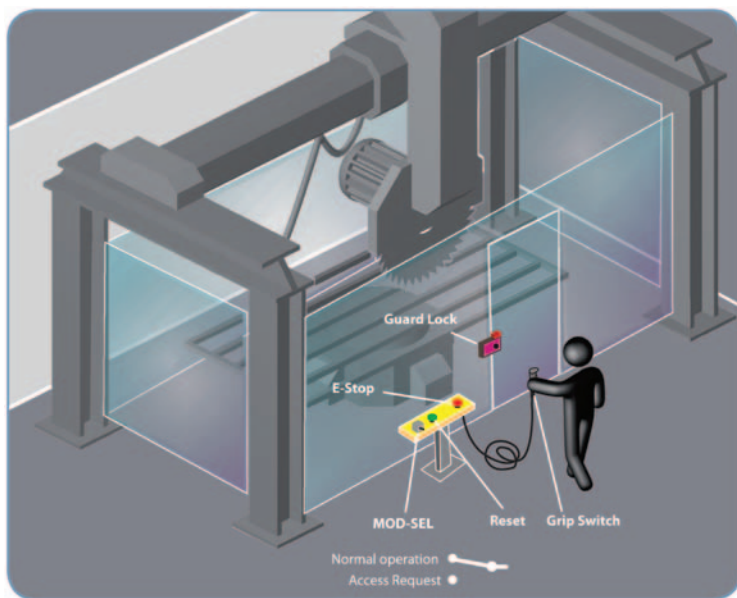
Přístup do nebezpečné zóny je umožněn, pokud pracovní cyklus skončil nebo když si obsluha vyžádá přístup přes MOD SEL. V tomto případě se bezpečnostní zámek

odemkne se 4sekundovým zpožděním (definovaný v Guard Lock funkčním bloku parametrem Time_Lock), což je doba nutná k úplnému zastavení stroje.

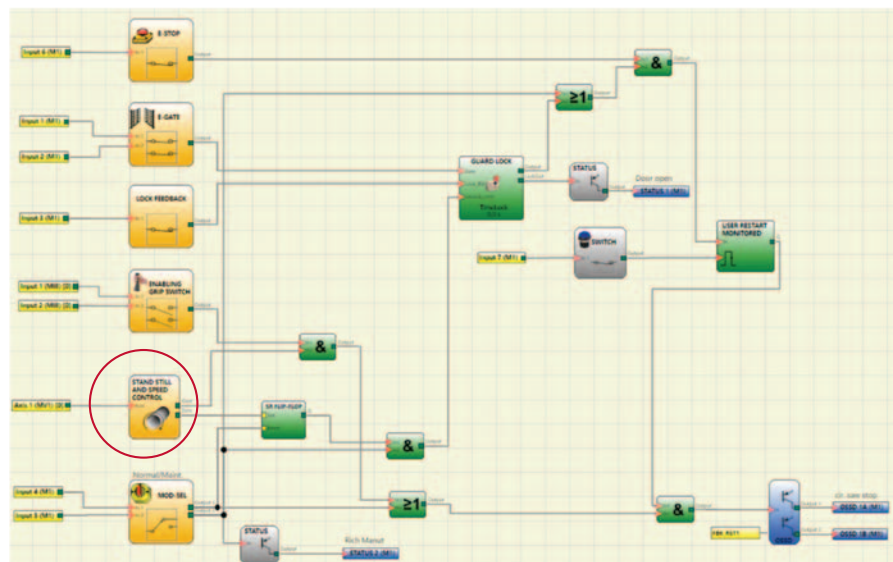
V případě, že stroj musí být v provozu i po dobu pobytu obsluhy v nebezpečné zóně, je možné použít ruční 3polohový spínač. Mosaic monitoruje, zda rychlost stroje nepřekračuje nastavený limit. Pokud rychlost limit překročí nebo obsluha uvolní 3polohový spínač, stroj se okamžitě zastaví.

Během pracovního cyklu Mosaic monitoruje bezpečnostní zařízení a v případě překročení limitu rychlosti okamžitě stroj zastaví, aby nedošlo k ohrožení obsluhy nebo poškození stroje.

Příklad konfigurace funkčního bloku monitorování otáček



Int 1	N. threshold
0	Speed 1
1	Speed 2



Ukázka programu s bezpečnostním monitorováním otáček (speed control) v softwaru Mosaic Safety Designer.



MOSAIC – Bezpečnostní monitorování rychlosti pomocí bezpečnostních inkrementálních enkodérů Sin/Cos

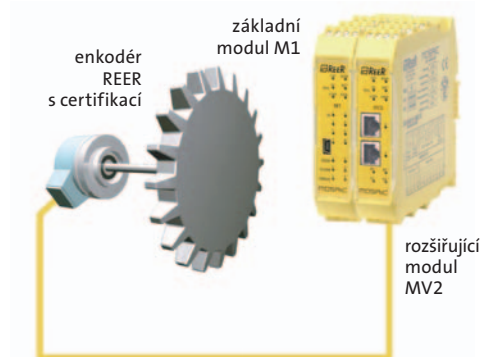
Rozšiřující moduly MV pro bezpečnostní monitorování rychlosti

- bezpečnostní monitorování rychlosti (až PL e) pro: monitorování nulové rychlosti, max. rychlosti, rozsahu rychlostí a směru
- až 4 logicky volitelné prahy rychlosti volně konfigurovatelné pomocí softwaru Mosaic Safety Designer (MSD) pro každý logický výstup (osu)
- každý modul má 2 logické výstupy konfigurovatelné přes MSD a umožňuje monitorovat až 2 nezávislé osy
- RJ-45 (1 pro MV1, 2 pro MV2) konektory pro enkodéry a svorkovnice pro bezdotykové snímače
- rozšiřující moduly je nutné připojit k základnímu modulu M1

Bezpečnostní inkrementální enkodér Sin/Cos

- certifikován BGIA
- Safety-Lock™ umožňuje vysoké otáčky a vysoké zatížení hřídele
- rozsah teploty –40 °C až +90 °C
- vysoká nosnost hřídele
- odolnost vůči otřesům dle EN 60068-2-27 – 2 500 m/s², 6 ms
- odolnost vůči vibracím dle EN 60068-2-6 – 100 m/s², 55 až 2 000 Hz
- vstupní hřídel: válcová/dutá
- příruba: hliník
- pouzdro: zinek litý pod tlakem
- krytí IP67

Příslušenství: miniaturní vlnovcové spojky R+W v nabídce



Monitorování nulové rychlosti ověřuje, zda je nebezpečné zařízení skutečně zastaveno.

Monitorování maximální rychlosti ověřuje, zda není překročena nastavená bezpečná rychlost, např. během seřizování nebo oprav.

Kombinace maximální rychlosti a nulové rychlosti ve strojích, kde je třeba rozdílné rychlosti pro výrobu různých materiálů různými nástroji.

Typy bezpečnostních modulů



SOFTWARE ZDARMA

REER

Typ	Obj. kód	Bezp. kategorie	Popis	Cena
M1	1100000	SIL3–PL e	základní modul, 8 digitálních vstupů, 2 páry bezpečnostních výstupů (OSSD) PNP 400 mA, 2 programovatelné signální výstupy PNP 100 mA, 4 testovací výstupy pro monitorování snímačů, 2 vstupy pro start/restart, USB vstup pro programování a monitorování	4 990,–
MV1S	1100072	SIL3–PL e	rozšiřující modul pro bezpečnostní monitorování rychlosti – 1 vstup pro Sin/Cos enkodér, 2 vstupy pro bezdotykové snímače	8 950,–
MV2S	1100076	SIL3–PL e	rozšiřující modul pro bezpečnostní monitorování rychlosti – 2 vstupy pro Sin/Cos enkodér, 2 vstupy pro bezdotykové snímače	10 950,–

V nabídce též rozšiřující moduly pro bezpečnostní monitorování rychlosti pomocí TTL nebo HTL enkodérů a rozšiřující modul MV 0 pro bezpečnostní monitorování rychlosti pomocí indukčních snímačů, viz protější strana.

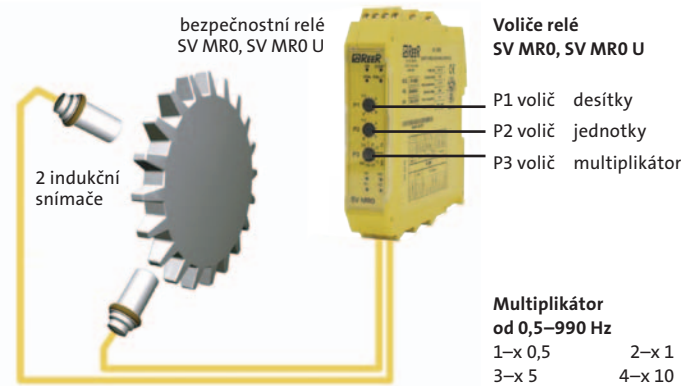
Typy bezpečnostních enkodérů použitelných s REER modulem MV1S nebo MV2S

Typ	Obj. kód	Bezp. kategorie	Popis	Cena
SC3 24B2048R 	1100104	SIL3–PL e	inkrementální enkodér s hřídelí \varnothing 10 mm s klíčem, výstup Sin/Cos, napájení 24 V DC, 2 048 impulsů/otáčka, radiální konektor M12	6 950,–
SC3 05B2048R	1100105	SIL3–PL e	inkrementální enkodér s hřídelí \varnothing 10 mm s klíčem, výstup Sin/Cos, napájení 5 V DC, 2 048 impulsů/otáčka, radiální konektor M12	6 950,–
SC3 24D2048R 	1100102	SIL3–PL e	inkrementální enkodér s dutou hřídelí \varnothing 12 mm, výstup Sin/Cos, napájení 24 V DC, 2 048 impulsů/otáčka, radiální konektor M12	9 450,–
SC3 05D2048R	1100103	SIL3–PL e	inkrementální enkodér s dutou hřídelí \varnothing 12 mm, výstup Sin/Cos, napájení 5 V DC, 2 048 impulsů/otáčka, radiální konektor M12	9 450,–

Bezpečnostní monitorování rychlosti pomocí indukčních snímačů

Bezpečnostní relé SV MR0, SV MR0 U

- určené pro monitorování otáček
- PL e – SIL 3, bezpečnostní kategorie 4
- manuální nebo automatický restart
- vstup EDM pro monitoring externích kontaktů
- povolovací vstup
- 2 vstupy pro PNP bezdotykové snímače
- 2 reléové výstupy 6 A 250 V AC
- 3 voliče z čelní strany pro nastavení maximální povolené rychlosti
- napájení 24 V DC
- LED indikace
- provozní teplota: -40...+55 °C
- krytí IP20 (kryt), IP2X (terminálové bloky)



Bezpečnostní relé SV MR0

- detekuje překročení maximální povolené rychlosti a nulovou rychlost

Bezpečnostní relé SV MR0 U

- detekuje pokles rychlosti pod minimální povolenou rychlost

Indukční (proximity) snímače pro použití s relé SV MR0, SV MR0 U:

- musí mít stejnou frekvenci
- musí být typu PNP/spínací
- musí mít MTTFd > 70 let

Multiplikátor od 1–49 500 rpm

1-x 1	2-x 10
3-x 50	4-x 100
5-x 500	

min. hodnota 10 rpm

Bezpečnostní relé pro monitorování otáček



Typ	Obj. kód	Bezp. kategorie	Popis	Cena
SV MR0	1100078	PL e – SIL 3	detekce překročení maximální povolené rychlosti a detekce nulové rychlosti	6 450,-
SV MR0 U	1100079	PL e – SIL 3	detekce poklesu rychlosti pod minimální povolenou rychlost	6 450,-
MV0	1100077	SIL 3 – PL e	rozšiřující modul MOSAIC pro bezpečnostní monitorování rychlosti – 2 vstupy pro bezdotykové snímače, použitelné pouze v kombinaci se základním modulem M1	5 250,-

Typy indukčních snímačů použitelných s REER relé SV MR0, SV MR0 U, MV0

Uvedené typy snímačů jsou PNP, spínací, zapuštěné, s LED kontrolkou, v kovovém provedení



Typ	Obj. kód	Spínací frekvence	Průměr x délka	Dosah	Minimální MTTFd	Ukončení	Cena
9981-1064 (KJ2-M8MB50-DPS-V1)	08317811064	3 000 Hz	M8x50 mm	2 mm	644 let	konektor M8 3-pin	590,-
9982-1050 (KJ4-M12MB60-DPS-V2)	08317821050	2 000 Hz	M12x60 mm	4 mm	440 let	konektor M12 3-pin	590,-

Příslušenství	Cena
Kabel 5 m, konektor 3-pin M8 přímý	190,-
Kabel 5 m, konektor 3-pin M12 přímý	250,-

Výhodné sady pro měření otáček

Sada	Popis	Základní cena produktů	Zvýhodněná cena za sadu
Sada 417	1x relé SV MR0 + 2x snímač 9981-1064 + 2x kabel 5 m, M8, 3-pin	8 010,-	6 990,-
Sada 418	1x relé SV MR0 + 2x snímač 9982-1050 + 2x kabel 5 m, M12, 3-pin	8 130,-	6 990,-
Sada 601	1x relé SV MR0 U + 2x snímač 9981-1064 + 2x kabel 5 m, M8, 3-pin	8 010,-	6 990,-
Sada 602	1x relé SV MR0 U + 2x snímač 9982-1050 + 2x kabel 5 m, M12, 3-pin	8 130,-	6 990,-

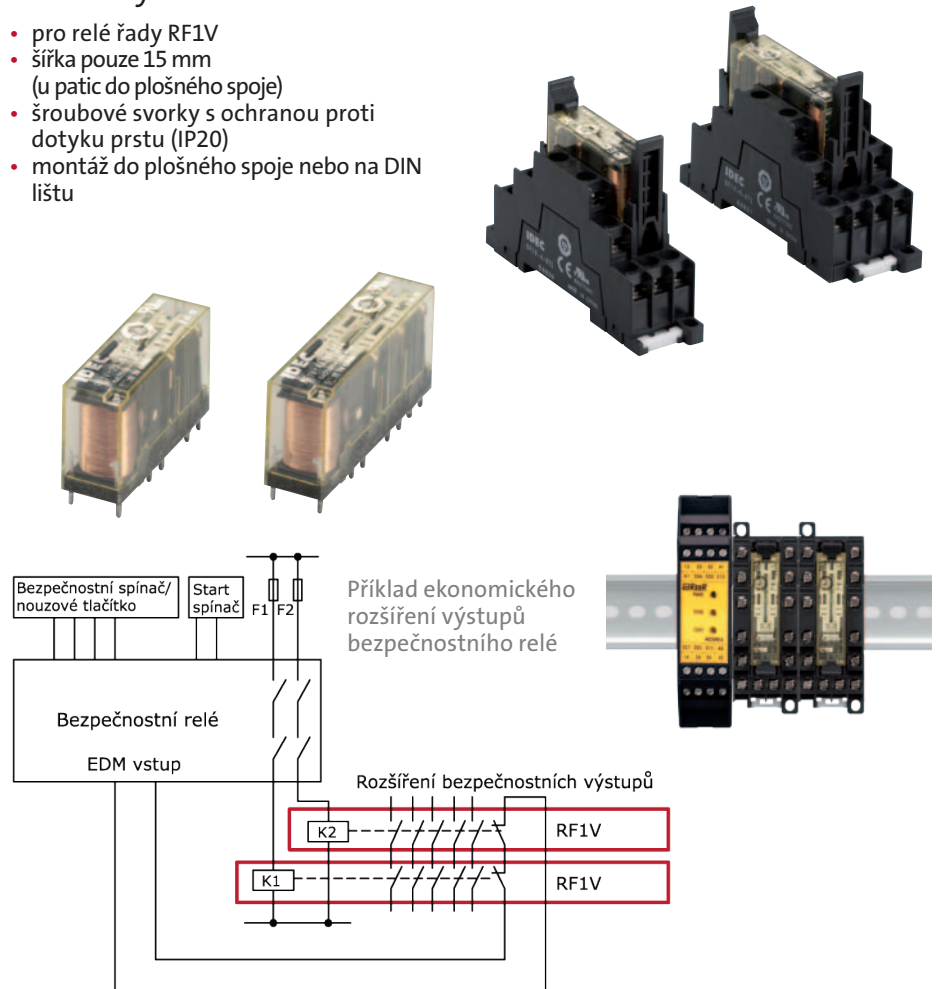
4 až 6kontaktní relé RF1V s nuceně vedenými kontakty

Technické parametry RF1V

- lze použít pro rozšíření výstupů pro bezpečnostní relé a bezpeč. řídicí jednotky
- vysoce kompaktní a úzké provedení
- ideální pro použití v bezpečnostních obvodech v kombinaci s bezpečnostními spínači, světelnými závorami a nouzovými tlačítky – rozpozná závady jako svaření kontaktů a poškození kontaktních pružin
- nezávislé spínací a rozpínací kontakty dle normy EN50205
- při svaření spínacího kontaktu se rozpínací kontakt nesepe, ani když cívka zůstane bez proudu, a kontakty od sebe zůstanou vzdálené min. 0,5 mm; pokud se rozpínací kontakt sepe, spínací kontakt se nesepe, i když je relé pod proudem a kontakty zůstanou od sebe vzdálené min. 0,5 mm
- rychlá doba odezvy 8 ms
- 4 a 6pólové provedení
- jmenovitá zátěž 6 A/250 V AC, 6 A/30 V DC
- napájení 12 V DC, 24 V DC a 48 V DC
- zabudovaná LED kontrolka
- provozní teplota -40 °C až +85 °C
- životnost min. 10 miliónů operací
- rozměry (ŠxVxH):
4pólový typ 13 x 24 x 40 mm,
6pólový typ 13 x 24 x 50 mm

Patice řady SF1V

- pro relé řady RF1V
- šířka pouze 15 mm (u patic do plošného spoje)
- šroubové svorky s ochranou proti dotyku prstu (IP20)
- montáž do plošného spoje nebo na DIN lištu



Relé a patice řady RF1V a SF1V



Typ	Popis	Kontakty	Napájení	Cena
RF1V-2A2BL-D12	4pólové relé, LED kontrolka	2 spínací + 2 rozpínací	12 V DC	340,-
RF1V-2A2BL-D24	4pólové relé, LED kontrolka	2 spínací + 2 rozpínací	24 V DC	340,-
RF1V-3A1BL-D12	4pólové relé, LED kontrolka	3 spínací + 1 rozpínací	12 V DC	340,-
RF1V-3A1BL-D24	4pólové relé, LED kontrolka	3 spínací + 1 rozpínací	24 V DC	340,-
RF1V-3A3BL-D12	6pólové relé, LED kontrolka	3 spínací + 3 rozpínací	12 V DC	380,-
RF1V-3A3BL-D24	6pólové relé, LED kontrolka	3 spínací + 3 rozpínací	24 V DC	380,-
RF1V-4A2BL-D12	6pólové relé, LED kontrolka	4 spínací + 2 rozpínací	12 V DC	380,-
RF1V-4A2BL-D24	6pólové relé, LED kontrolka	4 spínací + 2 rozpínací	24 V DC	380,-
RF1V-5A1BL-D12	6pólové relé, LED kontrolka	5 spínacích + 1 rozpínací	12 V DC	380,-
RF1V-5A1BL-D24	6pólové relé, LED kontrolka	5 spínacích + 1 rozpínací	24 V DC	380,-
SF1V-4-07L	patice pro 4pólové relé na DIN lištu			390,-
SF1V-4-61	patice pro 4pólové relé do plošného spoje			170,-
SF1V-6-07L	patice pro 6pólové relé na DIN lištu			420,-
SF1V-6-61	patice pro 6pólové relé do plošného spoje			190,-

Vysoce kompaktní bezpečnostní světelné závory EOS4 X

Technické parametry EOS4 X

- profil pouze 28 x 30 mm
- aktivní pole až do konce profilu
- ochranné pole: 160–1 810 mm
- ochrana prstů: rozlišení 14 mm
- ochrana rukou: rozlišení 30 mm
- dosah až 12 m
- připojení konektorem M12
- integrované bezpečnostní funkce
- bez nutnosti externího bezp. modulu
- 2 bezpečnostní výstupy PNP
- automatický nebo manuální start/restart
- vstup zpětné vazby pro ovládání externího relé (EDM)
- funkce muting v konfiguraci s bezpečnostním relé AD SRM
- modely pro Master/Slave konfiguraci kaskádové zapojení
- připojitelné k MOSAIC bez bezpečnostního relé
- bezpečnostní kategorie 4, SIL 3 – SILCL 3, PL e
- krytí IP67 vodě a prachu odolné



AKCE

REER

Vybrané typy bezpečnostních závor EOS4 X

Typ	Obj. kód	Rozlišení	Výška	Dosah	Původní cena	Akční cena prodloužena do 31. 12. 2017
EOS4 151 X	1310010	14 mm	160 mm	6 m	10 950,-	9 300,-
EOS4 301 X	1310011	14 mm	310 mm	6 m	13 950,-	11 860,-
EOS4 451 X	1310012	14 mm	460 mm	6 m	17 450,-	14 830,-
EOS4 601 X	1310013	14 mm	610 mm	6 m	19 950,-	16 960,-
EOS4 751 X	1310014	14 mm	760 mm	6 m	23 950,-	20 360,-
EOS4 901 X	1310015	14 mm	910 mm	6 m	26 950,-	22 910,-
EOS4 1051 X	1310016	14 mm	1 060 mm	6 m	29 950,-	25 460,-
EOS4 1201 X	1310017	14 mm	1 210 mm	6 m	33 950,-	28 860,-
EOS4 1351 X	1310018	14 mm	1 360 mm	6 m	40 950,-	34 810,-
EOS4 1501 X	1310019	14 mm	1 510 mm	6 m	44 450,-	37 780,-
EOS4 1651 X	1310072 NEW	14 mm	1 660 mm	6 m	48 450,-	41 190,-
EOS4 1801 X	1310073 NEW	14 mm	1 810 mm	6 m	52 460,-	44 590,-
EOS4 153 X	1310210	30 mm	160 mm	12 m	8 950,-	7 610,-
EOS4 303 X	1310211	30 mm	310 mm	12 m	9 950,-	8 460,-
EOS4 453 X	1310212	30 mm	460 mm	12 m	12 950,-	11 010,-
EOS4 603 X	1310213	30 mm	610 mm	12 m	14 950,-	12 710,-
EOS4 753 X	1310214	30 mm	760 mm	12 m	17 950,-	15 260,-
EOS4 903 X	1310215	30 mm	910 mm	12 m	19 450,-	16 530,-
EOS4 1053 X	1310216	30 mm	1 060 mm	12 m	22 450,-	19 080,-
EOS4 1203 X	1310217	30 mm	1 210 mm	12 m	24 950,-	21 210,-
EOS4 1353 X	1310218	30 mm	1 360 mm	12 m	27 450,-	23 330,-
EOS4 1503 X	1310219	30 mm	1 510 mm	12 m	29 450,-	25 030,-
EOS4 1653 X	1310272 NEW	30 mm	1 660 mm	12 m	32 450,-	27 560,-
EOS4 1803 X	1310273 NEW	30 mm	1 810 mm	12 m	34 450,-	29 290,-
kabel s konektorem CD 5 – vysílač, délka 5 m, 5 pin					350,-	300,-
kabel s konektorem C8D 5 – přijímač, délka 5 m, 8 pin					450,-	380,-
AD SR0, bezpečnostní relé, 2 spínací kontakty + 1 rozpínací kontakt, pro bezpečnostní světelné závory EOS4 X, Admiral AX, EOS2 X, Vision VX/VXL/MXL, Janus					1 590,-	1 350,-
AD SR0A, bezpečnostní relé, 2 spínací kontakty					1 290,-	1 100,-
AD SRM, bezpečnostní relé, muting, 2 spínací kontakty					4 500,-	3 825,-

Jiné výšky, rozlišení a dosahy na poptání.

Akční cena prodloužena do 31. 12. 2017 a vztahuje se pouze na produkty uvedené na této straně.

Bezpečnostní programovatelná jednotka MOSAIC

Software Mosaic Safety Designer poskytuje široké možnosti diagnostiky: grafické i textové online vizualizace, monitorování v reálném čase, simulace bez použití hardware, vzdálené správy, logování s CRC kódy, 2 úrovně hesel.

Funkční blok Network – snadné odebrání nebo přidání bezpečnostních funkčních bloků v jakékoli fázi konstrukce stroje.



Vybrané typy modulů MOSAIC



Typ	Popis	Cena
M1	základní modul, 8 digitálních vstupů, 2 páry bezpečnostních výstupů (OSSD) PNP 400 mA, 2 programovatelné signální výstupy PNP 100 mA, 4 testovací výstupy pro monitorování snímačů, 2 vstupy pro start/restart, USB vstup pro programování a monitorování	4 990,-
MI802	8 digitálních vstupů, 2 páry bezpečnostních výstupů (OSSD) PNP 400 mA, 2 programovatelné signální výstupy PNP 100 mA, 4 testovací výstupy pro monitorování snímačů	4 540,-
MI8	8 digitálních vstupů, 4 testovací výstupy pro monitorování snímačů	3 550,-
MI16	16 digitálních vstupů, 4 testovací výstupy pro monitorování snímačů	4 100,-
MI12T8	12 digitálních vstupů, 8 testovacích výstupů pro monitorování snímačů	4 540,-
MO2	2 páry bezpečnostních výstupů (OSSD), 2 programovatelné digitální signální výstupy, 2 vstupy pro start/restart/EDM	4 060,-
MO4	4 páry bezpečnostních výstupů (OSSD), 4 programovatelné digitální signální výstupy, 4 vstupy pro start/restart/EDM	5 180,-
MR2	2 spínací kontakty + 1 rozpínací kontakt – připojitelné k 1 páru OSSD	1 960,-
MR4	4 spínací kontakty + 2 rozpínací kontakty – připojitelné ke 2 nezávislým párům OSSD	2 800,-
MBP	rozšiřující modul PROFIBUS DP	6 760,-
MBEP	rozšiřující modul PROFINET	6 760,-
MBC	rozšiřující modul CANopen	6 760,-
MBEI	rozšiřující modul Ethernet IP	6 760,-
MBEC	rozšiřující modul EtherCAT	6 760,-
MBMR	rozšiřující modul Modbus RTU	6 760,-
MBEM	rozšiřující modul Modbus TCP	6 760,-
MCT1	modul sloužící k propojení jednotlivých jednotek na vzdálenost až 50 m, celková délka sítě max. 250 m, propojení pomocí 4žilového stíněného kabelu (1 připojení)	2 800,-
MCT2	modul sloužící k propojení jednotlivých jednotek na vzdálenost až 50 m, celková délka sítě max. 250 m, propojení pomocí 4žilového stíněného kabelu (2 připojení)	3 320,-
MOR4	bezpečnostní releový modul interně propojitelný s M1, obsahuje: 4 bezpečnostní spínací kontakty 6 A 250 V AC zapojitelné buď jako 2 dvoukanalové výstupy, nebo jako 4 jednonábové výstupy; 4 vstupy pro zpětnou vazbu	6 120,-
MOR4S8	bezpečnostní releový modul interně propojitelný s M1, obsahuje: 4 bezpečnostní spínací kontakty 6 A 250 V AC zapojitelné buď jako 2 dvoukanalové výstupy, nebo jako 4 jednonábové výstupy; 4 vstupy pro zpětnou vazbu, 8 nebezpečnostních tranzistorových výstupů	6 600,-
MSC	konektor pro komunikaci mezi moduly – při rozšíření nutný 1 kus pro modul M1	210,-
MCM	paměťová karta pro přenos konfigurace bez PC	440,-