



## Bezpečnostní bezdrátový systém sWave®-safe RF GFS 2 2S/IK2S D SW2.4-safe / RF RxT SW2.4-safe (SET) Číslo materiálu: 1432299

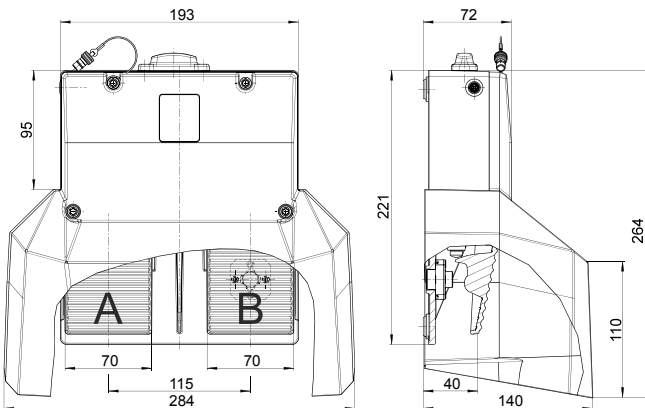
### Vlastnosti/možnosti:

- Set se skládá z:  
2pedálového nožního spínače s ochranným krytem  
a napájecího zařízení,  
bezdrátového přijímače / [RF RxT SW2.4-safe](#) >  
s magnetickou anténou  
a propojovacího kabelu
- Kompaktní: Bezdrátový přijímač, který může být parametrizován  
včetně vyhodnocovací jednotky a antény
- Volná licence: provoz v licenci-volné frekvenční pásmo 2.4 GHz  
ISM

- Bezporuchový provoz: Bezporuchový provoz díky fungování  
současně s jinými systémy - frekvenční skoky
- Odolné proti rušení: Vysoká EMC odolnost proti interferencím v  
průmyslovém prostředí
- Levý pedál A: 2 kontakty NO  
Pravý pedál B: 2 kontakty NO ... tlakový bod, po bodě tlaku

kontakty NO jsou otevřené (pozitivní zlom )

### Rozměry



### Technická data

#### RF GFS 2 SW2.4-safe

Použité normy	EN 60947-5-1; EN 61000-6-2; EN 62061; EN 61326-3-1; EN ISO 13849-1; EN 61784-3; EN 300 328; EN 301 489-1/-17; EN 60950-1; EN 50371
Pouzdro	aluminium die-cast, powder-coated
Krytí	IP 67 dle IEC/EN 60529
Transmission interval	< 50 ms
Synchronisation after sleep mode	maks. 8 s
Current consumption	active: approx. 35 mA sniff mode: approx. 12 mA sleep mode: approx. 1 mA
Voltage supply	lithium ion rechargeable battery
Nominal voltage	3,7 V
Nominal capacity	2.25 Ah
Battery life	after 300 charging cycles 80 % battery capacity
Charging device	7,5 V/800 mA; ODU-connector
Actuating force	pedál ca. 12 N tlakový bod ca. 245 N
Ambient temperature charging	0 °C ... +40 °C
Okolní teplota	-20 °C ... +55 °C
Storage and shipping temperature	-20 °C ... +60 °C
Mechanická životnost	> 1 milion operací

Omyly a technické zmeny vyhrazeny.



Bezpečnostní bezdrátový systém sWave®-safe  
 RF GFS 2 2S/IK2S D SW2.4-safe / RF RxT SW2.4-safe (SET)  
 Číslo materiálu: 1432299

## Technická data

### Safety-relevant data:

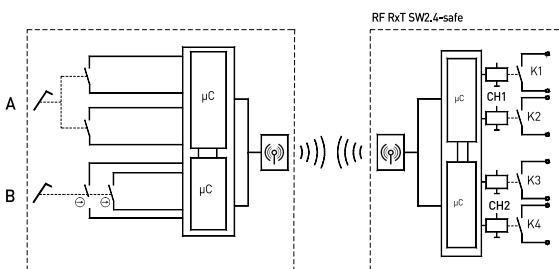
EN ISO 13849-1	Performance Level PL d
Category	2
$T_M$	maks. 20 let
$MTTF_{d\text{ electronic}}$	216 let
$MTTF_d$	119 let
$B_{10d}$ (10 % zátěž)	20 milliony
$n_{op}$	378 000
$DC/DC_{avg}$	84 %
$PFH_d$	$5,28 \times 10^{-7}$ 1/h

### Specifications of wireless module:

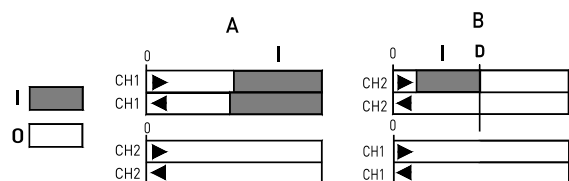
Frequency range	2,4 - 2,4835 GHz
Transmission power	3,15 mW
Wireless range	max. 15 m inside
Schválení	Europe: RED 2014/53/EU USA FCC: FCC-Id. T7V-BC06 Canada: IC 216Q-BC06 Japan: ARIB STD-T66 US

**Technical data** see separate data sheet of [/RF RxT SW2.4-safe](#) [RF RxT SW2.4-safe >](#)

## Schéma zapojení



## Schéma spínacího cyklu



Omyly a technické zmeny vyhrazeny.