



Bezpečnostní spínače pro otočná ochranná zařízení

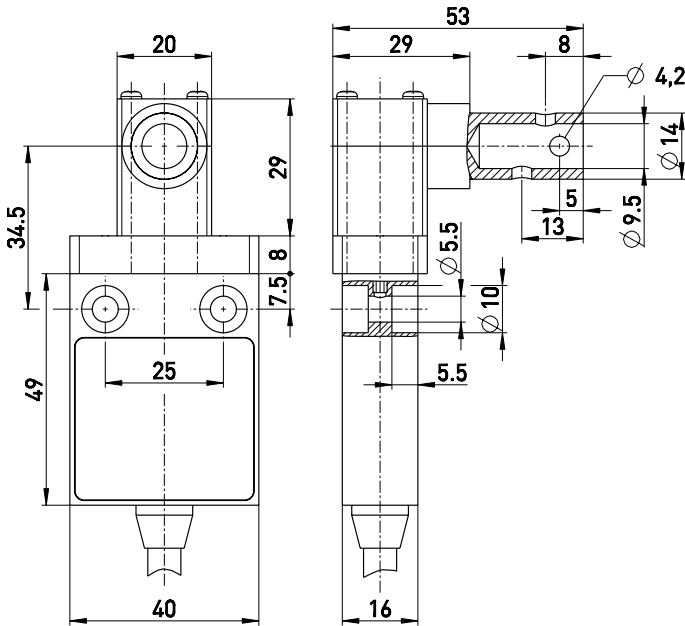
ES 13 SB 1Ö/1S-2m - 9,5 mm

Číslo materiálu: 1179012 (Staré číslo materiálu: 13054002)

Vlastnosti/možnosti:

- Plastový kryt
- Dvojitá izolace \square
- Pomalé spínání \ominus , přepínací kontakt s dvojitým přerušením
- S prodrátovaným kabelem, délka kabelu 2 m
- Vrtání hřídele \varnothing 9,5 mm
- Ovládací osa může být otočena o 360°

Rozměry



Technická data

Použité normy	EN ISO 13849-1; EN 60947-5-1; EN ISO 14119
Pouzdro	glass-fibre reinforced, shock-proof thermoplastic, self-extinguishing UL 94 V-0
Switch type	type 1
Coding level	no coding
Actuator	stainless steel 1.4301
Krytí	IP 67 dle IEC/EN 60529
Materiál kontaktu	stříbro
Systém spínání	pomalé spínání, rozpínací kontakt \ominus s přerušením
Kontakty	1 rozpínací/1 spínací kontakt, typ Zb
Připojení	kabel H05VV-F
Průřez kabelu	4 x 0,75 mm ²
B _{10d} (10 % zátěž)	2 milliony
T _M	maks. 20 let
Jmenovité impulzní výdržné napětí U _{imp}	4 kV
Rated operating isolation voltage U _i	250 V
Conventional thermal current I _{the}	6 A
Rated operating current/ voltage I _e /U _e	6 A/250 VAC; 4 A/24 VDC
Kategorie použití	AC-15; DC-13
Max. jmenovitý proud pojistky	6 A gG/gN-pojistka
Okolní teplota	-20 °C ... +75 °C
Mechanická životnost	> 1 milion operací

Schválení



Omyly a technické zmeny vyhrazeny.



Bezpečnostní spínače pro otočná ochranná zařízení

ES 13 SB 1Ö/1S-2m - 9,5 mm

Číslo materiálu: 1179012 (Staré číslo materiálu: 13054002)

Technická data

Hmotnost 250 g

Schéma spínacího cyklu

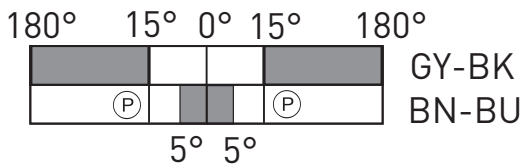


Schéma zapojení

