

Polovodičová relé



řada KS

1fázová relé 10 A, 25 A, 40 A

3fázová relé s krytem 25 A, 60 A

spínání v nule

1fázová a 3fázová polovodičová relé

Technické parametry:

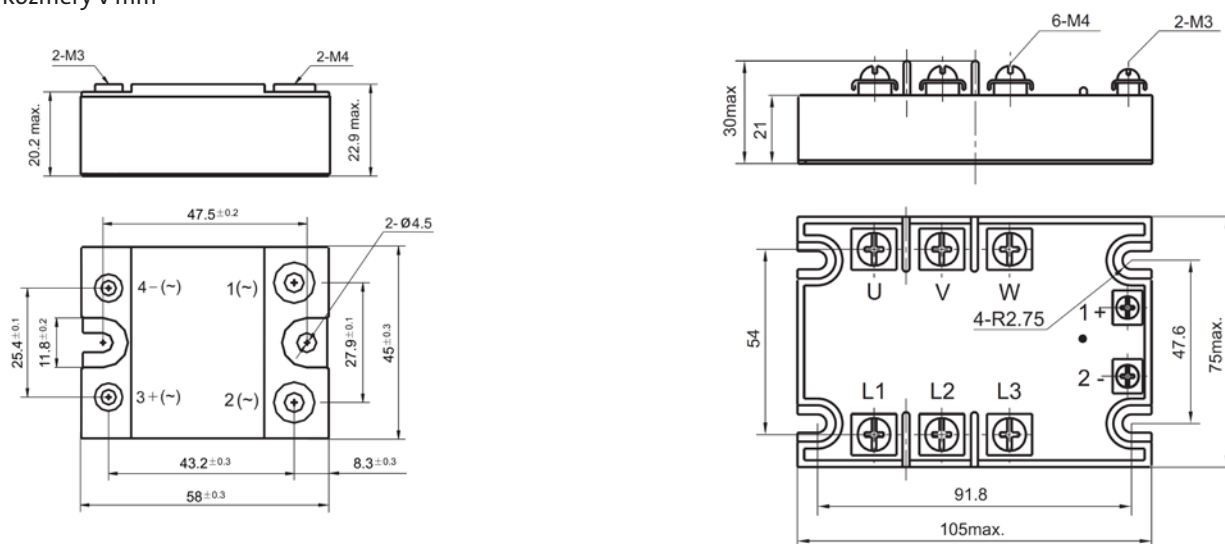
1fázová polovodičová relé

- spínání v nule
- signalizace LED
- řídicí napětí 4–32 V DC
- výstupní napětí 48–280 V AC
- spínaný proud 10 A, 25 A, 40 A
- rozměry včetně krytu: 45 x 58 x 45 mm

3fázová polovodičová relé

- spínání v nule
- včetně varistorů
- signalizace LED
- řídicí napětí 3–32 V DC
- výstupní napětí 48–400 V AC
- spínaný proud 25 A, 60 A
- rozměry včetně krytu: 75 x 105 x 45 mm

Rozměry v mm



Typy 1fázových polovodičových relé



Typ	Řídicí napětí	Výstupní napětí	Spínaný proud	Cena
KS15/D-24Z10-L	4–32 V DC	48–280 V AC	10 A	265,-
KS15/D-24Z25-L	4–32 V DC	48–280 V AC	25 A	375,-
KS15/D-24Z40-L	4–32 V DC	48–280 V AC	40 A	400,-
KS15/33/34 cover		kryt pro řadu KS15		40,-

Typy 3fázových polovodičových relé včetně krytu

Typ	Řídicí napětí	Výstupní napětí	Spínaný proud	Cena
KS24/D-38Z25-YL+JG	3–32 V DC	48–400 V AC	25 A	1 060,-
KS24/D-38Z60-YL+JG	3–32 V DC	48–400 V AC	60 A	1 500,-