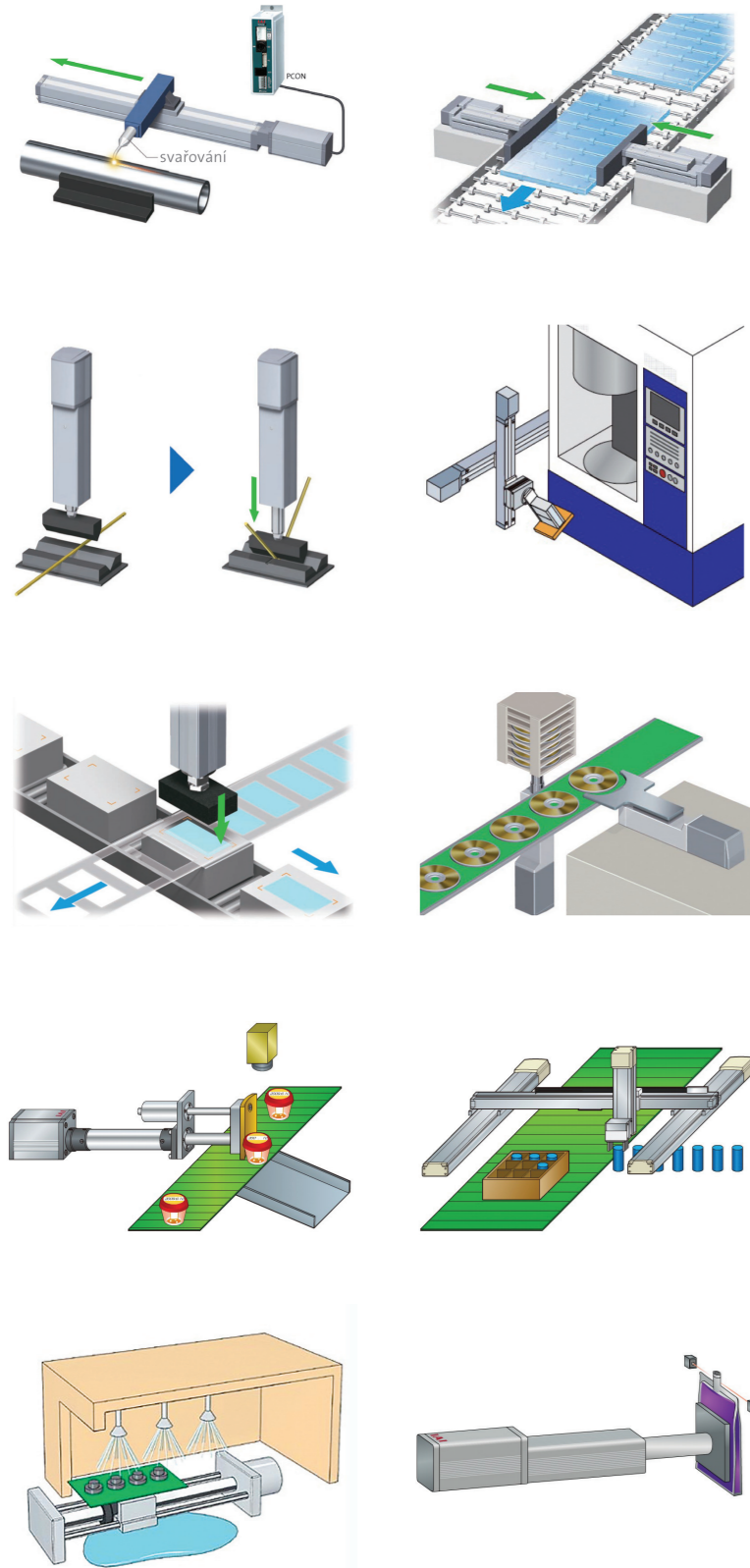


Příklady aplikací



Výhody IAI systémů

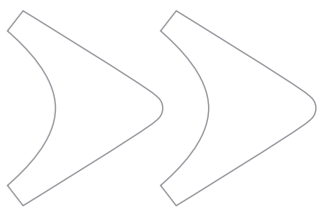


Společnost IAI byla založena v roce 1976 v Japonsku a od svého počátku se zaměřovala na vývoj a výrobu lineárních elektrických pohonů, víceosých manipulátorů a SCARA robotů. Postupně se rozšířila do celého světa a dnes také díky svým více než 500 partnerům je jedničkou na japonském trhu. Klíčem k úspěchu je neustálá snaha o inovaci nabízených produktů. Jak říká sám zakladatel společnosti Toru Ishida: „Naše firemní motto zní: kvalita a inovace.“



REM-Technik

Přehled produktů



Lineární elektrické pohony s jezdcem

Standardní provedení



RCP6
absolutní bezbateriový enkodér ve standardu
zdvih až 1100 mm,
rychlost až 1440 mm/s,
maximální zatížení (horizontální/vertikální) až 80/55 kg



RCP6S
INTEGROVANÁ ŘÍDÍCÍ JEDNOTKA
absolutní bezbateriový enkodér ve standardu
zdvih až 1100 mm,
rychlost až 1440 mm/s,
maximální zatížení (horizontální/vertikální) až 80/55 kg



RCP5
absolutní bezbateriový enkodér ve standardu
zdvih až 800 mm,
rychlost až 1440 mm/s,
maximální zatížení (horizontální/vertikální) až 45/25 kg



ERC3
INTEGROVANÁ ŘÍDÍCÍ JEDNOTKA
zdvih až 800 mm,
rychlost až 1200 mm/s,
maximální zatížení (horizontální/vertikální) až 45/22 kg



ISB
zdvih až 3000 mm,
rychlost až 2500 mm/s,
maximální zatížení (horizontální/vertikální) až 400/80 kg



NSA
VYSOKÝ ZDVÍH
zdvih až 3000 mm,
rychlost až 2400 mm/s,
maximální zatížení (použití pouze pro horizontální aplikaci) až 120 kg



RCP4W
zdvih až 700 mm,
rychlost až 530 mm/s,
maximální zatížení (horizontální/vertikální) až 20/8 kg
voděodolné provedení



ISWA
zdvih až 1200 mm,
rychlost až 1000 mm/s,
maximální zatížení (horizontální/vertikální) až 70/0 kg
voděodolné provedení



EC-S
zdvih až 2800 mm,
rychlost až 800 mm/s,
maximální zatížení (horizontální/vertikální) až 400/80 kg

Čisté prostředí



ISDBCR
zdvih až 2500 mm,
rychlost až 1800 mm/s,
maximální zatížení (horizontální/vertikální) až 120/40 kg



RCP5CR
zdvih až 800 mm,
rychlost až 1440 mm/s,
maximální zatížení (horizontální/vertikální) až 45/25 kg



ERC3CR
s integrovanou řídicí jednotkou
zdvih až 800 mm,
rychlost až 1200 mm/s
maximální zatížení (horizontální/vertikální) až 45/25 kg

Miniaturní pohony



RCP3
zdvih 20 až 200 mm,
rychlost až 600 mm/s,
maximální zatížení (horizontální/vertikální) až 10/4 kg




RCA2
zdvih 20 až 200 mm,
rychlost až 600 mm/s,
maximální zatížení (horizontální/vertikální) až 8/4 kg




RCD
zdvih 10 až 30 mm,
rychlost až 800 mm/s,
maximální zatížení (horizontální/vertikální) až 20/6 kg

Lineární pohony válcový typ

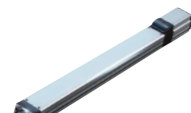
Standardní provedení




RCP6
absolutní bezbateriový enkodér ve standardu
zdvih až 800 mm,
rychlost až 1120 mm/s,
maximální zatížení (horizontální/vertikální) až 100/70 kg



RCP6S
INTEGROVANÁ ŘÍDÍCÍ JEDNOTKA
absolutní bezbateriový enkodér ve standardu
zdvih až 800 mm,
rychlost až 1120 mm/s,
maximální zatížení (horizontální/vertikální) až 100/70 kg



RCP5
absolutní bezbateriový enkodér ve standardu
zdvih až 800 mm,
rychlost až 1120 mm/s,
maximální zatížení (horizontální/vertikální) až 300/150 kg



ERC3
INTEGROVANÁ ŘÍDÍCÍ JEDNOTKA
zdvih až 300 mm,
rychlost až 800 mm/s,
maximální zatížení (horizontální/vertikální) až 70/25 kg




RCP4W
zdvih až 700 mm,
rychlost až 530 mm/s,
maximální zatížení (horizontální/vertikální) až 20/8 kg
voděodolné provedení




EC-R
zdvih až 800 mm,
rychlost až 800 mm/s,
zatížení až 60 kg,
volitelná vyšší tuhost pro ještě vyšší zatížení

Servopress



RCS2
zdvih až 200 mm,
rychlost až 125 mm/s,
tláčná síla až 19,6 kN



RCS3
S TENZOMETREM
zdvih až 500 mm,
rychlost až 220 mm/s,
tláčná síla až 50 kN




Quality and Innovation

Rotační pohony a gripper


Rotační pohony



RCP/RCS2
rozsah otáčení až 9999°,
rychlost až 1200°/s,
maximální moment až 8,6 Nm,
připustný moment setrvačnosti zátěže až 0,17 kg/m²



WU-S / WU-M
rozsah otáčení 360°,
rychlost až 1200°/s,
maximální moment = 1,65 Nm,
připustný moment setrvačnosti zátěže 0,0165 kg/m²



RCP6-RTFML
rozsah otáčení ± 180°,
rychlost až 800°/s,
maximální moment = 1,65 Nm,
zátěž až 600 N



RCP2W
rozsah otáčení až 9999°,
rychlost až 600°/s,
maximální moment až 4,6 Nm,
připustný moment setrvačnosti zátěže až 0,03 kg/m²
voděodolné provedení



RCP2CR
rozsah otáčení až 9999°,
rychlost až 600°/s,
maximální moment až 4,6 Nm,
připustný moment setrvačnosti zátěže až 0,03 kg/m²



Dvoupřístě RCP6-RTCK
rotace 360°
s krokovým motorem
rozsah krouticího momentu až 0,36 Nm,
rychlost 1800°/s,
zdvih 4 mm (2 mm na každou stranu),
síla až 20 N (10 N na každou stranu)

Uchopovače



Dvoupřístě RCP2
rozsah až 100 mm,
rychlost až 100 mm/s,
síla uchopení do 200 N



Třípřístě RCP2
rozsah až 14 mm,
rychlost až 50 mm/s,
síla uchopení do 102 N

Víceosé systémy XYZ a SCARA roboty

Zosé



Soustava XY
zdvih až 2500/700 mm,
rychlost až 1000/1000 mm/s,
zatížení až 40 kg



Soustava XZ
zdvih až 2500/500 mm,
rychlost až 1000/500 mm/s,
zatížení až 22 kg



Soustava YZ
zdvih až 700/500 mm,
rychlost až 1000/500 mm/s,
zatížení až 27 kg

3osé




Soustava XYZ
zdvih až 2500/700/500 mm,
rychlost až 1000/1000/1000 mm/s,
zatížení až 19 kg




IAI
Quality and Innovation

Robotické stoly



TTA typ „gate“ nebo „cantilevre“
2, 3 nebo 4 osy,
velikost stolu až 500 x 500,
osa X, Y až 800mm/s,
osa Z až 400mm/s,
rotační osa až 1000°/s,
rychlost 800/800/400 mm/s,
zatížení až 20 kg



SCARA roboty




KROKOVÝ MOTOR
3 nebo 4 osy
možnost uchopovače
délka ramene až 650 mm,
rychlost až 2943 mm/s,
osa Z až 150 mm, až 1000°/s,
zatížení až 6 kg




SERVOMOTOR
3 nebo 4 osy
možnost uchopovače
délka ramene až 800 mm,
rychlost až 7586 mm/s,
osa Z až 400 mm, až 1800°/s,
zatížení až 20 kg

Řídicí jednotky

Řídicí jednotky pro jednu osu




PCON pro krokové motory
možnost polohování až na 512 přednastavených pozic,
možnost polohování na dynamicky zadávané pozice přes komunikaci,
různé režimy provozů včetně funkce „tlač a drž“




ACON pro servomotory 24V
možnost polohování až na 512 přednastavených pozic,
možnost polohování na dynamicky zadávané pozice přes komunikaci,
různé režimy provozů včetně funkce „tlač a drž“

SCON pro servomotory 230V
možnost polohování až na 512 přednastavených pozic,
možnost polohování na dynamicky zadávané pozice přes komunikaci,
kontrola tlačné síly (využití například při lisování)


Řídicí jednotky pro více os a roboty




MSEP-1C
řízení jednotlivých os lze vypínat jednotlivě nebo jako celek (pro bezpečnostní funkce),
pro každou pozici možnost nastavit kompletní pohybovou rampu,
moduly pro ovládání jak krokových tak i servomotorů,
standardní typ, nebo bezpečnostní typ



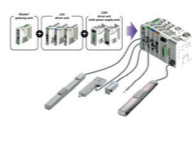
MSEL
pro řízení SCARA robotů IXP a v provedení PC/PG až 4 lineárních pohonů (RCP4/RCP5),
až 255 nezávislých programů,
až 9 999 kroků v programu,
až 16 paralelních programů,
30 000 pozic v poziciční tabulce



RSEL
možnost připojení až 900 typů os,
možnost kombinovaného napájení 24V / 230V,
možnost připojení až 16ti pohonů k jedné řídicí jednotce,
možnost uložit až 36 000 pozic a až 20 000 kroků programu



XSEL
pro připojení až 4 os,
možnost uložit až 26 000 pozic,
možnost specifikace s integrovanými funkcemi PLC



RCO
možnost připojení až 900 typů os,
možnost kombinovaného napájení 24V / 230V,
možnost připojení až 16ti pohonů k jedné řídicí jednotce,
maximální podpora průmyslových sítí díky různým Fieldbus branám

Pořádáme profesionální školení

Naučte se programovat složitější robotické systémy a snížíte tak celkové náklady na provoz. Vyřeší za Vás mnoho úkonů, což povede k větší efektivitě Vaší výroby. Chcete školení přizpůsobit individuálním potřebám Vaší firmy nebo provést školení přímo u Vás? Neváhejte a kontaktujte nás!

Komunikační sběrnice

