

# Bezpečnostní relé SR T a AD SRT

**NOVINKA**



 **REER**

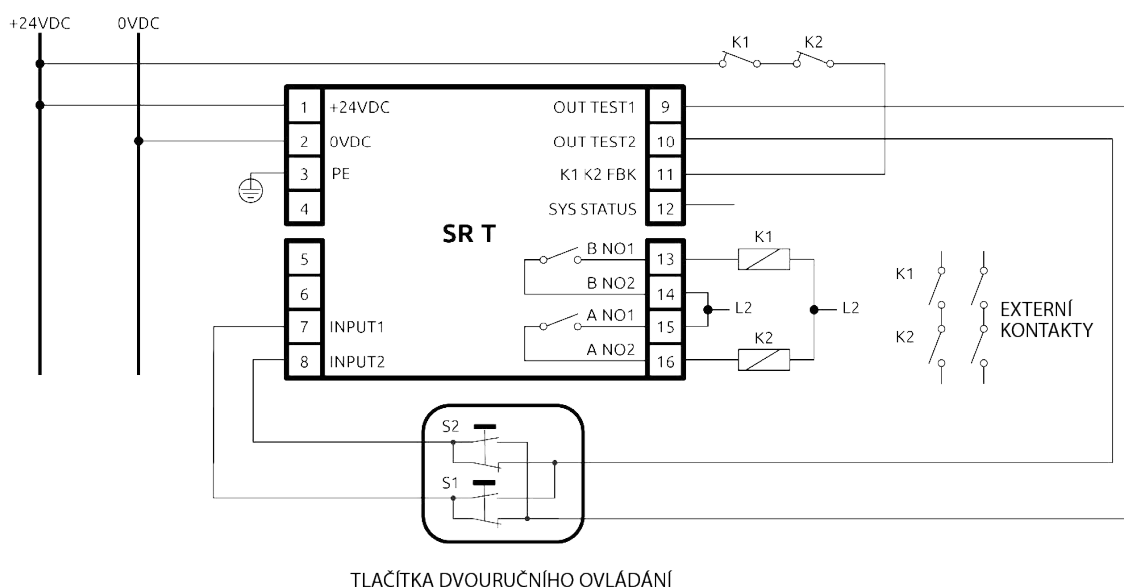
pro dvouruční ovládání  
bezpečnostní kategorie 4

# Bezpečnostní relé SR T

## Technické parametry SR T:

- bezpečnostní relé SR T pro dvouruční ovládání
- PL e, bezpečnostní kategorie 4, SIL 3, SILCL 3
- 2 spínací kontakty 6 A, až 250VAC, 125 VDC
- tranzistorový výstup STATUS
- EDM vstup pro monitorování stykačů
- napájení 24 V DC  $\pm$  20 %

**NOVINKA**



## Typ bezpečnostního relé SR T



Typ	Obj. kód	Napájení	Cena
SR T	1330805	24 VDC	3 710,-

Kontaktujte nás a vyžádejte si individuální ceny při odběru většího počtu kusů!

# Bezpečnostní relé AD SRT

## Technické parametry AD SRT:

- bezpečnostní relé pro dvouruční ovládání
- bezpečnostní kategorie 4
- kontakty: 2 bezpečnostní spínací, 1 pomocný rozpínací
- spínací proud 6 A 240 V AC
- kontrola současněho sepnutí obou tlačítek během 0,5 s
- doba odezvy při vypnutí < 30 ms
- provozní teplota -25 až +55 °C
- rozměry 22,5 × 114,5 × 99 mm (Š × V × H)
- napájení 24 VAC/VDC
- krytí pouzdro IP40, svorky IP20

Zapojení AD SRT:

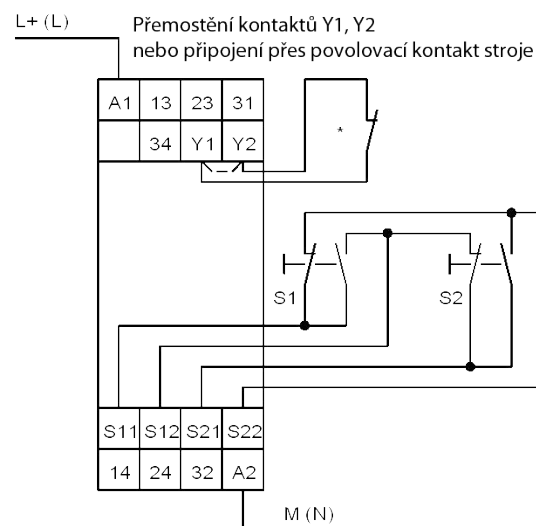
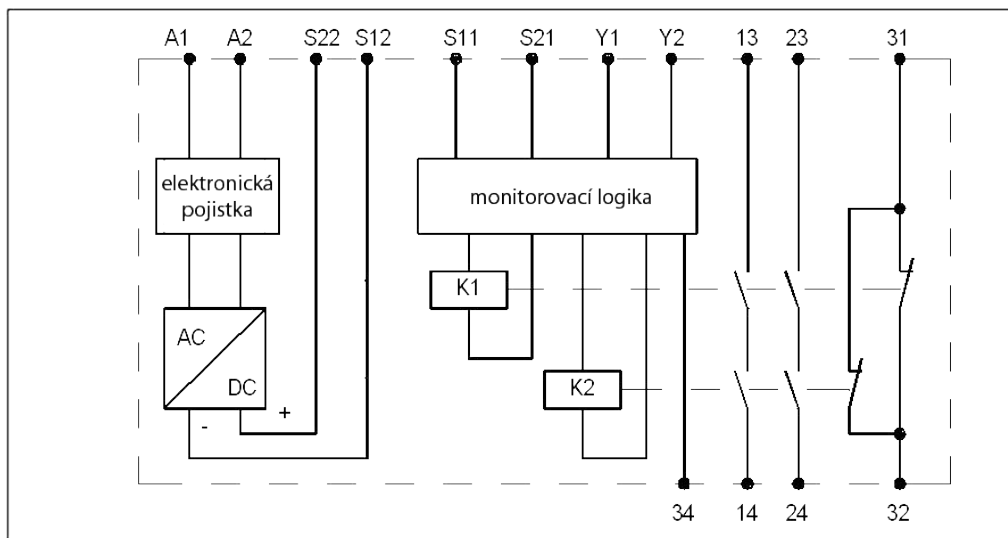


Schéma vnitřního zapojení:



## Typ bezpečnostního relé AD SRT



Typ	Obj. kód	Napájení	Cena
AD SRT	1330915	24 VDC	3 710,-