

Extreme

// SICHER SCHALTEN UNTER EXTREMEN BEDINGUNGEN /
SWITCH CONTROL UNDER EXTREME CONDITIONS

Ex Befehlsgeräte
Ex command devices

// EX BF 80 -60°C



// Konfigurationsmöglichkeiten / Configuration options



Ex BF 80-1



PZSTNA: Not-Aus Taster mit
Schlüsselentriegelung / Emergency-
stop push-button key release



PZTNA: Not-Aus Taster /
Emergency-stop push-button



DT: Drucktaster /
Push-button



DDT: Doppeldrucktaster /
Double push-button

2



Ex BF 80-2



SLS: Schlüsselschalter /
Key switch



WS: Wahlschalter /
Selector switch



LDT: Leucht-Drucktaster /
Illuminated push-button



Ex BF 80-3



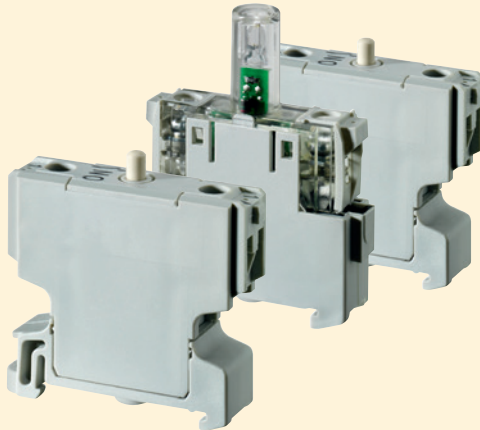
LM: Leuchtmelder /
Signalling device



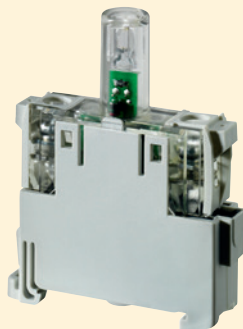
Farbauswahl für LDT und LM (im Lieferumfang von RT enthalten)/
Colour plate selection for LDT and LM (included in delivery of RT)



Kontaktelemente: 1 Öffner und 1 Schließer/
Contact elements: 1 NC and 1 NO



LDT: LED Leuchtelement + Kontaktelement/
LED Lighting element + Contact element



LM: LED Leuchtelement/
LED Lighting element



EX BF 80-1 LDT



Ex BF 80-2 DDT/PZSTNA



EX BF 80-3 LM/LDT/SLS

Ex Befehlsgeräte Ex BF 80 / Ex command devices Ex BF 80

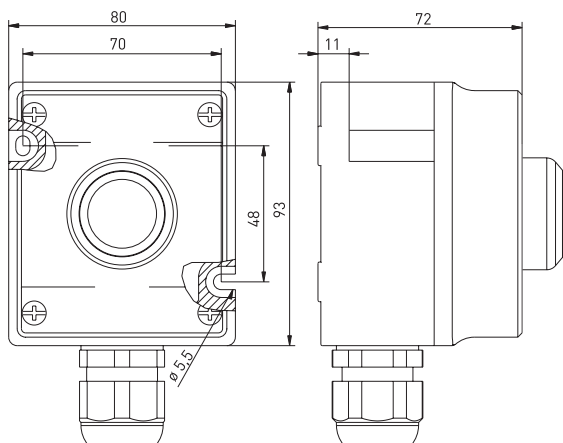
Merkmale / Optionen

- Ex Zone 1 und 21
- Kältebeständig bis -60 °C
- Polyesterharz-Gehäuse
- Silikon-Schaumdichtungen
- Verschiedene Betätiger wie Taster, Wahl- oder Schlüsselschalter lieferbar
- Deckel mit unverlierbaren M4 Edelstahlschrauben

Features / Options

- Ex zone 1 and 21
- Cold-resistant down to -60 °C
- Polyester resin enclosure
- Silicone foam gasket
- Different actuating elements like push-buttons, selector- or key switches available
- Cover with captive screws

// EX BF 80



Kontakmöglichkeiten / Contact possibilities

- 1S / 1S: 1 Schließer / 1 Schließer / 1 NO / 1 NO contact
- 2Ö / 1S: 2 Öffner / 1 Schließer / 2 NC / 1 NO contact
- 1Ö / 2S: 1 Öffner / 2 Schließer / 1 NC / 2 NO contact
- LDT: 1Ö/1S, 2Ö oder/or 2S
- Ex BF 80-1: max. 3 Einbauelemente / max 3 insert elements
- Ex BF 80-2: max. 2 x 3 Einbauelemente / max. 2 x 3 insert elements
- Ex BF 80-3: max. 3 x 3 Einbauelemente / max. 3 x 3 insert elements

Technische Daten

Vorschriften	EN 60079-0, -1, -7, -31; EN ISO 13849-1
Gehäuse	glasfaserverstärktes Polyesterharz
Anschlussart	ppSchraubanschlussklemmen
Anschlussquerschnitt	max. 2,5 mm ² (inkl. Aderendhülsen)
Leitungseinführung	1 x M25 x 1,5 (7 ... 17 mm)
Schutzart	IP 66 nach IEC/EN 60529
Schaltsystem	Schleichschaltung, Öffner zwangsoffnend ⊖
Schaltelemente	Öffner- und Schließerkontakt- Schalteinsätze
B_{10d} (10 % Nennlast)	6050
T_M	max. 20 Jahre
I_e / U_e	AC-12: 6 A/400 VAC, AC-15: 2.5 A/400 VAC, DC-13: 1.25 A/250 VDC
Leuchtelement	12 ... 240 V
U_e	max. 1 W
Leistungsaufnahme	> 50 000 Schaltspiele
Mech. Lebensdauer	max. 7 J; LM, LDT: 4 J
Schlagenergie	T6: -60 °C ... +50 °C; T5: -60 °C ... +65 °C
Umgebungstemperatur	
Ex-Kennzeichnung	II 2G Ex db eb IIC T6/T5 Gb II 2D Ex tb IIIC T80 °C/T95 °C Db IECEx Ex db eb IIC T6/T5 Gb Ex tb IIIC T80 °C/T95 °C Db PTB 10 ATEX 1018, IECEx PTB 12.0029
Zulassungen	

Technical data

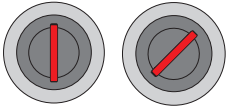
Standards	EN 60079-0, -1, -7, -31; EN ISO 13849-1
Enclosure	glass-fibre reinforced polyester resin
Connection	screw connection terminals
Cable cross-section	max. 2.5 mm ² (incl. conductor ferrules)
Cable entry	1 x M25 x 1.5 (7 ... 17 mm)
Degree of protection	IP 66 to IEC/EN 60529
Switching system	Slow action, positive break NC contact ⊖
Switching elements	NC and NO contact switch inserts
B_{10d} (10 % load)	6050
T_M	max. 20 years
I_e / U_e	AC-12: 6 A/400 VAC, AC-15: 2.5 A/400 VAC, DC-13: 1.25 A/250 VDC
Lighting element	12 ... 240 V
U_e	max. 1 W
Power consumption	> 50 000 operations
Mechanical life	max. 7 J; LM, LDT: 4 J
Impact energy	T6: -60 °C ... +50 °C; T5: -60 °C ... +65 °C
Ambient temperature	
Ex marking	II 2G Ex db eb IIC T6/T5 Gb, II 2D Ex tb IIIC T80 °C/T95 °C Db IECEx Ex db eb IIC T6/T5 Gb, Ex tb IIIC T80 °C/T95 °C Db PTB 10 ATEX 1018, IECEx PTB 12.0029
Approvals	

// Bestelldaten der Varianten / Ordering details for variants

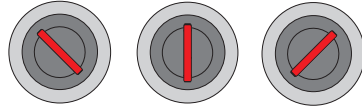
Hinweis

- WS Wahlschalter: Codierung rastend oder tastend einstellbar, Versionen: 0-I oder I-0-II
- SLS Schlüsselschalter: Codierung rastend Schlüssel abziehbar oder nicht abziehbar oder tastend einstellbar, Versionen: 0-I oder I-0-II

Version 0-I



I-0-II



Features / options

- Selector switch WS: coding latching or with spring return, versions : 0-I or I-0-II
- Key switch SLS: coding latching key removable or not removable or with spring return, versions : 0-I or I-0-II

Variante/ Variant	Typenbezeichnung Part number	Variante/ Variant	Typenbezeichnung Part number
	Ex BF 80 1 LDT 1Ö/1S 1380197		Ex BF 80 2 LM/DT LED/1ÖS auf Anfrage/onrequest
	Ex BF 80 1 DT 1Ö/1S 1466153		Ex BF 80 2 LM/DDT LED/1ÖS 1426951
	Ex BF 80 1 DDT 1Ö/1S 1489823		Ex BF 80 2 DDT/PZTNA 1ÖS/2Ö 1307828
	Ex BF 80 1 LM 1Ö/1S 1312613		Ex BF 80 3 DT/DT/DT 1ÖS/1ÖS/1ÖS 1430467
	Ex BF 80 1 WS 0-I 1Ö/1S 1354743 Ex BF 80 1 WS I-0-II 1S/1S auf Anfrage/on request		Ex BF 80 3 LM/DT/DT LED/1ÖS/1ÖS 1238974
	Ex BF 80 1 SLS 0-I 1Ö/1S 1281009 Ex BF 80 1 SLS I-0-II 1S/1S 1299992		Ex BF 80 3 DT/SLS/DT 1ÖS/1ÖS/1ÖS auf Anfrage/on request
	Ex BF 80 1 PZTNA 1Ö/1S 1392273 Ex BF 80 1 PZTNA 2Ö/1S 1328927		Ex BF 80 3 LM/LM/PZTNA LED/LED/2Ö 1356215
	Ex BF 80 1 PZSTNA 1Ö/1S 1268145		Ex BF 80 3 DT/DT/PZTNA 1ÖS/1ÖS/1ÖS 1301954
	Ex BF 80 2 DT/DT 1ÖS/1ÖS 1381941		Ex BF 80 3 LM/DDT/PZSTNA LED/1ÖS/1ÖS 1360166
	Ex BF 80 2 LDT/DT LED/1ÖS auf Anfrage/on request		



Wenn Sie weitere Informationen oder individuelle Beratung wünschen, sprechen Sie uns an. Detaillierte Informationen finden Sie unter: www.steute.com

For further information or individual service contact us. Detailed information can also be found at: www.steute.com

steute
Technologies GmbH & Co. KG
Brückenstraße 91
32584 Löhne, Deutschland/Germany
Telefon/Phone + 49 (0) 57 31 7 45-0
Telefax/Fax + 49 (0) 57 31 7 45-200
info@steute.com
www.steute.com

Seit mehr als 50 Jahren ist steute Spezialist in der Entwicklung, Fertigung und dem Vertrieb von Schaltgeräten und Sensoren. Neben einem umfassenden Standardprogramm für Applikationen in den Bereichen »Wireless, Automation, Extreme und Meditec« entwickeln wir zunehmend kundenspezifische Schaltgeräte und Sensoren für alle vier Geschäftsbereiche. Dazu gehören z. B. Bediensysteme für die Laserchirurgie ebenso wie Seilzug-Notschalter für den Bergbau und Positionsschalter für die industrielle Automation. Der Hauptsitz befindet sich in Löhne. Der weltweite Vertrieb wird über steute Tochtergesellschaften und Handelspartner sichergestellt.

For more than 50 years steute has been a specialist in the development, production and marketing of switchgear and sensors. Besides a comprehensive standard range of products for »Wireless, Automation, Extreme and Meditec« applications, we also and increasingly develop customised switchgear and sensors for all four business fields. Some examples: emergency pull-wire switches for the mining industry, position switches for industrial automation and control panels for laser surgery. Our head office is in Löhne, Germany. Worldwide sales are conducted through steute's subsidiaries and trading partners.