



STÖBER

ServoFit®

Servogetriebe
Servo Gear Units
Servoréducteurs

PE / P / PA

PH / PHA

PHQ / PHQA

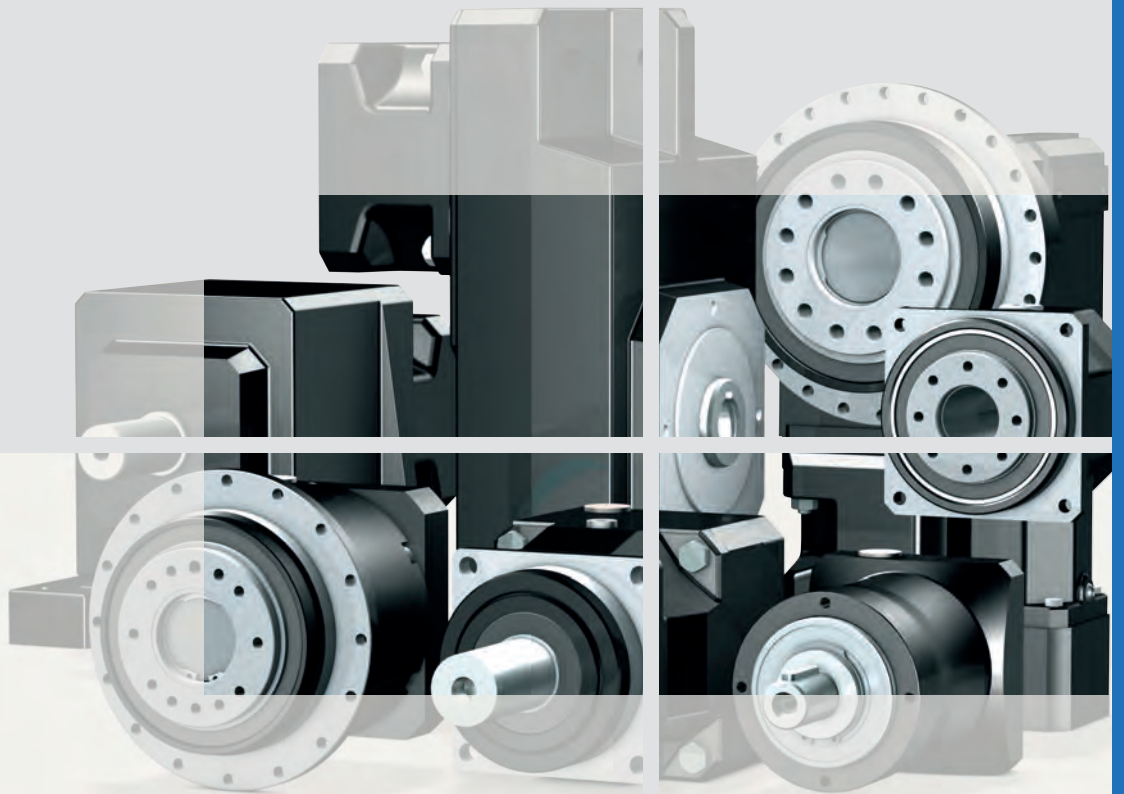
KS

C / F / KL / K / S

PKX / PK

PHKX / PHK

PHQK





- Allgemeines
- General
- Sommaire



A

ServoFit® PE

- Planetengetriebe
- Planetary Gear Units
- Réducteurs planétaires



PE

ServoFit® P

- Planetengetriebe
- Planetary Gear Units
- Réducteurs planétaires



P

ServoFit® PA

- Planetengetriebe spielarm
- Planetary Gear Units with low backlash
- Réducteurs planétaires à jeu réduit



PA

ServoFit® PKX + PK

- Planetenwinkelgetriebe
- Right-Angle Planetary Gear Units
- Réducteurs planétaires à couple conique



PK

ServoFit® PH + PHV

- Planetengetriebe
- Planetary Gear Units
- Réducteurs planétaires



PH

ServoFit® PHA + PHVA

- Planetengetriebe spielarm
- Planetary Gear Units with low backlash
- Réducteurs planétaires à jeu réduit



PHA

ServoFit® PHKX + PHK

- Planetenwinkelgetriebe
- Right-Angle Planetary Gear Units
- Réducteurs planétaires à couple conique



PHK

ServoFit® PHQ

- Planetengetriebe
- Planetary Gear Units
- Réducteurs planétaires



PHQ

ServoFit® PHQA

- Planetengetriebe spielarm
- Planetary Gear Units with low backlash
- Réducteurs planétaires à jeu réduit



PHQA

ServoFit® PHQK

- Planetenwinkelgetriebe
- Right-Angle Planetary Gear Units
- Réducteurs planétaires à couple conique



PHQK

ServoFit® KS

- Servowinkelgetriebe
- Right-Angle Servo Gear Units
- Réducteurs servo à couple conique



KS

ServoFit® C

- Stirnradgetriebe
- Helical Gear Units
- Réducteurs coaxiaux



C

ServoFit® F

- Flachgetriebe spielarm
- Offset Helical Gear Units with low backlash
- Réducteurs à arbres parallèles à jeu réduit



F

ServoFit® KL

- Kegelradgetriebe
- Helical Bevel Gear Units
- Réducteurs à couple conique



KL

ServoFit® K

- Kegelradgetriebe spielarm
- Helical Bevel Gear Units with low backlash
- Réducteurs à couple conique à jeu réduit



K

ServoFit® S

- Schneckengetriebe
- Helical Worm Gear Units
- Réducteurs à roue et vis sans fin



S



ServoFit® PE

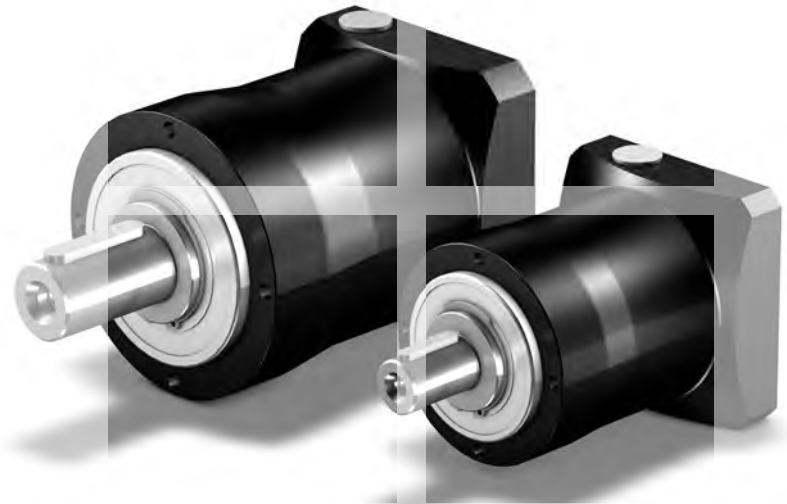
Beschleunigungsmoment $M_{2B} = 13 - 310 \text{ Nm}$
Übersetzung $i = 3 - 100$
Drehspiel $\Delta\varphi_2 \leq 8 - 13 \text{ arcmin}$

ServoFit® PE

Couple d'accélération $M_{2B} = 13 - 310 \text{ Nm}$
Rapport $i = 3 - 100$
Jeu $\Delta\varphi_2 \leq 8 - 13 \text{ arcmin}$

ServoFit® PE

Acceleration torque $M_{2B} = 13 - 310 \text{ Nm}$
Ratio $i = 3 - 100$
Backlash $\Delta\varphi_2 \leq 8 - 13 \text{ arcmin}$



ServoFit® P + PKX + PK

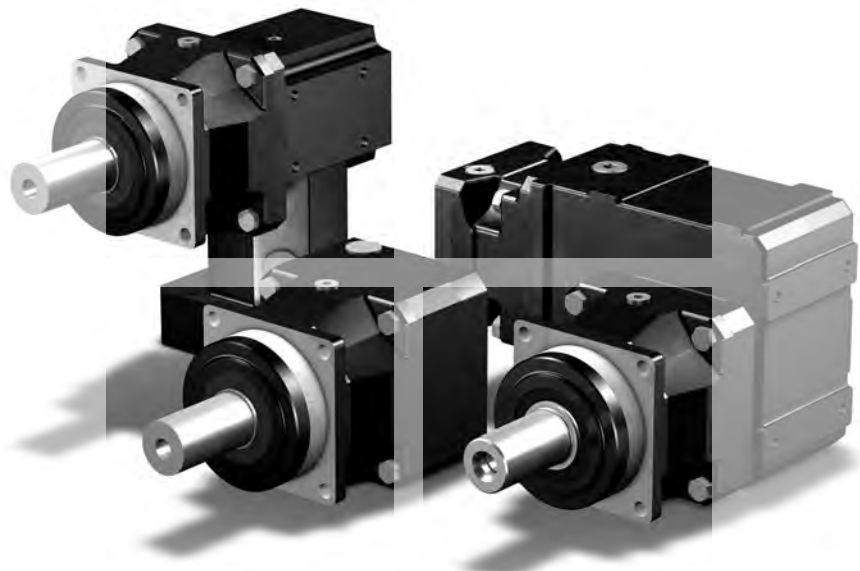
Beschleunigungsmoment $M_{2B} = 18 - 3000 \text{ Nm}$
Übersetzung $i = 3 - 561$
Drehspiel $\Delta\varphi_2 \leq 3 - 8,5 \text{ arcmin}$

ServoFit® P + PKX + PK

Couple d'accélération $M_{2B} = 18 - 3000 \text{ Nm}$
Rapport $i = 3 - 561$
Jeu $\Delta\varphi_2 \leq 3 - 8,5 \text{ arcmin}$

ServoFit® P + PKX + PK

Acceleration torque $M_{2B} = 18 - 3000 \text{ Nm}$
Ratio $i = 3 - 561$
Backlash $\Delta\varphi_2 \leq 3 - 8.5 \text{ arcmin}$





ServoFit® PA

Beschleunigungsmoment $M_{2B} = 50 - 1600 \text{ Nm}$

Übersetzung $i = 3 - 100$

Drehspiel $\Delta\varphi_2 \leq 1 - 3 \text{ arcmin}$

ServoFit® PA

Couple d'accélération $M_{2B} = 50 - 1600 \text{ Nm}$

Rapport $i = 3 - 100$

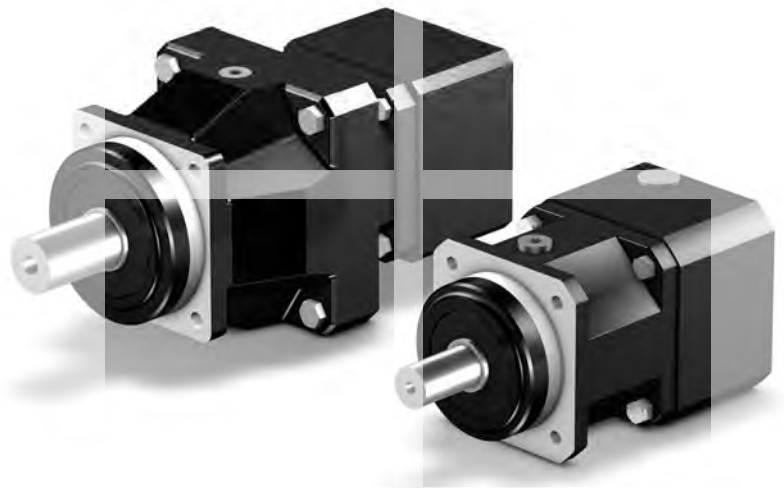
Jeu $\Delta\varphi_2 \leq 1 - 3 \text{ arcmin}$

ServoFit® PA

Acceleration torque $M_{2B} = 50 - 1600 \text{ Nm}$

Ratio $i = 3 - 100$

Backlash $\Delta\varphi_2 \leq 1 - 3 \text{ arcmin}$



ServoFit® PH + PHV + PHKX + PHK

Beschleunigungsmoment $M_{2B} = 50 - 7500 \text{ Nm}$

Übersetzung $i = 4 - 561$

Drehspiel $\Delta\varphi_2 \leq 3 - 6 \text{ arcmin}$

ServoFit® PH + PHV + PHKX + PHK

Couple d'accélération $M_{2B} = 50 - 7500 \text{ Nm}$

Rapport $i = 4 - 561$

Jeu $\Delta\varphi_2 \leq 3 - 6 \text{ arcmin}$

ServoFit® PH + PHV + PHKX + PHK

Acceleration torque $M_{2B} = 50 - 7500 \text{ Nm}$

Ratio $i = 4 - 561$

Backlash $\Delta\varphi_2 \leq 3 - 6 \text{ arcmin}$





ServoFit® PHA + PHVA

Beschleunigungsmoment $M_{2B} = 50 - 7500 \text{ Nm}$
Übersetzung $i = 4 - 121$
Drehspiel $\Delta\varphi_2 \leq 1 - 2 \text{ arcmin}$

ServoFit® PHA + PHVA

Couple d'accélération $M_{2B} = 50 - 7500 \text{ Nm}$
Rapport $i = 4 - 121$
Jeu $\Delta\varphi_2 \leq 1 - 2 \text{ arcmin}$

ServoFit® PHA + PHVA

Acceleration torque $M_{2B} = 50 - 7500 \text{ Nm}$
Ratio $i = 4 - 121$
Backlash $\Delta\varphi_2 \leq 1 - 2 \text{ arcmin}$



ServoFit® PHQ + PHQK

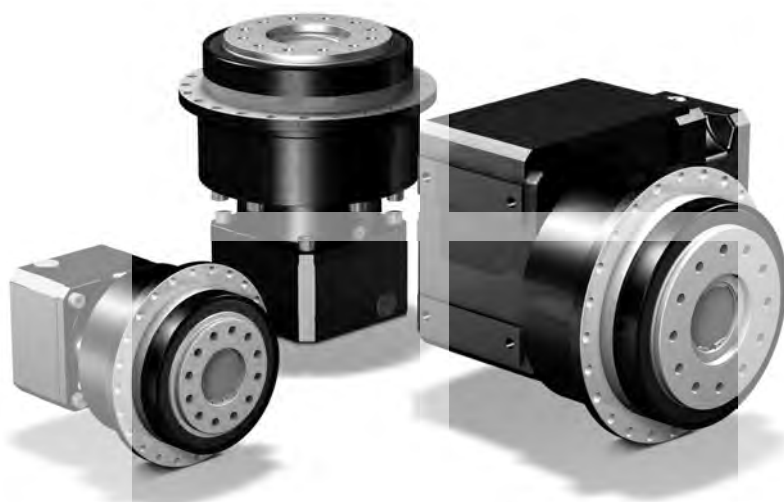
Beschleunigungsmoment $M_{2B} = 170 - 43000 \text{ Nm}$
Übersetzung $i = 5,5 - 600$
Drehspiel $\Delta\varphi_2 \leq 3 - 4 \text{ arcmin}$

ServoFit® PHQ + PHQK

Couple d'accélération $M_{2B} = 170 - 43000 \text{ Nm}$
Rapport $i = 5,5 - 600$
Jeu $\Delta\varphi_2 \leq 3 - 4 \text{ arcmin}$

ServoFit® PHQ + PHQK

Acceleration torque $M_{2B} = 170 - 43000 \text{ Nm}$
Ratio $i = 5.5 - 600$
Backlash $\Delta\varphi_2 \leq 3 - 4 \text{ arcmin}$





ServoFit® PHQA

Beschleunigungsmoment $M_{2B} = 170 - 10000 \text{ Nm}$

Übersetzung $i = 5,5 - 600$

Drehspiel $\Delta\varphi_2 \leq 1 - 1,5 \text{ arcmin}$

ServoFit® PHQA

Couple d'accélération $M_{2B} = 170 - 10000 \text{ Nm}$

Rapport $i = 5,5 - 600$

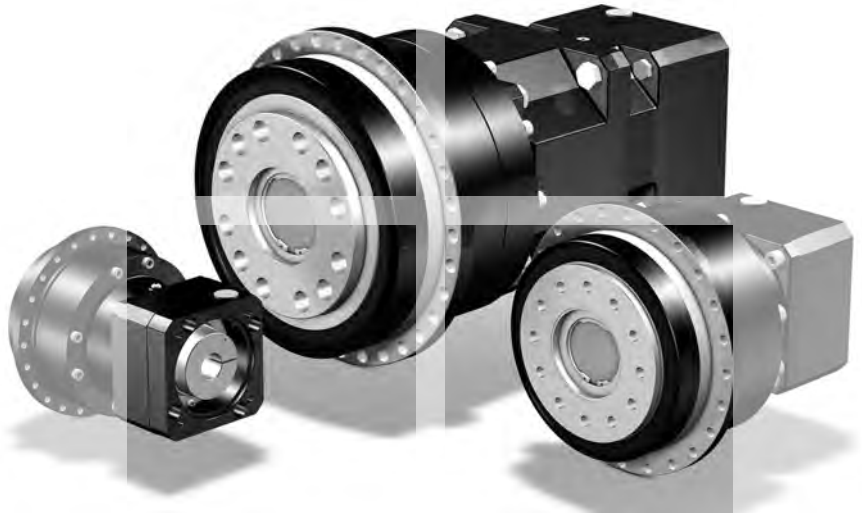
Jeu $\Delta\varphi_2 \leq 1 - 1,5 \text{ arcmin}$

ServoFit® PHQA

Acceleration torque $M_{2B} = 170 - 10000 \text{ Nm}$

Ratio $i = 5.5 - 600$

Backlash $\Delta\varphi_2 \leq 1 - 1.5 \text{ arcmin}$



ServoFit® KS

Beschleunigungsmoment $M_{2B} = 90 - 400 \text{ Nm}$

Übersetzung $i = 6 - 200$

Drehspiel $\Delta\varphi_2 \leq 4 - 6 \text{ arcmin}$

ServoFit® KS

Couple d'accélération $M_{2B} = 90 - 400 \text{ Nm}$

Rapport $i = 6 - 200$

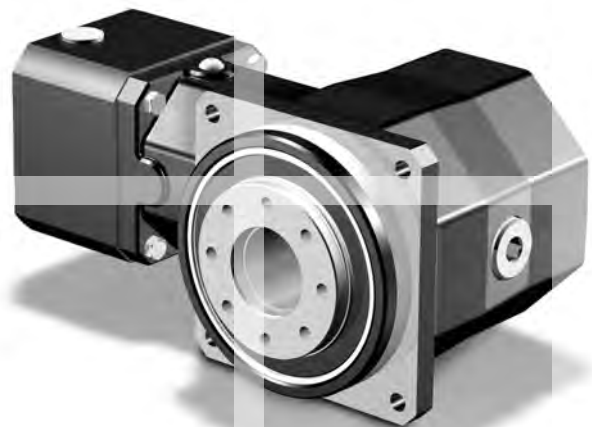
Jeu $\Delta\varphi_2 \leq 4 - 6 \text{ arcmin}$

ServoFit® KS

Acceleration torque $M_{2B} = 90 - 400 \text{ Nm}$

Ratio $i = 6 - 200$

Backlash $\Delta\varphi_2 \leq 4 - 6 \text{ arcmin}$





ServoFit® C

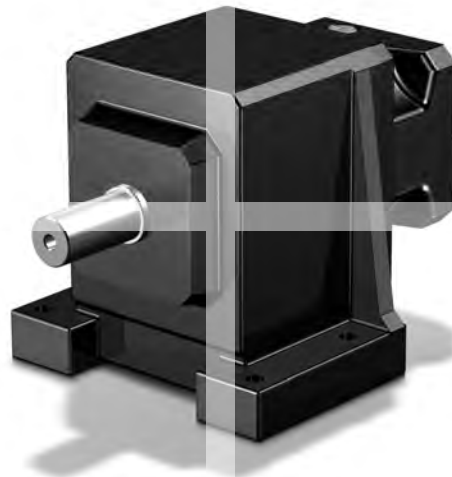
Beschleunigungsmoment $M_{2B} = 43 - 8000 \text{ Nm}$
Übersetzung $i = 2 - 276$
Drehspiel $\Delta\varphi 10 - 20 \text{ arcmin}$

ServoFit® C

Couple d'accélération $M_{2B} = 43 - 8000 \text{ Nm}$
Rapport $i = 2 - 276$
Jeu $\Delta\varphi 10 - 20 \text{ arcmin}$

ServoFit® C

Acceleration torque $M_{2B} = 43 - 8000 \text{ Nm}$
Ratio $i = 2 - 276$
Backlash $\Delta\varphi 10 - 20 \text{ arcmin}$



ServoFit® F

Beschleunigungsmoment $M_{2B} = 92 - 1100 \text{ Nm}$
Übersetzung $i = 4,3 - 552$
Drehspiel Standard $\Delta\varphi 10 - 11 \text{ arcmin}$
 reduziert $\Delta\varphi 5 - 8 \text{ arcmin}$

ServoFit® F

Couple d'accélération $M_{2B} = 92 - 1100 \text{ Nm}$
Rapport $i = 4,3 - 552$
Jeu standard $\Delta\varphi 10 - 11 \text{ arcmin}$
 réduit $\Delta\varphi 5 - 8 \text{ arcmin}$

ServoFit® F

Acceleration torque $M_{2B} = 92 - 1100 \text{ Nm}$
Ratio $i = 4.3 - 552$
Backlash standard $\Delta\varphi 10 - 11 \text{ arcmin}$
 reduced $\Delta\varphi 5 - 8 \text{ arcmin}$





ServoFit® KL

Beschleunigungsmoment $M_{2B} = 22 - 65 \text{ Nm}$

Übersetzung $i = 4 - 32$

Drehspiel Standard $\Delta\varphi 16 - 25 \text{ arcmin}$

ServoFit® KL

Couple d'accélération $M_{2B} = 22 - 65 \text{ Nm}$

Rapport $i = 4 - 32$

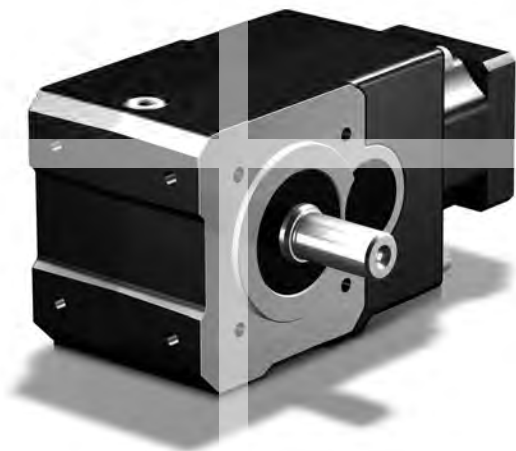
Jeu standard $\Delta\varphi 16 - 25 \text{ arcmin}$

ServoFit® KL

Acceleration torque $M_{2B} = 22 - 65 \text{ Nm}$

Ratio $i = 4 - 32$

Backlash standard $\Delta\varphi 16 - 25 \text{ arcmin}$



ServoFit® K

Beschleunigungsmoment $M_{2B} = 60 - 13200 \text{ Nm}$

Übersetzung $i = 4 - 381$

Drehspiel Standard $\Delta\varphi 10 - 12 \text{ arcmin}$
 reduziert Klasse II $\Delta\varphi 4 - 6 \text{ arcmin}$
 reduziert Klasse I $\Delta\varphi 1,5 - 3 \text{ arcmin}$

ServoFit® K

Couple d'accélération $M_{2B} = 60 - 13200 \text{ Nm}$

Rapport $i = 4 - 381$

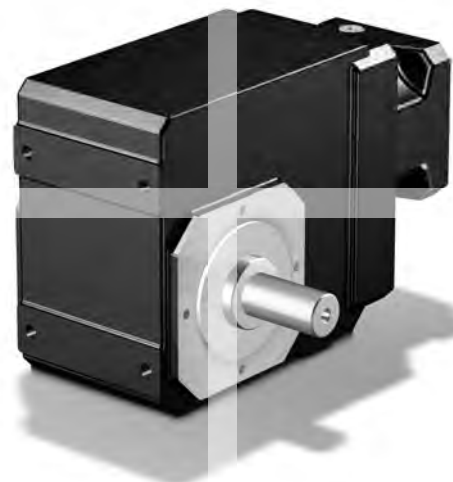
Jeu standard $\Delta\varphi 10 - 12 \text{ arcmin}$
 réduit classe II $\Delta\varphi 4 - 6 \text{ arcmin}$
 réduit classe I $\Delta\varphi 1,5 - 3 \text{ arcmin}$

ServoFit® K

Acceleration torque $M_{2B} = 60 - 13200 \text{ Nm}$

Ratio $i = 4 - 381$

Backlash standard $\Delta\varphi 10 - 12 \text{ arcmin}$
 reduced class II $\Delta\varphi 4 - 6 \text{ arcmin}$
 reduced class I $\Delta\varphi 1.5 - 3 \text{ arcmin}$



Inhaltsübersicht
ServoFit®
Servogetriebe

Contents
ServoFit®
Servo Gear Units

Sommaire
Servoréducteurs
ServoFit®



ServoFit® S

Beschleunigungsmoment $M_{2B} = 55 - 960 \text{ Nm}$
Übersetzung $i = 6 - 683$

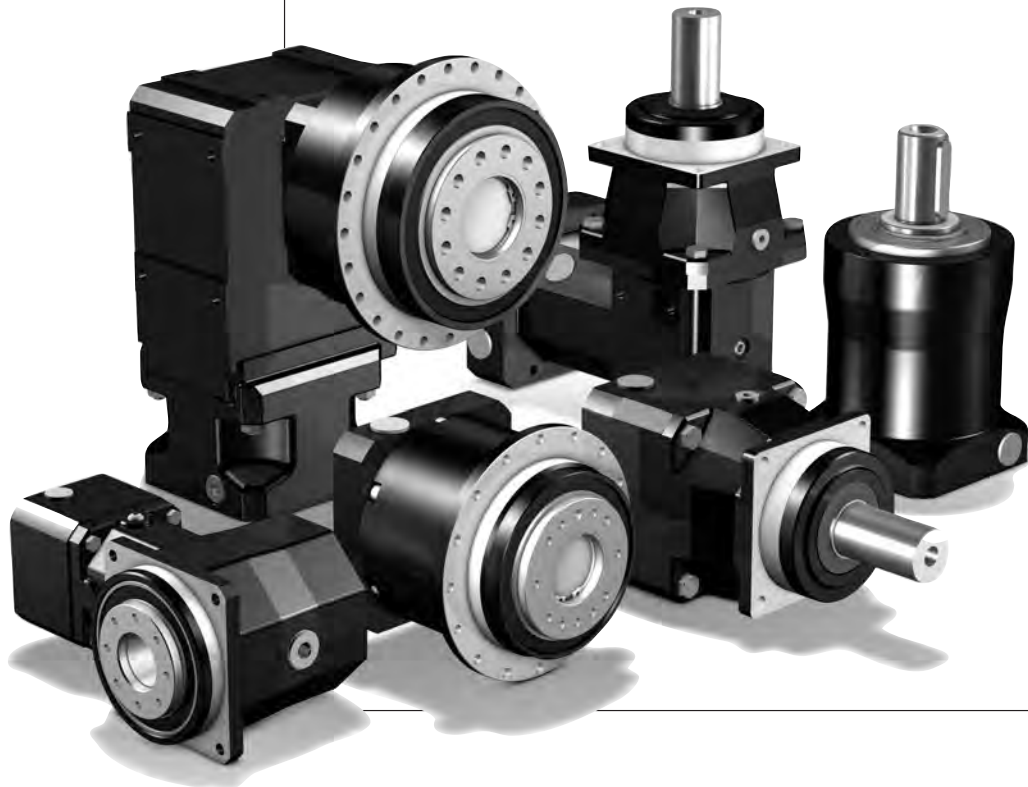
ServoFit® S

Couple d'accélération $M_{2B} = 55 - 960 \text{ Nm}$
Rapport $i = 6 - 683$

ServoFit® S

Acceleration torque $M_{2B} = 55 - 960 \text{ Nm}$
Ratio $i = 6 - 683$





A

Inhaltsübersicht A

STÖBER ServoFit® Servogetriebe	A2
Zulässige Wellenbelastung Abtriebswelle	A5
Zulässige Wellenbelastung Antriebswelle	A10
Zulässige Motoranbauten	A11
Antriebsprojektierung Flussdiagramm	A12
Antriebsprojektierung Formelsammlung	A13
Antriebsprojektierung	
Reversierbetrieb Planetengetriebe	A14
Drehrichtung ServoFit® Servogetriebe	A15
Hinweise zu den Maßbildseiten	A19
Öläusgleichsbehälter	A20

Contents A

STÖBER ServoFit® Servo Gear Units	A2
Permissible shaft loads Output shaft	A5
Permissible shaft loads Input shaft	A10
Permissible motor attachments	A11
Drive Selection Flowchart	A12
Drive Selection Formulas	A13
Drive Selection reversing operation planetary gear units	A14
Rotating directions ServoFit® Servo Gear Units	A15
Notes to the dimensioned drawings	A19
Oil equalizing tank	A20

Sommaire A

Servoréducteurs STÖBER ServoFit®	A2
Effort admissible sur l'arbre	
Arbre de sortie	A5
Effort admissible sur l'arbre	
Arbre d'entrée	A10
Equipements moteur admissibles	A11
Projet d'entraînement	
Diagramme fonctionnel	A12
Projet d'entraînement Liste de formules	A13
Projet d'entraînement fonctionnement	
réversible réducteurs planétaires	A14
Direction de rotation servoréducteurs ServoFit®	A15
Remarques concernant les croquis cotés	A19
Réservoir de compensation d'huile	A20



Servogetriebe

Das modulare ServoFit® Getriebesystem bietet eine besonders große Anpassungsvielfalt für unterschiedlichste Anwendungen.

Das Motoranbausystem ermöglicht den Aufbau an alle marktgängigen Synchron-Servomotoren. Alle Getriebe sind für normale Bedingungen wartungsfrei und lebensdauer geschmiert.

Weitere STÖBER Komponenten wie der ServoStop (ID441904) Motoradapter MB (mit Bremse) oder der ServoCool (ID441851) Motoradapter MEC/MFC mit Radialventilator vervollständigen die Anwendungsvielfalt.

Für den Abtrieb stehen verschiedene Wellenausführungen zur Verfügung.

Durch ihren hohen Wirkungsgrad eignen sich die ServoFit® Servogetriebe für energieoptimierte Antriebe.

Durch die neu entwickelten Zahnstangenmodule für diverse Getriebebaureihen können wir perfekt optimierte Zahnstangentriebe für Werkzeugmaschinen und Automatisierungseinrichtungen liefern.

Details finden Sie in den Katalogen Zahnstangentriebe ZTRS/ZTR/ZR ID 442225 und ZV ID 442506.

Servo gear units

The modular ServoFit® gear unit system provides a particularly large degree of flexibility for a very wide range of applications.

The motor mounting system makes it possible to fit all common synchronous servo motors. All gear units are maintenance-free and lubricated for life under normal conditions.

Other STOBER components such as the ServoStop (ID441904) motor adapter MB (with brake) or the ServoCool (ID441851) motor adapter MEC/MFC with radial fan complete the flexibility.

Various shaft designs are available for the output.

Due to their high efficiency the ServoFit® servo gear units are suitable for energy-optimized drives.

With our recently developed gear rack modules for various series of gear units we are able to provide perfectly optimized gear rack modules for machine tools and automation systems.

For details see rack and pinion drives catalogs ZTRS/ZTR/ZR ID 442225 and ZV ID 442506.

Servoréducteurs

La conception modulaire des réducteurs ServoFit® ouvre la porte à de nombreuses applications.

Le dispositif d'assemblage permet de les monter à tous les moteurs brushless synchrone disponibles dans le commerce. Tous les réducteurs d'usage courant, lubrifiés à vie, ne requièrent aucune maintenance.

D'autres accessoires STOBER, tels que le frein de sécurité ServoStop (ID441904) pour lanterne pour moteur MB (freiné) ou le module de ventilation ServoCool (ID441851) pour lanterne pour moteur MEC/MFC avec ventilateur radial, peaufinent la gamme des modèles.

De nombreux arbres de sortie sont disponibles.

En raison de leur rendement élevé, les servoréducteurs ServoFit® conviennent particulièrement aux entraînements à consommation d'énergie optimisée.

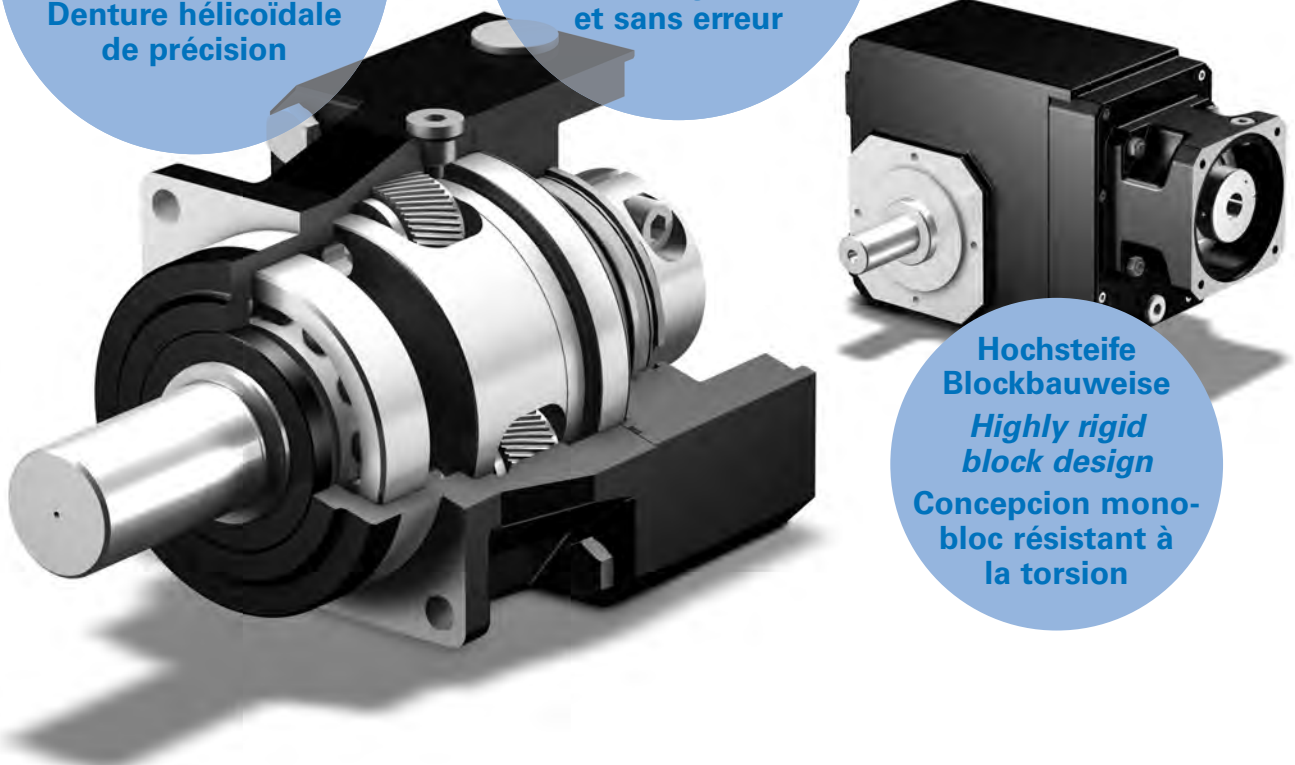
Les nouveaux modules crémaillère pour différentes gammes de réducteurs nous permettent de livrer des entraînements à crémaillère parfaitement adaptés aux machines-outils et dispositifs d'automatisation.

Vous trouverez de plus amples renseignements dans les catalogues Entraînements à crémaillères ZTRS/ZTR/ZR ID 442225 et ZV ID 442506.

**Schrägverzahnte
Präzisionsverzahnung**
*Helical geared
precision gearing*
**Denture hélicoïdale
de précision**

**Fehlerfreier, sicherer
Motoranbau**
*Trouble-free, secure
motor attachment*
**Assemblage fiable
et sans erreur**

**Hochsteife
Blockbauweise**
*Highly rigid
block design*
**Conception mono-
bloc résistant à
la torsion**



STÖBER
ServoFit®
 Servogetriebe

STOBER
ServoFit®
 Servo Gear Units

Servoréducteurs
 STOBER
ServoFit®



ServoFit® Modulsystem

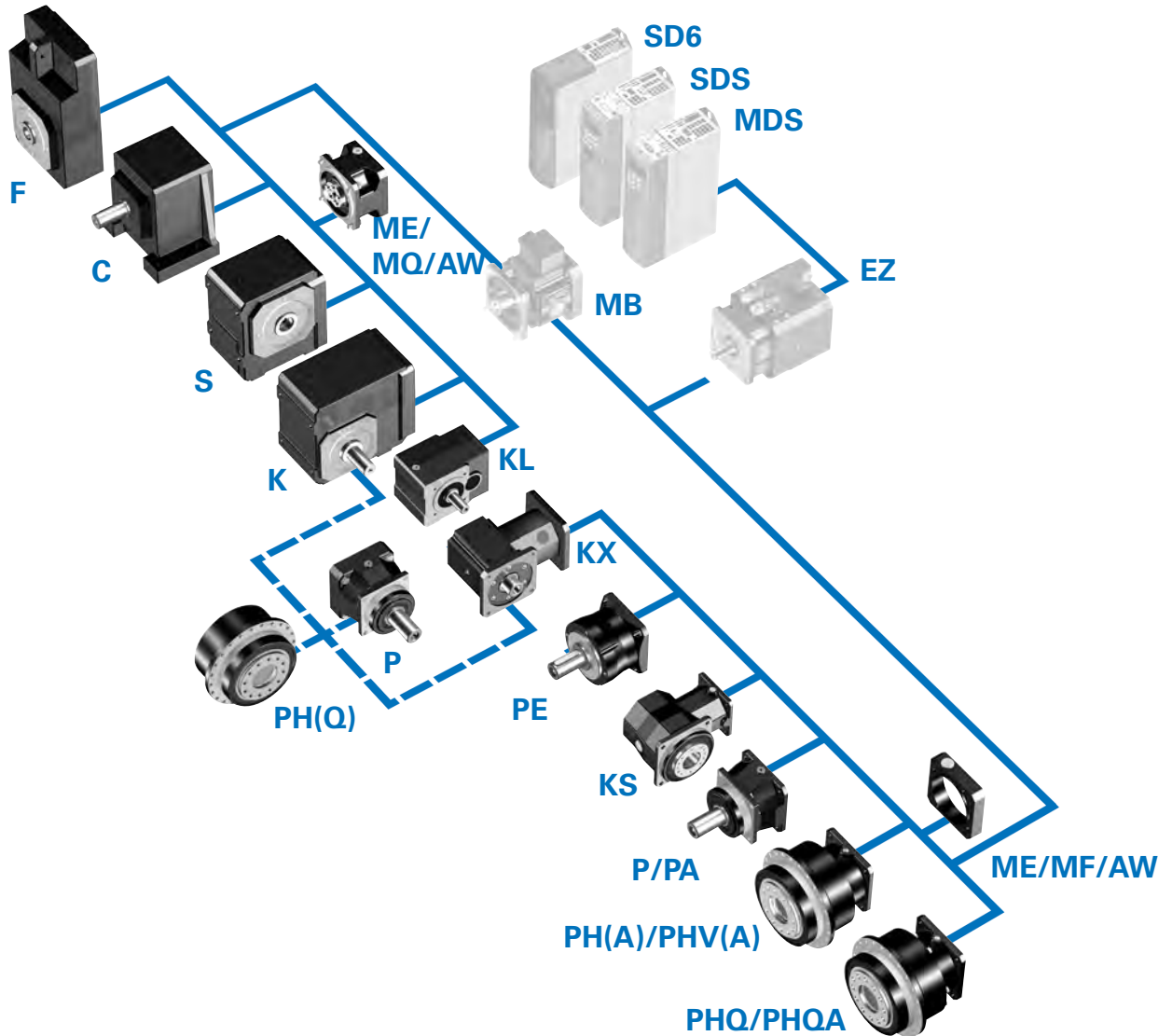
Die durchgängige Modularität und die Vielfältigkeit der ServoFit® Komponenten bieten optimale Möglichkeiten für individuell optimierte und zugleich superkompakte Servogetriebe.

ServoFit® Modular System

The uniform modularity and the wide variety of ServoFit® components offer maximum opportunities for individually optimized and, at the same time, super compact servo gear units.

Système modulaire ServoFit®

La modularité, la cohérence et la diversité des composants ServoFit® offre des solutions optimales pour des servoréducteurs personnalisés tout en étant ultracompacts.



SD6 - Antriebsregler / Drive controller / Servo-variateur
SDS/MDS 5000 – Servoumrichter POSIDYN® SDS 5000/POSIDRIVE® MDS 5000
 Servo inverters POSIDYN® SDS 5000/
 POSIDRIVE® MDS 5000
 Servoconvertisseurs POSIDYN® SDS
 5000/POSIDRIVE® MDS 5000
EZ – STÖBER Synchron-Servomotor EZ
 STOBER Synchronous servo motor EZ
 Moteur brushless synchrone STOBER EZ

MB – Motoradapter quadratisch mit Bremse
 Motor adapter square with brake
 Lanterne pour moteur carré avec frein

Das STÖBER SMS ServoModulSystem ermöglicht den Direktanbau der STÖBER Synchron-Servomotoren EZ an das komplette Produktprogramm. Durch den Wegfall von Motoradapter und Kupplung entsteht eine Kompaktkonstruktion mit höchster Dynamik und geringstem Gewicht. Details Katalog SMS Synchron-Servogetriebemotoren ID 442212.

The STOBER SMS ServoModulSystem make it possible to directly attach STOBER EZ synchronous servo motors to the complete product range. As a motor adapter and coupling are not required, the design is compact with very high dynamic performance and very low weight. For details see SMS Synchronous Servo Geared Motors catalog ID 442212.

Le système servomodule STOBER SMS permet d'assembler directement les moteurs brushless synchrone STOBER EZ à toute la gamme de produits. Privé de tout lanterne pour moteur et d'accouplement, ce modèle est particulièrement compact, très léger et dynamique. Pour tout renseignement complémentaire, consulter le catalogue Motoréducteurs brushless synchrones SMS, ID 442212.



ServoFit® Motoranbausystem

Bei den Baureihen PE, P, PK, PH, PHV, PHK, PHQ, PHQK, KS, C, F, K und S werden die Synchron-Servomotoren mit einer spielfreien Klemmkupplung (EasyAdapt®), bei KL mit einer spielfreien Steckkupplung angebaut, bei PA, PHA, PHVA, PHQA sowie bei den Planetenwinkelgetrieben PKX und PHKX mit spielfreier Klemmkupplung und thermischem Längenausgleich (FlexiAdapt®). Bei Motorwellen mit Passfeder wird diese entfernt, der Anbau erfolgt dann wie bei einer glatten Motorwelle.

Schmierstoffe und Wartung

Die Getriebe werden betriebsfertig mit hochwertigem Schmierstoff ausgeliefert.

Unter normalen Betriebsbedingungen sollte bei den Getrieben C6 bis C9 und K5 bis K10 ein Schmierstoffwechsel nach 10000 Betriebsstunden (bei Nassbetrieb nach 5000 Betriebsstunden) erfolgen. S0 bis S4 generell nach 5000 Betriebsstunden.

Bei allen anderen Getrieben ist unter normalen Betriebsbedingungen kein Schmierstoffwechsel erforderlich.

Die einbaunabhängige Füllmenge ist auf dem Typenschild angegeben.

Weitere Informationen zu Schmierstoffsorten und -mengen können Sie dem Internet entnehmen (ID 441871).

Ausführliche Betriebs- und Wartungsanweisungen können Sie den entsprechenden Betriebsanleitungen im Internet entnehmen.

www.stober.com

Öldichtigkeit

STÖBER-Getriebe sind mit hochwertigen Qualitäts-Radialwellendichtringen ausgestattet und werksseitig auf Öldichtigkeit geprüft. Radialwellendichtringe sind Verschleißteile, deshalb kann eine Leckage über die Gebrauchsdauer des Getriebes nicht völlig ausgeschlossen werden. Bei Einsatz der Getriebe im Zusammenhang mit ölunverträglichen Gütern sollten ggf. maschinenseitig Maßnahmen ergriffen werden, die einen direkten Kontakt mit dem Getriebeöl im Falle einer Leckage verhindern.

Lackierung

schwarz RAL 9005

Schutzart

IP65, PE-Getriebe: IP64

Durch den kundenseitigen Anbau des Motors wird der Kupplungsbereich zum Innenraum. Die Schutzart des Antriebs kann von der angegebenen Schutzart abweichen.

ServoFit® Motor Mounting System

The synchronous servo motors are mounted with a backlash-free clamp coupling (EasyAdapt®) on series PE, P, PK, PH, PHV, PHK, PHQ, PHQK, KS, C, F, K and S. On series KL with a backlash-free plug-in-coupling. With PA, PHA, PHVA, PHQA and the right-angle planetary gear units PKX and PHKX, the motors are mounted with backlash-free clamp couplings and thermal offset (FlexiAdapt®). With motor shafts with adjustment spring, this is removed and attachment is then performed as with a plain motor shaft.

Lubricants and Maintenance

The gear units come filled with high-grade lubricant, ready for use.

Under normal operating conditions for gear unit types C6 to C9 and K5 to K10 a lubricant change is recommended after 10000 hours of operation (and after 5000 hours if operated under wet conditions). S0 to S4 always need a lubricant change after 5000 hours.

No lubricant change will be required under normal operating conditions for all other gear unit types.

The filling quantity is dependent on the mounting and is given on the rating plate.

Please visit our web site for more detailed information about lubricant grades and quantities (ID 441871).

For detailed operating and maintenance instructions see the respective Operating Instructions on our website.

www.stober.com

Oil-tightness

STOBER gear units come with top quality radial oil seals and are tested for their oil-tightness by the manufacturer.

Since radial shaft sealing rings are parts which are subject to wear, leakage cannot be totally excluded over the life of the gearbox.

Therefore, for operation with oil-incompatible goods, measures on the machine side should be taken to avoid direct contact with the gear oil in case of leakage.

Paint finish

black RAL 9005

Enclosure type

IP65, PE gear units: IP64

The coupling area becomes the inside area as a result of the attachment of the motor by the customer. The enclosure type of the drive can differ from the specified enclosure type.

Accouplement moteur ServoFit®

Dans le cas des séries PE, P, PK, PH, PHV, PHK, PHQ, PHQK, KS, C, F, K et S les moteurs brushless synchrones sont raccordés par l'intermédiaire d'un accouplement de serrage ou adaptateur sans jeu (EasyAdapt®) et KL par accouplement enfichable, les PA, PHA, PHVA, PHQA ainsi que les réducteurs planétaires à couple conique PKX et PHKX par le biais d'un accouplement de serrage ou adaptateur sans jeu et d'une compensation de longueur thermique (FlexiAdapt®). La clavette parallèle des arbres de moteur doit être retirée, le raccordement se fait comme pour un arbre de moteur lisse.

Lubrifiants et entretien

A leur livraison, les réducteurs sont dotés d'un lubrifiant de haute qualité et sont prêts à fonctionner. Ainsi, dans des conditions normales il est recommandé de vidanger les réducteurs C6 à C9 et K5 à K10 au bout de 10000 heures de service (en cas de fonctionnement à voie humide, au bout de 5000 heures de service). S0 à S4 en général au bout de 5000 heures.

Il n'est pas nécessaire d'effectuer de vidange des tous les autres réducteurs dans des conditions normales.

La quantité à remplir est mentionnée sur la plaque caractéristique.

Vous trouverez également de plus amples informations sur les sortes et quantités de lubrifiant en consultant notre site Internet (ID 441871).

Pour obtenir des instructions de service et d'entretien détaillées, consulter les Instructions de service respectifs dans notre site Internet.

www.stober.com

Étanchéité à l'huile

Les réducteurs STOBER sont équipés de bagues à lèvres radiales de haute qualité dont l'étanchéité à l'huile est contrôlée par l'entreprise. Les joints tournants sont des pièces d'usure. Par conséquent, une fuite pendant la durée d'utilisation du réducteur ne peut pas être entièrement exclue. En cas de fuite, des mesures côté machine seront à prendre afin d'éviter un contact direct avec l'huile d'engrenage si les réducteurs sont utilisés en relation avec des marchandises incompatibles à l'huile.

Peinture

noire RAL 9005

Protection

IP65, réducteurs PE: IP64

Par l'assemblage côté client du moteur, la zone d'accouplement devient espace intérieur. Le protection de l'entraînement peut varier du protection indiqué.

Zulässige Wellenbelastung

Abtriebswelle

Permissible shaft loads

Output shaft

Effort admissible sur l'arbre

Arbre de sortie



Die zulässigen Wellenbelastungen (F_{2A} , F_{2R} , M_{2K}) gelten für Wellenabmessungen nach Katalog und Abtriebsdrehzahl von
PE, P(A), PK(X), PH(A), PHV(A), PHK(X), PHQ(A), PHQK, KS, KL: $n_{2X} \leq 100 \text{ min}^{-1}$
C, F, K, S: $n_{2X} \leq 20 \text{ min}^{-1}$
 Für höhere Drehzahlen gelten die untenstehenden Formeln.

$$F_{2A} = \frac{F_{2A}(n_2 \leq n_{2X})}{\sqrt[3]{\frac{n_2(\text{min}^{-1})}{n_{2X}}}}$$

Die angegebenen Werte für F_{2R} und F_{2RB} beziehen sich bei Vollwellen (G, P, V) auf die Mitte der Abtriebswelle:
PE, P(A), PK(X), KS: $x_2=1/2$
C, F, KL, K, S: $x_2=1/2$
 Bei außermittigem Kraftangriff sowie generell bei Hohlwellen (A, F, S), lassen sich die zulässigen Querkräfte aus dem zulässigen Kippmoment M_{2K} und M_{2KB} gemäß der Formeln bestimmen, diese dürfen jedoch die ausgewiesenen zul. Querkräfte nicht übersteigen. Die ausgewiesenen Querkräfte beziehen sich auf das Ende der Hohlwelle ($x_2=0$). Bei schrägverzahntem Ritzel sind Umfangs- und Radialkräfte geometrisch zu addieren.
 Bei NOT-AUS-Betrieb (max. 1000 Lastwechsel) sind die zul. Tabellenwerte für F_{2A} , F_{2R} und M_{2K} mit Faktor 2 multiplizierbar.

Formelzeichen:

C2K	Kippsteifigkeit
F2A	Axialkraft
F2R	Nennradialkraft
F2rä	Äquivalente Radialkraft
F2RB	Beschleunigungsradialkraft
M2K	Nennkippmoment
M2kä	Äquivalentes Kippmoment
M2KB	Beschleunigungskippmoment
z2	Abstandsfaktor

Wellenausführung:

A	= Hohlwelle
F	= Flanschhohlwelle
G	= Welle ohne Passfeder
P	= Welle mit Passfeder
S	= Hohlwelle mit Schrumpfscheibe
V	= Vollwelle (Werte gelten für einseitige Ausführung, bei beidseitiger Ausführung F2R · 0,7 / M2K · 0,7)

Indizes:

Großbuchstaben sind zulässige Werte, Kleinbuchstaben sind vorhandene Werte.

The permissible shaft loads (F_{2A} , F_{2R} , M_{2K}) are valid for shaft dimensions given in the catalogue and output speed
PE, P(A), PK(X), PH(A), PHV(A), PHK(X), PHQ(A), PHQK, KS, KL: $n_{2X} \leq 100 \text{ rpm}$
C, F, K, S: $n_{2X} \leq 20 \text{ rpm}$
 The formulas below are valid for higher speeds.

$$F_{2R} = \frac{F_{2R}(n_2 \leq n_{2X})}{\sqrt[3]{\frac{n_2(\text{min}^{-1})}{n_{2X}}}}$$

For solid shafts (G, P, V) the quoted values for F_{2R} and F_{2RB} apply to the middle of the output shaft:
PE, P(A), PK(X), KS: $x_2=1/2$
C, F, KL, K, S: $x_2=1/2$
 If the load incidence is excentric and generally on hollow shafts (A, F, S) the permissible shearing forces can be determined from the permissible tilting torque M_{2K} and M_{2KB} acc. to the formulas. However, these are not allowed to exceed the stated perm. shearing forces. The shearing forces stated refer to the end of the hollow shaft ($x_2=0$).
 In the case of helical geared pinion, the circumferential and radial forces must be added geometrically.
 During EMERGENCY OFF operation (max. 1000 load change), the permissible values in the table for F_{2A} , F_{2R} and M_{2K} , can be multiplied by a factor of 2.

Formulas:

C2K	tilting stiffness
F2A	Axial load
F2R	rated radial load
F2rä	equivalent radial load
F2RB	acceleration radial load
M2K	rated tilting torque
M2kä	equivalent tilting torque
M2KB	acceleration tilting torque
z2	distance factor

Shaft design:

A	= hollow shaft
F	= flange hollow shaft
G	= shaft without key
P	= shaft with key
S	= hollow shaft with shrink disk
V	= solid shaft (figures are valid for one sided design, for double sided design F2R · 0,7 / M2K · 0,7)

Index:

Big letters are permissible figures, small letters are existing figures.

Les forces admissibles (F_{2A} , F_{2R} , M_{2K}) sont valables pour les dimensions d'arbres du catalogue et vitesses de sortie
PE, P(A), PK(X), PH(A), PHV(A), PHK(X), PHQ(A), PHQK, KS, KL: $n_{2X} \leq 100 \text{ min}^{-1}$
C, F, K, S: $n_{2X} \leq 20 \text{ min}^{-1}$
 Pour des vitesses supérieures, les formules suivantes sont valables.

$$M_{2K} = \frac{M_{2K}(n_2 \leq n_{2X})}{\sqrt[3]{\frac{n_2(\text{min}^{-1})}{n_{2X}}}}$$

Les valeurs indiquées pour F_{2R} et F_{2RB} se rapportent au centre de l'arbre de sortie pour la version d'arbre plein (G, P, V):
PE, P(A), PK(X), KS: $x_2=1/2$
C, F, KL, K, S: $x_2=1/2$
 Pour l'application d'une force excentrée et pour arbres creux (A, F, S) en général, les forces transversales admissibles sont obtenues à partir du couple de renversement admissible M_{2K} et M_{2KB} suivant la formule, ces forces ne devant toutefois pas être supérieures aux forces transversales admissibles indiquées. Les forces transversales indiquées concernent l'extrémité de l'arbre creux ($x_2=0$).
 En cas de pignon à denture hélicoïdale, il faut additionner géométriquement les forces radiales et circonférentielles.
 Les valeurs tabulaires adm. pour F_{2A} , F_{2R} et M_{2K} sont multipliables par le facteur 2 en mode ARRET D'URGENCE (variation de charge max. 1000).

Formules:

C2K	rigidité de renversement
F2A	force axiale
F2R	force radiale nominale
F2rä	force radiale équivalente
F2RB	force radiale de acceleration
M2K	couple de renversement nominal
M2kä	couple de renversement équivalent
M2KB	couple de renversement de acceleration
z2	facteur de distance

Exécution d arbre:

A	= arbre creux
F	= bride arbre creux
G	= arbre sans clavette
P	= arbre avec clavette
S	= arbre creux à frette de serrage
V	= arbre plein (les valeurs sont valables pour exécution unilatéral, en cas d exécution bilatéral F2R · 0,7 / M2K · 0,7)

Indices:

Les lettres majuscules sont de valeurs admissibles, les lettres minuscules sont des valeurs existantes.

Zulässige Wellenbelastung
Abtriebswelle

Permissible shaft loads
Output shaft

Effort admissible sur l'arbre
Arbre de sortie

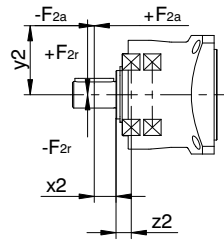


PE

$$M_{2kb} = \frac{2 \cdot F_{2a} \cdot y_2 + F_{2rb} \cdot (x_2 + z_2)}{1000} \leq M_{2KB}$$

$$M_{2ka} = \sqrt{\frac{|n_{2b1} \cdot t_{b1}^3 \cdot |M_{2kb}|^3 + \dots + |n_{2bn} \cdot t_{bn}^3 \cdot |M_{2kb}|^3}{|n_{2b1} \cdot t_{b1} + \dots + |n_{2bn} \cdot t_{bn}|}} \leq M_{2K}$$

$$F_{2ra} = \sqrt[3]{\frac{|n_{2b1} \cdot t_{b1}^3 \cdot |F_{2rb}|^3 + \dots + |n_{2bn} \cdot t_{bn}^3 \cdot |F_{2rb}|^3}{|n_{2b1} \cdot t_{b1} + \dots + |n_{2bn} \cdot t_{bn}|}} \leq F_{2R}$$

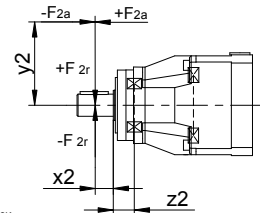


P(A), PKX, PK

$$M_{2kb} = \frac{2 \cdot F_{2a} \cdot y_2 + F_{2rb} \cdot (x_2 + z_2)}{1000} \leq M_{2KB}$$

$$M_{2ka} = \sqrt{\frac{|n_{2b1} \cdot t_{b1}^3 \cdot |M_{2kb}|^3 + \dots + |n_{2bn} \cdot t_{bn}^3 \cdot |M_{2kb}|^3}{|n_{2b1} \cdot t_{b1} + \dots + |n_{2bn} \cdot t_{bn}|}} \leq M_{2K}$$

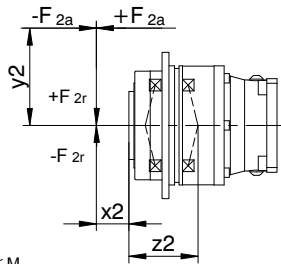
$$F_{2ra} = \sqrt[3]{\frac{|n_{2b1} \cdot t_{b1}^3 \cdot |F_{2rb}|^3 + \dots + |n_{2bn} \cdot t_{bn}^3 \cdot |F_{2rb}|^3}{|n_{2b1} \cdot t_{b1} + \dots + |n_{2bn} \cdot t_{bn}|}} \leq F_{2R}$$



PH(A), PHV(A), PHQ(A), PHKX, PHK, PHQK

$$M_{2kb} = \frac{2 \cdot F_{2a} \cdot y_2 + F_{2rb} \cdot (x_2 + z_2)}{1000} \leq M_{2KB}$$

$$M_{2ka} = \sqrt{\frac{|n_{2b1} \cdot t_{b1}^3 \cdot |M_{2kb}|^3 + \dots + |n_{2bn} \cdot t_{bn}^3 \cdot |M_{2kb}|^3}{|n_{2b1} \cdot t_{b1} + \dots + |n_{2bn} \cdot t_{bn}|}} \leq M_{2K}$$



R Normallagerung normal bearings palier normal

Typ	z2 [mm]	F2A [N]	F2R [N]	F2RB [N]	M2K [Nm]	M2KB [Nm]	C2K [Nm/arcmin]
PE2	8,0	400	800	800	13	13	-
PE3	11,0	800	1600	1600	40	40	-
PE4	13,0	1900	2400	2400	73	73	-
PE5	16,0	4000	4600	4600	206	206	-
P2	17,0	500	1200	1300	34	36	-
P3	21,0	1000	2500	2500	88	88	-
P4	22,0	1500	4000	4500	160	180	-
P5	23,0	2300	6500	7000	338	364	-
P7	26,0	2900	8000	9000	536	603	-
P8	28,0	4700	13000	18000	897	1242	-
P9	40,0	6000	18000	27000	1665	2498	-
PH3	62,0	1650	1613	1613	100	100	53
PH4	84,0	2150	3095	3571	260	300	160
PH5	97,0	4150	4536	4897	440	475	380
PH7	88,0	6150	17045	17045	1500	1500	500
PH8	126,0	10050	27778	27778	3500	3500	1550
PH9	155,0	33000	48387	70968	7500	11000	7500
PH10	171,0	50000	51462	73099	8800	12500	9500
PHA3	62,0	1650	1613	1613	100	100	53
PHA4	84,0	2150	3095	3571	260	300	160
PHA5	97,0	4150	4536	4897	440	475	380
PHA7	88,0	6150	17045	17045	1500	1500	500
PHA8	126,0	10050	27778	27778	3500	3500	1550
PHA9	155,0	33000	48387	70968	7500	11000	7500
PHA10	171,0	50000	51462	73099	8800	12500	9500
PHQ4	84,0	2150	3095	3929	260	330	160
PHQ5	97,0	4150	4536	4897	440	475	380
PHQ7	88,0	6150	17045	17045	1500	1500	500
PHQ8	126,0	10050	27778	33333	3500	4200	1550
PHQ9	155,0	33000	48387	70968	7500	11000	7500
PHQ10	171,0	50000	51462	73099	8800	12500	9500
PHQ11	231,0	60000	47619	60606	11000	14000	11500
PHQ12	281,0	70000	53380	71040	15000	20000	14000
PHQA4	84,0	2150	3095	3929	260	330	160
PHQA5	97,0	4150	4536	4897	440	475	380
PHQA7	88,0	6150	17045	17045	1500	1500	500
PHQA8	126,0	10050	27778	33333	3500	4200	1550
PHQA9	155,0	33000	48387	70968	7500	11000	7500
PHQA10	171,0	50000	51462	73099	8800	12500	9500
PHV9	155,0	33000	48387	70968	7500	11000	7500
PHV10	171,0	50000	51462	73099	8800	12500	9500
PHVA9	155,0	33000	48387	70968	7500	11000	7500
PHVA10	171,0	50000	51462	73099	8800	12500	9500

D verstärkte Lagerung (axial) reinforced bearings (axial) palier renforcé (axial)

Typ	z2 [mm]	F2A [N]	F2R [N]	F2RB [N]	M2K [Nm]	M2KB [Nm]
P3	24,0	1400	2750	2750	105	105
P4	25,0	2250	4500	5000	194	215
P5	29,0	3500	7000	8000	406	464
P7	31,0	4500	9000	10000	648	720
P8	35,0	7500	15000	18000	1140	1368
P9	51,0	10000	20000	30000	2070	3105
PA3	24,0	1400	2750	2750	105	105
PA4	25,0	2250	4500	5000	194	215
PA5	29,0	3500	7000	8000	406	464
PA7	31,0	4500	9000	10000	648	720
PA8	35,0	7500	15000	18000	1140	1368

Z verstärkte Lagerung (radial) reinforced bearings (radial) palier renforcé (radial)

Typ	z2 [mm]	F2A [N]	F2R [N]	F2RB [N]	M2K [Nm]	M2KB [Nm]
P3	21,0	600	3000	3000	105	105
P4	22,0	1000	5000	5000	200	200
P5	23,0	1600	8000	8000	416	416
P7	26,0	2000	10000	10000	670	670
P8	28,0	3600	18000	18000	1242	1242
P9	40,0	5000	27000	35000	2500	3238

Zulässige Wellen-
belastung
Abtriebswelle

Permissible shaft
loads
Output shaft

Effort admissible sur
l'arbre
Arbre de sortie



Für die Lagerlebensdauer L_h gilt ($ED \leq 40\%$):
 $L_h > 10000$ h bei $M_{2K}/M_{2k} < 1,25$ und > 1
 $L_h > 20000$ h bei $M_{2K}/M_{2k} > 1,25$ und $< 1,5$
 $L_h > 30000$ h bei $M_{2K}/M_{2k} > 1,5$

For the bearing lifetime L_h is valid ($ED \leq 40\%$):
 $L_h > 10000$ h if $M_{2K}/M_{2k} < 1.25$ and > 1
 $L_h > 20000$ h if $M_{2K}/M_{2k} > 1.25$ and < 1.5
 $L_h > 30000$ h if $M_{2K}/M_{2k} > 1.5$

Pour la durée de conservation L_h ($ED \leq 40\%$):
 $L_h > 10000$ h à $M_{2K}/M_{2k} < 1,25$ et > 1
 $L_h > 20000$ h à $M_{2K}/M_{2k} > 1,25$ et $< 1,5$
 $L_h > 30000$ h à $M_{2K}/M_{2k} > 1,5$

Bei anderer Einschaltdauer gilt:

$$L_h > L_{h(ED=40\%)} \cdot \frac{40\%}{ED}$$

For other duty ratio is valid:

$$L_h > L_{h(ED=40\%)} \cdot \frac{40\%}{ED}$$

Pour toute autre durée de mise en service s'applique:

$$L_h > L_{h(ED=40\%)} \cdot \frac{40\%}{ED}$$

Die zulässigen Kräfte und Momente gelten nur bei Verwendung der Passränder (Gehäuse, Flanschelle).

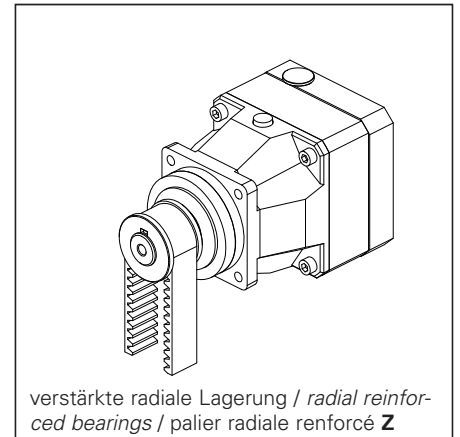
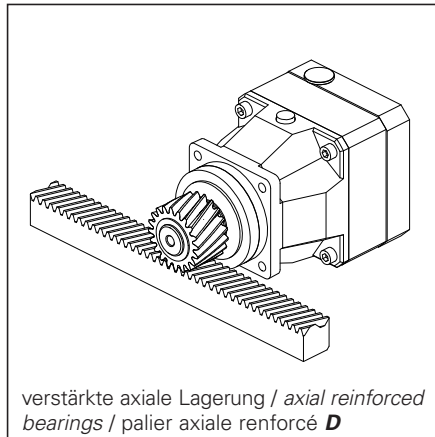
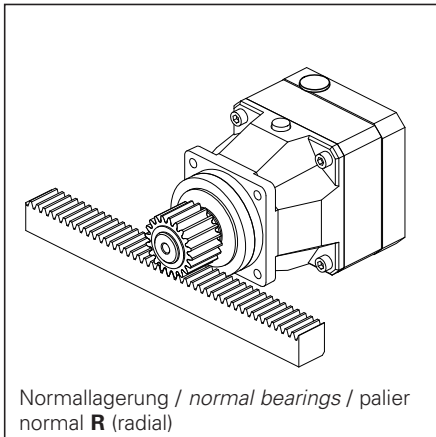
The permissible loads and torques are only valid when using the pilot diameters (housing, flange shaft).

Les forces et couples adm. s'appliquent uniquement en cas d'utilisation des bords d'ajustage (boîtier, arbre à bride).

Empfehlung Lagerzuordnung P, PA, PKX, PK:

Recommendation bearing allocation P, PA, PKX, PK:

Recommandation allocation paliers P, PA, PKX, PK:



KS Vollwelle · solid shaft · arbre plein

$$M_{2kb} = \frac{2 \cdot F_{2a} \cdot y_2 + F_{2rb} \cdot (x_2 + z_2)}{1000} \leq M_{2KB}$$

$$M_{2ka} = \sqrt{\frac{|n_{2b1} \cdot t_{b1} \cdot |M_{2kb1}^3| + \dots + |n_{2bn} \cdot t_{bn} \cdot |M_{2kbn}^3|}{|n_{2b1} \cdot t_{b1} + \dots + |n_{2bn} \cdot t_{bn}|}} \leq M_{2K}$$

$$F_{2ra} = \sqrt{\frac{|n_{2b1} \cdot t_{b1} \cdot |F_{2rb1}^3| + \dots + |n_{2bn} \cdot t_{bn} \cdot |F_{2rbn}^3|}{|n_{2b1} \cdot t_{b1} + \dots + |n_{2bn} \cdot t_{bn}|}} \leq F_{2R}$$

KS Flanschhohlwelle · flange hollow shaft · bride arbre creux

$$M_{2kb} = \frac{F_{2a} \cdot y_2 + F_{2rb} \cdot (x_2 + z_2)}{1000} \leq M_{2KB}$$

$$M_{2ka} = \sqrt{\frac{|n_{2b1} \cdot t_{b1} \cdot |M_{2kb1}^3| + \dots + |n_{2bn} \cdot t_{bn} \cdot |M_{2kbn}^3|}{|n_{2b1} \cdot t_{b1} + \dots + |n_{2bn} \cdot t_{bn}|}} \leq M_{2K}$$

KS Hohlwelle · hollow shaft · arbre creux

$$M_{2kb} = \frac{2 \cdot F_{2a} \cdot y_2 + F_{2rb} \cdot (x_2 + z_2)}{1000} \leq M_{2KB}$$

$$M_{2ka} = \sqrt{\frac{|n_{2b1} \cdot t_{b1} \cdot |M_{2kb1}^3| + \dots + |n_{2bn} \cdot t_{bn} \cdot |M_{2kbn}^3|}{|n_{2b1} \cdot t_{b1} + \dots + |n_{2bn} \cdot t_{bn}|}} \leq M_{2K}$$

$$F_{2ra} = \sqrt{\frac{|n_{2b1} \cdot t_{b1} \cdot |F_{2rb1}^3| + \dots + |n_{2bn} \cdot t_{bn} \cdot |F_{2rbn}^3|}{|n_{2b1} \cdot t_{b1} + \dots + |n_{2bn} \cdot t_{bn}|}} \leq F_{2R}$$

G/P Vollwelle · solid shaft · arbre plein

Typ	z2 [mm]	F2A [N]	F2R [N]	F2RB [N]	M2K [Nm]	M2KB [Nm]
KS4	34,0	4000	5000	5000	260	260
KS5	40,0	6000	8000	8000	550	550
KS7	51,0	10000	10000	10000	920	920

F Flanschhohlwelle · flange hollow shaft · bride arbre creux

Typ	z2 [mm]	F2A [N]	F2R [N]	F2RB [N]	M2K [Nm]	M2KB [Nm]
KS4	38,0	4000	6842	10263	260	390
KS5	45,0	6000	12222	18333	550	825
KS7	55,0	10000	16727	25091	920	1380

S Hohlwelle mit Schrumpfscheibe · hollow shaft with shrink disk · arbre creux à frette de serrage

Typ	z2 [mm]	F2A [N]	F2R [N]	F2RB [N]	M2K [Nm]	M2KB [Nm]
KS4	36,0	4000	5000	5000	260	260
KS5	42,0	6000	8000	8000	550	550
KS7	52,0	10000	10000	10000	920	920

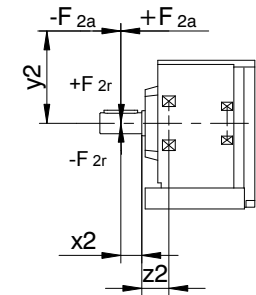
Zulässige Wellen-
belastung
Abtriebswelle

Permissible shaft
loads
Output shaft

Effort admissible sur
l'arbre
Arbre de sortie

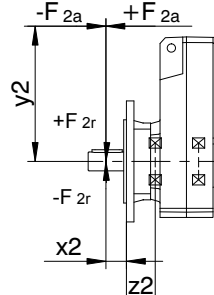


C Vollwelle · *solid shaft* · arbre plein



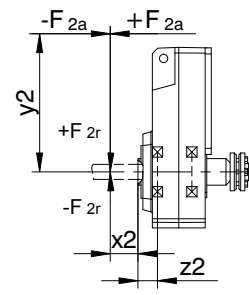
$$M_{2k} = \frac{2 \cdot F_{2a} \cdot y_2 + F_{2r} \cdot (x_2 + z_2)}{1000} \leq M_{2k}$$

F Vollwelle · *solid shaft* · arbre plein



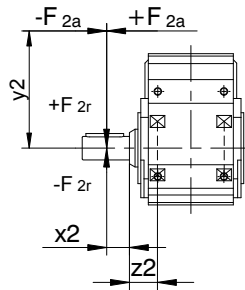
$$M_{2k} = \frac{2 \cdot F_{2a} \cdot y_2 + F_{2r} \cdot (x_2 + z_2)}{1000} \leq M_{2k}$$

F Hohlwelle · *hollow shaft* · arbre creux



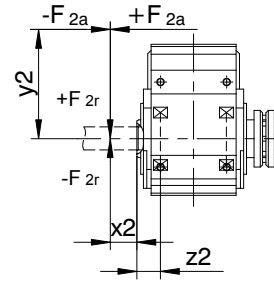
$$M_{2k} = \frac{2 \cdot F_{2a} \cdot y_2 + F_{2r} \cdot (x_2 + z_2)}{1000} \leq M_{2k}$$

KL/K/S Vollwelle · *solid shaft* · arbre plein



$$M_{2k} = \frac{2 \cdot F_{2a} \cdot y_2 + F_{2r} \cdot (x_2 + z_2)}{1000} \leq M_{2k}$$

KL/K/S Hohlwelle · *hollow shaft* · arbre creux



$$M_{2k} = \frac{2 \cdot F_{2a} \cdot y_2 + F_{2r} \cdot (x_2 + z_2)}{1000} \leq M_{2k}$$

A Hohlwelle
hollow shaft
arbre creux

Typ	z2 [mm]	F2A [N]	F2R [N]	M2K [Nm]
F1	30,0	900	4200	175
F2	33,0	1200	5400	250
F3	33,0	1350	7500	375
F4	39,0	1900	9250	550
F6	45,0	2200	12500	800
KL1	18,5	250	1250	43
KL2	22,0	560	2800	118
K1	40,0	1900	5000	240
K2	42,0	2100	6000	310
K3	45,0	2400	7000	380
K4	52,0	3500	11200	740
K5	39,0	2500	13450	1000
K6	42,0	3000	16000	1300
K7	45,0	4100	22000	2100
K8	50,0	5300	29000	2600
K9	56,0	7000	65000	3600
K10	56,0	9000	80000	5000
S0	25,0	1050	3500	150
S1	32,0	1650	5000	200
S2	35,0	1700	7000	350
S3	39,0	2100	10000	600
S4	40,0	2800	13000	800

S Hohlwelle mit Schrumpfscheibe
hollow shaft with shrink disk
arbre creux à frette de serrage

Typ	z2 [mm]	F2A [N]	F2R [N]	M2K [Nm]
F1	30,0	900	4200	175
F2	33,0	1200	5400	250
F3	33,0	1350	7500	375
F4	39,0	1900	9250	550
F6	45,0	2200	12500	800
KL1	18,5	250	1250	43
KL2	22,0	560	2800	118
K1	40,0	1900	5000	240
K2	42,0	2100	6000	310
K3	45,0	2400	7000	380
K4	52,0	3500	11200	740
K5	39,0	2500	13450	1000
K6	42,0	3000	16000	1300
K7	45,0	4100	22000	2100
K8	50,0	5300	29000	2600
K9	56,0	7000	65000	3600
K10	56,0	9000	80000	5000
S0	25,0	1050	3500	150
S1	32,0	1650	5000	200
S2	35,0	1700	7000	350
S3	39,0	2100	10000	600
S4	40,0	2800	13000	800

Zulässige Wellen-
belastung
Abtriebswelle

*Permissible shaft
loads*
Output shaft

Effort admissible sur
l'arbre
Arbre de sortie



V_ Vollwelle
solid shaft
arbre plein

VNF Vollwelle + Fuß + Flansch
solid shaft + foot + flange
arbre plein + pattes + bride

Typ	z2 [mm]	F2A [N]	F2R [N]	M2K [Nm]
C0	20,0	500	1900	80
C1	30,0	850	3400	190
C2	30,0	1050	4200	260
C3	30,0	1400	5650	350
C4	35,0	2400	9700	750
C5	42,0	3000	11000	900
C6	40,0	4000	16000	1500
C7	45,0	5500	22000	2400
C8	50,0	7500	30000	3700
C9	55,0	9500	37000	5200
F1	35,0	1100	4200	260
F2	41,0	1400	5400	400
F3	43,0	1900	7500	600
F4	44,0	2350	9250	800
F6	44,0	3100	12500	1200
KL1	20,0	380	1900	68
KL2	22,0	560	2800	118
K1	40,0	1900	5000	360
K2	42,0	2100	6000	430
K3	45,0	2400	7000	525
K4	52,0	3500	11200	1050
K5	72,0	3500	13450	1580
K6	72,0	4000	16000	1960
K7	85,0	5500	22000	3200
K8	60,0	7250	29000	3800
K9	87,0	16500	65000	11200
K10	84,0	25000	80000	15200
S0	31,0	1050	3500	180
S1	37,0	1650	5000	350
S2	38,0	2400	7000	550
S3	46,0	3000	10000	900
S4	47,0	3900	13000	1200

Typ	z2 [mm]	F2A [N]	F2R [N]	M2K [Nm]
K10	132,0	25000	64000	15200
S0	46,0	1050	2700	180

Zulässige Wellenbelastung

Antriebswelle

Permissible shaft loads

Input shaft

Effort admissible sur l'arbre

Arbre d'entrée



Die zulässigen Wellenbelastungen (F_{1A} , F_{1R} , M_{1K}) gelten für Wellenabmessungen nach Katalog und Antriebsdrehzahlen von $n_1 \leq 1500 \text{ min}^{-1}$. Für höhere Drehzahlen gelten die untenstehenden Formeln.

$$F_{1A} = \frac{F_{1A}(n_1 \leq 1500)}{\sqrt[3]{\frac{n_1(\text{min}^{-1})}{1500}}}$$

$$F_{1R} = \frac{F_{1R}(n_1 \leq 1500)}{\sqrt[3]{\frac{n_1(\text{min}^{-1})}{1500}}}$$

$$M_{1K} = \frac{M_{1K}(n_1 \leq 1500)}{\sqrt[3]{\frac{n_1(\text{min}^{-1})}{1500}}}$$

The permissible shaft loads (F_{1A} , F_{1R} , M_{1K}) are valid for shaft dimensions given in the catalogue and input speed $n_1 \leq 1500 \text{ rpm}$. The formulas below are valid for higher speeds.

Les forces admissibles (F_{1A} , F_{1R} , M_{1K}) sont valables pour les dimensions d'arbres du catalogue et vitesses d'entrée $n_1 \leq 1500 \text{ min}^{-1}$. Pour des vitesses supérieures, les formules suivantes sont valables.

Die angegebenen Werte für F_{1R} beziehen sich auf die Mitte der Antriebswelle ($x_1 = \text{law}/2$). Bei außermittigem Kraftangriff lassen sich die zulässigen Querkräfte aus dem zulässigen Kippmoment gemäß untenstehender Formel bestimmen (bei schrägverzahntem Ritzel sind Umfangs- und Radialkräfte geometrisch zu addieren).

The quoted values for F_{1R} apply to the middle of the input shaft ($x_1 = \text{law}/2$). If the load incidence is eccentric the permissible radial forces can be determined from the permissible tilting torque acc. to the formula below (for helical toothed pinions, circumferential and radial forces are added geometrically).

Les valeurs indiquées pour F_{1R} se rapportent au centre de l'arbre de entrée ($x_1 = \text{law}/2$). Pour l'application d'une force excentrée les forces transversales admissibles sont obtenues à partir du couple de renversement admissible suivant la formule ci-dessous (dans le cas de pignons obliques, les forces circonférentielles et radiales doivent être ajoutées géométriquement).

Antriebswelle zum Anbau an / Input shaft for attachment to / Arbre d'entrée accouplement à: C, F, K, S, PK, PHK

Antriebswelle zum Anbau an / Input shaft for attachment to / Arbre d'entrée accouplement à: P, PA, PH, PHA

AW

$$M_{1K} = \frac{2 \cdot F_{1a} \cdot y_1 + F_{1r} \cdot (x_1 + z_1)}{1000} \leq M_{1K}$$

AW

$$M_{1K} = \frac{2 \cdot F_{1a} \cdot y_1 + F_{1r} \cdot (x_1 + z_1)}{1000} \leq M_{1K}$$

Typ	z1 [mm]	F1A [N]	F1R [N]	M1K [Nm]
AW10	61,0	110	380	29
AW20	70,0	230	770	68
AW30	81,0	390	1300	139
AW40	125,0	770	2700	412
AW50	126,0	1300	4200	690
AW60	195,0	1800	6100	1430

Typ	z1 [mm]	F1A [N]	F1R [N]	M1K [Nm]
P221_AW	22,0	400	400	12
P222_AW	22,0	400	400	12
P321_AW	23,0	600	600	19
P322_AW	22,0	400	400	12
P421_AW	39,0	1300	1400	76
P422_AW	23,0	600	600	19
P521_AW	47,0	1800	2100	136
P522_AW	39,0	1300	1400	76
P721_AW	52,0	3000	3300	267
P722_AW	47,0	1800	2100	136
P821_AW	59,0	4400	5000	500
P822_AW	52,0	3000	3300	267
P922_AW	59,0	4400	5000	500
PA321_AW	23,0	600	600	19
PA322_AW	22,0	400	400	12
PA421_AW	39,0	1300	1400	76
PA422_AW	23,0	600	600	19
PA521_AW	47,0	1800	2100	136
PA522_AW	39,0	1300	1400	76
PA721_AW	52,0	3000	3300	267
PA722_AW	47,0	1800	2100	136
PA821_AW	59,0	4400	5000	500
PA822_AW	52,0	3000	3300	267
PH321_AW	23,0	600	600	19
PH322_AW	22,0	400	400	12
PH421_AW	39,0	1300	1400	76
PH422_AW	23,0	600	600	19
PH521_AW	47,0	1800	2100	136
PH522_AW	39,0	1300	1400	76
PH721_AW	52,0	3000	3300	267
PH722_AW	47,0	1800	2100	136
PH821_AW	59,0	4400	5000	500
PH822_AW	52,0	3000	3300	267
PH932_AW	59,0	4400	5000	500
PH1032_AW	59,0	4400	5000	500
PHA321_AW	23,0	600	600	19
PHA322_AW	22,0	400	400	12
PHA421_AW	39,0	1300	1400	76
PHA422_AW	23,0	600	600	19
PHA521_AW	47,0	1800	2100	136
PHA522_AW	39,0	1300	1400	76
PHA721_AW	52,0	3000	3300	267
PHA722_AW	47,0	1800	2100	136
PHA821_AW	59,0	4400	5000	500
PHA822_AW	52,0	3000	3300	267
PHA932_AW	59,0	4400	5000	500
PHA1032_AW	59,0	4400	5000	500

Formelzeichen:

- F1A** Axialkraft
- F1R** Nennradialkraft
- M1K** Nennkippmoment
- z1** Abstandsfaktor

Indizes:

Großbuchstaben sind zulässige Werte, Kleinbuchstaben sind vorhandene Werte.

Formulas:

- F1A** Axial load
- F1R** rated radial load
- M1K** rated tilting torque
- z1** distance factor

Index:

Big letters are permissible figures, small letters are existing figures.

Formules:

- F1A** force axiale
- F1R** force radiale nominale
- M1K** couple de renversement nominal
- z1** facteur de distance

Indices: Les lettres majuscules sont de valeurs admissibles, les lettres minuscules sont des valeurs existantes.

Zulässige Motoranbauten

Permissible motor attachments

Equipements moteur admissibles



Die zulässigen Kippmomente des angeschraubten Motors an das Getriebe beinhalten die statischen und dynamischen Belastungen **F** aus Motorgewicht, Massenbeschleunigungen und Vibrationen, multipliziert mit dem Schwerpunktsabstand **l_s** des Motors:

$$M_{1k} = F \cdot l_s \leq M_{1K}$$

The permissible tilting torque of the motor screwed to the gear unit contains the static and dynamic loads **F** from motor weight, mass acceleration and vibration, multiplied by the distance from the center of gravity **l_s** of the motor:

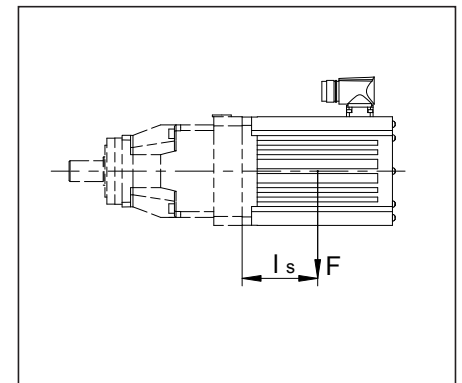
$$M_{1k} = F \cdot l_s \leq M_{1K}$$

Les valeurs de couple de serrage admissibles du moteur monté sur le réducteur comprennent les charges statiques et dynamiques **F** du poids du moteur, des accélérations des masses et des vibrations, multipliées par la distance du centre de gravité **l_s** du moteur:

$$M_{1k} = F \cdot l_s \leq M_{1K}$$

Typ	M _{1K} [Nm]
P221_ME_	10
P222_ME_	10
P321_ME_	20
P322_ME_	10
P421_ME_	40
P422_ME_	20
P521_ME_	80
P522_ME_	40
P721_ME_	200
P722_ME_	80
P821_ME_	400
P822_ME_	200
P921_ME_	800
P922_ME_	400
PE211_ME_	10
PE212_ME_	10
PE311_ME_	20
PE312_ME_	20
PE411_ME_	40
PE412_ME_	40
PE511_ME_	80
PE512_ME_	80
PH321_ME_	20
PH322_ME_	10
PH421_ME_	40
PH422_ME_	20
PH521_ME_	80
PH522_ME_	40
PH721_ME_	200
PH722_ME_	80
PH821_ME_	400
PH822_ME_	200
PH932_ME_	400
PH1032_ME_	400
PHQ421_ME_	40
PHQ422_ME_	20
PHQ521_ME_	80
PHQ522_ME_	40
PHQ721_ME_	200
PHQ722_ME_	80
PHQ723_ME_	40
PHQ822_ME_	200
PHQ823_ME_	80
PHQ932_ME_	400
PHQ933_ME_	200
PHQ1032_ME_	800
PHQ1033_ME_	400
PHQ1132_ME_	1200
PHQ1133_ME_	400
PHQ1232_ME_	1800
PHQ1233_ME_	800
PHV933_ME_	200
PHV1033_ME_	400

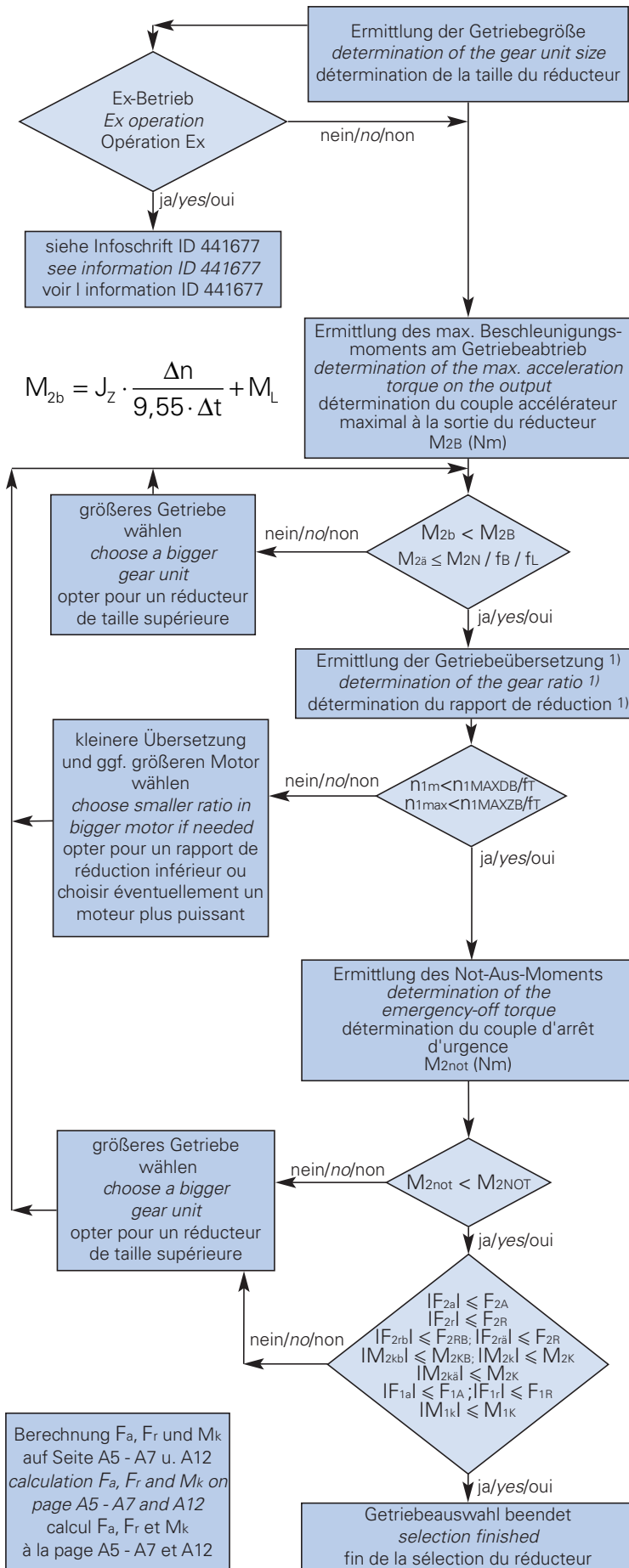
Typ	M _{1K} [Nm]
PA321_MF_	20
PA322_MF_	10
PA421_MF_	40
PA422_MF_	20
PA521_MF_	80
PA522_MF_	40
PA721_MF_	200
PA722_MF_	80
PA821_MF_	400
PA822_MF_	200
PHA321_MF_	20
PHA322_MF_	10
PHA421_MF_	40
PHA422_MF_	20
PHA521_MF_	80
PHA522_MF_	40
PHA721_MF_	200
PHA722_MF_	80
PHA821_MF_	400
PHA822_MF_	200
PHA932_MF_	400
PHA1032_MF_	400
PHQA421_MF_	40
PHQA422_MF_	20
PHQA521_MF_	80
PHQA522_MF_	40
PHQA721_MF_	200
PHQA722_MF_	80
PHQA723_MF_	40
PHQA822_MF_	200
PHQA823_MF_	80
PHQA932_MF_	400
PHQA933_MF_	200
PHQA1032_MF_	800
PHQA1033_MF_	400
PHVA933_MF_	200
PHVA1033_MF_	400



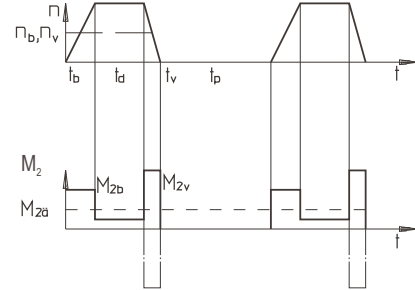
Typ	M _{1K} [Nm]
ME10	25
ME20	60
ME30	125
ME40	250
ME50	600

Typ	M _{1K} [Nm]
KS402_ME_	20
KS403_ME_	10
KS502_ME_	40
KS503_ME_	20
KS702_ME_	80
KS703_ME_	40

Typ	M _{1K} [Nm]
KL1_MQ	15
KL2_MQ	20



Zyklusbetrieb / Cycle Operation / Service intermittent:



$$M_{2a} = \sqrt[3]{\frac{|n_{2b1} \cdot t_{b1} \cdot |M_{2b1}|^3| + \dots + |n_{2bn} \cdot t_{bn} \cdot |M_{2bn}|^3|}{|n_{2b1} \cdot t_{b1}| + \dots + |n_{2bn} \cdot t_{bn}|}}$$

$$n_{1m} = \frac{|n_{1b1} \cdot t_{b1}| + \dots + |n_{1bn} \cdot t_{bn}|}{t_{b1} + \dots + t_{bn}}$$

Wenn $t_b + t_d + t_v \geq 20$ min -> Ermittlung von n_{1m} ohne t_p
If $t_b + t_d + t_v \geq 20$ min -> determination of n_{1m} without t_p
Si $t_b + t_d + t_v \geq 20$ min -> Calcul de n_{1m} sans t_p

- 1) siehe nächste Seite
1) see next page
- 1) voir la page suivant

Belastungsfaktor <i>Load factor</i> Facteur de charge	f _b		
	PE	P(A), PH(A), PHV(A), PHQ(A), KS	C, F, KL, K, S PK(X), PHQK
gleichmäßiger Dauerbetrieb <i>Uniformly permanent operation</i> Fonctionnement continu régulière	1,0	1,0	1,0
Zyklusbetrieb <i>Cycle operation</i> Fonctionnement cyclique	1,0	1,0	1,25
Zyklusbetrieb reversierende Last <i>Cycle operation reversing load</i> Fonc. cyclique réversible charge		1,0	1,4
		≤1000 Z/h 1,0* 2000 Z/h 1,2* 3000 Z/h 1,4* 4000 Z/h 1,6* ≥5000 Z/h 1,8*	

*Werte zwischen 1000 und 5000 Zyklen pro Stunde können interpoliert werden.
*Values between 1000 and 5000 cycles per hour can be interpolated.
*Il est possible d'interpoler des valeurs entre 1 000 et 5 000 cycles par heure.

Laufzeitfaktor <i>Running time factor</i> Facteur de durée de fonctionnement	f _L	
tägliche Laufzeit <i>daily running time</i> service quotidien	≤ 8 h	1,00
	≤ 16 h	1,15
	≤ 24 h	1,20

Temperaturfaktor f _T <i>Temperature factor f_T</i> Facteur de temp. f _T	U _T	f _T
Antrieb belüftet <i>Ventilated drive</i> Entraînement ventilé	≤ 20°C	0,90
	≤ 30°C	1,00
	≤ 40°C	1,15
Antrieb unbelüftet <i>Unventilated drive</i> Entraînement à ventilation à main	≤ 20°C	1,00
	≤ 30°C	1,10
	≤ 40°C	1,25



1) Ermittlung der Getriebeübersetzung

i aus Taktablauf n, t
- max. mögliche Antriebsdrehzahl
- max. mögliche Beschleunigung
(Fläche unter n, t - Linie :: Weg
in Bogenmaß)

Empfehlung (bei Zyklusbetrieb):
Verhältnis der Massenträgheitsmomente
Fremdmasse zur Antriebsmasse nach

$$\frac{J_Z}{i^2} \leq 4 \cdot J_D$$

Die optimale Antriebsauslegung ist gegeben für

$$\frac{J_Z}{i^2} = J_D$$

Bei diesem Verhältnis der Massenträgheitsmomente ergibt sich der geringste Drehmomentbedarf für den Motor.

Formelzeichen:

- F_r = Radialkraft
- F_{2RB} = Beschleunigungsradialkraft
- f_B = Belastungsfaktor
- f_L = Laufzeitfaktor
- f_T = Temperaturfaktor
- i = Getriebeübersetzung
- J_D = Massenträgheitsmoment des Antriebs (bezogen auf den Eintrieb)
- J_Z = Massenträgheitsmoment gesamt
- Δn = Drehzahl Differenz
- Δt = Zeitdifferenz
- M = Drehmoment
- M_2 = Abtriebsdrehmoment
- $M_{2\bar{a}}$ = Äquivalentes Drehmoment
- M_{2B} = Max. zul. Beschleunigungsmoment
- M_K = zul. Kippmoment
- M_{2KB} = Beschleunigungskippmoment
- M_L = Lastmoment
- M_{2N} = Nenndrehmoment
- M_{2NOT} = NOT-AUS-Moment
- M_{2v} = Verzögerungsmoment
- n = Drehzahl
- n_b = Drehzahlmittelwert (Beschleunigung)
- n_v = Drehzahlmittelwert (Verzögerung)
- n_{1m} = Mittlere Eintriebsdrehzahl
- n_{1max} = Max. Eintriebsdrehzahl
- n_{12B} = Eintriebsdrehzahl Zyklusbetrieb
- n_{1DBH} = Eintriebsdrehzahl Dauerbetrieb Motoranschluss horizontal
- n_{1DBV} = Eintriebsdrehzahl Dauerbetrieb Motoranschluss vertikal
- t = Zeit
- t_b = Beschleunigungszeit
- t_d = Zeitanteil mit konstanter Drehzahl
- t_p = Pausenzeit
- t_v = Verzögerungszeit
- U_T = Umgebungstemperatur

Indizes:

Großbuchstaben sind zulässige Werte, Kleinbuchstaben sind vorhandene Werte.

Umgebungstemperatur: 0°C bis +40°C, Einsatz bei anderer Temperatur, bitte Rückfrage (max. zulässige Getriebetemperatur P, PA, PKX, PK, PH, PHV, PHA, PHVA, PHKX, PHK, PHQ, PHQA, PHQK, KS ≤ 90°C; PE, C, F, KL, K, S ≤ 80°C).

1) Determining the gear ratio

i from cycle parameters n, t
- max. possible input speed
- max. possible acceleration
(area below n, t characteristic :: distance in radian measure)

Recommended (for cyclic operation):
Ratio of external inertia to drive inertia

$$\frac{J_Z}{i^2} \leq 4 \cdot J_D$$

Optimum drive selection is given for

$$\frac{J_Z}{i^2} = J_D$$

This inertia ratio results in the lowest motor torque demand.

Formulas:

- F_r = Radial load
- F_{2RB} = Acceleration radial load
- f_B = Load factor
- f_L = Running time factor
- f_T = Temperature factor
- i = Gear ratio
- J_D = Drive inertia (reduced to the input)
- J_Z = Total inertia
- Δn = Difference in speed
- Δt = Difference in time
- M = Torque
- M_2 = Output torque
- $M_{2\bar{a}}$ = Equivalent torque
- M_{2B} = Max. perm. acceleration torque
- M_K = Perm. tilting moment
- M_{2KB} = Acceleration tilting torque
- M_L = Load torque
- M_{2N} = Rated torque
- M_{2NOT} = Emergency-off torque
- M_{2v} = Deceleration torque
- n = Speed
- n_b = Mean speed (acceleration)
- n_v = Mean speed (deceleration)
- n_{1m} = Mean input speed
- n_{1max} = Max. input speed
- n_{12B} = input speed cycle operation
- n_{1DBH} = input speed continuous operation motor connection horizontal
- n_{1DBV} = input speed continuous operation motor connection vertical
- t = Time
- t_b = Acceleration time
- t_d = Constant speed time portion
- t_p = Brake time
- t_v = Deceleration time
- U_T = Ambient temperature

Index:

Big letters are permissible figures, small letters are existing figures.

Ambient temperature: 0°C to +40°C, for use with other temperatures please contact us (max. permissible gear unit temperature P, PA, PKX, PK, PH, PHV, PHA, PHVA, PHKX, PHK, PHQ, PHQA, PHQK, KS ≤ 90°C; PE, C, F, KL, K, S ≤ 80°C).

1) Détermination du rapport de réduction

i du déroulement du cycle n, t
- vitesse d'entrée maxi possible
- accélération maxi possible (surface sous n, t :: course en radian)

Recommandation (en régime cyclique):
Rapport entre les moments d'inertie d'une masse étrangère et de la masse d'entraînement selon la formule:

$$\frac{J_Z}{i^2} \leq 4 \cdot J_D$$

La taille d'entraînement la mieux appropriée correspond à:

$$\frac{J_Z}{i^2} = J_D$$

Avec un tel rapport entre les différents moments d'inertie de masse, le moteur ne requiert qu'un couple minimal.

Formules:

- F_r = Force radiale
- F_{2RB} = Force radiale de acceleration
- f_B = Facteur de charge
- f_L = Facteur de durée de fonctionnement
- f_T = Facteur de température
- i = Rapport de réduction
- J_D = Couple d'inertie de masse de l'entraînement (correspondant à l'entrée)
- J_Z = Couple d'inertie de masse total
- Δn = Vitesse différentiel
- Δt = Temps différentiel
- M = Couple de rotation
- M_2 = Couple de sortie
- $M_{2\bar{a}}$ = Couple équivalent
- M_{2B} = Couple d'accélération maximal adm.
- M_K = Couple de renversement adm.
- M_{2KB} = Couple de renversement de acceleration
- M_L = Couple de charge
- M_{2N} = Couple nominal
- M_{2NOT} = Couple d'arrêt d'urgence
- M_{2v} = Couple de temporisation
- n = Vitesse
- n_b = Vitesse moyenne (accélération)
- n_v = Vitesse moyenne (temporisation)
- n_{1m} = Vitesse d'entrée moyenne
- n_{1max} = Vitesse d'entrée maxi
- n_{12B} = Vitesse d'entrée régime cyclique
- n_{1DBH} = Vitesse d'entrée régime continu Connexion des moteurs horizontale
- n_{1DBV} = Vitesse d'entrée régime continu Connexion des moteurs verticale
- t = Temps
- t_b = Temps d'accélération
- t_d = Facteur temps à vitesse constante
- t_p = Temps de pause
- t_v = Temps de temporisation
- U_T = Température ambiante

Indices:

Les lettres majuscules sont de valeurs admissibles, les lettres minuscules sont des valeurs existantes.

Température ambiante: 0°C et +40°C, pour une utilisation à d'autres températures, prière de nous contacter (température adm. du réducteur P, PA, PKX, PK, PH, PHV, PHA, PHVA, PHKX, PHK, PHQ, PHQA, PHQK, KS ≤ 90°C; PE, C, F, KL, K, S ≤ 80°C).

Antriebsprojektierung

Reversierbetrieb
Planetengetriebe

Drive Selection

Reversing operation
planetary gear units

Projet d'entraînement

Fonctionnement réversible
réducteurs planétaires

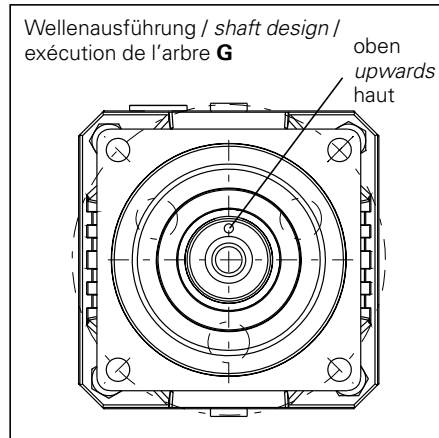
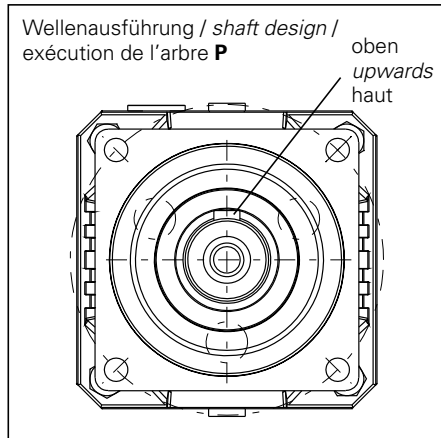


Damit die Schmierung der umlaufenden Verzahnungsteile bei horizontalem Einbau und zyklischem Reversierbetrieb der Abtriebswelle von ± 20 bis ± 90 Grad gewährleistet werden kann, muss beim Einbau der Getriebe auf die Stellung der Abtriebswelle, gemäß den unten gezeigten Hinweisen, geachtet werden (Abbildungen zeigen die Mittenlage des Reversierbetriebs).
Gilt nicht für PE-Getriebe (Fettschmierung).
Zyklischer Reversierbetrieb $< \pm 20$ Grad auf Anfrage.

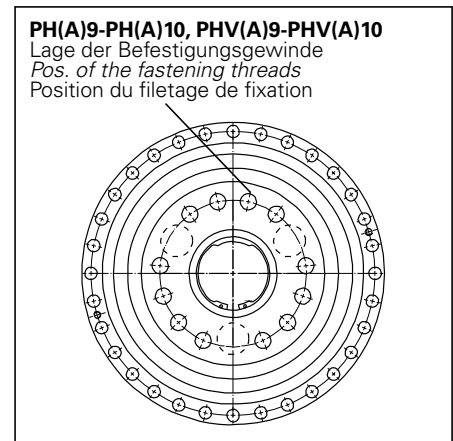
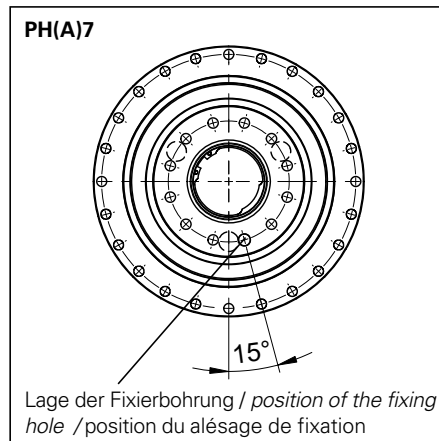
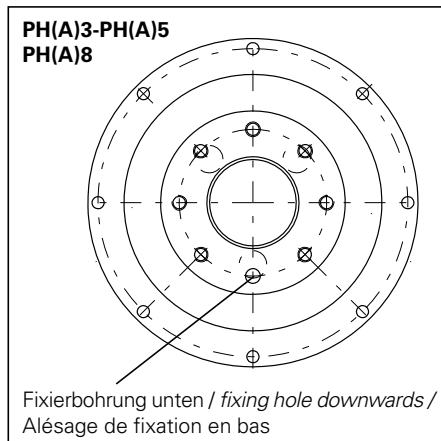
The position of the output shaft according to the pictures below must be followed to guarantee the lubrication of the rotating toothed parts when the output shaft works in reversing operation (from ± 20 to ± 90 degrees) and is mounted in a horizontal position (pictures show the center position of the reversing operation).
Does not apply for PE gear units (grease lubrication).
Cyclic reversing operation $< \pm 20$ degrees on request.

Lors du montage des réducteurs, respecter la position de l'arbre de sortie suivant les indications ci-dessous (la figure représente la position centrale du fonctionnement réversible) pour que le graissage des dentures en mouvement puisse être garanti en cas de montage horizontal et en mode réversible cyclique de l'arbre de sortie de ± 20 à ± 90 degrés.
Ne vaut pas pour les réducteurs PE (lubrification à la graisse).
Mode réversible cyclique $< \pm 20$ degrés sur demande.

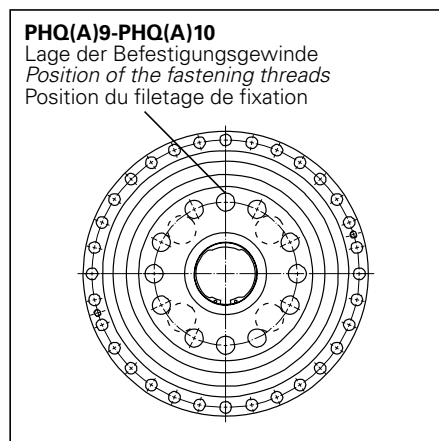
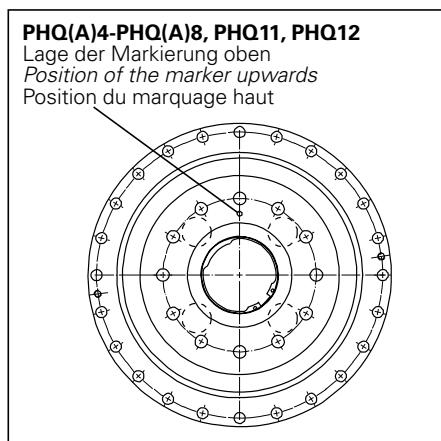
Baureihe / series / gamme P + PA:



Baureihe / series / gamme PH, PHA, PHV, PHVA:



Baureihe / series / gamme PHQ + PHQA:



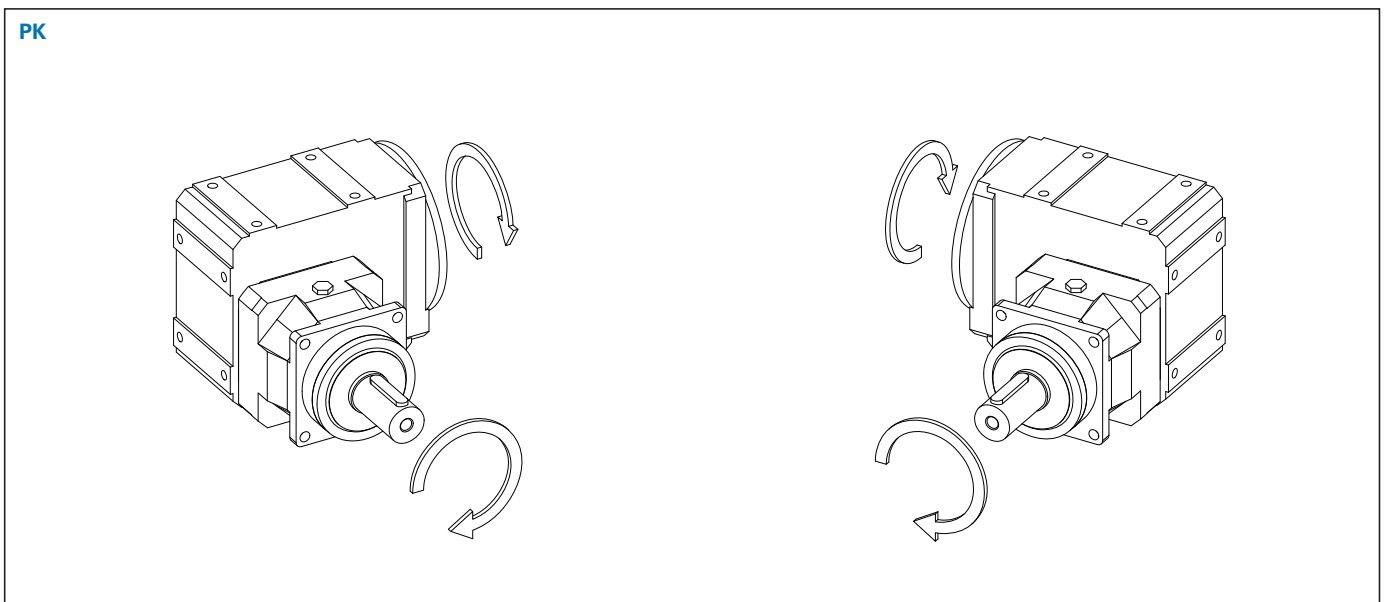
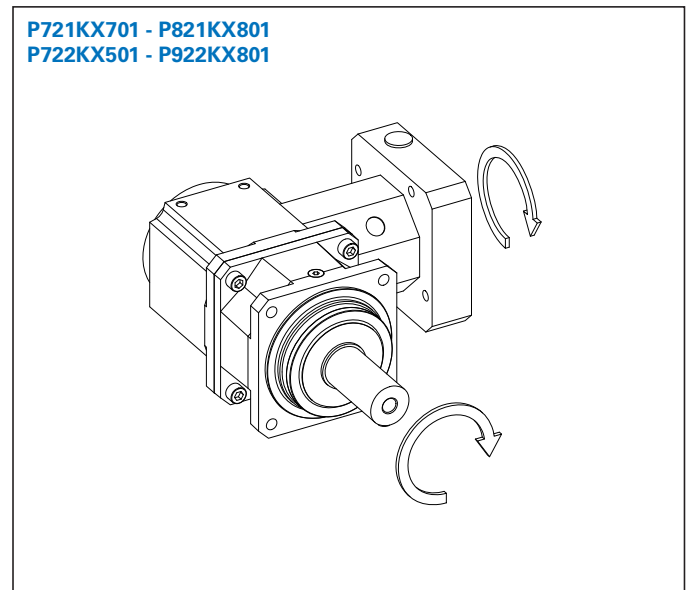
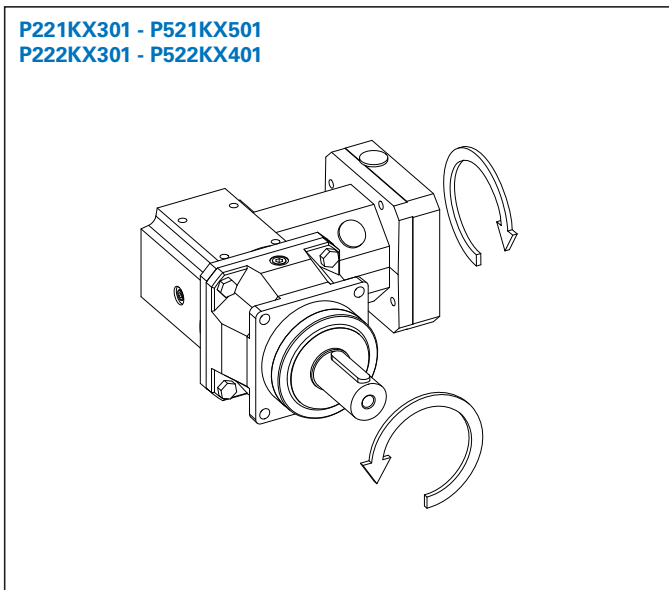
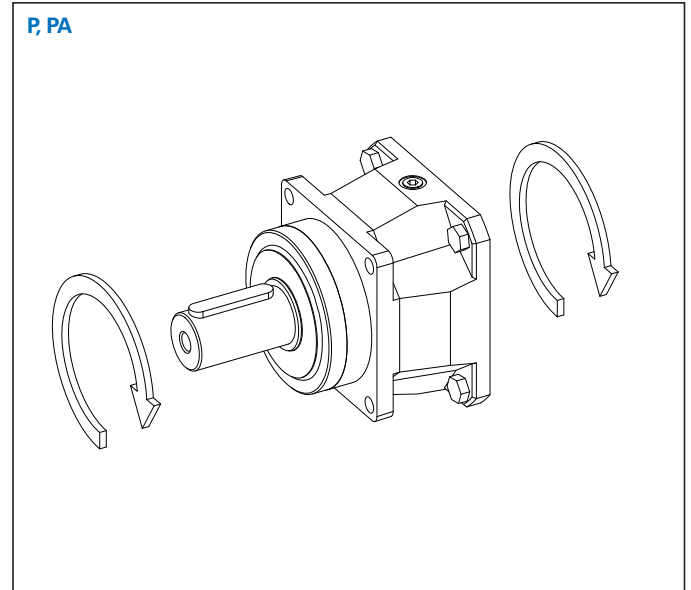
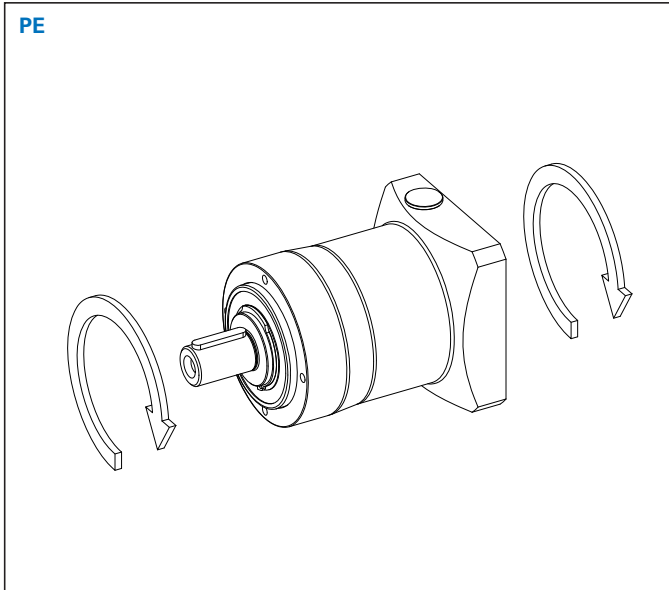
Drehrichtung
PE, P(A), PKX, PK

Rotating directions
PE, P(A), PKX, PK

Direction de rotation
PE, P(A), PKX, PK



A



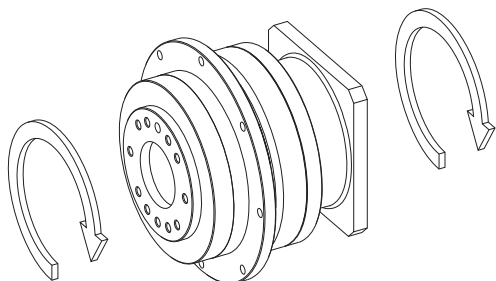
Drehrichtung
**PH(A), PHV(A), PHQ(A),
PHKX, PHK, PHQK, KS**

Rotating directions
**PH(A), PHV(A), PHQ(A),
PHKX, PHK, PHQK, KS**

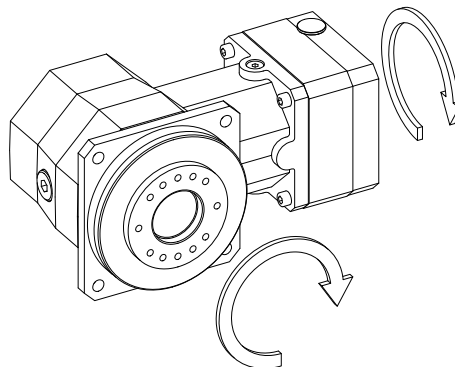
Direction de rotation
**PH(A), PHV(A), PHQ(A),
PHKX, PHK, PHQK, KS**



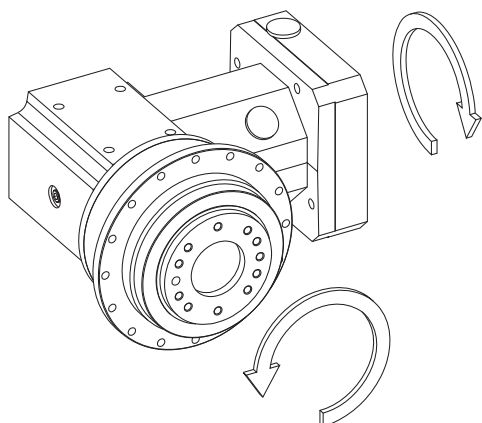
PH, PHA, PHV, PHVA, PHQ, PHQA



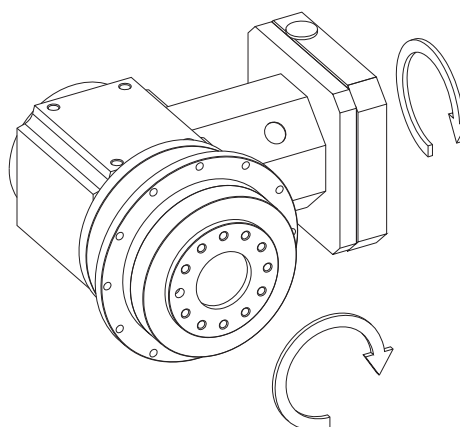
KS



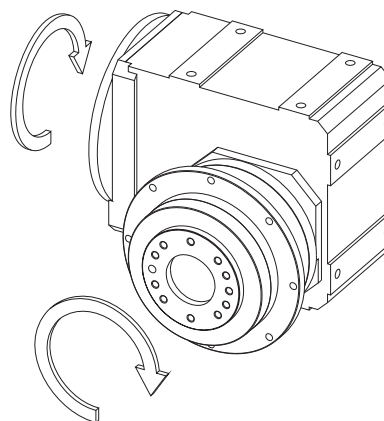
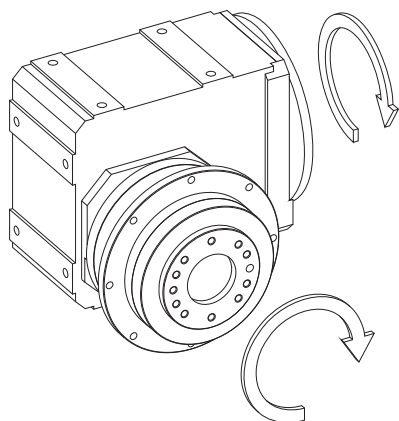
**PH321KX3 - PH521KX5
PH322KX3 - PH522KX4**



**PH721KX7 - PH821KX8
PH722KX5 - PH1032KX8**



PHK, PHQK



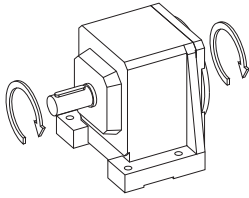
Drehrichtung
C, F, KL, K, S

Rotating directions
C, F, KL, K, S

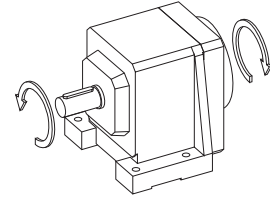
Direction de rotation
C, F, KL, K, S



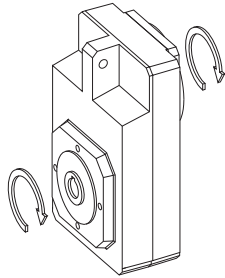
C002 - C912



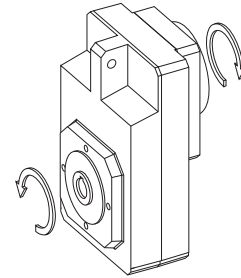
C103 - C913



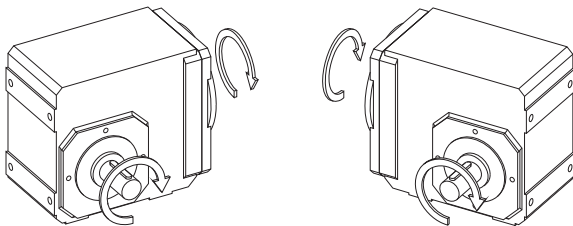
F102 - F602



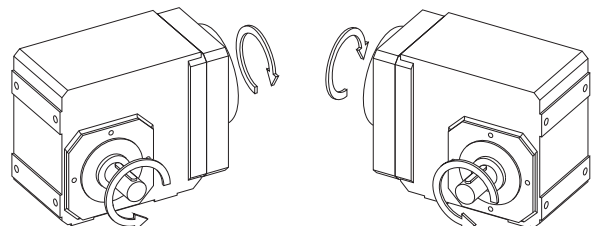
F203 - F603



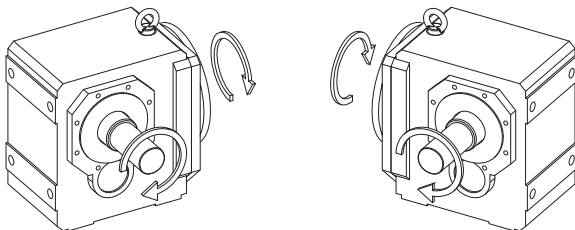
K102 - K402



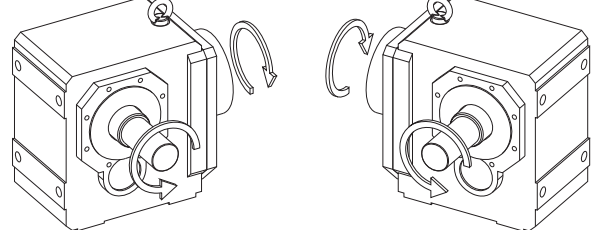
KL102 - KL202, K203 - K403



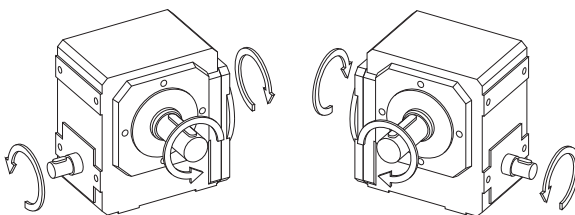
K513 - K1013



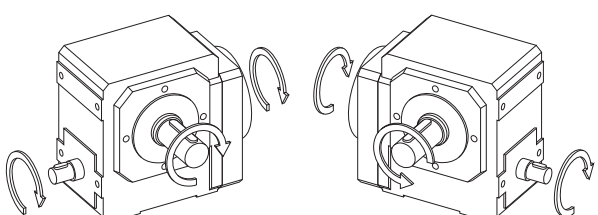
K514 - K1014



S002 - S402



S203 - S403



Die angegebenen Drehrichtungen gelten auch für Getriebe mit Hohlwelle, sofern die Einsteckseite der Maschinenwelle der Seite der obig gezeigten Vollwellen entspricht. **Drehrichtung für Getriebe mit Schrumpfscheibe siehe nächste Seite.**

The indicated rotating directions are also valid for hollow shafts as long as the entry side of the machine shaft corresponds with the side of the solid shafts showed above. **Rotating directions of gear units with shrink disk see next page.**

Les directions de rotation indiquées sont valables également pour les réducteurs à arbre creux si le côté d'entraînement de l'arbre machine correspond à celui de l'arbre plein mentionné ci-dessus. **Pour réducteurs à frette de serrage voir à la page suivant.**

Drehrichtung

F, KL, K, S Hohlwelle mit
Schrumpfscheibe

Rotating directions

F, KL, K, S Hollow shaft for
shrink ring connection

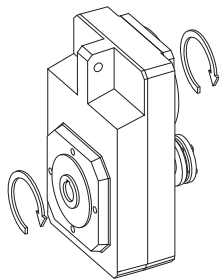
Direction de rotation

F, KL, K, S

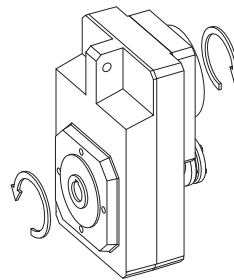
Arbre creux à frette de serrage



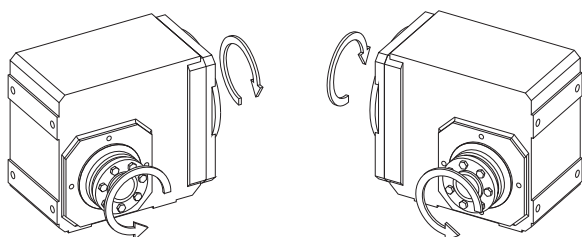
F102 - F602



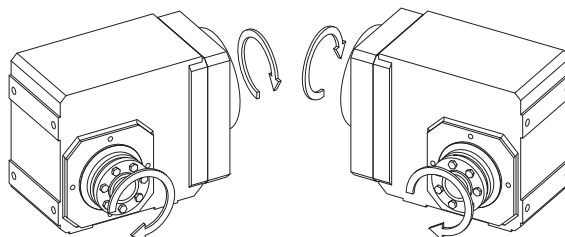
F203 - F603



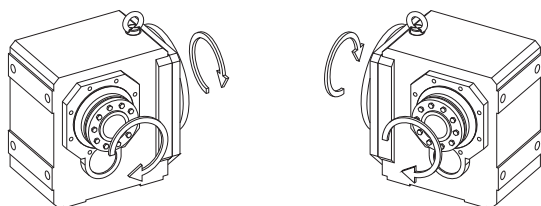
KL102 - KL202, K102 - K402



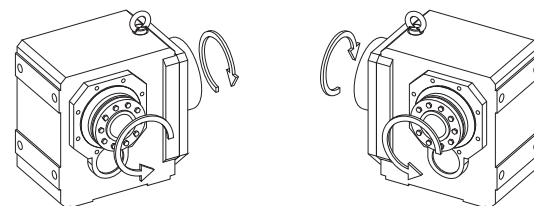
K203 - K403



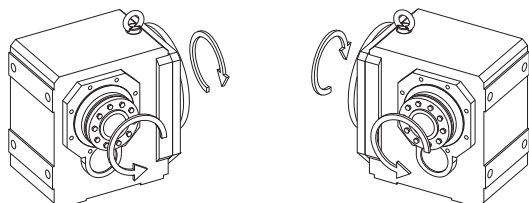
K513 - K813



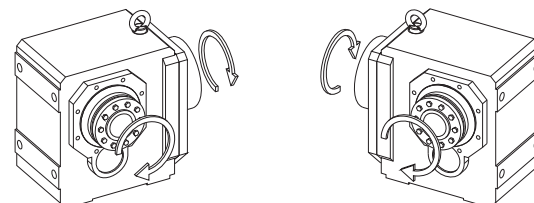
K514 - K814



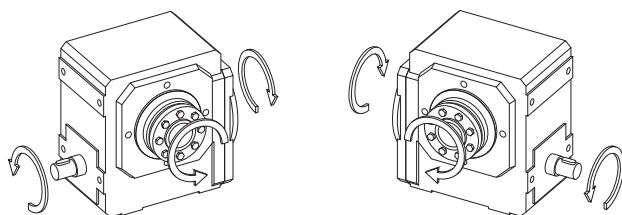
K913 - K1013



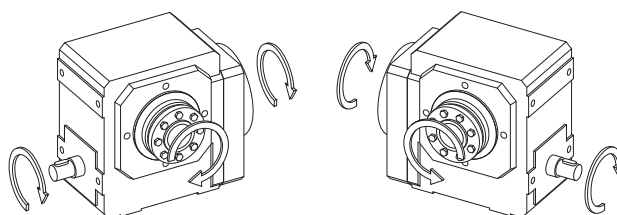
K914 - K1014



S002 - S402



S203 - S403



Die angegebenen Drehrichtungen gelten für
Getriebe mit Schrumpfscheibenhohlwelle.

The indicated rotating directions are valid
for gear units with hollow shaft for shrink
ring connection.

Les directions de rotation indiquées sont
valables pour les réducteurs à arbre creux à
frette de serrage.

**Achshöhe:**

Die Achshöhentoleranz der STÖBER-Antriebe ist innerhalb der DIN 747.

Die zulässige Abweichung der Achshöhe ist

bis 50 mm Achshöhe -0,4 mm

bis 250 mm Achshöhe -0,5 mm

bis 630 mm Achshöhe -0,6 mm

Für Vollwellen gilt:

Die Passungen der Wellenenden entsprechen der DIN 748; d.h.

Durchmesser $d \leq 50$ = Toleranz ISO k6

Durchmesser $d > 50$ = Toleranz ISO m6

(Durchmesser $d > 50$ = Toleranz ISO k6 bei P8, PA8, P9, PA9)

Für Zentrierbohrungen gilt für Wellen mit und ohne Passfeder DIN 332-T2, Form DR.

Die Passfedern entsprechen der DIN 6885, Blatt 1 (hohe Form A).

Bei Kegelrad- und Schneckengetrieben sind Vollwellen mit beidseitigem Abtrieb lieferbar. Passfedern fluchten auf 0,03 mm.

Für Hohlwellen (A, F, S) gilt:

Bei der Getriebebefestigung auf Fluchtung der Maschinenwelle zur Getriebebohlwelle achten (max. Abweichung $\leq 0,03$ mm).

Für Hohlwellen mit Passfedernut (A) gilt:

Die Hohlwellenbohrungstoleranz ist ISO H7, die Maschinenwelle muss ISO k6 sein.

Zur leichteren Montage bzw. Demontage der Maschinenwelle sind die Hohlwellen mit einer Spiralnut (als Fettdepot) ausgestattet. Eine gehärtete Abdrückscheibe mit Gewinde ist im Lieferumfang enthalten (optional auch ohne Abdrückscheibe lieferbar). Die stirnseitige Zentrierbohrung der Maschinenwelle ist aus der Tabelle zu entnehmen. * S1/K1 $\varnothing 30$: Passfeder entsprechend DIN 6885, Blatt 3.

Shaft height:

The shaft height tolerance of STÖBER drives complies with DIN 747 requirements.

Shaft height tolerances are

up to shaft height 50 mm -0.4 mm

up to shaft height 250 mm -0.5 mm

up to shaft height 630 mm -0.6 mm

Solid shaft specifications:

The shaft end fit corresponds to DIN 748; i.e. diameter $d \leq 50$ = tolerance ISO k6

diameter $d > 50$ = tolerance ISO m6

(diameter $d > 50$ = tolerance ISO k6 when P8, PA8, P9, PA9)

Centre holes in shafts with or without key acc. to DIN 332 T2 shape DR.

The keys are in accordance with DIN 6885 Sheet 1 (tall shape A).

In helical bevel and helical worm gear units solid shafts are available with an output on both sides. Keys are aligned to 0.03 mm.

Specifications for hollow shafts (A, F, S):

The alignment of the machine shaft to the hollow shaft has to be taken into consideration (max. alignment ≤ 0.03 mm).

Specifications for hollow shafts with key groove (A): Hollow shaft bore tolerance is ISO H7, the machine shaft must be ISO k6.

The hollow shafts are equipped with a spiral groove (as grease depot) to make installing and removing the machine shaft easier. A hardened threaded forcing disc is included in the scope of delivery (also possible without threaded forcing disc as an option). The face centre hole of the machine shaft is given in the table.

* S1/K1 $\varnothing 30$: key in accordance with DIN 6885 Sheet 3.

Hauteur d'axe:

La tolérance de hauteur d'axe des entraînements STÖBER est conforme à la norme DIN 747.

La divergence admissible de hauteur d'axe est pour une hauteur d'axe maximale

de 50 mm de -0,4 mm

pour une hauteur d'axe maximale

de 250 mm de -0,5 mm

pour une hauteur d'axe maximale

de 630 mm de -0,6 mm

Pour les arbres pleins est valable:

Les ajustements des extrémités des arbres sont conformes à la norme DIN 748; soit:

diamètre $d \leq 50$ = tolérance ISO k6

diamètre $d > 50$ = tolérance ISO m6

(diamètre $d > 50$ = tolérance ISO k6 pour P8, PA8, P9, PA9)

Orifices de centrage selon DIN 332 T2 forme DR aux arbres sans ou avec clavette.

Les clavettes sont conformes à la norme DIN 6885 feuille1 (forme a0n, des arbres pleins à sortie bilatérale sont disponibles. L'alignement des clavettes est de 0,03 mm.

Pour les arbres creux (A, F, S) est valable:

Faire attention lors de la fixation du réducteur à l'alignement de l'arbre de la machine sur l'arbre creux du réducteur (différence max. $\leq 0,03$ mm).

Pour les arbres creux à rainure de clavette (A) est valable:

La tolérance des orifices des arbres creux est conforme à ISO H7, l'arbre machine doit être conforme à ISO k6.

Pour faciliter le montage ou le démontage de l'arbre machine, les arbres creux sont munis d'une rainure hélicoïdale (faisant fonction de dépôt de graisse). Un disque d'extraction trempé et fileté est joint à la livraison pour les arbres creux (en option aussi possible sans disque d'extraction). L'orifice de centrage frontal est indiqué dans le tableau suivant. * S1/K1 $\varnothing 30$: clavette sont conformes à la norme DIN 6885 feuille 3.

La longueur requise de l'arbre de machine est 2,2 x diamètre "d", longueur de la clavette parallèle 2 x diamètre "d".

Pour les arbres creux à frette de serrage (S) est valable:

La tolérance de l'alésage de l'arbre creux est de ISO H7. Pour garantir la transmission sûre du couple, l'arbre de la machine doit être de :

- F1 - F6, KL1 - KL2, K1 - K6, S0 - S4: ISO h9

- KS4 - KS7, K7 - K10: ISO h6

Attention : pression superficielle produite $p \leq 325$ N/mm² (à considérer lors de la définition de matériaux de l'arbre de machine!)

Pour les brides, les valeurs suivantes sont applicables:

L'ajustement du bord est, pour les brides de taille maximale A300 (bord d'ajustage de 230mm), conforme à ISO j6 et pour les brides d'une taille à partir de A350 (bord d'ajustage de 250 mm), conforme à ISO h6. Pour les réducteurs coaxiaux, les réducteurs à couple conique et les réducteurs à vis sans fin, jusqu'à trois dimensions différentes de brides par modèle de réducteur sont disponibles. Prière de consulter les fiches dimensionnelles correspondant aux différentes versions de brides.

Les dimensions peuvent être supérieures aux définitions selon DIN 7168-m en raison des tolérances de moulage ou de l'addition des tolérances des composants!

Sous réserves de modifications des caractéristiques dues à des perfectionnements techniques. Les valeurs exactes sont disponibles sur demande.

Hohlwellen- \varnothing (A) Hollow shaft \varnothing (A) \varnothing arbre creux (A)	Breite Abdrückscheibe Forcing disc width Largeur disque d'extraction	1) Abziehschraube 1) Forcing screw 1) Vis d'extraction	2) Maschinenwelle 2) Machine shaft 2) Arbre machine	Getriebetyp Gear unit type Type de réducteur
16	12	M6	M5	KL1
20	12	M8	M6	F1 KL2 S0
25	12	M12	M10	F2 K1 S0/S1
30	12	M12	M10	F3 K1*/K2 S1*/S2
35	12	M16	M12	K3 S2
40	12	M20	M16	F4 K4 S3
50	12	M20	M16	F6 K5, K6 S4
60	12	M24	M20	K7
70	20	M24	M20	K8
90	26	M30	M24	K9
100	26	M30	M24	K10

Die erforderliche Länge der Maschinenwelle ist 2,2 x Durchmesser "d", die Länge der Passfeder 2 x Durchmesser "d".

Für Hohlwellen mit Schrumpfscheibe (S) gilt:

Die Hohlwellenbohrungstoleranz ist ISO H7, die Maschinenwelle muss, zur Gewährleistung einer sicheren Drehmoment-Übertragung, wie folgt ausgeführt sein:

- F1 - F6, KL1 - KL2, K1 - K6, S0 - S4: ISO h9

- KS4 - KS7, K7 - K10: ISO h6

Achtung: Auftretende Flächenpressung $p \leq 325$ N/mm², (bei Werkstofffestlegung der Maschinenwelle beachten!)

Für Flansche gilt:

Die Passung des Passrandes ist bis Flanschgröße A300 (Passrand 230 mm) ISO j6 und ab A350 (Passrand 250 mm) ISO h6. Bei Stirnrad-, Kegelrad- und Schneckengetrieben sind bis zu drei verschiedene Flanschabmessungen je Getriebebaugröße lieferbar. Beachten Sie die jeweiligen Maßbildseiten der Flanschausführung. **Maße können auf Grund von Gusstoleranzen bzw. Aufsummieren der Einzelteiltoleranzen die Vorgaben der DIN 7168-m überschreiten!**

Maßänderungen durch technische Weiterentwicklung vorbehalten. Genaue Werte auf Anfrage.

The required length of the machine shaft is 2.2 x diameter "d", length of the feather key 2 x diameter "d".

Specifications for hollow shafts with shrink disk (S):

Hollow shaft bore tolerance is ISO H7, the machine shaft must be

- F1 - F6, KL1 - KL2, K1 - K6, S0 - S4: ISO h9

- KS4 - KS7, K7 - K10: ISO h6

Caution: Surface pressure $p \leq 325$ N/mm² (consider when specifying the material for the machine shaft!)

Flange specifications:

Up to flange size A300 (fitting shoulder 230mm) the fitting shoulder fit is ISO j6 and from A350 (fitting shoulder 250 mm) ISO h6. For helical, helical bevel, and helical worm gear units up to three different flange dimensions can be supplied for each gear unit size. Please refer to the dimension drawing pages of the flange-mounted gear units.

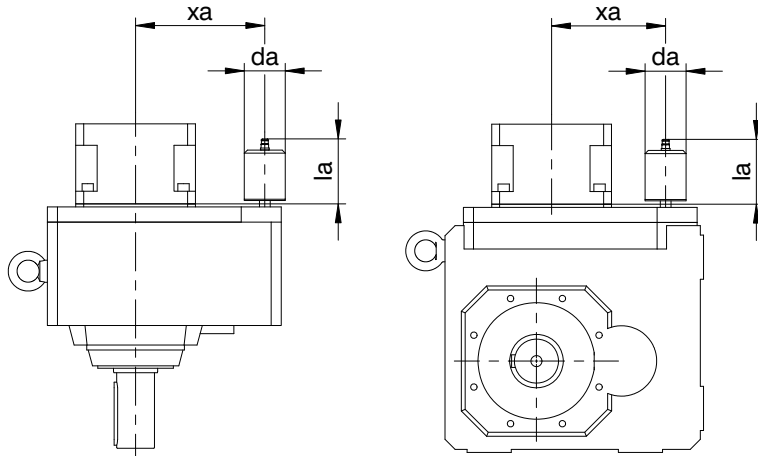
The dimensions may exceed the guidelines of the DIN 7168-m because of the cast tolerances resp. as parts tolerances add up!

We reserve the right to dimensional changes in the interest of technical progress. Precise values on request.



C612 - C912

**K513 - K1013
S202 - S402**



In der Einbaulage EL5 haben die Getriebe einen erhöhten Füllstand. Der optionale Einsatz eines Ölausgleichsbehälters mit Entlüftungsventil verhindert eventuellen Ölaustritt am sonst standardmäßig platzierten Entlüftungsventil. Besonders für schnelllaufende Getriebe mit $n > 1750$ 1/min und Getriebeübersetzungen $i < 20$ wird deshalb ein Ölausgleichsbehälter (Mehrpreis) empfohlen.

In mounting position EL5 the gearboxes have a higher filling level. Optional use of an oil equalizing tank with bleeding valve prevents any oil from escaping on the otherwise standardly positioned bleeding valve. Because of this, an oil equalizing tank (additional charge) is particularly recommended for high-speed gearboxes with $n > 1750$ rpm and gear ratios of $i < 20$.

Les réducteurs ont un niveau plus élevé dans les position de montage EL5. L'utilisation optionnelle d'un réservoir de compensation d'huile avec purge d'air évite tout débordement d'huile au niveau de la soupape de purge d'air montée en position normale. C'est pourquoi un réservoir de compensation d'huile (supplément) est recommandé, en particulier pour des réducteurs haute vitesse de rotation $n > 1750$ 1/min et des rapports de réduction $i < 20$.

Typ	ME30			ME40			ME50		
	da	xa	la	da	xa	la	da	xa	la
C612	65	170,0	112,0	65	170,0	112,0	-	-	-
C712	73	205,0	126,0	73	205,0	126,0	73	205,0	113,0
C812	-	-	-	73	255,0	126,0	73	255,0	125,0
C912	-	-	-	-	-	-	73	305,0	126,0

Typ	ME20			ME30			ME40			ME50		
	da	xa	la	da	xa	la	da	xa	la	da	xa	la
K513	65	122,0	113,5	65	122,0	113,5	65	170,0	157,5	-	-	-
K613	65	149,0	114,0	65	149,0	114,0	65	150,5	111,5	-	-	-
K713	-	-	-	65	170,0	112,0	65	170,0	112,0	-	-	-
K813	-	-	-	73	205,0	126,0	73	205,0	126,0	73	205,0	113,0
K913	-	-	-	-	-	-	73	255,0	126,0	73	255,0	125,0
K1013	-	-	-	-	-	-	-	-	-	73	305,0	126,0

Typ	ME10			ME20			ME30			ME40		
	da	xa	la	da	xa	la	da	xa	la	da	xa	la
S102	65	113,0	161,0	65	130,0	156,5	-	-	-	-	-	-
S202	65	134,0	161,0	65	134,0	160,5	65	134,0	161,0	-	-	-
S302	65	145,5	162,0	65	97,5	113,5	65	145,5	161,0	-	-	-
S402	-	-	-	65	110,0	161,5	65	111,0	113,5	65	158,0	163,0

ServoFit® Planetengetriebe PE

ServoFit® PE Planetary Gear Units

Réducteurs planétaires ServoFit® PE



kostengünstige schräg- verzahnte Planetengetriebe

- Beschleunigungsmoment: 13 – 310 Nm
- niedriges Drehspiel: 8 – 13 arcmin
- hohe Verdrehsteifigkeit
- Lebensdauerschmierung mit Hochleistungsfett, geeignet für alle Einbaulagen
- reibungsoptimierte Abtriebslagerung
- überlegene Verzahnungstechnologie
- geringe Massenträgheitsmomente
- Einzigartig! Schrägverzahntes kostengünstiges Planetengetriebe
 - unübertroffene Laufruhe
 - hohe Leistungsdichte
 - hohe Verschleißfestigkeit
 - niedrige Verluste durch berührungslose Abdichtung am Eintrieb
- Einfache Motormontage durch Klemmkupplung mit Spreizfunktion in der Klemmnabe
- anbaubar an jeden Synchron-Servomotor
- einfache und sichere Motoradaption in beliebiger Einbaulage
- Wirkungsgrad:
 - 1-stufig $\geq 97\%$
 - 2-stufig $\geq 95\%$

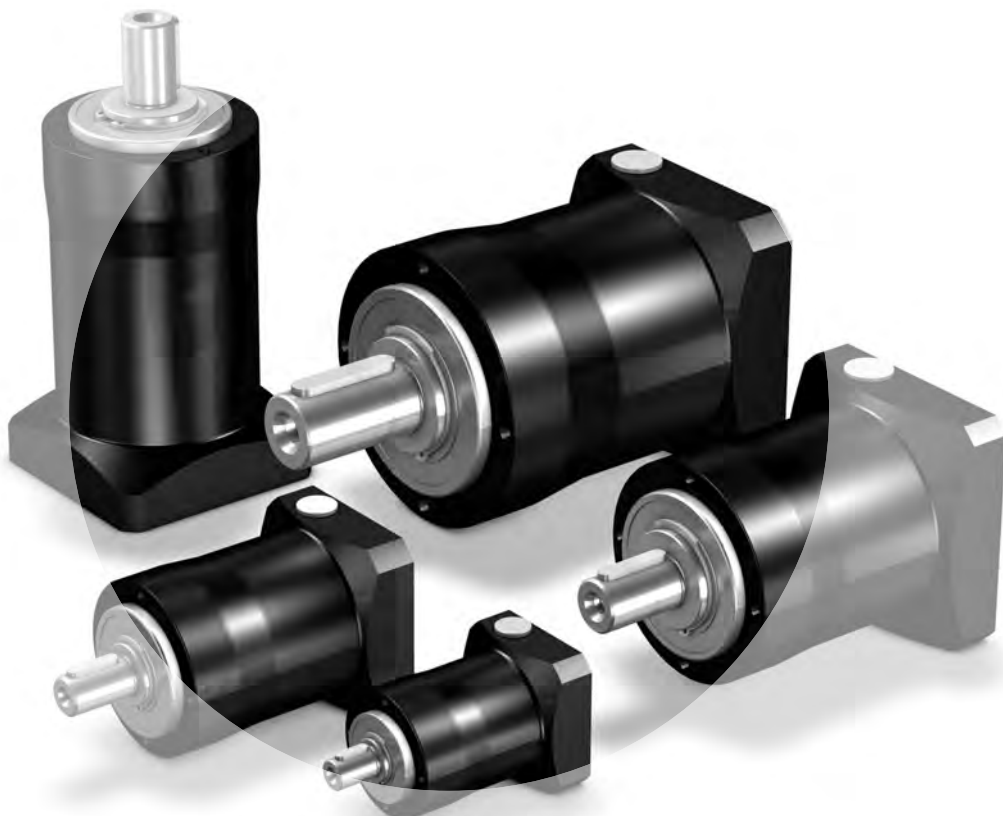
Economical helical geared Planetary Gear Units

- Acceleration torque: 13 – 310 Nm
- Low backlash: 8 – 13 arcmin
- high torsional stiffness
- life-long lubrication with high performance grease, suitable for all mounting positions
- friction-optimized output bearings
- advanced gear technology
- low mass moments of inertia
- Unique! Helical geared economical planetary gear unit
 - unsurpassed level of smoothness
 - high power density
 - high wear resistance
 - low losses due to contactless sealing at input
- the clamp coupling with spreading function in the clamping hub makes it easy to mount the motor
- readily attaches any synchronous servo motor
- easy and secure motor attachment in any mounting position
- efficiency:
 - 1 stage $\geq 97\%$
 - 2 stage $\geq 95\%$

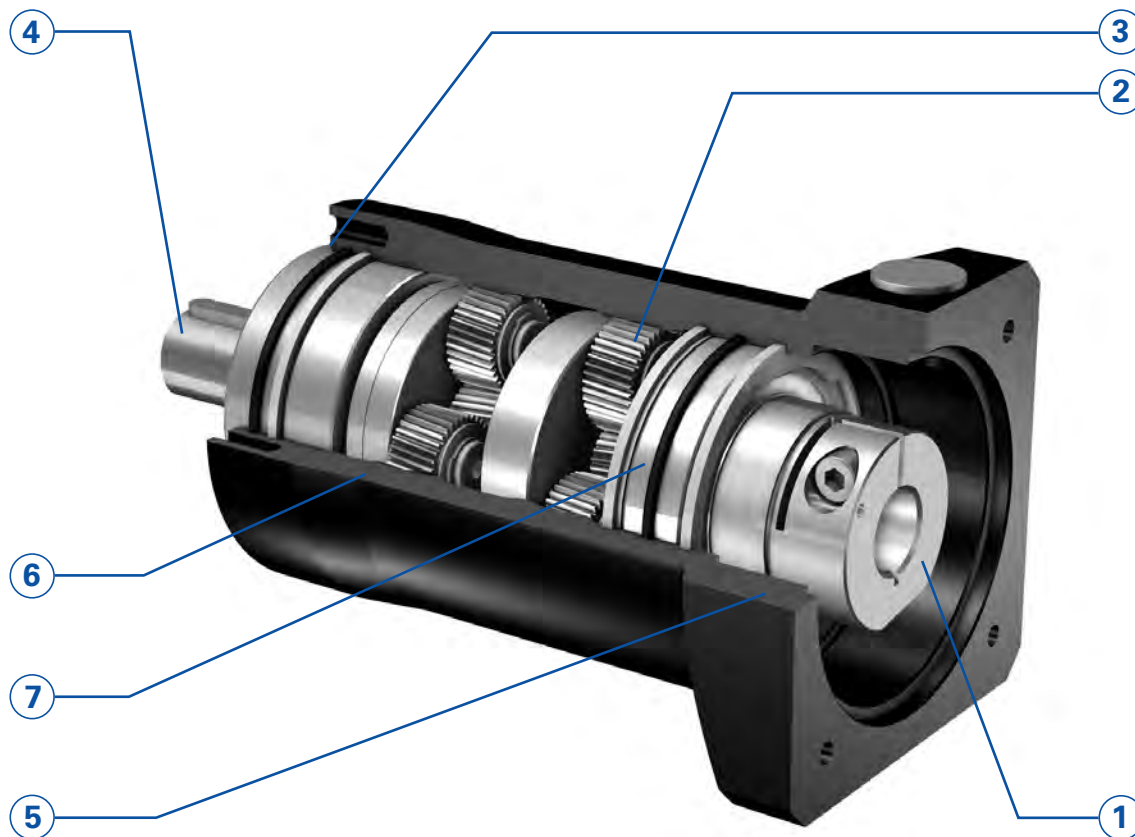
Réducteurs planétaires économiques à denture hélicoïdale

- Couple d'accélération: 13 – 310 Nm
- Jeu réduit: 8 – 13 arcmin
- Résistance élevée à la torsion
- Lubrification à vie par graisse haute performance, convient à toutes les positions de montage
- Paliers de sortie à frottement optimisé
- Haute technologie de denture
- Faibles moments d'inertie
- Exclusivité ! Réducteurs planétaires économiques à denture hélicoïdale
 - Fonctionnement silencieux
 - Très grande puissance volumique
 - Haute résistance à l'usure
 - Faibles pertes par étanchéité sans contact à l'entrée
- Moteur facile à monter par frette de serrage avec vis d'expansion dans le moyeu de serrage
- Assemblage possible avec tout moteur brushless synchrones
- Montage moteur sûre et simple dans toutes les positions de montage
- Rendement:
 - 1-train $\geq 97\%$
 - 2-trains $\geq 95\%$

ServoFit® PE



ServoFit® Planetengetriebe **PE**
ServoFit® PE Planetary Gear Units
 Réducteurs planétaires **ServoFit® PE**



• **Höchste Laufruhe durch bewährte Schrägverzahnung und optimierte Mikrogeometrie**

Die Praxiserkenntnisse der letzten Jahrzehnte wurden konsequent umgesetzt. Das Ergebnis sind vor allem Optimierungen in der Mikrogeometrie der Verzahnung. Dies gewährleistet höchste Spielstabilität, niedriges Drehspiel und ein extrem niedriges Laufgeräusch.

• **reibungsoptimierte Abtriebslagerung**

• Das **STÖBER - Motoranbausystem EasyAdapt®** ermöglicht den einfachen und fehlerfreien Motoranbau in wenigen Minuten. Keine Sonderwerkzeuge erforderlich.

• **Große Auswahl** an Motoradaptern (IEC und NEMA) für alle gängigen Motortypen.

• **Highest running smoothness achieved by proven helical gearing and optimized microgeometry.**

On-hands experience gained over the past decades has consistently been put to practice. This has resulted mainly in optimized gear tooth microgeometry, ensuring highest backlash stability, low backlash and extremely quiet gear operation.

• **Friction-optimized output bearings**

• The **STÖBER EasyAdapt® motor adapter system** allows easy and accurate motor installation in minutes with no special tools required.

• **Wide selection** of IEC and NEMA motor adapters for all common brands of motors.

• **Stabilité de fonctionnement maximale par denture hélicoïdale adaptée et microgéométrie optimisée.**

Les connaissances acquises au cours des dernières décennies ont fait l'objet d'une mise en pratique systématique. Il en a résulté notamment des optimisations en microgéométrie des dentures ce qui garantit une stabilité de jeu maximale, jeu basse et un bruit de fonctionnement extrêmement faible.

• **Paliers de sortie avec frottement optimisé**

• **L'accouplement moteur EasyAdapt® de STÖBER** permet un montage moteur facile et précis en quelques minutes qui ne nécessite aucun outil particulier.

• **Grand choix** de lanternes pour moteurs (IEC et NEMA) pour tous les types de moteurs courants.

ServoFit® Planetengetriebe PE

ServoFit® PE Planetary Gear Units

Réducteurs planétaires ServoFit® PE



① EasyAdapt® Kupplung

Fehlerfreier Motoranbau durch eine Klemmschraube. Konzipiert für **große Motorwellendurchmesser**.

Der **einteilige Aufbau** und die optimierte Anpassung an den Motorwellendurchmesser sorgen für **niedrigste Massenträgheitsmomente** und somit für höchste Dynamik.

Die **ausgewuchtete** Klemmkupplung sorgt für ruhigen, vibrationsfreien Lauf, auch bei hohen Drehzahlen.

Distanzbuchsen zur Adaption für nicht gängige Motorwellendurchmesser.

② **Hohe Verzahnungsqualität** durch einsatzgehärtete und geschliffene Sonnenritzel und Planetenräder.

③ Schutzart **IP64**

④ **Höchste Verdrehsteifigkeit und Bruchfestigkeit** durch großzügig dimensionierte, einteilige Planetenträger aus hochfestem Werkstoff.

⑤ Für die gängigen Motortypen ist der **Motoradapter in das Getriebegehäuse integriert (MEI)**.

⑥ **Höchste Laufgenauigkeit und Präzision** durch einteiliges Gehäusedesign. Gehäusewerkstoff: Hochfester Kugelgraphitguss.

⑦ **Niedrige Verluste** durch berührungslose Abdichtung am Eintrieb

⑧ **Lebensdauerschmierung** mit Hochleistungsfett.

① EasyAdapt® coupling

Accurate and precise motor installation by clamping screw. Designed for **large motor shaft diameters**.

The single-piece design and optimized features to accommodate the motor shaft diameter help **minimize inertia** and ensure superior dynamic performance.

The **balanced** clamp coupling ensures quiet, vibration-free operation, also at high speeds.

Spacer bushes to accommodate custom motor shaft diameters.

② **High gearing quality** provided by case-hardened and finish-ground sun gear and planet gears.

③ **IP64** enclosure

④ **Highest torsional stiffness and ultimate tensile strength** provided by oversized single-piece planet carriers made of high-tensile material.

⑤ **The motor adapter is integrated into the gear housing** for commonly used motor types (MEI).

⑥ **Highest running accuracy and precision** ensured by single-piece housing design. Housing material: High-tensile tempered ductile iron.

⑦ **Low losses** due to contactless sealing at input.

⑧ **Lubricated for life** with high performance grease.

① Accouplement EasyAdapt®

Montage moteur **juste et précis** grâce à un accouplement à vis. Conçu pour de **grands diamètres d'arbre moteur**.

L'**adaptateur monobloc** et l'assemblage optimisé au diamètre de l'arbre moteur garantissent des **moments d'inertie minimaux**, par conséquent une dynamique maximale.

L'accouplement de serrage **équilibré** assure un fonctionnement régulier, sans vibration, même à vitesse élevée.

Des douilles permettent l'adaptation à des diamètres d'arbre moteur non courants.

② **Haute qualité de denture** par pignons solaires et satellites cémentés, trempés et rectifiés.

③ Protection **IP64**

④ **Résistance maximale à la torsion et à la rupture** par un support satellites monoblocs, largement dimensionnés, en matériau haute résistance.

⑤ Pour les moteurs courants, **la lanterne pour moteur est intégrée dans le carter (MEI)**.

⑥ **Exactitude et précision maximales** grâce à un design de carter monobloc. Matériau de carter: fonte à graphite sphéroïdal haute résistance.

⑦ **Faibles pertes** par étanchéité sans contact à l'entrée.

⑧ **Lubrification à vie** par graisse haute performance.

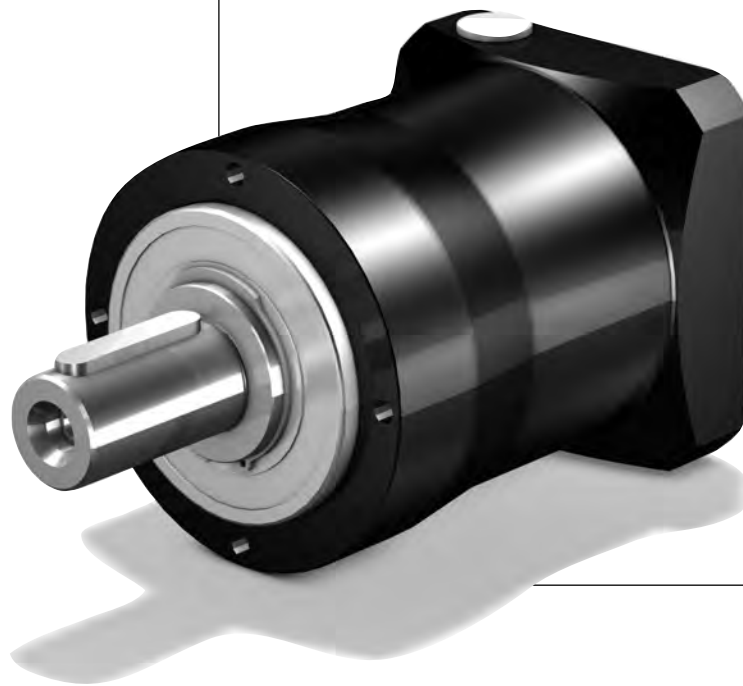
ServoFit®

Planetengetriebe **PE**

ServoFit® PE

Planetary Gear Units

Réducteurs planétaires **ServoFit® PE**



P
E

Inhaltsübersicht PE

Typisierung
Auswahltable
ServoFit® Planetengetriebe PE
Maßbilder
ServoFit® Planetengetriebe PE

Contents PE

PE2 *Type designation*
Selection table
PE3 *ServoFit® PE Planetary Gear Units*
Dimension drawings
PE11 *ServoFit® PE Planetary Gear Units*

Sommaire PE

PE2 Désignation des types PE2
Tableau de sélection
PE3 Réducteurs planétaires ServoFit® PE PE3
Croquis cotés
PE11 Réducteurs planétaires ServoFit® PE PE11



PE 4 1 2 S P R 0350 MEI

1 2 3 4 5 6 7 8 9

- 1** Getriebetyp
PE - Planetengetriebe
- 2** Getriebegröße
- 3** Generationsziffer
- 4** Stufenzahl
1 - 1-stufig
2 - 2-stufig
- 5** Gehäusebauart
S - Standardausführung
- 6** Wellenausführung
G - Welle ohne Passfeder
P - Welle mit Passfeder
- 7** Lagerausführung
R - Normallagerung
- 8** Übersetzungskennzahl $i \times 10$
- 9** Anbaugruppen
MEI - integerierter Motoradapter
ME - Motoradapter mit EasyAdapt® Kupplung
MEL - Motoradapter mit EasyAdapt® Kupplung und großer Motorplatte
Nach Kundenwunsch (Motormaßbild des Kunden erforderlich! Siehe Abb. Motorantrieb und Motoranschluss ab Seite PE14, bitte max. Abmessungen beachten).

- 1** Gear unit type
PE - Planetary gear unit
- 2** Gear unit size
- 3** Generation number
- 4** Stages
1 - 1 stage
2 - 2 stage
- 5** Housing design
S - Standard design
- 6** Shaft design
G - shaft without key
P - shaft with key
- 7** Bearing design
R - normal bearings
- 8** Transmission ratio $i \times 10$
- 9** Mounting series
MEI - integrated motor adapter
ME - Motor adapter with EasyAdapt® coupling
MEL - Motor adapter with EasyAdapt® coupling and large motor plate
Acc. to customer specs (Dimension drawing of customer motor necessary! Also see pic. motor output and motor connection from page PE14, please observe the max. dimensions).

- 1** Type de réducteur
PE - Réducteur planétaire
- 2** Taille du réducteur
- 3** Nombre de génération
- 4** Trains de réduction
1 - 1-train
2 - 2-trains
- 5** Type de carter
S - Exécution standard
- 6** Type d'arbre
G - arbre sans clavette
P - arbre avec clavette
- 7** Type de palier
R - palier normal
- 8** Rapport de réduction $i \times 10$
- 9** Éléments annexes
MEI - Lanterne pour moteur intégré
ME - Lanterne pour moteur avec accouplement EasyAdapt®
MEL - Lanterne pour moteur avec accoupl. EasyAdapt® et grande plaque moteur
Selon souhaits du client (Plan coté du moteur requis nécessaire! Voir dessin sortie de moteur et connexion des moteurs à partir de page PE14, tenir compte des dimensions max.).

Bestellangaben entsprechend obiger Typisierung.

ACHTUNG! Die in diesem Katalog angegebenen Drehmomente und Kräfte gelten nur bei einer maschinenseitigen Befestigung der Getriebe mit Schrauben der Qualität 10.9. Zusätzlich müssen die Getriebegehäuse am Passrand eingepasst werden (H7).

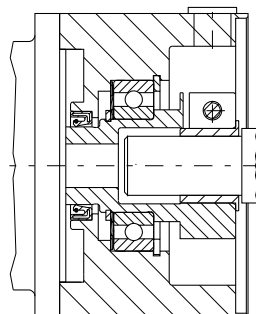
Ordering data according to the type designation above.

WARNING! The torques and forces specified in this catalog only apply for the attachment of gear units on the machine side using screws of quality 10.9. In addition, the gear housing must be adjusted at the pilot (H7).

Pour toute commande, indiquer les spécifications de la dénomination du moteur concernée.

ATTENTION ! Les couples et forces indiqués dans le présent catalogue ne s'appliquent que pour une fixation des réducteurs côté machine par des vis, classe de qualité 10.9. Par ailleurs, il faut adapter (H7) le carter au niveau du bord ajusté.

PE412 SPR 0350 MEI



EasyAdapt® - Kupplung **ME**
EasyAdapt® coupling **ME**
Accouplement EasyAdapt® **ME**

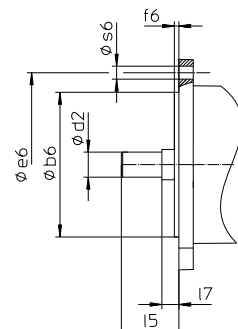
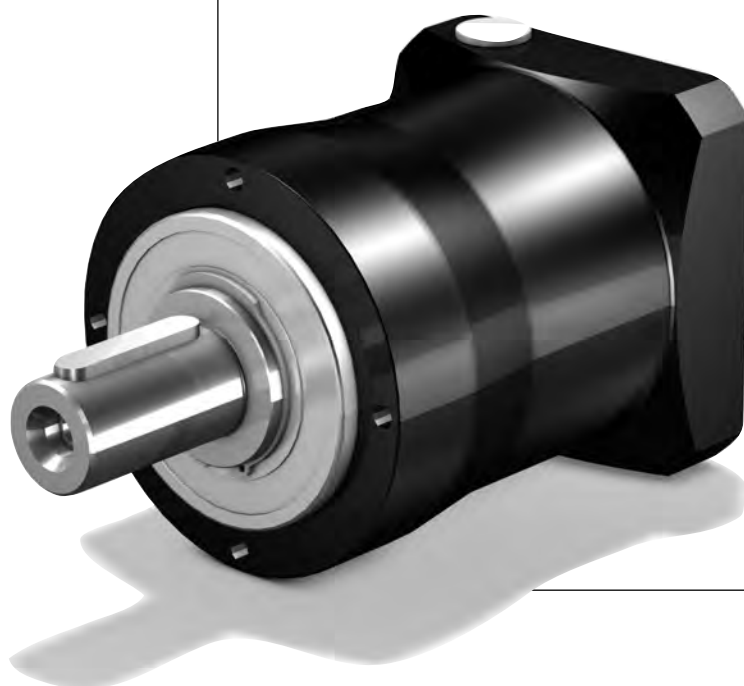


Abb. Motorantrieb
Picture: motor output
Dessin: sortie de moteur

Auswahltabelle
ServoFit®
Planetengetriebe **PE**

Selection table
ServoFit® PE
Planetary Gear Units

Tableau de sélection
Réducteurs plané-
taires **ServoFit® PE**



P
E

Auswahltabelle
ServoFit®
 Planetengetriebe **PE**

Selection table
ServoFit® PE
 Planetary Gear Units

Tableau de sélection
 Réducteurs plané-
 taires **ServoFit® PE**



Bezeichnungen:

- i** - Getriebeübersetzung
- n_{1MAX}** - max. Eintriebsdrehzahl
- DB - Dauerbetrieb
- ZB - Zyklusbetrieb
(bei Umgebungstemperatur 20°C, siehe auch Seite A12/A13)
- MW_Ø** - Motorwellen-Durchmesser
- J₁** - Massenträgheitsmoment
(auf Eintrieb bezogen)
- G** - Gewicht
- Δφ₂** - Drehspiel
- C₂** - Getriebesteifigkeit
(auf Abtrieb bezogen bei M_{2B})
- L_{PA}** - max. Laufgeräusch (n₁ = 2000 min⁻¹)
- M_{2N}** - Nenn Drehmoment ¹⁾
- M_{2B}** - max. zul. Beschleunigungsmoment
Achtung: Angaben zu M_{2B} beziehen sich auf Getriebe in Wellenausführung "G". Diese Wellenausführung wird deshalb generell bei Zyklusbetrieb empfohlen.
- M_{2NOT}** - NOT-AUS-Moment (10³ Lastwechsel)

Bitte beachten Sie die Betriebsfaktoren auf Seite A12/A13!

¹⁾ Werte beziehen sich auf Eintriebsdrehzahlen n₁ = 1500 min⁻¹.

Das Produkt aus zul. Drehmoment M_{2N} und zul. Drehzahl n_{1MAXDB} berücksichtigt nicht die thermische Grenzleistung.

Symbols:

- i** - Gear unit ratio
- n_{1MAX}** - Max. input speed
- DB - Continuous operation
- ZB - Cycle operation
(at ambient temperature 20°C, also see page A12/A13)
- MW_Ø** - Motor shaft diameter
- J₁** - Mass mom. of inertia (related to input)
- G** - Weight
- Δφ₂** - Backlash
- C₂** - Gear unit rigidity (related to output at M_{2B})
- L_{PA}** - Max. noise level (n₁ = 2000 rpm)
- M_{2N}** - Rated torque ¹⁾
- M_{2B}** - Max. perm. acceleration torque
Caution: Values for M_{2B} are valid for gear units with shaft design "G". Therefore we generally recommend this shaft design for cycle operation.
- M_{2NOT}** - Emergency-Off moment
(10³ load changes)

Please take notice of the operating factors on page A12/A13 !

¹⁾ Figures applied to input speed n₁ = 1500 rpm.

The product consisting of permissible torque M_{2N} and permissible speed n_{1MAXDB} does not consider the maximum thermal capacity.

Désignations:

- i** - Rapport de réducteur
- n_{1MAX}** - Vitesse d'entrée maxi
- DB - régime continu
- ZB - régime cyclique
(température ambiante 20°C, voir aussi page A12/A13)
- MW_Ø** - Diamètre de l'arbre de moteur
- J₁** - Moment d'inertie
(par rapport à l'arbre d'entrée)
- G** - Poids
- Δφ₂** - Jeu
- C₂** - Rigidité du réducteur (par rapport à l'arbre de sortie à M_{2B})
- L_{PA}** - Niveau de bruit max. (n₁ = 2000 min⁻¹)
- M_{2N}** - Couple nominal ¹⁾
- M_{2B}** - Couple maxi admissible d'accélération
Attention: les données de M_{2B} se rapportent à des réducteurs, version d'arbre "G". C'est pourquoi cette version d'arbre est généralement recommandée en mode cycle.
- M_{2NOT}** - Couple arrêt d'urgence
(à des charges 10³)

Veillez s. v. p. prendre en considération les facteurs de service à la page A12/A13!

¹⁾ Ces valeurs se rapportent à des valeurs d'entrée de n₁ = 1500 min⁻¹.

Le produit de couple admissible M_{2N} et vitesse admissible n_{1MAXDB} ne tient pas compte de la puissance limite thermique.

Planetengetriebe **PE**
 Planetary Gear Units **PE**
 Réducteurs planétaires **PE**



Bitte beachten Sie die Hinweise auf Seite PE4!

Please take notice of the indications on page PE4!

Veuillez s. v. p. prendre en considération les observations à la page PE4!

i	Typ	n1MAX DB [min ⁻¹]	n1MAX ZB [min ⁻¹]	MWø [mm]	J1 [10 ⁻⁴ kgm ²]	G [kg]	Δφ2 [arcmin]	C2 [Nm/arcmin]	LPA [dB(A)]	M2N [Nm]	M2B [Nm]	M2NOT [Nm]
PE211 (M2BMAX=15 Nm)												
4,000	PE211_0040 ME	4000	8000	∅9	0,07	0,9	10	1,4	60	7,0	14	26
4,000	PE211_0040 ME	4000	8000	>9≤11	0,09	0,9	10	1,4	60	7,0	14	26
4,000	PE211_0040 ME	4000	8000	>11≤14	0,11	0,9	10	1,4	60	7,0	14	26
4,000	PE211_0040 MEI	4000	8000	∅9	0,09	1,1	10	1,4	60	7,0	14	26
4,000	PE211_0040 MEI	4000	8000	≤14	0,11	1,1	10	1,4	60	7,0	14	26
4,000	PE211_0040 MEL	4000	8000	>14≤19	0,39	1,3	10	1,4	60	7,0	14	26
5,000	PE211_0050 ME	4000	8000	∅9	0,07	0,9	10	1,3	58	7,5	15	26
5,000	PE211_0050 ME	4000	8000	>9≤11	0,08	0,9	10	1,3	58	7,5	15	26
5,000	PE211_0050 ME	4000	8000	>11≤14	0,10	0,9	10	1,3	58	7,5	15	26
5,000	PE211_0050 MEI	4000	8000	∅9	0,09	1,1	10	1,3	58	7,5	15	26
5,000	PE211_0050 MEI	4000	8000	≤14	0,10	1,1	10	1,3	58	7,5	15	26
5,000	PE211_0050 MEL	4000	8000	>14≤19	0,39	1,3	10	1,4	58	7,5	15	26
7,000	PE211_0070 ME	4000	8000	∅9	0,07	0,9	10	1,3	56	7,5	15	26
7,000	PE211_0070 ME	4000	8000	>9≤11	0,08	0,9	10	1,3	56	7,5	15	26
7,000	PE211_0070 ME	4000	8000	>11≤14	0,10	0,9	10	1,3	56	7,5	15	26
7,000	PE211_0070 MEI	4000	8000	∅9	0,08	1,1	10	1,3	56	7,5	15	26
7,000	PE211_0070 MEI	4000	8000	≤14	0,09	1,1	10	1,3	56	7,5	15	26
7,000	PE211_0070 MEL	4000	8000	>14≤19	0,39	1,3	10	1,3	56	7,5	15	26
10,00	PE211_0100 ME	4000	8000	∅9	0,06	0,9	10	1,1	54	7,0	13	22
10,00	PE211_0100 ME	4000	8000	>9≤11	0,07	0,9	10	1,1	54	7,0	13	22
10,00	PE211_0100 ME	4000	8000	>11≤14	0,09	0,9	10	1,1	54	7,0	13	22
10,00	PE211_0100 MEI	4000	8000	∅9	0,08	1,1	10	1,1	54	7,0	13	22
10,00	PE211_0100 MEI	4000	8000	≤14	0,08	1,1	10	1,1	54	7,0	13	22
10,00	PE211_0100 MEL	4000	8000	>14≤19	0,39	1,3	10	1,1	54	7,0	13	22
PE212 (M2BMAX=15 Nm)												
16,00	PE212_0160 ME	4000	8000	∅9	0,07	1,2	13	1,4	60	7,5	14	26
16,00	PE212_0160 ME	4000	8000	>9≤11	0,08	1,2	13	1,4	60	7,5	14	26
16,00	PE212_0160 ME	4000	8000	>11≤14	0,10	1,2	13	1,4	60	7,5	14	26
20,00	PE212_0200 ME	4000	8000	∅9	0,07	1,2	13	1,3	60	7,5	15	26
20,00	PE212_0200 ME	4000	8000	>9≤11	0,08	1,2	13	1,3	60	7,5	15	26
20,00	PE212_0200 ME	4000	8000	>11≤14	0,10	1,2	13	1,3	60	7,5	15	26
25,00	PE212_0250 ME	4000	8000	∅9	0,07	1,2	13	1,3	59	7,5	15	26
25,00	PE212_0250 ME	4000	8000	>9≤11	0,08	1,2	13	1,3	59	7,5	15	26
25,00	PE212_0250 ME	4000	8000	>11≤14	0,10	1,2	13	1,3	59	7,5	15	26
28,00	PE212_0280 ME	4000	8000	∅9	0,06	1,2	13	1,3	59	7,5	14	26
28,00	PE212_0280 ME	4000	8000	>9≤11	0,07	1,2	13	1,3	59	7,5	14	26
28,00	PE212_0280 ME	4000	8000	>11≤14	0,09	1,2	13	1,3	59	7,5	14	26
35,00	PE212_0350 ME	4000	8000	∅9	0,06	1,2	13	1,3	58	7,5	15	26
35,00	PE212_0350 ME	4000	8000	>9≤11	0,07	1,2	13	1,3	58	7,5	15	26
35,00	PE212_0350 ME	4000	8000	>11≤14	0,09	1,2	13	1,3	58	7,5	15	26
40,00	PE212_0400 ME	4000	8000	∅9	0,06	1,2	13	1,3	58	7,5	14	26
40,00	PE212_0400 ME	4000	8000	>9≤11	0,07	1,2	13	1,3	58	7,5	14	26
40,00	PE212_0400 ME	4000	8000	>11≤14	0,09	1,2	13	1,3	58	7,5	14	26
50,00	PE212_0500 ME	4000	8000	∅9	0,06	1,2	13	1,3	57	7,5	15	26
50,00	PE212_0500 ME	4000	8000	>9≤11	0,07	1,2	13	1,3	57	7,5	15	26
50,00	PE212_0500 ME	4000	8000	>11≤14	0,09	1,2	13	1,3	57	7,5	15	26
70,00	PE212_0700 ME	4000	8000	∅9	0,06	1,2	13	1,3	56	7,5	15	26
70,00	PE212_0700 ME	4000	8000	>9≤11	0,07	1,2	13	1,3	56	7,5	15	26
70,00	PE212_0700 ME	4000	8000	>11≤14	0,09	1,2	13	1,3	56	7,5	15	26
100,0	PE212_1000 ME	4000	8000	∅9	0,06	1,2	13	1,1	55	7,0	13	22
100,0	PE212_1000 ME	4000	8000	>9≤11	0,07	1,2	13	1,1	55	7,0	13	22
100,0	PE212_1000 ME	4000	8000	>11≤14	0,09	1,2	13	1,1	55	7,0	13	22

Planetengetriebe **PE**
 Planetary Gear Units **PE**
 Réducteurs planétaires **PE**



Bitte beachten Sie die Hinweise auf Seite PE4!

Please take notice of the indications on page PE4!

Veillez s. v. p. prendre en considération les observations à la page PE4!

i	Typ	n1MAX DB [min ⁻¹]	n1MAX ZB [min ⁻¹]	MWø [mm]	J1 [10 ⁻⁴ kgm ²]	G [kg]	Δφ2 [arcmin]	C2 [Nm/arcmin]	LPA [dB(A)]	M2N [Nm]	M2B [Nm]	M2NOT [Nm]
PE311 (M2BMAX=42 Nm)												
3,000	PE311_0030 ME	3500	6000	≤11	0,36	2,3	8	3,2	62	21	40	64
3,000	PE311_0030 ME	3500	6000	>11≤14	0,39	2,3	8	3,3	62	21	40	65
3,000	PE311_0030 ME	3500	6000	>14≤19	0,50	2,3	8	3,3	62	21	40	65
3,000	PE311_0030 MEI	3500	6000	≤14	0,43	2,4	8	3,3	62	21	40	65
3,000	PE311_0030 MEI	3500	6000	≤19	0,61	2,4	8	3,3	62	21	40	65
3,000	PE311_0030 MEL	3500	6000	>19≤24	0,99	3,0	8	3,5	62	21	40	65
4,000	PE311_0040 ME	3700	6000	≤11	0,30	2,3	8	3,9	61	22	42	75
4,000	PE311_0040 ME	3700	6000	>11≤14	0,33	2,3	8	4,0	61	22	42	75
4,000	PE311_0040 ME	3700	6000	>14≤19	0,45	2,3	8	4,0	61	22	42	75
4,000	PE311_0040 MEI	3700	6000	≤14	0,37	2,4	8	4,0	61	22	42	75
4,000	PE311_0040 MEI	3700	6000	≤19	0,55	2,4	8	4,0	61	22	42	75
4,000	PE311_0040 MEL	3700	6000	>19≤24	0,93	3,0	8	4,1	61	22	42	75
5,000	PE311_0050 ME	3700	6000	≤11	0,30	2,3	8	3,9	59	23	40	75
5,000	PE311_0050 ME	3700	6000	>11≤14	0,33	2,3	8	3,9	59	23	40	75
5,000	PE311_0050 ME	3700	6000	>14≤19	0,45	2,3	8	3,9	59	23	40	75
5,000	PE311_0050 MEI	3700	6000	≤14	0,37	2,4	8	3,9	59	23	40	75
5,000	PE311_0050 MEI	3700	6000	≤19	0,55	2,4	8	3,9	59	23	40	75
5,000	PE311_0050 MEL	3700	6000	>19≤24	0,93	3,0	8	4,0	59	23	40	75
7,000	PE311_0070 ME	4000	6000	≤11	0,25	2,3	8	3,8	57	23	40	75
7,000	PE311_0070 ME	4000	6000	>11≤14	0,28	2,3	8	3,8	57	23	40	75
7,000	PE311_0070 ME	4000	6000	>14≤19	0,40	2,3	8	3,8	57	23	40	75
7,000	PE311_0070 MEI	4000	6000	≤14	0,32	2,4	8	3,8	57	23	40	75
7,000	PE311_0070 MEI	4000	6000	≤19	0,50	2,4	8	3,8	57	23	40	75
7,000	PE311_0070 MEL	4000	6000	>19≤24	0,88	3,0	8	3,8	57	23	40	75
10,00	PE311_0100 ME	4000	6000	≤11	0,24	2,3	8	3,4	55	19	37	75
10,00	PE311_0100 ME	4000	6000	>11≤14	0,27	2,3	8	3,4	55	19	37	75
10,00	PE311_0100 ME	4000	6000	>14≤19	0,39	2,3	8	3,4	55	19	37	75
10,00	PE311_0100 MEI	4000	6000	≤14	0,31	2,4	8	3,4	55	19	37	75
10,00	PE311_0100 MEI	4000	6000	≤19	0,49	2,4	8	3,4	55	19	37	75
10,00	PE311_0100 MEL	4000	6000	>19≤24	0,88	3,0	8	3,4	55	19	37	75
PE312 (M2BMAX=55 Nm)												
12,00	PE312_0120 ME	3700	6000	≤11	0,34	2,9	10	4,1	61	30	55	75
12,00	PE312_0120 ME	3700	6000	>11≤14	0,37	2,9	10	4,1	61	30	55	75
12,00	PE312_0120 ME	3700	6000	>14≤19	0,48	2,9	10	4,1	61	30	55	75
12,00	PE312_0120 MEI	3700	6000	≤14	0,41	3,0	10	4,1	61	30	55	75
15,00	PE312_0150 ME	3700	6000	≤11	0,33	2,9	10	4,0	60	23	40	75
15,00	PE312_0150 ME	3700	6000	>11≤14	0,37	2,9	10	4,0	60	23	40	75
15,00	PE312_0150 ME	3700	6000	>14≤19	0,48	2,9	10	4,0	60	23	40	75
15,00	PE312_0150 MEI	3700	6000	≤14	0,40	3,0	10	4,0	60	23	40	75
16,00	PE312_0160 ME	3700	6000	≤11	0,28	2,9	10	4,2	61	30	55	75
16,00	PE312_0160 ME	3700	6000	>11≤14	0,31	2,9	10	4,2	61	30	55	75
16,00	PE312_0160 ME	3700	6000	>14≤19	0,43	2,9	10	4,2	61	30	55	75
16,00	PE312_0160 MEI	3700	6000	≤14	0,35	3,0	10	4,2	61	30	55	75
20,00	PE312_0200 ME	3700	6000	≤11	0,29	2,9	10	4,2	61	30	55	75
20,00	PE312_0200 ME	3700	6000	>11≤14	0,32	2,9	10	4,2	61	30	55	75
20,00	PE312_0200 ME	3700	6000	>14≤19	0,44	2,9	10	4,2	61	30	55	75
20,00	PE312_0200 MEI	3700	6000	≤14	0,36	3,0	10	4,2	61	30	55	75
25,00	PE312_0250 ME	3700	6000	≤11	0,29	2,9	10	4,0	60	23	40	75
25,00	PE312_0250 ME	3700	6000	>11≤14	0,32	2,9	10	4,0	60	23	40	75
25,00	PE312_0250 ME	3700	6000	>14≤19	0,43	2,9	10	4,0	60	23	40	75
25,00	PE312_0250 MEI	3700	6000	≤14	0,36	3,0	10	4,0	60	23	40	75
28,00	PE312_0280 ME	4000	6000	≤11	0,24	2,9	10	4,2	60	30	55	75
28,00	PE312_0280 ME	4000	6000	>11≤14	0,28	2,9	10	4,2	60	30	55	75
28,00	PE312_0280 ME	4000	6000	>14≤19	0,39	2,9	10	4,2	60	30	55	75
28,00	PE312_0280 MEI	4000	6000	≤14	0,32	3,0	10	4,2	60	30	55	75
35,00	PE312_0350 ME	4000	6000	≤11	0,24	2,9	10	4,0	59	23	40	75
35,00	PE312_0350 ME	4000	6000	>11≤14	0,28	2,9	10	4,0	59	23	40	75
35,00	PE312_0350 ME	4000	6000	>14≤19	0,39	2,9	10	4,0	59	23	40	75
35,00	PE312_0350 MEI	4000	6000	≤14	0,32	3,0	10	4,0	59	23	40	75

Planetengetriebe **PE**
 Planetary Gear Units **PE**
 Réducteurs planétaires **PE**



Bitte beachten Sie die Hinweise auf Seite PE4!

Please take notice of the indications on page PE4!

Veuillez s. v. p. prendre en considération les observations à la page PE4!

i	Typ	n1MAX DB [min ⁻¹]	n1MAX ZB [min ⁻¹]	MWø [mm]	J1 [10 ⁻⁴ kgm ²]	G [kg]	Δφ2 [arcmin]	C2 [Nm/arcmin]	LPA [dB(A)]	M2N [Nm]	M2B [Nm]	M2NOT [Nm]
PE312 (M2BMAX=55 Nm)												
40,00	PE312_0400 ME	4000	6000	≤11	0,24	2,9	10	4,1	59	30	55	75
40,00	PE312_0400 ME	4000	6000	>11≤14	0,27	2,9	10	4,1	59	30	55	75
40,00	PE312_0400 ME	4000	6000	>14≤19	0,39	2,9	10	4,1	59	30	55	75
40,00	PE312_0400 MEI	4000	6000	≤14	0,31	3,0	10	4,1	59	30	55	75
50,00	PE312_0500 ME	4000	6000	≤11	0,24	2,9	10	4,0	58	23	40	75
50,00	PE312_0500 ME	4000	6000	>11≤14	0,27	2,9	10	4,0	58	23	40	75
50,00	PE312_0500 ME	4000	6000	>14≤19	0,39	2,9	10	4,0	58	23	40	75
50,00	PE312_0500 MEI	4000	6000	≤14	0,31	3,0	10	4,0	58	23	40	75
70,00	PE312_0700 ME	4000	6000	≤11	0,24	2,9	10	3,8	57	23	40	75
70,00	PE312_0700 ME	4000	6000	>11≤14	0,27	2,9	10	3,8	57	23	40	75
70,00	PE312_0700 ME	4000	6000	>14≤19	0,39	2,9	10	3,8	57	23	40	75
70,00	PE312_0700 MEI	4000	6000	≤14	0,31	3,0	10	3,8	57	23	40	75
100,0	PE312_1000 ME	4000	6000	≤11	0,24	2,9	10	3,4	56	20	37	75
100,0	PE312_1000 ME	4000	6000	>11≤14	0,27	2,9	10	3,4	56	20	37	75
100,0	PE312_1000 ME	4000	6000	>14≤19	0,39	2,9	10	3,4	56	20	37	75
100,0	PE312_1000 MEI	4000	6000	≤14	0,31	3,0	10	3,4	56	20	37	75
PE411 (M2BMAX=100 Nm)												
3,000	PE411_0030 ME	3000	5500	≤14	1,1	4,5	8	11	64	45	90	120
3,000	PE411_0030 ME	3000	5500	>14≤19	1,3	4,5	8	12	64	45	90	180
3,000	PE411_0030 ME	3000	5500	>19≤24	1,4	4,5	8	12	64	45	90	180
3,000	PE411_0030 MEI	3000	5500	≤14	2,1	3,9	8	11	64	45	90	150
3,000	PE411_0030 MEI	3000	5500	≤19	1,9	3,9	8	12	64	45	90	180
3,000	PE411_0030 MEL	3000	5500	>24≤32	3,0	5,2	8	12	64	45	90	180
4,000	PE411_0040 ME	3400	6000	≤14	0,88	4,5	8	13	63	50	100	160
4,000	PE411_0040 ME	3400	6000	>14≤19	1,0	4,5	8	13	63	50	100	190
4,000	PE411_0040 ME	3400	6000	>19≤24	1,2	4,5	8	13	63	50	100	190
4,000	PE411_0040 MEI	3400	6000	≤14	1,8	3,9	8	13	63	50	100	190
4,000	PE411_0040 MEI	3400	6000	≤19	1,6	3,9	8	13	63	50	100	190
4,000	PE411_0040 MEL	3400	6000	>24≤32	2,8	5,2	8	13	63	50	100	190
5,000	PE411_0050 ME	3400	6000	≤14	0,89	4,5	8	12	61	50	100	190
5,000	PE411_0050 ME	3400	6000	>14≤19	1,0	4,5	8	12	61	50	100	190
5,000	PE411_0050 ME	3400	6000	>19≤24	1,2	4,5	8	12	61	50	100	190
5,000	PE411_0050 MEI	3400	6000	≤14	1,9	3,9	8	12	61	50	100	190
5,000	PE411_0050 MEI	3400	6000	≤19	1,6	3,9	8	12	61	50	100	190
5,000	PE411_0050 MEL	3400	6000	>24≤32	2,8	5,2	8	12	61	50	100	190
7,000	PE411_0070 ME	3600	6000	≤14	0,68	4,5	8	11	59	50	100	190
7,000	PE411_0070 ME	3600	6000	>14≤19	0,82	4,5	8	11	59	50	100	190
7,000	PE411_0070 ME	3600	6000	>19≤24	0,93	4,5	8	11	59	50	100	190
7,000	PE411_0070 MEI	3600	6000	≤19	1,2	3,9	8	11	59	50	100	190
7,000	PE411_0070 MEL	3600	6000	>24≤32	2,6	5,2	8	12	59	50	100	190
10,00	PE411_0100 ME	3600	6000	≤14	0,64	4,5	8	10	57	45	90	190
10,00	PE411_0100 ME	3600	6000	>14≤19	0,78	4,5	8	10	57	45	90	190
10,00	PE411_0100 ME	3600	6000	>19≤24	0,89	4,5	8	10	57	45	90	190
10,00	PE411_0100 MEI	3600	6000	≤19	1,2	3,9	8	10	57	45	90	190
10,00	PE411_0100 MEL	3600	6000	>24≤32	2,5	5,2	8	10	57	45	90	190

Planetengetriebe **PE**
 Planetary Gear Units **PE**
 Réducteurs planétaires **PE**



Bitte beachten Sie die Hinweise auf Seite **PE4!** Please take notice of the indications on page **PE4!** Veuillez s. v. p. prendre en considération les observations à la page **PE4!**

i	Typ	n1MAX DB [min ⁻¹]	n1MAX ZB [min ⁻¹]	MWø [mm]	J1 [10 ⁻⁴ kgm ²]	G [kg]	Δφ2 [arcmin]	C2 [Nm/arcmin]	LPA [dB(A)]	M2N [Nm]	M2B [Nm]	M2NOT [Nm]
PE412 (M2BMAX=120 Nm)												
12,00	PE412_0120 ME	3400	5500	≤14	1,00	5,7	10	13	63	65	120	190
12,00	PE412_0120 MEI	3400	5500	>14≤19	1,2	5,7	10	13	63	65	120	190
12,00	PE412_0120 ME	3400	5500	>19≤24	1,3	5,7	10	13	63	65	120	190
12,00	PE412_0120 MEI	3400	5500	≤14	2,0	5,1	10	13	63	65	120	190
12,00	PE412_0120 MEI	3400	5500	≤19	1,7	5,1	10	13	63	65	120	190
15,00	PE412_0150 ME	3400	6000	≤14	1,00	5,7	10	12	62	50	100	190
15,00	PE412_0150 MEI	3400	6000	>14≤19	1,2	5,7	10	12	62	50	100	190
15,00	PE412_0150 ME	3400	6000	>19≤24	1,3	5,7	10	12	62	50	100	190
15,00	PE412_0150 MEI	3400	6000	≤14	2,0	5,1	10	12	62	50	100	190
15,00	PE412_0150 MEI	3400	6000	≤19	1,7	5,1	10	12	62	50	100	190
16,00	PE412_0160 ME	3400	6000	≤14	0,80	5,7	10	14	63	65	120	190
16,00	PE412_0160 MEI	3400	6000	>14≤19	0,95	5,7	10	14	63	65	120	190
16,00	PE412_0160 ME	3400	6000	>19≤24	1,1	5,7	10	14	63	65	120	190
16,00	PE412_0160 MEI	3400	6000	≤14	1,8	5,1	10	14	63	65	120	190
16,00	PE412_0160 MEI	3400	6000	≤19	1,5	5,1	10	14	63	65	120	190
20,00	PE412_0200 ME	3400	6000	≤14	0,84	5,7	10	13	63	65	120	190
20,00	PE412_0200 MEI	3400	6000	>14≤19	1,00	5,7	10	13	63	65	120	190
20,00	PE412_0200 ME	3400	6000	>19≤24	1,1	5,7	10	13	63	65	120	190
20,00	PE412_0200 MEI	3400	6000	≤14	1,8	5,1	10	13	63	65	120	190
20,00	PE412_0200 MEI	3400	6000	≤19	1,6	5,1	10	13	63	65	120	190
25,00	PE412_0250 ME	3400	6000	≤14	0,84	5,7	10	12	62	50	100	190
25,00	PE412_0250 MEI	3400	6000	>14≤19	1,00	5,7	10	12	62	50	100	190
25,00	PE412_0250 ME	3400	6000	>19≤24	1,1	5,7	10	12	62	50	100	190
25,00	PE412_0250 MEI	3400	6000	≤14	1,8	5,1	10	12	62	50	100	190
25,00	PE412_0250 MEI	3400	6000	≤19	1,6	5,1	10	12	62	50	100	190
28,00	PE412_0280 ME	3600	6000	≤14	0,66	5,7	10	13	62	65	120	190
28,00	PE412_0280 MEI	3600	6000	>14≤19	0,79	5,7	10	13	62	65	120	190
28,00	PE412_0280 ME	3600	6000	>19≤24	0,91	5,7	10	13	62	65	120	190
28,00	PE412_0280 MEI	3600	6000	≤19	1,2	5,1	10	13	62	65	120	190
35,00	PE412_0350 ME	3600	6000	≤14	0,66	5,7	10	12	61	50	100	190
35,00	PE412_0350 MEI	3600	6000	>14≤19	0,79	5,7	10	12	61	50	100	190
35,00	PE412_0350 ME	3600	6000	>19≤24	0,91	5,7	10	12	61	50	100	190
35,00	PE412_0350 MEI	3600	6000	≤19	1,2	5,1	10	12	61	50	100	190
40,00	PE412_0400 ME	3600	6000	≤14	0,63	5,7	10	13	61	65	120	190
40,00	PE412_0400 MEI	3600	6000	>14≤19	0,77	5,7	10	13	61	65	120	190
40,00	PE412_0400 ME	3600	6000	>19≤24	0,88	5,7	10	13	61	65	120	190
40,00	PE412_0400 MEI	3600	6000	≤19	1,2	5,1	10	13	61	65	120	190
50,00	PE412_0500 ME	3600	6000	≤14	0,63	5,7	10	12	60	50	100	190
50,00	PE412_0500 MEI	3600	6000	>14≤19	0,77	5,7	10	12	60	50	100	190
50,00	PE412_0500 ME	3600	6000	>19≤24	0,88	5,7	10	12	60	50	100	190
50,00	PE412_0500 MEI	3600	6000	≤19	1,2	5,1	10	12	60	50	100	190
70,00	PE412_0700 ME	3600	6000	≤14	0,63	5,7	10	12	59	50	100	190
70,00	PE412_0700 MEI	3600	6000	>14≤19	0,76	5,7	10	12	59	50	100	190
70,00	PE412_0700 ME	3600	6000	>19≤24	0,88	5,7	10	12	59	50	100	190
70,00	PE412_0700 MEI	3600	6000	≤19	1,2	5,1	10	12	59	50	100	190
100,0	PE412_1000 ME	3600	6000	≤14	0,63	5,7	10	10	58	45	90	190
100,0	PE412_1000 MEI	3600	6000	>14≤19	0,76	5,7	10	10	58	45	90	190
100,0	PE412_1000 ME	3600	6000	>19≤24	0,88	5,7	10	10	58	45	90	190
100,0	PE412_1000 MEI	3600	6000	≤19	1,2	5,1	10	10	58	45	90	190

Planetengetriebe **PE**
 Planetary Gear Units **PE**
 Réducteurs planétaires **PE**



Bitte beachten Sie die Hinweise auf Seite **PE4!** *Please take notice of the indications on page **PE4!*** Veuillez s. v. p. prendre en considération les observations à la page **PE4!**

i	Typ	n1MAX DB [min ⁻¹]	n1MAX ZB [min ⁻¹]	MWø [mm]	J1 [10 ⁻⁴ kgm ²]	G [kg]	Δφ2 [arcmin]	C2 [Nm/arcmin]	LPA [dB(A)]	M2N [Nm]	M2B [Nm]	M2NOT [Nm]
PE511 (M2BMAX=250 Nm)												
3,000	PE511_0030 ME	2500	4500	≤19	2,0	8,2	8	29	65	90	180	240
3,000	PE511_0030 ME	2500	4500	>19≤24	2,4	8,2	8	29	65	90	180	390
3,000	PE511_0030 ME	2500	4500	>24≤32	2,7	8,2	8	29	65	90	180	390
3,000	PE511_0030 MEI	2500	4500	≤19	4,0	7,7	8	29	65	90	180	240
3,000	PE511_0030 MEI	2500	4500	≤24	4,6	7,7	8	29	65	90	180	390
3,000	PE511_0030 MEI	2500	4500	≤32	5,2	7,7	8	29	65	90	180	390
3,000	PE511_0030 MEL	2500	4500	>32≤38	6,5	9,9	8	32	65	90	180	390
4,000	PE511_0040 ME	2600	5000	≤19	2,4	8,2	8	31	64	130	250	310
4,000	PE511_0040 ME	2600	5000	>19≤24	2,8	8,2	8	32	64	130	250	400
4,000	PE511_0040 ME	2600	5000	>24≤32	3,1	8,2	8	32	64	130	250	400
4,000	PE511_0040 MEI	2600	5000	≤19	4,4	7,7	8	31	64	130	250	310
4,000	PE511_0040 MEI	2600	5000	≤24	5,0	7,7	8	32	64	130	250	400
4,000	PE511_0040 MEI	2600	5000	≤32	5,6	7,7	8	32	64	130	250	400
4,000	PE511_0040 MEL	2600	5000	>32≤38	6,9	9,9	8	33	64	130	250	400
5,000	PE511_0050 ME	2600	5000	≤19	2,2	8,2	8	31	62	130	250	390
5,000	PE511_0050 ME	2600	5000	>19≤24	2,6	8,2	8	32	62	130	250	400
5,000	PE511_0050 ME	2600	5000	>24≤32	2,9	8,2	8	32	62	130	250	400
5,000	PE511_0050 MEI	2600	5000	≤19	4,2	7,7	8	31	62	130	250	390
5,000	PE511_0050 MEI	2600	5000	≤24	4,8	7,7	8	32	62	130	250	400
5,000	PE511_0050 MEI	2600	5000	≤32	5,4	7,7	8	32	62	130	250	400
5,000	PE511_0050 MEL	2600	5000	>32≤38	6,7	9,9	8	32	62	130	250	400
7,000	PE511_0070 ME	2800	5000	≤19	2,1	8,2	8	30	60	130	250	400
7,000	PE511_0070 ME	2800	5000	>19≤24	2,3	8,2	8	30	60	130	250	400
7,000	PE511_0070 ME	2800	5000	>24≤32	2,6	8,2	8	30	60	130	250	400
7,000	PE511_0070 MEI	2800	5000	≤19	4,0	7,7	8	30	60	130	250	400
7,000	PE511_0070 MEI	2800	5000	≤24	4,6	7,7	8	30	60	130	250	400
7,000	PE511_0070 MEI	2800	5000	≤32	5,2	7,7	8	30	60	130	250	400
7,000	PE511_0070 MEL	2800	5000	>32≤38	6,4	9,9	8	30	60	130	250	400
10,00	PE511_0100 ME	3000	5000	≤19	2,0	8,2	8	27	58	110	220	400
10,00	PE511_0100 ME	3000	5000	>19≤24	2,3	8,2	8	27	58	110	220	400
10,00	PE511_0100 ME	3000	5000	>24≤32	2,6	8,2	8	27	58	110	220	400
10,00	PE511_0100 MEI	3000	5000	≤19	3,9	7,7	8	27	58	110	220	400
10,00	PE511_0100 MEI	3000	5000	≤24	4,5	7,7	8	27	58	110	220	400
10,00	PE511_0100 MEI	3000	5000	≤32	5,1	7,7	8	27	58	110	220	400
10,00	PE511_0100 MEL	3000	5000	>32≤38	6,3	9,9	8	27	58	110	220	400
PE512 (M2BMAX=310 Nm)												
12,00	PE512_0120 ME	2500	4500	≤19	3,2	10,6	10	34	64	160	310	480
12,00	PE512_0120 ME	2500	4500	>19≤24	3,6	10,6	10	34	64	160	310	480
12,00	PE512_0120 ME	2500	4500	>24≤32	3,9	10,6	10	34	64	160	310	480
12,00	PE512_0120 MEI	2500	4500	≤19	5,2	10,1	10	34	64	160	310	480
15,00	PE512_0150 ME	2500	4500	≤19	3,2	10,6	10	33	63	130	250	480
15,00	PE512_0150 ME	2500	4500	>19≤24	3,5	10,6	10	33	63	130	250	480
15,00	PE512_0150 ME	2500	4500	>24≤32	3,8	10,6	10	33	63	130	250	480
15,00	PE512_0150 MEI	2500	4500	≤19	5,2	10,1	10	33	63	130	250	480
16,00	PE512_0160 ME	2600	5000	≤19	2,6	10,6	10	35	64	160	310	480
16,00	PE512_0160 ME	2600	5000	>19≤24	2,9	10,6	10	35	64	160	310	480
16,00	PE512_0160 ME	2600	5000	>24≤32	3,2	10,6	10	35	64	160	310	480
16,00	PE512_0160 MEI	2600	5000	≤19	4,5	10,1	10	35	64	160	310	480
20,00	PE512_0200 ME	2600	5000	≤19	2,3	10,6	10	35	64	160	310	480
20,00	PE512_0200 ME	2600	5000	>19≤24	2,7	10,6	10	35	64	160	310	480
20,00	PE512_0200 ME	2600	5000	>24≤32	3,0	10,6	10	35	64	160	310	480
20,00	PE512_0200 MEI	2600	5000	≤19	4,3	10,1	10	35	64	160	310	480
25,00	PE512_0250 ME	2600	5000	≤19	2,3	10,6	10	33	63	130	250	480
25,00	PE512_0250 ME	2600	5000	>19≤24	2,7	10,6	10	33	63	130	250	480
25,00	PE512_0250 ME	2600	5000	>24≤32	3,0	10,6	10	33	63	130	250	480
25,00	PE512_0250 MEI	2600	5000	≤19	4,3	10,1	10	33	63	130	250	480
28,00	PE512_0280 ME	2800	5000	≤19	2,1	10,6	10	35	63	160	310	480
28,00	PE512_0280 ME	2800	5000	>19≤24	2,4	10,6	10	35	63	160	310	480
28,00	PE512_0280 ME	2800	5000	>24≤32	2,7	10,6	10	35	63	160	310	480

Planetengetriebe **PE**
 Planetary Gear Units **PE**
 Réducteurs planétaires **PE**



Bitte beachten Sie die Hinweise auf Seite PE4!

Please take notice of the indications on page PE4!

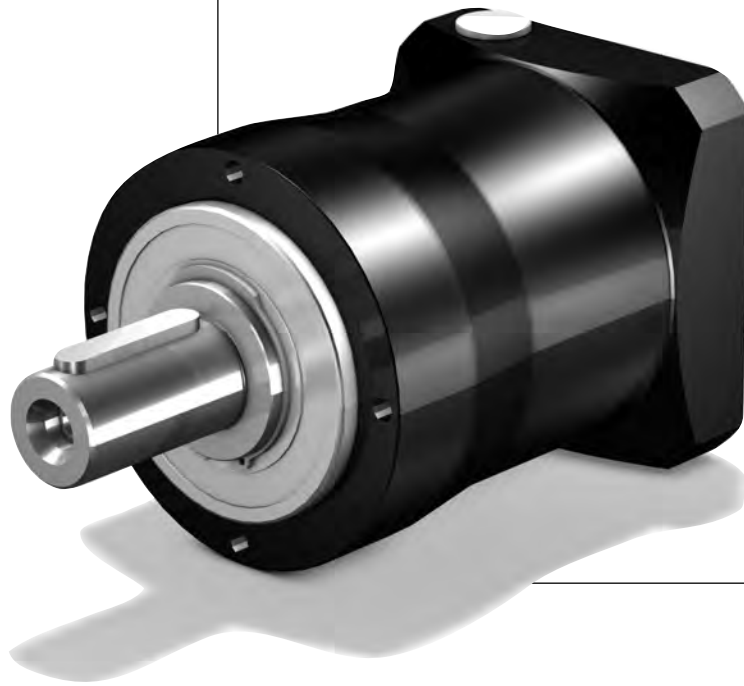
Veuillez s. v. p. prendre en considération les observations à la page PE4!

i	Typ	n1MAX DB [min ⁻¹]	n1MAX ZB [min ⁻¹]	MWø [mm]	J1 [10 ⁻⁴ kgm ²]	G [kg]	Δφ2 [arcmin]	C2 [Nm/arcmin]	LPA [dB(A)]	M2N [Nm]	M2B [Nm]	M2NOT [Nm]
PE512 (M2BMAX=310 Nm)												
28,00	PE512_0280 MEI	2800	5000	≤19	4,1	10,1	10	35	63	160	310	480
35,00	PE512_0350 ME	2800	5000	≤19	2,1	10,6	10	33	62	130	250	480
35,00	PE512_0350 ME	2800	5000	>19≤24	2,4	10,6	10	33	62	130	250	480
35,00	PE512_0350 ME	2800	5000	>24≤32	2,7	10,6	10	33	62	130	250	480
35,00	PE512_0350 MEI	2800	5000	≤19	4,1	10,1	10	33	62	130	250	480
40,00	PE512_0400 ME	3000	5000	≤19	2,0	10,6	10	34	62	160	310	480
40,00	PE512_0400 ME	3000	5000	>19≤24	2,3	10,6	10	34	62	160	310	480
40,00	PE512_0400 ME	3000	5000	>24≤32	2,6	10,6	10	34	62	160	310	480
40,00	PE512_0400 MEI	3000	5000	≤19	4,0	10,1	10	34	62	160	310	480
50,00	PE512_0500 ME	3000	5000	≤19	2,0	10,6	10	33	61	130	250	480
50,00	PE512_0500 ME	3000	5000	>19≤24	2,3	10,6	10	33	61	130	250	480
50,00	PE512_0500 ME	3000	5000	>24≤32	2,6	10,6	10	33	61	130	250	480
50,00	PE512_0500 MEI	3000	5000	≤19	4,0	10,1	10	33	61	130	250	480
70,00	PE512_0700 ME	3000	5000	≤19	2,0	10,6	10	31	60	130	250	480
70,00	PE512_0700 ME	3000	5000	>19≤24	2,3	10,6	10	31	60	130	250	480
70,00	PE512_0700 ME	3000	5000	>24≤32	2,6	10,6	10	31	60	130	250	480
70,00	PE512_0700 MEI	3000	5000	≤19	4,0	10,1	10	31	60	130	250	480
100,0	PE512_1000 ME	3000	5000	≤19	2,0	10,6	10	27	59	110	220	480
100,0	PE512_1000 ME	3000	5000	>19≤24	2,3	10,6	10	27	59	110	220	480
100,0	PE512_1000 ME	3000	5000	>24≤32	2,6	10,6	10	27	59	110	220	480
100,0	PE512_1000 MEI	3000	5000	≤19	4,0	10,1	10	27	59	110	220	480

Maßbilder
ServoFit®
Planetengetriebe **PE**

Dimension drawings
ServoFit® PE
Planetary Gear Units

Croquis cotés
Réducteurs plané-
taires **ServoFit® PE**

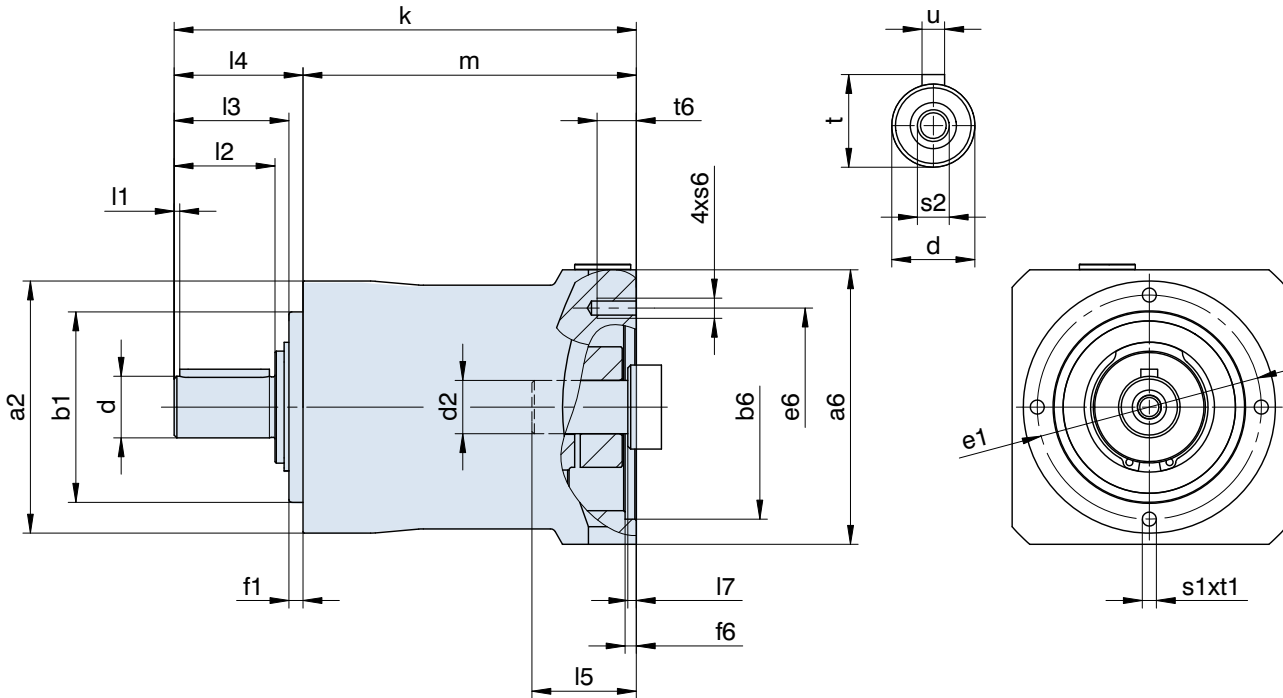


P
E

Planetengetriebe **PE_MEI**
 Planetary Gear Units **PE_MEI**
 Réducteurs planétaires **PE_MEI**



PE2_MEI - PE5_MEI



Abtriebswelle auch ohne Passfeder lieferbar.
 Bitte beachten Sie die Hinweise auf Seite A19!

Output shaft can also be delivered without key.
 Please refer to the notes on page A19!

Arbre de sortie disponible également sans clavette.
 Regardez les remarques à la page A19

Maße Getriebe:

Dimensions gear unit:

Dimensions réducteur:

Typ	øa2	øb1	øb6	ød	øe1	øe6	f1	k	l1	l2	l3	l4	m	s1	s2	t	t1	u
PE211	50	35h6	40H6	12k6	44	63	4	99,0	2	18	20,5	24,5	74,5	M4	M4	13,5	8	A4x4x14
PE211	50	35h6	50H6	12k6	44	70	4	109,0	2	18	20,5	24,5	84,5	M4	M4	13,5	8	A4x4x14
PE211	50	35h6	60H6	12k6	44	75	4	109,0	2	18	20,5	24,5	84,5	M4	M4	13,5	8	A4x4x14
PE311	70	52h6	60H6	16k6	62	75	5	136,0	2	28	31,0	36,0	100,0	M5	M5	18,0	10	A5x5x22
PE311	70	52h6	80H6	16k6	62	100	5	146,0	2	28	31,0	36,0	110,0	M5	M5	18,0	10	A5x5x22
PE312	70	52h6	60H6	16k6	62	75	5	169,0	2	28	31,0	36,0	133,0	M5	M5	18,0	10	A5x5x22
PE411	90	68h6	80H6	22k6	80	100	5	165,0	2	36	41,0	46,0	119,0	M6	M8	24,5	13	A6x6x32
PE411	90	68h6	95H6	22k6	80	115	5	165,0	2	36	41,0	46,0	119,0	M6	M8	24,5	13	A6x6x32
PE412	90	68h6	80H6	22k6	80	100	5	193,0	2	36	41,0	46,0	147,0	M6	M8	24,5	13	A6x6x32
PE412	90	68h6	80H6	22k6	80	100	5	203,0	2	36	41,0	46,0	157,0	M6	M8	24,5	13	A6x6x32
PE511	120	90h6	95H6	32k6	108	115	6	209,0	4	58	64,0	70,0	139,0	M8	M12	35,0	16	A10x8x50
PE511	120	90h6	110H6	32k6	108	130	6	219,0	4	58	64,0	70,0	149,0	M8	M12	35,0	16	A10x8x50
PE511	120	90h6	130H6	32k6	108	165	6	229,0	4	58	64,0	70,0	159,0	M8	M12	35,0	16	A10x8x50
PE512	120	90h6	95H6	32k6	108	115	6	254,5	4	58	64,0	70,0	184,5	M8	M12	35,0	16	A10x8x50

Maße Motoranschluss:

Dimensions motor connection:

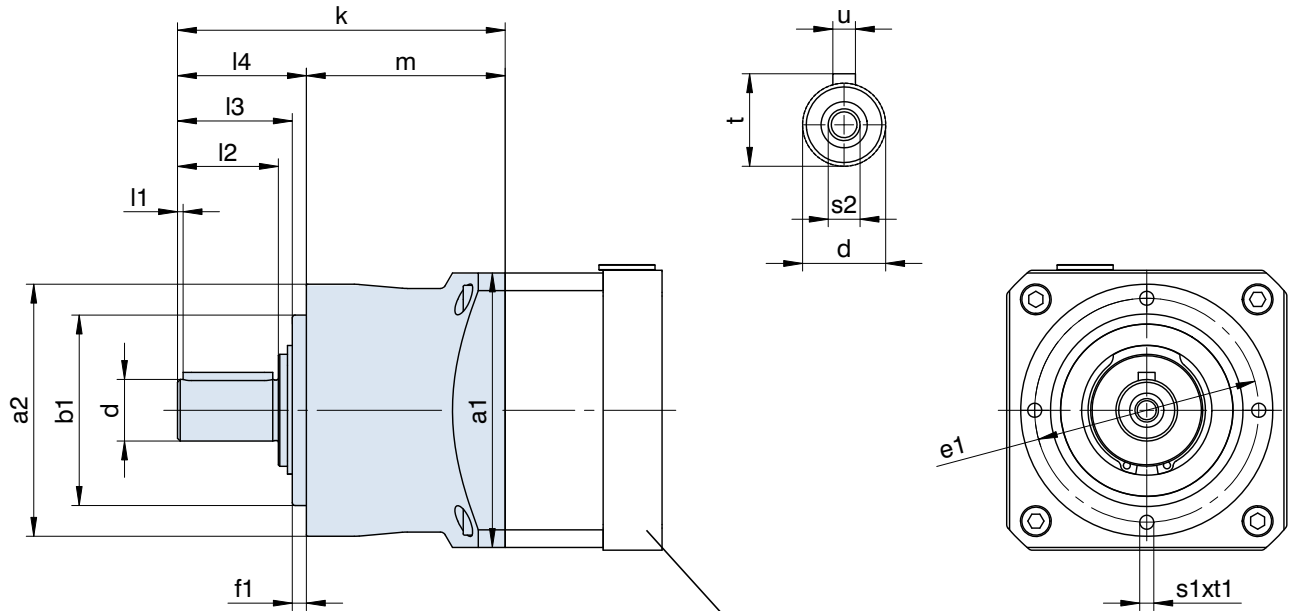
Dimensions connexion des moteurs:

Typ	øb6	øe6	ød2max	l5max	□a6	f6	l7max	s6	t6
PE211	40H6	63	9	21	55	3,5	3,0	M4	9
PE211	50H6	70	14	31	72	3,5	3,0	M4	9
PE211	60H6	75	14	31	72	3,5	3,0	M5	10
PE311	60H6	75	14	31	72	3,5	3,0	M5	10
PE311	80H6	100	19	41	90	3,5	3,0	M6	12
PE312	60H6	75	14	31	72	3,5	3,0	M5	13
PE411	80H6	100	19	41	98	4,0	3,5	M6	13
PE411	95H6	115	19	41	98	4,0	3,5	M8	14
PE412	80H6	100	14	31	98	4,0	3,5	M6	13
PE412	80H6	100	19	41	98	4,0	3,5	M6	13
PE511	95H6	115	19	41	115	4,0	3,5	M8	16
PE511	110H6	130	24	51	115	4,0	3,5	M8	16
PE511	130H6	165	32	61	140	5,0	4,5	M10	18
PE512	95H6	115	19	41	115	4,0	3,5	M8	16

Planetengetriebe **PE_ME**
 Planetary Gear Units **PE_ME**
 Réducteurs planétaires **PE_ME**



PE2_ME - PE5_ME



Motoranschluss ab Seite PE14
 Motor connection from page PE14
 Connexion des moteurs à partir de page PE14

Abtriebswelle auch ohne Passfeder lieferbar.
 Bitte beachten Sie die Hinweise auf Seite A19!

Output shaft can also be delivered without key.
 Please refer to the notes on page A19!

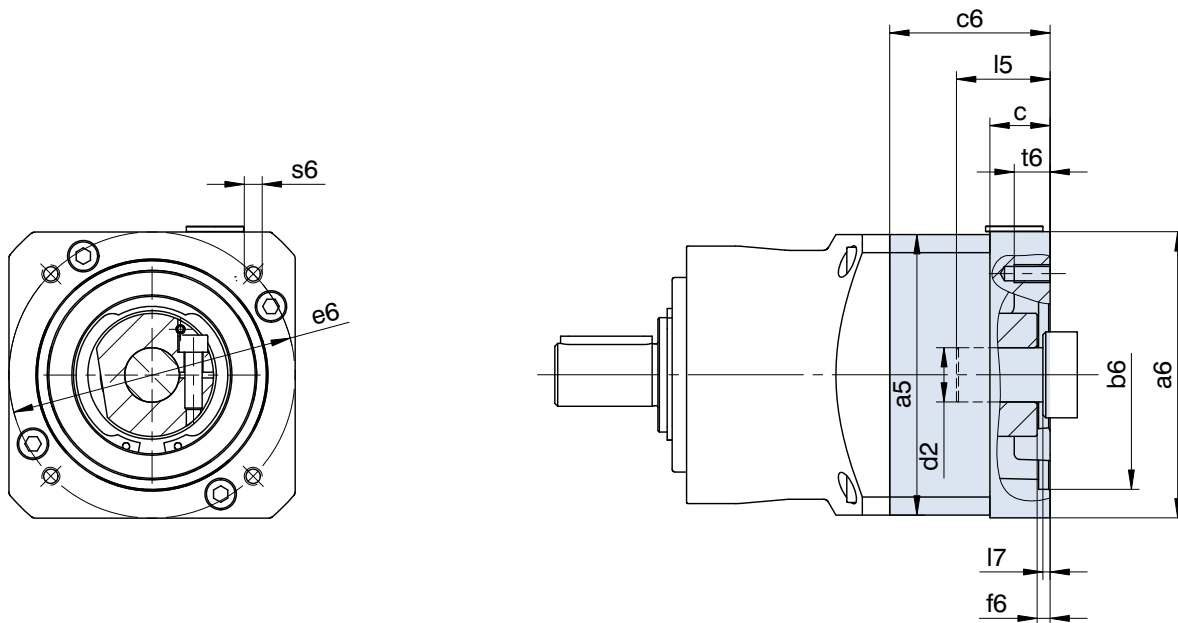
Arbre de sortie disponible également sans clavette.
 Regardez les remarques à la page A19

Typ	□a1	øa2	øb1	ød	øe1	f1	k	l1	l2	l3	l4	m	øS1	s2	t	t1	u
PE211	55	50	35h6	12k6	44	4	77,0	2	18	20,5	24,5	52,5	M4	M4	13,5	8	A4x4x14
PE212	55	50	35h6	12k6	44	4	104,5	2	18	20,5	24,5	80,0	M4	M4	13,5	8	A4x4x14
PE311	72	70	52h6	16k6	62	5	102,0	2	28	31,0	36,0	66,0	M5	M5	18,0	10	A5x5x22
PE312	72	70	52h6	16k6	62	5	134,5	2	28	31,0	36,0	98,5	M5	M5	18,0	10	A5x5x22
PE411	98	90	68h6	22k6	80	5	117,0	2	36	41,0	46,0	71,0	M6	M8	24,5	13	A6x6x32
PE412	98	90	68h6	22k6	80	5	155,0	2	36	41,0	46,0	109,0	M6	M8	24,5	13	A6x6x32
PE511	115	120	90h6	32k6	108	6	159,5	4	58	64,0	70,0	89,5	M8	M12	35,0	16	A10x8x50
PE512	115	120	90h6	32k6	108	6	205,0	4	58	64,0	70,0	135,0	M8	M12	35,0	16	A10x8x50

Planetengetriebe **PE_ME** Motoranschluss
 Planetary Gear Units **PE_ME** motor connection
 Réducteurs planétaires **PE_ME** connexion des moteurs



PE2_ME - PE5_ME



Weitere Motoranschlussmaße auf Anfrage.

Further motor connection dimensions on request.

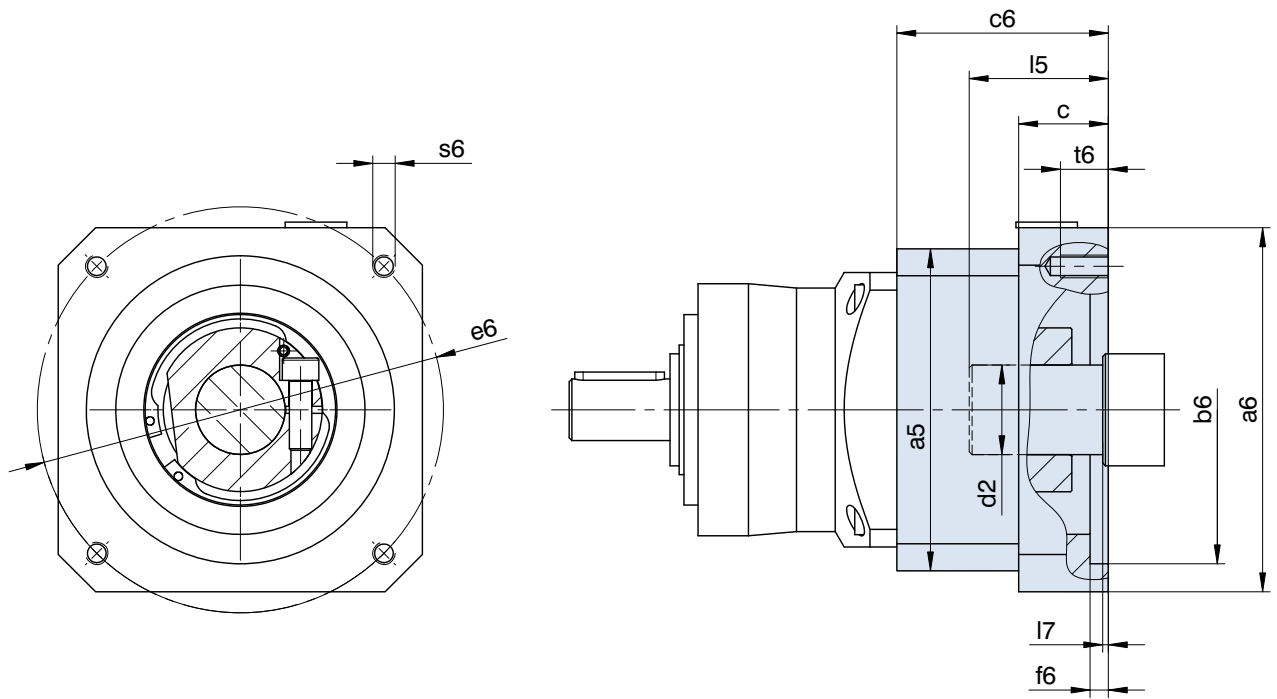
D'autres cotes de connexion des moteurs sont disponibles sur demande.

Typ	øb6	øe6	ød2max	l5max	□a5	□a6	c	c6	f6	l7max	s6	t6
PE211/PE212	40,0H7	63	14	30	55	55	-	32,0	3,5	3,0	M4	6
PE211/PE212	40,0H7	63	14	30	55	55	15	32,0	3,5	3,0	M5	10
PE211/PE212	40,0H7	63	14	30	55	55	-	32,0	3,5	3,0	M5	11
PE211/PE212	50,0H7	70	14	30	60	60	-	32,0	3,5	3,0	M4	9
PE211/PE212	50,0H7	95	14	30	55	90	15	32,0	3,5	3,0	M6	15
PE211/PE212	60,0H7	75	14	30	75	75	-	32,0	3,5	3,0	M5	11
PE311/PE312	40,0H7	63	19	40	72	75	18	51,5	3,0	3,0	M5	11
PE311/PE312	50,0H7	70	19	40	72	75	18	51,5	3,0	3,0	M4	9
PE311/PE312	50,0H7	95	19	40	72	80	18	51,5	3,0	3,0	M6	13
PE311/PE312	60,0H7	75	19	40	75	72	-	51,5	3,5	3,0	M5	11
PE311/PE312	60,0H7	90	19	40	72	75	18	51,5	3,5	3,0	M5	9
PE311/PE312	70,0H7	90	19	40	72	80	18	51,5	3,5	3,0	M5	9
PE311/PE312	80,0H7	100	19	40	90	90	-	51,5	3,5	3,0	M6	13
PE311/PE312	95,0H7	115	19	40	72	100	18	51,5	4,0	3,0	M8	18
PE311/PE312	95,0H7	130	19	40	72	115	18	51,5	4,0	3,0	M8	18
PE411/PE412	50,0H7	70	24	42	98	100	21	56,0	4,0	3,0	M4	10
PE411/PE412	50,0H7	95	24	42	98	100	21	56,0	2,5	3,0	M6	13
PE411/PE412	60,0H7	75	24	42	98	100	21	56,0	2,5	3,0	M5	9
PE411/PE412	80,0H7	100	24	42	100	98	-	56,0	4,0	3,0	M6	13
PE411/PE412	95,0H7	115	24	51	98	100	30	65,0	4,0	12,0	M8	16
PE411/PE412	95,0H7	115	24	42	100	98	-	56,0	4,0	3,0	M8	16
PE411/PE412	95,0H7	130	24	42	98	115	21	56,0	4,0	3,0	M8	16
PE411/PE412	95,0H7	130	24	51	98	115	30	65,0	4,0	12,0	M8	16
PE411/PE412	110,0H7	130	24	51	98	115	30	65,0	4,0	12,0	M8	16
PE411/PE412	110,0H7	145	24	59	98	130	38	73,0	7,0	20,0	M8	16
PE411/PE412	130,0H7	165	24	51	98	140	30	65,0	5,0	12,0	M10	20
PE511/PE512	80,0H7	100	32	50	115	115	24	64,0	4,0	3,5	M6	13
PE511/PE512	95,0H7	115	32	50	115	115	-	64,0	4,0	3,5	M8	16
PE511/PE512	95,0H7	130	32	50	115	115	-	64,0	4,0	3,5	M8	16
PE511/PE512	110,0H7	130	32	50	115	115	-	64,0	4,0	3,5	M8	16
PE511/PE512	110,0H7	145	32	68	115	130	42	82,0	7,0	21,5	M8	14
PE511/PE512	110,0H7	145	32	58	115	130	32	72,0	6,5	11,5	M8	16
PE511/PE512	110,0H7	165	32	50	115	140	24	64,0	5,0	3,5	M10	24
PE511/PE512	130,0H7	165	32	58	115	140	32	72,0	5,0	11,5	M10	20

Planetengetriebe **PE_MEL** Motoranschluss - große Motorplatte
 Planetary Gear Units **PE_MEL** motor connection - large motor plate
 Réd. planétaires **PE_MEL** connexion des moteurs - grande plaque de moteur



PE2_MEL - PE5_MEL



Weitere Motoranschlussmaße auf Anfrage.

Further motor connection dimensions on request.

D'autres cotes de connexion des moteurs sont disponibles sur demande.

Typ	øb6	øe6	ød2max	l5max	□a5	□a6	c	c6	f6	l7max	s6	t6
PE211	60,0H7	75	19	40	75	75	18	51,5	3,5	3,0	M5	11
PE211	60,0H7	90	19	40	75	75	18	51,5	3,5	3,0	M5	9
PE211	70,0H7	90	19	40	75	80	18	51,5	3,5	3,0	M5	9
PE211	80,0H7	100	19	40	75	90	18	51,5	3,5	3,0	M6	13
PE211	95,0H7	115	19	40	75	100	18	51,5	4,0	3,0	M8	18
PE211	95,0H7	130	19	40	75	115	18	51,5	4,0	3,0	M8	18
PE311	50,0H7	70	24	42	100	100	21	57,8	4,0	3,0	M4	10
PE311	60,0H7	75	24	42	100	100	21	57,8	2,5	3,0	M5	9
PE311	80,0H7	100	24	42	100	100	21	57,8	4,0	3,0	M6	13
PE311	95,0H7	115	24	51	100	100	30	66,8	4,0	12,0	M8	16
PE311	95,0H7	115	24	42	100	100	21	57,8	4,0	3,0	M8	16
PE311	95,0H7	130	24	42	100	115	21	57,8	4,0	3,0	M8	16
PE311	95,0H7	130	24	51	100	115	30	66,8	4,0	12,0	M8	16
PE311	110,0H7	130	24	51	100	115	30	66,8	4,0	12,0	M8	16
PE311	110,0H7	145	24	59	100	130	38	74,8	7,0	20,0	M8	16
PE311	130,0H7	165	24	51	100	140	30	66,8	5,0	12,0	M10	20
PE411	80,0H7	100	32	50	115	115	24	67,5	4,0	3,5	M6	13
PE411	110,0H7	130	32	50	115	115	24	67,5	4,0	3,5	M8	16
PE411	110,0H7	145	32	68	115	130	42	85,5	7,0	21,5	M8	14
PE411	110,0H7	145	32	58	115	130	32	75,5	6,5	11,5	M8	16
PE411	110,0H7	165	32	50	115	140	24	67,5	5,0	3,5	M10	24
PE411	130,0H7	165	32	58	115	140	32	75,5	5,0	11,5	M10	20
PE511	110,0H7	130	38	61	145	145	26	80,0	5,0	4,5	M8	14
PE511	110,0H7	165	38	61	145	145	26	80,0	5,0	4,5	M10	26
PE511	114,3H7	200	38	80	145	180	45	99,0	5,0	23,5	M12	25
PE511	130,0H7	165	38	61	145	145	26	80,0	5,0	4,5	M10	26
PE511	130,0H7	215	38	61	145	190	26	80,0	5,0	4,5	M12	26
PE511	180,0H7	215	38	80	145	190	45	99,0	5,0	23,5	M12	25

ServoFit® Planetengetriebe P

ServoFit® P Planetary Gear Units

Réducteurs planétaires ServoFit® P



Schrägverzahnte Präzisions- Planetengetriebe

- Beschleunigungsmoment:
18 – 3000 Nm
- niedriges Drehspiel:
3 – 8 arcmin
- hohe Verdrehsteifigkeit
- einheitliche Ölmenge,
einsetzbar in allen Einbaulagen
- Dichtring aus FKM am Eintrieb,
Dauerbetrieb ohne Kühlung
- Montagefreundlich durch Spreiz-
funktion in der Klemmnabe
- symmetrische reibungsoptimierte
Abtriebslagerung (optional in ver-
stärkter Ausführung)
- überlegene Verzahnungs-
technologie
- geringe Massenträgheitsmomente
- anbaubar an jeden Synchron-Servo-
motor
- einfache und sichere Motor-
adaption in beliebiger Einbaulage
- extrem laufruhig
- Wirkungsgrad:
1-stufig $\geq 97\%$
2-stufig $\geq 95\%$

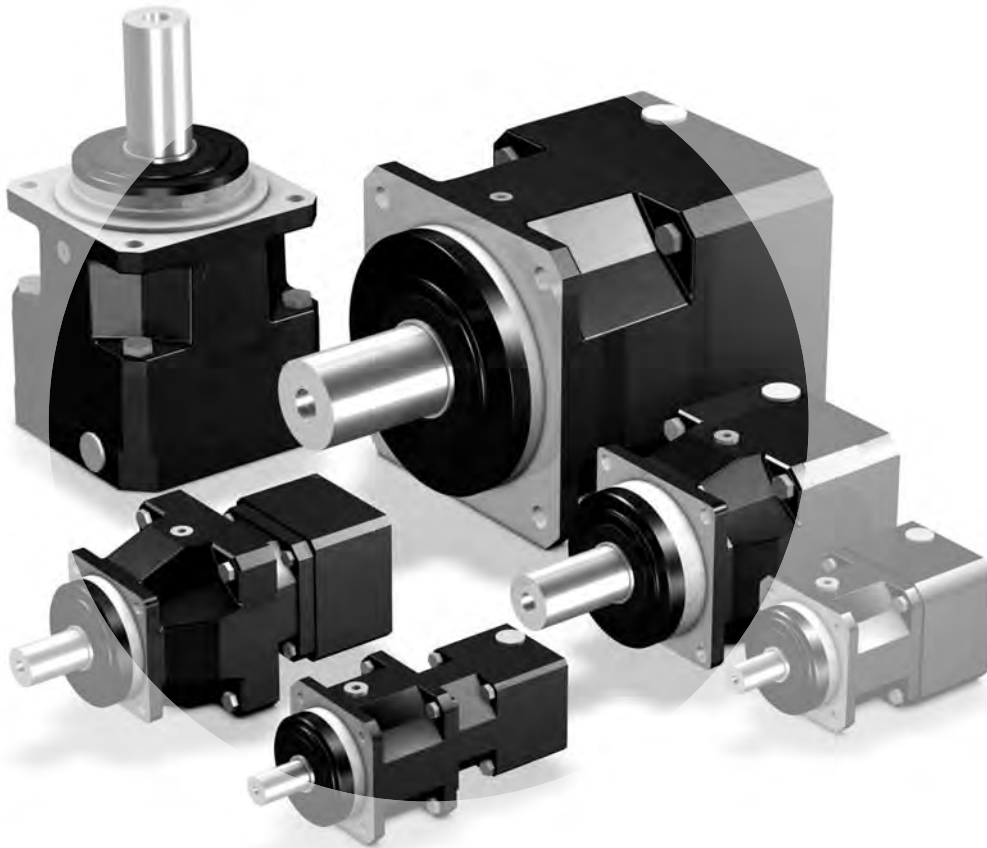
Helical geared Precision Planetary Gear Units

- Acceleration torque:
18 – 3000 Nm
- Low backlash:
3 – 8 arcmin
- high torsional stiffness
- consistent oil quantity, suitable
for every mounting position
- FKM seal at input,
continuous operation
without cooling
- easy to assemble due to sprea-
ding function in the clamping hub
- symmetrically friction-optimized
output bearings (as option in infor-
ced bearing version)
- advanced gear technology
- low mass moments of inertia
- readily attaches any
synchronous servo motor
- easy and secure motor attachment
in any mounting position
- quiet running
- efficiency:
1 stage $\geq 97\%$
2 stage $\geq 95\%$

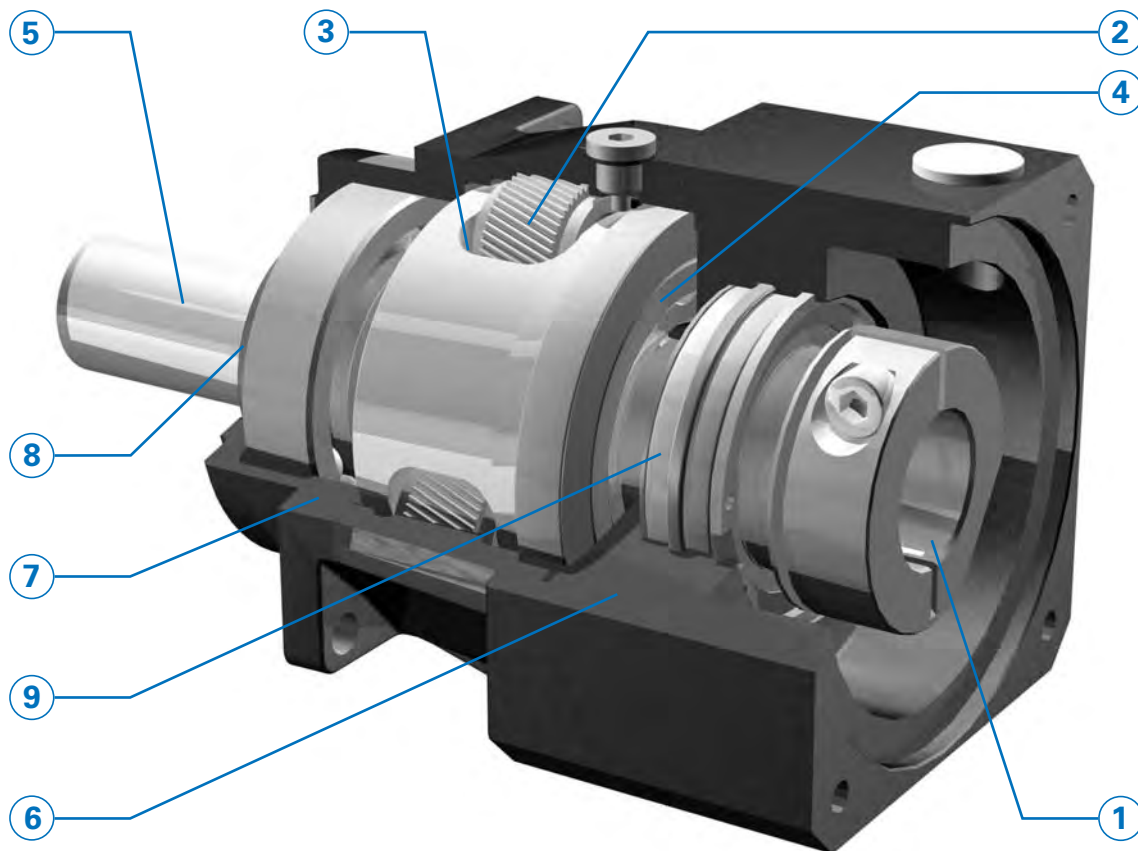
Réducteurs planétaires à denture hélicoïdale

- Couple d'accélération:
18 – 3000 Nm
- Jeu basse:
3 – 8 arcmin
- Résistance élevée à la torsion
- Quantité de huile unitaire, utilisable
en toute les positions de montage
- Bague d'étanchéité FKM, service pro-
longé sans refroidissement
- Montage convivial par vis d'expansion
sur le moyeu à bornes
- Paliers de sortie symétriques à frotte-
ment optimisé (version haute rési-
stance en option)
- Haute technologie de denture
- Faibles moments d'inertie de masse
- Assemblage possible avec tout
moteur brushless synchrone
- Montage moteur sûre et simple dans
toutes les positions de montage
- Marche extrêmement silencieuse
- Rendement
1-train $\geq 97\%$
2-trains $\geq 95\%$

ServoFit® P



ServoFit® Planetengetriebe **P**
ServoFit® P Planetary Gear Units
 Réducteurs planétaires **ServoFit® P**



• **Höchste Laufruhe durch bewährte Schrägverzahnung und optimierte Mikrogeometrie**

Die Praxiserkenntnisse der letzten Jahrzehnte wurden konsequent umgesetzt. Das Ergebnis sind vor allem Optimierungen in der Mikrogeometrie der Verzahnung.

Dies gewährleistet höchste Spielstabilität, minimales Drehspiel und ein extrem niedriges Laufgeräusch.

• **Symmetrische Abtriebslagerung** für hohe Belastung und hohe Kippsteifigkeit der Abtriebswelle.

Im Standard **reibungsoptimiert** durch Rillenkugellager und optional in zwei verstärkten Ausführungen. Lieferbar sind für besonders **hohe axiale und radiale Belastungen** Doppelschräggkugellager und für besonders **hohe radiale Belastung sowie hohe Lebensdauer** Zylinderrollenlager.

• Das **STÖBER - Motoranbausystem EasyAdapt®** ermöglicht den einfachen und fehlerfreien Motoranbau in wenigen Minuten. Keine Sonderwerkzeuge erforderlich.

• **Große Auswahl** an Motoradaptoren (IEC und NEMA) für alle gängigen Motortypen.

• **Highest running smoothness achieved by proven helical gearing and optimized microgeometry.**

On-hand experience gained over the past decades has consistently been put to practice. This has resulted mainly in optimized gear tooth microgeometry, ensuring highest backlash stability, minimum circumferential backlash and extremely quiet gear operation.

• **Symmetrically arranged output bearings** for high load capacity and high tilting rigidity of the output shaft.

Standard units come **friction-optimized** with deep-groove ball bearings, and two reinforced bearing versions are available as an option. For particularly **high axial thrust and radial loads** double-row angular-contact ball bearings are available and cylindrical roller bearings for particularly **high radial loads and long service life**.

• The **STÖBER EasyAdapt® motor adapter system** allows easy and accurate motor installation in minutes with no special tools required.

• **Wide selection** of IEC and NEMA motor adapters for all common brands of motors.

• **Stabilité de fonctionnement maximale par denture hélicoïdale adaptée et microgéométrie optimisée.**

Les connaissances acquises au cours des dernières décennies ont fait l'objet d'une mise en pratique systématique. Il en a résulté notamment des optimisations en microgéométrie des dentures ce qui garantit une stabilité de jeu maximale, un jeu angulaire minimal et un bruit de fonctionnement extrêmement faible.

• **Paliers de sortie symétriques** pour une charge élevée et une grande résistance au basculement de l'arbre de sortie.

La version standard présente un **frottement optimisé** par roulement à billes rainurées; deux versions haute résistance sont disponibles en option. Des roulements à billes à contact oblique doubles sont réalisables pour des **charges axiales et radiales particulièrement élevées** et des roulements à rouleaux cylindriques pour une **charge radiale particulièrement importante ainsi qu'une longue durée de vie**.

• **L'accouplement moteur EasyAdapt® de STÖBER** permet un montage moteur facile et correct en quelques minutes qui ne nécessite aucun outil particulier.

• **Grand choix** de lanternes pour moteurs (IEC et NEMA) pour tous les types de moteurs courants.

ServoFit® Planetengetriebe P

ServoFit® P Planetary Gear Units

Réducteurs planétaires ServoFit® P



① EasyAdapt® Kupplung

Fehlerfreier Motoranbau durch eine Klemmschraube. Konzipiert für **große Motorwellendurchmesser**.

Der **einteilige Aufbau** und die optimierte Anpassung an den Motorwellendurchmesser sorgen für **niedrigste Massenträgheitsmomente** und somit für höchste Dynamik.

Die **ausgewuchtete** Klemmkupplung sorgt für ruhigen, vibrationsfreien Lauf, auch bei hohen Drehzahlen.

Distanzbuchsen zur Adaption für nicht gängige Motorwellendurchmesser.

② Hohe Verzahnungsqualität

durch einsatzgehärtete und geschliffene Sonnenritzel und Planetenräder.

③ Tragfähigkeit der Planetenlagerung

um etwa 100 % gesteigert.

④ Schutzart IP65

Abdichtung mit **FKM** Radialwellendichtring auf kleinstmöglichem Wellendurchmesser. Reduziert die Reibung und somit die Erwärmung. Erhöht den Wirkungsgrad.

Dauerbetrieb ohne Zusatzkühlung möglich.

⑤ Höchste Verdrehsteifigkeit und Bruchfestigkeit

durch großzügig dimensionierte, einteilige Planetenträger aus hochfestem Werkstoff.

⑥ Motoradapter aus Aluminium für geringes Getriebege wicht.

⑦ Höchste Laufgenauigkeit und Präzision

durch einteiliges Gehäusedesign. Gehäusewerkstoff: Hochfester Kugelgraphitguss.

⑧ Doppellippige Radialwellendichtringe

aus **NBR**. Für den Einsatz im Dauerbetrieb sowie für sehr gute chemische Beständigkeit wird zusätzlich die **Option FKM** angeboten.

⑨ Antriebswellenlager mit Deckscheiben

und Hochtemperaturfett für wartungsfreien Betrieb.

⑩ Lebensdauerschmierung

mit hochwertigem, hydrophobem, synthetischem Getriebeöl.

① EasyAdapt® coupling

Accurate and precise motor installation by clamping screw. Designed for **large motor shaft diameters**.

The single-piece design and optimized features to accommodate the motor shaft diameter help **minimize inertia** and ensure superior dynamic performance.

The **balanced** clamp coupling ensures quiet, vibration-free operation, also at high speeds.

Spacer bushes to accommodate custom motor shaft diameters.

② High gearing quality

provided by case-hardened and finish-ground sun gear and planet gears.

③ Load capacity of the planet gear bearings

increased by about 100%.

④ IP65 enclosure

Sealed with a **FKM** radial oil seal for the smallest possible shaft diameter. Reduces friction, thus preventing internal heat build-up. Increases efficiency. **Continuous duty operation** possible without addition cooling.

⑤ Highest torsional stiffness and ultimate tensile strength

provided by oversized single-piece planet carriers made of high-tensile material.

⑥ Motor adapter made of aluminium

for **low gear unit weight**.

⑦ Highest running accuracy and precision

ensured by single-piece housing design. Housing material: High-tensile tempered ductile iron.

⑧ NBR double-lip radial oil seals

For continuous duty applications and superior chemical resistance requirements **FKM** oil seals are available as an **option**.

⑨ Input shaft bearings with shields

and high-temperature grease for maintenance-free operation.

⑩ Lubricated for life

with high-quality hydrophobic synthetic gear oil.

① Accouplement EasyAdapt®

Montage moteur **juste et précis** grâce à un accouplement à vis. Conçu pour de **grands diamètres d'arbre moteur**.

L'**adaptateur monobloc** et l'assemblage optimisé au diamètre de l'arbre moteur garantissent des **moments d'inertie minimaux**, par conséquent une dynamique maximale.

L'accouplement de serrage **équilibré** assure un fonctionnement régulier, sans vibration, même à vitesse élevée.

Des douilles d'écartement permettent l'adaptation à des diamètres d'arbre moteur non courants.

② Haute qualité de denture

par pignons solaires et satellites cémentés, trempés et rectifiés.

③ Augmentation approximative de 100 % de la capacité de charge des satellites.

④ Protection IP65

Etanchéité avec bague à lèvres avec ressort **FKM** pour plus faible diamètre d'arbre admissible. Réduit le frottement et l'échauffement. Augmente le niveau d'efficacité.

Possibilité de **service continu** sans refroidissement additionnel.

⑤ Résistance maximale à la torsion et à la rupture

par un support satellites monoblocs, largement dimensionnés, en matériau haute résistance.

⑥ Lanterne pour moteur en aluminium

pour **faible poids de réducteur**.

⑦ Exactitude et précision maximales

grâce à un design de carter monobloc. Matériau de carter: fonte à graphite sphéroïdal haute résistance.

⑧ Bagues à double lèvre avec ressort en NBR

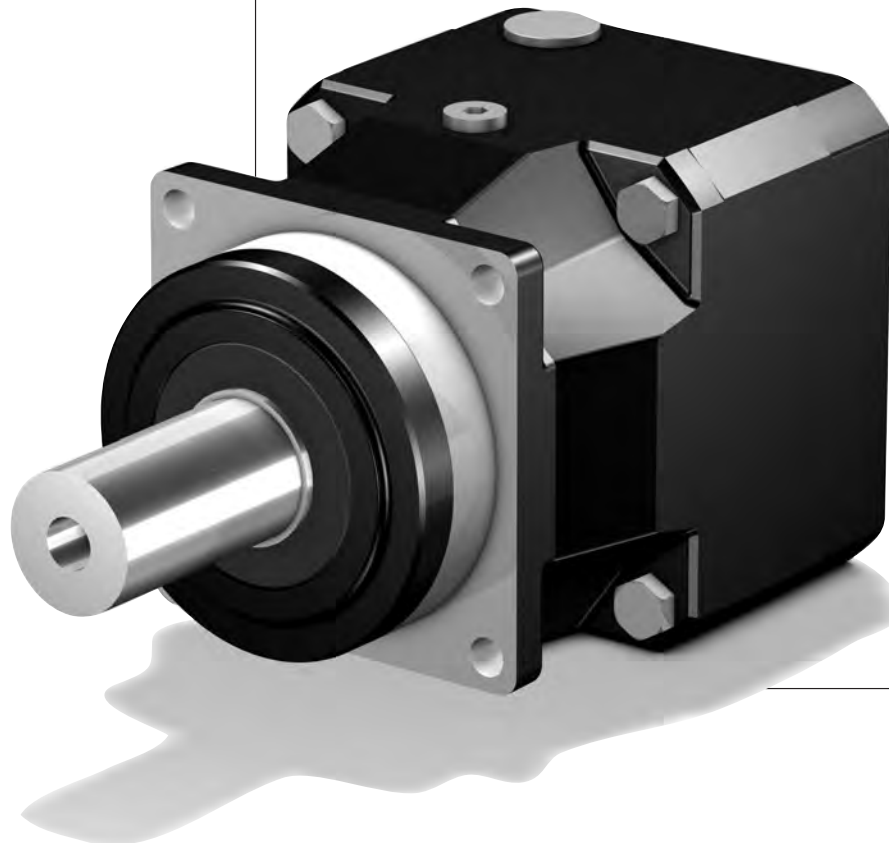
L'**option FKM** est proposée pour l'utilisation en service continu ainsi que pour une très bonne résistance aux produits chimiques.

⑨ Roulement d'entrée étanche

et graisse pour températures élevées pour un fonctionnement sans entretien.

⑩ Lubrification duré e de service

avec huile synthétique hydrophobe de haute qualité pour réducteur.



P

Inhaltsübersicht P

Typisierung
Wellenausführung Abtriebswelle P
Auswahltablelle
ServoFit® Planetengetriebe P
Maßbilder
ServoFit® Planetengetriebe P

Contents P

P2	<i>Type designation</i>
P3	<i>Shaft design Output shaft P</i>
	<i>Selection table</i>
P5	<i>ServoFit® P Planetary Gear Units</i>
	<i>Dimension drawings</i>
P17	<i>ServoFit® P Planetary Gear Units</i>

Sommaire P

P2	Désignation des types	P2
P3	Exécution de l'arbre Arbre de sortie P	P3
	Tableau de sélection	
P5	Réducteurs planétaires ServoFit® P	P5
	Croquis cotés	
P17	Réducteurs planétaires ServoFit® P	P17



P 4 2 1 S G R 0050 ME C

1 2 3 4 5 6 7 8 9 10

- 1** Getriebetyp
P - Planetengetriebe
- 2** Getriebegröße
- 3** Generationsziffer
- 4** Stufenzahl
1 - 1-stufig
2 - 2-stufig
- 5** Gehäusebauart
S - Standardausführung
- 6** Wellenausführung
G - Welle ohne Passfeder
P - Welle mit Passfeder
- 7** Lagerausführung
R - Normallagerung
D - verstärkte Lagerung (axial)
Z - verstärkte Lagerung (radial)
- 8** Übersetzungskennzahl $i \times 10$
- 9** Anbaugruppen
ME - Motoradapter mit EasyAdapt® Kupplung
MEL - Motoradapter mit EasyAdapt® Kupplung und großer Motorplatte
Nach Kundenwunsch (Motormaßbild des Kunden erforderlich! Siehe Abb. Motorantrieb und Motoranschluss ab Seite P19, bitte max. Abmessungen beachten).
MB - Motoradapter quadratisch mit Bremse (Option) (siehe Prospekt ID 441904)
AW - Antriebswelle
- 10** Lüftermodul
C - ServoCool (Option) (siehe Prospekt ID 441851)

Bestellangaben entsprechend obiger Typisierung.

Weitere Bestellangaben:

- Angabe, ob Radialwellendichtringe am Abtrieb aus FKM oder NBR.
Empfehlung:
FKM für Einschaltdauer $\geq 60\%$.
- Reversierbetrieb der Abtriebswelle ± 20 bis ± 90 Grad (bei horizontalem Einbau) ? (siehe auch Seite A14)

ACHTUNG! Die in diesem Katalog angegebenen Drehmomente und Kräfte gelten nur bei einer maschinenseitigen Befestigung der Getriebe mit Schrauben der Qualität 10.9. Zusätzlich müssen die Getriebegehäuse am Passrand eingepasst werden (H7).

- 1** Gear unit type
P - Planetary gear unit
- 2** Gear unit size
- 3** Generation number
- 4** Stages
1 - 1 stage
2 - 2 stage
- 5** Housing design
S - Standard design
- 6** Shaft design
G - shaft without key
P - shaft with key
- 7** Bearing design
R - normal bearings
D - reinforced bearings (axial)
Z - reinforced bearings (radial)
- 8** Transmission ratio $i \times 10$
- 9** Mounting series
ME - Motor adapter with EasyAdapt® coupling
MEL - Motor adapter with EasyAdapt® coupling and large motor plate
Acc. to customer specs (Dimension drawing of customer motor necessary! Also see pic. motor output and motor connection from page P19, please observe the max. dimensions).
MB - Motor adapter square with brake (option) (see brochure ID 441904)
AW - Input shaft
- 10** Ventilator module
C - ServoCool (option) (siehe brochure ID 441851)

Ordering data according to the type designation above.

Further ordering details:

- information as to whether the radial shaft seals on the output are made from FKM or NBR. Recommendation: FKM for an operating time $\geq 60\%$
- reversing operation of the output shaft ± 20 to ± 90 degrees (horizontal mounting) ? (also see page A14)

WARNING! The torques and forces specified in this catalog only apply for the attachment of gear units on the machine side using screws of quality 10.9. In addition, the gear housing must be adjusted at the pilot (H7).

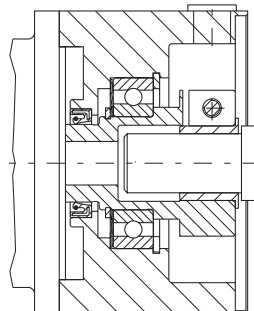
- 1** Type de réducteur
P - Réducteur planétaire
- 2** Taille du réducteur
- 3** Nombre de génération
- 4** Trains de réduction
1 - 1-train
2 - 2-trains
- 5** Type de carter
S - Exécution standard
- 6** Type d'arbre
G - arbre sans clavette
P - arbre avec clavette
- 7** Type de palier
R - palier normal
D - palier renforcé (axiale)
Z - palier renforcé (radiale)
- 8** Rapport de réduction $i \times 10$
- 9** Éléments annexes
ME - Lanterne pour moteur avec accouplement EasyAdapt®
MEL - Lanterne pour moteur avec accoupl. EasyAdapt® et grande plaque moteur
Selon souhaits du client (Plan coté du moteur requis nécessaire! Voir dessin sortie de moteur et connexion des moteurs à partir de page P19, tenir compte des dimensions max.).
MB - Lanterne pour moteur carré avec frein (option) (voir catalogue ID 441904)
AW - Arbre d'entrée
- 10** Module ventilateur
C - ServoCool (option) (voir catalogue ID 441851)

Pour toute commande, indiquer les spécifications de la dénomination du moteur concernée. Autres références de commande:

- Indiquer si les joints tournants sur la sortie sont en FKM ou en NBR.
Recommandation: FKM pour une durée de mise en circuit $\geq 60\%$.
- fonctionnement réversible de l'arbre de sortie ± 20 à ± 90 degrés (montage horizontal) ? (voir aussi page A14)

ATTENTION ! Les couples et forces indiqués dans le présent catalogue ne s'appliquent que pour une fixation des réducteurs côté machine par des vis, classe de qualité 10.9. Par ailleurs, il faut adapter (H7) le carter au niveau du bord ajusté.

P421 SGR 0050 ME



EasyAdapt® - Kupplung **ME**
EasyAdapt® coupling **ME**
Accouplement EasyAdapt® **ME**

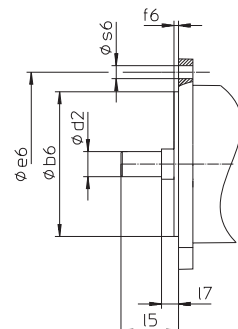


Abb. Motorantrieb
Picture: motor output
Dessin: sortie de moteur

Wellenausführung

Abtriebswelle

P

Shaft design

Output shaft

P

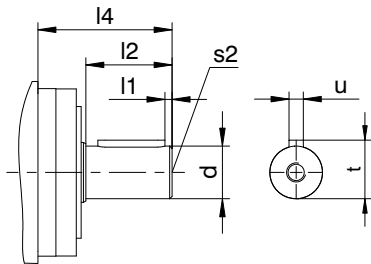
Exécution de l'arbre

Arbre de sortie

P



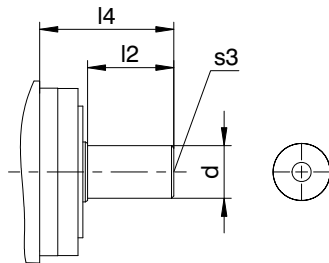
Welle mit Passfeder / shaft with key / arbre avec clavette



Wellenausführung "P" / Shaft design "P" / Exécution de l'arbre "P"

Typ	ød	l1	l2	l4	s2 ¹⁾	t	u ²⁾
P2	12k6	2	22	36	M4	13,5	A4x4x18
P3	16k6	2	28	48	M5	18,0	A5x5x22
P4	22k6	3	36	56	M8	24,5	A6x6x28
P5	32k6	3	58	88	M12	35,0	A10x8x50
P7	40k6	4	82	112	M16	43,0	A12x8x70
P8	55k6	6	82	112	M20	59,0	A16x10x70
P9	75k6	7	105	143	M20	79,5	A20x12x90

Welle ohne Passfeder / shaft without key / arbre sans clavette



Wellenausführung "G" / Shaft design "G" / Exécution de l'arbre "G"

Typ	ød	l2	l4	s3 ¹⁾
P2	12k6	22	36	M4
P3	16k6	28	48	M5
P4	22k6	36	56	M8
P5	32k6	58	88	M12
P7	40k6	82	112	M16
P8	55k6	82	112	M20
P9	75k6	105	143	M20

1) Zentrierbohrungen nach DIN 332-T2, Form DR.

2) Passfedern: Für die Breite der Passfeder nach DIN 6885 gilt die Toleranz h9.

1) Centre holes acc. to DIN 332 T2 shape DR.

2) Feather keys: The width tolerance of the feather key to DIN 6885 is h9 according.

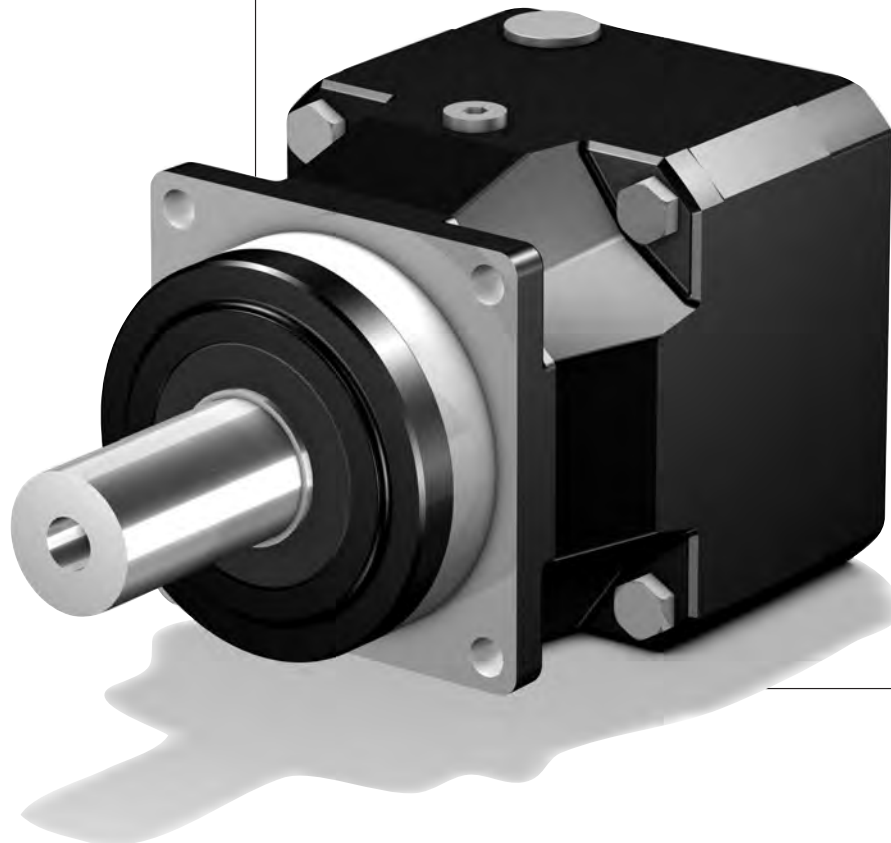
1) Trous de centrage selon DIN 332-T2 type DR

2) Clavettes parallèles: la tolérance h9 s'applique pour la largeur de la clavette parallèle selon DIN 6885.

Auswahltablelle
ServoFit®
Planetengetriebe **P**

Selection table
ServoFit® P
Planetary Gear Units

Tableau de sélection
Réducteurs plané-
taires **ServoFit® P**



P

Auswahltabelle
ServoFit®
 Planetengetriebe **P**

Selection table
ServoFit® P
 Planetary Gear Units

Tableau de sélection
 Réducteurs plané-
 taires **ServoFit® P**



Bezeichnungen:

- i** - Getriebeübersetzung
- n_{1MAX}** - max. Eintriebsdrehzahl
- DB - Dauerbetrieb
- ZB - Zyklusbetrieb
(bei Umgebungstemperatur 20°C, siehe auch Seite A12/A13)
- MW_Ø** - Motorwellen-Durchmesser
- J₁** - Massenträgheitsmoment
(auf Eintrieb bezogen)
- G** - Gewicht
- Δφ₂** - Drehspiel
- C₂** - Getriebesteifigkeit
(auf Abtrieb bezogen bei M_{2B})
- L_{PA}** - max. Laufgeräusch (n₁ = 2000 min⁻¹)
- M_{2N}** - Nenn Drehmoment ¹⁾
- M_{2B}** - max. zul. Beschleunigungsmoment
Achtung: Angaben zu M_{2B} beziehen sich auf Getriebe in Wellenausführung "G". Diese Wellenausführung wird deshalb generell bei Zyklusbetrieb empfohlen.
- M_{2NOT}** - NOT-AUS-Moment (10³ Lastwechsel)

Bitte beachten Sie die Betriebsfaktoren auf Seite A12/A13!

¹⁾ Werte beziehen sich auf Eintriebsdrehzahlen n₁ = 1500 min⁻¹.

Das Produkt aus zul. Drehmoment M_{2N} und zul. Drehzahl n_{1MAXDB} berücksichtigt nicht die thermische Grenzleistung.

Symbols:

- i** - Gear unit ratio
- n_{1MAX}** - Max. input speed
- DB - Continuous operation
- ZB - Cycle operation
(at ambient temperature 20°C, also see page A12/A13)
- MW_Ø** - Motor shaft diameter
- J₁** - Mass mom. of inertia (related to input)
- G** - Weight
- Δφ₂** - Backlash
- C₂** - Gear unit rigidity (related to output at M_{2B})
- L_{PA}** - Max. noise level (n₁ = 2000 rpm)
- M_{2N}** - Rated torque ¹⁾
- M_{2B}** - Max. perm. acceleration torque
Caution: Values for M_{2B} are valid for gear units with shaft design "G". Therefore we generally recommend this shaft design for cycle operation.
- M_{2NOT}** - Emergency-Off moment
(10³ load changes)

Please take notice of the operating factors on page A12/A13 !

¹⁾ Figures applied to input speed n₁ = 1500 rpm.

The product consisting of permissible torque M_{2N} and permissible speed n_{1MAXDB} does not consider the maximum thermal capacity.

Désignations:

- i** - Rapport de réducteur
- n_{1MAX}** - Vitesse d'entrée maxi
- DB - régime continu
- ZB - régime cyclique
(température ambiante 20°C, voir aussi page A12/A13)
- MW_Ø** - Diamètre de l'arbre de moteur
- J₁** - Moment d'inertie
(par rapport à l'arbre d'entrée)
- G** - Poids
- Δφ₂** - Jeu
- C₂** - Rigidité du réducteur (par rapport à l'arbre de sortie à M_{2B})
- L_{PA}** - Niveau de bruit max. (n₁ = 2000 min⁻¹)
- M_{2N}** - Couple nominal ¹⁾
- M_{2B}** - Couple maxi adm.issible d'accélération
Attention: les données de M_{2B} se rapportent à des réducteurs, version d'arbre "G". C'est pourquoi cette version d'arbre est généralement recommandée en mode cycle.
- M_{2NOT}** - Couple arrêt d'urgence
(à des charges 10³)

Veillez s. v. p. prendre en considération les facteurs de service à la page A12/A13!

¹⁾ Ces valeurs se rapportent à des valeurs d'entrée de n₁ = 1500 min⁻¹.

Le produit de couple admissible M_{2N} et vitesse admissible n_{1MAXDB} ne tient pas compte de la puissance limite thermique.

Planetengetriebe P

Planetary Gear Units P

Réducteurs planétaires P



Bitte beachten Sie die Hinweise auf Seite P6!

Please take notice of the indications on page P6!

Veuillez s. v. p. prendre en considération les observations à la page P6!

i	Typ	n1MAX DB [min ⁻¹]	n1MAX ZB [min ⁻¹]	MW _ø [mm]	J1 [10 ⁻⁴ kgm ²]	G [kg]	Δφ2 [arcmin]	C2 [Nm/arcmin]	LPA [dB(A)]	M2N [Nm]	M2B [Nm]	M2NOT [Nm]
P221 (M2BMAX=22 Nm)												
4,000	P221_0040 ME	4500	8000	≤9	0,11	1,1	6	1,8	59	16	22	43
4,000	P221_0040 ME	4500	8000	>9≤11	0,12	1,1	6	1,8	59	16	22	44
4,000	P221_0040 ME	4500	8000	>11≤14	0,14	1,1	6	1,8	59	16	22	44
4,000	P221_0040 MEL	4500	8000	>14≤19	0,43	1,5	6	1,9	59	16	22	44
5,000	P221_0050 ME	4500	8000	≤9	0,09	1,1	6	1,8	57	16	22	44
5,000	P221_0050 ME	4500	8000	>9≤11	0,10	1,1	6	1,9	57	16	22	44
5,000	P221_0050 ME	4500	8000	>11≤14	0,12	1,1	6	1,9	57	16	22	44
5,000	P221_0050 MEL	4500	8000	>14≤19	0,41	1,5	6	1,9	57	16	22	44
7,000	P221_0070 ME	4500	8000	≤9	0,08	1,1	6	1,8	56	16	22	44
7,000	P221_0070 ME	4500	8000	>9≤11	0,09	1,1	6	1,8	56	16	22	44
7,000	P221_0070 ME	4500	8000	>11≤14	0,11	1,1	6	1,8	56	16	22	44
7,000	P221_0070 MEL	4500	8000	>14≤19	0,40	1,5	6	1,8	56	16	22	44
8,000	P221_0080 ME	4500	8000	≤9	0,07	1,1	6	1,7	55	14	18	36
8,000	P221_0080 ME	4500	8000	>9≤11	0,08	1,1	6	1,7	55	14	18	36
8,000	P221_0080 ME	4500	8000	>11≤14	0,10	1,1	6	1,7	55	14	18	36
8,000	P221_0080 MEL	4500	8000	>14≤19	0,40	1,5	6	1,7	55	14	18	36
10,00	P221_0100 ME	4500	8000	≤9	0,07	1,1	6	1,6	54	12	18	36
10,00	P221_0100 ME	4500	8000	>9≤11	0,08	1,1	6	1,6	54	12	18	36
10,00	P221_0100 ME	4500	8000	>11≤14	0,10	1,1	6	1,6	54	12	18	36
10,00	P221_0100 MEL	4500	8000	>14≤19	0,39	1,5	6	1,6	54	12	18	36
P222 (M2BMAX=22 Nm)												
16,00	P222_0160 ME	4500	8000	≤9	0,11	1,7	8	1,8	59	16	22	44
16,00	P222_0160 ME	4500	8000	>9≤11	0,12	1,7	8	1,8	59	16	22	44
16,00	P222_0160 ME	4500	8000	>11≤14	0,14	1,7	8	1,8	59	16	22	44
16,00	P222_0160 MEL	4500	8000	>14≤19	0,42	2,1	8	1,8	59	16	22	44
20,00	P222_0200 ME	4500	8000	≤9	0,10	1,7	8	1,8	59	16	22	44
20,00	P222_0200 ME	4500	8000	>9≤11	0,12	1,7	8	1,8	59	16	22	44
20,00	P222_0200 ME	4500	8000	>11≤14	0,14	1,7	8	1,8	59	16	22	44
20,00	P222_0200 MEL	4500	8000	>14≤19	0,42	2,1	8	1,8	59	16	22	44
25,00	P222_0250 ME	4500	8000	≤9	0,09	1,7	8	1,8	57	16	22	44
25,00	P222_0250 ME	4500	8000	>9≤11	0,10	1,7	8	1,8	57	16	22	44
25,00	P222_0250 ME	4500	8000	>11≤14	0,12	1,7	8	1,8	57	16	22	44
25,00	P222_0250 MEL	4500	8000	>14≤19	0,40	2,1	8	1,8	57	16	22	44
28,00	P222_0280 ME	4500	8000	≤9	0,08	1,7	8	1,8	56	16	22	44
28,00	P222_0280 ME	4500	8000	>9≤11	0,09	1,7	8	1,8	56	16	22	44
28,00	P222_0280 ME	4500	8000	>11≤14	0,11	1,7	8	1,8	56	16	22	44
28,00	P222_0280 MEL	4500	8000	>14≤19	0,40	2,1	8	1,8	56	16	22	44
32,00	P222_0320 ME	4500	8000	≤9	0,10	1,7	8	1,7	59	14	18	36
32,00	P222_0320 ME	4500	8000	>9≤11	0,11	1,7	8	1,7	59	14	18	36
32,00	P222_0320 ME	4500	8000	>11≤14	0,13	1,7	8	1,7	59	14	18	36
32,00	P222_0320 MEL	4500	8000	>14≤19	0,43	2,1	8	1,7	59	14	18	36
35,00	P222_0350 ME	4500	8000	≤9	0,08	1,7	8	1,8	56	16	22	44
35,00	P222_0350 ME	4500	8000	>9≤11	0,09	1,7	8	1,8	56	16	22	44
35,00	P222_0350 ME	4500	8000	>11≤14	0,11	1,7	8	1,8	56	16	22	44
35,00	P222_0350 MEL	4500	8000	>14≤19	0,40	2,1	8	1,8	56	16	22	44
40,00	P222_0400 ME	4500	8000	≤9	0,07	1,7	8	1,8	54	16	22	44
40,00	P222_0400 ME	4500	8000	>9≤11	0,08	1,7	8	1,8	54	16	22	44
40,00	P222_0400 ME	4500	8000	>11≤14	0,10	1,7	8	1,8	54	16	22	44
40,00	P222_0400 MEL	4500	8000	>14≤19	0,39	2,1	8	1,8	54	16	22	44
50,00	P222_0500 ME	4500	8000	≤9	0,07	1,7	8	1,8	54	16	22	44
50,00	P222_0500 ME	4500	8000	>9≤11	0,08	1,7	8	1,8	54	16	22	44
50,00	P222_0500 ME	4500	8000	>11≤14	0,10	1,7	8	1,8	54	16	22	44
50,00	P222_0500 MEL	4500	8000	>14≤19	0,39	2,1	8	1,8	54	16	22	44
56,00	P222_0560 ME	4500	8000	≤9	0,08	1,7	8	1,7	56	14	18	36
56,00	P222_0560 ME	4500	8000	>9≤11	0,09	1,7	8	1,7	56	14	18	36
56,00	P222_0560 ME	4500	8000	>11≤14	0,11	1,7	8	1,7	56	14	18	36
56,00	P222_0560 MEL	4500	8000	>14≤19	0,40	2,1	8	1,7	56	14	18	36
70,00	P222_0700 ME	4500	8000	≤9	0,07	1,7	8	1,8	54	16	22	44
70,00	P222_0700 ME	4500	8000	>9≤11	0,08	1,7	8	1,8	54	16	22	44

Planetengetriebe P

Planetary Gear Units P

Réducteurs planétaires P



Bitte beachten Sie die Hinweise auf Seite P6!

Please take notice of the indications on page P6!

Veuillez s. v. p. prendre en considération les observations à la page P6!

i	Typ	n1MAX DB [min ⁻¹]	n1MAX ZB [min ⁻¹]	MWø [mm]	J1 [10 ⁻⁴ kgm ²]	G [kg]	Δφ2 [arcmin]	C2 [Nm/arcmin]	LPA [dB(A)]	M2N [Nm]	M2B [Nm]	M2NOT [Nm]
P222 (M2BMAX=22 Nm)												
70,00	P222_0700 ME	4500	8000	>11≤14	0,10	1,7	8	1,8	54	16	22	44
70,00	P222_0700 MEL	4500	8000	>14≤19	0,39	2,1	8	1,8	54	16	22	44
80,00	P222_0800 ME	4500	8000	≤9	0,07	1,7	8	1,7	54	14	18	36
80,00	P222_0800 ME	4500	8000	>9≤11	0,08	1,7	8	1,7	54	14	18	36
80,00	P222_0800 ME	4500	8000	>11≤14	0,10	1,7	8	1,7	54	14	18	36
80,00	P222_0800 MEL	4500	8000	>14≤19	0,39	2,1	8	1,7	54	14	18	36
100,0	P222_1000 ME	4500	8000	≤9	0,07	1,7	8	1,6	54	12	18	36
100,0	P222_1000 ME	4500	8000	>9≤11	0,08	1,7	8	1,6	54	12	18	36
100,0	P222_1000 ME	4500	8000	>11≤14	0,10	1,7	8	1,6	54	12	18	36
100,0	P222_1000 MEL	4500	8000	>14≤19	0,39	2,1	8	1,6	54	12	18	36
P321 (M2BMAX=65 Nm)												
3,000	P321_0030 ME	3500	6000	≤11	0,44	2,2	4	4,9	62	30	50	64
3,000	P321_0030 ME	3500	6000	>11≤14	0,47	2,2	4	5,0	62	30	50	110
3,000	P321_0030 ME	3500	6000	>14≤19	0,58	2,2	4	5,0	62	30	50	120
3,000	P321_0030 MEL	3500	6000	>19≤24	1,1	2,9	4	5,5	62	30	50	120
4,000	P321_0040 ME	3700	6500	≤11	0,35	2,2	4	4,9	60	45	65	85
4,000	P321_0040 ME	3700	6500	>11≤14	0,39	2,2	4	4,9	60	45	65	130
4,000	P321_0040 ME	3700	6500	>14≤19	0,50	2,2	4	4,9	60	45	65	130
4,000	P321_0040 MEL	3700	6500	>19≤24	0,99	2,9	4	5,2	60	45	65	130
5,000	P321_0050 ME	4000	7000	≤11	0,31	2,2	4	4,8	58	45	65	110
5,000	P321_0050 ME	4000	7000	>11≤14	0,34	2,2	4	4,9	58	45	65	130
5,000	P321_0050 ME	4000	7000	>14≤19	0,45	2,2	4	4,9	58	45	65	130
5,000	P321_0050 MEL	4000	7000	>19≤24	0,94	2,9	4	5,0	58	45	65	130
7,000	P321_0070 ME	4500	8000	≤11	0,26	2,2	4	4,3	57	45	60	130
7,000	P321_0070 ME	4500	8000	>11≤14	0,30	2,2	4	4,3	57	45	60	130
7,000	P321_0070 ME	4500	8000	>14≤19	0,41	2,2	4	4,3	57	45	60	130
7,000	P321_0070 MEL	4500	8000	>19≤24	0,90	2,9	4	4,4	57	45	60	130
8,000	P321_0080 ME	4500	8000	≤11	0,26	2,2	4	4,1	56	40	50	100
8,000	P321_0080 ME	4500	8000	>11≤14	0,29	2,2	4	4,1	56	40	50	100
8,000	P321_0080 ME	4500	8000	>14≤19	0,40	2,2	4	4,1	56	40	50	100
8,000	P321_0080 MEL	4500	8000	>19≤24	0,89	2,9	4	4,2	56	40	50	100
10,00	P321_0100 ME	4500	8000	≤11	0,25	2,2	4	4,0	55	30	50	100
10,00	P321_0100 ME	4500	8000	>11≤14	0,28	2,2	4	4,0	55	30	50	100
10,00	P321_0100 ME	4500	8000	>14≤19	0,40	2,2	4	4,0	55	30	50	100
10,00	P321_0100 MEL	4500	8000	>19≤24	0,88	2,9	4	4,0	55	30	50	100
P322 (M2BMAX=65 Nm)												
12,00	P322_0120 ME	4000	8000	≤9	0,12	2,4	5	4,2	59	30	50	120
12,00	P322_0120 ME	4000	8000	>9≤11	0,13	2,4	5	4,2	59	30	50	120
12,00	P322_0120 ME	4000	8000	>11≤14	0,15	2,4	5	4,2	59	30	50	120
12,00	P322_0120 MEL	4000	8000	>14≤19	0,43	2,8	5	4,2	59	30	50	120
16,00	P322_0160 ME	4500	8000	≤9	0,11	2,4	5	4,5	59	45	65	130
16,00	P322_0160 ME	4500	8000	>9≤11	0,12	2,4	5	4,5	59	45	65	130
16,00	P322_0160 ME	4500	8000	>11≤14	0,14	2,4	5	4,5	59	45	65	130
16,00	P322_0160 MEL	4500	8000	>14≤19	0,43	2,8	5	4,5	59	45	65	130
20,00	P322_0200 ME	4500	8000	≤9	0,11	2,4	5	4,6	59	45	65	130
20,00	P322_0200 ME	4500	8000	>9≤11	0,12	2,4	5	4,6	59	45	65	130
20,00	P322_0200 ME	4500	8000	>11≤14	0,14	2,4	5	4,6	59	45	65	130
20,00	P322_0200 MEL	4500	8000	>14≤19	0,43	2,8	5	4,6	59	45	65	130
25,00	P322_0250 ME	4500	8000	≤9	0,09	2,4	5	4,6	57	45	65	130
25,00	P322_0250 ME	4500	8000	>9≤11	0,10	2,4	5	4,6	57	45	65	130
25,00	P322_0250 ME	4500	8000	>11≤14	0,12	2,4	5	4,6	57	45	65	130
25,00	P322_0250 MEL	4500	8000	>14≤19	0,41	2,8	5	4,6	57	45	65	130
28,00	P322_0280 ME	4500	8000	≤9	0,08	2,4	5	4,5	56	45	65	130
28,00	P322_0280 ME	4500	8000	>9≤11	0,09	2,4	5	4,5	56	45	65	130
28,00	P322_0280 ME	4500	8000	>11≤14	0,11	2,4	5	4,5	56	45	65	130
28,00	P322_0280 MEL	4500	8000	>14≤19	0,40	2,8	5	4,5	56	45	65	130

Planetengetriebe P

Planetary Gear Units P

Réducteurs planétaires P



Bitte beachten Sie die Hinweise auf Seite P6!

Please take notice of the indications on page P6!

Veuillez s. v. p. prendre en considération les observations à la page P6!

i	Typ	n1MAX DB [min ⁻¹]	n1MAX ZB [min ⁻¹]	MW \emptyset [mm]	J1 [10 ⁻⁴ kgm ²]	G [kg]	$\Delta\varphi_2$ [arcmin]	C2 [Nm/arcmin]	LPA [dB(A)]	M2N [Nm]	M2B [Nm]	M2NOT [Nm]
P322 (M2BMAX=65 Nm)												
32,00	P322_0320 ME	4500	8000	≤ 9	0,10	2,4	5	4,1	59	40	50	100
32,00	P322_0320 ME	4500	8000	$>9 \leq 11$	0,12	2,4	5	4,1	59	40	50	100
32,00	P322_0320 ME	4500	8000	$>11 \leq 14$	0,14	2,4	5	4,1	59	40	50	100
32,00	P322_0320 MEL	4500	8000	$>14 \leq 19$	0,42	2,8	5	4,1	59	40	50	100
35,00	P322_0350 ME	4500	8000	≤ 9	0,08	2,4	5	4,6	56	45	65	130
35,00	P322_0350 ME	4500	8000	$>9 \leq 11$	0,09	2,4	5	4,6	56	45	65	130
35,00	P322_0350 ME	4500	8000	$>11 \leq 14$	0,11	2,4	5	4,6	56	45	65	130
35,00	P322_0350 MEL	4500	8000	$>14 \leq 19$	0,40	2,8	5	4,6	56	45	65	130
40,00	P322_0400 ME	4500	8000	≤ 9	0,07	2,4	5	4,4	54	45	65	130
40,00	P322_0400 ME	4500	8000	$>9 \leq 11$	0,08	2,4	5	4,4	54	45	65	130
40,00	P322_0400 ME	4500	8000	$>11 \leq 14$	0,10	2,4	5	4,4	54	45	65	130
40,00	P322_0400 MEL	4500	8000	$>14 \leq 19$	0,39	2,8	5	4,4	54	45	65	130
50,00	P322_0500 ME	4500	8000	≤ 9	0,07	2,4	5	4,5	54	45	65	130
50,00	P322_0500 ME	4500	8000	$>9 \leq 11$	0,08	2,4	5	4,5	54	45	65	130
50,00	P322_0500 ME	4500	8000	$>11 \leq 14$	0,10	2,4	5	4,5	54	45	65	130
50,00	P322_0500 MEL	4500	8000	$>14 \leq 19$	0,39	2,8	5	4,5	54	45	65	130
56,00	P322_0560 ME	4500	8000	≤ 9	0,08	2,4	5	4,1	56	40	50	100
56,00	P322_0560 ME	4500	8000	$>9 \leq 11$	0,09	2,4	5	4,1	56	40	50	100
56,00	P322_0560 ME	4500	8000	$>11 \leq 14$	0,11	2,4	5	4,1	56	40	50	100
56,00	P322_0560 MEL	4500	8000	$>14 \leq 19$	0,40	2,8	5	4,1	56	40	50	100
70,00	P322_0700 ME	4500	8000	≤ 9	0,07	2,4	5	4,2	54	45	60	130
70,00	P322_0700 ME	4500	8000	$>9 \leq 11$	0,08	2,4	5	4,2	54	45	60	130
70,00	P322_0700 ME	4500	8000	$>11 \leq 14$	0,10	2,4	5	4,2	54	45	60	130
70,00	P322_0700 MEL	4500	8000	$>14 \leq 19$	0,39	2,8	5	4,2	54	45	60	130
80,00	P322_0800 ME	4500	8000	≤ 9	0,07	2,4	5	4,1	54	40	50	100
80,00	P322_0800 ME	4500	8000	$>9 \leq 11$	0,08	2,4	5	4,1	54	40	50	100
80,00	P322_0800 ME	4500	8000	$>11 \leq 14$	0,10	2,4	5	4,1	54	40	50	100
80,00	P322_0800 MEL	4500	8000	$>14 \leq 19$	0,39	2,8	5	4,1	54	40	50	100
100,0	P322_1000 ME	4500	8000	≤ 9	0,07	2,4	5	3,9	54	30	50	100
100,0	P322_1000 ME	4500	8000	$>9 \leq 11$	0,08	2,4	5	3,9	54	30	50	100
100,0	P322_1000 ME	4500	8000	$>11 \leq 14$	0,10	2,4	5	3,9	54	30	50	100
100,0	P322_1000 MEL	4500	8000	$>14 \leq 19$	0,39	2,8	5	3,9	54	30	50	100
P421 (M2BMAX=120 Nm)												
3,000	P421_0030 ME	3000	5500	≤ 14	1,3	4,0	4	11	63	50	100	150
3,000	P421_0030 ME	3000	5500	$>14 \leq 19$	1,4	4,0	4	11	63	50	100	200
3,000	P421_0030 ME	3000	5500	$>19 \leq 24$	1,6	4,0	4	11	63	50	100	240
3,000	P421_0030 MEL	3000	5500	$>24 \leq 32$	3,2	4,7	4	12	63	50	100	240
4,000	P421_0040 ME	3300	6000	≤ 14	0,90	4,0	4	11	61	85	120	190
4,000	P421_0040 ME	3300	6000	$>14 \leq 19$	1,1	4,0	4	11	61	85	120	240
4,000	P421_0040 ME	3300	6000	$>19 \leq 24$	1,2	4,0	4	11	61	85	120	240
4,000	P421_0040 MEL	3300	6000	$>24 \leq 32$	2,8	4,7	4	12	61	85	120	240
5,000	P421_0050 ME	3700	6500	≤ 14	0,79	4,0	4	11	59	85	120	240
5,000	P421_0050 ME	3700	6500	$>14 \leq 19$	0,95	4,0	4	11	59	85	120	240
5,000	P421_0050 ME	3700	6500	$>19 \leq 24$	1,1	4,0	4	11	59	85	120	240
5,000	P421_0050 MEL	3700	6500	$>24 \leq 32$	2,7	4,7	4	11	59	85	120	240
7,000	P421_0070 ME	4000	7000	≤ 14	0,68	4,0	4	9,9	58	85	110	240
7,000	P421_0070 ME	4000	7000	$>14 \leq 19$	0,82	4,0	4	9,9	58	85	110	240
7,000	P421_0070 ME	4000	7000	$>19 \leq 24$	0,93	4,0	4	9,9	58	85	110	240
7,000	P421_0070 MEL	4000	7000	$>24 \leq 32$	2,6	4,7	4	10,0	58	85	110	240
8,000	P421_0080 ME	4000	7000	≤ 14	0,66	4,0	4	9,4	57	80	100	200
8,000	P421_0080 ME	4000	7000	$>14 \leq 19$	0,80	4,0	4	9,4	57	80	100	200
8,000	P421_0080 ME	4000	7000	$>19 \leq 24$	0,91	4,0	4	9,4	57	80	100	200
8,000	P421_0080 MEL	4000	7000	$>24 \leq 32$	2,6	4,7	4	9,4	57	80	100	200
10,00	P421_0100 ME	4000	7000	≤ 14	0,64	4,0	4	8,9	56	60	100	200
10,00	P421_0100 ME	4000	7000	$>14 \leq 19$	0,78	4,0	4	8,9	56	60	100	200
10,00	P421_0100 ME	4000	7000	$>19 \leq 24$	0,89	4,0	4	8,9	56	60	100	200
10,00	P421_0100 MEL	4000	7000	$>24 \leq 32$	2,5	4,7	4	9,0	56	60	100	200

Planetengetriebe P

Planetary Gear Units P

Réducteurs planétaires P



Bitte beachten Sie die Hinweise auf Seite P6!

Please take notice of the indications on page P6!

Veillez s. v. p. prendre en considération les observations à la page P6!

i	Typ	n1MAX DB [min ⁻¹]	n1MAX ZB [min ⁻¹]	MWø [mm]	J1 [10 ⁻⁴ kgm ²]	G [kg]	Δφ2 [arcmin]	C2 [Nm/arcmin]	LPA [dB(A)]	M2N [Nm]	M2B [Nm]	M2NOT [Nm]
P422 (M2BMAX=120 Nm)												
12,00	P422_0120 ME	3500	6500	≤11	0,40	5,2	5	9,7	60	50	100	240
12,00	P422_0120 ME	3500	6500	>11≤14	0,43	5,2	5	9,8	60	50	100	240
12,00	P422_0120 ME	3500	6500	>14≤19	0,54	5,2	5	9,8	60	50	100	240
12,00	P422_0120 MEL	3500	6500	>19≤24	1,0	5,9	5	9,9	60	50	100	240
16,00	P422_0160 ME	3700	6500	≤11	0,37	5,2	5	10	60	85	120	240
16,00	P422_0160 ME	3700	6500	>11≤14	0,40	5,2	5	10	60	85	120	240
16,00	P422_0160 ME	3700	6500	>14≤19	0,52	5,2	5	10	60	85	120	240
16,00	P422_0160 MEL	3700	6500	>19≤24	1,0	5,9	5	10	60	85	120	240
20,00	P422_0200 ME	3700	6500	≤11	0,37	5,2	5	11	60	85	120	240
20,00	P422_0200 ME	3700	6500	>11≤14	0,40	5,2	5	11	60	85	120	240
20,00	P422_0200 ME	3700	6500	>14≤19	0,51	5,2	5	11	60	85	120	240
20,00	P422_0200 MEL	3700	6500	>19≤24	1,0	5,9	5	11	60	85	120	240
25,00	P422_0250 ME	4000	7000	≤11	0,32	5,2	5	11	58	85	120	240
25,00	P422_0250 ME	4000	7000	>11≤14	0,35	5,2	5	11	58	85	120	240
25,00	P422_0250 ME	4000	7000	>14≤19	0,46	5,2	5	11	58	85	120	240
25,00	P422_0250 MEL	4000	7000	>19≤24	0,95	5,9	5	11	58	85	120	240
28,00	P422_0280 ME	4500	8000	≤11	0,27	5,2	5	10	57	85	120	240
28,00	P422_0280 ME	4500	8000	>11≤14	0,31	5,2	5	10	57	85	120	240
28,00	P422_0280 ME	4500	8000	>14≤19	0,42	5,2	5	10	57	85	120	240
28,00	P422_0280 MEL	4500	8000	>19≤24	0,91	5,9	5	10	57	85	120	240
32,00	P422_0320 ME	3700	6500	≤11	0,36	5,2	5	9,2	60	80	100	200
32,00	P422_0320 ME	3700	6500	>11≤14	0,39	5,2	5	9,2	60	80	100	200
32,00	P422_0320 ME	3700	6500	>14≤19	0,51	5,2	5	9,2	60	80	100	200
32,00	P422_0320 MEL	3700	6500	>19≤24	0,99	5,9	5	9,2	60	80	100	200
35,00	P422_0350 ME	4500	8000	≤11	0,27	5,2	5	11	57	85	120	240
35,00	P422_0350 ME	4500	8000	>11≤14	0,30	5,2	5	11	57	85	120	240
35,00	P422_0350 ME	4500	8000	>14≤19	0,42	5,2	5	11	57	85	120	240
35,00	P422_0350 MEL	4500	8000	>19≤24	0,91	5,9	5	11	57	85	120	240
40,00	P422_0400 ME	4500	8000	≤11	0,25	5,2	5	10	55	85	120	240
40,00	P422_0400 ME	4500	8000	>11≤14	0,29	5,2	5	10	55	85	120	240
40,00	P422_0400 ME	4500	8000	>14≤19	0,40	5,2	5	10	55	85	120	240
40,00	P422_0400 MEL	4500	8000	>19≤24	0,89	5,9	5	10	55	85	120	240
50,00	P422_0500 ME	4500	8000	≤11	0,25	5,2	5	10	55	85	120	240
50,00	P422_0500 ME	4500	8000	>11≤14	0,28	5,2	5	10	55	85	120	240
50,00	P422_0500 ME	4500	8000	>14≤19	0,40	5,2	5	10	55	85	120	240
50,00	P422_0500 MEL	4500	8000	>19≤24	0,89	5,9	5	10	55	85	120	240
56,00	P422_0560 ME	4500	8000	≤11	0,27	5,2	5	9,2	57	80	100	200
56,00	P422_0560 ME	4500	8000	>11≤14	0,30	5,2	5	9,2	57	80	100	200
56,00	P422_0560 ME	4500	8000	>14≤19	0,42	5,2	5	9,2	57	80	100	200
56,00	P422_0560 MEL	4500	8000	>19≤24	0,91	5,9	5	9,2	57	80	100	200
70,00	P422_0700 ME	4500	8000	≤11	0,25	5,2	5	9,6	55	85	110	240
70,00	P422_0700 ME	4500	8000	>11≤14	0,28	5,2	5	9,6	55	85	110	240
70,00	P422_0700 ME	4500	8000	>14≤19	0,40	5,2	5	9,6	55	85	110	240
70,00	P422_0700 MEL	4500	8000	>19≤24	0,89	5,9	5	9,6	55	85	110	240
80,00	P422_0800 ME	4500	8000	≤11	0,25	5,2	5	9,2	55	80	100	200
80,00	P422_0800 ME	4500	8000	>11≤14	0,28	5,2	5	9,2	55	80	100	200
80,00	P422_0800 ME	4500	8000	>14≤19	0,40	5,2	5	9,2	55	80	100	200
80,00	P422_0800 MEL	4500	8000	>19≤24	0,89	5,9	5	9,2	55	80	100	200
100,0	P422_1000 ME	4500	8000	≤11	0,25	5,2	5	8,8	55	60	100	200
100,0	P422_1000 ME	4500	8000	>11≤14	0,28	5,2	5	8,8	55	60	100	200
100,0	P422_1000 ME	4500	8000	>14≤19	0,40	5,2	5	8,8	55	60	100	200
100,0	P422_1000 MEL	4500	8000	>19≤24	0,89	5,9	5	8,8	55	60	100	200

Planetengetriebe P

Planetary Gear Units P

Réducteurs planétaires P



Bitte beachten Sie die Hinweise auf Seite P6!

Please take notice of the indications on page P6!

Veuillez s. v. p. prendre en considération les observations à la page P6!

i	Typ	n1MAX DB [min ⁻¹]	n1MAX ZB [min ⁻¹]	MWø [mm]	J1 [10 ⁻⁴ kgm ²]	G [kg]	Δφ2 [arcmin]	C2 [Nm/arcmin]	LPA [dB(A)]	M2N [Nm]	M2B [Nm]	M2NOT [Nm]
P521 (M2BMAX=300 Nm)												
3,000	P521_0030 ME	2500	4500	≤19	4,7	6,5	3	30	64	120	200	260
3,000	P521_0030 ME	2500	4500	>19≤24	5,0	6,5	3	31	64	120	200	460
3,000	P521_0030 ME	2500	4500	>24≤32	5,3	6,5	3	31	64	120	200	460
3,000	P521_0030 MEL	2500	4500	>32≤38	9,1	8,2	3	33	64	120	200	460
4,000	P521_0040 ME	3000	5000	≤19	2,9	6,5	3	29	62	210	280	350
4,000	P521_0040 ME	3000	5000	>19≤24	3,3	6,5	3	29	62	210	300	600
4,000	P521_0040 ME	3000	5000	>24≤32	3,6	6,5	3	29	62	210	300	600
4,000	P521_0040 MEL	3000	5000	>32≤38	7,4	8,2	3	31	62	210	300	600
5,000	P521_0050 ME	3500	6000	≤19	2,5	6,5	3	29	60	210	300	430
5,000	P521_0050 ME	3500	6000	>19≤24	2,9	6,5	3	29	60	210	300	600
5,000	P521_0050 ME	3500	6000	>24≤32	3,2	6,5	3	29	60	210	300	600
5,000	P521_0050 MEL	3500	6000	>32≤38	7,0	8,2	3	30	60	210	300	600
7,000	P521_0070 ME	3700	6500	≤19	2,2	6,5	3	27	59	210	270	600
7,000	P521_0070 ME	3700	6500	>19≤24	2,4	6,5	3	27	59	210	270	600
7,000	P521_0070 ME	3700	6500	>24≤32	2,8	6,5	3	27	59	210	270	600
7,000	P521_0070 MEL	3700	6500	>32≤38	6,5	8,2	3	28	59	210	270	600
8,000	P521_0080 ME	3700	6500	≤19	2,1	6,5	3	25	58	200	250	500
8,000	P521_0080 ME	3700	6500	>19≤24	2,4	6,5	3	25	58	200	250	500
8,000	P521_0080 ME	3700	6500	>24≤32	2,7	6,5	3	25	58	200	250	500
8,000	P521_0080 MEL	3700	6500	>32≤38	6,5	8,2	3	26	58	200	250	500
10,00	P521_0100 ME	3700	6500	≤19	2,0	6,5	3	25	57	140	250	500
10,00	P521_0100 ME	3700	6500	>19≤24	2,3	6,5	3	25	57	140	250	500
10,00	P521_0100 ME	3700	6500	>24≤32	2,6	6,5	3	25	57	140	250	500
10,00	P521_0100 MEL	3700	6500	>32≤38	6,4	8,2	3	25	57	140	250	500
P522 (M2BMAX=300 Nm)												
12,00	P522_0120 ME	3000	6000	≤14	0,96	8,5	4	27	61	120	200	460
12,00	P522_0120 ME	3000	6000	>14≤19	1,1	8,5	4	27	61	120	200	460
12,00	P522_0120 ME	3000	6000	>19≤24	1,2	8,5	4	27	61	120	200	460
12,00	P522_0120 MEL	3000	6000	>24≤32	2,8	9,2	4	27	61	120	200	460
16,00	P522_0160 ME	3300	6000	≤14	0,95	8,5	4	27	61	210	300	600
16,00	P522_0160 ME	3300	6000	>14≤19	1,1	8,5	4	27	61	210	300	600
16,00	P522_0160 ME	3300	6000	>19≤24	1,2	8,5	4	27	61	210	300	600
16,00	P522_0160 MEL	3300	6000	>24≤32	2,8	9,2	4	27	61	210	300	600
20,00	P522_0200 ME	3300	6000	≤14	0,92	8,5	4	28	61	210	300	600
20,00	P522_0200 ME	3300	6000	>14≤19	1,1	8,5	4	28	61	210	300	600
20,00	P522_0200 ME	3300	6000	>19≤24	1,2	8,5	4	28	61	210	300	600
20,00	P522_0200 MEL	3300	6000	>24≤32	2,8	9,2	4	28	61	210	300	600
25,00	P522_0250 ME	3700	6500	≤14	0,81	8,5	4	28	59	210	300	600
25,00	P522_0250 ME	3700	6500	>14≤19	0,97	8,5	4	28	59	210	300	600
25,00	P522_0250 ME	3700	6500	>19≤24	1,1	8,5	4	28	59	210	300	600
25,00	P522_0250 MEL	3700	6500	>24≤32	2,7	9,2	4	28	59	210	300	600
28,00	P522_0280 ME	4000	7000	≤14	0,71	8,5	4	27	58	210	300	600
28,00	P522_0280 ME	4000	7000	>14≤19	0,85	8,5	4	27	58	210	300	600
28,00	P522_0280 ME	4000	7000	>19≤24	0,96	8,5	4	27	58	210	300	600
28,00	P522_0280 MEL	4000	7000	>24≤32	2,6	9,2	4	27	58	210	300	600
32,00	P522_0320 ME	3300	6000	≤14	0,90	8,5	4	25	61	200	250	500
32,00	P522_0320 ME	3300	6000	>14≤19	1,1	8,5	4	25	61	200	250	500
32,00	P522_0320 ME	3300	6000	>19≤24	1,2	8,5	4	25	61	200	250	500
32,00	P522_0320 MEL	3300	6000	>24≤32	2,8	9,2	4	25	61	200	250	500
35,00	P522_0350 ME	4000	7000	≤14	0,70	8,5	4	28	58	210	300	600
35,00	P522_0350 ME	4000	7000	>14≤19	0,84	8,5	4	28	58	210	300	600
35,00	P522_0350 ME	4000	7000	>19≤24	0,95	8,5	4	28	58	210	300	600
35,00	P522_0350 MEL	4000	7000	>24≤32	2,6	9,2	4	28	58	210	300	600
40,00	P522_0400 ME	4000	7000	≤14	0,66	8,5	4	26	56	210	300	600
40,00	P522_0400 ME	4000	7000	>14≤19	0,79	8,5	4	26	56	210	300	600
40,00	P522_0400 ME	4000	7000	>19≤24	0,91	8,5	4	26	56	210	300	600
40,00	P522_0400 MEL	4000	7000	>24≤32	2,5	9,2	4	26	56	210	300	600
50,00	P522_0500 ME	4000	7000	≤14	0,65	8,5	4	27	56	210	300	600
50,00	P522_0500 ME	4000	7000	>14≤19	0,79	8,5	4	27	56	210	300	600

Planetengetriebe P

Planetary Gear Units P

Réducteurs planétaires P



Bitte beachten Sie die Hinweise auf Seite P6!

Please take notice of the indications on page P6!

Veillez s. v. p. prendre en considération les observations à la page P6!

i	Typ	n1MAX DB [min ⁻¹]	n1MAX ZB [min ⁻¹]	MWø [mm]	J1 [10 ⁻⁴ kgm ²]	G [kg]	Δφ2 [arcmin]	C2 [Nm/arcmin]	LPA [dB(A)]	M2N [Nm]	M2B [Nm]	M2NOT [Nm]
P522 (M2BMAX=300 Nm)												
50,00	P522_0500 ME	4000	7000	>19≤24	0,90	8,5	4	27	56	210	300	600
50,00	P522_0500 MEL	4000	7000	>24≤32	2,5	9,2	4	27	56	210	300	600
56,00	P522_0560 ME	4000	7000	≤14	0,70	8,5	4	25	58	200	250	500
56,00	P522_0560 ME	4000	7000	>14≤19	0,83	8,5	4	25	58	200	250	500
56,00	P522_0560 ME	4000	7000	>19≤24	0,95	8,5	4	25	58	200	250	500
56,00	P522_0560 MEL	4000	7000	>24≤32	2,6	9,2	4	25	58	200	250	500
70,00	P522_0700 ME	4000	7000	≤14	0,65	8,5	4	26	56	210	270	600
70,00	P522_0700 ME	4000	7000	>14≤19	0,78	8,5	4	26	56	210	270	600
70,00	P522_0700 ME	4000	7000	>19≤24	0,90	8,5	4	26	56	210	270	600
70,00	P522_0700 MEL	4000	7000	>24≤32	2,5	9,2	4	26	56	210	270	600
80,00	P522_0800 ME	4000	7000	≤14	0,65	8,5	4	25	56	200	250	500
80,00	P522_0800 ME	4000	7000	>14≤19	0,78	8,5	4	25	56	200	250	500
80,00	P522_0800 ME	4000	7000	>19≤24	0,90	8,5	4	25	56	200	250	500
80,00	P522_0800 MEL	4000	7000	>24≤32	2,5	9,2	4	25	56	200	250	500
100,0	P522_1000 ME	4000	7000	≤14	0,65	8,5	4	24	56	140	250	500
100,0	P522_1000 ME	4000	7000	>14≤19	0,78	8,5	4	24	56	140	250	500
100,0	P522_1000 ME	4000	7000	>19≤24	0,90	8,5	4	24	56	140	250	500
100,0	P522_1000 MEL	4000	7000	>24≤32	2,5	9,2	4	24	56	140	250	500
P721 (M2BMAX=700 Nm)												
3,000	P721_0030 ME	2200	3700	≤24	11	12,0	3	53	65	280	430	540
3,000	P721_0030 ME	2200	3700	>24≤32	12	12,0	3	55	65	280	500	1010
3,000	P721_0030 ME	2200	3700	>32≤38	15	12,0	3	55	65	280	500	1040
3,000	P721_0030 MEL	2200	3700	>38≤48	25	15,8	3	59	65	280	500	1040
4,000	P721_0040 ME	2500	4500	≤24	6,5	12,0	3	54	63	440	570	720
4,000	P721_0040 ME	2500	4500	>24≤32	7,4	12,0	3	55	63	440	700	1350
4,000	P721_0040 ME	2500	4500	>32≤38	10,0	12,0	3	55	63	440	700	1380
4,000	P721_0040 MEL	2500	4500	>38≤48	20	15,8	3	57	63	440	700	1380
5,000	P721_0050 ME	3000	5500	≤24	4,9	12,0	3	54	61	440	700	900
5,000	P721_0050 ME	3000	5500	>24≤32	5,9	12,0	3	54	61	440	700	1400
5,000	P721_0050 ME	3000	5500	>32≤38	8,5	12,0	3	54	61	440	700	1400
5,000	P721_0050 MEL	3000	5500	>38≤48	18	15,8	3	56	61	440	700	1400
7,000	P721_0070 ME	3300	6000	≤24	3,9	12,0	3	53	60	440	650	1250
7,000	P721_0070 ME	3300	6000	>24≤32	5,8	12,0	3	53	60	440	650	1250
7,000	P721_0070 ME	3300	6000	>32≤38	5,8	12,0	3	53	60	440	650	1250
7,000	P721_0070 MEL	3300	6000	>38≤48	17	15,8	3	54	60	440	650	1250
8,000	P721_0080 ME	3300	6000	≤24	3,7	12,0	3	52	59	400	500	1000
8,000	P721_0080 ME	3300	6000	>24≤32	5,5	12,0	3	52	59	400	500	1000
8,000	P721_0080 ME	3300	6000	>32≤38	5,5	12,0	3	52	59	400	500	1000
8,000	P721_0080 MEL	3300	6000	>38≤48	17	15,8	3	52	59	400	500	1000
10,00	P721_0100 ME	3300	6000	≤24	3,4	12,0	3	49	58	300	500	1000
10,00	P721_0100 ME	3300	6000	>24≤32	5,3	12,0	3	49	58	300	500	1000
10,00	P721_0100 ME	3300	6000	>32≤38	5,3	12,0	3	49	58	300	500	1000
10,00	P721_0100 MEL	3300	6000	>38≤48	16	15,8	3	49	58	300	500	1000

Planetengetriebe P

Planetary Gear Units P

Réducteurs planétaires P



Bitte beachten Sie die Hinweise auf Seite P6!

Please take notice of the indications on page P6!

Veuillez s. v. p. prendre en considération les observations à la page P6!

i	Typ	n1MAX DB [min ⁻¹]	n1MAX ZB [min ⁻¹]	MWø [mm]	J1 [10 ⁻⁴ kgm ²]	G [kg]	Δφ2 [arcmin]	C2 [Nm/arcmin]	LPA [dB(A)]	M2N [Nm]	M2B [Nm]	M2NOT [Nm]
P722 (M2BMAX=700 Nm)												
12,00	P722_0120 ME	2500	5000	≤19	3,3	15,0	4	52	62	280	500	1000
12,00	P722_0120 ME	2500	5000	>19≤24	3,7	15,0	4	52	62	280	500	1040
12,00	P722_0120 ME	2500	5000	>24≤32	4,0	15,0	4	52	62	280	500	1040
12,00	P722_0120 MEL	2500	5000	>32≤38	7,8	16,7	4	52	62	280	500	1040
16,00	P722_0160 ME	3000	5000	≤19	3,0	15,0	4	53	62	440	700	1340
16,00	P722_0160 ME	3000	5000	>19≤24	3,4	15,0	4	53	62	440	700	1380
16,00	P722_0160 ME	3000	5000	>24≤32	3,7	15,0	4	53	62	440	700	1380
16,00	P722_0160 MEL	3000	5000	>32≤38	7,5	16,7	4	53	62	440	700	1380
20,00	P722_0200 ME	3000	5000	≤19	2,9	15,0	4	53	62	440	700	1400
20,00	P722_0200 ME	3000	5000	>19≤24	3,3	15,0	4	53	62	440	700	1400
20,00	P722_0200 ME	3000	5000	>24≤32	3,6	15,0	4	53	62	440	700	1400
20,00	P722_0200 MEL	3000	5000	>32≤38	7,4	16,7	4	53	62	440	700	1400
25,00	P722_0250 ME	3500	6000	≤19	2,5	15,0	4	53	60	440	700	1400
25,00	P722_0250 ME	3500	6000	>19≤24	2,9	15,0	4	53	60	440	700	1400
25,00	P722_0250 ME	3500	6000	>24≤32	3,2	15,0	4	53	60	440	700	1400
25,00	P722_0250 MEL	3500	6000	>32≤38	7,0	16,7	4	53	60	440	700	1400
28,00	P722_0280 ME	3700	6500	≤19	2,3	15,0	4	53	59	440	700	1380
28,00	P722_0280 ME	3700	6500	>19≤24	2,5	15,0	4	53	59	440	700	1380
28,00	P722_0280 ME	3700	6500	>24≤32	2,9	15,0	4	53	59	440	700	1380
28,00	P722_0280 MEL	3700	6500	>32≤38	6,6	16,7	4	53	59	440	700	1380
32,00	P722_0320 ME	3000	5000	≤19	2,9	15,0	4	52	62	400	500	1000
32,00	P722_0320 ME	3000	5000	>19≤24	3,2	15,0	4	52	62	400	500	1000
32,00	P722_0320 ME	3000	5000	>24≤32	3,5	15,0	4	52	62	400	500	1000
32,00	P722_0320 MEL	3000	5000	>32≤38	7,3	16,7	4	52	62	400	500	1000
35,00	P722_0350 ME	3700	6500	≤19	2,2	15,0	4	53	59	440	700	1400
35,00	P722_0350 ME	3700	6500	>19≤24	2,5	15,0	4	53	59	440	700	1400
35,00	P722_0350 ME	3700	6500	>24≤32	2,8	15,0	4	53	59	440	700	1400
35,00	P722_0350 MEL	3700	6500	>32≤38	6,6	16,7	4	53	59	440	700	1400
40,00	P722_0400 ME	3700	6500	≤19	2,1	15,0	4	52	57	440	700	1380
40,00	P722_0400 ME	3700	6500	>19≤24	2,4	15,0	4	52	57	440	700	1380
40,00	P722_0400 ME	3700	6500	>24≤32	2,7	15,0	4	52	57	440	700	1380
40,00	P722_0400 MEL	3700	6500	>32≤38	6,4	16,7	4	52	57	440	700	1380
50,00	P722_0500 ME	3700	6500	≤19	2,1	15,0	4	53	57	440	700	1400
50,00	P722_0500 ME	3700	6500	>19≤24	2,3	15,0	4	53	57	440	700	1400
50,00	P722_0500 ME	3700	6500	>24≤32	2,7	15,0	4	53	57	440	700	1400
50,00	P722_0500 MEL	3700	6500	>32≤38	6,4	16,7	4	53	57	440	700	1400
56,00	P722_0560 ME	3700	6500	≤19	2,2	15,0	4	52	59	400	500	1000
56,00	P722_0560 ME	3700	6500	>19≤24	2,5	15,0	4	52	59	400	500	1000
56,00	P722_0560 ME	3700	6500	>24≤32	2,8	15,0	4	52	59	400	500	1000
56,00	P722_0560 MEL	3700	6500	>32≤38	6,6	16,7	4	52	59	400	500	1000
70,00	P722_0700 ME	3700	6500	≤19	2,1	15,0	4	53	57	440	650	1250
70,00	P722_0700 ME	3700	6500	>19≤24	2,3	15,0	4	53	57	440	650	1250
70,00	P722_0700 ME	3700	6500	>24≤32	2,6	15,0	4	53	57	440	650	1250
70,00	P722_0700 MEL	3700	6500	>32≤38	6,4	16,7	4	53	57	440	650	1250
80,00	P722_0800 ME	3700	6500	≤19	2,0	15,0	4	52	57	400	500	1000
80,00	P722_0800 ME	3700	6500	>19≤24	2,3	15,0	4	52	57	400	500	1000
80,00	P722_0800 ME	3700	6500	>24≤32	2,6	15,0	4	52	57	400	500	1000
80,00	P722_0800 MEL	3700	6500	>32≤38	6,4	16,7	4	52	57	400	500	1000
100,0	P722_1000 ME	3700	6500	≤19	2,0	15,0	4	49	57	300	500	1000
100,0	P722_1000 ME	3700	6500	>19≤24	2,3	15,0	4	49	57	300	500	1000
100,0	P722_1000 ME	3700	6500	>24≤32	2,6	15,0	4	49	57	300	500	1000
100,0	P722_1000 MEL	3700	6500	>32≤38	6,4	16,7	4	49	57	300	500	1000

Planetengetriebe P

Planetary Gear Units P

Réducteurs planétaires P



Bitte beachten Sie die Hinweise auf Seite P6!

Please take notice of the indications on page P6!

Veillez s. v. p. prendre en considération les observations à la page P6!

i	Typ	n1MAX DB [min ⁻¹]	n1MAX ZB [min ⁻¹]	MWø [mm]	J1 [10 ⁻⁴ kgm ²]	G [kg]	Δφ2 [arcmin]	C2 [Nm/arcmin]	LPA [dB(A)]	M2N [Nm]	M2B [Nm]	M2NOT [Nm]
P821 (M2BMAX=1600 Nm)												
3,000	P821_0030 ME	1800	3000	≤32	50	26,0	3	159	66	800	960	1200
3,000	P821_0030 ME	1800	3000	>32≤38	54	26,0	3	165	66	800	1200	1750
3,000	P821_0030 ME	1800	3000	>38≤48	57	26,0	3	165	66	800	1200	1760
3,000	P821_0030 MEL	1800	3000	>48≤55	89	30,6	3	202	66	800	1200	1760
3,000	P821_0030 MEL	1800	3000	>55≤60	94	30,6	3	202	66	800	1200	1760
4,000	P821_0040 ME	2200	3500	≤32	26	26,0	3	170	64	800	1290	1610
4,000	P821_0040 ME	2200	3500	>32≤38	30	26,0	3	175	64	800	1600	2330
4,000	P821_0040 ME	2200	3500	>38≤48	33	26,0	3	175	64	800	1600	2330
4,000	P821_0040 MEL	2200	3500	>48≤55	65	30,6	3	196	64	800	1600	2330
4,000	P821_0040 MEL	2200	3500	>55≤60	70	30,6	3	196	64	800	1600	2330
5,000	P821_0050 ME	2500	4000	≤32	19	26,0	3	173	62	1000	1600	2010
5,000	P821_0050 ME	2500	4000	>32≤38	23	26,0	3	176	62	1000	1600	2900
5,000	P821_0050 ME	2500	4000	>38≤48	27	26,0	3	176	62	1000	1600	2900
5,000	P821_0050 MEL	2500	4000	>48≤55	58	30,6	3	189	62	1000	1600	2900
5,000	P821_0050 MEL	2500	4000	>55≤60	63	30,6	3	189	62	1000	1600	2900
7,000	P821_0070 ME	2800	4500	≤32	14	26,0	3	167	61	1000	1400	2800
7,000	P821_0070 ME	2800	4500	>32≤38	17	26,0	3	167	61	1000	1400	2800
7,000	P821_0070 ME	2800	4500	>38≤48	20	26,0	3	167	61	1000	1400	2800
7,000	P821_0070 MEL	2800	4500	>48≤55	52	30,6	3	174	61	1000	1400	2800
8,000	P821_0080 ME	2800	4500	≤32	13	26,0	3	160	60	800	1200	2400
8,000	P821_0080 ME	2800	4500	>32≤38	15	26,0	3	160	60	800	1200	2400
8,000	P821_0080 ME	2800	4500	>38≤48	19	26,0	3	160	60	800	1200	2400
8,000	P821_0080 MEL	2800	4500	>48≤55	51	30,6	3	165	60	800	1200	2400
10,00	P821_0100 ME	2800	4500	≤32	12	26,0	3	149	59	700	1200	2400
10,00	P821_0100 ME	2800	4500	>32≤38	14	26,0	3	149	59	700	1200	2400
10,00	P821_0100 ME	2800	4500	>38≤48	17	26,0	3	149	59	700	1200	2400
10,00	P821_0100 MEL	2800	4500	>48≤55	50	30,6	3	152	59	700	1200	2400
P822 (M2BMAX=1600 Nm)												
12,00	P822_0120 ME	2200	4500	≤24	8,5	32,0	4	151	63	800	1200	2090
12,00	P822_0120 ME	2200	4500	>24≤32	9,5	32,0	4	152	63	800	1200	2400
12,00	P822_0120 ME	2200	4500	>32≤38	12	32,0	4	152	63	800	1200	2400
12,00	P822_0120 MEL	2200	4500	>38≤48	22	35,8	4	154	63	800	1200	2400
16,00	P822_0160 ME	2500	4500	≤24	7,0	32,0	4	166	63	800	1600	2790
16,00	P822_0160 ME	2500	4500	>24≤32	8,0	32,0	4	166	63	800	1600	3180
16,00	P822_0160 ME	2500	4500	>32≤38	11	32,0	4	166	63	800	1600	3180
16,00	P822_0160 MEL	2500	4500	>38≤48	21	35,8	4	167	63	800	1600	3180
20,00	P822_0200 ME	2500	4500	≤24	6,6	32,0	4	170	63	1000	1600	3200
20,00	P822_0200 ME	2500	4500	>24≤32	7,6	32,0	4	170	63	1000	1600	3200
20,00	P822_0200 ME	2500	4500	>32≤38	10	32,0	4	170	63	1000	1600	3200
20,00	P822_0200 MEL	2500	4500	>38≤48	20	35,8	4	171	63	1000	1600	3200
25,00	P822_0250 ME	3000	5500	≤24	5,2	32,0	4	169	61	1000	1600	3200
25,00	P822_0250 ME	3000	5500	>24≤32	6,2	32,0	4	170	61	1000	1600	3200
25,00	P822_0250 ME	3000	5500	>32≤38	8,7	32,0	4	170	61	1000	1600	3200
25,00	P822_0250 MEL	3000	5500	>38≤48	19	35,8	4	170	61	1000	1600	3200
28,00	P822_0280 ME	3300	6000	≤24	4,2	32,0	4	165	60	800	1600	3180
28,00	P822_0280 ME	3300	6000	>24≤32	6,0	32,0	4	165	60	800	1600	3180
28,00	P822_0280 ME	3300	6000	>32≤38	6,0	32,0	4	165	60	800	1600	3180
28,00	P822_0280 MEL	3300	6000	>38≤48	17	35,8	4	166	60	800	1600	3180
32,00	P822_0320 ME	2500	4500	≤24	6,2	32,0	4	159	63	800	1200	2400
32,00	P822_0320 ME	2500	4500	>24≤32	7,2	32,0	4	159	63	800	1200	2400
32,00	P822_0320 ME	2500	4500	>32≤38	9,8	32,0	4	159	63	800	1200	2400
32,00	P822_0320 MEL	2500	4500	>38≤48	20	35,8	4	159	63	800	1200	2400
35,00	P822_0350 ME	3300	6000	≤24	4,0	32,0	4	169	60	1000	1600	3200
35,00	P822_0350 ME	3300	6000	>24≤32	5,9	32,0	4	169	60	1000	1600	3200
35,00	P822_0350 ME	3300	6000	>32≤38	5,9	32,0	4	169	60	1000	1600	3200
35,00	P822_0350 MEL	3300	6000	>38≤48	17	35,8	4	170	60	1000	1600	3200
40,00	P822_0400 ME	3300	6000	≤24	3,5	32,0	4	162	58	800	1600	3180
40,00	P822_0400 ME	3300	6000	>24≤32	5,4	32,0	4	162	58	800	1600	3180
40,00	P822_0400 ME	3300	6000	>32≤38	5,4	32,0	4	162	58	800	1600	3180

Planetengetriebe P

Planetary Gear Units P

Réducteurs planétaires P



Bitte beachten Sie die Hinweise auf Seite P6!

Please take notice of the indications on page P6!

Veuillez s. v. p. prendre en considération les observations à la page P6!

i	Typ	n1MAX DB [min ⁻¹]	n1MAX ZB [min ⁻¹]	MWø [mm]	J1 [10 ⁻⁴ kgm ²]	G [kg]	Δφ2 [arcmin]	C2 [Nm/arcmin]	LPA [dB(A)]	M2N [Nm]	M2B [Nm]	M2NOT [Nm]
P822 (M2BMAX=1600 Nm)												
40,00	P822_0400 MEL	3300	6000	>38≤48	17	35,8	4	163	58	800	1600	3180
50,00	P822_0500 ME	3300	6000	≤24	3,5	32,0	4	167	58	1000	1600	3200
50,00	P822_0500 ME	3300	6000	>24≤32	5,3	32,0	4	167	58	1000	1600	3200
50,00	P822_0500 ME	3300	6000	>32≤38	5,3	32,0	4	167	58	1000	1600	3200
50,00	P822_0500 MEL	3300	6000	>38≤48	17	35,8	4	168	58	1000	1600	3200
56,00	P822_0560 ME	3300	6000	≤24	4,0	32,0	4	159	60	800	1200	2400
56,00	P822_0560 ME	3300	6000	>24≤32	5,9	32,0	4	159	60	800	1200	2400
56,00	P822_0560 ME	3300	6000	>32≤38	5,9	32,0	4	159	60	800	1200	2400
56,00	P822_0560 MEL	3300	6000	>38≤48	17	35,8	4	159	60	800	1200	2400
70,00	P822_0700 ME	3300	6000	≤24	3,4	32,0	4	164	58	1000	1400	2800
70,00	P822_0700 ME	3300	6000	>24≤32	5,3	32,0	4	164	58	1000	1400	2800
70,00	P822_0700 ME	3300	6000	>32≤38	5,3	32,0	4	164	58	1000	1400	2800
70,00	P822_0700 MEL	3300	6000	>38≤48	16	35,8	4	164	58	1000	1400	2800
80,00	P822_0800 ME	3300	6000	≤24	3,4	32,0	4	159	58	800	1200	2400
80,00	P822_0800 ME	3300	6000	>24≤32	5,3	32,0	4	159	58	800	1200	2400
80,00	P822_0800 ME	3300	6000	>32≤38	5,3	32,0	4	159	58	800	1200	2400
80,00	P822_0800 MEL	3300	6000	>38≤48	16	35,8	4	159	58	800	1200	2400
100,0	P822_1000 ME	3300	6000	≤24	3,4	32,0	4	148	58	700	1200	2400
100,0	P822_1000 ME	3300	6000	>24≤32	5,2	32,0	4	148	58	700	1200	2400
100,0	P822_1000 ME	3300	6000	>32≤38	5,2	32,0	4	148	58	700	1200	2400
100,0	P822_1000 MEL	3300	6000	>38≤48	16	35,8	4	148	58	700	1200	2400
P921 (M2BMAX=3000 Nm)												
4,000	P921_0040 ME	2000	3000	≤48	89	50,0	3	349	65	2000	3000	4660
4,000	P921_0040 ME	2000	3000	>48≤55	94	50,0	3	349	65	2000	3000	5430
4,000	P921_0040 ME	2000	3000	>55≤60	98	50,0	3	349	65	2000	3000	5530
5,000	P921_0050 ME	2200	3500	≤48	71	50,0	3	342	63	2000	3000	5820
5,000	P921_0050 ME	2200	3500	>48≤55	76	50,0	3	342	63	2000	3000	6000
5,000	P921_0050 ME	2200	3500	>55≤60	80	50,0	3	342	63	2000	3000	6000
7,000	P921_0070 ME	2500	4000	≤48	57	50,0	3	322	62	2000	2700	5400
7,000	P921_0070 ME	2500	4000	>48≤55	62	50,0	3	322	62	2000	2700	5400
7,000	P921_0070 ME	2500	4000	>55≤60	67	50,0	3	322	62	2000	2700	5400
10,00	P921_0100 ME	2500	4000	≤48	50	50,0	3	258	60	1400	2000	4000
10,00	P921_0100 ME	2500	4000	>48≤55	55	50,0	3	258	60	1400	2000	4000
10,00	P921_0100 ME	2500	4000	>55≤60	59	50,0	3	258	60	1400	2000	4000
P922 (M2BMAX=3000 Nm)												
16,00	P922_0160 ME	2200	3500	≤32	27	60,6	4	334	64	2000	3000	5530
16,00	P922_0160 ME	2200	3500	>32≤38	31	60,6	4	335	64	2000	3000	5530
16,00	P922_0160 ME	2200	3500	>38≤48	34	60,6	4	335	64	2000	3000	5530
16,00	P922_0160 MEL	2200	3500	>48≤55	66	65,2	4	339	64	2000	3000	5530
16,00	P922_0160 MEL	2200	3500	>55≤60	71	65,2	4	339	64	2000	3000	5530
20,00	P922_0200 ME	2200	3500	≤32	26	60,6	4	332	64	2000	3000	6000
20,00	P922_0200 ME	2200	3500	>32≤38	30	60,6	4	333	64	2000	3000	6000
20,00	P922_0200 ME	2200	3500	>38≤48	33	60,6	4	333	64	2000	3000	6000
20,00	P922_0200 MEL	2200	3500	>48≤55	65	65,2	4	335	64	2000	3000	6000
20,00	P922_0200 MEL	2200	3500	>55≤60	70	65,2	4	335	64	2000	3000	6000
25,00	P922_0250 ME	2500	4000	≤32	19	60,6	4	332	62	2000	3000	6000
25,00	P922_0250 ME	2500	4000	>32≤38	23	60,6	4	333	62	2000	3000	6000
25,00	P922_0250 ME	2500	4000	>38≤48	27	60,6	4	333	62	2000	3000	6000
25,00	P922_0250 MEL	2500	4000	>48≤55	58	65,2	4	334	62	2000	3000	6000
25,00	P922_0250 MEL	2500	4000	>55≤60	63	65,2	4	334	62	2000	3000	6000
28,00	P922_0280 ME	2800	4500	≤32	15	60,6	4	333	61	2000	3000	5530
28,00	P922_0280 ME	2800	4500	>32≤38	17	60,6	4	333	61	2000	3000	5530
28,00	P922_0280 ME	2800	4500	>38≤48	20	60,6	4	333	61	2000	3000	5530
28,00	P922_0280 MEL	2800	4500	>48≤55	53	65,2	4	334	61	2000	3000	5530
35,00	P922_0350 ME	2800	4500	≤32	15	60,6	4	331	61	2000	3000	6000
35,00	P922_0350 ME	2800	4500	>32≤38	17	60,6	4	331	61	2000	3000	6000

Planetengetriebe P

Planetary Gear Units P

Réducteurs planétaires P



Bitte beachten Sie die Hinweise auf Seite P6!

Please take notice of the indications on page P6!

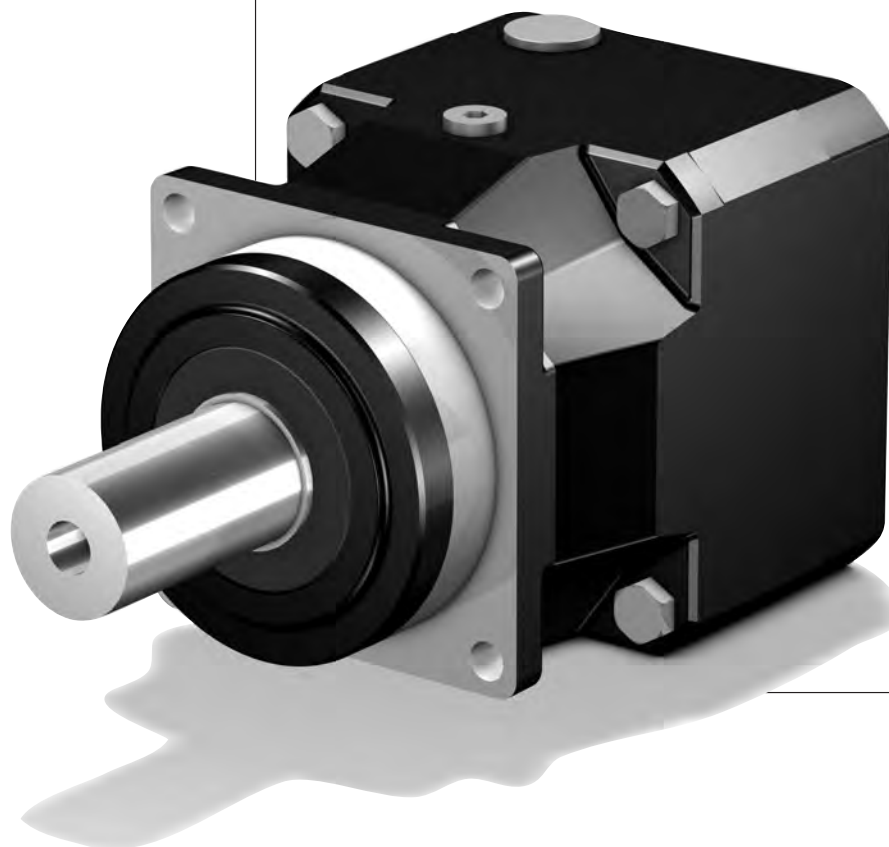
Veuillez s. v. p. prendre en considération les observations à la page P6!

i	Typ	n1MAX DB [min ⁻¹]	n1MAX ZB [min ⁻¹]	MWø [mm]	J1 [10 ⁻⁴ kgm ²]	G [kg]	Δφ2 [arcmin]	C2 [Nm/arcmin]	LPA [dB(A)]	M2N [Nm]	M2B [Nm]	M2NOT [Nm]
P922 (M2BMAX=3000 Nm)												
35,00	P922_0350 ME	2800	4500	>38≤48	20	60,6	4	331	61	2000	3000	6000
35,00	P922_0350 MEL	2800	4500	>48≤55	53	65,2	4	333	61	2000	3000	6000
40,00	P922_0400 ME	2800	4500	≤32	12	60,6	4	328	59	2000	3000	5530
40,00	P922_0400 ME	2800	4500	>32≤38	14	60,6	4	328	59	2000	3000	5530
40,00	P922_0400 ME	2800	4500	>38≤48	17	60,6	4	328	59	2000	3000	5530
40,00	P922_0400 MEL	2800	4500	>48≤55	50	65,2	4	329	59	2000	3000	5530
50,00	P922_0500 ME	2800	4500	≤32	12	60,6	4	328	59	2000	3000	6000
50,00	P922_0500 ME	2800	4500	>32≤38	14	60,6	4	328	59	2000	3000	6000
50,00	P922_0500 ME	2800	4500	>38≤48	17	60,6	4	328	59	2000	3000	6000
50,00	P922_0500 MEL	2800	4500	>48≤55	50	65,2	4	329	59	2000	3000	6000
70,00	P922_0700 ME	2800	4500	≤32	12	60,6	4	316	59	2000	2700	5400
70,00	P922_0700 ME	2800	4500	>32≤38	14	60,6	4	316	59	2000	2700	5400
70,00	P922_0700 ME	2800	4500	>38≤48	17	60,6	4	316	59	2000	2700	5400
70,00	P922_0700 MEL	2800	4500	>48≤55	50	65,2	4	316	59	2000	2700	5400
100,0	P922_1000 ME	2800	4500	≤32	11	60,6	4	256	59	1400	2000	4000
100,0	P922_1000 ME	2800	4500	>32≤38	14	60,6	4	256	59	1400	2000	4000
100,0	P922_1000 ME	2800	4500	>38≤48	17	60,6	4	256	59	1400	2000	4000
100,0	P922_1000 MEL	2800	4500	>48≤55	50	65,2	4	256	59	1400	2000	4000

Maßbilder
ServoFit®
Planetengetriebe **P**

Dimension drawings
ServoFit® P
Planetary Gear Units

Croquis cotés
Réducteurs plané-
taires **ServoFit® P**

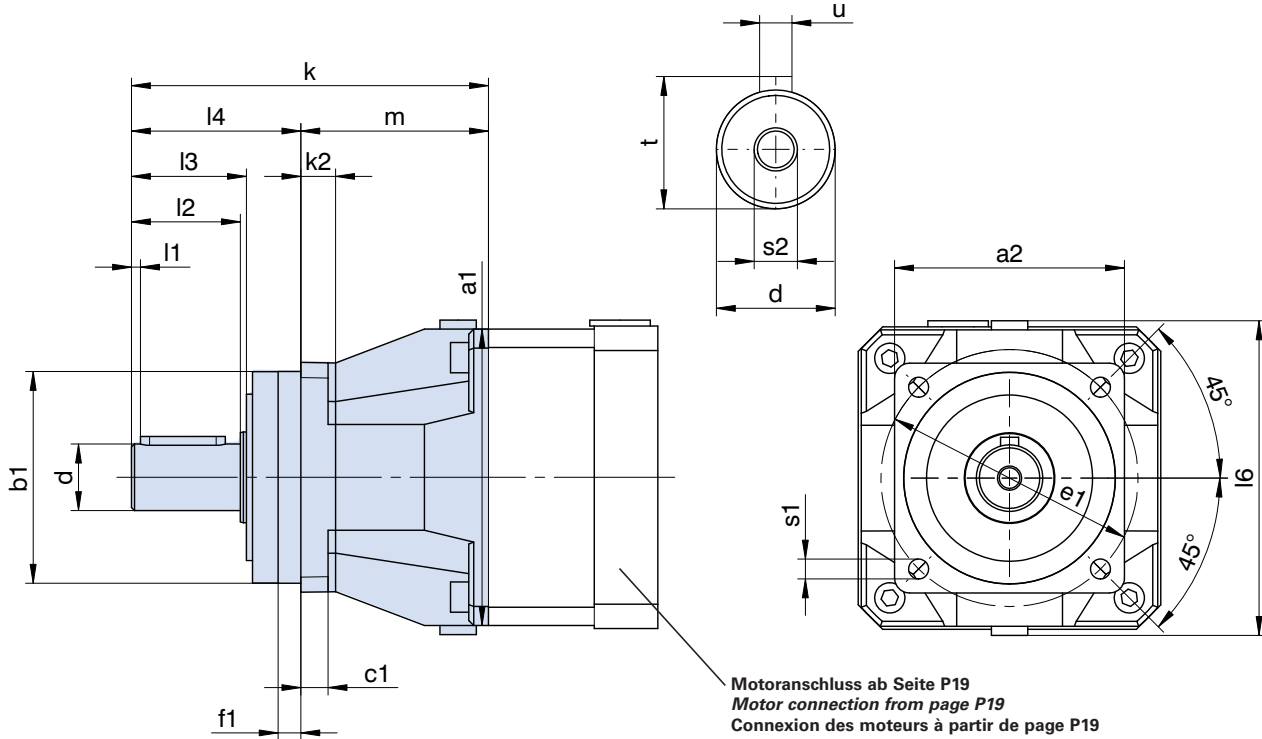


P

Planetengetriebe **P_ME**
 Planetary Gear Units **P_ME**
 Réducteurs planétaires **P_ME**



P2_ME - P9_ME



Abtriebswelle auch ohne Passfeder lieferbar (siehe Seite P3)! Bitte beachten Sie die Hinweise auf Seite A19!

Output shaft can also be delivered without key (see page P3). Please refer to the notes on page A19!

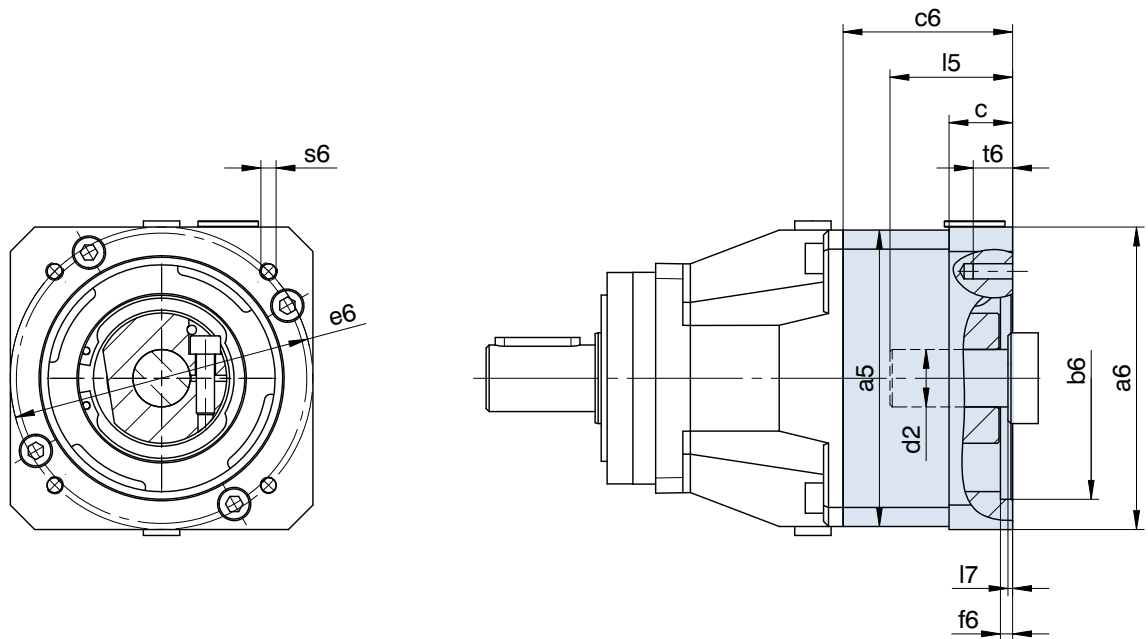
Arbre de sortie disponible également sans clavette (voir page P3). Regardez les remarques à la page A19!

Typ	□a1	□a2	øb1	c1	ød	øe1	f1	k	k2	l1	l2	l3	l4	l6	m	ø s1	s2	t	u
P221	55	55	50h6	6	12k6	63	7,0	77,5	-	2	22	24	36	62	41,5	5,5	M4	13,5	A4x4x18
P222	55	55	50h6	6	12k6	63	7,0	109,5	-	2	22	24	36	62	73,5	5,5	M4	13,5	A4x4x18
P321	72	72	60h6	7	16k6	75	7,5	101,5	-	2	28	30	48	79	53,5	5,5	M5	18,0	A5x5x22
P322	72	72	60h6	7	16k6	75	7,5	141,5	-	2	28	30	48	79	93,5	5,5	M5	18,0	A5x5x22
P421	98	76	70h6	9	22k6	85	7,5	118,0	12	3	36	38	56	98	62,0	6,6	M8	24,5	A6x6x28
P422	98	76	70h6	9	22k6	85	7,5	167,0	12	3	36	38	56	98	111,0	6,6	M8	24,5	A6x6x28
P521	114	101	90h6	10	32k6	120	15,0	153,0	14	3	58	60	88	121	65,0	9,0	M12	35,0	A10x8x50
P522	114	101	90h6	10	32k6	120	15,0	207,5	14	3	58	60	88	121	119,5	9,0	M12	35,0	A10x8x50
P721	145	145	130h6	15	40k6	165	3,5	192,0	-	4	82	85	112	145	80,0	11,0	M16	43,0	A12x8x70
P722	145	145	130h6	15	40k6	165	3,5	254,0	-	4	82	85	112	145	142,0	11,0	M16	43,0	A12x8x70
P821	190	190	160h6	15	55k6	215	10,0	224,0	-	6	82	85	112	190	112,0	13,5	M20	59,0	A16x10x70
P822	190	190	160h6	15	55k6	215	10,0	300,5	-	6	82	85	112	190	188,5	13,5	M20	59,0	A16x10x70
P921	225	212	180h6	17	75k6	250	10,0	288,0	22	7	105	109	143	225	145,0	17,5	M20	79,5	A20x12x90
P922	225	212	180h6	17	75k6	250	10,0	382,0	22	7	105	109	143	225	239,0	17,5	M20	79,5	A20x12x90

Planetengetriebe **P_ME** Motoranschluss
 Planetary Gear Units **P_ME** motor connection
 Réducteurs planétaires **P_ME** connexion des moteurs



P2_ME - P9_ME



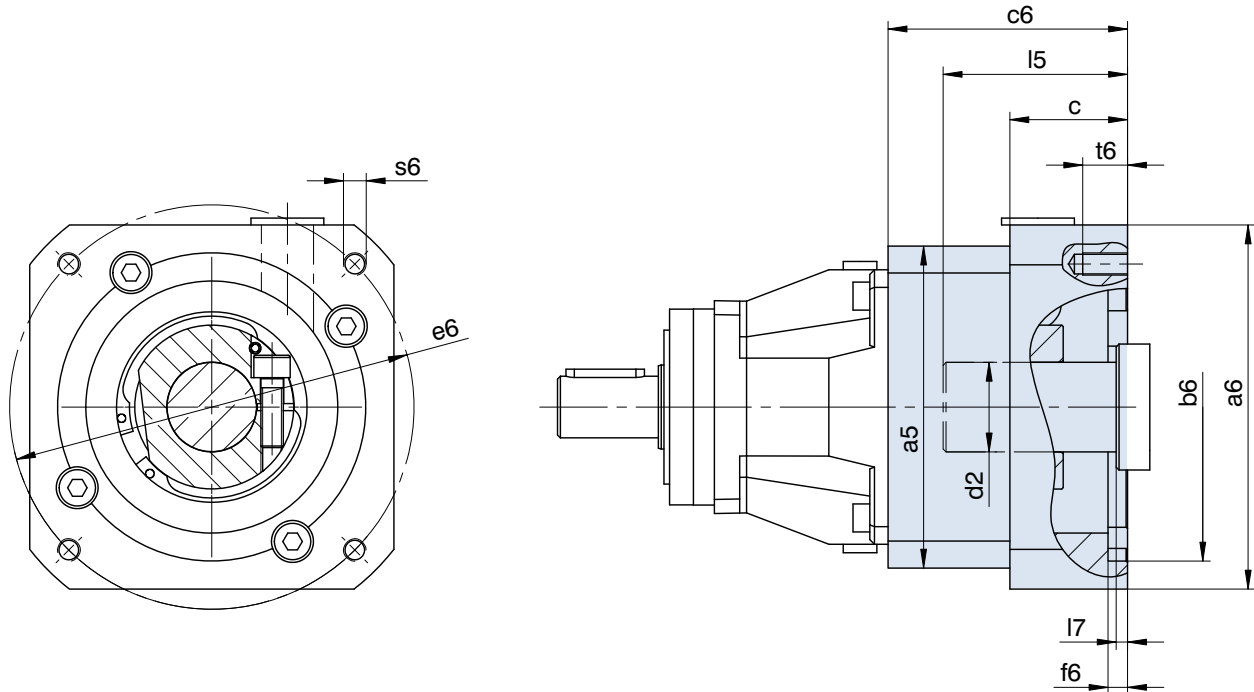
Weitere Motoranschlussmaße auf Anfrage. **Further motor connection dimensions on request.** D'autres cotes de connexion des moteurs sont disponibles sur demande.

Typ	øb6	øe6	ød2max	l5max	□a5	□a6	c	c6	f6	l7max	s6	t6
P221/P222/P322	40,0H7	63	14	30	55	55	-	32,0	3,5	3,0	M4	6
P221/P222/P322	40,0H7	63	14	30	55	55	-	32,0	3,5	3,0	M5	11
P221/P222/P322	50,0H7	70	14	30	60	60	-	32,0	3,5	3,0	M4	9
P221/P222/P322	50,0H7	95	14	30	55	90	15	32,0	3,5	3,0	M6	15
P221/P222/P322	60,0H7	75	14	30	75	75	-	32,0	3,5	3,0	M5	11
P321/P422	40,0H7	63	19	40	72	75	18	51,5	3,0	3,0	M5	11
P321/P422	50,0H7	70	19	40	72	75	18	51,5	3,0	3,0	M4	9
P321/P422	50,0H7	95	19	40	72	80	18	51,5	3,0	3,0	M6	13
P321/P422	60,0H7	75	19	40	75	72	-	51,5	3,5	3,0	M5	11
P321/P422	60,0H7	90	19	40	72	75	18	51,5	3,5	3,0	M5	9
P321/P422	70,0H7	90	19	40	72	80	18	51,5	3,5	3,0	M5	9
P321/P422	80,0H7	100	19	40	90	90	-	51,5	3,5	3,0	M6	13
P321/P422	95,0H7	115	19	40	72	100	18	51,5	4,0	3,0	M8	18
P321/P422	95,0H7	130	19	40	72	115	18	51,5	4,0	3,0	M8	18
P421/P522	50,0H7	70	24	42	98	100	21	56,0	4,0	3,0	M4	10
P421/P522	50,0H7	95	24	42	98	100	21	56,0	2,5	3,0	M6	13
P421/P522	60,0H7	75	24	42	98	100	21	56,0	2,5	3,0	M5	9
P421/P522	80,0H7	100	24	42	100	98	-	56,0	4,0	3,0	M6	13
P421/P522	95,0H7	115	24	51	98	100	30	65,0	4,0	12,0	M8	16
P421/P522	95,0H7	115	24	42	100	98	-	56,0	4,0	3,0	M8	16
P421/P522	95,0H7	130	24	42	98	115	21	56,0	4,0	3,0	M8	16
P421/P522	95,0H7	130	24	51	98	115	30	65,0	4,0	12,0	M8	16
P421/P522	110,0H7	130	24	51	98	115	30	65,0	4,0	12,0	M8	16
P421/P522	110,0H7	145	24	59	98	130	38	73,0	7,0	20,0	M8	16
P421/P522	130,0H7	165	24	51	98	140	30	65,0	5,0	12,0	M10	20
P521/P722	80,0H7	100	32	50	115	115	24	64,0	4,0	3,5	M6	13
P521/P722	95,0H7	115	32	50	115	115	-	64,0	4,0	3,5	M8	16
P521/P722	95,0H7	130	32	50	115	115	-	64,0	4,0	3,5	M8	16
P521/P722	110,0H7	130	32	50	115	115	-	64,0	4,0	3,5	M8	16
P521/P722	110,0H7	145	32	68	115	130	42	82,0	7,0	21,5	M8	14
P521/P722	110,0H7	145	32	58	115	130	32	72,0	6,5	11,5	M8	16
P521/P722	110,0H7	165	32	50	115	140	24	64,0	5,0	3,5	M10	24
P521/P722	130,0H7	165	32	58	115	140	32	72,0	5,0	11,5	M10	20
P721/P822	110,0H7	130	38	61	145	145	26	76,0	5,0	4,5	M8	14
P721/P822	110,0H7	145	38	72	145	145	37	87,0	5,0	15,5	M8	16
P721/P822	110,0H7	165	38	61	145	145	26	76,0	5,0	4,5	M10	26
P721/P822	114,3H7	200	38	80	145	180	45	95,0	5,0	23,5	M12	25
P721/P822	130,0H7	165	38	61	150	150	-	76,0	5,0	4,5	M10	20
P721/P822	130,0H7	215	38	61	145	190	26	76,0	5,0	4,5	M12	26
P721/P822	180,0H7	215	38	61	145	190	26	76,0	5,0	4,5	M12	26
P721/P822	180,0H7	215	38	80	145	190	45	95,0	5,0	23,5	M12	25
P821/P922	110,0H7	165	48	81	190	190	34	93,0	5,0	4,5	M10	18
P821/P922	114,3H7	200	48	81	190	190	34	93,0	4,0	4,5	M12	34
P821/P922	130,0H7	165	48	81	190	190	34	93,0	5,0	4,5	M10	18
P821/P922	130,0H7	215	48	81	190	190	34	93,0	5,0	4,5	M12	34
P821/P922	180,0H7	215	48	82	190	190	35	94,0	5,0	5,5	M12	34
P821/P922	250,0H7	300	48	85	190	260	38	97,0	6,0	8,5	M16	38
P921	250,0H7	300	60	85	225	260	43	108,0	6,0	5,0	M16	32
P921	300,0H7	350	60	111	225	314	69	134,0	6,0	31,0	M16	34

Planetengetriebe **P_MEL** Motoranschluss - große Motorplatte
 Planetary Gear Units **P_MEL** motor connection - large motor plate
 Réd. planétaires **P_MEL** connexion des moteurs - grande plaque de moteur



P2_MEL - P9_MEL



Weitere Motoranschlussmaße auf Anfrage.

Further motor connection dimensions on request.

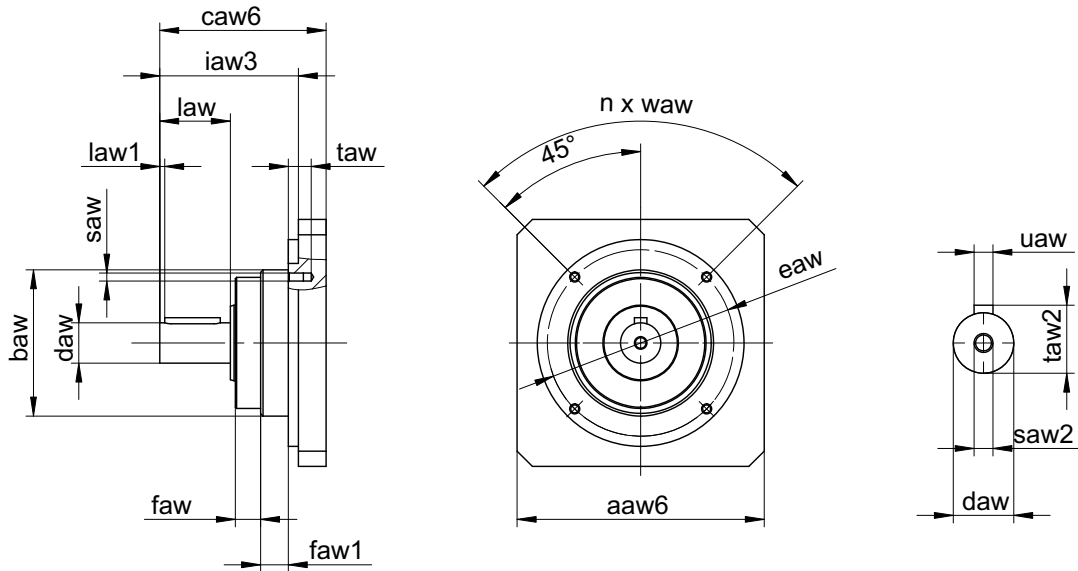
D'autres cotes de connexion des moteurs sont disponibles sur demande.

Typ	øb6	øe6	ød2max	l5max	□a5	□a6	c	c6	f6	l7max	s6	t6
P221/P222/P322	60,0H7	75	19	40	75	75	18	51,5	3,5	3,0	M5	11
P221/P222/P322	60,0H7	90	19	40	75	75	18	51,5	3,5	3,0	M5	9
P221/P222/P322	70,0H7	90	19	40	75	80	18	51,5	3,5	3,0	M5	9
P221/P222/P322	80,0H7	100	19	40	75	90	18	51,5	3,5	3,0	M6	13
P221/P222/P322	95,0H7	115	19	40	75	100	18	51,5	4,0	3,0	M8	18
P221/P222/P322	95,0H7	130	19	40	75	115	18	51,5	4,0	3,0	M8	18
P321/P422	50,0H7	70	24	42	100	100	21	57,8	4,0	3,0	M4	10
P321/P422	60,0H7	75	24	42	100	100	21	57,8	2,5	3,0	M5	9
P321/P422	80,0H7	100	24	42	100	100	21	57,8	4,0	3,0	M6	13
P321/P422	95,0H7	115	24	51	100	100	30	66,8	4,0	12,0	M8	16
P321/P422	95,0H7	115	24	42	100	100	21	57,8	4,0	3,0	M8	16
P321/P422	95,0H7	130	24	42	100	115	21	57,8	4,0	3,0	M8	16
P321/P422	95,0H7	130	24	51	100	115	30	66,8	4,0	12,0	M8	16
P321/P422	110,0H7	130	24	51	100	115	30	66,8	4,0	12,0	M8	16
P321/P422	110,0H7	145	24	59	100	130	38	74,8	7,0	20,0	M8	16
P321/P422	130,0H7	165	24	51	100	140	30	66,8	5,0	12,0	M10	20
P421/P522	80,0H7	100	32	50	115	115	24	67,5	4,0	3,5	M6	13
P421/P522	110,0H7	130	32	50	115	115	24	67,5	4,0	3,5	M8	16
P421/P522	110,0H7	145	32	68	115	130	42	85,5	7,0	21,5	M8	14
P421/P522	110,0H7	145	32	58	115	130	32	75,5	6,5	11,5	M8	16
P421/P522	110,0H7	165	32	50	115	140	24	67,5	5,0	3,5	M10	24
P421/P522	130,0H7	165	32	58	115	140	32	75,5	5,0	11,5	M10	20
P521/P722	110,0H7	130	38	61	145	145	26	80,0	5,0	4,5	M8	14
P521/P722	110,0H7	165	38	61	145	145	26	80,0	5,0	4,5	M10	26
P521/P722	114,3H7	200	38	80	145	180	45	99,0	5,0	23,5	M12	25
P521/P722	130,0H7	165	38	61	145	145	26	80,0	5,0	4,5	M10	26
P521/P722	130,0H7	215	38	61	145	190	26	80,0	5,0	4,5	M12	26
P521/P722	180,0H7	215	38	80	145	190	45	99,0	5,0	23,5	M12	25
P721/P822	114,3H7	200	48	81	190	190	34	101,0	4,0	4,5	M12	34
P721/P822	130,0H7	165	48	81	190	190	34	101,0	5,0	4,5	M10	18
P721/P822	180,0H7	215	48	82	190	190	35	102,0	5,0	5,5	M12	34
P721/P822	250,0H7	300	48	85	190	260	38	105,0	6,0	8,5	M16	38
P821/P922	250,0H7	300	60	85	225	260	43	110,0	6,0	5,0	M16	32
P821/P922	300,0H7	350	60	111	225	314	69	136,0	6,0	31,0	M16	34

Planetengetriebe **P_AW** mit Antriebswelle
*Planetary Gear Units **P_AW** with input shaft*
 Réducteurs planétaires **P_AW** avec arbre d'entrée



P2_AW - P9_AW



Bitte beachten Sie die Hinweise auf Seite A19!

Please refer to the notes on page A19!

Regardez les remarques à la page A19!

Typ	□aaw6	øbaw	caw6	ødaw	øeaw	faw	faw1	iaw3	law	law1	saw	saw2	taw	taw2	uaw	n x waw
P221AW	55	38g7	40,0	10k6	46,0	8,0	-	24,5	16	2	M4	M4	8	11,2	A3x3x12	4x90°
P222AW	55	38g7	40,0	10k6	46,0	8,0	-	24,5	16	2	M4	M4	8	11,2	A3x3x12	4x90°
P321AW	72	45g7	46,5	12k6	55,5	10,5	-	29,0	18	2	M4	M4	8	13,5	A4x4x14	4x90°
P322AW	55	38g7	40,0	10k6	46,0	8,0	-	24,5	16	2	M4	M4	8	11,2	A3x3x12	4x90°
P421AW	98	58g7	66,0	16k6	74,0	10,0	11	51,0	28	2	M4	M5	6	18,0	A5x5x22	4x90°
P422AW	72	45g7	46,5	12k6	55,5	10,5	-	29,0	18	2	M4	M4	8	13,5	A4x4x14	4x90°
P521AW	114	66g7	79,0	22k6	97,0	13,0	10	61,0	36	2	M5	M8	9	24,5	A6x6x30	4x90°
P522AW	98	58g7	66,0	16k6	74,0	10,0	11	51,0	28	2	M4	M5	6	18,0	A5x5x22	4x90°
P721AW	145	93g7	110,0	32k6	123,0	18,0	12	90,0	58	3	M6	M12	9	35,0	A10x8x50	4x90°
P722AW	114	66g7	79,0	22k6	97,0	13,0	10	61,0	36	2	M5	M8	9	24,5	A6x6x30	4x90°
P821AW	190	134g7	143,0	40k6	179,0	21,0	15	120,0	82	4	M8	M16	12	43,0	A12x8x70	4x90°
P822AW	145	93g7	110,0	32k6	123,0	18,0	12	90,0	58	3	M6	M12	9	35,0	A10x8x50	4x90°
P921AW	225	130g7	209,0	55k6	165,0	27,0	-	140,0	110	20	M10	M20	20	59,0	A16x10x80	4x90°
P922AW	190	134g7	143,0	40k6	179,0	21,0	15	120,0	82	4	M8	M16	12	43,0	A12x8x70	4x90°

Technische Daten auf Anfrage bzw. über den EASY Online Produktkatalog (Konfigurator) <http://products.stoerber.de/>

Technical data on request or using the EASY Online product catalog (configurator) <http://products.stoerber.de/>

Caractéristique techniques sur demande ou par l'intermédiaire du catalogue de produits EASY Online (configurateur) <http://products.stoerber.de/>

ServoFit® Planetengetriebe PA

ServoFit® PA Planetary Gear Units

Réducteurs planétaires ServoFit® PA



spielarme schrägverzahnte Präzisions-Planetengetriebe

- Beschleunigungsmoment:
50 – 1600 Nm
- niedrigstes Drehspiel: 1 – 3 arcmin
- hohe Verdreh- und Axialsteifigkeit
- einheitliche Ölmenge,
einsetzbar in allen Einbaulagen
- bestens geeignet für schrägver-
zähnte Ritzel-/ Zahnstangenantriebe
- Dichtring aus FKM am Ein- und Abtrieb,
Dauerbetrieb ohne Kühlung
- Montagefreundlich durch Spreizfunktion
in der Klemmnabe
- symmetrische reibungsoptimierte
Abtriebslagerung
- überlegene Verzahnungstechnologie
- Eintrieb mit thermischem
Längenausgleich
- anbaubar an jeden Synchron-Servo-
motor
- einfache und sichere Motoradaption in
beliebiger Einbaulage
- extrem laufruhig
- Wirkungsgrad:
1-stufig $\geq 97\%$
2-stufig $\geq 95\%$

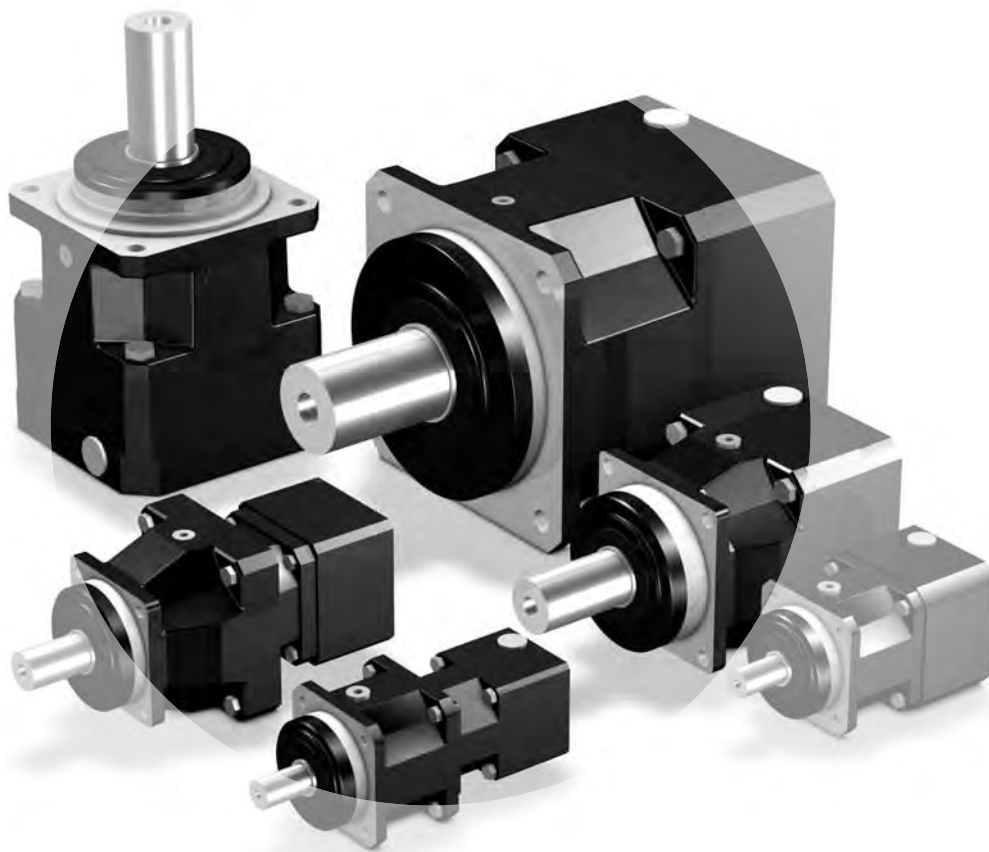
Low backlash helical geared Precision Planetary Gear Units

- Acceleration torque:
50 – 1600 Nm
- Lowest backlash: 1 – 3 arcmin
- high torsional and axial stiffness
- consistent oil quantity, suitable
for every mounting position
- best for helical geared rack and pinion
drives
- FKM seal at input and output,
continuous operation without cooling
- easy to assemble due to spreading fun-
ction in the clamping hub
- symmetrically friction-optimized
output bearings
- advanced gear technology
- input with thermal length
compensation
- readily attaches any synchronous servo
motor
- easy and secure motor attachment in
any mounting position
- quiet running
- efficiency:
1 stage $\geq 97\%$
2 stage $\geq 95\%$

Réducteurs planétaires à denture hélicoïdale et jeu réduit

- Couple d'accélération:
50 – 1600 Nm
- Jeu réduit: 1 – 3 arcmin
- Résistance élevée axiale et à la torsion
- Quantité de huile unitaire, utilisable en
toute les positions de montage
- Parfaitement approprié aux entraîne-
ments à pignon / à crémaillère à dentu-
re hélicoïdale
- Bague d'étanchéité FKM à l'entrée et à
la sortie, service prolongé sans refro-
idissement
- Montage convivial par vis d'expansion
sur le moyeu à bornes
- Paliers de sortie symétriques à
frottement optimisé
- Haute technologie de denture
- Entrée avec compensation de
longueur thermique
- Assemblage possible avec tout
moteur brushless synchrones
- Montage moteur sûre et simple dans
toutes les positions de montage
- Fonctionnement extrêmement
silencieuse
- Rendement:
1-train $\geq 97\%$
2-trains $\geq 95\%$

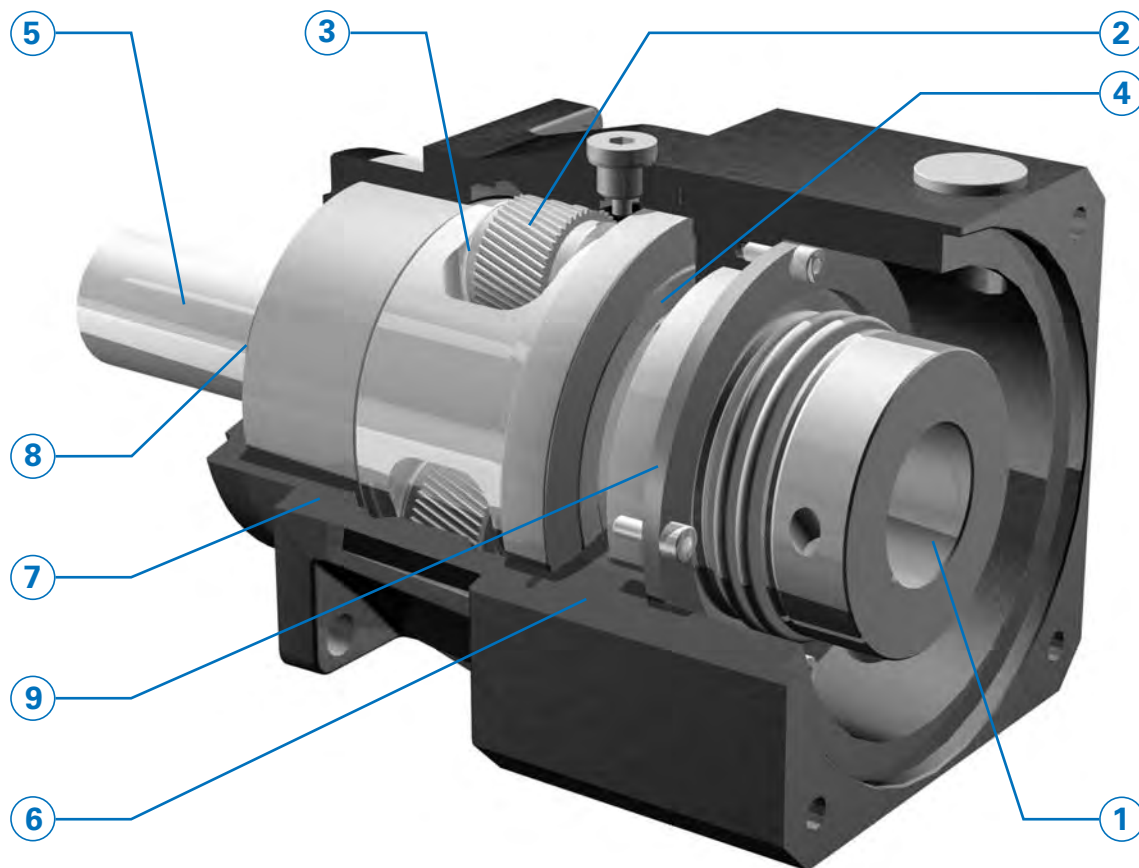
ServoFit® PA



ServoFit® Planetengetriebe PA

ServoFit® PA Planetary Gear Units

Réducteurs planétaires ServoFit® PA



- **Höchste Laufruhe durch bewährte Schrägverzahnung und optimierte Mikrogeometrie**

Die Praxiserkenntnisse der letzten Jahrzehnte wurden konsequent umgesetzt. Das Ergebnis sind vor allem Optimierungen in der Mikrogeometrie der Verzahnung. Dies gewährleistet höchste Spielstabilität und ein extrem niedriges Laufgeräusch.

- Durch **Precision Selection** der Verzahnung werden Verdrehspiele von weniger als **1 Winkelminute** realisiert.

- **Symmetrische Abtriebslagerung** für hohe Belastung und hohe Kippsteifigkeit der Abtriebswelle. Bereits im Standard geeignet für **hohe axiale und radiale Belastungen**.

- Das **STÖBER - Motoranbausystem FlexiAdapt®**, mit integriertem thermischem Längenausgleich, ermöglicht den einfachen und fehlerfreien Motoranbau in wenigen Minuten. Keine Sonderwerkzeuge erforderlich.

- **Große Auswahl** an Motoradaptern (IEC und NEMA) für alle gängigen Motortypen.

- **Highest running smoothness achieved by proven helical gearing and optimized microgeometry.**

On-hands experience gained over the past decades has consistently been put to practice. This has resulted mainly in optimized gear tooth microgeometry, ensuring highest backlash stability and extremely quiet gear operation.

- **Precision selection** of the gearing parts ensures backlash of less than **one arc minute**.

- **Symmetrically arranged output bearings** for high load capacity and high tilting rigidity of the output shaft. Already the standard version is suitable for **high axial thrust and radial loads**.

- **The STÖBER FlexiAdapt® motor adapter system** with its integrated thermal expansion compensation feature allows easy and accurate motor installation in minutes with no special tools required.

- **Wide selection** of IEC and NEMA motor adapters for all common brands of motors.

- **Stabilité de fonctionnement maximale par denture hélicoïdale adaptée et microgéométrie optimisée.**

Les connaissances acquises au cours des dernières décennies ont fait l'objet d'une mise en pratique systématique. Il en a résulté notamment des optimisations en microgéométrie des dentures ce qui garantit une stabilité de jeu maximale et un bruit de fonctionnement extrêmement faible.

- La **sélection de précision** des éléments dentés permet d'obtenir un jeu angulaire inférieur à **1 minute d'arc**.

- **Paliers de sortie symétriques** pour une charge élevée et une grande résistance au basculement de l'arbre de sortie. La version standard se prête à des **charges axiales et radiales élevées**.

- **L'accouplement moteur FlexiAdapt® de STÖBER**, avec compensation de longueur thermique intégrée, permet un montage moteur facile et précis en quelques minutes qui ne nécessite aucun outil particulier.

- **Grand choix** de lanternes pour moteurs (IEC et NEMA) pour tous les types de moteurs courants.

ServoFit® Planetengetriebe PA

ServoFit® PA Planetary Gear Units

Réducteurs planétaires ServoFit® PA



① FlexiAdapt®-Kupplung

Fehlerfreier Motoranbau durch eine Klemmschraube. Konzipiert für **große Motorwellendurchmesser**.

Der integrierte **thermische Längenausgleich**, in Form einer Faltenbalgkupplung, gleicht Längendehnungen der Motorwelle aus.

Ausgewuchtete Klemmkupplung für ruhigen Lauf, auch bei hohen Drehzahlen.

Distanzbuchsen zur Adaption für nicht gängige Motorwellendurchmesser.

② **Hohe Verzahnungsqualität** durch einsatzgehärtete und geschliffene Sonnenritzel, Planetenräder und gehonete Hohlradverzahnung.

③ **Tragfähigkeit der Planetenlagerung** um etwa 100 % gesteigert.

④ Schutzart **IP65**. Abdichtung mit **FKM** Radialwellendichtring auf kleinstmöglichem Wellendurchmesser. Reduziert die Reibung und somit die Erwärmung. Erhöht den Wirkungsgrad. **Dauerbetrieb** ohne Zusatzkühlung möglich.

⑤ **Höchste Verdrehsteifigkeit und Bruchfestigkeit** durch großzügig dimensionierte, einteilige Planetenträger aus hochfestem Werkstoff.

⑥ Motoradapter aus Aluminium für **geringes Getriebege wicht**.

⑦ **Höchste Laufgenauigkeit und Präzision** durch einteiliges Gehäusedesign. Gehäusewerkstoff: Hochfester Kugelgraphitguss.

⑧ **Doppellippige Radialwellendichtringe** aus **FKM**. Für den Einsatz im Dauerbetrieb sowie für sehr gute chemische Beständigkeit.

⑨ Antriebswellenlager mit Deckscheiben und Hochtemperaturfett für wartungsfreien Betrieb.

⑩ **Lebensdauerschmierung** mit hochwertigem hydrophobem synthetischem Getriebeöl.

① FlexiAdapt® coupling

Accurate and precise motor installation by clamping screw. Designed **for large motor shaft diameters**.

The integrated **thermal expansion compensation** feature in the shape of a bellows coupling compensates linear expansion of the motor shaft.

Balanced clamp coupling for smooth operation, also at high speeds.

Spacer bushes to accommodate custom motor shaft diameters.

② **High gearing quality** provided by case-hardened and finish-ground sun gear, planet gears and honed ring gear.

③ **Load capacity of the planet gear bearings** increased by about 100%.

④ **IP65** enclosure. Sealed with a **FKM** radial oil seal for the smallest possible shaft diameter. Reduces friction, thus preventing internal heat build-up. Increases efficiency. **Continuous duty** operation possible without addition cooling.

⑤ **Highest torsional stiffness and ultimate tensile strength** provided by oversized single-piece planet carriers made of high-tensile material.

⑥ Motor adapter made of aluminium for **low gear unit weight**.

⑦ **Highest running accuracy and precision** ensured by single-piece housing design. Housing material: High-tensile tempered ductile iron.

⑧ **FKM double-lip radial oil seals**. For continuous duty applications, with very good chemical resistance.

⑨ Input shaft bearings with shields and high-temperature grease for maintenance-free operation.

⑩ **Lubricated for life** with high-quality hydrophobic synthetic gear oil.

① Accouplement FlexiAdapt®

Montage moteur **juste et précis** grâce à un accouplement à vis. Conçu pour de **grands diamètres d'arbre moteur**.

La compensation de longueur thermique intégrée, sous forme d'accouplement à soufflet, régule les allongements linéaires de l'arbre moteur.

L'accouplement de serrage **équilibré** assure un fonctionnement stable et régulier, même à vitesse élevée.

Des douilles d'écartement permettent l'adaptation à des diamètres d'arbre moteur non courants.

② **Haute qualité de denture** par pignons solaires cémentés, trempés et rectifiés, satellites et roue à denture intérieure rodée.

③ Augmentation approximative de 100 % de la **capacité de charge des satellites**.

④ Protection **IP65**. Etanchéité avec bague à lèvres avec ressort **FKM** pour plus faible diamètre d'arbre admissible. Réduit le frottement et l'échauffement. Augmente le niveau d'efficacité. Possibilité de **service continu** sans refroidissement additionnel.

⑤ **Résistance maximale à la torsion et à la rupture** par un support satellites monoblocs, largement dimensionnés, en matériau haute résistance.

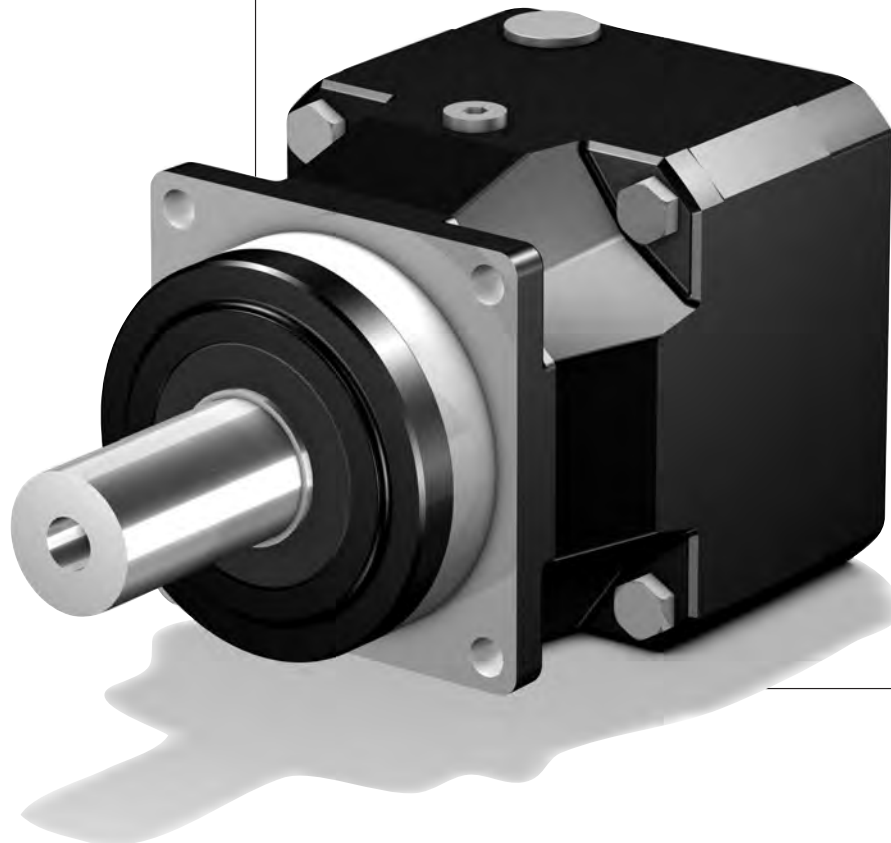
⑥ Lanterne pour moteur en aluminium pour **faible poids de réducteur**.

⑦ **Exactitude et précision maximales** grâce à un design du carter monobloc. Matériau du carter: fonte à graphite sphéroïdal haute résistance.

⑧ **Bagues à double lèvre avec ressort FKM**. Pour l'utilisation en service continu ainsi que pour une très bonne résistance aux produits chimiques.

⑨ Roulement d'entrée étanche et graisse pour températures élevées pour un fonctionnement sans entretien.

⑩ **Lubrification durée de service** avec huile synthétique hydrophobe de haute qualité pour réducteur.



Inhaltsübersicht PA

Typisierung
 Wellenausführung Abtriebswelle PA
 Auswahltablelle
 ServoFit® Planetengetriebe PA
 Maßbilder
 ServoFit® Planetengetriebe PA

Contents PA

PA2 *Type designation*
 PA3 *Shaft design Output shaft PA*
Selection table
 PA5 *ServoFit® PA Planetary Gear Units*
Dimension drawings
 PA15 *ServoFit® PA Planetary Gear Units*

Sommaire PA

PA2	Désignation des types	PA2
PA3	Exécution de l'arbre Arbre de sortie PA	PA3
	Tableau de sélection	
PA5	Réducteurs planétaires ServoFit® PA	PA5
	Croquis cotés	
PA15	Réducteurs planétaires ServoFit® PA	PA15



PA 4 2 1 S G D 0050 MF C
 | | | | | | | | | |
 1 2 3 4 5 6 7 8 9 10

- 1** Getriebetyp
PA - Planetengetriebe
- 2** Getriebegröße
- 3** Generationsziffer
- 4** Stufenzahl
1 - 1-stufig
2 - 2-stufig
- 5** Gehäusebauart
S - Standardausführung
- 6** Wellenausführung
G - Welle ohne Passfeder
P - Welle mit Passfeder
- 7** Lagerausführung
D - verstärkte Lagerung (axial)
- 8** Übersetzungskennzahl $i \times 10$
- 9** Anbaugruppen
MF - Motoradapter mit FlexiAdapt® Kupplung
MFL - Motoradapter mit FlexiAdapt® Kupplung und großer Motorplatte
Nach Kundenwunsch (Motormaßbild des Kunden erforderlich! Siehe Abb. Motorantrieb und Motoranschluss ab Seite PA17, bitte max. Abmessungen beachten).
MB - Motoradapter quadratisch mit Bremse (Option) (siehe Prospekt ID 441904)
AW - Antriebswelle
- 10** Lüftermodul
C - ServoCool (Option) (siehe Prospekt ID 441851)

Bestellangaben entsprechend obiger Typisierung.

Weitere Bestellangaben:

- Reversierbetrieb der Abtriebswelle ± 20 bis ± 90 Grad (bei horizontalem Einbau) ? (siehe auch Seite A14)

ACHTUNG! Die in diesem Katalog angegebenen Drehmomente und Kräfte gelten nur bei einer maschinenseitigen Befestigung der Getriebe mit Schrauben der Qualität 10.9. Zusätzlich müssen die Getriebegehäuse am Passrand eingepasst werden (H7).

- 1** Gear unit type
PA - Planetary gear unit
- 2** Gear unit size
- 3** Generation number
- 4** Stages
1 - 1 stage
2 - 2 stage
- 5** Housing design
S - Standard design
- 6** Shaft design
G - shaft without key
P - shaft with key
- 7** Bearing design
D - reinforced bearings (axial)
- 8** Transmission ratio $i \times 10$
- 9** Mounting series
MF - Motor adapter with FlexiAdapt® coupling
MFL - Motor adapter with FlexiAdapt® coupling and large motor plate
Acc. to customer specs (Dimension drawing of customer motor necessary! Also see pic. motor output and motor connection from page PA17, please observe the max. dimensions).
MB - Motor adapter square with brake (option) (see brochure ID 441904)
AW - Input shaft
- 10** Ventilator module
C - ServoCool (option) (see brochure ID 441851)

Ordering data according to the type designation above.

Further ordering details:

- reversing operation of the output shaft ± 20 to ± 90 degrees (horizontal mounting) ? (also see page A14)

WARNING! The torques and forces specified in this catalog only apply for the attachment of gear units on the machine side using screws of quality 10.9. In addition, the gear housing must be adjusted at the pilot (H7).

- 1** Type de réducteur
PA - Réducteur planétaire
- 2** Taille du réducteur
- 3** Nombre de génération
- 4** Trains de réduction
1 - 1-train
2 - 2-trains
- 5** Type de carter
S - Exécution standard
- 6** Type d'arbre
G - arbre sans clavette
P - arbre avec clavette
- 7** Type de palier
D - palier renforcé (axiale)
- 8** Rapport de réduction $i \times 10$
- 9** Éléments annexes
MF - Lanterne pour moteur avec accouplement FlexiAdapt®
MFL - Lanterne pour moteur avec accouplement FlexiAdapt® et grande plaque moteur
Selon souhaits du client (Plan coté du moteur requis nécessaire! Voir dessin sortie des moteurs et connexion des moteurs à partir de page PA17, tenir compte des dimensions max.).
MB - Lanterne pour moteur carré avec frein (option) (voir catalogue ID 441904)
AW - Arbre d'entrée
- 10** Module ventilateur
C - ServoCool (option) (voir catalogue ID 441851)

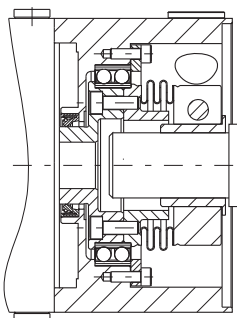
Pour toute commande, indiquer les spécifications de la dénomination du moteur concernée.

Autres références de commande:

- fonctionnement réversible de l'arbre de sortie ± 20 à ± 90 degrés (montage horizontal) ? (voir aussi page A14)

ATTENTION ! Les couples et forces indiqués dans le présent catalogue ne s'appliquent que pour une fixation des réducteurs côté machine par des vis, classe de qualité 10.9. Par ailleurs, il faut adapter (H7) le carter au niveau du bord ajusté.

PA421 SGD 0050 MF



FlexiAdapt® - Kupplung **MF**
 FlexiAdapt® coupling **MF**
 Accouplement FlexiAdapt® **MF**

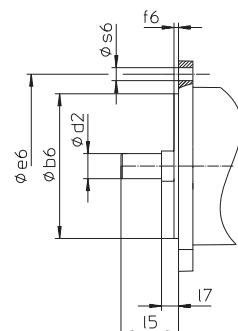


Abb. Motorantrieb
 Picture: motor output
 Dessin: sortie de moteur

Wellenausführung

Abtriebswelle

PA

Shaft design

Output shaft

PA

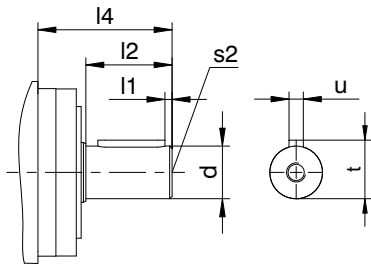
Exécution de l'arbre

Arbre de sortie

PA



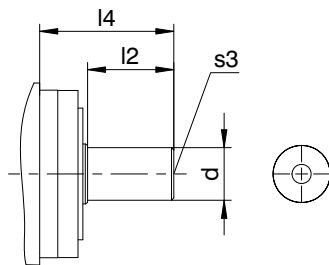
Welle mit Passfeder / shaft with key / arbre avec clavette



Wellenausführung "P" / Shaft design "P" / Exécution de l'arbre "P"

Typ	ød	l1	l2	l4	s2 ¹⁾	t	u ²⁾
PA3	16k6	2	28	48	M5	18,0	A5x5x22
PA4	22k6	3	36	56	M8	24,5	A6x6x28
PA5	32k6	3	58	88	M12	35,0	A10x8x50
PA7	40k6	4	82	112	M16	43,0	A12x8x70
PA8	55k6	6	82	112	M20	59,0	A16x10x70

Welle ohne Passfeder / shaft without key / arbre sans clavette



Wellenausführung "G" / Shaft design "G" / Exécution de l'arbre "G"

Typ	ød	l2	l4	s3 ¹⁾
PA3	16k6	28	48	M5
PA4	22k6	36	56	M8
PA5	32k6	58	88	M12
PA7	40k6	82	112	M16
PA8	55k6	82	112	M20

1) Zentrierbohrungen nach DIN 332-T2, Form DR.

2) Passfedern: Für die Breite der Passfeder nach DIN 6885 gilt die Toleranz h9.

1) Centre holes acc. to DIN 332 T2 shape DR.

2) Feather keys: The width tolerance of the feather key to DIN 6885 is h9 according.

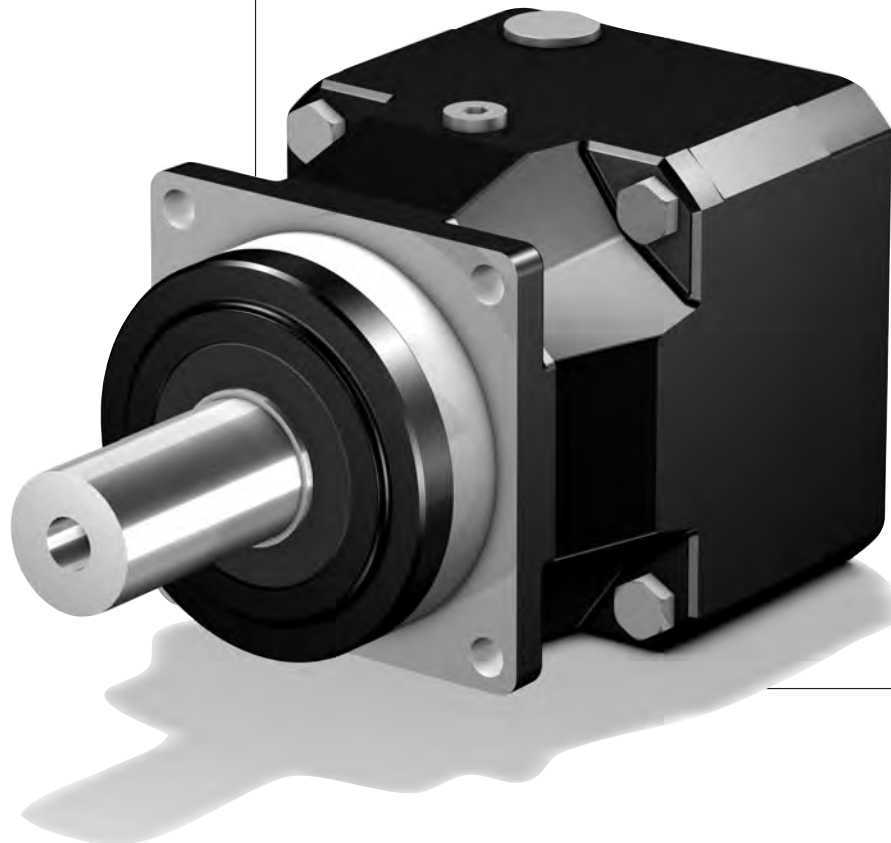
1) Trous de centrage selon DIN 332-T2 type DR.

2) Clavettes parallèles: la tolérance h9 s'applique pour la largeur de la clavette parallèle selon DIN 6885.

Auswahltabelle
ServoFit®
Planetengetriebe **PA**

Selection table
ServoFit® PA
Planetary Gear Units

Tableau de sélection
Réducteurs plané-
taires **ServoFit® PA**



PA

Auswahltabelle
ServoFit®
Planetengetriebe **PA**

Selection table
ServoFit® PA
Planetary Gear Units

Tableau de sélection
Réducteurs plané-
taires **ServoFit® PA**



Bezeichnungen:

- i** - Getriebeübersetzung
- n_{1MAX}** - max. Eintriebsdrehzahl
- DB - Dauerbetrieb
- ZB - Zyklusbetrieb
(bei Umgebungstemperatur
20°C, siehe auch Seite A12/A13)
- MW_Ø** - Motorwellen-Durchmesser
- J₁** - Massenträgheitsmoment
(auf Eintrieb bezogen)
- G** - Gewicht
- Δφ₂** - Drehspiel
- C₂** - Getriebesteifigkeit
(auf Abtrieb bezogen bei M_{2B})
- L_{PA}** - max. Laufgeräusch (n₁ = 2000 min⁻¹)
- M_{2N}** - Nenn Drehmoment ¹⁾
- M_{2B}** - max. zul. Beschleunigungsmoment
Achtung: Angaben zu M_{2B} beziehen
sich auf Getriebe in Wellenausführung
"G". Diese Wellenausführung wird des-
halb generell bei Zyklusbetrieb emp-
fohlen.
- M_{2NOT}** - NOT-AUS-Moment (10³ Lastwechsel)

**Bitte beachten Sie die Betriebsfaktoren auf
Seite A12/A13!**

¹⁾ Werte beziehen sich auf Eintriebsdrehzahlen
n₁ = 1500 min⁻¹.

Das Produkt aus zul. Drehmoment M_{2N} und zul. Drehzahl
n_{1MAXDB} berücksichtigt nicht die thermische Grenzlei-
stung.

Symbols:

- i** - Gear unit ratio
- n_{1MAX}** - Max. input speed
- DB - Continuous operation
- ZB - Cycle operation
(at ambient temperature 20°C,
also see page A12/A13)
- MW_Ø** - Motor shaft diameter
- J₁** - Mass mom. of inertia (related to input)
- G** - Weight
- Δφ₂** - Backlash
- C₂** - Gear unit rigidity
(related to output at M_{2B})
- L_{PA}** - Max. noise level (n₁ = 2000 rpm)
- M_{2N}** - Rated torque ¹⁾
- M_{2B}** - Max. perm. acceleration torque
Caution: Values for M_{2B} are valid for
gear units with shaft design "G". There-
fore we generally recommend this shaft
design for cycle operation.
- M_{2NOT}** - Emergency-Off moment
(10³ load changes)

**Please take notice of the operating factors
on page A12/A13 !**

¹⁾ Figures applied to input speed n₁ = 1500 rpm.

The product consisting of permissible torque M_{2N} and
permissible speed n_{1MAXDB} does not consider the
maximum thermal capacity.

Désignations:

- i** - Rapport de réducteur
- n_{1MAX}** - Vitesse d'entrée maxi
- DB - régime continu
- ZB - régime cyclique
(température ambiante 20°C,
voir aussi page A12/A13)
- MW_Ø** - Diamètre de l'arbre de moteur
- J₁** - Moment d'inertie
(par rapport à l'arbre d'entrée)
- G** - Poids
- Δφ₂** - Jeu
- C₂** - Rigidité du réducteur (par rapport à
l'arbre de sortie à M_{2B})
- L_{PA}** - Niveau de bruit max. (n₁ = 2000 min⁻¹)
- M_{2N}** - Couple nominal ¹⁾
- M_{2B}** - Couple maxi admissible d'accélération
Attention: les données de M_{2B} se rap-
portent à des réducteurs, version d'ar-
bre "G". C'est pourquoi cette version
d'arbre est généralement recomman-
dée en mode cycle.
- M_{2NOT}** - Couple arrêt d'urgence
(à des charges 10³)

**Veillez s. v. p. prendre en considération les
facteurs de service à la page A12/A13!**

¹⁾ Ces valeurs se rapportent à des valeurs d'entrée de
n₁ = 1500 min⁻¹.

Le produit de couple admissible M_{2N} et vitesse admissi-
ble n_{1MAXDB} ne tient pas compte de la puissance limite
thermique.

Planetengetriebe **PA**
Planetary Gear Units **PA**
Réducteurs planétaires **PA**



Bitte beachten Sie die Hinweise auf Seite PA6!

Please take notice of the indications on page PA6!

Veuillez s. v. p. prendre en considération les observations à la page PA6!

i	Typ	n1MAX DB [min ⁻¹]	n1MAX ZB [min ⁻¹]	MWø [mm]	J1 [10 ⁻⁴ kgm ²]	G [kg]	Δφ2 [arcmin]	C2 [Nm/arcmin]	LPA [dB(A)]	M2N [Nm]	M2B [Nm]	M2NOT [Nm]
PA321 (M2BMAX=65 Nm)												
3,000	PA321_0030 MF	3500	6000	≤11	0,68	2,1	2	4,9	62	30	50	64
3,000	PA321_0030 MF	3500	6000	>11≤14	0,69	2,1	2	5,0	62	30	50	110
3,000	PA321_0030 MF	3500	6000	>14≤19	0,69	2,1	2	5,0	62	30	50	120
3,000	PA321_0030 MFL	3500	6000	>19≤24	1,7	2,9	2	5,5	62	30	50	120
4,000	PA321_0040 MF	3700	6500	≤11	0,60	2,1	2	4,9	59	45	65	85
4,000	PA321_0040 MF	3700	6500	>11≤14	0,61	2,1	2	4,9	59	45	65	130
4,000	PA321_0040 MF	3700	6500	>14≤19	0,61	2,1	2	4,9	59	45	65	130
4,000	PA321_0040 MFL	3700	6500	>19≤24	1,7	2,9	2	5,2	59	45	65	130
5,000	PA321_0050 MF	4000	7000	≤11	0,55	2,1	2	4,8	58	45	65	110
5,000	PA321_0050 MF	4000	7000	>11≤14	0,57	2,1	2	4,9	58	45	65	130
5,000	PA321_0050 MF	4000	7000	>14≤19	0,57	2,1	2	4,9	58	45	65	130
5,000	PA321_0050 MFL	4000	7000	>19≤24	1,6	2,9	2	5,0	58	45	65	130
7,000	PA321_0070 MF	4500	8000	≤11	0,51	2,1	2	4,3	57	45	60	130
7,000	PA321_0070 MF	4500	8000	>11≤14	0,51	2,1	2	4,3	57	45	60	130
7,000	PA321_0070 MF	4500	8000	>14≤19	0,51	2,1	2	4,3	57	45	60	130
7,000	PA321_0070 MFL	4500	8000	>19≤24	1,6	2,9	2	4,4	57	45	60	130
8,000	PA321_0080 MF	4500	8000	≤11	0,50	2,1	2	4,1	56	40	50	100
8,000	PA321_0080 MF	4500	8000	>11≤14	0,50	2,1	2	4,1	56	40	50	100
8,000	PA321_0080 MF	4500	8000	>14≤19	0,50	2,1	2	4,1	56	40	50	100
8,000	PA321_0080 MFL	4500	8000	>19≤24	1,6	2,9	2	4,2	56	40	50	100
10,00	PA321_0100 MF	4500	8000	≤11	0,50	2,1	2	4,0	55	30	50	100
10,00	PA321_0100 MF	4500	8000	>11≤14	0,50	2,1	2	4,0	55	30	50	100
10,00	PA321_0100 MF	4500	8000	>14≤19	0,50	2,1	2	4,0	55	30	50	100
10,00	PA321_0100 MFL	4500	8000	>19≤24	1,6	2,9	2	4,0	55	30	50	100
PA322 (M2BMAX=65 Nm)												
12,00	PA322_0120 MF	4500	8000	≤9	0,12	2,4	3	4,2	59	30	50	120
12,00	PA322_0120 MF	4500	8000	>9≤11	0,13	2,4	3	4,2	59	30	50	120
12,00	PA322_0120 MF	4500	8000	>11≤14	0,15	2,4	3	4,2	59	30	50	120
16,00	PA322_0160 MF	4500	8000	≤9	0,11	2,4	3	4,5	59	45	65	130
16,00	PA322_0160 MF	4500	8000	>9≤11	0,12	2,4	3	4,5	59	45	65	130
16,00	PA322_0160 MF	4500	8000	>11≤14	0,14	2,4	3	4,5	59	45	65	130
20,00	PA322_0200 MF	4500	8000	≤9	0,11	2,4	3	4,6	59	45	65	130
20,00	PA322_0200 MF	4500	8000	>9≤11	0,12	2,4	3	4,6	59	45	65	130
20,00	PA322_0200 MF	4500	8000	>11≤14	0,14	2,4	3	4,6	59	45	65	130
25,00	PA322_0250 MF	4500	8000	≤9	0,09	2,4	3	4,6	57	45	65	130
25,00	PA322_0250 MF	4500	8000	>9≤11	0,10	2,4	3	4,6	57	45	65	130
25,00	PA322_0250 MF	4500	8000	>11≤14	0,12	2,4	3	4,6	57	45	65	130
28,00	PA322_0280 MF	4500	8000	≤9	0,08	2,4	3	4,5	56	45	65	130
28,00	PA322_0280 MF	4500	8000	>9≤11	0,09	2,4	3	4,5	56	45	65	130
28,00	PA322_0280 MF	4500	8000	>11≤14	0,11	2,4	3	4,5	56	45	65	130
32,00	PA322_0320 MF	4500	8000	≤9	0,10	2,4	3	4,1	59	40	50	100
32,00	PA322_0320 MF	4500	8000	>9≤11	0,12	2,4	3	4,1	59	40	50	100
32,00	PA322_0320 MF	4500	8000	>11≤14	0,14	2,4	3	4,1	59	40	50	100
35,00	PA322_0350 MF	4500	8000	≤9	0,08	2,4	3	4,6	56	45	65	130
35,00	PA322_0350 MF	4500	8000	>9≤11	0,09	2,4	3	4,6	56	45	65	130
35,00	PA322_0350 MF	4500	8000	>11≤14	0,11	2,4	3	4,6	56	45	65	130
40,00	PA322_0400 MF	4500	8000	≤9	0,07	2,4	3	4,4	54	45	65	130
40,00	PA322_0400 MF	4500	8000	>9≤11	0,08	2,4	3	4,4	54	45	65	130
40,00	PA322_0400 MF	4500	8000	>11≤14	0,10	2,4	3	4,4	54	45	65	130
50,00	PA322_0500 MF	4500	8000	≤9	0,07	2,4	3	4,5	54	45	65	130
50,00	PA322_0500 MF	4500	8000	>9≤11	0,08	2,4	3	4,5	54	45	65	130
50,00	PA322_0500 MF	4500	8000	>11≤14	0,10	2,4	3	4,5	54	45	65	130
56,00	PA322_0560 MF	4500	8000	≤9	0,08	2,4	3	4,1	56	40	50	100
56,00	PA322_0560 MF	4500	8000	>9≤11	0,09	2,4	3	4,1	56	40	50	100
56,00	PA322_0560 MF	4500	8000	>11≤14	0,11	2,4	3	4,1	56	40	50	100
70,00	PA322_0700 MF	4500	8000	≤9	0,07	2,4	3	4,2	54	45	60	130
70,00	PA322_0700 MF	4500	8000	>9≤11	0,08	2,4	3	4,2	54	45	60	130
70,00	PA322_0700 MF	4500	8000	>11≤14	0,10	2,4	3	4,2	54	45	60	130
80,00	PA322_0800 MF	4500	8000	≤9	0,07	2,4	3	4,1	54	40	50	100

Planetengetriebe **PA**
Planetary Gear Units **PA**
Réducteurs planétaires **PA**



Bitte beachten Sie die Hinweise auf Seite PA6!

Please take notice of the indications on page PA6!

Veuillez s. v. p. prendre en considération les observations à la page PA6!

i	Typ	n1MAX DB [min ⁻¹]	n1MAX ZB [min ⁻¹]	MWø [mm]	J1 [10 ⁻⁴ kgm ²]	G [kg]	Δφ2 [arcmin]	C2 [Nm/arcmin]	LPA [dB(A)]	M2N [Nm]	M2B [Nm]	M2NOT [Nm]
PA322 (M2BMAX=65 Nm)												
80,00	PA322_0800 MF	4500	8000	>9≤11	0,08	2,4	3	4,1	54	40	50	100
80,00	PA322_0800 MF	4500	8000	>11≤14	0,10	2,4	3	4,1	54	40	50	100
100,0	PA322_1000 MF	4500	8000	≤9	0,07	2,4	3	3,9	54	30	50	100
100,0	PA322_1000 MF	4500	8000	>9≤11	0,08	2,4	3	3,9	54	30	50	100
100,0	PA322_1000 MF	4500	8000	>11≤14	0,10	2,4	3	3,9	54	30	50	100
PA421 (M2BMAX=120 Nm)												
3,000	PA421_0030 MF	3000	5500	≤14	2,3	4,0	2	11	63	50	100	150
3,000	PA421_0030 MF	3000	5500	>14≤19	2,4	4,0	2	11	63	50	100	200
3,000	PA421_0030 MF	3000	5500	>19≤24	2,3	4,0	2	11	63	50	100	240
3,000	PA421_0030 MFL	3000	5500	>24≤32	5,4	4,7	2	12	63	50	100	240
4,000	PA421_0040 MF	3300	6000	≤14	1,9	4,0	2	11	60	85	120	190
4,000	PA421_0040 MF	3300	6000	>14≤19	2,0	4,0	2	11	60	85	120	240
4,000	PA421_0040 MF	3300	6000	>19≤24	1,9	4,0	2	11	60	85	120	240
4,000	PA421_0040 MFL	3300	6000	>24≤32	5,0	4,7	2	12	60	85	120	240
5,000	PA421_0050 MF	3700	6500	≤14	1,8	4,0	2	11	59	85	120	240
5,000	PA421_0050 MF	3700	6500	>14≤19	1,9	4,0	2	11	59	85	120	240
5,000	PA421_0050 MF	3700	6500	>19≤24	1,8	4,0	2	11	59	85	120	240
5,000	PA421_0050 MFL	3700	6500	>24≤32	4,9	4,7	2	11	59	85	120	240
7,000	PA421_0070 MF	4000	7000	≤14	1,7	4,0	2	9,9	58	85	110	240
7,000	PA421_0070 MF	4000	7000	>14≤19	1,7	4,0	2	9,9	58	85	110	240
7,000	PA421_0070 MF	4000	7000	>19≤24	1,6	4,0	2	9,9	58	85	110	240
7,000	PA421_0070 MFL	4000	7000	>24≤32	4,8	4,7	2	10,0	58	85	110	240
8,000	PA421_0080 MF	4000	7000	≤14	1,7	4,0	2	9,4	57	80	100	200
8,000	PA421_0080 MF	4000	7000	>14≤19	1,7	4,0	2	9,4	57	80	100	200
8,000	PA421_0080 MF	4000	7000	>19≤24	1,6	4,0	2	9,4	57	80	100	200
8,000	PA421_0080 MFL	4000	7000	>24≤32	4,8	4,7	2	9,4	57	80	100	200
10,00	PA421_0100 MF	4000	7000	≤14	1,7	4,0	2	8,9	56	60	100	200
10,00	PA421_0100 MF	4000	7000	>14≤19	1,7	4,0	2	8,9	56	60	100	200
10,00	PA421_0100 MF	4000	7000	>19≤24	1,6	4,0	2	8,9	56	60	100	200
10,00	PA421_0100 MFL	4000	7000	>24≤32	4,7	4,7	2	9,0	56	60	100	200
PA422 (M2BMAX=120 Nm)												
12,00	PA422_0120 MF	3700	6500	≤11	0,64	5,2	3	9,7	60	50	100	240
12,00	PA422_0120 MF	3700	6500	>11≤14	0,65	5,2	3	9,8	60	50	100	240
12,00	PA422_0120 MF	3700	6500	>14≤19	0,65	5,2	3	9,8	60	50	100	240
12,00	PA422_0120 MFL	3700	6500	>19≤24	1,7	5,9	3	9,9	60	50	100	240
16,00	PA422_0160 MF	3700	6500	≤11	0,62	5,2	3	10	60	85	120	240
16,00	PA422_0160 MF	3700	6500	>11≤14	0,63	5,2	3	10	60	85	120	240
16,00	PA422_0160 MF	3700	6500	>14≤19	0,63	5,2	3	10	60	85	120	240
16,00	PA422_0160 MFL	3700	6500	>19≤24	1,7	5,9	3	10	60	85	120	240
20,00	PA422_0200 MF	3700	6500	≤11	0,61	5,2	3	11	60	85	120	240
20,00	PA422_0200 MF	3700	6500	>11≤14	0,62	5,2	3	11	60	85	120	240
20,00	PA422_0200 MF	3700	6500	>14≤19	0,62	5,2	3	11	60	85	120	240
20,00	PA422_0200 MFL	3700	6500	>19≤24	1,7	5,9	3	11	60	85	120	240
25,00	PA422_0250 MF	4000	7000	≤11	0,56	5,2	3	11	58	85	120	240
25,00	PA422_0250 MF	4000	7000	>11≤14	0,57	5,2	3	11	58	85	120	240
25,00	PA422_0250 MF	4000	7000	>14≤19	0,57	5,2	3	11	58	85	120	240
25,00	PA422_0250 MFL	4000	7000	>19≤24	1,6	5,9	3	11	58	85	120	240
28,00	PA422_0280 MF	4500	8000	≤11	0,52	5,2	3	10	57	85	120	240
28,00	PA422_0280 MF	4500	8000	>11≤14	0,52	5,2	3	10	57	85	120	240
28,00	PA422_0280 MF	4500	8000	>14≤19	0,52	5,2	3	10	57	85	120	240
28,00	PA422_0280 MFL	4500	8000	>19≤24	1,6	5,9	3	10	57	85	120	240
32,00	PA422_0320 MF	3700	6500	≤11	0,60	5,2	3	9,2	60	80	100	200
32,00	PA422_0320 MF	3700	6500	>11≤14	0,62	5,2	3	9,2	60	80	100	200
32,00	PA422_0320 MF	3700	6500	>14≤19	0,62	5,2	3	9,2	60	80	100	200
32,00	PA422_0320 MFL	3700	6500	>19≤24	1,7	5,9	3	9,2	60	80	100	200
35,00	PA422_0350 MF	4500	8000	≤11	0,52	5,2	3	11	57	85	120	240

Planetengetriebe **PA**
Planetary Gear Units **PA**
Réducteurs planétaires **PA**



Bitte beachten Sie die Hinweise auf Seite PA6!

Please take notice of the indications on page PA6!

Veuillez s. v. p. prendre en considération les observations à la page PA6!

i	Typ	n1MAX DB [min-1]	n1MAX ZB [min-1]	MWø [mm]	J1 [10-4 kgm2]	G [kg]	Δφ2 [arcmin]	C2 [Nm/arcmin]	LPA [dB(A)]	M2N [Nm]	M2B [Nm]	M2NOT [Nm]
PA422 (M2BMAX=120 Nm)												
35,00	PA422_0350 MF	4500	8000	>11≤14	0,52	5,2	3	11	57	85	120	240
35,00	PA422_0350 MFL	4500	8000	>14≤19	0,52	5,2	3	11	57	85	120	240
35,00	PA422_0350 MF	4500	8000	>19≤24	1,6	5,9	3	11	57	85	120	240
40,00	PA422_0400 MF	4500	8000	≤11	0,50	5,2	3	10	55	85	120	240
40,00	PA422_0400 MF	4500	8000	>11≤14	0,50	5,2	3	10	55	85	120	240
40,00	PA422_0400 MF	4500	8000	>14≤19	0,50	5,2	3	10	55	85	120	240
40,00	PA422_0400 MFL	4500	8000	>19≤24	1,6	5,9	3	10	55	85	120	240
50,00	PA422_0500 MF	4500	8000	≤11	0,50	5,2	3	10	55	85	120	240
50,00	PA422_0500 MF	4500	8000	>11≤14	0,50	5,2	3	10	55	85	120	240
50,00	PA422_0500 MF	4500	8000	>14≤19	0,50	5,2	3	10	55	85	120	240
50,00	PA422_0500 MFL	4500	8000	>19≤24	1,6	5,9	3	10	55	85	120	240
56,00	PA422_0560 MF	4500	8000	≤11	0,52	5,2	3	9,2	57	80	100	200
56,00	PA422_0560 MF	4500	8000	>11≤14	0,52	5,2	3	9,2	57	80	100	200
56,00	PA422_0560 MF	4500	8000	>14≤19	0,52	5,2	3	9,2	57	80	100	200
56,00	PA422_0560 MFL	4500	8000	>19≤24	1,6	5,9	3	9,2	57	80	100	200
70,00	PA422_0700 MF	4500	8000	≤11	0,50	5,2	3	9,6	55	85	110	240
70,00	PA422_0700 MF	4500	8000	>11≤14	0,50	5,2	3	9,6	55	85	110	240
70,00	PA422_0700 MF	4500	8000	>14≤19	0,50	5,2	3	9,6	55	85	110	240
70,00	PA422_0700 MFL	4500	8000	>19≤24	1,6	5,9	3	9,6	55	85	110	240
80,00	PA422_0800 MF	4500	8000	≤11	0,50	5,2	3	9,2	55	80	100	200
80,00	PA422_0800 MF	4500	8000	>11≤14	0,50	5,2	3	9,2	55	80	100	200
80,00	PA422_0800 MF	4500	8000	>14≤19	0,50	5,2	3	9,2	55	80	100	200
80,00	PA422_0800 MFL	4500	8000	>19≤24	1,6	5,9	3	9,2	55	80	100	200
100,0	PA422_1000 MF	4500	8000	≤11	0,50	5,2	3	8,8	55	60	100	200
100,0	PA422_1000 MF	4500	8000	>11≤14	0,50	5,2	3	8,8	55	60	100	200
100,0	PA422_1000 MF	4500	8000	>14≤19	0,50	5,2	3	8,8	55	60	100	200
100,0	PA422_1000 MFL	4500	8000	>19≤24	1,6	5,9	3	8,8	55	60	100	200
PA521 (M2BMAX=300 Nm)												
3,000	PA521_0030 MF	2500	4500	≤19	7,6	6,5	1	30	64	120	200	260
3,000	PA521_0030 MF	2500	4500	>19≤24	7,7	6,5	1	31	64	120	200	460
3,000	PA521_0030 MF	2500	4500	>24≤32	7,6	6,5	1	31	64	120	200	460
3,000	PA521_0030 MF	2500	4500	>32≤35	7,6	6,5	1	31	64	120	200	460
3,000	PA521_0030 MFL	2500	4500	>32≤38	14	8,2	1	33	64	120	200	460
4,000	PA521_0040 MF	3000	5000	≤19	5,9	6,5	1	29	61	210	280	350
4,000	PA521_0040 MF	3000	5000	>19≤24	5,9	6,5	1	29	61	210	300	600
4,000	PA521_0040 MF	3000	5000	>24≤32	5,8	6,5	1	29	61	210	300	600
4,000	PA521_0040 MF	3000	5000	>32≤35	5,8	6,5	1	29	61	210	300	600
4,000	PA521_0040 MFL	3000	5000	>32≤38	13	8,2	1	31	61	210	300	600
5,000	PA521_0050 MF	3500	6000	≤19	5,4	6,5	1	29	60	210	300	430
5,000	PA521_0050 MF	3500	6000	>19≤24	5,5	6,5	1	29	60	210	300	600
5,000	PA521_0050 MF	3500	6000	>24≤32	5,4	6,5	1	29	60	210	300	600
5,000	PA521_0050 MF	3500	6000	>32≤35	5,4	6,5	1	29	60	210	300	600
5,000	PA521_0050 MFL	3500	6000	>32≤38	12	8,2	1	30	60	210	300	600
7,000	PA521_0070 MF	3700	6500	≤19	5,1	6,5	1	27	59	210	270	600
7,000	PA521_0070 MF	3700	6500	>19≤24	5,1	6,5	1	27	59	210	270	600
7,000	PA521_0070 MF	3700	6500	>24≤32	5,0	6,5	1	27	59	210	270	600
7,000	PA521_0070 MF	3700	6500	>32≤35	5,0	6,5	1	27	59	210	270	600
7,000	PA521_0070 MFL	3700	6500	>32≤38	12	8,2	1	28	59	210	270	600
8,000	PA521_0080 MF	3700	6500	≤19	5,0	6,5	1	25	58	200	250	500
8,000	PA521_0080 MF	3700	6500	>19≤24	5,0	6,5	1	25	58	200	250	500
8,000	PA521_0080 MF	3700	6500	>24≤32	4,9	6,5	1	25	58	200	250	500
8,000	PA521_0080 MF	3700	6500	>32≤35	4,9	6,5	1	25	58	200	250	500
8,000	PA521_0080 MFL	3700	6500	>32≤38	12	8,2	1	26	58	200	250	500
10,00	PA521_0100 MF	3700	6500	≤19	4,9	6,5	1	25	57	140	250	500
10,00	PA521_0100 MF	3700	6500	>19≤24	4,9	6,5	1	25	57	140	250	500
10,00	PA521_0100 MF	3700	6500	>24≤32	4,8	6,5	1	25	57	140	250	500
10,00	PA521_0100 MF	3700	6500	>32≤35	4,8	6,5	1	25	57	140	250	500
10,00	PA521_0100 MFL	3700	6500	>32≤38	12	8,2	1	25	57	140	250	500

Planetengetriebe PA

Planetary Gear Units PA

Réducteurs planétaires PA



Bitte beachten Sie die Hinweise auf Seite PA6!

Please take notice of the indications on page PA6!

Veuillez s. v. p. prendre en considération les observations à la page PA6!

i	Typ	n1MAX DB [min ⁻¹]	n1MAX ZB [min ⁻¹]	MWø [mm]	J1 [10 ⁻⁴ kgm ²]	G [kg]	Δφ2 [arcmin]	C2 [Nm/arcmin]	LPA [dB(A)]	M2N [Nm]	M2B [Nm]	M2NOT [Nm]
PA522 (M2BMAX=300 Nm)												
12,00	PA522_0120 MF	3300	6000	≤14	2,0	8,5	2	27	61	120	200	460
12,00	PA522_0120 MF	3300	6000	>14≤19	2,0	8,5	2	27	61	120	200	460
12,00	PA522_0120 MF	3300	6000	>19≤24	1,9	8,5	2	27	61	120	200	460
12,00	PA522_0120 MFL	3300	6000	>24≤32	5,1	9,2	2	27	61	120	200	460
16,00	PA522_0160 MF	3300	6000	≤14	2,0	8,5	2	27	61	210	300	600
16,00	PA522_0160 MF	3300	6000	>14≤19	2,0	8,5	2	27	61	210	300	600
16,00	PA522_0160 MF	3300	6000	>19≤24	1,9	8,5	2	27	61	210	300	600
16,00	PA522_0160 MFL	3300	6000	>24≤32	5,0	9,2	2	27	61	210	300	600
20,00	PA522_0200 MF	3300	6000	≤14	2,0	8,5	2	28	61	210	300	600
20,00	PA522_0200 MF	3300	6000	>14≤19	2,0	8,5	2	28	61	210	300	600
20,00	PA522_0200 MF	3300	6000	>19≤24	1,9	8,5	2	28	61	210	300	600
20,00	PA522_0200 MFL	3300	6000	>24≤32	5,0	9,2	2	28	61	210	300	600
25,00	PA522_0250 MF	3700	6500	≤14	1,8	8,5	2	28	59	210	300	600
25,00	PA522_0250 MF	3700	6500	>14≤19	1,9	8,5	2	28	59	210	300	600
25,00	PA522_0250 MF	3700	6500	>19≤24	1,8	8,5	2	28	59	210	300	600
25,00	PA522_0250 MFL	3700	6500	>24≤32	4,9	9,2	2	28	59	210	300	600
28,00	PA522_0280 MF	4000	7000	≤14	1,7	8,5	2	27	58	210	300	600
28,00	PA522_0280 MF	4000	7000	>14≤19	1,7	8,5	2	27	58	210	300	600
28,00	PA522_0280 MF	4000	7000	>19≤24	1,6	8,5	2	27	58	210	300	600
28,00	PA522_0280 MFL	4000	7000	>24≤32	4,8	9,2	2	27	58	210	300	600
32,00	PA522_0320 MF	3300	6000	≤14	1,9	8,5	2	25	61	200	250	500
32,00	PA522_0320 MF	3300	6000	>14≤19	2,0	8,5	2	25	61	200	250	500
32,00	PA522_0320 MF	3300	6000	>19≤24	1,9	8,5	2	25	61	200	250	500
32,00	PA522_0320 MFL	3300	6000	>24≤32	5,0	9,2	2	25	61	200	250	500
35,00	PA522_0350 MF	4000	7000	≤14	1,7	8,5	2	28	58	210	300	600
35,00	PA522_0350 MF	4000	7000	>14≤19	1,7	8,5	2	28	58	210	300	600
35,00	PA522_0350 MF	4000	7000	>19≤24	1,6	8,5	2	28	58	210	300	600
35,00	PA522_0350 MFL	4000	7000	>24≤32	4,8	9,2	2	28	58	210	300	600
40,00	PA522_0400 MF	4000	7000	≤14	1,7	8,5	2	26	56	210	300	600
40,00	PA522_0400 MF	4000	7000	>14≤19	1,7	8,5	2	26	56	210	300	600
40,00	PA522_0400 MF	4000	7000	>19≤24	1,6	8,5	2	26	56	210	300	600
40,00	PA522_0400 MFL	4000	7000	>24≤32	4,8	9,2	2	26	56	210	300	600
50,00	PA522_0500 MF	4000	7000	≤14	1,7	8,5	2	27	56	210	300	600
50,00	PA522_0500 MF	4000	7000	>14≤19	1,7	8,5	2	27	56	210	300	600
50,00	PA522_0500 MF	4000	7000	>19≤24	1,6	8,5	2	27	56	210	300	600
50,00	PA522_0500 MFL	4000	7000	>24≤32	4,8	9,2	2	27	56	210	300	600
56,00	PA522_0560 MF	4000	7000	≤14	1,7	8,5	2	25	58	200	250	500
56,00	PA522_0560 MF	4000	7000	>14≤19	1,7	8,5	2	25	58	200	250	500
56,00	PA522_0560 MF	4000	7000	>19≤24	1,6	8,5	2	25	58	200	250	500
56,00	PA522_0560 MFL	4000	7000	>24≤32	4,8	9,2	2	25	58	200	250	500
70,00	PA522_0700 MF	4000	7000	≤14	1,7	8,5	2	26	56	210	270	600
70,00	PA522_0700 MF	4000	7000	>14≤19	1,7	8,5	2	26	56	210	270	600
70,00	PA522_0700 MF	4000	7000	>19≤24	1,6	8,5	2	26	56	210	270	600
70,00	PA522_0700 MFL	4000	7000	>24≤32	4,7	9,2	2	26	56	210	270	600
80,00	PA522_0800 MF	4000	7000	≤14	1,7	8,5	2	25	56	200	250	500
80,00	PA522_0800 MF	4000	7000	>14≤19	1,7	8,5	2	25	56	200	250	500
80,00	PA522_0800 MF	4000	7000	>19≤24	1,6	8,5	2	25	56	200	250	500
80,00	PA522_0800 MFL	4000	7000	>24≤32	4,7	9,2	2	25	56	200	250	500
100,0	PA522_1000 MF	4000	7000	≤14	1,7	8,5	2	24	56	140	250	500
100,0	PA522_1000 MF	4000	7000	>14≤19	1,7	8,5	2	24	56	140	250	500
100,0	PA522_1000 MF	4000	7000	>19≤24	1,6	8,5	2	24	56	140	250	500
100,0	PA522_1000 MFL	4000	7000	>24≤32	4,7	9,2	2	24	56	140	250	500

Planetengetriebe **PA**
Planetary Gear Units **PA**
Réducteurs planétaires **PA**



Bitte beachten Sie die Hinweise auf Seite PA6!

Please take notice of the indications on page PA6!

Veuillez s. v. p. prendre en considération les observations à la page PA6!

i	Typ	n1MAX DB [min ⁻¹]	n1MAX ZB [min ⁻¹]	MWø [mm]	J1 [10 ⁻⁴ kgm ²]	G [kg]	Δφ2 [arcmin]	C2 [Nm/arcmin]	LPA [dB(A)]	M2N [Nm]	M2B [Nm]	M2NOT [Nm]
PA721 (M2BMAX=700 Nm)												
3,000	PA721_0030 MF	2200	3700	≤24	20	12,0	1	53	65	280	430	540
3,000	PA721_0030 MF	2200	3700	>24≤32	20	12,0	1	55	65	280	500	1010
3,000	PA721_0030 MF	2200	3700	>32≤38	20	12,0	1	55	65	280	500	1040
3,000	PA721_0030 MFL	2200	3700	>38≤48	39	15,8	1	59	65	280	500	1040
4,000	PA721_0040 MF	2500	4500	≤24	15	12,0	1	54	62	440	570	720
4,000	PA721_0040 MF	2500	4500	>24≤32	16	12,0	1	55	62	440	700	1350
4,000	PA721_0040 MF	2500	4500	>32≤38	16	12,0	1	55	62	440	700	1380
4,000	PA721_0040 MFL	2500	4500	>38≤48	34	15,8	1	57	62	440	700	1380
5,000	PA721_0050 MF	3000	5500	≤24	14	12,0	1	54	61	440	700	900
5,000	PA721_0050 MF	3000	5500	>24≤32	14	12,0	1	54	61	440	700	1400
5,000	PA721_0050 MF	3000	5500	>32≤38	14	12,0	1	54	61	440	700	1400
5,000	PA721_0050 MFL	3000	5500	>38≤48	33	15,8	1	56	61	440	700	1400
7,000	PA721_0070 MF	3300	6000	≤24	13	12,0	1	53	60	440	650	1250
7,000	PA721_0070 MF	3300	6000	>24≤32	13	12,0	1	53	60	440	650	1250
7,000	PA721_0070 MF	3300	6000	>32≤38	13	12,0	1	53	60	440	650	1250
7,000	PA721_0070 MFL	3300	6000	>38≤48	32	15,8	1	54	60	440	650	1250
8,000	PA721_0080 MF	3300	6000	≤24	12	12,0	1	52	59	400	500	1000
8,000	PA721_0080 MF	3300	6000	>24≤32	12	12,0	1	52	59	400	500	1000
8,000	PA721_0080 MF	3300	6000	>32≤38	12	12,0	1	52	59	400	500	1000
8,000	PA721_0080 MFL	3300	6000	>38≤48	32	15,8	1	52	59	400	500	1000
10,00	PA721_0100 MF	3300	6000	≤24	12	12,0	1	49	58	300	500	1000
10,00	PA721_0100 MF	3300	6000	>24≤32	12	12,0	1	49	58	300	500	1000
10,00	PA721_0100 MF	3300	6000	>32≤38	12	12,0	1	49	58	300	500	1000
10,00	PA721_0100 MFL	3300	6000	>38≤48	31	15,8	1	49	58	300	500	1000
PA722 (M2BMAX=700 Nm)												
12,00	PA722_0120 MF	3000	5000	≤19	6,2	15,0	2	52	62	280	500	1000
12,00	PA722_0120 MF	3000	5000	>19≤24	6,3	15,0	2	52	62	280	500	1040
12,00	PA722_0120 MF	3000	5000	>24≤32	6,2	15,0	2	52	62	280	500	1040
12,00	PA722_0120 MF	3000	5000	>32≤35	6,2	15,0	2	52	62	280	500	1040
12,00	PA722_0120 MFL	3000	5000	>32≤38	13	16,7	2	52	62	280	500	1040
16,00	PA722_0160 MF	3000	5000	≤19	5,9	15,0	2	53	62	440	700	1340
16,00	PA722_0160 MF	3000	5000	>19≤24	6,0	15,0	2	53	62	440	700	1380
16,00	PA722_0160 MF	3000	5000	>24≤32	5,9	15,0	2	53	62	440	700	1380
16,00	PA722_0160 MF	3000	5000	>32≤35	5,9	15,0	2	53	62	440	700	1380
16,00	PA722_0160 MFL	3000	5000	>32≤38	13	16,7	2	53	62	440	700	1380
20,00	PA722_0200 MF	3000	5000	≤19	5,8	15,0	2	53	62	440	700	1400
20,00	PA722_0200 MF	3000	5000	>19≤24	5,9	15,0	2	53	62	440	700	1400
20,00	PA722_0200 MF	3000	5000	>24≤32	5,8	15,0	2	53	62	440	700	1400
20,00	PA722_0200 MF	3000	5000	>32≤35	5,8	15,0	2	53	62	440	700	1400
20,00	PA722_0200 MFL	3000	5000	>32≤38	13	16,7	2	53	62	440	700	1400
25,00	PA722_0250 MF	3500	6000	≤19	5,5	15,0	2	53	60	440	700	1400
25,00	PA722_0250 MF	3500	6000	>19≤24	5,5	15,0	2	53	60	440	700	1400
25,00	PA722_0250 MF	3500	6000	>24≤32	5,4	15,0	2	53	60	440	700	1400
25,00	PA722_0250 MF	3500	6000	>32≤35	5,4	15,0	2	53	60	440	700	1400
25,00	PA722_0250 MFL	3500	6000	>32≤38	12	16,7	2	53	60	440	700	1400
28,00	PA722_0280 MF	3700	6500	≤19	5,2	15,0	2	53	59	440	700	1380
28,00	PA722_0280 MF	3700	6500	>19≤24	5,2	15,0	2	53	59	440	700	1380
28,00	PA722_0280 MF	3700	6500	>24≤32	5,1	15,0	2	53	59	440	700	1380
28,00	PA722_0280 MF	3700	6500	>32≤35	5,1	15,0	2	53	59	440	700	1380
28,00	PA722_0280 MFL	3700	6500	>32≤38	12	16,7	2	53	59	440	700	1380
32,00	PA722_0320 MF	3000	5000	≤19	5,8	15,0	2	52	62	400	500	1000
32,00	PA722_0320 MF	3000	5000	>19≤24	5,8	15,0	2	52	62	400	500	1000
32,00	PA722_0320 MF	3000	5000	>24≤32	5,7	15,0	2	52	62	400	500	1000
32,00	PA722_0320 MF	3000	5000	>32≤35	5,7	15,0	2	52	62	400	500	1000
32,00	PA722_0320 MFL	3000	5000	>32≤38	13	16,7	2	52	62	400	500	1000
35,00	PA722_0350 MF	3700	6500	≤19	5,1	15,0	2	53	59	440	700	1400
35,00	PA722_0350 MF	3700	6500	>19≤24	5,1	15,0	2	53	59	440	700	1400
35,00	PA722_0350 MF	3700	6500	>24≤32	5,0	15,0	2	53	59	440	700	1400
35,00	PA722_0350 MF	3700	6500	>32≤35	5,0	15,0	2	53	59	440	700	1400

Planetengetriebe **PA**
Planetary Gear Units **PA**
Réducteurs planétaires **PA**



Bitte beachten Sie die Hinweise auf Seite PA6!

Please take notice of the indications on page PA6!

Veuillez s. v. p. prendre en considération les observations à la page PA6!

i	Typ	n1MAX DB [min ⁻¹]	n1MAX ZB [min ⁻¹]	MWø [mm]	J1 [10 ⁻⁴ kgm ²]	G [kg]	Δφ2 [arcmin]	C2 [Nm/arcmin]	LPA [dB(A)]	M2N [Nm]	M2B [Nm]	M2NOT [Nm]
PA722 (M2BMAX=700 Nm)												
35,00	PA722_0350 MFL	3700	6500	>32≤38	12	16,7	2	53	59	440	700	1400
40,00	PA722_0400 MF	3700	6500	≤19	5,0	15,0	2	52	57	440	700	1380
40,00	PA722_0400 MF	3700	6500	>19≤24	5,0	15,0	2	52	57	440	700	1380
40,00	PA722_0400 MF	3700	6500	>24≤32	4,9	15,0	2	52	57	440	700	1380
40,00	PA722_0400 MF	3700	6500	>32≤35	4,9	15,0	2	52	57	440	700	1380
40,00	PA722_0400 MFL	3700	6500	>32≤38	12	16,7	2	52	57	440	700	1380
50,00	PA722_0500 MF	3700	6500	≤19	5,0	15,0	2	53	57	440	700	1400
50,00	PA722_0500 MF	3700	6500	>19≤24	5,0	15,0	2	53	57	440	700	1400
50,00	PA722_0500 MF	3700	6500	>24≤32	4,9	15,0	2	53	57	440	700	1400
50,00	PA722_0500 MF	3700	6500	>32≤35	4,9	15,0	2	53	57	440	700	1400
50,00	PA722_0500 MFL	3700	6500	>32≤38	12	16,7	2	53	57	440	700	1400
56,00	PA722_0560 MF	3700	6500	≤19	5,1	15,0	2	52	59	400	500	1000
56,00	PA722_0560 MF	3700	6500	>19≤24	5,1	15,0	2	52	59	400	500	1000
56,00	PA722_0560 MF	3700	6500	>24≤32	5,0	15,0	2	52	59	400	500	1000
56,00	PA722_0560 MF	3700	6500	>32≤35	5,0	15,0	2	52	59	400	500	1000
56,00	PA722_0560 MFL	3700	6500	>32≤38	12	16,7	2	52	59	400	500	1000
70,00	PA722_0700 MF	3700	6500	≤19	5,0	15,0	2	53	57	440	650	1250
70,00	PA722_0700 MF	3700	6500	>19≤24	5,0	15,0	2	53	57	440	650	1250
70,00	PA722_0700 MF	3700	6500	>24≤32	4,9	15,0	2	53	57	440	650	1250
70,00	PA722_0700 MF	3700	6500	>32≤35	4,9	15,0	2	53	57	440	650	1250
70,00	PA722_0700 MFL	3700	6500	>32≤38	12	16,7	2	53	57	440	650	1250
80,00	PA722_0800 MF	3700	6500	≤19	5,0	15,0	2	52	57	400	500	1000
80,00	PA722_0800 MF	3700	6500	>19≤24	5,0	15,0	2	52	57	400	500	1000
80,00	PA722_0800 MF	3700	6500	>24≤32	4,9	15,0	2	52	57	400	500	1000
80,00	PA722_0800 MF	3700	6500	>32≤35	4,9	15,0	2	52	57	400	500	1000
80,00	PA722_0800 MFL	3700	6500	>32≤38	12	16,7	2	52	57	400	500	1000
100,0	PA722_1000 MF	3700	6500	≤19	5,0	15,0	2	49	57	300	500	1000
100,0	PA722_1000 MF	3700	6500	>19≤24	5,0	15,0	2	49	57	300	500	1000
100,0	PA722_1000 MF	3700	6500	>24≤32	4,9	15,0	2	49	57	300	500	1000
100,0	PA722_1000 MF	3700	6500	>32≤35	4,9	15,0	2	49	57	300	500	1000
100,0	PA722_1000 MFL	3700	6500	>32≤38	12	16,7	2	49	57	300	500	1000
PA821 (M2BMAX=1600 Nm)												
3,000	PA821_0030 MF	1800	3000	≤32	72	26,0	1	159	66	800	960	1200
3,000	PA821_0030 MF	1800	3000	>32≤38	72	26,0	1	165	66	800	1200	1750
3,000	PA821_0030 MF	1800	3000	>38≤48	71	26,0	1	165	66	800	1200	1760
4,000	PA821_0040 MF	2200	3500	≤32	48	26,0	1	170	63	800	1290	1610
4,000	PA821_0040 MF	2200	3500	>32≤38	48	26,0	1	175	63	800	1600	2330
4,000	PA821_0040 MF	2200	3500	>38≤48	47	26,0	1	175	63	800	1600	2330
5,000	PA821_0050 MF	2500	4000	≤32	41	26,0	1	173	62	1000	1600	2010
5,000	PA821_0050 MF	2500	4000	>32≤38	41	26,0	1	176	62	1000	1600	2900
5,000	PA821_0050 MF	2500	4000	>38≤48	40	26,0	1	176	62	1000	1600	2900
7,000	PA821_0070 MF	2800	4500	≤32	36	26,0	1	167	61	1000	1400	2800
7,000	PA821_0070 MF	2800	4500	>32≤38	36	26,0	1	167	61	1000	1400	2800
7,000	PA821_0070 MF	2800	4500	>38≤48	36	26,0	1	167	61	1000	1400	2800
8,000	PA821_0080 MF	2800	4500	≤32	35	26,0	1	160	60	800	1200	2400
8,000	PA821_0080 MF	2800	4500	>32≤38	35	26,0	1	160	60	800	1200	2400
8,000	PA821_0080 MF	2800	4500	>38≤48	34	26,0	1	160	60	800	1200	2400
10,00	PA821_0100 MF	2800	4500	≤32	34	26,0	1	149	59	700	1200	2400
10,00	PA821_0100 MF	2800	4500	>32≤38	34	26,0	1	149	59	700	1200	2400
10,00	PA821_0100 MF	2800	4500	>38≤48	33	26,0	1	149	59	700	1200	2400

Planetengetriebe **PA**
 Planetary Gear Units **PA**
 Réducteurs planétaires **PA**



Bitte beachten Sie die Hinweise auf Seite PA6! *Please take notice of the indications on page PA6!* Veuillez s. v. p. prendre en considération les observations à la page PA6!

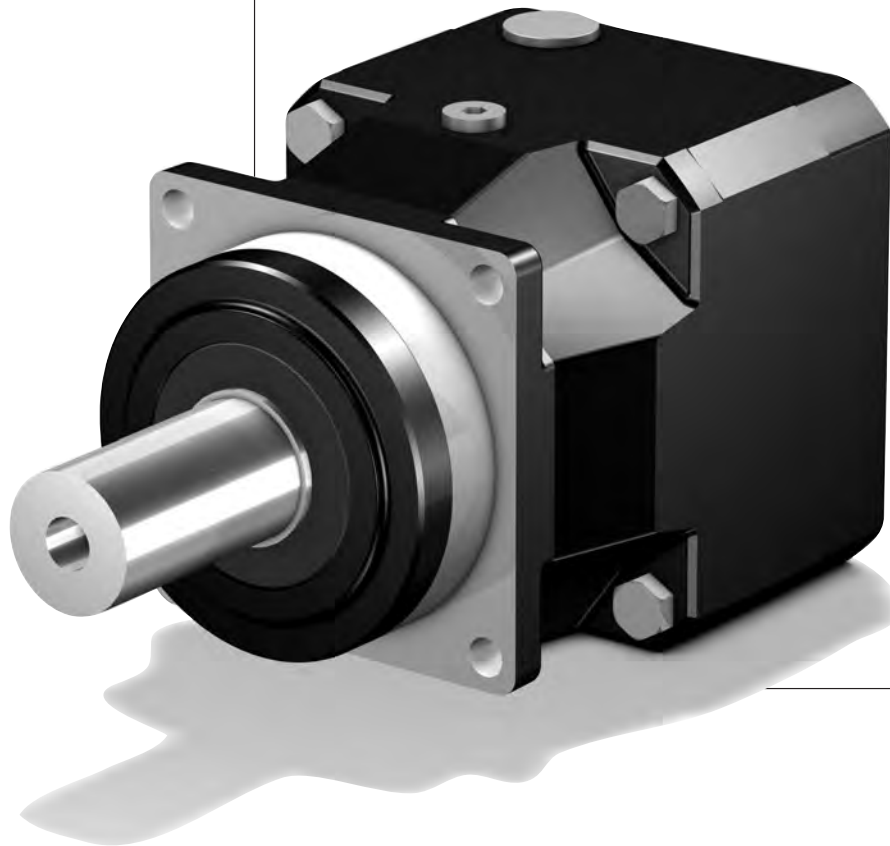
i	Typ	n1MAX DB [min-1]	n1MAX ZB [min-1]	MWø [mm]	J1 [10-4 kgm ²]	G [kg]	Δφ2 [arcmin]	C2 [Nm/arcmin]	LPA [dB(A)]	M2N [Nm]	M2B [Nm]	M2NOT [Nm]
PA822 (M2BMAX=1600 Nm)												
12,00	PA822_0120 MF	2500	4500	≤24	17	32,0	2	151	63	800	1200	2090
12,00	PA822_0120 MF	2500	4500	>24≤32	18	32,0	2	152	63	800	1200	2400
12,00	PA822_0120 MF	2500	4500	>32≤38	18	32,0	2	152	63	800	1200	2400
12,00	PA822_0120 MFL	2500	4500	>38≤48	36	35,8	2	154	63	800	1200	2400
16,00	PA822_0160 MF	2500	4500	≤24	16	32,0	2	166	63	800	1600	2790
16,00	PA822_0160 MF	2500	4500	>24≤32	16	32,0	2	166	63	800	1600	3180
16,00	PA822_0160 MF	2500	4500	>32≤38	16	32,0	2	166	63	800	1600	3180
16,00	PA822_0160 MFL	2500	4500	>38≤48	35	35,8	2	167	63	800	1600	3180
20,00	PA822_0200 MF	2500	4500	≤24	15	32,0	2	170	63	1000	1600	3200
20,00	PA822_0200 MF	2500	4500	>24≤32	16	32,0	2	170	63	1000	1600	3200
20,00	PA822_0200 MF	2500	4500	>32≤38	16	32,0	2	170	63	1000	1600	3200
20,00	PA822_0200 MFL	2500	4500	>38≤48	34	35,8	2	171	63	1000	1600	3200
25,00	PA822_0250 MF	3000	5500	≤24	14	32,0	2	169	61	1000	1600	3200
25,00	PA822_0250 MF	3000	5500	>24≤32	14	32,0	2	170	61	1000	1600	3200
25,00	PA822_0250 MF	3000	5500	>32≤38	14	32,0	2	170	61	1000	1600	3200
25,00	PA822_0250 MFL	3000	5500	>38≤48	33	35,8	2	170	61	1000	1600	3200
28,00	PA822_0280 MF	3300	6000	≤24	13	32,0	2	165	60	800	1600	3180
28,00	PA822_0280 MF	3300	6000	>24≤32	13	32,0	2	165	60	800	1600	3180
28,00	PA822_0280 MF	3300	6000	>32≤38	13	32,0	2	165	60	800	1600	3180
28,00	PA822_0280 MFL	3300	6000	>38≤48	32	35,8	2	166	60	800	1600	3180
32,00	PA822_0320 MF	2500	4500	≤24	15	32,0	2	159	63	800	1200	2400
32,00	PA822_0320 MF	2500	4500	>24≤32	15	32,0	2	159	63	800	1200	2400
32,00	PA822_0320 MF	2500	4500	>32≤38	15	32,0	2	159	63	800	1200	2400
32,00	PA822_0320 MFL	2500	4500	>38≤48	34	35,8	2	159	63	800	1200	2400
35,00	PA822_0350 MF	3300	6000	≤24	13	32,0	2	169	60	1000	1600	3200
35,00	PA822_0350 MF	3300	6000	>24≤32	13	32,0	2	169	60	1000	1600	3200
35,00	PA822_0350 MF	3300	6000	>32≤38	13	32,0	2	169	60	1000	1600	3200
35,00	PA822_0350 MFL	3300	6000	>38≤48	32	35,8	2	170	60	1000	1600	3200
40,00	PA822_0400 MF	3300	6000	≤24	12	32,0	2	162	58	800	1600	3180
40,00	PA822_0400 MF	3300	6000	>24≤32	12	32,0	2	162	58	800	1600	3180
40,00	PA822_0400 MF	3300	6000	>32≤38	12	32,0	2	162	58	800	1600	3180
40,00	PA822_0400 MFL	3300	6000	>38≤48	31	35,8	2	163	58	800	1600	3180
50,00	PA822_0500 MF	3300	6000	≤24	12	32,0	2	167	58	1000	1600	3200
50,00	PA822_0500 MF	3300	6000	>24≤32	12	32,0	2	167	58	1000	1600	3200
50,00	PA822_0500 MF	3300	6000	>32≤38	12	32,0	2	167	58	1000	1600	3200
50,00	PA822_0500 MFL	3300	6000	>38≤48	31	35,8	2	168	58	1000	1600	3200
56,00	PA822_0560 MF	3300	6000	≤24	13	32,0	2	159	60	800	1200	2400
56,00	PA822_0560 MF	3300	6000	>24≤32	13	32,0	2	159	60	800	1200	2400
56,00	PA822_0560 MF	3300	6000	>32≤38	13	32,0	2	159	60	800	1200	2400
56,00	PA822_0560 MFL	3300	6000	>38≤48	32	35,8	2	159	60	800	1200	2400
70,00	PA822_0700 MF	3300	6000	≤24	12	32,0	2	164	58	1000	1400	2800
70,00	PA822_0700 MF	3300	6000	>24≤32	12	32,0	2	164	58	1000	1400	2800
70,00	PA822_0700 MF	3300	6000	>32≤38	12	32,0	2	164	58	1000	1400	2800
70,00	PA822_0700 MFL	3300	6000	>38≤48	31	35,8	2	164	58	1000	1400	2800
80,00	PA822_0800 MF	3300	6000	≤24	12	32,0	2	159	58	800	1200	2400
80,00	PA822_0800 MF	3300	6000	>24≤32	12	32,0	2	159	58	800	1200	2400
80,00	PA822_0800 MF	3300	6000	>32≤38	12	32,0	2	159	58	800	1200	2400
80,00	PA822_0800 MFL	3300	6000	>38≤48	31	35,8	2	159	58	800	1200	2400
100,0	PA822_1000 MF	3300	6000	≤24	12	32,0	2	148	58	700	1200	2400
100,0	PA822_1000 MF	3300	6000	>24≤32	12	32,0	2	148	58	700	1200	2400
100,0	PA822_1000 MF	3300	6000	>32≤38	12	32,0	2	148	58	700	1200	2400
100,0	PA822_1000 MFL	3300	6000	>38≤48	31	35,8	2	148	58	700	1200	2400

PA

Maßbilder
ServoFit®
Planetengetriebe **PA**

Dimension drawings
ServoFit® PA
Planetary Gear Units

Croquis cotés
Réducteurs plané-
taires **ServoFit® PA**

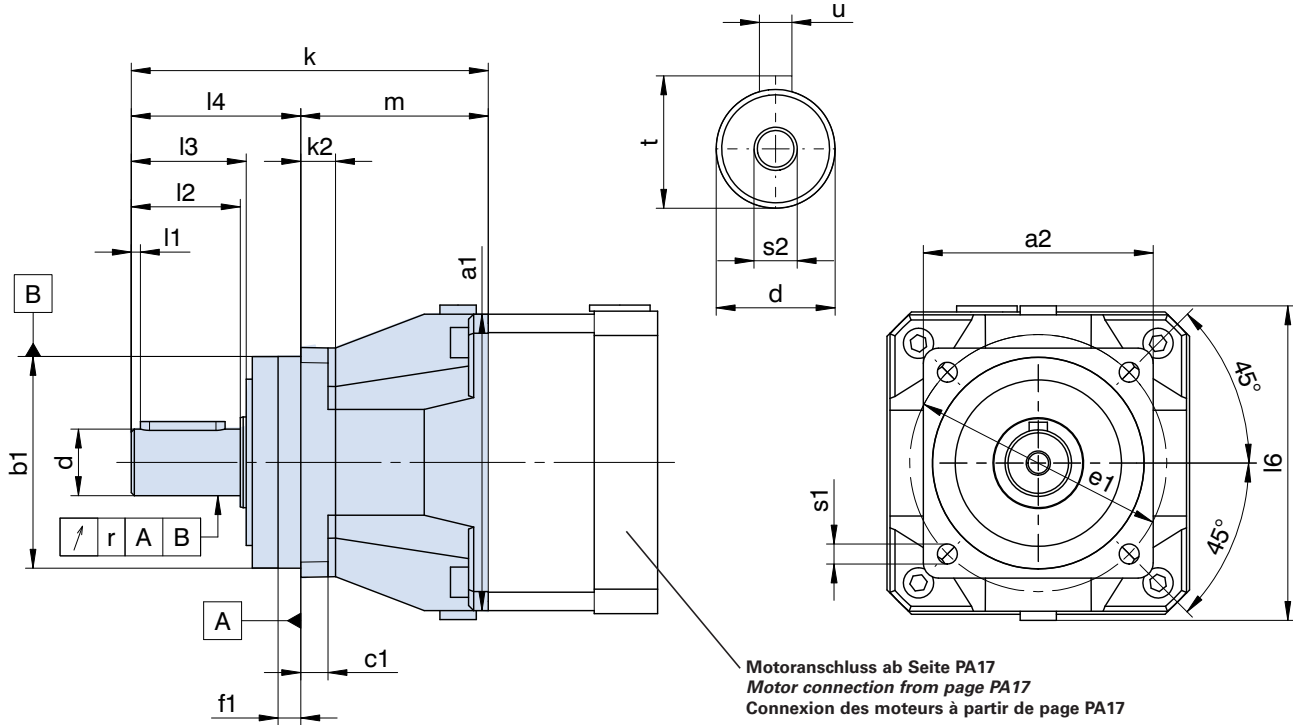


P
A

Planetengetriebe **PA_MF**
 Planetary Gear Units **PA_MF**
 Réducteurs planétaires **PA_MF**



PA3_MF - PA8_MF



Abtriebswelle auch ohne Passfeder lieferbar (siehe Seite PA3)! Bitte beachten Sie die Hinweise auf Seite A19!

Output shaft can also be delivered without key (see page PA3). Please refer to the notes on page A19!

Arbre de sortie disponible également sans clavette (voir page PA3). Regardez les remarques à la page A19!

Typ	□a1	□a2	∅b1	c1	∅d	∅e1	f1	k	k2	l1	l2	l3	l4	l6	m	r	∅s1	s2	t	u
PA321	72	72	60h6	7	16k6	75	7,5	101,5	-	2	28	30	48	79	53,5	0,025	5,5	M5	18,0	A5x5x22
PA322	72	72	60h6	7	16k6	75	7,5	141,5	-	2	28	30	48	79	93,5	0,025	5,5	M5	18,0	A5x5x22
PA421	98	76	70h6	9	22k6	85	7,5	118,0	12	3	36	38	56	98	62,0	0,025	6,6	M8	24,5	A6x6x28
PA422	98	76	70h6	9	22k6	85	7,5	167,0	12	3	36	38	56	98	111,0	0,025	6,6	M8	24,5	A6x6x28
PA521	114	101	90h6	10	32k6	120	15,0	153,0	14	3	58	60	88	121	65,0	0,030	9,0	M12	35,0	A10x8x50
PA522	114	101	90h6	10	32k6	120	15,0	207,5	14	3	58	60	88	121	119,5	0,030	9,0	M12	35,0	A10x8x50
PA721	145	145	130h6	15	40k6	165	3,5	192,0	-	4	82	85	112	145	80,0	0,035	11,0	M16	43,0	A12x8x70
PA722	145	145	130h6	15	40k6	165	3,5	254,0	-	4	82	85	112	145	142,0	0,035	11,0	M16	43,0	A12x8x70
PA821	190	190	160h6	15	55k6	215	10,0	224,0	-	6	82	85	112	190	112,0	0,035	13,5	M20	59,0	A16x10x70
PA822	190	190	160h6	15	55k6	215	10,0	300,5	-	6	82	85	112	190	188,5	0,035	13,5	M20	59,0	A16x10x70

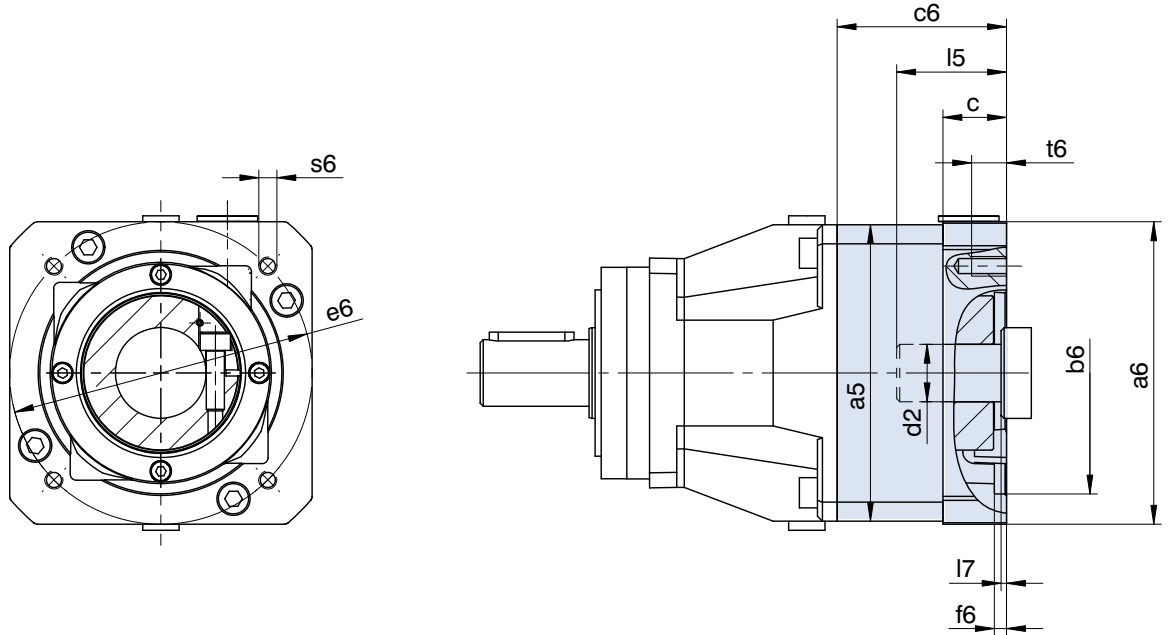
Planetengetriebe **PA_MF** Motoranschluss

Planetary Gear Units **PA_MF** motor connection

Réducteurs planétaires **PA_MF** connexion des moteurs



PA3_MF - PA8_MF



Weitere Motoranschlussmaße auf Anfrage.

Further motor connection dimensions on request.

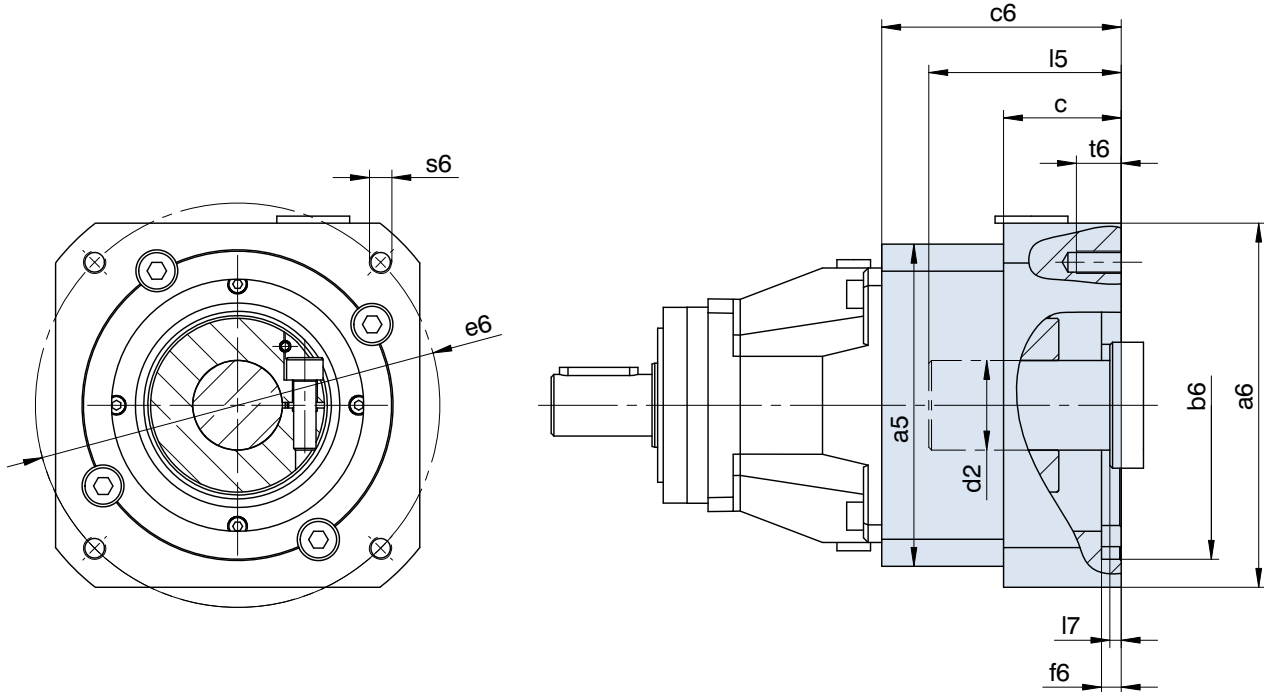
D'autres cotes de connexion des moteurs sont disponibles sur demande.

Typ	øb6	øe6	ød2max	l5max	□a5	□a6	c	c6	f6	l7max	s6	t6
PA321/PA422	40,0H7	63	19	40	72	75	18	51,5	3,0	3,0	M5	11
PA321/PA422	50,0H7	70	19	40	72	75	18	51,5	3,0	3,0	M4	9
PA321/PA422	50,0H7	95	19	40	72	80	18	51,5	3,0	3,0	M6	13
PA321/PA422	60,0H7	75	19	40	75	72	-	51,5	3,5	3,0	M5	11
PA321/PA422	60,0H7	90	19	40	72	75	18	51,5	3,5	3,0	M5	9
PA321/PA422	70,0H7	90	19	40	72	80	18	51,5	3,5	3,0	M5	9
PA321/PA422	80,0H7	100	19	40	90	90	-	51,5	3,5	3,0	M6	13
PA321/PA422	95,0H7	115	19	40	72	100	18	51,5	4,0	3,0	M8	18
PA321/PA422	95,0H7	130	19	40	72	115	18	51,5	4,0	3,0	M8	18
PA322	40,0H7	63	14	32	55	55	15	36,0	3,5	2,5	M5	10
PA322	50,0H7	70	14	32	55	60	15	36,0	3,5	2,5	M4	9
PA322	50,0H7	95	14	32	55	90	15	36,0	3,5	2,5	M6	15
PA322	60,0H7	75	14	32	55	75	15	36,0	3,5	2,5	M5	10
PA421/PA522	50,0H7	70	24	41	98	100	21	56,0	4,0	2,5	M4	10
PA421/PA522	50,0H7	95	24	41	98	100	21	56,0	2,5	2,5	M6	13
PA421/PA522	60,0H7	75	24	41	98	100	21	56,0	2,5	2,5	M5	9
PA421/PA522	80,0H7	100	24	41	100	98	-	56,0	4,0	2,5	M6	13
PA421/PA522	95,0H7	115	24	50	98	100	30	65,0	4,0	11,5	M8	16
PA421/PA522	95,0H7	115	24	41	100	98	-	56,0	4,0	2,5	M8	16
PA421/PA522	95,0H7	130	24	41	98	115	21	56,0	4,0	2,5	M8	16
PA421/PA522	95,0H7	130	24	50	98	115	30	65,0	4,0	11,5	M8	16
PA421/PA522	110,0H7	130	24	50	98	115	30	65,0	4,0	11,5	M8	16
PA421/PA522	110,0H7	145	24	58	98	130	38	73,0	7,0	19,5	M8	16
PA421/PA522	130,0H7	165	24	50	98	140	30	65,0	5,0	11,5	M10	20
PA521/PA722	80,0H7	100	35	51	115	115	24	64,0	4,0	3,0	M6	13
PA521/PA722	95,0H7	115	35	51	115	115	-	64,0	4,0	3,0	M8	16
PA521/PA722	95,0H7	130	35	51	115	115	24	64,0	4,0	3,0	M8	16
PA521/PA722	110,0H7	130	35	51	115	115	-	64,0	4,0	3,0	M8	16
PA521/PA722	110,0H7	145	35	69	115	130	42	82,0	7,0	21,0	M8	14
PA521/PA722	110,0H7	145	35	59	115	130	32	72,0	6,5	11,0	M8	16
PA521/PA722	110,0H7	165	35	51	115	140	24	64,0	5,0	3,0	M10	24
PA521/PA722	130,0H7	165	35	59	115	140	32	72,0	5,0	11,0	M10	20
PA721/PA822	110,0H7	130	38	63	145	145	26	78,0	5,0	4,5	M8	14
PA721/PA822	110,0H7	145	38	74	145	145	37	89,0	5,0	15,5	M8	16
PA721/PA822	110,0H7	165	38	63	145	145	26	78,0	5,0	4,5	M10	26
PA721/PA822	114,3H7	200	38	82	145	180	45	97,0	5,0	23,5	M12	25
PA721/PA822	130,0H7	165	38	63	145	145	26	78,0	5,0	4,5	M10	26
PA721/PA822	130,0H7	215	38	63	145	190	26	78,0	5,0	4,5	M12	26
PA721/PA822	180,0H7	215	38	82	145	190	45	97,0	5,0	23,5	M12	25
PA821	114,3H7	200	48	82	190	190	34	94,0	4,0	3,5	M12	34
PA821	130,0H7	165	48	82	190	190	34	94,0	5,0	3,5	M10	18
PA821	130,0H7	215	48	82	190	190	34	94,0	5,0	3,5	M12	34
PA821	180,0H7	215	48	83	190	190	35	95,0	5,0	4,5	M12	34
PA821	250,0H7	300	48	86	190	260	38	98,0	6,0	7,5	M16	38

Planetengetriebe **PA_MFL** Motoranschluss - große Motorplatte
 Planetary Gear Units **PA_MFL** motor con. - large motor plate
 Réd. planétaires **PA_MFL** connexion des moteur - grande plaque de moteur



PA3_MFL - PA8_MFL



Weitere Motoranschlussmaße auf Anfrage.

Further motor connection dimensions on request.

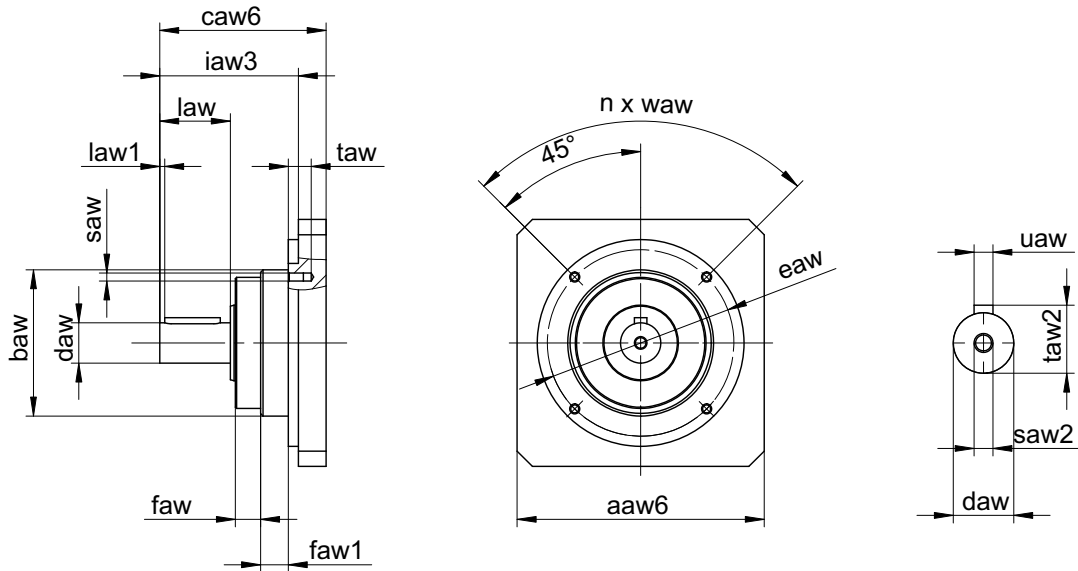
D'autres cotes de connexion des moteurs sont disponibles sur demande.

Typ	øb6	øe6	ød2max	l5max	□a5	□a6	c	c6	f6	l7max	s6	t6
PA321/PA422	50,0H7	70	24	41	100	100	21	55,5	4,0	2,5	M4	10
PA321/PA422	60,0H7	75	24	41	100	100	21	55,5	2,5	2,5	M5	9
PA321/PA422	95,0H7	115	24	50	100	100	30	64,5	4,0	11,5	M8	16
PA321/PA422	95,0H7	115	24	41	100	100	21	55,5	4,0	2,5	M8	16
PA321/PA422	95,0H7	130	24	41	100	115	21	55,5	4,0	2,5	M8	16
PA321/PA422	95,0H7	130	24	50	100	115	30	64,5	4,0	11,5	M8	16
PA321/PA422	110,0H7	130	24	50	100	115	30	64,5	4,0	11,5	M8	16
PA321/PA422	110,0H7	145	24	58	100	130	38	72,5	7,0	19,5	M8	16
PA321/PA422	130,0H7	165	24	50	100	140	30	64,5	5,0	11,5	M10	20
PA421/PA522	80,0H7	100	32	50	115	115	24	67,5	4,0	2,5	M6	13
PA421/PA522	110,0H7	145	32	58	115	130	32	75,5	6,5	10,5	M8	16
PA421/PA522	110,0H7	165	32	50	115	140	24	67,5	5,0	2,5	M10	24
PA421/PA522	130,0H7	165	32	58	115	140	32	75,5	5,0	10,5	M10	20
PA521/PA722	110,0H7	130	38	63	145	145	26	82,0	5,0	4,5	M8	14
PA521/PA722	110,0H7	165	38	63	145	145	26	82,0	5,0	4,5	M10	26
PA521/PA722	114,3H7	200	38	82	145	180	45	101,0	5,0	23,5	M12	25
PA521/PA722	130,0H7	165	38	63	145	145	26	82,0	5,0	4,5	M10	26
PA521/PA722	130,0H7	215	38	63	145	190	26	82,0	5,0	4,5	M12	26
PA521/PA722	180,0H7	215	38	82	145	190	45	101,0	5,0	23,5	M12	25
PA721/PA822	114,3H7	200	48	82	190	190	34	102,0	4,0	3,5	M12	34
PA721/PA822	130,0H7	165	48	82	190	190	34	102,0	5,0	3,5	M10	18
PA721/PA822	180,0H7	215	48	83	190	190	35	103,0	5,0	4,5	M12	34
PA721/PA822	250,0H7	300	48	86	190	260	38	106,0	6,0	7,5	M16	38

Planetengetriebe **PA_AW** mit Antriebswelle
Planetary Gear Units PA_AW with input shaft
 Réducteurs planétaires **PA_AW** avec arbre d'entrée



PA3_AW - PA8_AW



Bitte beachten Sie die Hinweise auf Seite A19!

Please refer to the notes on page A19!

Regardez les remarques à la page A19!

Typ	□aaw6	øbaw	caw6	ødaw	øeaw	faw	faw1	iaw3	law	law1	saw	saw2	taw	taw2	uaw	n x waw
PA321AW	72	45g7	46,5	12k6	55,5	10,5	-	29,0	18	2	M4	M4	8	13,5	A4x4x14	4x90°
PA322AW	55	38g7	40,0	10k6	46,0	8,0	-	24,5	16	2	M4	M4	8	11,2	A3x3x12	4x90°
PA421AW	98	58g7	66,0	16k6	74,0	10,0	11	51,0	28	2	M4	M5	6	18,0	A5x5x22	4x90°
PA422AW	72	45g7	46,5	12k6	55,5	10,5	-	29,0	18	2	M4	M4	8	13,5	A4x4x14	4x90°
PA521AW	114	66g7	79,0	22k6	97,0	13,0	10	61,0	36	2	M5	M8	9	24,5	A6x6x30	4x90°
PA522AW	98	58g7	66,0	16k6	74,0	10,0	11	51,0	28	2	M4	M5	6	18,0	A5x5x22	4x90°
PA721AW	145	93g7	110,0	32k6	123,0	18,0	12	90,0	58	3	M6	M12	9	35,0	A10x8x50	4x90°
PA722AW	114	66g7	79,0	22k6	97,0	13,0	10	61,0	36	2	M5	M8	9	24,5	A6x6x30	4x90°
PA821AW	190	134g7	143,0	40k6	179,0	21,0	15	120,0	82	4	M8	M16	12	43,0	A12x8x70	4x90°
PA822AW	145	93g7	110,0	32k6	123,0	18,0	12	90,0	58	3	M6	M12	9	35,0	A10x8x50	4x90°

Technische Daten auf Anfrage bzw. über den EASY Online Produktkatalog (Konfigurator) <http://products.stoerber.de/>

Technical data on request or using the EASY Online product catalog (configurator) <http://products.stoerber.de/>

Caractéristique techniques sur demande ou par l'intermédiaire du catalogue de produits EASY Online (configurateur) <http://products.stoerber.de/>

ServoFit® Planetenwinkelgetriebe **PKX**

ServoFit® **PKX** Right-Angle Planetary Gear Units

Réducteurs planétaires à couple conique S**ervoFit**® **PKX**



Schrägverzahnte Präzisions- Planetenwinkelgetriebe

- Beschleunigungsmoment:
18 – 3000 Nm
- Drehspiel:
4 – 8,5 arcmin
- hohe Verdrehsteifigkeit
- Dichtring aus FKM am Eintrieb,
Dauerbetrieb ohne Kühlung
- kleiner Einbauraum
- anbaubar an jeden Synchron-
Servomotor
- Wirkungsgrad:
2-stufig $\geq 96\%$
3-stufig $\geq 94\%$

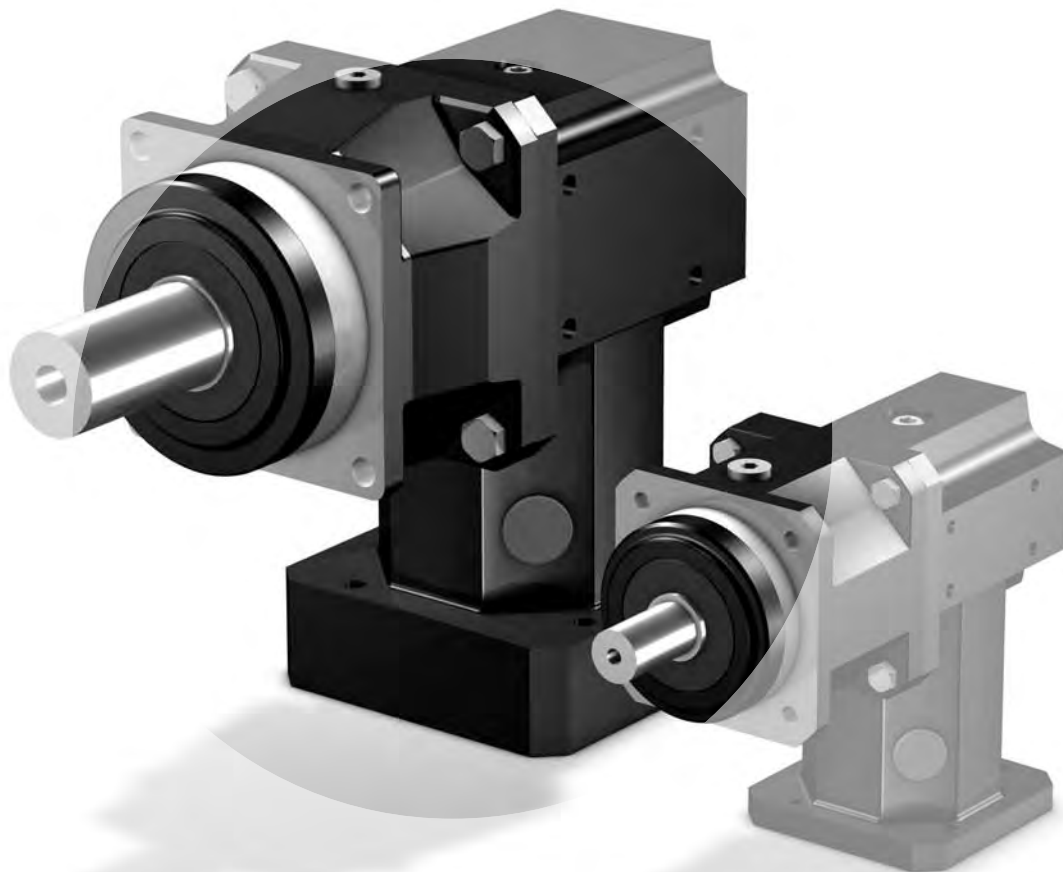
Helical geared Angular Precision Planetary Gear Units

- Acceleration torque:
18 – 3000 Nm
- Backlash:
4 – 8.5 arcmin
- high torsional stiffness
- FKM seal at input, continuous
operation without cooling
- minimized mounting space
- readily attaches any
synchronous servo motor
- efficiency:
2 stage $\geq 96\%$
3 stage $\geq 94\%$

Réducteur planétaire à renvoi d'angle de précision à denture hélicoïdale

- Couple d'accélération:
18 – 3000 Nm
- Jeu:
4 – 8,5 arcmin
- Résistance élevée à la torsion
- Bague d'étanchéité FKM à
l'entrée, service prolongé sans
refroidissement
- Faible encombrement
- Assemblage possible avec tout
moteur brushless synchrone
- Rendement :
2-train $\geq 96\%$
3-trains $\geq 94\%$

ServoFit® **PKX**



ServoFit®

Planetenwinkelgetriebe

PKX

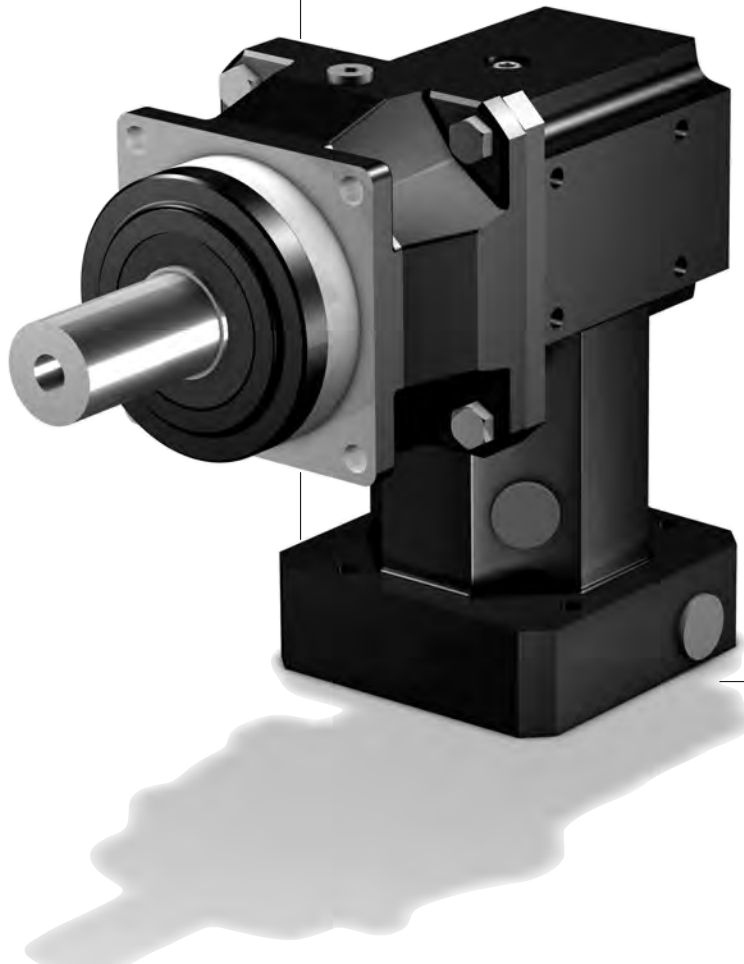
ServoFit® PKX

*Right-Angle Planetary
Gear Units*

Réducteurs planétaires

à couple conique

ServoFit® PKX



P
K

Inhaltsübersicht PKX

Typisierung	PK4
Einbaulagen	PK5
Auswahltabelle	
ServoFit® Planetenwinkelgetriebe PKX	PK7
Maßbilder	
ServoFit® Planetenwinkelgetriebe PKX	PK15

Contents PKX

<i>Type designation</i>	PK4
<i>Mounting positions</i>	PK5
<i>Selection table</i>	
<i>ServoFit® PKX Right-Angle Planetary Gear Units</i>	PK7
<i>Dimension drawings</i>	
<i>ServoFit® PKX Right-Angle Planetary Gear Units</i>	PK15

Sommaire PKX

<i>PK4</i>	Désignation des types	PK4
<i>PK5</i>	Positions de montage	PK5
	Tableau de sélection	
	Réducteurs planétaires	
<i>PK7</i>	à couple conique ServoFit® PKX	PK7
	Croquis cotés	
	Réducteurs planétaires	
<i>PK15</i>	à couple conique ServoFit® PKX	PK15



P 5 2 2 S G R 0250 KX401VF 0020 MF

1 2 3 4 5 6 7 8 9 10 11

- 1** Getriebetyp
P - Planetengetriebe
- 2** Planetengetriebegröße
- 3** Generationsziffer
- 4** Stufenzahl P-Getriebe
1 - 1-stufig
2 - 2-stufig
- 5** Gehäusebauart
S - Standardausführung
- 6** Wellenausführung P-Getriebe
G - Welle ohne Passfeder
P - Welle mit Passfeder
- 7** Lagerausführung P-Getriebe
R - Normallagerung
D - verstärkte Lagerung (axial)
Z - verstärkte Lagerung (radial)
- 8** Übersetzungskennzahl P-Getriebe $i \times 10$
- 9** Winkeleintrieb
KX - Winkelgetriebe 1-stufig
- 10** Übersetzungskennzahl KX-Getriebe $i \times 10$
- 11** Anbaugruppen
MF - Motoradapter mit FlexiAdapt® Kupplung
Nach Kundenwunsch (Motormaßbild des Kunden erforderlich! Siehe Abb. Motorantrieb und Motoranschluss Seite PK17, bitte max. Abmessungen beachten).

- 1** Gear unit type
P - Planetary gear unit
- 2** Planetary gear unit size
- 3** Generation number
- 4** Stages P gear unit
1 - 1 stage
2 - 2 stage
- 5** Housing design
S - Standard design
- 6** Shaft design P gear unit
G - shaft without key
P - shaft with key
- 7** Bearing design P gear unit
R - normal bearings
D - reinforced bearings (axial)
Z - reinforced bearings (radial)
- 8** Transmission ratio P gear unit $i \times 10$
- 9** Angular gear input 1 stage **KX**
- 10** Transmission ratio KX gear unit $i \times 10$
- 11** Mounting series
MF - Motor adapter with FlexiAdapt® coupling
Acc. to customer specs (Dimension drawing of customer motor necessary! Also see pic. motor output and motor connection page PK17, please observe the max. dimensions).

- 1** Type de réducteur
P - Réducteur planétaire
- 2** Taille du réducteur planétaire
- 3** Nombre de génération
- 4** Trains de réduction réducteur P
1 - 1-train
2 - 2-trains
- 5** Type de carter
S - Exécution standard
- 6** Type d'arbre réducteur P
G - arbre sans clavette
P - arbre avec clavette
- 7** Type de palier réducteur P
R - palier normal
D - palier renforcé (axiale)
Z - palier renforcé (radiale)
- 8** Rapport de réduction réducteur P $i \times 10$
- 9** Réducteur à couple conique 1-train **KX**
- 10** Rapport de réduction réducteur KX $i \times 10$
- 11** Éléments annexes
MF - Lanterne pour moteur avec accouplement FlexiAdapt®
Selon souhaits du client (Plan coté du moteur requis nécessaire! Voir dessin sortie de moteur et connexion des moteurs page PK17, tenir compte des dimensions max.).
Pour toute commande, indiquer les spécifications de la dénomination du moteur concernée.

Bestellangaben entsprechend obiger Typisierung.
Weitere Bestellangaben:

- Einbaulage
- Zugang Klemmschraube Motorkupplung
- Angabe, ob Radialwellendichtringe am Abtrieb aus FKM oder NBR.
- Empfehlung: FKM für Einschaltdauer $\geq 60\%$
- Reversierbetrieb der Abtriebswelle ± 20 bis ± 90 Grad (bei horizontalem Einbau) ? (siehe auch Seite A14)

ACHTUNG! Die in diesem Katalog angegebenen Drehmomente und Kräfte gelten nur bei einer maschinenseitigen Befestigung der Getriebe mit Schrauben der Qualität 10.9. Zusätzlich müssen die Getriebegehäuse am Passrand eingepasst werden (H7).

Ordering data according to the type designation above.

Further ordering details:

- mounting position
- access clamping screw motor coupling
- information as to whether the radial shaft seals on the output are made from FKM or NBR. Recommendation: FKM for an operating time $\geq 60\%$
- reversing operation of the output shaft ± 20 to ± 90 degrees (horizontal mounting) ? (also see page A14)

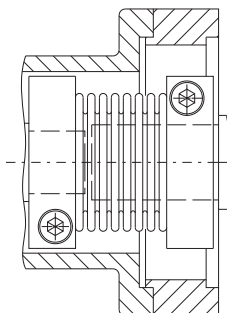
WARNING! The torques and forces specified in this catalog only apply for the attachment of gear units on the machine side using screws of quality 10.9. In addition, the gear housing must be adjusted at the pilot (H7).

Autres références de commande:

- Position de montage
- Accès vis de blocage accouplement moteur
Indiquer si les joints tournants sur la sortie sont en FKM ou en NBR.
Recommandation: FKM pour une durée de mise en circuit $\geq 60\%$.
- fonctionnement réversible de l'arbre de sortie ± 20 à ± 90 degrés (montage horizontal) ? (voir aussi page A14)

ATTENTION ! Les couples et forces indiqués dans le présent catalogue ne s'appliquent que pour une fixation des réducteurs côté machine par des vis, classe de qualité 10.9. Par ailleurs, il faut adapter (H7) le carter au niveau du bord ajusté.

P522SGR 0250 KX401 VF 0020 MF



FlexiAdapt® - Kupplung MF
FlexiAdapt® coupling MF
Accouplement FlexiAdapt® MF

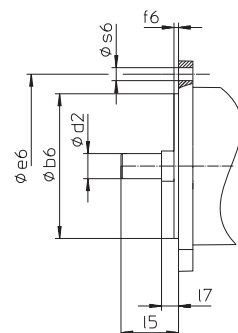
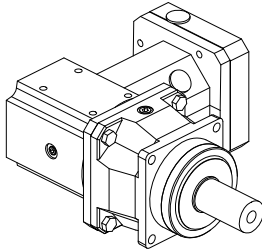


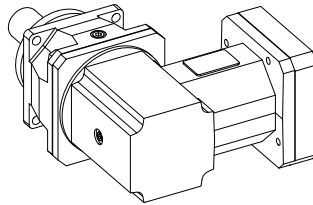
Abb. Motorantrieb
Picture: motor output
Dessin: sortie de moteur



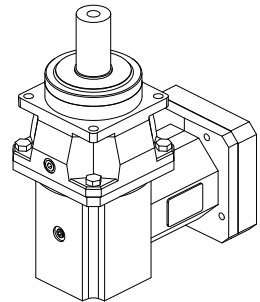
EL1



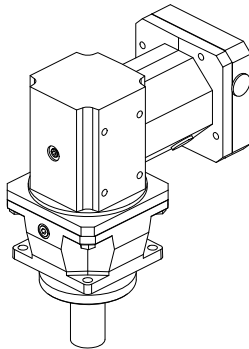
EL2



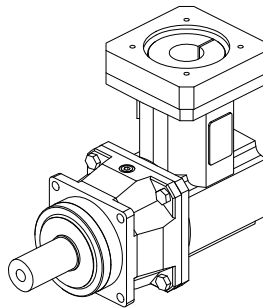
EL3



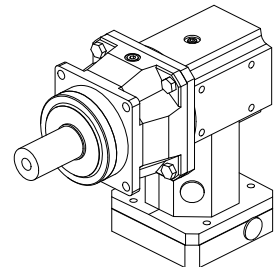
EL4



EL5



EL6



Die Getriebe sind mit der auf dem Typschild angegebenen Menge und Art des Schmierstoffs befüllt. Die Schmierstoff-Füllmenge und der Aufbau der Getriebe sind von der Einbaulage abhängig.

Die Getriebe dürfen deshalb nicht ohne Rücksprache mit STÖBER umgebaut werden.

Ausführliche Informationen zu Schmierstoffsorten und -mengen können Sie dem Internet entnehmen (ID 441871).

The gear units are filled with the quantity and type of lubricant specified on the rating plate. The lubricant fill level and the setup of the gear units depend on the mounting position.

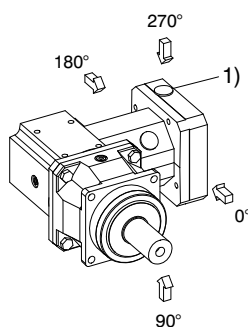
Therefore, any modification of the gear units is permitted only after consulting STÖBER.

Please visit our web site for more detailed information about oil grades and quantities (ID 441871).

Les réducteurs sont remplis avec la quantité et le type de lubrifiant comme spécifié sur la plaque signalétique. Le remplissage de lubrifiant et la structure du réducteur dépendent de la position de montage.

C'est pourquoi les réducteurs ne doivent pas être montés différemment sans consultation préalable de STÖBER.

Vous trouverez également de plus amples informations sur les sortes et quantités de lubrifiant en consultant notre site Internet (ID 441871).

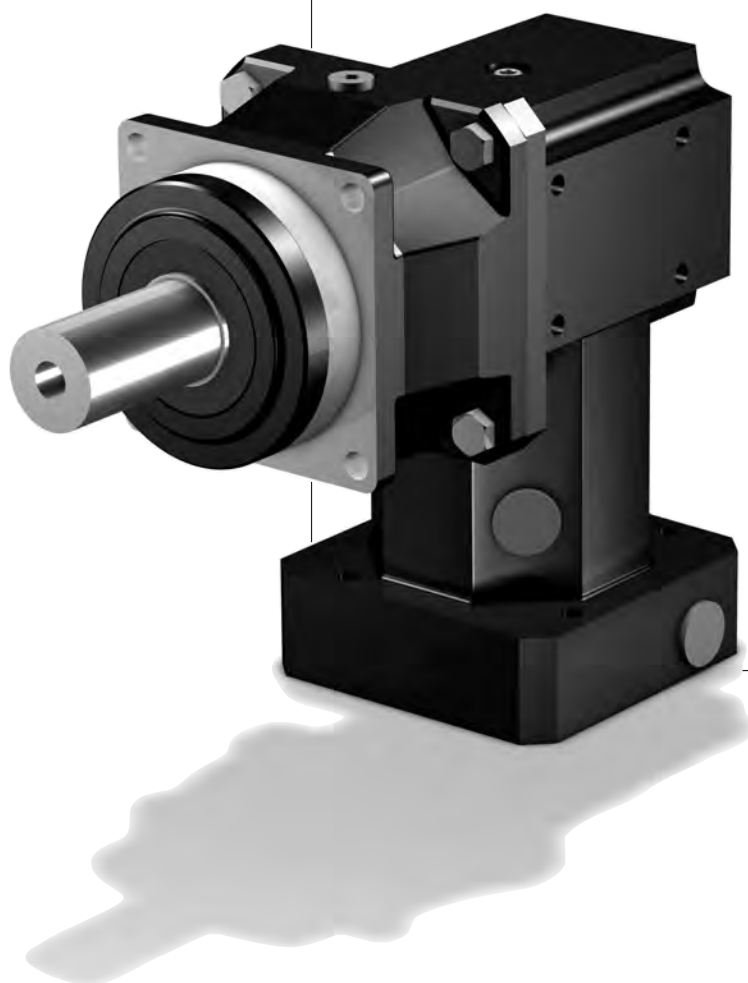


1) Zugang Klemmschraube Motorkupplung
1) access clamping screw motor coupling
1) Accès vis de blocage accouplement moteur

Auswahltabelle
ServoFit® Planeten-
winkelgetriebe **PKX**

Selection table
ServoFit® PKX Right-
Angle Planetary Gear Units

Tableau de sélection
Réducteurs plané-
taires à couple co-
nique **ServoFit® PKX**



PK

Auswahltablelle ServoFit® Planeten- winkelgetriebe PKX

Selection table ServoFit® PKX Right- Angle Planetary Gear Units

Tableau de sélection Réducteurs plané- taires à couple co- nique ServoFit® PKX



Bezeichnungen:

- i** - Getriebeübersetzung
- i_{exakt}** - math. genaue Übersetzung
- n_{1MAX}** - max. Eintriebsdrehzahl
DB - Dauerbetrieb
(siehe Einbaulagen Seite PK5)
ZB - Zyklusbetrieb
(bei Umgebungstemperatur 20°C,
siehe auch Seite A12/A13)
- J₁** - Massenträgheitsmoment
(auf Eintrieb bezogen)
- G** - Gewicht
- Δφ₂** - Drehspiel
- C₂** - Getriebesteifigkeit
(auf Abtrieb bezogen bei M_{2B})
- L_{PA}** - max. Laufgeräusch (n₁ = 2000 min⁻¹)
- M_{2N}** - Nenn Drehmoment ¹⁾
- M_{2B}** - max. zul. Beschleunigungsmoment
Achtung: Angaben zu M_{2B} beziehen
sich auf Getriebe in Wellenausführung
"G". Diese Wellenausführung wird des-
halb generell bei Zyklusbetrieb empfoh-
len.
- M_{2NOT}** - NOT-AUS-Moment (10³ Lastwechsel)

**Bitte beachten Sie die Betriebsfaktoren auf
Seite A12/A13!**

¹⁾ Werte beziehen sich auf Eintriebsdrehzahlen
n₁ = 1500 min⁻¹.

Das Produkt aus zul. Drehmoment M_{2N} und zul. Drehzahl
n_{1MAXDB} berücksichtigt nicht die thermische Grenzlei-
stung.

Symbols:

- i** - Gear unit ratio
- i_{exakt}** - Exact math. ratio
- n_{1MAX}** - Max. input speed
DB - Continuous operation
(see mounting pos. page PK5)
ZB - Cycle operation
(at ambient temperature 20°C, also
see page A12/A13)
- J₁** - Mass mom. of inertia (related to input)
- G** - Weight
- Δφ₂** - Backlash
- C₂** - Gear unit rigidity
(related to output at M_{2B})
- L_{PA}** - Max. noise level (n₁ = 2000 rpm)
- M_{2N}** - Rated torque ¹⁾
- M_{2B}** - Max. perm. acceleration torque
Caution: Values for M_{2B} are valid for
gear units with shaft design "G". There-
fore we generally recommend this shaft
design for cycle operation.
- M_{2NOT}** - Emergency-Off moment
(10³ load changes)

**Please take notice of the operating factors
on page A12/A13 !**

¹⁾ Figures applied to input speed n₁ = 1500 rpm.

The product consisting of permissible torque M_{2N} and
permissible speed n_{1MAXDB} does not consider the
maximum thermal capacity.

Désignations:

- i** - Rapport de réducteur
- i_{exakt}** - Rapport math. exact
- n_{1MAX}** - Vitesse d'entrée maxi
DB - régime continu
(voir pos. de montage page PK5)
ZB - régime cyclique
(température ambiante 20°C,
voir aussi page A12/A13)
- J₁** - Moment d'inertie
(par rapport à l'arbre d'entrée)
- G** - Poids
- Δφ₂** - Jeu
- C₂** - Rigidité du réducteur (par rapport à
l'arbre de sortie à M_{2B})
- L_{PA}** - Niveau de bruit max. (n₁ = 2000 min⁻¹)
- M_{2N}** - Couple nominal ¹⁾
- M_{2B}** - Couple maxi admissible d'accélération
Attention: les données de M_{2B} se rap-
portent à des réducteurs, version
d'arbre "G". C'est pourquoi cette version
d'arbre est généralement recomman-
dée en mode cycle.
- M_{2NOT}** - Couple arrêt d'urgence
(à des charges 10³)

**Veillez s. v. p. prendre en considération les
facteurs de service à la page A12/A13!**

¹⁾ Ces valeurs se rapportent à des valeurs d'entrée de
n₁ = 1500 min⁻¹.

Le produit de couple admissible M_{2N} et vitesse admissi-
ble n_{1MAXDB} ne tient pas compte de la puissance limite
thermique.

Planetenwinkelgetriebe **PKX**

Right-Angle Planetary Gear Units **PKX**

Réducteurs planétaires à couple conique **PKX**



Bitte beachten Sie die Hinweise auf Seite PK8!

Please take notice of the indications on page PK8!

Veuillez s. v. p. prendre en considération les observations à la page PK8!

i	i _{exakt}	Typ	n ₁ MAX DB EL1,2,5,6 [min ⁻¹]	n ₁ MAX DB EL3,4 [min ⁻¹]	n ₁ MAX ZB [min ⁻¹]	J ₁ [10 ⁻⁴ kgm ²]	G [kg]	Δφ ₂ [arcmin]	C ₂ [Nm/ arcmin]	LPA [dB(A)]	M _{2N} [Nm]	M _{2B} [Nm]	M _{2NOT} [Nm]
P221KX3 (M_{2B}MAX=22 Nm)													
4,000	4/1	P221_0040 KX301VF0010 MF	3000	2500	4500	1,1	3,3	8,5	1,5	70	16	22	44
5,000	5/1	P221_0050 KX301VF0010 MF	3000	2500	4500	1,0	3,3	8	1,6	70	16	22	44
7,000	7/1	P221_0070 KX301VF0010 MF	3000	2500	4500	1,0	3,3	7,5	1,7	70	16	22	44
8,000	8/1	P221_0040 KX301VF0020 MF	3500	3000	5500	0,81	3,3	8,5	1,5	66	16	22	44
10,00	10/1	P221_0050 KX301VF0020 MF	3500	3000	5500	0,81	3,3	8	1,6	66	16	22	44
12,00	12/1	P221_0040 KX301VF0030 MF	3500	3500	6000	0,75	3,3	8,5	1,5	64	16	22	44
14,00	14/1	P221_0070 KX301VF0020 MF	3500	3000	5500	0,81	3,3	7,5	1,7	66	16	22	44
15,00	15/1	P221_0050 KX301VF0030 MF	3500	3500	6000	0,75	3,3	8	1,6	64	16	22	44
16,00	16/1	P221_0080 KX301VF0020 MF	3500	3000	5500	0,80	3,3	7,5	1,6	66	14	18	36
20,00	20/1	P221_0100 KX301VF0020 MF	3500	3000	5500	0,80	3,3	7	1,6	66	12	18	36
21,00	21/1	P221_0070 KX301VF0030 MF	3500	3500	6000	0,75	3,3	7,5	1,7	64	16	22	44
24,00	24/1	P221_0080 KX301VF0030 MF	3500	3500	6000	0,75	3,3	7,5	1,6	64	14	18	36
30,00	30/1	P221_0100 KX301VF0030 MF	3500	3500	6000	0,75	3,3	7	1,6	64	12	18	36
P222KX3 (M_{2B}MAX=22 Nm)													
32,00	32/1	P222_0160 KX301VF0020 MF	3500	3000	5500	0,81	3,9	8,5	1,8	66	16	22	44
35,00	35/1	P222_0350 KX301VF0010 MF	3000	2500	4500	1,0	3,9	8,5	1,8	70	16	22	44
40,00	40/1	P222_0200 KX301VF0020 MF	3500	3000	5500	0,81	3,9	8,5	1,8	66	16	22	44
50,00	50/1	P222_0250 KX301VF0020 MF	3500	3000	5500	0,81	3,9	8,5	1,8	66	16	22	44
56,00	56/1	P222_0280 KX301VF0020 MF	3500	3000	5500	0,81	3,9	8,5	1,8	66	16	22	44
60,00	60/1	P222_0200 KX301VF0030 MF	3500	3500	6000	0,75	3,9	8,5	1,8	64	16	22	44
64,00	64/1	P222_0320 KX301VF0020 MF	3500	3000	5500	0,81	3,9	8,5	1,7	66	14	18	36
70,00	70/1	P222_0350 KX301VF0020 MF	3500	3000	5500	0,81	3,9	8,5	1,8	66	16	22	44
75,00	75/1	P222_0250 KX301VF0030 MF	3500	3500	6000	0,75	3,9	8,5	1,8	64	16	22	44
80,00	80/1	P222_0400 KX301VF0020 MF	3500	3000	5500	0,80	3,9	8,5	1,8	66	16	22	44
84,00	84/1	P222_0280 KX301VF0030 MF	3500	3500	6000	0,75	3,9	8,5	1,8	64	16	22	44
100,0	100/1	P222_0500 KX301VF0020 MF	3500	3000	5500	0,80	3,9	8	1,8	66	16	22	44
105,0	105/1	P222_0350 KX301VF0030 MF	3500	3500	6000	0,75	3,9	8,5	1,8	64	16	22	44
120,0	120/1	P222_0400 KX301VF0030 MF	3500	3500	6000	0,75	3,9	8,5	1,8	64	16	22	44
140,0	140/1	P222_0700 KX301VF0020 MF	3500	3000	5500	0,80	3,9	8	1,8	66	16	22	44
150,0	150/1	P222_0500 KX301VF0030 MF	3500	3500	6000	0,75	3,9	8	1,8	64	16	22	44
200,0	200/1	P222_1000 KX301VF0020 MF	3500	3000	5500	0,80	3,9	8	1,6	66	12	18	36
210,0	210/1	P222_0700 KX301VF0030 MF	3500	3500	6000	0,75	3,9	8	1,8	64	16	22	44
300,0	300/1	P222_1000 KX301VF0030 MF	3500	3500	6000	0,75	3,9	8	1,6	64	12	18	36
P321KX3 (M_{2B}MAX=63 Nm)													
3,000	3/1	P321_0030 KX301VF0010 MF	3000	2500	4500	1,2	4,0	7,5	2,5	70	29	38	68
4,000	4/1	P321_0040 KX301VF0010 MF	3000	2500	4500	1,1	4,0	6,5	3,2	70	39	50	91
5,000	5/1	P321_0050 KX301VF0010 MF	3000	2500	4500	1,1	4,0	6	3,6	70	45	63	110
6,000	6/1	P321_0030 KX301VF0020 MF	3500	3000	5500	0,85	4,0	7,5	2,5	66	29	38	77
7,000	7/1	P321_0070 KX301VF0010 MF	3000	2500	4500	1,0	4,0	5,5	3,7	70	45	60	130
8,000	8/1	P321_0040 KX301VF0020 MF	3500	3000	5500	0,83	4,0	6,5	3,2	66	39	50	100
10,00	10/1	P321_0050 KX301VF0020 MF	3500	3000	5500	0,82	4,0	6	3,6	66	45	63	130
12,00	12/1	P321_0040 KX301VF0030 MF	3500	3500	6000	0,76	4,0	6,5	3,2	64	39	50	100
14,00	14/1	P321_0070 KX301VF0020 MF	3500	3000	5500	0,81	4,0	5,5	3,7	66	45	60	130
15,00	15/1	P321_0050 KX301VF0030 MF	3500	3500	6000	0,75	4,0	6	3,6	64	45	63	130
16,00	16/1	P321_0080 KX301VF0020 MF	3500	3000	5500	0,81	4,0	5,5	3,7	66	40	50	100
20,00	20/1	P321_0100 KX301VF0020 MF	3500	3000	5500	0,81	4,0	5	3,7	66	30	50	100
21,00	21/1	P321_0070 KX301VF0030 MF	3500	3500	6000	0,75	4,0	5,5	3,7	64	45	60	130
24,00	24/1	P321_0080 KX301VF0030 MF	3500	3500	6000	0,75	4,0	5,5	3,7	64	40	50	100
30,00	30/1	P321_0100 KX301VF0030 MF	3500	3500	6000	0,75	4,0	5	3,7	64	30	50	100

Planetenwinkelgetriebe **PKX**

Right-Angle Planetary Gear Units **PKX**

Réducteurs planétaires à couple conique **PKX**



Bitte beachten Sie die Hinweise auf Seite **PK8!**

Please take notice of the indications on page **PK8!**

Veuillez s. v. p. prendre en considération les observations à la page **PK8!**

i	iexakt	Typ	n1MAX DB EL1,2,5,6 [min ⁻¹]	n1MAX DB EL3,4 [min ⁻¹]	n1MAX ZB [min ⁻¹]	J1 [10 ⁻⁴ kgm ²]	G [kg]	Δφ2 [arcmin]	C2 [Nm/ arcmin]	LPA [dB(A)]	M2N [Nm]	M2B [Nm]	M2NOT [Nm]
P322KX3 (M2BMAX=65 Nm)													
32,00	32/1	P322_0160 KX301VF0020 MF	3500	3000	5500	0,81	4,6	5,5	4,4	66	45	65	130
35,00	35/1	P322_0350 KX301VF0010 MF	3000	2500	4500	1,0	4,6	5,5	4,5	70	45	65	130
40,00	40/1	P322_0200 KX301VF0020 MF	3500	3000	5500	0,81	4,6	5,5	4,5	66	45	65	130
50,00	50/1	P322_0250 KX301VF0020 MF	3500	3000	5500	0,81	4,6	5,5	4,5	66	45	65	130
56,00	56/1	P322_0280 KX301VF0020 MF	3500	3000	5500	0,81	4,6	5,5	4,4	66	45	65	130
60,00	60/1	P322_0200 KX301VF0030 MF	3500	3500	6000	0,75	4,6	5,5	4,5	64	45	65	130
64,00	64/1	P322_0320 KX301VF0020 MF	3500	3000	5500	0,81	4,6	5,5	4,0	66	40	50	100
70,00	70/1	P322_0350 KX301VF0020 MF	3500	3000	5500	0,81	4,6	5,5	4,5	66	45	65	130
75,00	75/1	P322_0250 KX301VF0030 MF	3500	3500	6000	0,75	4,6	5,5	4,5	64	45	65	130
80,00	80/1	P322_0400 KX301VF0020 MF	3500	3000	5500	0,80	4,6	5,5	4,4	66	45	65	130
84,00	84/1	P322_0280 KX301VF0030 MF	3500	3500	6000	0,75	4,6	5,5	4,4	64	45	65	130
100,00	100/1	P322_0500 KX301VF0020 MF	3500	3000	5500	0,80	4,6	5	4,5	66	45	65	130
105,00	105/1	P322_0350 KX301VF0030 MF	3500	3500	6000	0,75	4,6	5,5	4,5	64	45	65	130
120,00	120/1	P322_0400 KX301VF0030 MF	3500	3500	6000	0,75	4,6	5,5	4,4	64	45	65	130
140,00	140/1	P322_0700 KX301VF0020 MF	3500	3000	5500	0,80	4,6	5	4,2	66	45	60	130
150,00	150/1	P322_0500 KX301VF0030 MF	3500	3500	6000	0,75	4,6	5	4,5	64	45	65	130
200,00	200/1	P322_1000 KX301VF0020 MF	3500	3000	5500	0,80	4,6	5	3,9	66	30	50	100
210,00	210/1	P322_0700 KX301VF0030 MF	3500	3500	6000	0,75	4,6	5	4,2	64	45	60	130
300,00	300/1	P322_1000 KX301VF0030 MF	3500	3500	6000	0,75	4,6	5	3,9	64	30	50	100
P421KX4 (M2BMAX=120 Nm)													
3,000	3/1	P421_0030 KX401VF0010 MF	2500	2000	4000	3,0	6,8	7,5	5,2	72	50	73	150
4,000	4/1	P421_0040 KX401VF0010 MF	2500	2000	4000	2,7	6,8	6,5	6,9	72	78	97	210
5,000	5/1	P421_0050 KX401VF0010 MF	2500	2000	4000	2,5	6,8	6	8,0	72	85	120	240
6,000	6/1	P421_0030 KX401VF0020 MF	2500	2500	5000	1,8	6,8	7,5	5,2	68	50	73	150
7,000	7/1	P421_0070 KX401VF0010 MF	2500	2000	4000	2,4	6,8	5,5	8,4	72	85	110	240
8,000	8/1	P421_0040 KX401VF0020 MF	2500	2500	5000	1,7	6,8	6,5	6,9	68	78	97	210
10,00	10/1	P421_0050 KX401VF0020 MF	2500	2500	5000	1,7	6,8	6	8,0	68	85	120	240
12,00	12/1	P421_0040 KX401VF0030 MF	3000	3000	5500	1,5	6,8	6,5	6,9	66	78	97	210
14,00	14/1	P421_0070 KX401VF0020 MF	2500	2500	5000	1,6	6,8	5,5	8,4	68	85	110	240
15,00	15/1	P421_0050 KX401VF0030 MF	3000	3000	5500	1,5	6,8	6	8,0	66	85	120	240
16,00	16/1	P421_0080 KX401VF0020 MF	2500	2500	5000	1,6	6,8	5,5	8,3	68	80	100	200
20,00	20/1	P421_0100 KX401VF0020 MF	2500	2500	5000	1,6	6,8	5	8,3	68	60	100	200
21,00	21/1	P421_0070 KX401VF0030 MF	3000	3000	5500	1,4	6,8	5,5	8,4	66	85	110	240
24,00	24/1	P421_0080 KX401VF0030 MF	3000	3000	5500	1,4	6,8	5,5	8,3	66	80	100	200
30,00	30/1	P421_0100 KX401VF0030 MF	3000	3000	5500	1,4	6,8	5	8,3	66	60	100	200
P422KX3 (M2BMAX=120 Nm)													
32,00	32/1	P422_0160 KX301VF0020 MF	3500	3000	5500	0,84	7,0	5,5	9,7	66	85	120	240
35,00	35/1	P422_0350 KX301VF0010 MF	3000	2500	4500	1,0	7,0	5,5	10	70	85	120	240
40,00	40/1	P422_0200 KX301VF0020 MF	3500	3000	5500	0,84	7,0	5,5	10	66	85	120	240
50,00	50/1	P422_0250 KX301VF0020 MF	3500	3000	5500	0,82	7,0	5,5	10	66	85	120	240
56,00	56/1	P422_0280 KX301VF0020 MF	3500	3000	5500	0,81	7,0	5,5	10,0	66	85	120	240
60,00	60/1	P422_0200 KX301VF0030 MF	3500	3500	6000	0,76	7,0	5,5	10	64	85	120	240
64,00	64/1	P422_0320 KX301VF0020 MF	3500	3000	5500	0,83	7,0	5,5	9,1	66	80	100	200
70,00	70/1	P422_0350 KX301VF0020 MF	3500	3000	5500	0,81	7,0	5,5	10	66	85	120	240
75,00	75/1	P422_0250 KX301VF0030 MF	3500	3500	6000	0,75	7,0	5,5	10	64	85	120	240
80,00	80/1	P422_0400 KX301VF0020 MF	3500	3000	5500	0,81	7,0	5,5	10,0	66	85	120	240
84,00	84/1	P422_0280 KX301VF0030 MF	3500	3500	6000	0,75	7,0	5,5	10,0	64	85	120	240
100,00	100/1	P422_0500 KX301VF0020 MF	3500	3000	5500	0,81	7,0	5	10	66	85	120	240
105,00	105/1	P422_0350 KX301VF0030 MF	3500	3500	6000	0,75	7,0	5,5	10	64	85	120	240
120,00	120/1	P422_0400 KX301VF0030 MF	3500	3500	6000	0,75	7,0	5,5	10,0	64	85	120	240
140,00	140/1	P422_0700 KX301VF0020 MF	3500	3000	5500	0,81	7,0	5	9,6	66	85	110	240
150,00	150/1	P422_0500 KX301VF0030 MF	3500	3500	6000	0,75	7,0	5	10	64	85	120	240
200,00	200/1	P422_1000 KX301VF0020 MF	3500	3000	5500	0,81	7,0	5	8,8	66	60	100	200
210,00	210/1	P422_0700 KX301VF0030 MF	3500	3500	6000	0,75	7,0	5	9,6	64	85	110	240
300,00	300/1	P422_1000 KX301VF0030 MF	3500	3500	6000	0,75	7,0	5	8,8	64	60	100	200

Planetenwinkelgetriebe **PKX**

Right-Angle Planetary Gear Units **PKX**

Réducteurs planétaires à couple conique **PKX**



Bitte beachten Sie die Hinweise auf Seite PK8!

Please take notice of the indications on page PK8!

Veuillez s. v. p. prendre en considération les observations à la page PK8!

i	i _{exakt}	Typ	n1MAX DB EL1,2,5,6 [min ⁻¹]	n1MAX DB EL3,4 [min ⁻¹]	n1MAX ZB [min ⁻¹]	J1 [10 ⁻⁴ kgm ²]	G [kg]	Δφ2 [arcmin]	C2 [Nm/ arcmin]	LPA [dB(A)]	M2N [Nm]	M2B [Nm]	M2NOT [Nm]
P521KX5 (M2BMAX=300 Nm)													
3,000	3/1	P521_0030 KX501VF0010 MF	2500	2000	3500	10	12,8	6,5	14	74	120	180	390
4,000	4/1	P521_0040 KX501VF0010 MF	2500	2000	3500	8,5	12,8	5,5	17	74	190	240	520
5,000	5/1	P521_0050 KX501VF0010 MF	2500	2000	3500	8,1	12,8	5	20	74	210	300	600
6,000	6/1	P521_0030 KX501VF0020 MF	2500	2500	4500	6,0	12,8	6,5	14	70	120	180	390
7,000	7/1	P521_0070 KX501VF0010 MF	2500	2000	3500	7,7	12,8	4,5	23	74	210	270	600
8,000	8/1	P521_0040 KX501VF0020 MF	2500	2500	4500	5,5	12,8	5,5	17	70	190	240	520
10,00	10/1	P521_0050 KX501VF0020 MF	2500	2500	4500	5,4	12,8	5	20	70	210	300	600
12,00	12/1	P521_0040 KX501VF0030 MF	3000	3000	5000	4,9	12,8	5,5	17	68	190	240	520
14,00	14/1	P521_0070 KX501VF0020 MF	2500	2500	4500	5,3	12,8	4,5	23	70	210	270	600
15,00	15/1	P521_0050 KX501VF0030 MF	3000	3000	5000	4,8	12,8	5	20	68	210	300	600
16,00	16/1	P521_0080 KX501VF0020 MF	2500	2500	4500	5,3	12,8	4,5	22	70	200	250	500
20,00	20/1	P521_0100 KX501VF0020 MF	2500	2500	4500	5,3	12,8	4	23	70	140	250	500
21,00	21/1	P521_0070 KX501VF0030 MF	3000	3000	5000	4,8	12,8	4,5	23	68	210	270	600
24,00	24/1	P521_0080 KX501VF0030 MF	3000	3000	5000	4,8	12,8	4,5	22	68	200	250	500
30,00	30/1	P521_0100 KX501VF0030 MF	3000	3000	5000	4,8	12,8	4	23	68	140	250	500
P522KX4 (M2BMAX=300 Nm)													
32,00	32/1	P522_0160 KX401VF0020 MF	2500	2500	5000	1,7	11,3	4,5	25	68	210	300	600
35,00	35/1	P522_0350 KX401VF0010 MF	2500	2000	4000	2,5	11,3	4,5	27	72	210	300	600
40,00	40/1	P522_0200 KX401VF0020 MF	2500	2500	5000	1,7	11,3	4,5	26	68	210	300	600
50,00	50/1	P522_0250 KX401VF0020 MF	2500	2500	5000	1,7	11,3	4,5	27	68	210	300	600
56,00	56/1	P522_0280 KX401VF0020 MF	2500	2500	5000	1,6	11,3	4,5	26	68	210	300	600
60,00	60/1	P522_0200 KX401VF0030 MF	3000	3000	5500	1,5	11,3	4,5	26	66	210	300	600
64,00	64/1	P522_0320 KX401VF0020 MF	2500	2500	5000	1,7	11,3	4,5	25	68	200	250	500
70,00	70/1	P522_0350 KX401VF0020 MF	2500	2500	5000	1,6	11,3	4,5	27	68	210	300	600
75,00	75/1	P522_0250 KX401VF0030 MF	3000	3000	5500	1,5	11,3	4,5	27	66	210	300	600
80,00	80/1	P522_0400 KX401VF0020 MF	2500	2500	5000	1,6	11,3	4,5	26	68	210	300	600
84,00	84/1	P522_0280 KX401VF0030 MF	3000	3000	5500	1,4	11,3	4,5	26	66	210	300	600
100,0	100/1	P522_0500 KX401VF0020 MF	2500	2500	5000	1,6	11,3	4	27	68	210	300	600
105,0	105/1	P522_0350 KX401VF0030 MF	3000	3000	5500	1,4	11,3	4,5	27	66	210	300	600
120,0	120/1	P522_0400 KX401VF0030 MF	3000	3000	5500	1,4	11,3	4,5	26	66	210	300	600
140,0	140/1	P522_0700 KX401VF0020 MF	2500	2500	5000	1,6	11,3	4	26	68	210	270	600
150,0	150/1	P522_0500 KX401VF0030 MF	3000	3000	5500	1,4	11,3	4	27	66	210	300	600
200,0	200/1	P522_1000 KX401VF0020 MF	2500	2500	5000	1,6	11,3	4	24	68	140	250	500
210,0	210/1	P522_0700 KX401VF0030 MF	3000	3000	5500	1,4	11,3	4	26	66	210	270	600
300,0	300/1	P522_1000 KX401VF0030 MF	3000	3000	5500	1,4	11,3	4	24	66	140	250	500
P721KX7 (M2BMAX=650 Nm)													
3,000	3/1	P721_0030 KX701VF0010 MF	1800	1600	3000	33	23,2	6,5	37	76	280	360	680
4,000	4/1	P721_0040 KX701VF0010 MF	1800	1600	3000	28	23,2	5,5	43	76	390	490	910
5,000	5/1	P721_0050 KX701VF0010 MF	1800	1600	3000	27	23,2	5	46	76	440	610	1130
6,000	6/1	P721_0030 KX701VF0020 MF	1800	1800	3500	17	23,2	6,5	37	72	280	360	770
7,000	7/1	P721_0070 KX701VF0010 MF	1800	1600	3000	26	23,2	4,5	49	76	440	650	1250
8,000	8/1	P721_0040 KX701VF0020 MF	1800	1800	3500	16	23,2	5,5	43	72	390	490	1030
10,00	10/1	P721_0050 KX701VF0020 MF	1800	1800	3500	15	23,2	5	46	72	440	610	1290
12,00	12/1	P721_0040 KX701VF0030 MF	2100	2100	4000	13	23,2	5,5	43	70	390	490	1030
14,00	14/1	P721_0070 KX701VF0020 MF	1800	1800	3500	15	23,2	4,5	49	72	440	650	1250
15,00	15/1	P721_0050 KX701VF0030 MF	2100	2100	4000	13	23,2	5	46	70	440	610	1290
16,00	16/1	P721_0080 KX701VF0020 MF	1800	1800	3500	15	23,2	4,5	49	72	400	500	1000
20,00	20/1	P721_0100 KX701VF0020 MF	1800	1800	3500	15	23,2	4	47	72	300	500	1000
21,00	21/1	P721_0070 KX701VF0030 MF	2100	2100	4000	13	23,2	4,5	49	70	440	650	1250
24,00	24/1	P721_0080 KX701VF0030 MF	2100	2100	4000	13	23,2	4,5	49	70	400	500	1000
30,00	30/1	P721_0100 KX701VF0030 MF	2100	2100	4000	12	23,2	4	47	70	300	500	1000

PK

Planetenwinkelgetriebe **PKX**

Right-Angle Planetary Gear Units **PKX**

Réducteurs planétaires à couple conique **PKX**



Bitte beachten Sie die Hinweise auf Seite PK8!

Please take notice of the indications on page PK8!

Veuillez s. v. p. prendre en considération les observations à la page PK8!

i	iexakt	Typ	n1MAX DB EL1,2,5,6 [min ⁻¹]	n1MAX DB EL3,4 [min ⁻¹]	n1MAX ZB [min ⁻¹]	J1 [10 ⁻⁴ kgm ²]	G [kg]	Δφ2 [arcmin]	C2 [Nm/ arcmin]	LPA [dB(A)]	M2N [Nm]	M2B [Nm]	M2NOT [Nm]
P722KX5 (M2BMAX=700 Nm)													
32,00	32/1	P722_0160 KX501VF0020 MF	2500	2500	4500	5,6	21,3	4,5	49	70	440	700	1380
35,00	35/1	P722_0350 KX501VF0010 MF	2500	2000	3500	7,8	21,3	4,5	52	74	440	700	1400
40,00	40/1	P722_0200 KX501VF0020 MF	2500	2500	4500	5,5	21,3	4,5	51	70	440	700	1400
50,00	50/1	P722_0250 KX501VF0020 MF	2500	2500	4500	5,4	21,3	4,5	52	70	440	700	1400
56,00	56/1	P722_0280 KX501VF0020 MF	2500	2500	4500	5,4	21,3	4,5	51	70	440	700	1380
60,00	60/1	P722_0200 KX501VF0030 MF	3000	3000	5000	4,9	21,3	4,5	51	68	440	700	1400
64,00	64/1	P722_0320 KX501VF0020 MF	2500	2500	4500	5,5	21,3	4,5	51	70	400	500	1000
70,00	70/1	P722_0350 KX501VF0020 MF	2500	2500	4500	5,4	21,3	4,5	52	70	440	700	1400
75,00	75/1	P722_0250 KX501VF0030 MF	3000	3000	5000	4,8	21,3	4,5	52	68	440	700	1400
80,00	80/1	P722_0400 KX501VF0020 MF	2500	2500	4500	5,3	21,3	4,5	51	70	440	700	1380
84,00	84/1	P722_0280 KX501VF0030 MF	3000	3000	5000	4,8	21,3	4,5	51	68	440	700	1380
100,0	100/1	P722_0500 KX501VF0020 MF	2500	2500	4500	5,3	21,3	4	52	70	440	700	1400
105,0	105/1	P722_0350 KX501VF0030 MF	3000	3000	5000	4,8	21,3	4,5	52	68	440	700	1400
120,0	120/1	P722_0400 KX501VF0030 MF	3000	3000	5000	4,8	21,3	4,5	51	68	440	700	1380
140,0	140/1	P722_0700 KX501VF0020 MF	2500	2500	4500	5,3	21,3	4	52	70	440	650	1250
150,0	150/1	P722_0500 KX501VF0030 MF	3000	3000	5000	4,8	21,3	4	52	68	440	700	1400
200,0	200/1	P722_1000 KX501VF0020 MF	2500	2500	4500	5,3	21,3	4	48	70	300	500	1000
210,0	210/1	P722_0700 KX501VF0030 MF	3000	3000	5000	4,8	21,3	4	52	68	440	650	1250
300,0	300/1	P722_1000 KX501VF0030 MF	3000	3000	5000	4,8	21,3	4	48	68	300	500	1000
P821KX8 (M2BMAX=1400 Nm)													
3,000	3/1	P821_0030 KX801VF0010 MF	1000	750	2000	118	47,4	6,5	84	80	580	800	1300
4,000	4/1	P821_0040 KX801VF0010 MF	1000	750	2000	94	47,4	5,5	111	80	780	1070	1730
5,000	5/1	P821_0050 KX801VF0010 MF	1000	750	2000	87	47,4	5	128	80	970	1330	2160
6,000	6/1	P821_0030 KX801VF0020 MF	1100	1100	2500	59	47,4	6,5	84	76	580	800	1550
7,000	7/1	P821_0070 KX801VF0010 MF	1000	750	2000	82	47,4	4,5	142	80	1000	1400	2800
8,000	8/1	P821_0040 KX801VF0020 MF	1100	1100	2500	53	47,4	5,5	111	76	780	1070	2060
10,00	10/1	P821_0050 KX801VF0020 MF	1100	1100	2500	51	47,4	5	128	76	970	1330	2580
12,00	12/1	P821_0040 KX801VF0030 MF	1300	1300	3000	45	47,4	5,5	111	74	780	1070	2060
14,00	14/1	P821_0070 KX801VF0020 MF	1100	1100	2500	50	47,4	4,5	142	76	1000	1400	2800
15,00	15/1	P821_0050 KX801VF0030 MF	1300	1300	3000	44	47,4	5	128	74	970	1330	2580
16,00	16/1	P821_0080 KX801VF0020 MF	1100	1100	2500	50	47,4	4,5	142	76	800	1200	2400
20,00	20/1	P821_0100 KX801VF0020 MF	1100	1100	2500	50	47,4	4	139	76	700	1200	2400
21,00	21/1	P821_0070 KX801VF0030 MF	1300	1300	3000	44	47,4	4,5	142	74	1000	1400	2800
24,00	24/1	P821_0080 KX801VF0030 MF	1300	1300	3000	44	47,4	4,5	142	74	800	1200	2400
30,00	30/1	P821_0100 KX801VF0030 MF	1300	1300	3000	44	47,4	4	139	74	700	1200	2400
P822KX7 (M2BMAX=1600 Nm)													
32,00	32/1	P822_0160 KX701VF0020 MF	1800	1800	3500	16	43,2	4,5	158	72	800	1600	3180
35,00	35/1	P822_0350 KX701VF0010 MF	1800	1600	3000	26	43,2	4,5	168	76	1000	1600	3200
40,00	40/1	P822_0200 KX701VF0020 MF	1800	1800	3500	16	43,2	4,5	164	72	1000	1600	3200
50,00	50/1	P822_0250 KX701VF0020 MF	1800	1800	3500	15	43,2	4,5	166	72	1000	1600	3200
56,00	56/1	P822_0280 KX701VF0020 MF	1800	1800	3500	15	43,2	4,5	163	72	800	1600	3180
60,00	60/1	P822_0200 KX701VF0030 MF	2100	2100	4000	13	43,2	4,5	164	70	1000	1600	3200
64,00	64/1	P822_0320 KX701VF0020 MF	1800	1800	3500	16	43,2	4,5	157	72	800	1200	2400
70,00	70/1	P822_0350 KX701VF0020 MF	1800	1800	3500	15	43,2	4,5	168	72	1000	1600	3200
75,00	75/1	P822_0250 KX701VF0030 MF	2100	2100	4000	13	43,2	4,5	166	70	1000	1600	3200
80,00	80/1	P822_0400 KX701VF0020 MF	1800	1800	3500	15	43,2	4,5	161	72	800	1600	3180
84,00	84/1	P822_0280 KX701VF0030 MF	2100	2100	4000	13	43,2	4,5	163	70	800	1600	3180
100,0	100/1	P822_0500 KX701VF0020 MF	1800	1800	3500	15	43,2	4	167	72	1000	1600	3200
105,0	105/1	P822_0350 KX701VF0030 MF	2100	2100	4000	13	43,2	4,5	168	70	1000	1600	3200
120,0	120/1	P822_0400 KX701VF0030 MF	2100	2100	4000	12	43,2	4,5	161	70	800	1600	3180
140,0	140/1	P822_0700 KX701VF0020 MF	1800	1800	3500	15	43,2	4	164	72	1000	1400	2800
150,0	150/1	P822_0500 KX701VF0030 MF	2100	2100	4000	12	43,2	4	167	70	1000	1600	3200
200,0	200/1	P822_1000 KX701VF0020 MF	1800	1800	3500	15	43,2	4	148	72	700	1200	2400
210,0	210/1	P822_0700 KX701VF0030 MF	2100	2100	4000	12	43,2	4	164	70	1000	1400	2800
300,0	300/1	P822_1000 KX701VF0030 MF	2100	2100	4000	12	43,2	4	148	70	700	1200	2400

Planetenwinkelgetriebe **PKX**
 Right-Angle Planetary Gear Units **PKX**
 Réducteurs planétaires à couple conique **PKX**



Bitte beachten Sie die Hinweise auf Seite PK8!

Please take notice of the indications on page PK8!

Veuillez s. v. p. prendre en considération les observations à la page PK8!

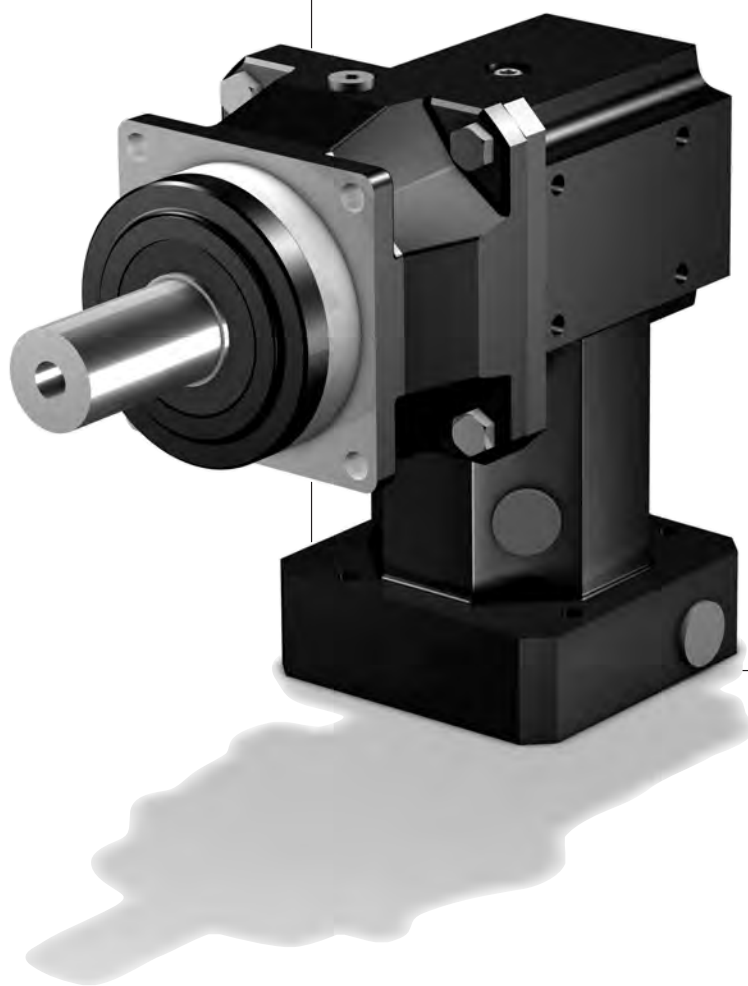
i	ieakt	Typ	n1MAX DB EL1,2,5,6 [min ⁻¹]	n1MAX DB EL3,4 [min ⁻¹]	n1MAX ZB [min ⁻¹]	J1 [10 ⁻⁴ kgm ²]	G [kg]	Δφ2 [arcmin]	C2 [Nm/ arcmin]	LPA [dB(A)]	M2N [Nm]	M2B [Nm]	M2NOT [Nm]
P922KX8 (M2BMAX=3000 Nm)													
32,00	32/1	P922_0160 KX801VF0020 MF	1100	1100	2500	53	82,0	4,5	313	76	2000	3000	5530
35,00	35/1	P922_0350 KX801VF0010 MF	1000	750	2000	82	82,0	4,5	327	80	2000	3000	6000
40,00	40/1	P922_0200 KX801VF0020 MF	1100	1100	2500	53	82,0	4,5	319	76	2000	3000	6000
50,00	50/1	P922_0250 KX801VF0020 MF	1100	1100	2500	51	82,0	4,5	324	76	2000	3000	6000
56,00	56/1	P922_0280 KX801VF0020 MF	1100	1100	2500	50	82,0	4,5	326	76	2000	3000	5530
60,00	60/1	P922_0200 KX801VF0030 MF	1300	1300	3000	45	82,0	4,5	319	74	2000	3000	6000
70,00	70/1	P922_0350 KX801VF0020 MF	1100	1100	2500	50	82,0	4,5	327	76	2000	3000	6000
75,00	75/1	P922_0250 KX801VF0030 MF	1300	1300	3000	44	82,0	4,5	324	74	2000	3000	6000
80,00	80/1	P922_0400 KX801VF0020 MF	1100	1100	2500	50	82,0	4,5	324	76	2000	3000	5530
84,00	84/1	P922_0280 KX801VF0030 MF	1300	1300	3000	44	82,0	4,5	326	74	2000	3000	5530
100,0	100/1	P922_0500 KX801VF0020 MF	1100	1100	2500	49	82,0	4	326	76	2000	3000	6000
105,0	105/1	P922_0350 KX801VF0030 MF	1300	1300	3000	44	82,0	4,5	327	74	2000	3000	6000
120,0	120/1	P922_0400 KX801VF0030 MF	1300	1300	3000	44	82,0	4,5	324	74	2000	3000	5530
140,0	140/1	P922_0700 KX801VF0020 MF	1100	1100	2500	49	82,0	4	315	76	2000	2700	5400
150,0	150/1	P922_0500 KX801VF0030 MF	1300	1300	3000	43	82,0	4	326	74	2000	3000	6000
200,0	200/1	P922_1000 KX801VF0020 MF	1100	1100	2500	49	82,0	4	255	76	1400	2000	4000
210,0	210/1	P922_0700 KX801VF0030 MF	1300	1300	3000	43	82,0	4	315	74	2000	2700	5400
300,0	300/1	P922_1000 KX801VF0030 MF	1300	1300	3000	43	82,0	4	255	74	1400	2000	4000

PK

Maßbilder
ServoFit® Planeten-
winkelgetriebe **PKX**

Dimension drawings
ServoFit® PKX Right-
Angle Planetary Gear Units

Croquis cotés Réduc-
teurs planétaires à
couple conique
ServoFit® PKX

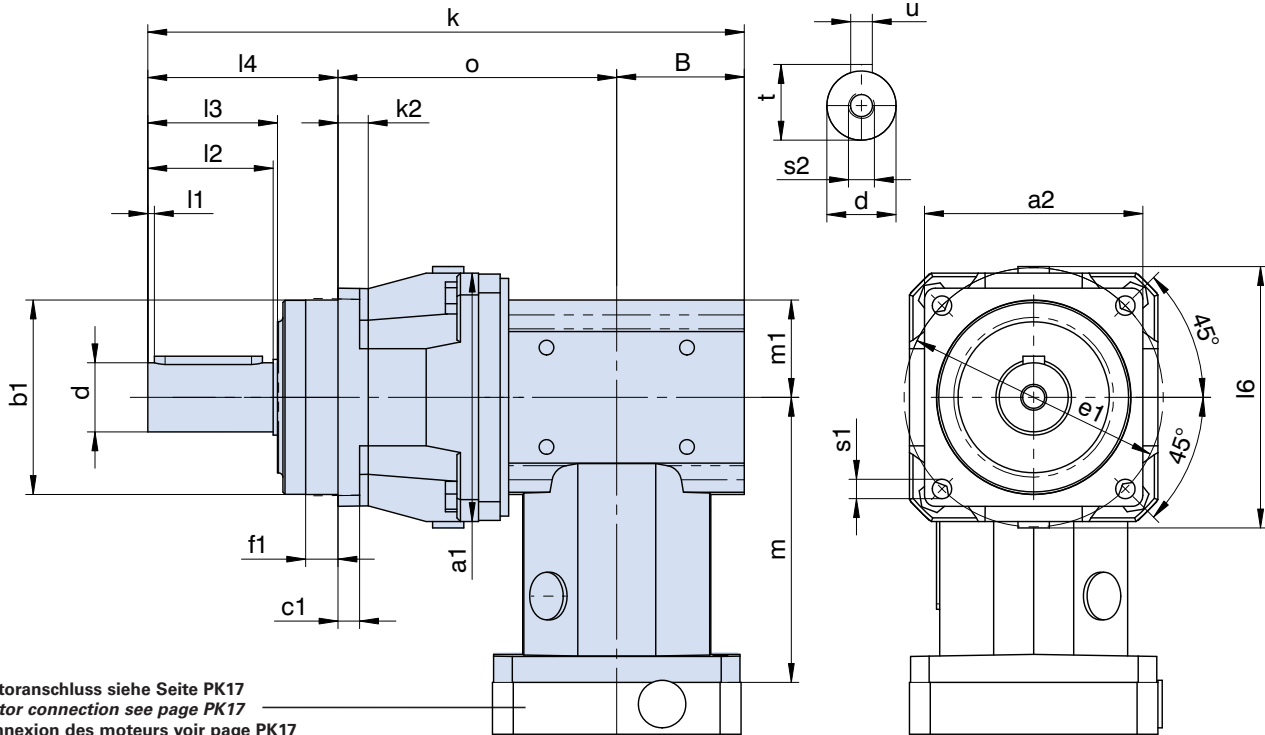


P
K

Planetenwinkelgetriebe **PKX_MF**
 Right-Angle Planetary Gear Units **PKX_MF**
 Réducteurs planétaires à couple conique **PKX_MF**



P2KX3_MF - P9KX8_MF



Motoranschluss siehe Seite PK17
 Motor connection see page PK17
 Connexion des moteurs voir page PK17

Abtriebswelle auch ohne Passfeder lieferbar (siehe Seite P3)! Bitte beachten Sie die Hinweise auf Seite A19!

Output shaft can also be delivered without key (see page P3). Please refer to the notes on page A19!

Arbre de sortie disponible également sans clavette (voir page P3). Regardez les remarques à la page A19!

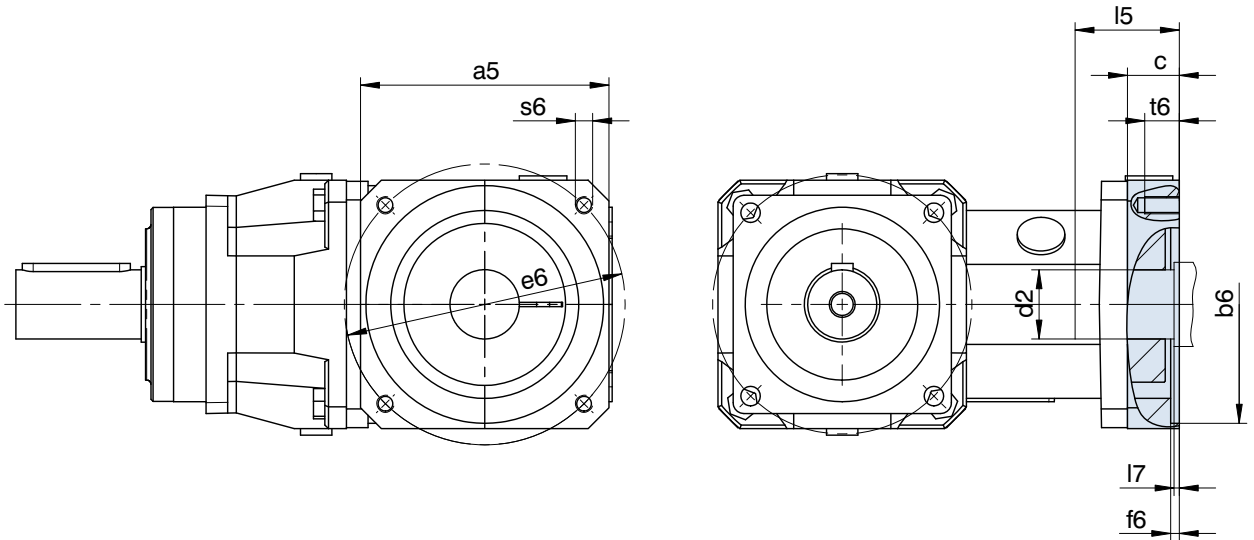
Typ	□a1	□a2	øb1	B	c1	ød	øe1	f1	k	k2	l1
P221_...KX3	55	55	50h6	40	6	12k6	63	7,0	160,0	-	2
P222_...KX3	55	55	50h6	40	6	12k6	63	7,0	192,0	-	2
P321_...KX3	72	72	60h6	40	7	16k6	75	7,5	184,0	-	2
P322_...KX3	72	72	60h6	40	7	16k6	75	7,5	224,0	-	2
P421_...KX4	98	76	70h6	49	9	22k6	85	7,5	220,0	12	3
P422_...KX3	98	76	70h6	40	9	22k6	85	7,5	249,5	12	3
P521_...KX5	114	101	90h6	60	10	32k6	120	15,0	277,0	14	3
P522_...KX4	114	101	90h6	49	10	32k6	120	15,0	309,5	14	3
P721_...KX7	145	145	130h6	74	15	40k6	165	3,5	343,0	-	4
P722_...KX5	145	145	130h6	60	15	40k6	165	3,5	378,0	-	4
P821_...KX8	190	190	160h6	92	15	55k6	215	10,0	417,0	-	6
P822_...KX7	190	190	160h6	74	15	55k6	215	10,0	451,5	-	6
P922_...KX8	225	212	180h6	92	17	75k6	250	10,0	575,0	22	7

Typ	l2	l3	l4	l6	m	m1	o	ø s1	s2	t	u
P221_...KX3	22	24	36	62	95,5	31,0	84,0	5,5	M4	13,5	A4x4x18
P222_...KX3	22	24	36	62	95,5	31,0	116,0	5,5	M4	13,5	A4x4x18
P321_...KX3	28	30	48	79	95,5	31,0	96,0	5,5	M5	18,0	A5x5x22
P322_...KX3	28	30	48	79	95,5	31,0	136,0	5,5	M5	18,0	A5x5x22
P421_...KX4	36	38	56	98	104,0	37,5	115,0	6,6	M8	24,5	A6x6x28
P422_...KX3	36	38	56	98	95,5	31,0	153,5	6,6	M8	24,5	A6x6x28
P521_...KX5	58	60	88	121	132,0	45,0	129,0	9,0	M12	35,0	A10x8x50
P522_...KX4	58	60	88	121	104,0	37,5	172,5	9,0	M12	35,0	A10x8x50
P721_...KX7	82	85	112	145	172,5	60,0	157,0	11,0	M16	43,0	A12x8x70
P722_...KX5	82	85	112	145	132,0	45,0	206,0	11,0	M16	43,0	A12x8x70
P821_...KX8	82	85	112	190	210,0	75,0	213,0	13,5	M20	59,0	A16x10x70
P822_...KX7	82	85	112	190	172,5	60,0	265,5	13,5	M20	59,0	A16x10x70
P922_...KX8	105	109	143	225	210,0	75,0	340,0	17,5	M20	79,5	A20x12x90

Planetenwinkelgetriebe **PKX_MF** Motoranschluss
*Right-Angle Planetary Gear Units **PKX_MF** motor connection*
 Réduct. planétaires à couple conique **PKX_MF** Connexion des moteurs



P2KX3_MF - P9KX8_MF



Weitere Motoranschlussmaße auf Anfrage.

Further motor connection dimensions on request.

D'autres cotes de connexion des moteurs sont disponibles sur demande.

Typ		øb6	øe6	ød2max	l5max	□a5	c	f6	l7max	s6	t6
P221/P222/P321/P322/P422	KX3	40,0H7	63	19	40	75	18	3,0	5,5	M5	11
P221/P222/P321/P322/P422	KX3	50,0H7	70	19	40	75	18	3,0	5,5	M4	9
P221/P222/P321/P322/P422	KX3	50,0H7	95	19	40	80	18	3,0	5,5	M6	13
P221/P222/P321/P322/P422	KX3	60,0H7	75	19	40	75	18	3,5	5,5	M5	11
P221/P222/P321/P322/P422	KX3	60,0H7	90	19	40	75	18	3,5	5,5	M5	9
P221/P222/P321/P322/P422	KX3	70,0H7	90	19	40	80	18	3,5	5,5	M5	9
P221/P222/P321/P322/P422	KX3	80,0H7	100	19	40	90	18	3,5	5,5	M6	13
P221/P222/P321/P322/P422	KX3	95,0H7	115	19	40	100	18	4,0	5,5	M8	18
P221/P222/P321/P322/P422	KX3	95,0H7	130	19	40	115	18	4,0	5,5	M8	18
P421/P522	KX4	50,0H7	70	24	42	100	21	4,0	4,5	M4	10
P421/P522	KX4	50,0H7	95	24	42	100	21	2,5	4,5	M6	13
P421/P522	KX4	60,0H7	75	24	42	100	21	2,5	4,5	M5	9
P421/P522	KX4	80,0H7	100	24	42	100	21	4,0	4,5	M6	13
P421/P522	KX4	95,0H7	115	24	42	100	21	4,0	4,5	M8	16
P421/P522	KX4	95,0H7	115	24	51	100	30	4,0	13,5	M8	16
P421/P522	KX4	95,0H7	130	24	42	115	21	4,0	4,5	M8	16
P421/P522	KX4	95,0H7	130	24	51	115	30	4,0	13,5	M8	16
P421/P522	KX4	110,0H7	130	24	51	115	30	4,0	13,5	M8	16
P421/P522	KX4	110,0H7	145	24	59	130	38	7,0	21,5	M8	16
P421/P522	KX4	130,0H7	165	24	51	140	30	5,0	13,5	M10	20
P521/P722	KX5	80,0H7	100	32	53	115	24	4,0	5,0	M6	13
P521/P722	KX5	95,0H7	115	32	53	115	24	4,0	5,0	M8	16
P521/P722	KX5	95,0H7	130	32	53	115	24	4,0	5,0	M8	16
P521/P722	KX5	110,0H7	130	32	53	115	24	4,0	5,0	M8	16
P521/P722	KX5	110,0H7	145	32	61	130	32	6,5	13,0	M8	16
P521/P722	KX5	110,0H7	145	32	71	130	42	7,0	23,0	M8	14
P521/P722	KX5	110,0H7	165	32	53	140	24	5,0	5,0	M10	24
P521/P722	KX5	130,0H7	165	32	61	140	32	5,0	13,0	M10	20
P721/P822	KX7	110,0H7	130	38	64	145	26	5,0	8,0	M8	14
P721/P822	KX7	110,0H7	145	38	75	145	37	5,0	19,0	M8	16
P721/P822	KX7	110,0H7	165	38	64	145	26	5,0	8,0	M10	26
P721/P822	KX7	114,3H7	200	38	83	180	45	5,0	27,0	M12	25
P721/P822	KX7	130,0H7	165	38	64	145	26	5,0	8,0	M10	26
P721/P822	KX7	130,0H7	215	38	64	190	26	5,0	8,0	M12	26
P721/P822	KX7	180,0H7	215	38	83	190	45	5,0	27,0	M12	25
P821/P922	KX8	110,0H7	165	48	83	190	34	5,0	11,0	M10	18
P821/P922	KX8	114,3H7	200	48	83	190	34	4,0	11,0	M12	34
P821/P922	KX8	130,0H7	165	48	83	190	34	5,0	11,0	M10	18
P821/P922	KX8	130,0H7	215	48	83	190	34	5,0	11,0	M12	34
P821/P922	KX8	180,0H7	215	48	84	190	35	5,0	12,0	M12	34
P821/P922	KX8	250,0H7	300	48	87	260	38	6,0	15,0	M16	38

ServoFit® Planetenwinkelgetriebe PK

ServoFit® PK Right-Angle Planetary Gear Units

Réducteurs planétaires à couple conique ServoFit® PK



Schrägverzahnte Präzisions- Planetenwinkelgetriebe

- Beschleunigungsmoment:
140 – 2700 Nm
- Drehspiel: 3,5 – 5 arcmin
- Dichtring aus FKM am Eintrieb
- EasyAdapt® Motoradapter mit
Klemmkupplung:
 - Montagefreundlich durch
Spreizfunktion
 - Aluminium-Leichtbauweise
 - geringe Baulänge
 - hohe Verdrehsteifigkeit
 - optional mit Spannsatz für erhöhte
Sicherheit
 - optional mit Doppeldichtung
- Dauerbetrieb ohne Kühlung
- großer Übersetzungsbereich 12 – 561
- extrem lauffähig durch überlegene
Verzahnungstechnologie
- Wirkungsgrad: $\geq 94\%$

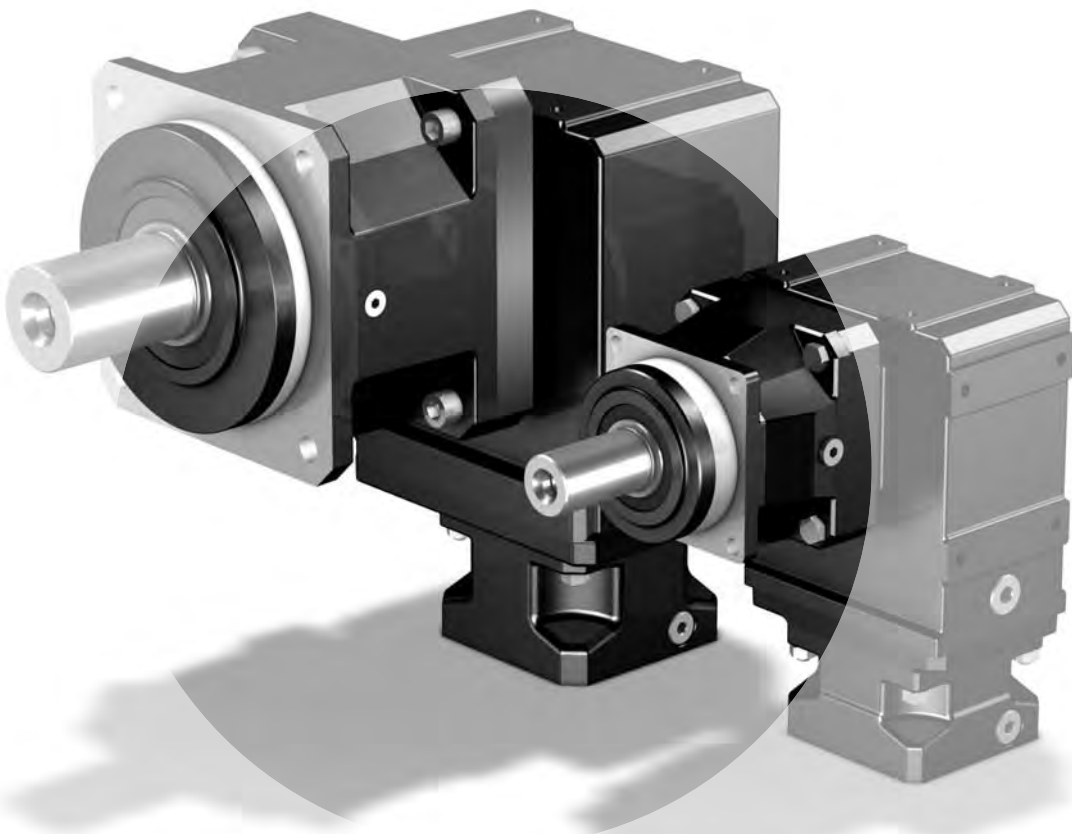
Helical geared Angular Precision Planetary Gear Units

- Acceleration torque:
140 – 2700 Nm
- Backlash: 3.5 – 5 arcmin
- FKM seal at input
- EasyAdapt® motor adapter with
clamp coupling:
 - easy to assemble due to spreading
function
 - aluminium lightweight construction
 - low construction length
 - high torsional stiffness
 - optionally with clamping set for
increased safety
 - optionally with double seal
- Continuous operation without cooling
- high ratio range from 12 to 561
- quiet running due to
advanced gear technology
- efficiency: $\geq 94\%$

Réducteur planétaire à renvoi d'angle de précision à denture hélicoïdale

- Couple d'accélération:
140 – 2700 Nm
- Jeu: 3,5 – 5 arcmin
- Bague d'étanchéité FKM
- Lanterne EasyAdapt® avec accouple-
ment à bornes:
 - Montage convivial par vis d'expan-
sion
 - Conception légère en aluminium
 - Faible longueur
 - Excellente résistance à la torsion
 - Moyeu de serrage en option pour
sécurité accrue
 - Double lèvres d'étanchéité en option
- Marche continue sans
refroidissement supplémentaire
- Vaste plage de rapports de
réduction de 12 à 561
- Exceptionnel silence de fonctionne-
ment, grâce à une technique de dentu-
re très élaboré
- Rendement : $\geq 94\%$

ServoFit® PK



ServoFit®

Planetenwinkelgetriebe
PK

ServoFit® PK

*Right-Angle Planetary
Gear Units*

Réducteurs planétaires
à couple conique
ServoFit® PK



PK

Inhaltsübersicht PK

Typisierung
Einbaulagen
Auswahltabelle
ServoFit® Planetenwinkelgetriebe PK
Maßbilder
ServoFit® Planetenwinkelgetriebe PK

PK20 *Type designation*
PK21 *Mounting positions*
Selection table
PK23 *ServoFit® PK Right-Angle Planetary
Gear Units*
PK39 *Dimension drawings*
*ServoFit® PK Right-Angle Planetary
Gear Units*

Contents PK

Sommaire PK

PK20 *Désignation des types*
PK21 *Positions de montage*
Tableau de sélection
Réducteurs planétaires
à couple conique ServoFit® PK
PK23 *Croquis cotés*
Réducteurs planétaires
à couple conique ServoFit® PK
PK39



P 5 2 1 SGR 0050 K102VF 0060 ME10

1 2 3 4 5 6 7 8 9 10 11

1 Getriebetyp
P - Planetengetriebe

2 Planetengetriebegröße

3 Generationsziffer

4 Stufenzahl P-Getriebe
1 - 1-stufig
2 - 2-stufig

5 Gehäusebauart
S - Standardausführung

6 Wellenausführung P-Getriebe
G - Welle ohne Passfeder
P - Welle mit Passfeder

7 Lagerausführung P-Getriebe
R - Normallagerung
D - verstärkte Lagerung (axial)
Z - verstärkte Lagerung (radial)

8 Übersetzungskennzahl P-Getriebe $i \times 10$

9 Winkeleintrieb
K - Kegelartridge 2-stufig
Anbauseite (3 bzw. 4) bei
Bestellung angeben.

10 Übersetzungskennzahl K-Getriebe $i \times 10$

11 Anbaugruppen
ME - Motoradapter mit
EasyAdapt® Kupplung
Nach Kundenwunsch (Motormaßbild des
Kunden erforderlich! Siehe Abb. Motorab-
trieb und Motoranschluss Seite PK41,
bitte max. Abmessungen beachten).
MB - Motoradapter quadratisch mit Bremse
(Option) (siehe Prospekt ID 441904)
AW - Antriebswelle

Bestellangaben entsprechend obiger Typisie-
rung.

Weitere Bestellangaben:

- Einbaulage
- Zugang Klemmschraube Motorkupplung
- Angabe, ob Abtrieb auf Seite 3 oder Seite 4
- Angabe, ob Radialwellendichtringe am Abtrieb aus FKM oder NBR.
Empfehlung: FKM für Einschaltdauer $\geq 60\%$
- Reversierbetrieb der Antriebswelle ± 20 bis ± 90 Grad (bei horizontalem Einbau) ?
(siehe auch Seite A14)

ACHTUNG! Die in diesem Katalog angegebene Drehmomente und Kräfte gelten nur bei einer maschinenseitigen Befestigung der Getriebe mit Schrauben der Qualität 10.9. Zusätzlich müssen die Getriebegehäuse am Passrand eingepasst werden (H7).

1 Gear unit type
P - Planetary gear unit

2 Planetary gear unit size

3 Generation number

4 Stages P gear unit
1 - 1 stage
2 - 2 stage

5 Housing design
S - Standard design

6 Shaft design P gear unit
G - shaft without key
P - shaft with key

7 Bearing design P gear unit
R - normal bearings
D - reinforced bearings (axial)
Z - reinforced bearings (radial)

8 Transmission ratio P gear unit $i \times 10$

9 Angular gear input
K - helical bevel gear units 2 stage
Please indicate mounting side
(3 or 4) with your order.

10 Transmission ratio K gear unit $i \times 10$

11 Mounting series
ME - Motor adapter with
EasyAdapt® coupling
Acc. to customer specs (Dimension drawing
of customer motor necessary! Also see pic.
motor output and motor connection page
PK41, please observe the max. dimensions).
MB - Motor adapter square with brake
(option) (see brochure ID 441904)
AW - Input shaft

Ordering data acc. to the type designation above.
Further ordering details:

- mounting position
- access clamping screw motor coupling
- information as whether the output is on page 3 or 4
- information as to whether the radial shaft seals on the output are made from FKM or NBR. Recommendation: FKM for an operating time $\geq 60\%$
- reversing operation of the output shaft ± 20 to ± 90 degrees (horizontal mounting) ?
(also see page A14)

WARNING! The torques and forces specified in this catalog only apply for the attachment of gear units on the machine side using screws of quality 10.9. In addition, the gear housing must be adjusted at the pilot (H7).

1 Type de réducteur
P - Réducteur planétaire

2 Taille du réducteur

3 Nombre de génération

4 Trains de réduction réducteur P
1 - 1-train
2 - 2-trains

5 Type de carter
S - Exécution standard

6 Type d'arbre réducteur P
G - arbre sans clavette
P - arbre avec clavette

7 Type de palier réducteur P
R - palier normal
D - palier renforcé (axiale)
Z - palier renforcé (radiale)

8 Rapport de réduction réducteur P $i \times 10$

9 Couple conique
K - Réduct. à couple conique 2-trains
Indiquer le côté du montage (3 ou 4) lors de la commande.

10 Rapport de réduction réducteur K $i \times 10$

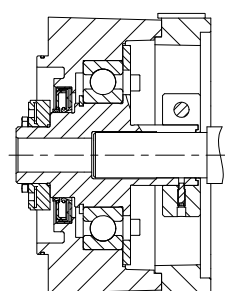
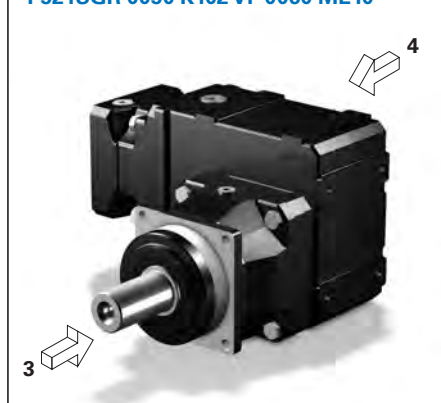
11 Éléments annexes
ME - Lanterne pour moteur avec
accouplement EasyAdapt®
Selon souhaits du client (Plan coté du
moteur requis nécessaire! Voir dessin sortie
de moteur et connexion des moteurs page
PK41, tenir compte des dimensions max.).
MB - Lanterne pour moteur carré avec frein
(option) (voir catalogue ID 441904)
AW - Arbre d'entrée

Pour toute commande, indiquer les spécifications de la dénomination du moteur concernée. Autres références de commande:

- Position de montage
- Accès vis de blocage accouplement moteur
- Indiquer si les joints tournants sur la sortie sont en FKM ou en NBR.
Recommandation: FKM pour une durée de mise en circuit $\geq 60\%$.
- fonctionnement réversible de l'arbre de sortie ± 20 à ± 90 degrés
(montage horizontal) ? (voir aussi page A14)

ATTENTION ! Les couples et forces indiqués dans le présent catalogue ne s'appliquent que pour une fixation des réducteurs côté machine par des vis, classe de qualité 10.9. Par ailleurs, il faut adapter (H7) le carter au niveau du bord ajusté.

P521SGR 0050 K102 VF 0060 ME10



EasyAdapt® - Kupplung **ME**
EasyAdapt® coupling **ME**
Accouplement EasyAdapt® **ME**

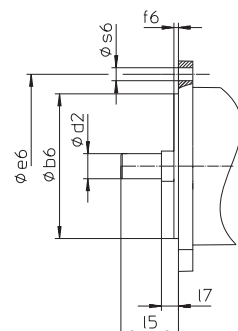
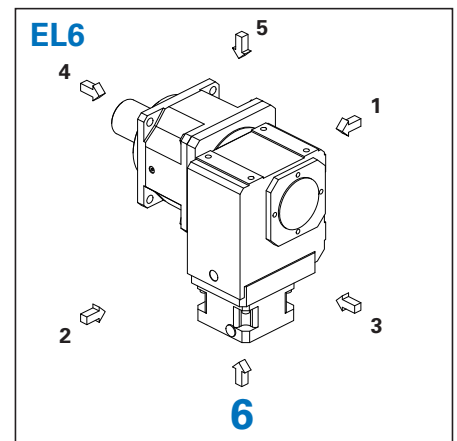
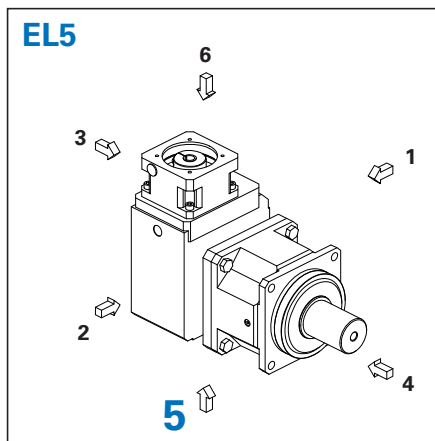
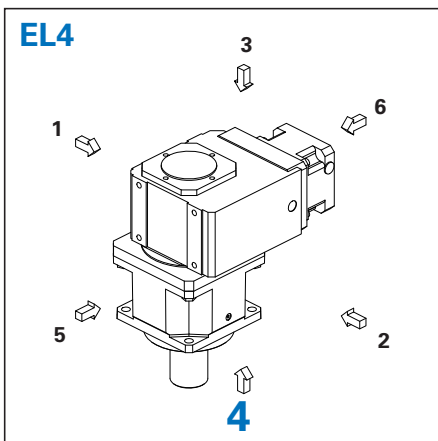
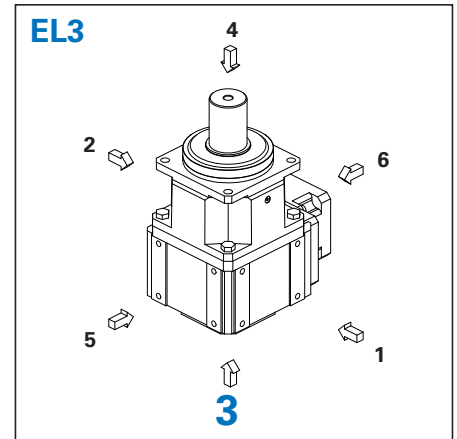
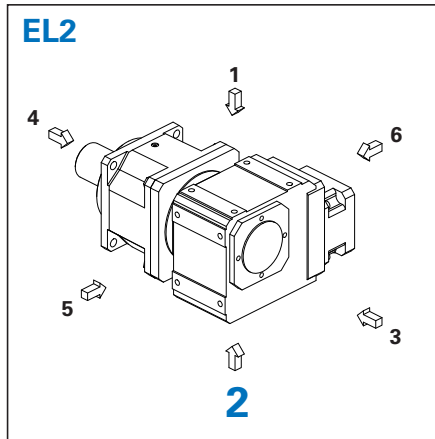
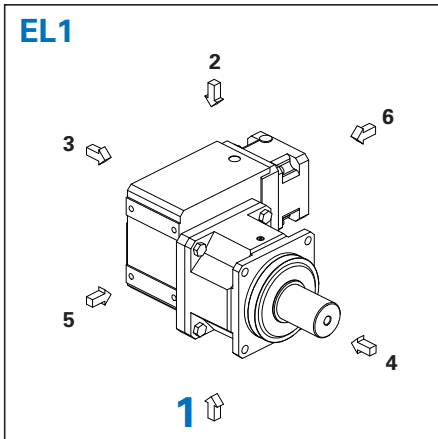


Abb. Motorabtrieb
Picture: motor output
Dessin: sortie de moteur



Die Getriebe sind mit der auf dem Typschild angegebenen Menge und Art des Schmierstoffs befüllt. Die Schmierstoff-Füllmenge und der Aufbau der Getriebe sind von der Einbaulage abhängig.

Die Getriebe dürfen deshalb nicht ohne Rücksprache mit STÖBER umgebaut werden.

Ausführliche Informationen zu Schmierstoffsorten und -mengen können Sie dem Internet entnehmen (ID 441871).

The gear units are filled with the quantity and type of lubricant specified on the rating plate. The lubricant fill level and the setup of the gear units depend on the mounting position.

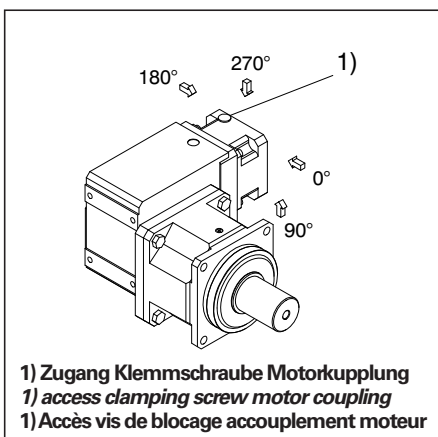
Therefore, any modification of the gear units is permitted only after consulting STÖBER.

Please visit our web site for more detailed information about oil grades and quantities (ID 441871).

Les réducteurs sont remplis avec la quantité et le type de lubrifiant comme spécifié sur la plaque signalétique. Le remplissage de lubrifiant et la structure du réducteur dépendent de la position de montage.

C'est pourquoi les réducteurs ne doivent pas être montés différemment sans consultation préalable de STÖBER.

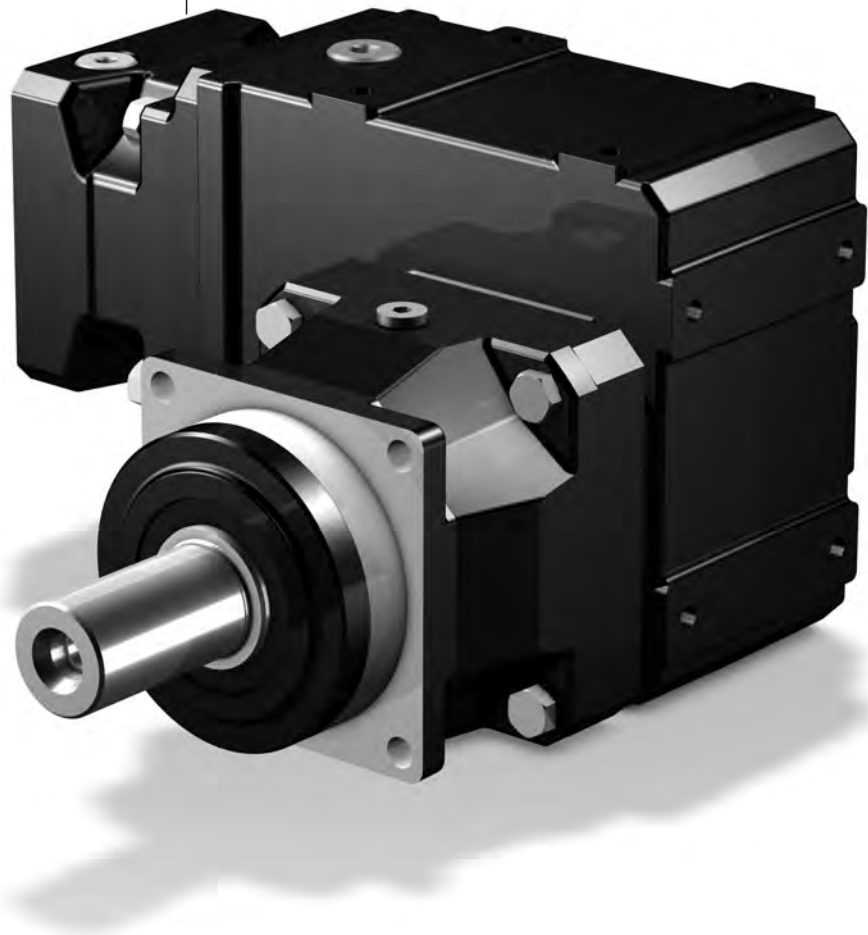
Vous trouverez également de plus amples informations sur les sortes et quantités de lubrifiant en consultant notre site Internet (ID 441871).



Auswahltablelle
ServoFit® Planeten-
winkelgetriebe **PK**

Selection table
ServoFit® PK Right-
Angle Planetary Gear Units

Tableau de sélection
Réducteurs plané-
taires à couple
conique **ServoFit® PK**



PK

Auswahltabelle ServoFit® Planeten- winkelgetriebe PK

Selection table ServoFit® PK Right- Angle Planetary Gear Units

Tableau de sélection Réducteurs plané- taires à couple conique ServoFit® PK



Bezeichnungen:

- i** - Getriebeübersetzung
- i_{exakt}** - math. genaue Übersetzung
- n_{1MAX}** - max. Eintriebsdrehzahl
 - DBH - Dauerbetrieb - Eintrieb und Abtrieb horizontal (EL1, EL2)
 - DBV - Dauerbetrieb - Eintrieb oder Abtrieb vertikal (EL3, EL4, EL5, EL6)
 - ZB - Zyklusbetrieb (bei Umgebungstemperatur 20°C, siehe auch Seite A12/A13)
- J₁** - Massenträgheitsmoment ²⁾ (auf Eintrieb bezogen)
- G** - Gewicht
- Δφ₂** - Drehspiel
- C₂** - Getriebesteifigkeit (auf Abtrieb bezogen bei M_{2B})
- M_{2N}** - Nenndrehmoment ^{1) 2)}
- M_{2B}** - max. zul. Beschleunigungsmoment ²⁾
Achtung: Angaben zu M_{2B} beziehen sich auf Getriebe in Wellenausführung "G". Diese Wellenausführung wird deshalb generell bei Zyklusbetrieb empfohlen.
- M_{2NOT}** - NOT-AUS-Moment (10³ Lastwechsel) ²⁾

Bitte beachten Sie die Betriebsfaktoren auf Seite A12/A13!

¹⁾ Werte beziehen sich auf Eintriebsdrehzahlen n₁ = 1500 min⁻¹.

Das Produkt aus zul. Drehmoment M_{2N} und zul. Drehzahl n_{1MAXDB} berücksichtigt nicht die thermische Grenzleistung.

²⁾ Wenn Sie eine Ritzelsicherung mit Spannsatz verwenden (Option), können die Drehmomentwerte teilweise erhöht werden. Dadurch ergeben sich auch höhere Massenträgheitsmomente.
Werte auf Anfrage bzw. über den EASY Online Produktkatalog (Konfigurator) auf unserer Homepage <http://products.stoerber.de/>

Symbols:

- i** - Gear unit ratio
- i_{exakt}** - Exact math. ratio
- n_{1MAX}** - Max. input speed
 - DBH - Continuous operation - input and output horizontal (EL1, EL2)
 - DBV - Continuous operation - input or output vertical (EL3, EL4, EL5, EL6)
 - ZB - Cycle operation (at ambient temperature 20°C, also see page A12/A13)
- J₁** - Mass moment of inertia ²⁾ (related to input)
- G** - Weight
- Δφ₂** - Backlash
- C₂** - Gear unit rigidity (related to output at M_{2B})
- M_{2N}** - Rated torque ^{1) 2)}
- M_{2B}** - Max. perm. acceleration torque ²⁾
Caution: Values for M_{2B} are valid for gear units with shaft design "G". Therefore we generally recommend this shaft design for cycle operation.
- M_{2NOT}** - Emergency-Off moment ²⁾ (10³ load changes)

Please take notice of the operating factors on page A12/A13 !

¹⁾ Figures applied to input speed n₁ = 1500 rpm.

The product consisting of permissible torque M_{2N} and permissible speed n_{1MAXDB} does not consider the maximum thermal capacity.

²⁾ If you use a pinion securing element (option), the torque values can be partly increased. This also results in higher mass moments of inertia.
Values on request or using the EASY Online product catalog (configurator) on our website <http://products.stoerber.de/>

Désignations:

- i** - Rapport de réducteur
- i_{exakt}** - Rapport math. exact
- n_{1MAX}** - Vitesse d'entrée maxi
 - DBH - régime continu - entrée et sortie horizontale (EL1, EL2)
 - DBV - régime continu - entrée ou sortie verticale (EL3, EL4, EL5, EL6)
 - ZB - régime cyclique (température ambiante 20°C, voir aussi page A12/A13)
- J₁** - Moment d'inertie ²⁾ (par rapport à l'arbre d'entrée)
- G** - Poids
- Δφ₂** - Jeu
- C₂** - Rigidité du réducteur (par rapport à l'arbre de sortie à M_{2B})
- M_{2N}** - Couple nominal ^{1) 2)}
- M_{2B}** - Couple maxi adm. d'accélération ²⁾
Attention: Les données de M_{2B} se rapportent à des réducteurs, version d'arbre "G". C'est pourquoi cette version d'arbre est généralement recommandée en mode cycle.
- M_{2NOT}** - Couple arrêt d'urgence ²⁾ (à des charges 10³)

Veillez s. v. p. prendre en considération les facteurs de service à la page A12/A13!

¹⁾ Ces valeurs se rapportent à des valeurs d'entrée de n₁ = 1500 min⁻¹.

Le produit de couple admissible M_{2N} et vitesse admissible n_{1MAXDB} ne tient pas compte de la puissance limite thermique.

²⁾ Si vous utilisez un pignon assuré par moyeu expansible (option), il est possible d'augmenter en partie les couples, ce qui donne également des moments d'inertie accrus.
Valeurs sur demande ou par l'intermédiaire du catalogue de produits EASY Online (configurateur) sur notre site <http://products.stoerber.de/>

Planetenwinkelgetriebe **PK**

Right-Angle Planetary Gear Units **PK**

Réducteurs planétaires à couple conique **PK**



Bitte beachten Sie die Hinweise auf Seite PK24!

Please take notice of the indications on page PK24!

Veuillez s. v. p. prendre en considération les observations à la page PK24!

i	ixakt	Typ	n1MAX DBH [min ⁻¹]	n1MAX DBV [min ⁻¹]	n1MAX ZB [min ⁻¹]	MWø [mm]	J1 [10 ⁻⁴ kgm ²]	G [kg]	Δφ2 [arcmin]	C2 [Nm/ arcmin]	M2N [Nm]	M2B [Nm]	M2NOT [Nm]
P5K1 (M2BMAX=300 Nm)													
12,00	12/1	P521_0030 K102VF0040 ME10	3300	2800	4500	≤14	1,4	16,6	5	22	120	200	300
12,00	12/1	P521_0030 K102VF0040 ME10	3300	2800	4500	>14≤19	1,7	16,7	5	22	120	200	360
12,00	12/1	P521_0030 K102VF0040 ME20	3300	2800	4500	≤19	2,2	17,6	5	22	120	200	360
12,00	12/1	P521_0030 K102VF0040 ME20	3300	2800	4500	>19≤24	2,9	17,7	5	22	120	200	360
16,00	16/1	P521_0040 K102VF0040 ME10	3300	2800	4500	≤14	1,3	16,6	4,5	24	210	300	410
16,00	16/1	P521_0040 K102VF0040 ME10	3300	2800	4500	>14≤19	1,6	16,7	4,5	24	210	300	480
16,00	16/1	P521_0040 K102VF0040 ME20	3300	2800	4500	≤19	2,1	17,6	4,5	24	210	300	480
16,00	16/1	P521_0040 K102VF0040 ME20	3300	2800	4500	>19≤24	2,8	17,7	4,5	25	210	300	480
20,00	20/1	P521_0050 K102VF0040 ME10	3300	2800	4500	≤14	1,3	16,6	4	26	210	300	510
20,00	20/1	P521_0050 K102VF0040 ME10	3300	2800	4500	>14≤19	1,6	16,7	4	26	210	300	600
20,00	20/1	P521_0050 K102VF0040 ME20	3300	2800	4500	≤19	2,1	17,6	4	26	210	300	600
20,00	20/1	P521_0050 K102VF0040 ME20	3300	2800	4500	>19≤24	2,8	17,7	4	26	210	300	600
27,84	7600/273	P521_0050 K102VF0056 ME10	3300	2800	4500	≤14	1,1	16,6	4	26	210	300	600
27,84	7600/273	P521_0050 K102VF0056 ME10	3300	2800	4500	>14≤19	1,3	16,7	4	26	210	300	600
27,84	7600/273	P521_0050 K102VF0056 ME20	3300	2800	4500	≤19	1,8	17,6	4	26	210	300	600
27,84	7600/273	P521_0050 K102VF0056 ME20	3300	2800	4500	>19≤24	2,6	17,7	4	26	210	300	600
30,00	30/1	P521_0050 K102VF0060 ME10	3300	2800	4500	≤14	0,89	16,6	4	26	210	300	600
30,00	30/1	P521_0050 K102VF0060 ME10	3300	2800	4500	>14≤19	1,1	16,7	4	26	210	300	600
30,00	30/1	P521_0050 K102VF0060 ME20	3300	2800	4500	≤19	1,7	17,6	4	26	210	300	600
30,00	30/1	P521_0050 K102VF0060 ME20	3300	2800	4500	>19≤24	2,4	17,7	4	26	210	300	600
33,22	299/9	P521_0050 K102VF0066 ME10	3600	3300	5000	≤14	0,81	16,6	4	26	210	300	600
33,22	299/9	P521_0050 K102VF0066 ME10	3600	3300	5000	>14≤19	1,1	16,7	4	26	210	300	600
33,22	299/9	P521_0050 K102VF0066 ME20	3500	3300	5000	≤19	1,6	17,6	4	26	210	300	600
33,22	299/9	P521_0050 K102VF0066 ME20	3500	3300	5000	>19≤24	2,3	17,7	4	26	210	300	600
41,55	1911/46	P521_0050 K102VF0083 ME10	3600	3300	5000	≤14	0,69	16,6	4	26	210	300	600
41,55	1911/46	P521_0050 K102VF0083 ME10	3600	3300	5000	>14≤19	0,94	16,7	4	26	210	300	600
41,55	1911/46	P521_0050 K102VF0083 ME20	3500	3300	5000	≤19	1,5	17,6	4	26	210	300	600
41,55	1911/46	P521_0050 K102VF0083 ME20	3500	3300	5000	>19≤24	2,2	17,7	4	26	210	300	600
46,25	8740/189	P521_0050 K102VF0092 ME10	3600	3300	5000	≤14	0,73	16,6	4	26	210	300	600
46,25	8740/189	P521_0050 K102VF0092 ME10	3600	3300	5000	>14≤19	0,98	16,7	4	26	210	300	600
46,25	8740/189	P521_0050 K102VF0092 ME20	3500	3300	5000	≤19	1,5	17,6	4	26	210	300	600
46,25	8740/189	P521_0050 K102VF0092 ME20	3500	3300	5000	>19≤24	2,2	17,7	4	26	210	300	600
57,83	1330/23	P521_0050 K102VF0115 ME10	3600	3300	5000	≤14	0,64	16,6	4	26	210	300	600
57,83	1330/23	P521_0050 K102VF0115 ME10	3600	3300	5000	>14≤19	0,89	16,7	4	26	210	300	600
57,83	1330/23	P521_0050 K102VF0115 ME20	3500	3300	5000	≤19	1,4	17,6	4	26	210	300	600
57,83	1330/23	P521_0050 K102VF0115 ME20	3500	3300	5000	>19≤24	2,1	17,7	4	26	210	300	600
70,57	494/7	P521_0050 K102VF0140 ME10	4000	3800	5500	≤14	0,58	16,6	4	26	210	300	600
70,57	494/7	P521_0050 K102VF0140 ME10	4000	3800	5500	>14≤19	0,83	16,7	4	26	210	300	600
70,57	494/7	P521_0050 K102VF0140 ME20	3500	3500	5000	≤19	1,3	17,6	4	26	210	300	600
70,57	494/7	P521_0050 K102VF0140 ME20	3500	3500	5000	>19≤24	2,1	17,7	4	26	210	300	600
87,82	10450/119	P521_0050 K102VF0175 ME10	4000	3800	5500	≤14	0,53	16,6	4	26	210	300	600
87,82	10450/119	P521_0050 K102VF0175 ME10	4000	3800	5500	>14≤19	0,78	16,7	4	26	210	300	600
87,82	10450/119	P521_0050 K102VF0175 ME20	3500	3500	5000	≤19	1,3	17,6	4	26	210	300	600
87,82	10450/119	P521_0050 K102VF0175 ME20	3500	3500	5000	>19≤24	2,0	17,7	4	26	210	300	600
116,3	5700/49	P521_0050 K102VF0230 ME10	4000	4000	6000	≤14	0,46	16,6	4	26	210	300	600
116,3	5700/49	P521_0050 K102VF0230 ME10	4000	4000	6000	>14≤19	0,71	16,7	4	26	210	300	600
116,3	5700/49	P521_0050 K102VF0230 ME20	3500	3500	5000	≤19	1,3	17,6	4	26	210	300	600
116,3	5700/49	P521_0050 K102VF0230 ME20	3500	3500	5000	>19≤24	2,0	17,7	4	26	210	300	600
140,2	2945/21	P521_0050 K102VF0280 ME10	4000	4000	6000	≤14	0,43	16,6	4	26	210	300	600
140,2	2945/21	P521_0050 K102VF0280 ME10	4000	4000	6000	>14≤19	0,69	16,7	4	26	210	300	600
140,2	2945/21	P521_0050 K102VF0280 ME20	3500	3500	5000	≤19	1,2	17,6	4	26	210	300	600
140,2	2945/21	P521_0050 K102VF0280 ME20	3500	3500	5000	>19≤24	2,0	17,7	4	26	210	300	600
175,5	3686/21	P521_0050 K102VF0350 ME10	4000	4000	6000	≤14	0,41	16,6	4	26	210	300	600
175,5	3686/21	P521_0050 K102VF0350 ME10	4000	4000	6000	>14≤19	0,67	16,7	4	26	210	300	600
175,5	3686/21	P521_0050 K102VF0350 ME20	3500	3500	5000	≤19	1,2	17,6	4	26	210	300	600
175,5	3686/21	P521_0050 K102VF0350 ME20	3500	3500	5000	>19≤24	1,9	17,7	4	26	210	300	600
234,6	11495/49	P521_0050 K102VF0470 ME10	4000	4000	6000	≤14	0,39	16,6	4	26	210	300	600
234,6	11495/49	P521_0050 K102VF0470 ME10	4000	4000	6000	>14≤19	0,64	16,7	4	26	210	300	600
280,5	5890/21	P521_0050 K102VF0560 ME10	4000	4000	6000	≤14	0,39	16,7	4	26	210	300	550
280,5	5890/21	P521_0050 K102VF0560 ME10	4000	4000	6000	>14≤19	0,64	16,7	4	26	210	300	550

PK

Planetenwinkelgetriebe **PK**

Right-Angle Planetary Gear Units **PK**

Réducteurs planétaires à couple conique **PK**



Bitte beachten Sie die Hinweise auf Seite PK24!

Please take notice of the indications on page PK24!

Veuillez s. v. p. prendre en considération les observations à la page PK24!

i	i _{exakt}	Typ	n1MAX DBH [min ⁻¹]	n1MAX DBV [min ⁻¹]	n1MAX ZB [min ⁻¹]	MW _ø [mm]	J ₁ [10 ⁻⁴ kgm ²]	G [kg]	Δφ ₂ [arcmin]	C ₂ [Nm/ arcmin]	M _{2N} [Nm]	M _{2B} [Nm]	M _{2NOT} [Nm]
P7K1 (M_{2B}MAX=650 Nm)													
28,00	28/1	P721_0070 K102VF0040 ME10	3300	2800	4500	≤14	1,3	20,7	4	46	440	580	710
28,00	28/1	P721_0070 K102VF0040 ME10	3300	2800	4500	>14≤19	1,6	20,8	4	47	440	630	840
28,00	28/1	P721_0070 K102VF0040 ME20	3300	2800	4500	≤19	2,1	21,7	4	47	440	630	840
28,00	28/1	P721_0070 K102VF0040 ME20	3300	2800	4500	>19≤24	2,8	21,8	4	47	440	630	840
38,98	1520/39	P721_0070 K102VF0056 ME10	3300	2800	4500	≤14	1,1	20,7	4	47	440	650	990
38,98	1520/39	P721_0070 K102VF0056 ME10	3300	2800	4500	>14≤19	1,3	20,8	4	47	440	650	1170
38,98	1520/39	P721_0070 K102VF0056 ME20	3300	2800	4500	≤19	1,8	21,7	4	47	440	650	1170
38,98	1520/39	P721_0070 K102VF0056 ME20	3300	2800	4500	>19≤24	2,6	21,8	4	47	440	650	1170
40,00	40/1	P721_0100 K102VF0040 ME10	3300	2800	4500	≤14	1,3	20,7	3,5	46	300	500	1000
40,00	40/1	P721_0100 K102VF0040 ME10	3300	2800	4500	>14≤19	1,5	20,8	3,5	46	300	500	1000
40,00	40/1	P721_0100 K102VF0040 ME20	3300	2800	4500	≤19	2,1	21,7	3,5	46	300	500	1000
40,00	40/1	P721_0100 K102VF0040 ME20	3300	2800	4500	>19≤24	2,8	21,8	3,5	46	300	500	1000
42,00	42/1	P721_0070 K102VF0060 ME10	3300	2800	4500	≤14	0,90	20,7	4	47	440	650	1070
42,00	42/1	P721_0070 K102VF0060 ME10	3300	2800	4500	>14≤19	1,1	20,8	4	47	440	650	1250
42,00	42/1	P721_0070 K102VF0060 ME20	3300	2800	4500	≤19	1,7	21,7	4	47	440	650	1250
42,00	42/1	P721_0070 K102VF0060 ME20	3300	2800	4500	>19≤24	2,4	21,8	4	47	440	650	1250
46,51	2093/45	P721_0070 K102VF0066 ME10	3600	3300	5000	≤14	0,82	20,7	4	47	440	650	1180
46,51	2093/45	P721_0070 K102VF0066 ME10	3600	3300	5000	>14≤19	1,1	20,8	4	47	440	650	1250
46,51	2093/45	P721_0070 K102VF0066 ME20	3500	3300	5000	≤19	1,6	21,7	4	47	440	650	1250
46,51	2093/45	P721_0070 K102VF0066 ME20	3500	3300	5000	>19≤24	2,3	21,8	4	47	440	650	1250
55,68	15200/273	P721_0100 K102VF0056 ME10	3300	2800	4500	≤14	1,1	20,7	3,5	46	300	500	1000
55,68	15200/273	P721_0100 K102VF0056 ME10	3300	2800	4500	>14≤19	1,3	20,8	3,5	46	300	500	1000
55,68	15200/273	P721_0100 K102VF0056 ME20	3300	2800	4500	≤19	1,8	21,7	3,5	46	300	500	1000
55,68	15200/273	P721_0100 K102VF0056 ME20	3300	2800	4500	>19≤24	2,6	21,8	3,5	46	300	500	1000
58,16	13377/230	P721_0070 K102VF0083 ME10	3600	3300	5000	≤14	0,70	20,7	4	47	440	650	1250
58,16	13377/230	P721_0070 K102VF0083 ME10	3600	3300	5000	>14≤19	0,95	20,8	4	47	440	650	1250
58,16	13377/230	P721_0070 K102VF0083 ME20	3500	3300	5000	≤19	1,5	21,7	4	47	440	650	1250
58,16	13377/230	P721_0070 K102VF0083 ME20	3500	3300	5000	>19≤24	2,2	21,8	4	47	440	650	1250
60,00	60/1	P721_0100 K102VF0060 ME10	3300	2800	4500	≤14	0,88	20,7	3,5	46	300	500	1000
60,00	60/1	P721_0100 K102VF0060 ME10	3300	2800	4500	>14≤19	1,1	20,8	3,5	46	300	500	1000
60,00	60/1	P721_0100 K102VF0060 ME20	3300	2800	4500	≤19	1,6	21,7	3,5	46	300	500	1000
60,00	60/1	P721_0100 K102VF0060 ME20	3300	2800	4500	>19≤24	2,4	21,8	3,5	46	300	500	1000
64,74	1748/27	P721_0070 K102VF0092 ME10	3600	3300	5000	≤14	0,73	20,7	4	47	440	650	1250
64,74	1748/27	P721_0070 K102VF0092 ME10	3600	3300	5000	>14≤19	0,98	20,8	4	47	440	650	1250
64,74	1748/27	P721_0070 K102VF0092 ME20	3500	3300	5000	≤19	1,5	21,7	4	47	440	650	1250
64,74	1748/27	P721_0070 K102VF0092 ME20	3500	3300	5000	>19≤24	2,2	21,8	4	47	440	650	1250
66,44	598/9	P721_0100 K102VF0066 ME10	3600	3300	5000	≤14	0,81	20,7	3,5	46	300	500	1000
66,44	598/9	P721_0100 K102VF0066 ME10	3600	3300	5000	>14≤19	1,1	20,8	3,5	46	300	500	1000
66,44	598/9	P721_0100 K102VF0066 ME20	3500	3300	5000	≤19	1,6	21,7	3,5	46	300	500	1000
66,44	598/9	P721_0100 K102VF0066 ME20	3500	3300	5000	>19≤24	2,3	21,8	3,5	46	300	500	1000
70,98	3549/50	P721_0070 K102VF0100 ME10	4000	3800	5500	≤14	0,62	20,7	4	47	440	650	1250
70,98	3549/50	P721_0070 K102VF0100 ME10	4000	3800	5500	>14≤19	0,87	20,8	4	47	440	650	1250
70,98	3549/50	P721_0070 K102VF0100 ME20	3500	3500	5000	≤19	1,4	21,7	4	47	440	650	1250
70,98	3549/50	P721_0070 K102VF0100 ME20	3500	3500	5000	>19≤24	2,1	21,8	4	47	440	650	1250
80,96	1862/23	P721_0070 K102VF0115 ME10	3600	3300	5000	≤14	0,64	20,7	4	47	440	650	1250
80,96	1862/23	P721_0070 K102VF0115 ME10	3600	3300	5000	>14≤19	0,89	20,8	4	47	440	650	1250
80,96	1862/23	P721_0070 K102VF0115 ME20	3500	3300	5000	≤19	1,4	21,7	4	47	440	650	1250
80,96	1862/23	P721_0070 K102VF0115 ME20	3500	3300	5000	>19≤24	2,1	21,8	4	47	440	650	1250
83,09	1911/23	P721_0100 K102VF0083 ME10	3600	3300	5000	≤14	0,69	20,7	3,5	46	300	500	1000
83,09	1911/23	P721_0100 K102VF0083 ME10	3600	3300	5000	>14≤19	0,94	20,8	3,5	46	300	500	1000
83,09	1911/23	P721_0100 K102VF0083 ME20	3500	3300	5000	≤19	1,5	21,7	3,5	46	300	500	1000
83,09	1911/23	P721_0100 K102VF0083 ME20	3500	3300	5000	>19≤24	2,2	21,8	3,5	46	300	500	1000
88,33	3003/34	P721_0070 K102VF0125 ME10	4000	3800	5500	≤14	0,55	20,7	4	47	440	650	1250
88,33	3003/34	P721_0070 K102VF0125 ME10	4000	3800	5500	>14≤19	0,81	20,8	4	47	440	650	1250
88,33	3003/34	P721_0070 K102VF0125 ME20	3500	3500	5000	≤19	1,3	21,7	4	47	440	650	1250
88,33	3003/34	P721_0070 K102VF0125 ME20	3500	3500	5000	>19≤24	2,1	21,8	4	47	440	650	1250
92,49	17480/189	P721_0100 K102VF0092 ME10	3600	3300	5000	≤14	0,73	20,7	3,5	46	300	500	1000
92,49	17480/189	P721_0100 K102VF0092 ME10	3600	3300	5000	>14≤19	0,98	20,8	3,5	46	300	500	1000
92,49	17480/189	P721_0100 K102VF0092 ME20	3500	3300	5000	≤19	1,5	21,7	3,5	46	300	500	1000
92,49	17480/189	P721_0100 K102VF0092 ME20	3500	3300	5000	>19≤24	2,2	21,8	3,5	46	300	500	1000
98,80	494/5	P721_0070 K102VF0140 ME10	4000	3800	5500	≤14	0,58	20,7	4	47	440	650	1250
98,80	494/5	P721_0070 K102VF0140 ME10	4000	3800	5500	>14≤19	0,83	20,8	4	47	440	650	1250

Planetenwinkelgetriebe **PK**
 Right-Angle Planetary Gear Units **PK**
 Réducteurs planétaires à couple conique **PK**



Bitte beachten Sie die Hinweise auf Seite PK24!

Please take notice of the indications on page PK24!

Veuillez s. v. p. prendre en considération les observations à la page PK24!

i	ixakt	Typ	n1MAX DBH [min ⁻¹]	n1MAX DBV [min ⁻¹]	n1MAX ZB [min ⁻¹]	MWø [mm]	J1 [10 ⁻⁴ kgm ²]	G [kg]	Δφ2 [arcmin]	C2 [Nm/ arcmin]	M2N [Nm]	M2B [Nm]	M2NOT [Nm]
P7K1 (M2BMAX=650 Nm)													
98,80	494/5	P721_0070 K102VF0140 ME20	3500	3500	5000	≤19	1,3	21,7	4	47	440	650	1250
98,80	494/5	P721_0070 K102VF0140 ME20	3500	3500	5000	>19≤24	2,1	21,8	4	47	440	650	1250
115,7	2660/23	P721_0100 K102VF0115 ME10	3600	3300	5000	≤14	0,64	20,7	3,5	46	300	500	1000
115,7	2660/23	P721_0100 K102VF0115 ME10	3600	3300	5000	>14≤19	0,89	20,8	3,5	46	300	500	1000
115,7	2660/23	P721_0100 K102VF0115 ME20	3500	3300	5000	≤19	1,4	21,7	3,5	46	300	500	1000
115,7	2660/23	P721_0100 K102VF0115 ME20	3500	3300	5000	>19≤24	2,1	21,8	3,5	46	300	500	1000
117,0	117/1	P721_0070 K102VF0165 ME10	4000	4000	6000	≤14	0,47	20,7	4	47	440	650	1250
117,0	117/1	P721_0070 K102VF0165 ME10	4000	4000	6000	>14≤19	0,72	20,8	4	47	440	650	1250
117,0	117/1	P721_0070 K102VF0165 ME20	3500	3500	5000	≤19	1,3	21,7	4	47	440	650	1250
117,0	117/1	P721_0070 K102VF0165 ME20	3500	3500	5000	>19≤24	2,0	21,8	4	47	440	650	1250
122,9	2090/17	P721_0070 K102VF0175 ME10	4000	3800	5500	≤14	0,53	20,7	4	47	440	650	1250
122,9	2090/17	P721_0070 K102VF0175 ME10	4000	3800	5500	>14≤19	0,78	20,8	4	47	440	650	1250
122,9	2090/17	P721_0070 K102VF0175 ME20	3500	3500	5000	≤19	1,3	21,7	4	47	440	650	1250
122,9	2090/17	P721_0070 K102VF0175 ME20	3500	3500	5000	>19≤24	2,0	21,8	4	47	440	650	1250
141,1	2821/20	P721_0070 K102VF0200 ME10	4000	4000	6000	≤14	0,44	20,7	4	47	440	650	1250
141,1	2821/20	P721_0070 K102VF0200 ME10	4000	4000	6000	>14≤19	0,70	20,8	4	47	440	650	1250
141,1	2821/20	P721_0070 K102VF0200 ME20	3500	3500	5000	≤19	1,2	21,7	4	47	440	650	1250
141,1	2821/20	P721_0070 K102VF0200 ME20	3500	3500	5000	>19≤24	2,0	21,8	4	47	440	650	1250
162,9	1140/7	P721_0070 K102VF0230 ME10	4000	4000	6000	≤14	0,46	20,7	4	47	440	650	1250
162,9	1140/7	P721_0070 K102VF0230 ME10	4000	4000	6000	>14≤19	0,71	20,8	4	47	440	650	1250
162,9	1140/7	P721_0070 K102VF0230 ME20	3500	3500	5000	≤19	1,3	21,7	4	47	440	650	1250
162,9	1140/7	P721_0070 K102VF0230 ME20	3500	3500	5000	>19≤24	2,0	21,8	4	47	440	650	1250
176,5	8827/50	P721_0070 K102VF0250 ME10	4000	4000	6000	≤14	0,42	20,7	4	47	440	650	1250
176,5	8827/50	P721_0070 K102VF0250 ME10	4000	4000	6000	>14≤19	0,67	20,8	4	47	440	650	1250
176,5	8827/50	P721_0070 K102VF0250 ME20	3500	3500	5000	≤19	1,2	21,7	4	47	440	650	1250
176,5	8827/50	P721_0070 K102VF0250 ME20	3500	3500	5000	>19≤24	2,0	21,8	4	47	440	650	1250
196,3	589/3	P721_0070 K102VF0280 ME10	4000	4000	6000	≤14	0,43	20,7	4	47	440	650	1250
196,3	589/3	P721_0070 K102VF0280 ME10	4000	4000	6000	>14≤19	0,69	20,8	4	47	440	650	1250
196,3	589/3	P721_0070 K102VF0280 ME20	3500	3500	5000	≤19	1,2	21,7	4	47	440	650	1250
196,3	589/3	P721_0070 K102VF0280 ME20	3500	3500	5000	>19≤24	2,0	21,8	4	47	440	650	1250
232,7	11400/49	P721_0100 K102VF0230 ME10	4000	4000	6000	≤14	0,46	20,7	3,5	46	300	500	1000
232,7	11400/49	P721_0100 K102VF0230 ME10	4000	4000	6000	>14≤19	0,71	20,8	3,5	46	300	500	1000
232,7	11400/49	P721_0100 K102VF0230 ME20	3500	3500	5000	≤19	1,3	21,7	3,5	46	300	500	1000
232,7	11400/49	P721_0100 K102VF0230 ME20	3500	3500	5000	>19≤24	2,0	21,8	3,5	46	300	500	1000
235,9	4719/20	P721_0070 K102VF0340 ME10	4000	4000	6000	≤14	0,40	20,7	4	47	440	590	1050
235,9	4719/20	P721_0070 K102VF0340 ME10	4000	4000	6000	>14≤19	0,65	20,8	4	47	440	590	1050
245,7	3686/15	P721_0070 K102VF0350 ME10	4000	4000	6000	≤14	0,41	20,7	4	47	440	650	1250
245,7	3686/15	P721_0070 K102VF0350 ME10	4000	4000	6000	>14≤19	0,67	20,8	4	47	440	650	1250
245,7	3686/15	P721_0070 K102VF0350 ME20	3500	3500	5000	≤19	1,2	21,7	4	47	440	650	1250
245,7	3686/15	P721_0070 K102VF0350 ME20	3500	3500	5000	>19≤24	1,9	21,8	4	47	440	650	1250
280,5	5890/21	P721_0100 K102VF0280 ME10	4000	4000	6000	≤14	0,43	20,7	3,5	46	300	500	1000
280,5	5890/21	P721_0100 K102VF0280 ME10	4000	4000	6000	>14≤19	0,69	20,8	3,5	46	300	500	1000
280,5	5890/21	P721_0100 K102VF0280 ME20	3500	3500	5000	≤19	1,2	21,7	3,5	46	300	500	1000
280,5	5890/21	P721_0100 K102VF0280 ME20	3500	3500	5000	>19≤24	2,0	21,8	3,5	46	300	500	1000
282,1	2821/10	P721_0070 K102VF0400 ME10	4000	4000	6000	≤14	0,39	20,8	4	47	420	420	560
282,1	2821/10	P721_0070 K102VF0400 ME10	4000	4000	6000	>14≤19	0,64	20,8	4	47	420	420	560
328,4	2299/7	P721_0070 K102VF0470 ME10	4000	4000	6000	≤14	0,39	20,7	4	47	440	650	1250
328,4	2299/7	P721_0070 K102VF0470 ME10	4000	4000	6000	>14≤19	0,64	20,8	4	47	440	650	1250
351,1	7372/21	P721_0100 K102VF0350 ME10	4000	4000	6000	≤14	0,41	20,7	3,5	46	300	500	1000
351,1	7372/21	P721_0100 K102VF0350 ME10	4000	4000	6000	>14≤19	0,66	20,8	3,5	46	300	500	1000
351,1	7372/21	P721_0100 K102VF0350 ME20	3500	3500	5000	≤19	1,2	21,7	3,5	46	300	500	1000
351,1	7372/21	P721_0100 K102VF0350 ME20	3500	3500	5000	>19≤24	1,9	21,8	3,5	46	300	500	1000
352,2	35217/100	P721_0070 K102VF0500 ME10	4000	4000	6000	≤14	0,38	20,8	4	47	340	410	610
352,2	35217/100	P721_0070 K102VF0500 ME10	4000	4000	6000	>14≤19	0,63	20,8	4	47	340	410	610
392,7	1178/3	P721_0070 K102VF0560 ME10	4000	4000	6000	≤14	0,39	20,8	4	47	440	580	770
392,7	1178/3	P721_0070 K102VF0560 ME10	4000	4000	6000	>14≤19	0,64	20,8	4	47	440	580	770
469,2	22990/49	P721_0100 K102VF0470 ME10	4000	4000	6000	≤14	0,39	20,7	3,5	46	300	500	1000
469,2	22990/49	P721_0100 K102VF0470 ME10	4000	4000	6000	>14≤19	0,64	20,8	3,5	46	300	500	1000
490,2	2451/5	P721_0070 K102VF0700 ME10	4000	4000	6000	≤14	0,38	20,8	4	47	440	570	850
490,2	2451/5	P721_0070 K102VF0700 ME10	4000	4000	6000	>14≤19	0,63	20,8	4	47	440	570	850
561,0	11780/21	P721_0100 K102VF0560 ME10	4000	4000	6000	≤14	0,39	20,8	3,5	46	300	500	1000
561,0	11780/21	P721_0100 K102VF0560 ME10	4000	4000	6000	>14≤19	0,64	20,8	3,5	46	300	500	1000

Planetenwinkelgetriebe **PK**

Right-Angle Planetary Gear Units **PK**

Réducteurs planétaires à couple conique **PK**



Bitte beachten Sie die Hinweise auf Seite PK24!

Please take notice of the indications on page PK24!

Veuillez s. v. p. prendre en considération les observations à la page PK24!

i	i _{exakt}	Typ	n1MAX DBH [min ⁻¹]	n1MAX DBV [min ⁻¹]	n1MAX ZB [min ⁻¹]	MW \emptyset [mm]	J ₁ [10 ⁻⁴ kgm ²]	G [kg]	$\Delta\varphi$ ₂ [arcmin]	C ₂ [Nm/ arcmin]	M _{2N} [Nm]	M _{2B} [Nm]	M _{2NOT} [Nm]
P7K2 (M₂B_{MAX}=700 Nm)													
12,00	12/1	P721_0030 K202VF0040 ME10	3000	2600	4000	≤14	3,3	28,2	4,5	35	250	250	300
12,00	12/1	P721_0030 K202VF0040 ME10	3000	2600	4000	>14≤19	3,6	28,3	4,5	37	270	270	360
12,00	12/1	P721_0030 K202VF0040 ME20	3000	2600	4000	≤19	4,1	29,2	4,5	37	280	460	580
12,00	12/1	P721_0030 K202VF0040 ME20	3000	2600	4000	>19≤24	4,9	29,3	4,5	38	280	500	900
12,00	12/1	P721_0030 K202VF0040 ME20	3000	2600	4000	>24≤32	6,3	29,3	4,5	38	280	500	900
12,00	12/1	P721_0030 K202VF0040 ME30	3000	2600	4000	≤24	8,4	31,1	4,5	38	280	500	900
12,00	12/1	P721_0030 K202VF0040 ME30	3000	2600	4000	>24≤32	8,6	31,1	4,5	38	280	500	900
12,00	12/1	P721_0030 K202VF0040 ME30	3000	2600	4000	>32≤38	10	31,2	4,5	38	280	500	900
16,00	16/1	P721_0040 K202VF0040 ME10	3000	2600	4000	≤14	3,0	28,2	4,5	42	330	330	410
16,00	16/1	P721_0040 K202VF0040 ME10	3000	2600	4000	>14≤19	3,3	28,3	4,5	43	360	360	480
16,00	16/1	P721_0040 K202VF0040 ME20	3000	2600	4000	≤19	3,8	29,2	4,5	43	440	620	770
16,00	16/1	P721_0040 K202VF0040 ME20	3000	2600	4000	>19≤24	4,6	29,3	4,5	44	440	680	1200
16,00	16/1	P721_0040 K202VF0040 ME20	3000	2600	4000	>24≤32	6,0	29,3	4,5	44	440	680	1200
16,00	16/1	P721_0040 K202VF0040 ME30	3000	2600	4000	≤24	8,1	31,1	4,5	44	440	680	1200
16,00	16/1	P721_0040 K202VF0040 ME30	3000	2600	4000	>24≤32	8,3	31,1	4,5	44	440	680	1200
16,00	16/1	P721_0040 K202VF0040 ME30	3000	2600	4000	>32≤38	10,0	31,2	4,5	44	440	680	1200
20,00	20/1	P721_0050 K202VF0040 ME10	3000	2600	4000	≤14	2,9	28,2	4	45	410	410	510
20,00	20/1	P721_0050 K202VF0040 ME10	3000	2600	4000	>14≤19	3,2	28,3	4	46	440	450	600
20,00	20/1	P721_0050 K202VF0040 ME20	3000	2600	4000	≤19	3,7	29,2	4	46	440	700	960
20,00	20/1	P721_0050 K202VF0040 ME20	3000	2600	4000	>19≤24	4,5	29,3	4	47	440	700	1400
20,00	20/1	P721_0050 K202VF0040 ME20	3000	2600	4000	>24≤32	5,9	29,3	4	47	440	700	1400
20,00	20/1	P721_0050 K202VF0040 ME30	3000	2600	4000	≤24	8,0	31,1	4	47	440	700	1400
20,00	20/1	P721_0050 K202VF0040 ME30	3000	2600	4000	>24≤32	8,2	31,1	4	47	440	700	1400
20,00	20/1	P721_0050 K202VF0040 ME30	3000	2600	4000	>32≤38	9,9	31,2	4	47	440	700	1400
25,89	10535/407	P721_0050 K202VF0052 ME10	3000	2600	4000	≤14	2,1	28,2	4	46	440	540	660
25,89	10535/407	P721_0050 K202VF0052 ME10	3000	2600	4000	>14≤19	2,3	28,3	4	47	440	580	780
25,89	10535/407	P721_0050 K202VF0052 ME20	3000	2600	4000	≤19	2,9	29,2	4	47	440	700	1240
25,89	10535/407	P721_0050 K202VF0052 ME20	3000	2600	4000	>19≤24	3,6	29,3	4	47	440	700	1400
25,89	10535/407	P721_0050 K202VF0052 ME20	3000	2600	4000	>24≤32	5,1	29,3	4	47	440	700	1400
25,89	10535/407	P721_0050 K202VF0052 ME30	3000	2600	4000	≤24	7,2	31,1	4	47	440	700	1400
25,89	10535/407	P721_0050 K202VF0052 ME30	3000	2600	4000	>24≤32	7,3	31,1	4	47	440	700	1400
25,89	10535/407	P721_0050 K202VF0052 ME30	3000	2600	4000	>32≤38	9,1	31,2	4	47	440	700	1400
30,00	30/1	P721_0050 K202VF0060 ME10	3000	2600	4000	≤14	2,1	28,2	4	46	440	620	760
30,00	30/1	P721_0050 K202VF0060 ME10	3000	2600	4000	>14≤19	2,4	28,3	4	47	440	680	900
30,00	30/1	P721_0050 K202VF0060 ME20	3000	2600	4000	≤19	2,9	29,2	4	47	440	700	1400
30,00	30/1	P721_0050 K202VF0060 ME20	3000	2600	4000	>19≤24	3,7	29,3	4	47	440	700	1400
30,00	30/1	P721_0050 K202VF0060 ME20	3000	2600	4000	>24≤32	5,1	29,3	4	47	440	700	1400
30,00	30/1	P721_0050 K202VF0060 ME30	3000	2600	4000	≤24	7,2	31,1	4	47	440	700	1400
30,00	30/1	P721_0050 K202VF0060 ME30	3000	2600	4000	>24≤32	7,4	31,1	4	47	440	700	1400
30,00	30/1	P721_0050 K202VF0060 ME30	3000	2600	4000	>32≤38	9,1	31,2	4	47	440	700	1400
33,42	11395/341	P721_0050 K202VF0067 ME10	3500	3100	4500	≤14	1,5	28,2	4	47	440	690	850
33,42	11395/341	P721_0050 K202VF0067 ME10	3500	3100	4500	>14≤19	1,8	28,3	4	47	440	700	1000
33,42	11395/341	P721_0050 K202VF0067 ME20	3500	3100	4500	≤19	2,3	29,2	4	47	440	700	1400
33,42	11395/341	P721_0050 K202VF0067 ME20	3500	3100	4500	>19≤24	3,1	29,3	4	47	440	700	1400
33,42	11395/341	P721_0050 K202VF0067 ME20	3500	3100	4500	>24≤32	4,5	29,3	4	47	440	700	1400
33,42	11395/341	P721_0050 K202VF0067 ME30	3500	3100	4000	≤24	6,6	31,1	4	47	440	700	1400
33,42	11395/341	P721_0050 K202VF0067 ME30	3500	3100	4000	>24≤32	6,8	31,1	4	47	440	700	1400
33,42	11395/341	P721_0050 K202VF0067 ME30	3500	3100	4000	>32≤38	8,5	31,2	4	47	440	700	1400
41,99	12470/297	P721_0050 K202VF0084 ME10	3500	3100	4500	≤14	1,2	28,2	4	47	440	700	1070
41,99	12470/297	P721_0050 K202VF0084 ME10	3500	3100	4500	>14≤19	1,4	28,3	4	47	440	700	1260
41,99	12470/297	P721_0050 K202VF0084 ME20	3500	3100	4500	≤19	2,0	29,2	4	47	440	700	1400
41,99	12470/297	P721_0050 K202VF0084 ME20	3500	3100	4500	>19≤24	2,7	29,3	4	47	440	700	1400
41,99	12470/297	P721_0050 K202VF0084 ME20	3500	3100	4500	>24≤32	4,2	29,3	4	47	440	700	1400
41,99	12470/297	P721_0050 K202VF0084 ME30	3500	3100	4000	≤24	6,3	31,1	4	47	440	700	1400
41,99	12470/297	P721_0050 K202VF0084 ME30	3500	3100	4000	>24≤32	6,4	31,1	4	47	440	700	1400
41,99	12470/297	P721_0050 K202VF0084 ME30	3500	3100	4000	>32≤38	8,2	31,2	4	47	440	700	1400
45,95	11395/248	P721_0050 K202VF0092 ME10	3500	3100	4500	≤14	1,3	28,2	4	47	440	700	1170
45,95	11395/248	P721_0050 K202VF0092 ME10	3500	3100	4500	>14≤19	1,6	28,3	4	47	440	700	1380
45,95	11395/248	P721_0050 K202VF0092 ME20	3500	3100	4500	≤19	2,1	29,2	4	47	440	700	1400
45,95	11395/248	P721_0050 K202VF0092 ME20	3500	3100	4500	>19≤24	2,9	29,3	4	47	440	700	1400
45,95	11395/248	P721_0050 K202VF0092 ME20	3500	3100	4500	>24≤32	4,3	29,3	4	47	440	700	1400
45,95	11395/248	P721_0050 K202VF0092 ME30	3500	3100	4000	≤24	6,4	31,1	4	47	440	700	1400

Planetenwinkelgetriebe **PK**
 Right-Angle Planetary Gear Units **PK**
 Réducteurs planétaires à couple conique **PK**



Bitte beachten Sie die Hinweise auf Seite PK24!

Please take notice of the indications on page PK24!

Veuillez s. v. p. prendre en considération les observations à la page PK24!

i	ixakt	Typ	n1MAX DBH [min-1]	n1MAX DBV [min-1]	n1MAX ZB [min-1]	MWø [mm]	J1 [10 ⁻⁴ kgm ²]	G [kg]	Δφ2 [arcmin]	C2 [Nm/ arcmin]	M2N [Nm]	M2B [Nm]	M2NOT [Nm]
P7K2 (M2BMAX=700 Nm)													
45,95	11395/248	P721_0050 K202VF0092 ME30	3500	3100	4000	>24≤32	6,6	31,1	4	47	440	700	1400
45,95	11395/248	P721_0050 K202VF0092 ME30	3500	3100	4000	>32≤38	8,3	31,2	4	47	440	700	1400
57,73	6235/108	P721_0050 K202VF0115 ME10	3500	3100	4500	≤14	1,1	28,2	4	47	440	700	1400
57,73	6235/108	P721_0050 K202VF0115 ME10	3500	3100	4500	>14≤19	1,3	28,3	4	47	440	700	1400
57,73	6235/108	P721_0050 K202VF0115 ME20	3500	3100	4500	≤19	1,9	29,2	4	47	440	700	1400
57,73	6235/108	P721_0050 K202VF0115 ME20	3500	3100	4500	>19≤24	2,6	29,3	4	47	440	700	1400
57,73	6235/108	P721_0050 K202VF0115 ME30	3500	3100	4500	>24≤32	4,1	29,3	4	47	440	700	1400
57,73	6235/108	P721_0050 K202VF0115 ME30	3500	3100	4000	≤24	6,2	31,1	4	47	440	700	1400
57,73	6235/108	P721_0050 K202VF0115 ME30	3500	3100	4000	>24≤32	6,3	31,1	4	47	440	700	1400
57,73	6235/108	P721_0050 K202VF0115 ME30	3500	3100	4000	>32≤38	8,0	31,2	4	47	440	700	1400
69,26	14405/208	P721_0050 K202VF0140 ME10	3900	3500	5000	≤14	0,91	28,2	4	47	440	700	1400
69,26	14405/208	P721_0050 K202VF0140 ME10	3900	3500	5000	>14≤19	1,2	28,3	4	47	440	700	1400
69,26	14405/208	P721_0050 K202VF0140 ME20	3500	3500	5000	≤19	1,7	29,2	4	47	440	700	1400
69,26	14405/208	P721_0050 K202VF0140 ME20	3500	3500	5000	>19≤24	2,4	29,3	4	47	440	700	1400
69,26	14405/208	P721_0050 K202VF0140 ME20	3500	3500	5000	>24≤32	3,9	29,3	4	47	440	700	1400
69,26	14405/208	P721_0050 K202VF0140 ME30	3500	3500	4000	≤24	6,0	31,1	4	47	440	700	1400
69,26	14405/208	P721_0050 K202VF0140 ME30	3500	3500	4000	>24≤32	6,1	31,1	4	47	440	700	1400
69,26	14405/208	P721_0050 K202VF0140 ME30	3500	3500	4000	>32≤38	7,9	31,2	4	47	440	700	1400
87,35	2795/32	P721_0050 K202VF0175 ME10	3900	3500	5000	≤14	0,76	28,2	4	47	440	700	1400
87,35	2795/32	P721_0050 K202VF0175 ME10	3900	3500	5000	>14≤19	1,0	28,3	4	47	440	700	1400
87,35	2795/32	P721_0050 K202VF0175 ME20	3500	3500	5000	≤19	1,6	29,2	4	47	440	700	1400
87,35	2795/32	P721_0050 K202VF0175 ME20	3500	3500	5000	>19≤24	2,3	29,3	4	47	440	700	1400
87,35	2795/32	P721_0050 K202VF0175 ME20	3500	3500	5000	>24≤32	3,8	29,3	4	47	440	700	1400
87,35	2795/32	P721_0050 K202VF0175 ME30	3500	3500	4000	≤24	5,9	31,1	4	47	440	700	1400
87,35	2795/32	P721_0050 K202VF0175 ME30	3500	3500	4000	>24≤32	6,0	31,1	4	47	440	700	1400
87,35	2795/32	P721_0050 K202VF0175 ME30	3500	3500	4000	>32≤38	7,7	31,2	4	47	440	700	1400
115,9	14835/128	P721_0050 K202VF0230 ME10	4000	3900	5500	≤14	0,63	28,2	4	47	440	700	1400
115,9	14835/128	P721_0050 K202VF0230 ME10	4000	3900	5500	>14≤19	0,89	28,3	4	47	440	700	1400
115,9	14835/128	P721_0050 K202VF0230 ME20	3500	3500	5000	≤19	1,4	29,2	4	47	440	700	1400
115,9	14835/128	P721_0050 K202VF0230 ME20	3500	3500	5000	>19≤24	2,2	29,3	4	47	440	700	1400
115,9	14835/128	P721_0050 K202VF0230 ME20	3500	3500	5000	>24≤32	3,6	29,3	4	47	440	700	1400
115,9	14835/128	P721_0050 K202VF0230 ME30	3500	3500	4000	≤24	5,7	31,1	4	47	440	700	1400
115,9	14835/128	P721_0050 K202VF0230 ME30	3500	3500	4000	>24≤32	5,9	31,1	4	47	440	700	1400
115,9	14835/128	P721_0050 K202VF0230 ME30	3500	3500	4000	>32≤38	7,6	31,2	4	47	440	700	1400
139,8	559/4	P721_0050 K202VF0280 ME10	4000	3900	5500	≤14	0,57	28,2	4	47	440	700	1400
139,8	559/4	P721_0050 K202VF0280 ME10	4000	3900	5500	>14≤19	0,82	28,3	4	47	440	700	1400
139,8	559/4	P721_0050 K202VF0280 ME20	3500	3500	5000	≤19	1,3	29,2	4	47	440	700	1400
139,8	559/4	P721_0050 K202VF0280 ME20	3500	3500	5000	>19≤24	2,1	29,3	4	47	440	700	1400
172,8	9675/56	P721_0050 K202VF0350 ME10	4000	3900	5500	≤14	0,52	28,2	4	47	440	700	1400
172,8	9675/56	P721_0050 K202VF0350 ME10	4000	3900	5500	>14≤19	0,77	28,3	4	47	440	700	1400
172,8	9675/56	P721_0050 K202VF0350 ME20	3500	3500	5000	≤19	1,3	29,2	4	47	440	700	1400
172,8	9675/56	P721_0050 K202VF0350 ME20	3500	3500	5000	>19≤24	2,0	29,3	4	47	440	700	1400
231,1	1849/8	P721_0050 K202VF0460 ME10	4000	3900	5500	≤14	0,44	28,2	4	47	440	700	1400
231,1	1849/8	P721_0050 K202VF0460 ME10	4000	3900	5500	>14≤19	0,70	28,3	4	47	440	700	1400
231,1	1849/8	P721_0050 K202VF0460 ME20	3500	3500	5000	≤19	1,2	29,2	4	47	440	700	1400
231,1	1849/8	P721_0050 K202VF0460 ME20	3500	3500	5000	>19≤24	2,0	29,3	4	47	440	700	1400
277,7	6665/24	P721_0050 K202VF0560 ME10	4000	3900	5500	≤14	0,42	28,2	4	47	440	700	1400
277,7	6665/24	P721_0050 K202VF0560 ME10	4000	3900	5500	>14≤19	0,67	28,3	4	47	440	700	1400
P8K2 (M2BMAX=1400 Nm)													
28,00	28/1	P821_0070 K202VF0040 ME10	3000	2600	4000	≤14	3,1	41,2	3,5	125	580	580	710
28,00	28/1	P821_0070 K202VF0040 ME10	3000	2600	4000	>14≤19	3,4	41,3	3,5	128	630	630	840
28,00	28/1	P821_0070 K202VF0040 ME20	3000	2600	4000	≤19	3,9	42,2	3,5	128	790	1080	1340
28,00	28/1	P821_0070 K202VF0040 ME20	3000	2600	4000	>19≤24	4,6	42,3	3,5	130	790	1180	2100
28,00	28/1	P821_0070 K202VF0040 ME20	3000	2600	4000	>24≤32	6,1	42,3	3,5	131	790	1180	2100
28,00	28/1	P821_0070 K202VF0040 ME30	3000	2600	4000	≤24	8,2	44,1	3,5	130	790	1180	2100
28,00	28/1	P821_0070 K202VF0040 ME30	3000	2600	4000	>24≤32	8,3	44,1	3,5	131	790	1180	2100
28,00	28/1	P821_0070 K202VF0040 ME30	3000	2600	4000	>32≤38	10	44,2	3,5	131	790	1180	2100
30,55	336/11	P821_0070 K202VF0044 ME10	3000	2600	4000	≤14	2,7	41,2	3,5	126	630	630	780
30,55	336/11	P821_0070 K202VF0044 ME10	3000	2600	4000	>14≤19	3,0	41,3	3,5	129	690	690	920

Planetenwinkelgetriebe **PK**

Right-Angle Planetary Gear Units **PK**

Réducteurs planétaires à couple conique **PK**



Bitte beachten Sie die Hinweise auf Seite PK24!

Please take notice of the indications on page PK24!

Veillez s. v. p. prendre en considération les observations à la page PK24!

i	i _{exakt}	Typ	n1MAX DBH [min ⁻¹]	n1MAX DBV [min ⁻¹]	n1MAX ZB [min ⁻¹]	MW _ø [mm]	J ₁ [10 ⁻⁴ kgm ²]	G [kg]	Δφ ₂ [arcmin]	C ₂ [Nm/ arcmin]	M _{2N} [Nm]	M _{2B} [Nm]	M _{2NOT} [Nm]
P8K2 (M_{2BMAX}=1400 Nm)													
30,55	336/11	P821_0070 K202VF0044 ME20	3000	2600	4000	≤19	3,5	42,2	3,5	128	810	1180	1470
30,55	336/11	P821_0070 K202VF0044 ME20	3000	2600	4000	>19≤24	4,3	42,3	3,5	131	810	1220	2290
30,55	336/11	P821_0070 K202VF0044 ME20	3000	2600	4000	>24≤32	5,7	42,3	3,5	131	810	1220	2290
30,55	336/11	P821_0070 K202VF0044 ME30	3000	2600	4000	≤24	7,8	44,1	3,5	130	810	1220	2290
30,55	336/11	P821_0070 K202VF0044 ME30	3000	2600	4000	>24≤32	8,0	44,1	3,5	131	810	1220	2290
30,55	336/11	P821_0070 K202VF0044 ME30	3000	2600	4000	>32≤38	9,7	44,2	3,5	131	810	1220	2290
36,24	14749/407	P821_0070 K202VF0052 ME10	3000	2600	4000	≤14	2,2	41,2	3,5	127	750	750	920
36,24	14749/407	P821_0070 K202VF0052 ME10	3000	2600	4000	>14≤19	2,4	41,3	3,5	130	820	820	1090
36,24	14749/407	P821_0070 K202VF0052 ME20	3000	2600	4000	≤19	3,0	42,2	3,5	129	860	1290	1740
36,24	14749/407	P821_0070 K202VF0052 ME20	3000	2600	4000	>19≤24	3,7	42,3	3,5	131	860	1290	2720
36,24	14749/407	P821_0070 K202VF0052 ME20	3000	2600	4000	>24≤32	5,2	42,3	3,5	131	860	1290	2720
36,24	14749/407	P821_0070 K202VF0052 ME30	3000	2600	4000	≤24	7,3	44,1	3,5	131	860	1290	2720
36,24	14749/407	P821_0070 K202VF0052 ME30	3000	2600	4000	>24≤32	7,4	44,1	3,5	131	860	1290	2720
36,24	14749/407	P821_0070 K202VF0052 ME30	3000	2600	4000	>32≤38	9,2	44,2	3,5	132	860	1290	2720
40,00	40/1	P821_0100 K202VF0040 ME10	3000	2600	4000	≤14	3,0	41,2	3,5	130	700	830	1020
40,00	40/1	P821_0100 K202VF0040 ME10	3000	2600	4000	>14≤19	3,2	41,3	3,5	132	700	900	1200
40,00	40/1	P821_0100 K202VF0040 ME20	3000	2600	4000	≤19	3,8	42,2	3,5	132	700	1200	1920
40,00	40/1	P821_0100 K202VF0040 ME20	3000	2600	4000	>19≤24	4,5	42,3	3,5	133	700	1200	2400
40,00	40/1	P821_0100 K202VF0040 ME20	3000	2600	4000	>24≤32	6,0	42,3	3,5	133	700	1200	2400
40,00	40/1	P821_0100 K202VF0040 ME30	3000	2600	4000	≤24	8,1	44,1	3,5	133	700	1200	2400
40,00	40/1	P821_0100 K202VF0040 ME30	3000	2600	4000	>24≤32	8,2	44,1	3,5	133	700	1200	2400
40,00	40/1	P821_0100 K202VF0040 ME30	3000	2600	4000	>32≤38	9,9	44,2	3,5	134	700	1200	2400
42,00	42/1	P821_0070 K202VF0060 ME10	3000	2600	4000	≤14	2,2	41,2	3,5	129	870	870	1070
42,00	42/1	P821_0070 K202VF0060 ME10	3000	2600	4000	>14≤19	2,5	41,3	3,5	130	900	950	1260
42,00	42/1	P821_0070 K202VF0060 ME20	3000	2600	4000	≤19	3,0	42,2	3,5	130	900	1360	2020
42,00	42/1	P821_0070 K202VF0060 ME20	3000	2600	4000	>19≤24	3,7	42,3	3,5	131	900	1360	2800
42,00	42/1	P821_0070 K202VF0060 ME20	3000	2600	4000	>24≤32	5,2	42,3	3,5	131	900	1360	2800
42,00	42/1	P821_0070 K202VF0060 ME30	3000	2600	4000	≤24	7,3	44,1	3,5	131	900	1360	2800
42,00	42/1	P821_0070 K202VF0060 ME30	3000	2600	4000	>24≤32	7,4	44,1	3,5	132	900	1360	2800
42,00	42/1	P821_0070 K202VF0060 ME30	3000	2600	4000	>32≤38	9,2	44,2	3,5	132	900	1360	2800
46,78	15953/341	P821_0070 K202VF0067 ME10	3500	3100	4500	≤14	1,6	41,2	3,5	129	920	970	1190
46,78	15953/341	P821_0070 K202VF0067 ME10	3500	3100	4500	>14≤19	1,8	41,3	3,5	131	920	1060	1400
46,78	15953/341	P821_0070 K202VF0067 ME20	3500	3100	4500	≤19	2,4	42,2	3,5	130	940	1400	2240
46,78	15953/341	P821_0070 K202VF0067 ME20	3500	3100	4500	>19≤24	3,1	42,3	3,5	131	940	1400	2800
46,78	15953/341	P821_0070 K202VF0067 ME20	3500	3100	4500	>24≤32	4,6	42,3	3,5	132	940	1400	2800
46,78	15953/341	P821_0070 K202VF0067 ME30	3500	3100	4000	≤24	6,7	44,1	3,5	131	940	1400	2800
46,78	15953/341	P821_0070 K202VF0067 ME30	3500	3100	4000	>24≤32	6,8	44,1	3,5	132	940	1400	2800
46,78	15953/341	P821_0070 K202VF0067 ME30	3500	3100	4000	>32≤38	8,6	44,2	3,5	132	940	1400	2800
49,83	14749/296	P821_0070 K202VF0071 ME10	3000	2600	4000	≤14	1,8	41,2	3,5	129	960	1030	1270
49,83	14749/296	P821_0070 K202VF0071 ME10	3000	2600	4000	>14≤19	2,1	41,3	3,5	131	960	1130	1490
49,83	14749/296	P821_0070 K202VF0071 ME20	3000	2600	4000	≤19	2,6	42,2	3,5	131	960	1400	2390
49,83	14749/296	P821_0070 K202VF0071 ME20	3000	2600	4000	>19≤24	3,4	42,3	3,5	131	960	1400	2800
49,83	14749/296	P821_0070 K202VF0071 ME20	3000	2600	4000	>24≤32	4,8	42,3	3,5	132	960	1400	2800
49,83	14749/296	P821_0070 K202VF0071 ME30	3000	2600	4000	≤24	6,9	44,1	3,5	131	960	1400	2800
49,83	14749/296	P821_0070 K202VF0071 ME30	3000	2600	4000	>24≤32	7,1	44,1	3,5	132	960	1400	2800
49,83	14749/296	P821_0070 K202VF0071 ME30	3000	2600	4000	>32≤38	8,8	44,2	3,5	132	960	1400	2800
51,77	21070/407	P821_0100 K202VF0052 ME10	3000	2600	4000	≤14	2,1	41,2	3,5	132	700	1070	1320
51,77	21070/407	P821_0100 K202VF0052 ME10	3000	2600	4000	>14≤19	2,4	41,3	3,5	133	700	1170	1550
51,77	21070/407	P821_0100 K202VF0052 ME20	3000	2600	4000	≤19	2,9	42,2	3,5	132	700	1200	2400
51,77	21070/407	P821_0100 K202VF0052 ME20	3000	2600	4000	>19≤24	3,6	42,3	3,5	133	700	1200	2400
51,77	21070/407	P821_0100 K202VF0052 ME20	3000	2600	4000	>24≤32	5,1	42,3	3,5	134	700	1200	2400
51,77	21070/407	P821_0100 K202VF0052 ME30	3000	2600	4000	≤24	7,2	44,1	3,5	133	700	1200	2400
51,77	21070/407	P821_0100 K202VF0052 ME30	3000	2600	4000	>24≤32	7,3	44,1	3,5	134	700	1200	2400
51,77	21070/407	P821_0100 K202VF0052 ME30	3000	2600	4000	>32≤38	9,1	44,2	3,5	134	700	1200	2400
58,78	17458/297	P821_0070 K202VF0084 ME10	3500	3100	4500	≤14	1,2	41,2	3,5	130	1000	1220	1490
58,78	17458/297	P821_0070 K202VF0084 ME10	3500	3100	4500	>14≤19	1,5	41,3	3,5	131	1000	1330	1760
58,78	17458/297	P821_0070 K202VF0084 ME20	3500	3100	4500	≤19	2,0	42,2	3,5	131	1000	1400	2800
58,78	17458/297	P821_0070 K202VF0084 ME20	3500	3100	4500	>19≤24	2,8	42,3	3,5	132	1000	1400	2800
58,78	17458/297	P821_0070 K202VF0084 ME20	3500	3100	4500	>24≤32	4,2	42,3	3,5	132	1000	1400	2800
58,78	17458/297	P821_0070 K202VF0084 ME30	3500	3100	4000	≤24	6,3	44,1	3,5	131	1000	1400	2800
58,78	17458/297	P821_0070 K202VF0084 ME30	3500	3100	4000	>24≤32	6,5	44,1	3,5	132	1000	1400	2800
58,78	17458/297	P821_0070 K202VF0084 ME30	3500	3100	4000	>32≤38	8,2	44,2	3,5	132	1000	1400	2800

Planetenwinkelgetriebe **PK**

Right-Angle Planetary Gear Units **PK**

Réducteurs planétaires à couple conique **PK**



Bitte beachten Sie die Hinweise auf Seite PK24!

Please take notice of the indications on page PK24!

Veuillez s. v. p. prendre en considération les observations à la page PK24!

i	ixakt	Typ	n1MAX DBH [min ⁻¹]	n1MAX DBV [min ⁻¹]	n1MAX ZB [min ⁻¹]	MWø [mm]	J1 [10 ⁻⁴ kgm ²]	G [kg]	Δφ2 [arcmin]	C2 [Nm/ arcmin]	M2N [Nm]	M2B [Nm]	M2NOT [Nm]
P8K2 (M2BMAX=1400 Nm)													
60,00	60/1	P821_0100 K202VF0060 ME10	3000	2600	4000	≤14	2,1	41,2	3,5	132	700	1200	1520
60,00	60/1	P821_0100 K202VF0060 ME10	3000	2600	4000	>14≤19	2,4	41,3	3,5	133	700	1200	1800
60,00	60/1	P821_0100 K202VF0060 ME20	3000	2600	4000	≤19	2,9	42,2	3,5	133	700	1200	2400
60,00	60/1	P821_0100 K202VF0060 ME20	3000	2600	4000	>19≤24	3,7	42,3	3,5	133	700	1200	2400
60,00	60/1	P821_0100 K202VF0060 ME20	3000	2600	4000	>24≤32	5,1	42,3	3,5	134	700	1200	2400
60,00	60/1	P821_0100 K202VF0060 ME30	3000	2600	4000	≤24	7,3	44,1	3,5	133	700	1200	2400
60,00	60/1	P821_0100 K202VF0060 ME30	3000	2600	4000	>24≤32	7,4	44,1	3,5	134	700	1200	2400
60,00	60/1	P821_0100 K202VF0060 ME30	3000	2600	4000	>32≤38	9,1	44,2	3,5	134	700	1200	2400
64,33	15953/248	P821_0070 K202VF0092 ME10	3500	3100	4500	≤14	1,4	41,2	3,5	130	1000	1330	1630
64,33	15953/248	P821_0070 K202VF0092 ME10	3500	3100	4500	>14≤19	1,6	41,3	3,5	131	1000	1400	1930
64,33	15953/248	P821_0070 K202VF0092 ME20	3500	3100	4500	≤19	2,2	42,2	3,5	131	1000	1400	2800
64,33	15953/248	P821_0070 K202VF0092 ME20	3500	3100	4500	>19≤24	2,9	42,3	3,5	132	1000	1400	2800
64,33	15953/248	P821_0070 K202VF0092 ME20	3500	3100	4500	>24≤32	4,4	42,3	3,5	132	1000	1400	2800
64,33	15953/248	P821_0070 K202VF0092 ME30	3500	3100	4000	≤24	6,5	44,1	3,5	132	1000	1400	2800
64,33	15953/248	P821_0070 K202VF0092 ME30	3500	3100	4000	>24≤32	6,6	44,1	3,5	132	1000	1400	2800
64,33	15953/248	P821_0070 K202VF0092 ME30	3500	3100	4000	>32≤38	8,3	44,2	3,5	132	1000	1400	2800
66,83	22790/341	P821_0100 K202VF0067 ME10	3500	3100	4500	≤14	1,5	41,2	3,5	132	700	1200	1700
66,83	22790/341	P821_0100 K202VF0067 ME10	3500	3100	4500	>14≤19	1,8	41,3	3,5	133	700	1200	2000
66,83	22790/341	P821_0100 K202VF0067 ME20	3500	3100	4500	≤19	2,3	42,2	3,5	133	700	1200	2400
66,83	22790/341	P821_0100 K202VF0067 ME20	3500	3100	4500	>19≤24	3,1	42,3	3,5	133	700	1200	2400
66,83	22790/341	P821_0100 K202VF0067 ME20	3500	3100	4500	>24≤32	4,5	42,3	3,5	134	700	1200	2400
66,83	22790/341	P821_0100 K202VF0067 ME30	3500	3100	4000	≤24	6,6	44,1	3,5	133	700	1200	2400
66,83	22790/341	P821_0100 K202VF0067 ME30	3500	3100	4000	>24≤32	6,8	44,1	3,5	134	700	1200	2400
66,83	22790/341	P821_0100 K202VF0067 ME30	3500	3100	4000	>32≤38	8,5	44,2	3,5	134	700	1200	2400
70,51	20167/286	P821_0070 K202VF0100 ME10	3900	3500	5000	≤14	1,0	41,2	3,5	131	1000	1400	1790
70,51	20167/286	P821_0070 K202VF0100 ME10	3900	3500	5000	>14≤19	1,3	41,3	3,5	131	1000	1400	2120
70,51	20167/286	P821_0070 K202VF0100 ME20	3500	3500	5000	≤19	1,8	42,2	3,5	131	1000	1400	2800
70,51	20167/286	P821_0070 K202VF0100 ME20	3500	3500	5000	>19≤24	2,6	42,3	3,5	132	1000	1400	2800
70,51	20167/286	P821_0070 K202VF0100 ME20	3500	3500	5000	>24≤32	4,0	42,3	3,5	132	1000	1400	2800
70,51	20167/286	P821_0070 K202VF0100 ME30	3500	3500	4000	≤24	6,1	44,1	3,5	132	1000	1400	2800
70,51	20167/286	P821_0070 K202VF0100 ME30	3500	3500	4000	>24≤32	6,3	44,1	3,5	132	1000	1400	2800
70,51	20167/286	P821_0070 K202VF0100 ME30	3500	3500	4000	>32≤38	8,0	44,2	3,5	132	1000	1400	2800
80,82	8729/108	P821_0070 K202VF0115 ME10	3500	3100	4500	≤14	1,1	41,2	3,5	131	1000	1400	2050
80,82	8729/108	P821_0070 K202VF0115 ME10	3500	3100	4500	>14≤19	1,3	41,3	3,5	131	1000	1400	2420
80,82	8729/108	P821_0070 K202VF0115 ME20	3500	3100	4500	≤19	1,9	42,2	3,5	131	1000	1400	2800
80,82	8729/108	P821_0070 K202VF0115 ME20	3500	3100	4500	>19≤24	2,6	42,3	3,5	132	1000	1400	2800
80,82	8729/108	P821_0070 K202VF0115 ME20	3500	3100	4500	>24≤32	4,1	42,3	3,5	132	1000	1400	2800
80,82	8729/108	P821_0070 K202VF0115 ME30	3500	3100	4000	≤24	6,2	44,1	3,5	132	1000	1400	2800
80,82	8729/108	P821_0070 K202VF0115 ME30	3500	3100	4000	>24≤32	6,3	44,1	3,5	132	1000	1400	2800
80,82	8729/108	P821_0070 K202VF0115 ME30	3500	3100	4000	>32≤38	8,1	44,2	3,5	132	1000	1400	2800
83,97	24940/297	P821_0100 K202VF0084 ME10	3500	3100	4500	≤14	1,2	41,2	3,5	133	700	1200	2130
83,97	24940/297	P821_0100 K202VF0084 ME10	3500	3100	4500	>14≤19	1,4	41,3	3,5	133	700	1200	2400
83,97	24940/297	P821_0100 K202VF0084 ME20	3500	3100	4500	≤19	2,0	42,2	3,5	133	700	1200	2400
83,97	24940/297	P821_0100 K202VF0084 ME20	3500	3100	4500	>19≤24	2,7	42,3	3,5	134	700	1200	2400
83,97	24940/297	P821_0100 K202VF0084 ME20	3500	3100	4500	>24≤32	4,2	42,3	3,5	134	700	1200	2400
83,97	24940/297	P821_0100 K202VF0084 ME30	3500	3100	4000	≤24	6,3	44,1	3,5	134	700	1200	2400
83,97	24940/297	P821_0100 K202VF0084 ME30	3500	3100	4000	>24≤32	6,4	44,1	3,5	134	700	1200	2400
83,97	24940/297	P821_0100 K202VF0084 ME30	3500	3100	4000	>32≤38	8,2	44,2	3,5	134	700	1200	2400
88,94	3913/44	P821_0070 K202VF0125 ME10	3900	3500	5000	≤14	0,83	41,2	3,5	131	1000	1400	2260
88,94	3913/44	P821_0070 K202VF0125 ME10	3900	3500	5000	>14≤19	1,1	41,3	3,5	131	1000	1400	2670
88,94	3913/44	P821_0070 K202VF0125 ME20	3500	3500	5000	≤19	1,6	42,2	3,5	131	1000	1400	2800
88,94	3913/44	P821_0070 K202VF0125 ME20	3500	3500	5000	>19≤24	2,4	42,3	3,5	132	1000	1400	2800
88,94	3913/44	P821_0070 K202VF0125 ME20	3500	3500	5000	>24≤32	3,8	42,3	3,5	132	1000	1400	2800
88,94	3913/44	P821_0070 K202VF0125 ME30	3500	3500	4000	≤24	5,9	44,1	3,5	132	1000	1400	2800
88,94	3913/44	P821_0070 K202VF0125 ME30	3500	3500	4000	>24≤32	6,1	44,1	3,5	132	1000	1400	2800
88,94	3913/44	P821_0070 K202VF0125 ME30	3500	3500	4000	>32≤38	7,8	44,2	3,5	132	1000	1400	2800
91,90	11395/124	P821_0100 K202VF0092 ME10	3500	3100	4500	≤14	1,3	41,2	3,5	133	700	1200	2330
91,90	11395/124	P821_0100 K202VF0092 ME10	3500	3100	4500	>14≤19	1,6	41,3	3,5	133	700	1200	2400
91,90	11395/124	P821_0100 K202VF0092 ME20	3500	3100	4500	≤19	2,1	42,2	3,5	133	700	1200	2400
91,90	11395/124	P821_0100 K202VF0092 ME20	3500	3100	4500	>19≤24	2,9	42,3	3,5	134	700	1200	2400
91,90	11395/124	P821_0100 K202VF0092 ME20	3500	3100	4500	>24≤32	4,3	42,3	3,5	134	700	1200	2400
91,90	11395/124	P821_0100 K202VF0092 ME30	3500	3100	4000	≤24	6,5	44,1	3,5	134	700	1200	2400

PK

Planetenwinkelgetriebe **PK**

Right-Angle Planetary Gear Units **PK**

Réducteurs planétaires à couple conique **PK**



Bitte beachten Sie die Hinweise auf Seite PK24!

Please take notice of the indications on page PK24!

Veillez s. v. p. prendre en considération les observations à la page PK24!

i	i _{exakt}	Typ	n1MAX DBH [min ⁻¹]	n1MAX DBV [min ⁻¹]	n1MAX ZB [min ⁻¹]	MW \emptyset [mm]	J ₁ [10 ⁻⁴ kgm ²]	G [kg]	$\Delta\varphi$ ₂ [arcmin]	C ₂ [Nm/ arcmin]	M _{2N} [Nm]	M _{2B} [Nm]	M _{2NOT} [Nm]
P8K2 (M_{2BMAX}=1400 Nm)													
91,90	11395/124	P821_0100 K202VF0092 ME30	3500	3100	4000	>24≤32	6,6	44,1	3,5	134	700	1200	2400
91,90	11395/124	P821_0100 K202VF0092 ME30	3500	3100	4000	>32≤38	8,3	44,2	3,5	134	700	1200	2400
96,96	20167/208	P821_0070 K202VF0140 ME10	3900	3500	5000	≤14	0,92	41,2	3,5	131	1000	1400	2460
96,96	20167/208	P821_0070 K202VF0140 ME10	3900	3500	5000	>14≤19	1,2	41,3	3,5	132	1000	1400	2800
96,96	20167/208	P821_0070 K202VF0140 ME20	3500	3500	5000	≤19	1,7	42,2	3,5	132	1000	1400	2800
96,96	20167/208	P821_0070 K202VF0140 ME20	3500	3500	5000	>19≤24	2,5	42,3	3,5	132	1000	1400	2800
96,96	20167/208	P821_0070 K202VF0140 ME20	3500	3500	5000	>24≤32	3,9	42,3	3,5	132	1000	1400	2800
96,96	20167/208	P821_0070 K202VF0140 ME30	3500	3500	4000	≤24	6,0	44,1	3,5	132	1000	1400	2800
96,96	20167/208	P821_0070 K202VF0140 ME30	3500	3500	4000	>24≤32	6,2	44,1	3,5	132	1000	1400	2800
96,96	20167/208	P821_0070 K202VF0140 ME30	3500	3500	4000	>32≤38	7,9	44,2	3,5	132	1000	1400	2800
115,5	6235/54	P821_0100 K202VF0115 ME10	3500	3100	4500	≤14	1,1	41,2	3,5	133	700	1200	2400
115,5	6235/54	P821_0100 K202VF0115 ME10	3500	3100	4500	>14≤19	1,3	41,3	3,5	134	700	1200	2400
115,5	6235/54	P821_0100 K202VF0115 ME20	3500	3100	4500	≤19	1,9	42,2	3,5	134	700	1200	2400
115,5	6235/54	P821_0100 K202VF0115 ME20	3500	3100	4500	>19≤24	2,6	42,3	3,5	134	700	1200	2400
115,5	6235/54	P821_0100 K202VF0115 ME20	3500	3100	4500	>24≤32	4,1	42,3	3,5	134	700	1200	2400
115,5	6235/54	P821_0100 K202VF0115 ME30	3500	3100	4000	≤24	6,2	44,1	3,5	134	700	1200	2400
115,5	6235/54	P821_0100 K202VF0115 ME30	3500	3100	4000	>24≤32	6,3	44,1	3,5	134	700	1200	2400
115,5	6235/54	P821_0100 K202VF0115 ME30	3500	3100	4000	>32≤38	8,0	44,2	3,5	134	700	1200	2400
118,0	20769/176	P821_0070 K202VF0170 ME10	4000	3900	5500	≤14	0,67	41,2	3,5	131	1000	1400	2800
118,0	20769/176	P821_0070 K202VF0170 ME10	4000	3900	5500	>14≤19	0,92	41,3	3,5	132	1000	1400	2800
118,0	20769/176	P821_0070 K202VF0170 ME20	3500	3500	5000	≤19	1,5	42,2	3,5	132	1000	1400	2800
118,0	20769/176	P821_0070 K202VF0170 ME20	3500	3500	5000	>19≤24	2,2	42,3	3,5	132	1000	1400	2800
118,0	20769/176	P821_0070 K202VF0170 ME20	3500	3500	5000	>24≤32	3,7	42,3	3,5	132	1000	1400	2800
118,0	20769/176	P821_0070 K202VF0170 ME30	3500	3500	4000	≤24	5,8	44,1	3,5	132	1000	1400	2800
118,0	20769/176	P821_0070 K202VF0170 ME30	3500	3500	4000	>24≤32	5,9	44,1	3,5	132	1000	1400	2800
118,0	20769/176	P821_0070 K202VF0170 ME30	3500	3500	4000	>32≤38	7,6	44,2	3,5	132	1000	1400	2800
122,3	3913/32	P821_0070 K202VF0175 ME10	3900	3500	5000	≤14	0,77	41,2	3,5	131	1000	1400	2800
122,3	3913/32	P821_0070 K202VF0175 ME10	3900	3500	5000	>14≤19	1,0	41,3	3,5	132	1000	1400	2800
122,3	3913/32	P821_0070 K202VF0175 ME20	3500	3500	5000	≤19	1,6	42,2	3,5	132	1000	1400	2800
122,3	3913/32	P821_0070 K202VF0175 ME20	3500	3500	5000	>19≤24	2,3	42,3	3,5	132	1000	1400	2800
122,3	3913/32	P821_0070 K202VF0175 ME20	3500	3500	5000	>24≤32	3,8	42,3	3,5	132	1000	1400	2800
122,3	3913/32	P821_0070 K202VF0175 ME30	3500	3500	4000	≤24	5,9	44,1	3,5	132	1000	1400	2800
122,3	3913/32	P821_0070 K202VF0175 ME30	3500	3500	4000	>24≤32	6,0	44,1	3,5	132	1000	1400	2800
122,3	3913/32	P821_0070 K202VF0175 ME30	3500	3500	4000	>32≤38	7,7	44,2	3,5	132	1000	1400	2800
138,5	14405/104	P821_0100 K202VF0140 ME10	3900	3500	5000	≤14	0,91	41,2	3,5	133	700	1200	2400
138,5	14405/104	P821_0100 K202VF0140 ME10	3900	3500	5000	>14≤19	1,2	41,3	3,5	134	700	1200	2400
138,5	14405/104	P821_0100 K202VF0140 ME20	3500	3500	5000	≤19	1,7	42,2	3,5	134	700	1200	2400
138,5	14405/104	P821_0100 K202VF0140 ME20	3500	3500	5000	>19≤24	2,4	42,3	3,5	134	700	1200	2400
138,5	14405/104	P821_0100 K202VF0140 ME20	3500	3500	5000	>24≤32	3,9	42,3	3,5	134	700	1200	2400
138,5	14405/104	P821_0100 K202VF0140 ME30	3500	3500	4000	≤24	6,0	44,1	3,5	134	700	1200	2400
138,5	14405/104	P821_0100 K202VF0140 ME30	3500	3500	4000	>24≤32	6,1	44,1	3,5	134	700	1200	2400
138,5	14405/104	P821_0100 K202VF0140 ME30	3500	3500	4000	>32≤38	7,9	44,2	3,5	134	700	1200	2400
142,3	7826/55	P821_0070 K202VF0200 ME10	4000	3900	5500	≤14	0,60	41,2	3,5	132	1000	1400	2800
142,3	7826/55	P821_0070 K202VF0200 ME10	4000	3900	5500	>14≤19	0,85	41,3	3,5	132	1000	1400	2800
142,3	7826/55	P821_0070 K202VF0200 ME20	3500	3500	5000	≤19	1,4	42,2	3,5	132	1000	1400	2800
142,3	7826/55	P821_0070 K202VF0200 ME20	3500	3500	5000	>19≤24	2,1	42,3	3,5	132	1000	1400	2800
162,3	20769/128	P821_0070 K202VF0230 ME10	4000	3900	5500	≤14	0,64	41,2	3,5	132	1000	1400	2800
162,3	20769/128	P821_0070 K202VF0230 ME10	4000	3900	5500	>14≤19	0,89	41,3	3,5	132	1000	1400	2800
162,3	20769/128	P821_0070 K202VF0230 ME20	3500	3500	5000	≤19	1,4	42,2	3,5	132	1000	1400	2800
162,3	20769/128	P821_0070 K202VF0230 ME20	3500	3500	5000	>19≤24	2,2	42,3	3,5	132	1000	1400	2800
162,3	20769/128	P821_0070 K202VF0230 ME20	3500	3500	5000	>24≤32	3,6	42,3	3,5	132	1000	1400	2800
162,3	20769/128	P821_0070 K202VF0230 ME30	3500	3500	4000	≤24	5,8	44,1	3,5	132	1000	1400	2800
162,3	20769/128	P821_0070 K202VF0230 ME30	3500	3500	4000	>24≤32	5,9	44,1	3,5	132	1000	1400	2800
162,3	20769/128	P821_0070 K202VF0230 ME30	3500	3500	4000	>32≤38	7,6	44,2	3,5	132	1000	1400	2800
174,7	2795/16	P821_0100 K202VF0175 ME10	3900	3500	5000	≤14	0,76	41,2	3,5	134	700	1200	2400
174,7	2795/16	P821_0100 K202VF0175 ME10	3900	3500	5000	>14≤19	1,0	41,3	3,5	134	700	1200	2400
174,7	2795/16	P821_0100 K202VF0175 ME20	3500	3500	5000	≤19	1,6	42,2	3,5	134	700	1200	2400
174,7	2795/16	P821_0100 K202VF0175 ME20	3500	3500	5000	>19≤24	2,3	42,3	3,5	134	700	1200	2400
174,7	2795/16	P821_0100 K202VF0175 ME20	3500	3500	5000	>24≤32	3,8	42,3	3,5	134	700	1200	2400
174,7	2795/16	P821_0100 K202VF0175 ME30	3500	3500	4000	≤24	5,9	44,1	3,5	134	700	1200	2400
174,7	2795/16	P821_0100 K202VF0175 ME30	3500	3500	4000	>24≤32	6,0	44,1	3,5	134	700	1200	2400
174,7	2795/16	P821_0100 K202VF0175 ME30	3500	3500	4000	>32≤38	7,7	44,2	3,5	134	700	1200	2400

Planetenwinkelgetriebe **PK**

Right-Angle Planetary Gear Units **PK**

Réducteurs planétaires à couple conique **PK**



Bitte beachten Sie die Hinweise auf Seite PK24!

Please take notice of the indications on page PK24!

Veuillez s. v. p. prendre en considération les observations à la page PK24!

i	ixakt	Typ	n1MAX DBH [min ⁻¹]	n1MAX DBV [min ⁻¹]	n1MAX ZB [min ⁻¹]	MWø [mm]	J1 [10 ⁻⁴ kgm ²]	G [kg]	Δφ2 [arcmin]	C2 [Nm/ arcmin]	M2N [Nm]	M2B [Nm]	M2NOT [Nm]
P8K2 (M2BMAX=1400 Nm)													
175,9	1935/11	P821_0070 K202VF0250 ME10	4000	3900	5500	≤14	0,54	41,2	3,5	132	1000	1400	2800
175,9	1935/11	P821_0070 K202VF0250 ME10	4000	3900	5500	>14≤19	0,79	41,3	3,5	132	1000	1400	2800
175,9	1935/11	P821_0070 K202VF0250 ME20	3500	3500	5000	≤19	1,3	42,2	3,5	132	1000	1400	2800
175,9	1935/11	P821_0070 K202VF0250 ME20	3500	3500	5000	>19≤24	2,0	42,3	3,5	132	1000	1400	2800
195,7	3913/20	P821_0070 K202VF0280 ME10	4000	3900	5500	≤14	0,57	41,2	3,5	132	1000	1400	2800
195,7	3913/20	P821_0070 K202VF0280 ME10	4000	3900	5500	>14≤19	0,83	41,3	3,5	132	1000	1400	2800
195,7	3913/20	P821_0070 K202VF0280 ME20	3500	3500	5000	≤19	1,3	42,2	3,5	132	1000	1400	2800
195,7	3913/20	P821_0070 K202VF0280 ME20	3500	3500	5000	>19≤24	2,1	42,3	3,5	132	1000	1400	2800
231,8	14835/64	P821_0100 K202VF0230 ME10	4000	3900	5500	≤14	0,64	41,2	3,5	134	700	1200	2400
231,8	14835/64	P821_0100 K202VF0230 ME10	4000	3900	5500	>14≤19	0,89	41,3	3,5	134	700	1200	2400
231,8	14835/64	P821_0100 K202VF0230 ME20	3500	3500	5000	≤19	1,4	42,2	3,5	134	700	1200	2400
231,8	14835/64	P821_0100 K202VF0230 ME20	3500	3500	5000	>19≤24	2,2	42,3	3,5	134	700	1200	2400
231,8	14835/64	P821_0100 K202VF0230 ME20	3500	3500	5000	>24≤32	3,6	42,3	3,5	134	700	1200	2400
231,8	14835/64	P821_0100 K202VF0230 ME30	3500	3500	4000	≤24	5,7	44,1	3,5	134	700	1200	2400
231,8	14835/64	P821_0100 K202VF0230 ME30	3500	3500	4000	>24≤32	5,9	44,1	3,5	134	700	1200	2400
231,8	14835/64	P821_0100 K202VF0230 ME30	3500	3500	4000	>32≤38	7,6	44,2	3,5	134	700	1200	2400
235,3	12943/55	P821_0070 K202VF0340 ME10	4000	3900	5500	≤14	0,45	41,2	3,5	132	1000	1250	2220
235,3	12943/55	P821_0070 K202VF0340 ME10	4000	3900	5500	>14≤19	0,71	41,3	3,5	132	1000	1250	2220
235,3	12943/55	P821_0070 K202VF0340 ME20	3500	3500	5000	≤19	1,3	42,2	3,5	132	1000	1250	2220
235,3	12943/55	P821_0070 K202VF0340 ME20	3500	3500	5000	>19≤24	2,0	42,3	3,5	132	1000	1250	2220
241,9	1935/8	P821_0070 K202VF0350 ME10	4000	3900	5500	≤14	0,52	41,2	3,5	132	1000	1400	2800
241,9	1935/8	P821_0070 K202VF0350 ME10	4000	3900	5500	>14≤19	0,77	41,3	3,5	132	1000	1400	2800
241,9	1935/8	P821_0070 K202VF0350 ME20	3500	3500	5000	≤19	1,3	42,2	3,5	132	1000	1400	2800
241,9	1935/8	P821_0070 K202VF0350 ME20	3500	3500	5000	>19≤24	2,0	42,3	3,5	132	1000	1400	2800
279,5	559/2	P821_0100 K202VF0280 ME10	4000	3900	5500	≤14	0,57	41,2	3,5	134	700	1200	2400
279,5	559/2	P821_0100 K202VF0280 ME10	4000	3900	5500	>14≤19	0,82	41,3	3,5	134	700	1200	2400
279,5	559/2	P821_0100 K202VF0280 ME20	3500	3500	5000	≤19	1,3	42,2	3,5	134	700	1200	2400
279,5	559/2	P821_0100 K202VF0280 ME20	3500	3500	5000	>19≤24	2,1	42,3	3,5	134	700	1200	2400
282,8	9331/33	P821_0070 K202VF0400 ME10	4000	3900	5500	≤14	0,43	41,2	3,5	132	780	940	1440
282,8	9331/33	P821_0070 K202VF0400 ME10	4000	3900	5500	>14≤19	0,68	41,3	3,5	132	780	940	1440
323,6	12943/40	P821_0070 K202VF0460 ME10	4000	3900	5500	≤14	0,44	41,2	3,5	132	1000	1400	2800
323,6	12943/40	P821_0070 K202VF0460 ME10	4000	3900	5500	>14≤19	0,70	41,3	3,5	132	1000	1400	2800
323,6	12943/40	P821_0070 K202VF0460 ME20	3500	3500	5000	≤19	1,2	42,2	3,5	132	1000	1400	2800
323,6	12943/40	P821_0070 K202VF0460 ME20	3500	3500	5000	>19≤24	2,0	42,3	3,5	132	1000	1400	2800
345,5	9675/28	P821_0100 K202VF0350 ME10	4000	3900	5500	≤14	0,52	41,2	3,5	134	700	1200	2400
345,5	9675/28	P821_0100 K202VF0350 ME10	4000	3900	5500	>14≤19	0,77	41,3	3,5	134	700	1200	2400
345,5	9675/28	P821_0100 K202VF0350 ME20	3500	3500	5000	≤19	1,3	42,2	3,5	134	700	1200	2400
345,5	9675/28	P821_0100 K202VF0350 ME20	3500	3500	5000	>19≤24	2,0	42,3	3,5	134	700	1200	2400
353,4	46655/132	P821_0070 K202VF0500 ME10	4000	3900	5500	≤14	0,41	41,2	3,5	132	650	780	1390
353,4	46655/132	P821_0070 K202VF0500 ME10	4000	3900	5500	>14≤19	0,66	41,3	3,5	132	650	780	1390
388,8	9331/24	P821_0070 K202VF0560 ME10	4000	3900	5500	≤14	0,42	41,2	3,5	132	1000	1290	1980
388,8	9331/24	P821_0070 K202VF0560 ME10	4000	3900	5500	>14≤19	0,67	41,3	3,5	132	1000	1290	1980
462,3	1849/4	P821_0100 K202VF0460 ME10	4000	3900	5500	≤14	0,44	41,2	3,5	134	700	1200	2400
462,3	1849/4	P821_0100 K202VF0460 ME10	4000	3900	5500	>14≤19	0,70	41,3	3,5	134	700	1200	2400
462,3	1849/4	P821_0100 K202VF0460 ME20	3500	3500	5000	≤19	1,2	42,2	3,5	134	700	1200	2400
462,3	1849/4	P821_0100 K202VF0460 ME20	3500	3500	5000	>19≤24	2,0	42,3	3,5	134	700	1200	2400
486,0	46655/96	P821_0070 K202VF0690 ME10	4000	3900	5500	≤14	0,40	41,2	3,5	132	900	1080	1910
486,0	46655/96	P821_0070 K202VF0690 ME10	4000	3900	5500	>14≤19	0,65	41,3	3,5	132	900	1080	1910
555,4	6665/12	P821_0100 K202VF0560 ME10	4000	3900	5500	≤14	0,42	41,2	3,5	134	700	1200	2400
555,4	6665/12	P821_0100 K202VF0560 ME10	4000	3900	5500	>14≤19	0,67	41,3	3,5	134	700	1200	2400

PK

Planetenwinkelgetriebe **PK**

Right-Angle Planetary Gear Units **PK**

Réducteurs planétaires à couple conique **PK**



Bitte beachten Sie die Hinweise auf Seite PK24!

Please take notice of the indications on page PK24!

Veillez s. v. p. prendre en considération les observations à la page PK24!

i	i _{exakt}	Typ	n1MAX DBH [min ⁻¹]	n1MAX DBV [min ⁻¹]	n1MAX ZB [min ⁻¹]	MWø [mm]	J1 [10 ⁻⁴ kgm ²]	G [kg]	Δφ2 [arcmin]	C2 [Nm/ arcmin]	M2N [Nm]	M2B [Nm]	M2NOT [Nm]
P8K3 (M2BMAX=1600 Nm)													
12,00	12/1	P821_0030 K302VF0040 ME20	2700	2300	3800	≤19	8,7	47,2	4,5	79	460	460	580
12,00	12/1	P821_0030 K302VF0040 ME20	2700	2300	3800	>19≤24	9,4	47,3	4,5	85	590	680	900
12,00	12/1	P821_0030 K302VF0040 ME20	2700	2300	3800	>24≤32	11	47,3	4,5	87	590	680	900
12,00	12/1	P821_0030 K302VF0040 ME30	2700	2300	3800	≤24	13	49,0	4,5	85	590	890	1340
12,00	12/1	P821_0030 K302VF0040 ME30	2700	2300	3800	>24≤32	13	49,1	4,5	87	590	890	1760
12,00	12/1	P821_0030 K302VF0040 ME30	2700	2300	3800	>32≤38	15	49,2	4,5	88	590	890	1760
16,00	16/1	P821_0040 K302VF0040 ME20	2700	2300	3800	≤19	7,2	47,2	4	106	620	620	770
16,00	16/1	P821_0040 K302VF0040 ME20	2700	2300	3800	>19≤24	7,9	47,3	4	112	790	900	1200
16,00	16/1	P821_0040 K302VF0040 ME20	2700	2300	3800	>24≤32	9,4	47,3	4	113	790	900	1200
16,00	16/1	P821_0040 K302VF0040 ME30	2700	2300	3800	≤24	12	49,0	4	111	790	1190	1790
16,00	16/1	P821_0040 K302VF0040 ME30	2700	2300	3800	>24≤32	12	49,1	4	114	790	1190	2380
16,00	16/1	P821_0040 K302VF0040 ME30	2700	2300	3800	>32≤38	14	49,2	4	115	790	1190	2330
20,00	20/1	P821_0050 K302VF0040 ME20	2700	2300	3800	≤19	6,8	47,2	4	124	770	770	960
20,00	20/1	P821_0050 K302VF0040 ME20	2700	2300	3800	>19≤24	7,5	47,3	4	129	990	1130	1500
20,00	20/1	P821_0050 K302VF0040 ME20	2700	2300	3800	>24≤32	9,0	47,3	4	130	990	1130	1500
20,00	20/1	P821_0050 K302VF0040 ME30	2700	2300	3800	≤24	11	49,0	4	129	990	1480	2240
20,00	20/1	P821_0050 K302VF0040 ME30	2700	2300	3800	>24≤32	11	49,1	4	131	990	1480	2900
20,00	20/1	P821_0050 K302VF0040 ME30	2700	2300	3800	>32≤38	13	49,2	4	131	990	1480	3200
26,88	215/8	P821_0050 K302VF0054 ME20	2700	2300	3800	≤19	4,7	47,2	4	127	1000	1040	1290
26,88	215/8	P821_0050 K302VF0054 ME20	2700	2300	3800	>19≤24	5,5	47,3	4	130	1000	1520	2020
26,88	215/8	P821_0050 K302VF0054 ME20	2700	2300	3800	>24≤32	6,9	47,3	4	131	1000	1520	2020
26,88	215/8	P821_0050 K302VF0054 ME30	2700	2300	3800	≤24	9,0	49,1	4	130	1000	1520	2020
26,88	215/8	P821_0050 K302VF0054 ME30	2700	2300	3800	>24≤32	9,2	49,1	4	131	1000	1520	2020
26,88	215/8	P821_0050 K302VF0054 ME30	2700	2300	3800	>32≤38	11	49,2	4	131	1000	1520	2020
30,00	30/1	P821_0050 K302VF0060 ME10	2700	2300	3800	≤14	4,1	46,4	4	126	620	620	760
30,00	30/1	P821_0050 K302VF0060 ME10	2700	2300	3800	>14≤19	4,4	46,4	4	129	680	680	900
30,00	30/1	P821_0050 K302VF0060 ME20	2700	2300	3800	≤19	5,0	47,2	4	128	1000	1160	1440
30,00	30/1	P821_0050 K302VF0060 ME20	2700	2300	3800	>19≤24	5,7	47,3	4	131	1000	1600	2250
30,00	30/1	P821_0050 K302VF0060 ME20	2700	2300	3800	>24≤32	7,2	47,3	4	131	1000	1600	2250
30,00	30/1	P821_0050 K302VF0060 ME30	2700	2300	3800	≤24	9,4	49,0	4	130	1000	1600	3200
30,00	30/1	P821_0050 K302VF0060 ME30	2700	2300	3800	>24≤32	9,5	49,1	4	131	1000	1600	2900
30,00	30/1	P821_0050 K302VF0060 ME30	2700	2300	3800	>32≤38	11	49,2	4	132	1000	1600	2900
36,96	2365/64	P821_0050 K302VF0074 ME20	2700	2300	3800	≤19	4,0	47,2	4	130	1000	1430	1770
36,96	2365/64	P821_0050 K302VF0074 ME20	2700	2300	3800	>19≤24	4,7	47,3	4	131	1000	1600	2770
36,96	2365/64	P821_0050 K302VF0074 ME20	2700	2300	3800	>24≤32	6,2	47,3	4	131	1000	1600	2770
36,96	2365/64	P821_0050 K302VF0074 ME30	2700	2300	3800	≤24	8,3	49,1	4	131	1000	1600	2770
36,96	2365/64	P821_0050 K302VF0074 ME30	2700	2300	3800	>24≤32	8,4	49,1	4	131	1000	1600	2770
36,96	2365/64	P821_0050 K302VF0074 ME30	2700	2300	3800	>32≤38	10	49,2	4	132	1000	1600	2770
46,34	5375/116	P821_0050 K302VF0093 ME10	3200	2800	4200	≤14	2,4	46,4	4	129	960	960	1180
46,34	5375/116	P821_0050 K302VF0093 ME10	3200	2800	4200	>14≤19	2,7	46,4	4	131	1000	1050	1390
46,34	5375/116	P821_0050 K302VF0093 ME20	3200	2800	4200	≤19	3,2	47,2	4	130	1000	1600	2220
46,34	5375/116	P821_0050 K302VF0093 ME20	3200	2800	4200	>19≤24	3,9	47,3	4	131	1000	1600	2900
46,34	5375/116	P821_0050 K302VF0093 ME20	3200	2800	4200	>24≤32	5,4	47,3	4	132	1000	1600	2900
46,34	5375/116	P821_0050 K302VF0093 ME30	3200	2800	4000	≤24	7,5	49,1	4	131	1000	1600	3200
46,34	5375/116	P821_0050 K302VF0093 ME30	3200	2800	4000	>24≤32	7,6	49,1	4	132	1000	1600	3200
46,34	5375/116	P821_0050 K302VF0093 ME30	3200	2800	4000	>32≤38	9,4	49,2	4	132	1000	1600	2900
58,05	1161/20	P821_0050 K302VF0115 ME10	3200	2800	4200	≤14	1,8	46,4	4	130	1000	1200	1470
58,05	1161/20	P821_0050 K302VF0115 ME10	3200	2800	4200	>14≤19	2,1	46,4	4	131	1000	1310	1740
58,05	1161/20	P821_0050 K302VF0115 ME20	3200	2800	4200	≤19	2,6	47,2	4	131	1000	1600	2790
58,05	1161/20	P821_0050 K302VF0115 ME20	3200	2800	4200	>19≤24	3,4	47,3	4	132	1000	1600	3200
58,05	1161/20	P821_0050 K302VF0115 ME20	3200	2800	4200	>24≤32	4,8	47,3	4	132	1000	1600	3200
58,05	1161/20	P821_0050 K302VF0115 ME30	3200	2800	4000	≤24	7,0	49,1	4	132	1000	1600	3200
58,05	1161/20	P821_0050 K302VF0115 ME30	3200	2800	4000	>24≤32	7,1	49,1	4	132	1000	1600	3200
58,05	1161/20	P821_0050 K302VF0115 ME30	3200	2800	4000	>32≤38	8,8	49,2	4	132	1000	1600	3200
69,68	7525/108	P821_0050 K302VF0140 ME10	3500	3100	5000	≤14	1,5	46,4	4	131	1000	1440	1770
69,68	7525/108	P821_0050 K302VF0140 ME10	3500	3100	5000	>14≤19	1,7	46,4	4	131	1000	1570	2090
69,68	7525/108	P821_0050 K302VF0140 ME20	3500	3100	5000	≤19	2,3	47,2	4	131	1000	1600	2900
69,68	7525/108	P821_0050 K302VF0140 ME20	3500	3100	5000	>19≤24	3,0	47,3	4	132	1000	1600	3200
69,68	7525/108	P821_0050 K302VF0140 ME20	3500	3100	5000	>24≤32	4,5	47,3	4	132	1000	1600	3200
69,68	7525/108	P821_0050 K302VF0140 ME30	3500	3100	4000	≤24	6,6	49,1	4	132	1000	1600	2900
69,68	7525/108	P821_0050 K302VF0140 ME30	3500	3100	4000	>24≤32	6,7	49,1	4	132	1000	1600	3200
69,68	7525/108	P821_0050 K302VF0140 ME30	3500	3100	4000	>32≤38	8,4	49,2	4	132	1000	1600	3200

Planetenwinkelgetriebe **PK**
 Right-Angle Planetary Gear Units **PK**
 Réducteurs planétaires à couple conique **PK**



Bitte beachten Sie die Hinweise auf Seite PK24!

Please take notice of the indications on page PK24!

Veuillez s. v. p. prendre en considération les observations à la page PK24!

i	ixakt	Typ	n1MAX DBH [min ⁻¹]	n1MAX DBV [min ⁻¹]	n1MAX ZB [min ⁻¹]	MWø [mm]	J1 [10 ⁻⁴ kgm ²]	G [kg]	Δφ2 [arcmin]	C2 [Nm/ arcmin]	M2N [Nm]	M2B [Nm]	M2NOT [Nm]
P8K3 (M2BMAX=1600 Nm)													
86,47	7955/92	P821_0050 K302VF0175 ME10	3500	3100	5000	≤14	1,2	46,4	4	131	1000	1600	2200
86,47	7955/92	P821_0050 K302VF0175 ME10	3500	3100	5000	>14≤19	1,4	46,4	4	132	1000	1600	2590
86,47	7955/92	P821_0050 K302VF0175 ME20	3500	3100	5000	≤19	2,0	47,2	4	131	1000	1600	2900
86,47	7955/92	P821_0050 K302VF0175 ME20	3500	3100	5000	>19≤24	2,7	47,3	4	132	1000	1600	2900
86,47	7955/92	P821_0050 K302VF0175 ME20	3500	3100	5000	>24≤32	4,2	47,3	4	132	1000	1600	3200
86,47	7955/92	P821_0050 K302VF0175 ME30	3500	3100	4000	≤24	6,3	49,1	4	132	1000	1600	3200
86,47	7955/92	P821_0050 K302VF0175 ME30	3500	3100	4000	>24≤32	6,4	49,1	4	132	1000	1600	3200
86,47	7955/92	P821_0050 K302VF0175 ME30	3500	3100	4000	>32≤38	8,1	49,2	4	132	1000	1600	3200
116,5	2795/24	P821_0050 K302VF0230 ME10	3800	3500	5000	≤14	0,89	46,4	4	131	1000	1600	2900
116,5	2795/24	P821_0050 K302VF0230 ME10	3800	3500	5000	>14≤19	1,1	46,4	4	132	1000	1600	3200
116,5	2795/24	P821_0050 K302VF0230 ME20	3500	3500	5000	≤19	1,7	47,2	4	132	1000	1600	2900
116,5	2795/24	P821_0050 K302VF0230 ME20	3500	3500	5000	>19≤24	2,4	47,3	4	132	1000	1600	2900
116,5	2795/24	P821_0050 K302VF0230 ME20	3500	3500	5000	>24≤32	3,9	47,3	4	132	1000	1600	3200
116,5	2795/24	P821_0050 K302VF0230 ME30	3500	3500	4000	≤24	6,0	49,1	4	132	1000	1600	3200
116,5	2795/24	P821_0050 K302VF0230 ME30	3500	3500	4000	>24≤32	6,1	49,1	4	132	1000	1600	2900
116,5	2795/24	P821_0050 K302VF0230 ME30	3500	3500	4000	>32≤38	7,9	49,2	4	132	1000	1600	3200
139,4	17845/128	P821_0050 K302VF0280 ME10	3800	3500	5000	≤14	0,77	46,4	4	132	1000	1600	3200
139,4	17845/128	P821_0050 K302VF0280 ME10	3800	3500	5000	>14≤19	1,0	46,4	4	132	1000	1600	3200
139,4	17845/128	P821_0050 K302VF0280 ME20	3500	3500	5000	≤19	1,6	47,2	4	132	1000	1600	2900
139,4	17845/128	P821_0050 K302VF0280 ME20	3500	3500	5000	>19≤24	2,3	47,3	4	132	1000	1600	2900
139,4	17845/128	P821_0050 K302VF0280 ME20	3500	3500	5000	>24≤32	3,8	47,3	4	132	1000	1600	3200
139,4	17845/128	P821_0050 K302VF0280 ME30	3500	3500	4000	≤24	5,9	49,1	4	132	1000	1600	3200
139,4	17845/128	P821_0050 K302VF0280 ME30	3500	3500	4000	>24≤32	6,0	49,1	4	132	1000	1600	3200
139,4	17845/128	P821_0050 K302VF0280 ME30	3500	3500	4000	>32≤38	7,7	49,2	4	132	1000	1600	3200
173,7	4515/26	P821_0050 K302VF0350 ME10	3800	3500	5000	≤14	0,66	46,4	4	132	1000	1600	3200
173,7	4515/26	P821_0050 K302VF0350 ME10	3800	3500	5000	>14≤19	0,91	46,4	4	132	1000	1600	3200
173,7	4515/26	P821_0050 K302VF0350 ME20	3500	3500	5000	≤19	1,4	47,2	4	132	1000	1600	3200
173,7	4515/26	P821_0050 K302VF0350 ME20	3500	3500	5000	>19≤24	2,2	47,3	4	132	1000	1600	2900
231,1	1849/8	P821_0050 K302VF0460 ME10	3800	3500	5000	≤14	0,56	46,4	4	132	1000	1600	2900
231,1	1849/8	P821_0050 K302VF0460 ME10	3800	3500	5000	>14≤19	0,81	46,4	4	132	1000	1600	3200
231,1	1849/8	P821_0050 K302VF0460 ME20	3500	3500	5000	≤19	1,3	47,2	4	132	1000	1600	2900
231,1	1849/8	P821_0050 K302VF0460 ME20	3500	3500	5000	>19≤24	2,1	47,3	4	132	1000	1600	3200
278,5	12255/44	P821_0050 K302VF0560 ME10	3800	3500	5000	≤14	0,49	46,4	4	132	1000	1540	2730
278,5	12255/44	P821_0050 K302VF0560 ME10	3800	3500	5000	>14≤19	0,74	46,4	4	132	1000	1540	2730
278,5	12255/44	P821_0050 K302VF0560 ME20	3500	3500	5000	≤19	1,3	47,2	4	132	1000	1540	2730
278,5	12255/44	P821_0050 K302VF0560 ME20	3500	3500	5000	>19≤24	2,0	47,3	4	132	1000	1540	2730
P9K4 (M2BMAX=2700 Nm)													
28,00	28/1	P921_0070 K402VF0040 ME20	2600	2200	3500	≤19	12	82,8	3,5	254	1080	1080	1340
28,00	28/1	P921_0070 K402VF0040 ME20	2600	2200	3500	>19≤24	12	82,9	3,5	265	1580	1580	2100
28,00	28/1	P921_0070 K402VF0040 ME20	2600	2200	3500	>24≤32	14	82,9	3,5	267	1580	1580	2100
28,00	28/1	P921_0070 K402VF0040 ME30	2600	2200	3500	≤24	16	84,4	3,5	264	2000	2500	3140
28,00	28/1	P921_0070 K402VF0040 ME30	2600	2200	3500	>24≤32	16	84,5	3,5	268	2000	2700	4160
28,00	28/1	P921_0070 K402VF0040 ME30	2600	2200	3500	>32≤38	18	84,6	3,5	269	2000	2700	5400
28,00	28/1	P921_0070 K402VF0040 ME40	2600	2200	3500	≤38	21	89,2	3,5	268	2000	2700	5400
28,00	28/1	P921_0070 K402VF0040 ME40	2600	2200	3500	>38≤48	35	89,6	3,5	269	2000	2700	5400
30,55	336/11	P921_0070 K402VF0044 ME20	2600	2200	3500	≤19	10	82,8	3,5	257	1180	1180	1470
30,55	336/11	P921_0070 K402VF0044 ME20	2600	2200	3500	>19≤24	11	82,9	3,5	266	1720	1720	2290
30,55	336/11	P921_0070 K402VF0044 ME20	2600	2200	3500	>24≤32	13	82,9	3,5	268	1720	1720	2290
30,55	336/11	P921_0070 K402VF0044 ME30	2600	2200	3500	≤24	15	84,4	3,5	265	2000	2700	3420
30,55	336/11	P921_0070 K402VF0044 ME30	2600	2200	3500	>24≤32	15	84,5	3,5	269	2000	2700	4540
30,55	336/11	P921_0070 K402VF0044 ME30	2600	2200	3500	>32≤38	17	84,6	3,5	270	2000	2700	5400
30,55	336/11	P921_0070 K402VF0044 ME40	2600	2200	3500	≤38	20	89,2	3,5	269	2000	2700	5400
30,55	336/11	P921_0070 K402VF0044 ME40	2600	2200	3500	>38≤48	34	89,6	3,5	270	2000	2700	5400
37,95	12943/341	P921_0070 K402VF0054 ME20	2600	2200	3500	≤19	7,7	82,8	3,5	261	1460	1460	1820
37,95	12943/341	P921_0070 K402VF0054 ME20	2600	2200	3500	>19≤24	8,4	82,9	3,5	268	2000	2140	2850
37,95	12943/341	P921_0070 K402VF0054 ME20	2600	2200	3500	>24≤32	9,9	82,9	3,5	269	2000	2140	2850
37,95	12943/341	P921_0070 K402VF0054 ME30	2600	2200	3500	≤24	12	84,4	3,5	267	2000	2700	4250
37,95	12943/341	P921_0070 K402VF0054 ME30	2600	2200	3500	>24≤32	12	84,5	3,5	270	2000	2700	5400
37,95	12943/341	P921_0070 K402VF0054 ME30	2600	2200	3500	>32≤38	14	84,6	3,5	270	2000	2700	5400

Planetenwinkelgetriebe **PK**

Right-Angle Planetary Gear Units **PK**

Réducteurs planétaires à couple conique **PK**



Bitte beachten Sie die Hinweise auf Seite PK24!

Please take notice of the indications on page PK24!

Veuillez s. v. p. prendre en considération les observations à la page PK24!

i	i _{exakt}	Typ	n1MAX DBH [min ⁻¹]	n1MAX DBV [min ⁻¹]	n1MAX ZB [min ⁻¹]	MW \emptyset [mm]	J ₁ [10 ⁻⁴ kgm ²]	G [kg]	$\Delta\varphi$ ₂ [arcmin]	C ₂ [Nm/ arcmin]	M _{2N} [Nm]	M _{2B} [Nm]	M _{2NOT} [Nm]
P9K4 (M₂B_{MAX}=2700 Nm)													
37,95	12943/341	P921_0070 K402VF0054 ME40	2600	2200	3500	≤38	17	89,2	3,5	269	2000	2700	5400
37,95	12943/341	P921_0070 K402VF0054 ME40	2600	2200	3500	>38≤48	31	89,6	3,5	270	2000	2700	5400
42,00	42/1	P921_0070 K402VF0060 ME20	2600	2200	3500	≤19	8,4	82,8	3,5	263	1620	1620	2020
42,00	42/1	P921_0070 K402VF0060 ME20	2600	2200	3500	>19≤24	9,1	82,9	3,5	268	2000	2370	3150
42,00	42/1	P921_0070 K402VF0060 ME20	2600	2200	3500	>24≤32	11	82,9	3,5	269	2000	2370	3150
42,00	42/1	P921_0070 K402VF0060 ME30	2600	2200	3500	≤24	13	84,4	3,5	268	2000	2700	4700
42,00	42/1	P921_0070 K402VF0060 ME30	2600	2200	3500	>24≤32	13	84,5	3,5	270	2000	2700	5400
42,00	42/1	P921_0070 K402VF0060 ME30	2600	2200	3500	>32≤38	15	84,6	3,5	270	2000	2700	5400
42,00	42/1	P921_0070 K402VF0060 ME40	2600	2200	3500	≤38	18	89,2	3,5	270	2000	2700	5400
42,00	42/1	P921_0070 K402VF0060 ME40	2600	2200	3500	>38≤48	32	89,6	3,5	270	2000	2700	5400
47,03	1505/32	P921_0070 K402VF0067 ME20	3000	2600	4000	≤19	5,7	82,8	3,5	265	1810	1810	2260
47,03	1505/32	P921_0070 K402VF0067 ME20	3000	2600	4000	>19≤24	6,5	82,9	3,5	269	2000	2660	3530
47,03	1505/32	P921_0070 K402VF0067 ME20	3000	2600	4000	>24≤32	7,9	82,9	3,5	270	2000	2660	3530
47,03	1505/32	P921_0070 K402VF0067 ME30	3000	2600	4000	≤24	10	84,4	3,5	268	2000	2700	5270
47,03	1505/32	P921_0070 K402VF0067 ME30	3000	2600	4000	>24≤32	10	84,5	3,5	270	2000	2700	5400
47,03	1505/32	P921_0070 K402VF0067 ME30	3000	2600	4000	>32≤38	12	84,6	3,5	270	2000	2700	5400
47,03	1505/32	P921_0070 K402VF0067 ME40	3000	2600	3500	≤38	15	89,2	3,5	270	2000	2700	5400
47,03	1505/32	P921_0070 K402VF0067 ME40	3000	2600	3500	>38≤48	29	89,6	3,5	270	2000	2700	5400
52,19	12943/248	P921_0070 K402VF0075 ME20	2600	2200	3500	≤19	6,5	82,8	3,5	266	2000	2010	2500
52,19	12943/248	P921_0070 K402VF0075 ME20	2600	2200	3500	>19≤24	7,2	82,9	3,5	269	2000	2700	3910
52,19	12943/248	P921_0070 K402VF0075 ME20	2600	2200	3500	>24≤32	8,7	82,9	3,5	270	2000	2700	3910
52,19	12943/248	P921_0070 K402VF0075 ME30	2600	2200	3500	≤24	11	84,4	3,5	269	2000	2700	5400
52,19	12943/248	P921_0070 K402VF0075 ME30	2600	2200	3500	>24≤32	11	84,5	3,5	270	2000	2700	5400
52,19	12943/248	P921_0070 K402VF0075 ME30	2600	2200	3500	>32≤38	13	84,6	3,5	270	2000	2700	5400
52,19	12943/248	P921_0070 K402VF0075 ME40	2600	2200	3500	≤38	16	89,2	3,5	270	2000	2700	5400
52,19	12943/248	P921_0070 K402VF0075 ME40	2600	2200	3500	>38≤48	30	89,6	3,5	270	2000	2700	5400
58,64	645/11	P921_0070 K402VF0084 ME20	3000	2600	4000	≤19	4,4	82,8	3,5	267	2000	2260	2810
58,64	645/11	P921_0070 K402VF0084 ME20	3000	2600	4000	>19≤24	5,1	82,9	3,5	269	2000	2700	4400
58,64	645/11	P921_0070 K402VF0084 ME20	3000	2600	4000	>24≤32	6,6	82,9	3,5	270	2000	2700	4400
58,64	645/11	P921_0070 K402VF0084 ME30	3000	2600	4000	≤24	8,8	84,4	3,5	269	2000	2700	5400
58,64	645/11	P921_0070 K402VF0084 ME30	3000	2600	4000	>24≤32	9,0	84,5	3,5	270	2000	2700	5400
58,64	645/11	P921_0070 K402VF0084 ME30	3000	2600	4000	>32≤38	11	84,6	3,5	271	2000	2700	5400
58,64	645/11	P921_0070 K402VF0084 ME40	3000	2600	3500	≤38	14	89,2	3,5	270	2000	2700	5400
58,64	645/11	P921_0070 K402VF0084 ME40	3000	2600	3500	>38≤48	28	89,6	3,5	270	2000	2700	5400
64,67	16555/256	P921_0070 K402VF0092 ME20	3000	2600	4000	≤19	4,9	82,8	3,5	268	2000	2490	3100
64,67	16555/256	P921_0070 K402VF0092 ME20	3000	2600	4000	>19≤24	5,7	82,9	3,5	270	2000	2700	4850
64,67	16555/256	P921_0070 K402VF0092 ME20	3000	2600	4000	>24≤32	7,1	82,9	3,5	270	2000	2700	4850
64,67	16555/256	P921_0070 K402VF0092 ME30	3000	2600	4000	≤24	9,4	84,4	3,5	269	2000	2700	5400
64,67	16555/256	P921_0070 K402VF0092 ME30	3000	2600	4000	>24≤32	9,5	84,5	3,5	270	2000	2700	5400
64,67	16555/256	P921_0070 K402VF0092 ME30	3000	2600	4000	>32≤38	11	84,6	3,5	271	2000	2700	5400
64,67	16555/256	P921_0070 K402VF0092 ME40	3000	2600	3500	≤38	15	89,2	3,5	270	2000	2700	5400
64,67	16555/256	P921_0070 K402VF0092 ME40	3000	2600	3500	>38≤48	28	89,6	3,5	271	2000	2700	5400
70,69	9331/132	P921_0070 K402VF0100 ME20	3400	3000	4500	≤19	3,6	82,8	3,5	268	2000	2700	3390
70,69	9331/132	P921_0070 K402VF0100 ME20	3400	3000	4500	>19≤24	4,3	82,9	3,5	270	2000	2700	5300
70,69	9331/132	P921_0070 K402VF0100 ME20	3400	3000	4500	>24≤32	5,8	82,9	3,5	270	2000	2700	5300
70,69	9331/132	P921_0070 K402VF0100 ME30	3400	3000	4000	≤24	8,0	84,4	3,5	270	2000	2700	5400
70,69	9331/132	P921_0070 K402VF0100 ME30	3400	3000	4000	>24≤32	8,2	84,5	3,5	270	2000	2700	5400
70,69	9331/132	P921_0070 K402VF0100 ME30	3400	3000	4000	>32≤38	9,9	84,6	3,5	271	2000	2700	5400
70,69	9331/132	P921_0070 K402VF0100 ME40	3000	3000	3500	≤38	13	89,2	3,5	270	2000	2700	5400
70,69	9331/132	P921_0070 K402VF0100 ME40	3000	3000	3500	>38≤48	27	89,6	3,5	271	2000	2700	5400
80,63	645/8	P921_0070 K402VF0115 ME20	3000	2600	4000	≤19	3,9	82,8	3,5	269	2000	2700	3870
80,63	645/8	P921_0070 K402VF0115 ME20	3000	2600	4000	>19≤24	4,6	82,9	3,5	270	2000	2700	5400
80,63	645/8	P921_0070 K402VF0115 ME20	3000	2600	4000	>24≤32	6,1	82,9	3,5	270	2000	2700	5400
80,63	645/8	P921_0070 K402VF0115 ME30	3000	2600	4000	≤24	8,3	84,4	3,5	270	2000	2700	5400
80,63	645/8	P921_0070 K402VF0115 ME30	3000	2600	4000	>24≤32	8,5	84,5	3,5	271	2000	2700	5400
80,63	645/8	P921_0070 K402VF0115 ME30	3000	2600	4000	>32≤38	10	84,6	3,5	271	2000	2700	5400
80,63	645/8	P921_0070 K402VF0115 ME40	3000	2600	3500	≤38	14	89,2	3,5	271	2000	2700	5400
80,63	645/8	P921_0070 K402VF0115 ME40	3000	2600	3500	>38≤48	27	89,6	3,5	271	2000	2700	5400
88,61	2924/33	P921_0070 K402VF0125 ME20	3400	3000	4500	≤19	2,9	82,8	3,5	269	2000	2700	4250
88,61	2924/33	P921_0070 K402VF0125 ME20	3400	3000	4500	>19≤24	3,6	82,9	3,5	270	2000	2700	5400
88,61	2924/33	P921_0070 K402VF0125 ME20	3400	3000	4500	>24≤32	5,1	82,9	3,5	270	2000	2700	5400
88,61	2924/33	P921_0070 K402VF0125 ME30	3400	3000	4000	≤24	7,3	84,4	3,5	270	2000	2700	5400

Planetenwinkelgetriebe **PK**

Right-Angle Planetary Gear Units **PK**

Réducteurs planétaires à couple conique **PK**



Bitte beachten Sie die Hinweise auf Seite PK24!

Please take notice of the indications on page PK24!

Veuillez s. v. p. prendre en considération les observations à la page PK24!

i	ixakt	Typ	n1MAX DBH [min ⁻¹]	n1MAX DBV [min ⁻¹]	n1MAX ZB [min ⁻¹]	MWø [mm]	J1 [10 ⁻⁴ kgm ²]	G [kg]	Δφ2 [arcmin]	C2 [Nm/ arcmin]	M2N [Nm]	M2B [Nm]	M2NOT [Nm]
P9K4 (M2BMAX=2700 Nm)													
88,61	2924/33	P921_0070 K402VF0125 ME30	3400	3000	4000	>24≤32	7,4	84,5	3,5	271	2000	2700	5400
88,61	2924/33	P921_0070 K402VF0125 ME30	3400	3000	4000	>32≤38	9,2	84,6	3,5	271	2000	2700	5400
88,61	2924/33	P921_0070 K402VF0125 ME40	3000	3000	3500	≤38	13	89,2	3,5	271	2000	2700	5400
88,61	2924/33	P921_0070 K402VF0125 ME40	3000	3000	3500	>38≤48	26	89,6	3,5	271	2000	2700	5400
97,20	9331/96	P921_0070 K402VF0140 ME20	3400	3000	4500	≤19	3,2	82,8	3,5	269	2000	2700	4660
97,20	9331/96	P921_0070 K402VF0140 ME20	3400	3000	4500	>19≤24	4,0	82,9	3,5	270	2000	2700	5400
97,20	9331/96	P921_0070 K402VF0140 ME20	3400	3000	4500	>24≤32	5,4	82,9	3,5	271	2000	2700	5400
97,20	9331/96	P921_0070 K402VF0140 ME30	3400	3000	4000	≤24	7,7	84,4	3,5	270	2000	2700	5400
97,20	9331/96	P921_0070 K402VF0140 ME30	3400	3000	4000	>24≤32	7,8	84,5	3,5	271	2000	2700	5400
97,20	9331/96	P921_0070 K402VF0140 ME30	3400	3000	4000	>32≤38	9,5	84,6	3,5	271	2000	2700	5400
97,20	9331/96	P921_0070 K402VF0140 ME40	3000	3000	3500	≤38	13	89,2	3,5	271	2000	2700	5400
97,20	9331/96	P921_0070 K402VF0140 ME40	3000	3000	3500	>38≤48	27	89,6	3,5	271	2000	2700	5400
118,6	3913/33	P921_0070 K402VF0170 ME20	3500	3300	5000	≤19	2,2	82,8	3,5	270	2000	2700	5400
118,6	3913/33	P921_0070 K402VF0170 ME20	3500	3300	5000	>19≤24	3,0	82,9	3,5	271	2000	2700	5400
118,6	3913/33	P921_0070 K402VF0170 ME20	3500	3300	5000	>24≤32	4,4	82,9	3,5	271	2000	2700	5400
118,6	3913/33	P921_0070 K402VF0170 ME30	3500	3300	4000	≤24	6,7	84,4	3,5	270	2000	2700	5400
118,6	3913/33	P921_0070 K402VF0170 ME30	3500	3300	4000	>24≤32	6,8	84,5	3,5	271	2000	2700	5400
118,6	3913/33	P921_0070 K402VF0170 ME30	3500	3300	4000	>32≤38	8,5	84,6	3,5	271	2000	2700	5400
118,6	3913/33	P921_0070 K402VF0170 ME40	3000	3000	3500	≤38	12	89,2	3,5	271	2000	2700	5400
118,6	3913/33	P921_0070 K402VF0170 ME40	3000	3000	3500	>38≤48	26	89,6	3,5	271	2000	2700	5400
121,8	731/6	P921_0070 K402VF0175 ME20	3400	3000	4500	≤19	2,6	82,8	3,5	270	2000	2700	5400
121,8	731/6	P921_0070 K402VF0175 ME20	3400	3000	4500	>19≤24	3,4	82,9	3,5	271	2000	2700	5400
121,8	731/6	P921_0070 K402VF0175 ME20	3400	3000	4500	>24≤32	4,8	82,9	3,5	271	2000	2700	5400
121,8	731/6	P921_0070 K402VF0175 ME30	3400	3000	4000	≤24	7,1	84,4	3,5	270	2000	2700	5400
121,8	731/6	P921_0070 K402VF0175 ME30	3400	3000	4000	>24≤32	7,2	84,5	3,5	271	2000	2700	5400
121,8	731/6	P921_0070 K402VF0175 ME30	3400	3000	4000	>32≤38	9,0	84,6	3,5	271	2000	2700	5400
121,8	731/6	P921_0070 K402VF0175 ME40	3000	3000	3500	≤38	12	89,2	3,5	271	2000	2700	5400
121,8	731/6	P921_0070 K402VF0175 ME40	3000	3000	3500	>38≤48	26	89,6	3,5	271	2000	2700	5400
141,4	9331/66	P921_0070 K402VF0200 ME20	3500	3300	5000	≤19	2,0	82,8	3,5	270	2000	2700	5400
141,4	9331/66	P921_0070 K402VF0200 ME20	3500	3300	5000	>19≤24	2,7	82,9	3,5	271	2000	2700	5400
141,4	9331/66	P921_0070 K402VF0200 ME20	3500	3300	5000	>24≤32	4,2	82,9	3,5	271	2000	2700	5400
141,4	9331/66	P921_0070 K402VF0200 ME30	3500	3300	4000	≤24	6,3	84,5	3,5	271	2000	2700	5400
141,4	9331/66	P921_0070 K402VF0200 ME30	3500	3300	4000	>24≤32	6,4	84,5	3,5	271	2000	2700	5400
141,4	9331/66	P921_0070 K402VF0200 ME30	3500	3300	4000	>32≤38	8,1	84,6	3,5	271	2000	2700	5400
163,0	3913/24	P921_0070 K402VF0230 ME20	3500	3300	5000	≤19	2,1	82,8	3,5	270	2000	2700	5400
163,0	3913/24	P921_0070 K402VF0230 ME20	3500	3300	5000	>19≤24	2,8	82,9	3,5	271	2000	2700	5400
163,0	3913/24	P921_0070 K402VF0230 ME20	3500	3300	5000	>24≤32	4,3	82,9	3,5	271	2000	2700	5400
163,0	3913/24	P921_0070 K402VF0230 ME30	3500	3300	4000	≤24	6,5	84,4	3,5	271	2000	2700	5400
163,0	3913/24	P921_0070 K402VF0230 ME30	3500	3300	4000	>24≤32	6,7	84,5	3,5	271	2000	2700	5400
163,0	3913/24	P921_0070 K402VF0230 ME30	3500	3300	4000	>32≤38	8,4	84,6	3,5	271	2000	2700	5400
163,0	3913/24	P921_0070 K402VF0230 ME40	3000	3000	3500	≤38	12	89,2	3,5	271	2000	2700	5400
163,0	3913/24	P921_0070 K402VF0230 ME40	3000	3000	3500	>38≤48	25	89,6	3,5	271	2000	2700	5400
177,0	29197/165	P921_0070 K402VF0250 ME20	3500	3300	5000	≤19	1,7	82,8	3,5	270	2000	2700	5400
177,0	29197/165	P921_0070 K402VF0250 ME20	3500	3300	5000	>19≤24	2,5	82,9	3,5	271	2000	2700	5400
177,0	29197/165	P921_0070 K402VF0250 ME20	3500	3300	5000	>24≤32	3,9	82,9	3,5	271	2000	2700	5400
177,0	29197/165	P921_0070 K402VF0250 ME30	3500	3300	4000	≤24	6,0	84,5	3,5	271	2000	2700	5400
177,0	29197/165	P921_0070 K402VF0250 ME30	3500	3300	4000	>24≤32	6,2	84,5	3,5	271	2000	2700	5400
177,0	29197/165	P921_0070 K402VF0250 ME30	3500	3300	4000	>32≤38	7,9	84,6	3,5	271	2000	2700	5400
194,4	9331/48	P921_0070 K402VF0280 ME20	3500	3300	5000	≤19	1,9	82,8	3,5	270	2000	2700	5400
194,4	9331/48	P921_0070 K402VF0280 ME20	3500	3300	5000	>19≤24	2,6	82,9	3,5	271	2000	2700	5400
194,4	9331/48	P921_0070 K402VF0280 ME20	3500	3300	5000	>24≤32	4,1	82,9	3,5	271	2000	2700	5400
194,4	9331/48	P921_0070 K402VF0280 ME30	3500	3300	4000	≤24	6,2	84,5	3,5	271	2000	2700	5400
194,4	9331/48	P921_0070 K402VF0280 ME30	3500	3300	4000	>24≤32	6,3	84,5	3,5	271	2000	2700	5400
194,4	9331/48	P921_0070 K402VF0280 ME30	3500	3300	4000	>32≤38	8,0	84,6	3,5	271	2000	2700	5400
235,7	33712/143	P921_0070 K402VF0340 ME20	3500	3300	5000	≤19	1,5	82,8	3,5	271	2000	2700	5160
235,7	33712/143	P921_0070 K402VF0340 ME20	3500	3300	5000	>19≤24	2,2	82,8	3,5	271	2000	2700	5160
243,3	29197/120	P921_0070 K402VF0350 ME20	3500	3300	5000	≤19	1,7	82,8	3,5	271	2000	2700	5400
243,3	29197/120	P921_0070 K402VF0350 ME20	3500	3300	5000	>19≤24	2,4	82,9	3,5	271	2000	2700	5400
243,3	29197/120	P921_0070 K402VF0350 ME20	3500	3300	5000	>24≤32	3,9	82,9	3,5	271	2000	2700	5400
243,3	29197/120	P921_0070 K402VF0350 ME30	3500	3300	4000	≤24	6,0	84,5	3,5	271	2000	2700	5400
243,3	29197/120	P921_0070 K402VF0350 ME30	3500	3300	4000	>24≤32	6,1	84,5	3,5	271	2000	2700	5400
243,3	29197/120	P921_0070 K402VF0350 ME30	3500	3300	4000	>32≤38	7,8	84,6	3,5	271	2000	2700	5400

Planetenwinkelgetriebe **PK**
 Right-Angle Planetary Gear Units **PK**
 Réducteurs planétaires à couple conique **PK**



Bitte beachten Sie die Hinweise auf Seite PK24!

Please take notice of the indications on page PK24!

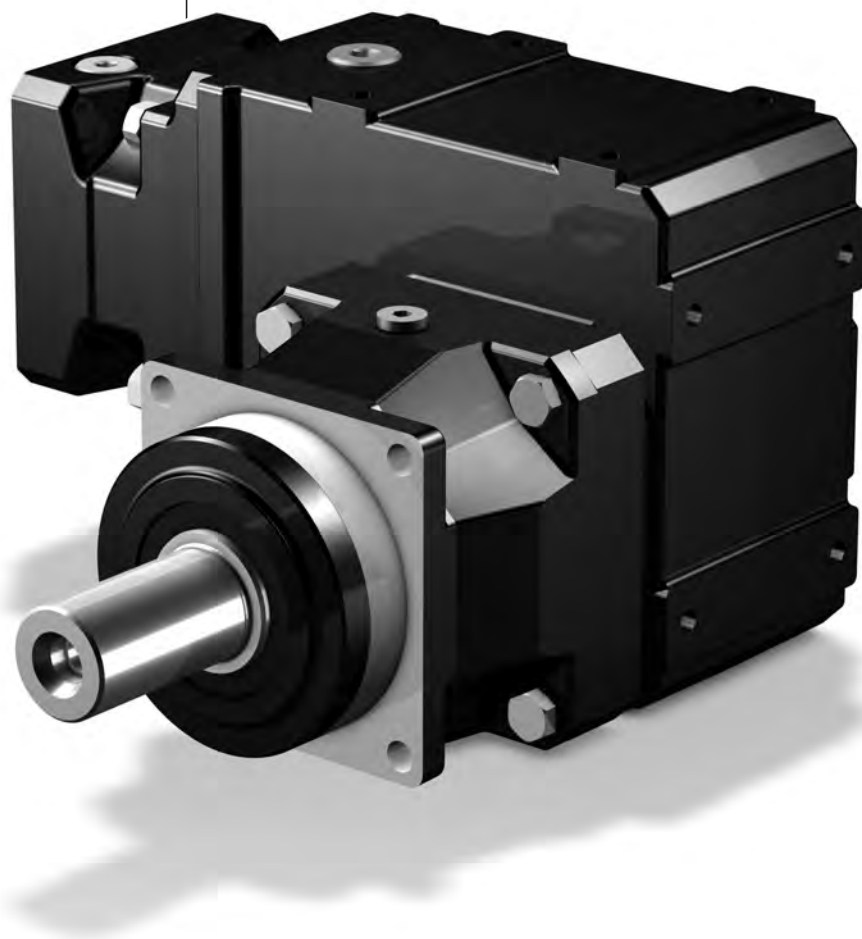
Veillez s. v. p. prendre en considération les observations à la page PK24!

i	i _{exakt}	Typ	n1MAX DBH [min ⁻¹]	n1MAX DBV [min ⁻¹]	n1MAX ZB [min ⁻¹]	MW \emptyset [mm]	J ₁ [10 ⁻⁴ kgm ²]	G [kg]	$\Delta\phi_2$ [arcmin]	C ₂ [Nm/ arcmin]	M _{2N} [Nm]	M _{2B} [Nm]	M _{2NOT} [Nm]
P9K4 (M_{2B}MAX=2700 Nm)													
283,6	34314/121	P921_0070 K402VF0410 ME20	3500	3300	5000	≤19	1,4	82,8	3,5	271	2000	2510	4450
283,6	34314/121	P921_0070 K402VF0410 ME20	3500	3300	5000	>19≤24	2,1	82,8	3,5	271	2000	2510	4450
324,2	4214/13	P921_0070 K402VF0460 ME20	3500	3300	5000	≤19	1,4	82,8	3,5	271	2000	2700	5400
324,2	4214/13	P921_0070 K402VF0460 ME20	3500	3300	5000	>19≤24	2,2	82,8	3,5	271	2000	2700	5400
353,0	38829/110	P921_0070 K402VF0500 ME20	3500	3300	5000	≤19	1,3	82,8	3,5	271	1830	2200	3110
353,0	38829/110	P921_0070 K402VF0500 ME20	3500	3300	5000	>19≤24	2,1	82,9	3,5	271	1830	2200	3110
389,9	17157/44	P921_0070 K402VF0560 ME20	3500	3300	5000	≤19	1,4	82,8	3,5	271	2000	2700	5400
389,9	17157/44	P921_0070 K402VF0560 ME20	3500	3300	5000	>19≤24	2,1	82,8	3,5	271	2000	2700	5400
485,4	38829/80	P921_0070 K402VF0690 ME20	3500	3300	5000	≤19	1,3	82,8	3,5	271	2000	2700	4280
485,4	38829/80	P921_0070 K402VF0690 ME20	3500	3300	5000	>19≤24	2,0	82,9	3,5	271	2000	2700	4280

Maßbilder
ServoFit® Planeten-
winkelgetriebe **PK**

Dimension drawings
ServoFit® PK Right-
Angle Plan. Gear Units

Croquis cotés Réduc-
teurs planétaires à
couple conique
ServoFit® PK

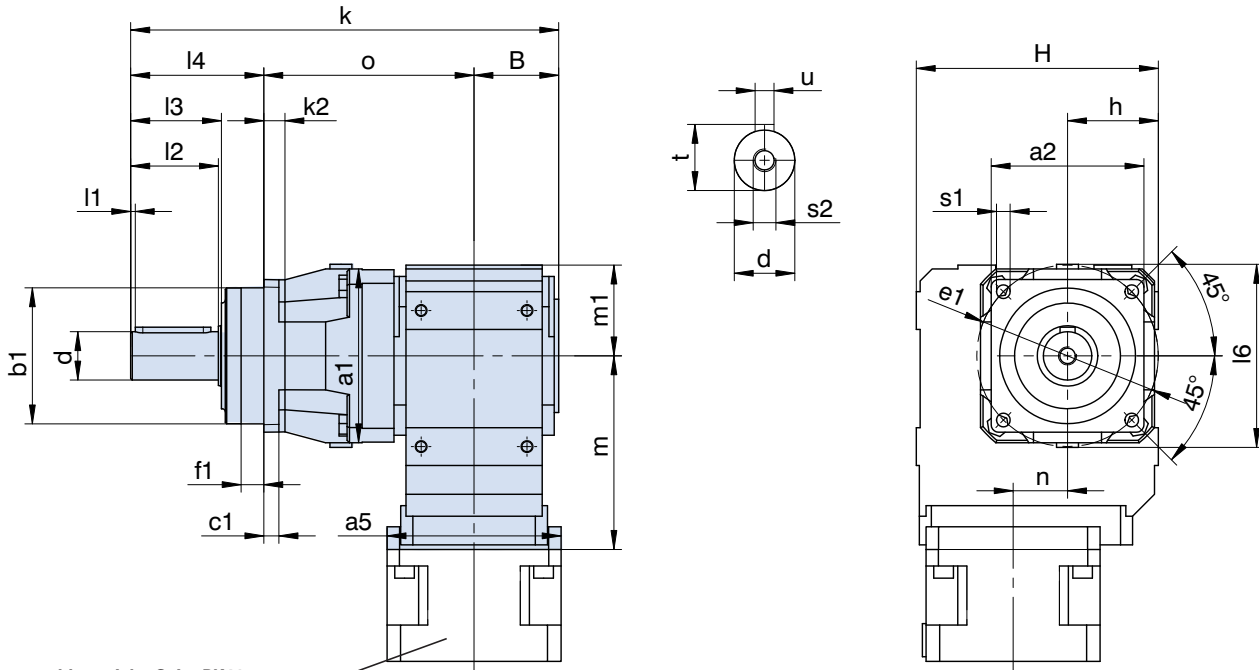


PK

Planetenwinkelgetriebe **PK_ME**
 Right-Angle Planetary Gear Units **PK_ME**
 Réducteurs planétaires à couple conique **PK_ME**



P5K1_ME_ - P9K4_ME_



Motoranschluss siehe Seite PK41
 Motor connection see page PK41
 Connexion des moteurs voir page PK41

Abtriebswelle auch ohne Passfeder lieferbar (siehe Seite P3)! Bitte beachten Sie die Hinweise auf Seite A19!

Output shaft can also be delivered without key (see page P3). Please refer to the notes on page A19!

Arbre de sortie disponible également sans clavette (voir page P3). Regardez les remarques à la page A19!

Typ	□a1	□a2	øb1	B	c1	ød	øe1	f1	h	H	k
P521_...K102	114	101	90h6	56	10	32k6	120	15,0	60	160	283,0
P721_...K102	145	145	130h6	56	15	40k6	165	3,5	60	160	318,0
P721_...K202	145	145	130h6	70	15	40k6	165	3,5	65	190	346,0
P821_...K202	190	190	160h6	70	15	55k6	215	10,0	65	190	384,5
P821_...K302	190	190	160h6	76	15	55k6	215	10,0	75	213	398,0
P921_...K402	225	212	180h6	90	17	75k6	250	10,0	90	240	490,5

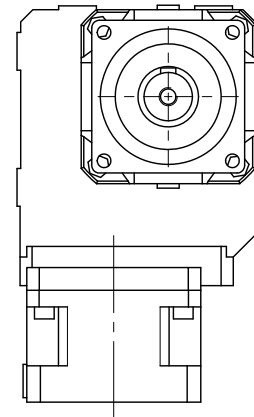
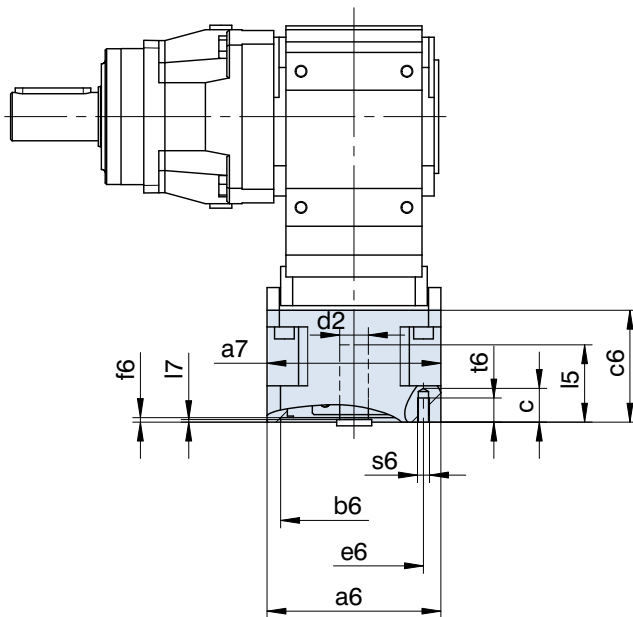
Typ	k2	l1	l2	l3	l4	l6	m1	o	ø s1	s2	t	u
P521_...K102	14	3	58	60	88	121	60	139,0	9,0	M12	35	A10x8x50
P721_...K102	-	4	82	85	112	145	60	150,0	11,0	M16	43	A12x8x70
P721_...K202	-	4	82	85	112	145	65	164,0	11,0	M16	43	A12x8x70
P821_...K202	-	6	82	85	112	190	65	202,5	13,5	M20	59	A16x10x70
P821_...K302	-	6	82	85	112	190	75	210,0	13,5	M20	59	A16x10x70
P921_...K402	22	7	105	109	143	225	90	257,5	17,5	M20	80	A20x12x90

Typ	ME10			ME20			ME30			ME40		
	a5	m	n	a5	m	n	a5	m	n	a5	m	n
P5K1	□98	124,0	36,0	□115	128,0	36,0	-	-	-	-	-	-
P7K1	□98	124,0	36,0	□115	128,0	36,0	-	-	-	-	-	-
P7K2	□98	143,0	46,0	□115	147,0	46,0	□145	149,0	46,0	-	-	-
P8K2	□98	143,0	46,0	□115	147,0	46,0	□145	149,0	46,0	-	-	-
P8K3	ø140	163,0	52,5	□115	167,0	52,5	□145	169,0	52,5	-	-	-
P9K4	-	-	-	ø160	187,0	60,0	□145	189,0	60,0	□190	192,0	60,0

Planetenwinkelgetriebe **PK_ME** Motoranschluss
Right-Angle Planetary Gear Units **PK_ME** motor connection
 Réduct. planétaires à couple conique **PK_ME** Connexion des moteurs



P5K1_ME_ - P9K4_ME_



Planetengetriebe auf Seite 3 montiert.

Planetary gear unit mounted on side 3.

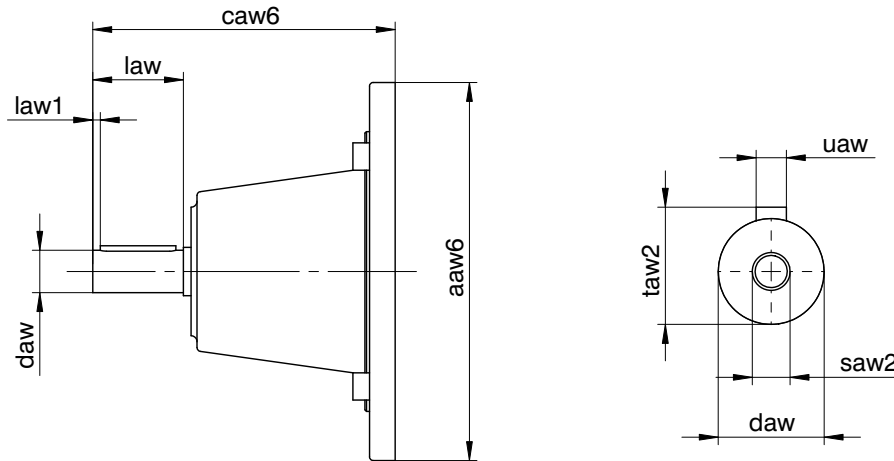
Réducteur planétaire monté côté 3.

Typ	øb6	øe6	ød2max	l5max	□a6	□a7	c	c6	f6	l7max	s6	t6
ME10	50,0H7	70	19	41	100	98	21	61	4,0	3,0	M4	10
ME10	50,0H7	95	19	41	100	98	21	61	2,5	3,0	M6	13
ME10	60,0H7	75	19	41	100	98	21	61	2,5	3,0	M5	9
ME10	80,0H7	100	19	41	100	98	21	61	4,0	3,0	M6	13
ME10	95,0H7	115	19	41	100	98	21	61	4,0	3,0	M8	16
ME10	95,0H7	115	19	50	100	98	30	70	4,0	12,0	M8	16
ME10	95,0H7	130	19	41	115	98	21	61	4,0	3,0	M8	16
ME10	95,0H7	130	19	50	115	98	30	70	4,0	12,0	M8	16
ME10	110,0H7	130	19	50	115	98	30	70	4,0	12,0	M8	16
ME10	110,0H7	145	19	58	130	98	38	78	7,0	20,0	M8	16
ME10	130,0H7	165	19	50	140	98	30	70	5,0	12,0	M10	20
ME20	80,0H7	100	32	53	115	115	24	74	4,0	3,5	M6	13
ME20	95,0H7	115	32	53	115	115	24	74	4,0	3,5	M8	16
ME20	95,0H7	130	32	53	115	115	24	74	4,0	3,5	M8	16
ME20	110,0H7	130	32	53	115	115	24	74	4,0	3,5	M8	16
ME20	110,0H7	145	32	61	130	115	32	82	6,5	11,5	M8	16
ME20	110,0H7	145	32	71	130	115	42	92	7,0	21,5	M8	14
ME20	110,0H7	165	32	53	140	115	24	74	5,0	3,5	M10	24
ME20	130,0H7	165	32	61	140	115	32	82	5,0	11,5	M10	20
ME30	110,0H7	130	38	62	145	145	26	86	5,0	4,5	M8	14
ME30	110,0H7	145	38	73	145	145	37	97	5,0	15,5	M8	16
ME30	110,0H7	165	38	62	145	145	26	86	5,0	4,5	M10	26
ME30	114,3H7	200	38	81	180	145	45	105	5,0	23,5	M12	25
ME30	130,0H7	165	38	62	145	145	26	86	5,0	4,5	M10	26
ME30	130,0H7	215	38	62	190	145	26	86	5,0	4,5	M12	26
ME30	180,0H7	215	38	62	190	145	26	86	5,0	4,5	M12	26
ME30	180,0H7	215	38	81	190	145	45	105	5,0	23,5	M12	25
ME40	110,0H7	165	48	81	190	190	34	122	5,0	4,5	M10	18
ME40	114,3H7	200	48	81	190	190	34	122	4,0	4,5	M12	34
ME40	130,0H7	165	48	81	190	190	34	122	5,0	4,5	M10	18
ME40	130,0H7	215	48	81	190	190	34	122	5,0	4,5	M12	34
ME40	180,0H7	215	48	82	190	190	35	123	5,0	5,5	M12	34
ME40	250,0H7	300	48	85	260	190	38	126	6,0	8,5	M16	38

Planetenwinkelgetriebe **PK_AW** mit Antriebswelle
*Right-Angle Planetary Gear Units **PK_AW** with input shaft*
 Réduct. planétaires à couple conique **PK_AW** avec arbre d'entrée



P5K1_AW_ - P8K3_AW_



Bitte beachten Sie die Hinweise auf Seite A19!

Please refer to the notes on page A19!

Regardez les remarques à la page A19!

Typ	øaaw6	caw6	ødaw	law	law1	saw2	taw2	uaw
AW10	140	100	14k6	30	3	M5	16,0	A5x5x22
AW20	160	121	19k6	40	4	M6	21,5	A6x6x32
AW30	200	145	24k6	50	5	M8	27,0	A8x7x40
AW40	250	200	28k6	60	5	M10	31,0	A8x7x50
AW50	300	226	38k6	80	5	M12	41,0	A10x8x70
AW60	350	290	55m6	110	5	M20	59,0	A16x10x100

Technische Daten auf Anfrage bzw. über den
 EASY Online Produktkatalog (Konfigurator)
<http://products.stoeber.de/>

Technical data on request or using the EASY On-
 line product catalog (configurator)
<http://products.stoeber.de/>

Caractéristique techniques sur demande ou par
 l'intermédiaire du catalogue de produits EASY
 Online (configurateur)
<http://products.stoeber.de/>

ServoFit® Planetengetriebe PH

ServoFit® PH Planetary Gear Units

Réducteurs planétaires ServoFit® PH



High-Performance Präzisions-Planetengetriebe

- Beschleunigungsmoment:
50 – 7500 Nm
- niedriges Drehspiel:
3 arcmin (PH3 = 4 arcmin)
- extrem hohe Verdreh- und
Kippsteifigkeit
- einheitliche Ölmenge,
einsetzbar in allen Einbaulagen
- Dichtring aus FKM am Eintrieb,
Dauerbetrieb ohne Kühlung
- Montagefreundlich durch Spreiz-
funktion in der Klemmnabe
- überlegene Verzahnungs-
technologie
- geringe Massenträgheits-
momente
- anbaubar an jeden
Synchron-Servomotor
- extrem laufruhig
- Wirkungsgrad:
1-stufig $\geq 96\%$
2-stufig $\geq 93\%$

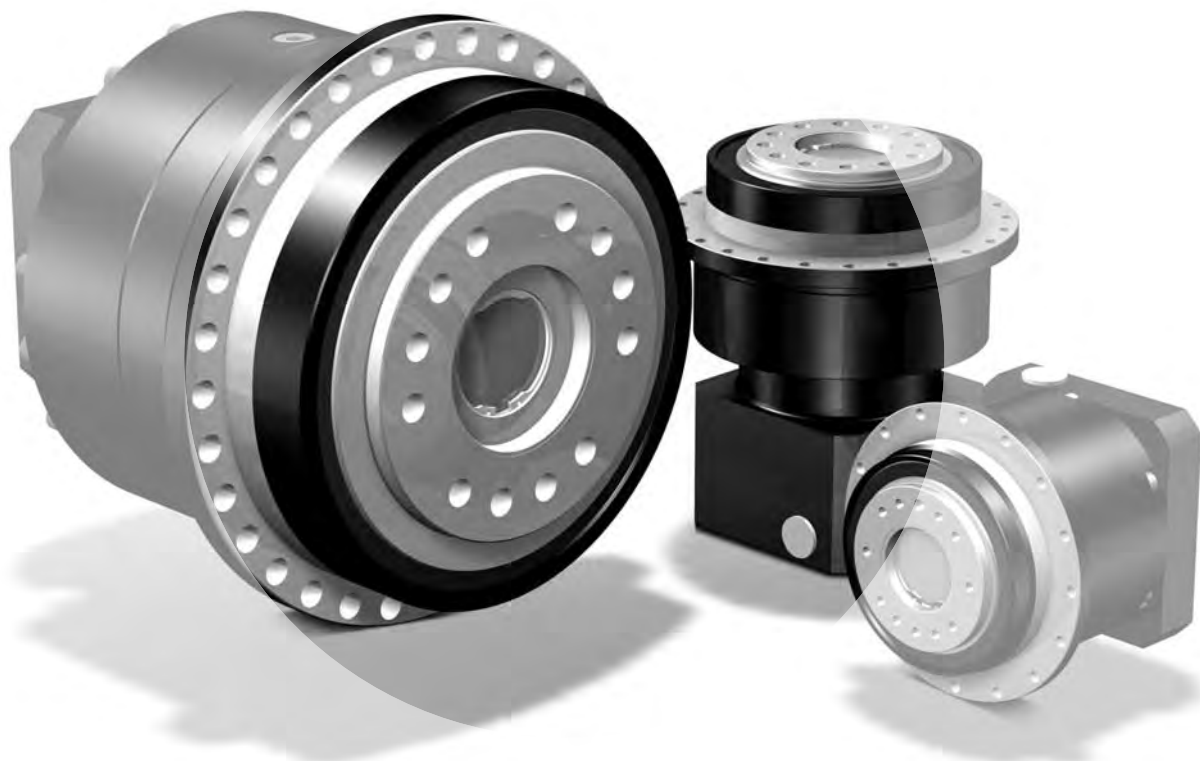
High Performance Precision Planetary Gear Units

- Acceleration torque:
50 – 7500 Nm
- Low backlash:
3 arcmin (PH3 = 4 arcmin)
- extremely high torsional and
tilting stiffness
- consistent oil quantity, suitable
for every mounting position
- FKM seal at input, continuous
operation without cooling
- easy to assemble due to spread-
ing function in the clamping hub
- advanced gear technology
- low mass moments of inertia
- readily attaches any
synchronous servo motor
- quiet running
- efficiency:
1 stage $\geq 96\%$
2 stage $\geq 93\%$

Réducteur planétaire de pré- cision à hautes performances

- Couple d'accélération
50 – 7500 Nm
- Jeu réduit
3 arcmin (PH3 = 4 arcmin)
- Exceptionnelle stabilité
longitudinale et circonférentielle
- Quantité de huile unitaire, utilisable
en toute les positions de
montage
- Bague d'étanchéité FKM à
l'entrée, service prolongé sans
refroidissement
- Montage convivial par vis d'expansion
sur le moyeu à bornes
- Haute technologie de denture
- Faibles moments d'inertie
de masse
- Assemblage possible avec tout
moteur brushless synchrone
- Marche extrêmement silencieuse
- Rendement:
1-train $\geq 96\%$
2-trains $\geq 93\%$

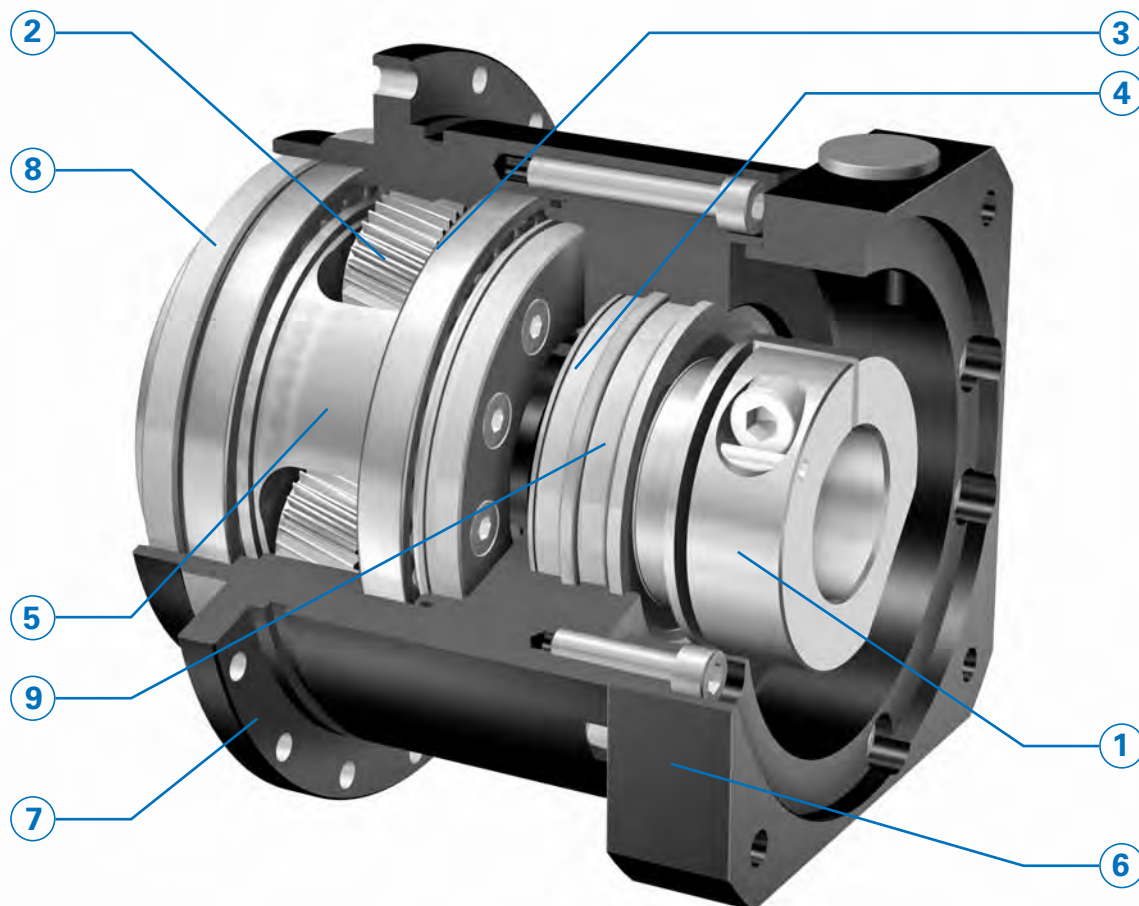
ServoFit® PH



ServoFit® Planetengetriebe PH

ServoFit® PH Planetary Gear Units

Réducteurs planétaires ServoFit® PH



- **Höchste Laufruhe durch bewährte Schrägverzahnung und optimierte Mikrogeometrie**

Die Praxiserkenntnisse der letzten Jahrzehnte wurden konsequent umgesetzt. Das Ergebnis sind vor allem Optimierungen in der Mikrogeometrie der Verzahnung. Dies gewährleistet höchste Spielstabilität und ein extrem niedriges Laufgeräusch.

- **Symmetrische Abtriebslagerung** für höchste Belastung und höchste Kippsteifigkeit der Flanschswelle. Durch vorgespannte Schräglager in O-Anordnung bereits im Standard geeignet für **hohe axiale und radiale Belastungen**.

- Das **STÖBER - Motoranbausystem EasyAdapt®** ermöglicht den einfachen und fehlerfreien Motoranbau in wenigen Minuten. Keine Sonderwerkzeuge erforderlich.

- **Große Auswahl** an Motoradaptoren (IEC und NEMA) für alle gängigen Motortypen.

- **Highest running smoothness achieved by proven helical gearing and optimized microgeometry.**

On-hand experience gained over the past decades has consistently been put to practice. This has resulted mainly in optimized gear tooth microgeometry, ensuring highest backlash stability and extremely quiet gear operation.

- **Symmetrically arranged output bearings** for highest load capacity and highest tilting rigidity of the flange shaft. Due to pretented angular bearings in O alignment already the standard version is suitable for **high axial thrust and radial loads**.

- The **STÖBER EasyAdapt® motor adapter system** allows easy and accurate motor installation in minutes with no special tools required.

- **Wide selection** of IEC and NEMA motor adapters for all common brands of motors.

- **Stabilité de fonctionnement maximale par denture hélicoïdale adaptée et microgéométrie optimisée.**

Les connaissances acquises au cours des décennies dernières ont fait l'objet d'une mise en pratique systématique. Il en a résulté avant tout des optimisations en microgéométrie des dentures ce qui garantit une stabilité de jeu maximale et un bruit de fonctionnement extrêmement faible.

- **Paliers de sortie symétriques** pour charge et résistance maximales au basculement de l'arbre à bride. Version standard disponible avec palier radial à butée en O, pour des **charges axiales et radiales élevées**.

- **L'accouplement moteur EasyAdapt® de STÖBER** permet un montage moteur facile et correct en quelques minutes qui ne nécessite aucun outil particulier.

- **Grand choix** de lanternes pour moteurs (IEC et NEMA) pour tous les types de moteurs courants.

ServoFit® Planetengetriebe PH

ServoFit® PH Planetary Gear Units

Réducteurs planétaires ServoFit® PH



① EasyAdapt®-Kupplung

Fehlerfreier Motoranbau durch eine Klemmschraube. Konzipiert für **große Motorwellendurchmesser**.

Der **einteilige Aufbau** und die optimierte Anpassung an den Motorwellendurchmesser sorgen für **niedrigste Massenträgheitsmomente** und somit für höchste Dynamik.

Die **ausgewuchtete** Klemmkupplung sorgt für ruhigen, vibrationsfreien Lauf, auch bei hohen Drehzahlen.

Distanzbuchsen zur Adaption für nicht gängige Motorwellendurchmesser.

② **Hohe Verzahnungsqualität** durch einsatzgehärtete und geschliffene Sonnenritzel und Planetenräder.

③ **Tragfähigkeit der Planetenlagerung** um etwa 100 % gesteigert.

④ Schutzart **IP65**. Abdichtung mit **FKM** Radialwellendichtring auf kleinstmöglichem Wellendurchmesser. Reduziert die Reibung und somit die Erwärmung. Erhöht den Wirkungsgrad.

Dauerbetrieb ohne Zusatzkühlung möglich.

⑤ **Höchste Verdrehsteifigkeit und Bruchfestigkeit** durch großzügig dimensionierte, einteilige Planetenträger aus hochfestem Werkstoff.

⑥ Motoradapter aus Aluminium für **geringes Getriebegewicht**.

⑦ **Höchste Laufgenauigkeit und Präzision** durch einteiliges Gehäusedesign. Gehäusewerkstoff: Hochfester Vergütungsstahl.

⑧ **Doppellippige Radialwellendichtringe** aus **NBR**. Für den Einsatz im Dauerbetrieb sowie für sehr gute chemische Beständigkeit, wird zusätzlich die **Option FKM** angeboten.

⑨ Antriebswellenlager mit Deckscheiben und Hochtemperaturfett für wartungsfreien Betrieb.

⑩ **Lebensdauerschmierung** mit hochwertigem hydrophobem synthetischem Getriebeöl.

① EasyAdapt® coupling

Accurate and precise motor installation by clamping screw. Designed for **large motor shaft diameters**.

The single-piece design and optimized features to accommodate the motor shaft diameter help **minimize inertia** and ensure superior dynamic performance.

The **balanced** clamp coupling ensures quiet, vibration-free operation, also at high speeds.

Spacer bushes to accommodate custom motor shaft diameters.

② **High gearing quality** provided by case-hardened and finish-ground sun gear and planet gears.

③ **Load capacity of the planet gear bearings** increased by about 100%.

④ **IP65** enclosure. Sealed with a **FKM** radial oil seal for the smallest possible shaft diameter. Reduces friction, thus preventing internal heat build-up. Increases efficiency. **Continuous duty** operation possible without addition cooling.

⑤ **Highest torsional stiffness and ultimate tensile strength** provided by oversized single-piece planet carriers made of high-tensile material.

⑥ Motor adapter made of aluminium for **low gear unit weight**.

⑦ **Highest running accuracy and precision** ensured by single-piece housing design. Housing material: High-tensile tempered steel.

⑧ **NBR double-lip radial oil seals**. For continuous duty applications, with very good chemical resistance **FKM oil seals** are available as an **option**.

⑨ Input shaft bearings with shields and high-temperature grease for maintenance-free operation.

⑩ **Lubricated for life** with high-quality hydrophobic synthetic gear oil.

① Accouplement EasyAdapt®

Montage moteur **juste et précis** grâce à un accouplement à vis. Conçu pour de **grands diamètres d'arbre moteur**.

L'**adaptateur monobloc** et l'assemblage optimisé au diamètre de l'arbre moteur garantissent des **moments d'inertie minimaux**, par conséquent une dynamique maximale.

L'accouplement de serrage **équilibré** assure un fonctionnement régulier, sans vibration, même à vitesse élevée.

Des douilles d'écartement permettent l'adaptation à des diamètres d'arbre moteur non courants.

② **Haute qualité de denture** par pignons solaires et satellites cémentés, trempés et rectifiés.

③ Augmentation approximative de 100 % de la **capacité de charge des satellites**.

④ Protection **IP65**. Etanchéité avec bague à lèvres avec ressort **FKM** pour plus faible diamètre d'arbre admissible. Réduit le frottement et l'échauffement. Augmente le niveau d'efficacité. Possibilité de **service continu** sans refroidissement additionnel.

⑤ **Résistance maximale à la torsion et à la rupture** par un support satellites monoblocs, largement dimensionnés, en matériau haute résistance.

⑥ Lanterne pour moteur en aluminium pour faible **poids de réducteur**.

⑦ **Exactitude et précision** maximales grâce à un design du carter monobloc. Matériau du carter: acier d'amélioration haute résistance.

⑧ **Bagues à double lèvre avec ressort en NBR**. Pour l'utilisation en service continu ainsi que pour une très bonne résistance aux produits chimiques; disponible également en option **FKM**.

⑨ Roulement d'entrée étanche et graisse pour températures élevées pour un fonctionnement sans entretien.

⑩ **Lubrification duré de service** avec huile synthétique hydrophobe de haute qualité pour réducteur.

ServoFit® Planetengetriebe PHV

ServoFit® PHV Planetary Gear Units

Réducteurs planétaires ServoFit® PHV



High-Performance Präzisions-Planetengetriebe

- Beschleunigungsmoment:
PHV933: 4250 Nm
PHV1033: 7500 Nm
- niedriges Drehspiel: 3 arcmin
- hohe Übersetzungen (> 60) in kompakter Bauweise durch leistungsverzweigte Vorgelegestufen
- einheitliche Ölmenge, einsetzbar in allen Einbaulagen
- extrem hohe Verdreh- und Kippsteifigkeit
- Dichtring aus FKM am Eintrieb, Dauerbetrieb ohne Kühlung
- Montagefreundlich durch Spreizfunktion in der Klemmnabe
- überlegene Verzahnungstechnologie
- geringe Massenträgheitsmomente
- anbaubar an jeden Synchron-Servomotor
- extrem laufruhig
- Wirkungsgrad: $\geq 90\%$

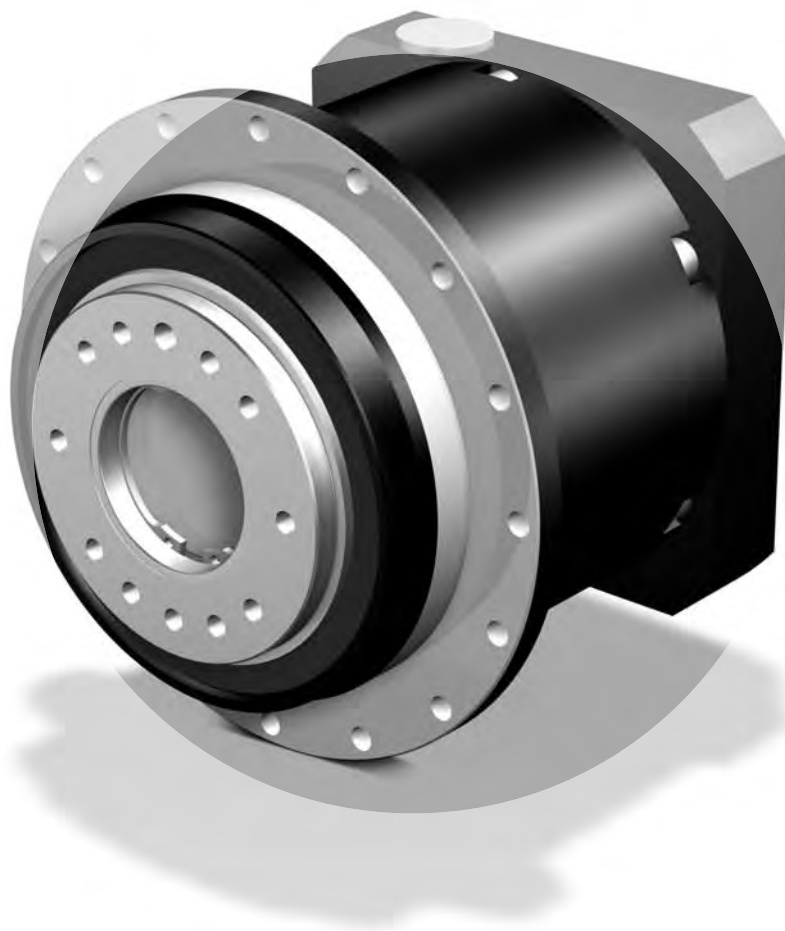
High Performance Precision Planetary Gear Units

- Acceleration torque:
PHV933: 4250 Nm
PHV1033: 7500 Nm
- Low backlash:
3 arcmin
- High ratios (> 60) in compact design with power-branched transmission gear steps
- consistent oil quantity, suitable for every mounting position
- extremely high torsional and tilting stiffness
- FKM seal at input, continuous operation without cooling
- easy to assemble due to spreading function in the clamping hub
- advanced gear technology
- low mass moments of inertia
- readily attaches any synchronous servo motor
- quiet running
- efficiency: $\geq 90\%$

Réducteur planétaire de précision à hautes performances

- Couple d'accélération
PHV933: 4250 Nm
PHV1033: 7500 Nm
- Jeu réduit:
3 arcmin
- Rapports de réduction élevés (> 60) en version compacte par l'intermédiaire d'étages de réducteur à répartition de couple
- Quantité de huile unitaire, utilisable en toute les positions de montage
- Exceptionnelle stabilité longitudinale et circumférentielle
- Bague d'étanchéité FKM à l'entrée, service prolongé sans refroidissement
- Montage convivial par vis d'expansion sur le moyeu à bornes
- Haute technologie de denture
- Faibles moments d'inertie de masse
- Assemblage possible avec tout moteur brushless synchrone
- Marche extrêmement silencieuse
- Rendement: $\geq 90\%$

ServoFit® PHV





PH

Inhaltsübersicht PH

Typisierung
Wellen- / Gehäuseausführung
Abtrieb PH
Auswahltabelle
ServoFit® Planetengetriebe PH
Maßbilder
ServoFit® Planetengetriebe PH

Contents PH

PH2	<i>Type designation</i>
	<i>Shaft / housing design</i>
PH3	<i>Output PH</i>
	<i>Selection table</i>
PH5	<i>ServoFit® PH Planetary Gear Units</i>
	<i>Dimension drawings</i>
PH15	<i>ServoFit® PH Planetary Gear Units</i>

Sommaire PH

PH2	Désignation des types	PH2
	Exécution de l'arbre / de carter	
PH3	Sortie réducteur PH	PH3
	Tableau de sélection	
PH5	Réducteurs planétaires ServoFit® PH	PH5
	Croquis cotés	
PH15	Réducteurs planétaires ServoFit® PH	PH15



PH 4 2 1 F 0050 ME C

1 2 3 4 5 6 7 8

- 1** Getriebetyp
PH - Planetengetriebe
PHV - Planetengetriebe
- 2** Getriebegröße
- 3** Generationsziffer
- 4** Stufenzahl
1 - 1-stufig
2 - 2-stufig
3 - 3-stufig
- 5** Ausführung
F - Flanschwellen
- 6** Übersetzungskennzahl $i \times 10$
- 7** Anbaugruppen
ME - Motoradapter mit EasyAdapt® Kupplung
MEL - Motoradapter mit EasyAdapt® Kupplung und großer Motorplatte
Nach Kundenwunsch (Motormaßbild des Kunden erforderlich! Siehe Abb. Motorabtrieb und Motoranschluss ab Seite PH17, bitte max. Abmessungen beachten).
MB - Motoradapter quadratisch mit Bremse (Option) (siehe Prospekt ID 441904)
AW - Antriebswelle
- 8** Lüftermodul
C - ServoCool (Option) (siehe Prospekt ID 441851)

Bestellangaben entsprechend obiger Typisierung.

Weitere Bestellangaben:

- Angabe, ob Radialwellendichtringe am Abtrieb aus FKM oder NBR.
Empfehlung:
FKM für Einschaltdauer $\geq 60\%$.
- Reversierbetrieb der Abtriebswelle ± 20 bis ± 90 Grad (bei horizontalem Einbau) ? (siehe auch Seite A14)

ACHTUNG! Die in diesem Katalog angegebenen Drehmomente und Kräfte gelten nur bei einer maschinenseitigen Befestigung der Getriebe mit Schrauben der Qualität 12.9. Zusätzlich müssen die Getriebegehäuse am Passrand $\varnothing b1$ oder $\varnothing b2$ eingepasst werden (H7).

- 1** Gear unit type
PH - Planetary gear unit
PHV - Planetary gear unit
- 2** Gear unit size
- 3** Generation number
- 4** Stages
1 - 1 stage
2 - 2 stage
3 - 3 stage
- 5** Design
F - flange shaft
- 6** Transmission ratio $i \times 10$
- 7** Mounting series
ME - Motor adapter with EasyAdapt® coupling
MEL - Motor adapter with EasyAdapt® coupling and large motor plate
Acc. to customer specs (Dimension drawing of customer motor necessary! Also see pic. motor output and motor connection from page PH17, please observe the max. dimensions).
MB - Motor adapter square with brake (option) (see brochure ID 441904)
AW - Input shaft
- 8** Ventilator module
C - ServoCool (option) (see brochure ID 441851)

Ordering data according to the type designation above.

Further ordering details:

- information as to whether the radial shaft seals on the output are made from FKM or NBR. Recommendation: FKM for an operating time $\geq 60\%$
- reversing operation of the output shaft ± 20 to ± 90 degrees (horizontal mounting) ? (also see page A14)

WARNING! The torques and forces specified in this catalog only apply for the attachment of gear units on the machine side using screws of quality 12.9. In addition, the gear housing must be adjusted at the pilot $\varnothing b1$ or $\varnothing b2$ (H7).

- 1** Type de réducteur
PH - Réducteur planétaire
PHV - Réducteur planétaire
- 2** Taille du réducteur
- 3** Nombre de génération
- 4** Trains de réduction
1 - 1-train
2 - 2-trains
3 - 3-trains
- 5** Type d'arbre
F - Arbre à bride
- 6** Rapport de réduction $i \times 10$
- 7** Éléments annexes
ME - Lanterne pour moteur avec accouplement EasyAdapt®
MEL - Lanterne pour moteur avec accouplement EasyAdapt® et grande plaque moteur
Selon souhaits du client (Plan coté du moteur requis nécessaire! Voir dessin sortie de moteur et connexion des moteurs à partir de page PH17, tenir compte des dimensions max.).
MB - Lanterne pour moteur carré avec frein (option) (voir catalogue ID 441904)
AW - Arbre d'entrée
- 8** Module ventilateur
C - ServoCool (option) (voir catalogue ID 441851)

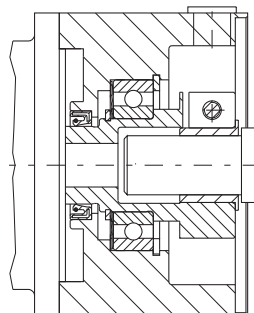
Pour toute commande, indiquer les spécifications de la dénomination du moteur concernée.

Autres références de commande:

- Indiquer si les joints tournants sur la sortie sont en FKM ou en NBR.
Recommandation: FKM pour une durée de mise en circuit $\geq 60\%$.
- fonctionnement réversible de l'arbre de sortie ± 20 à ± 90 degrés (montage horizontal) ? (voir aussi page A14)

ATTENTION ! Les couples et forces indiqués dans le présent catalogue ne s'appliquent que pour une fixation des réducteurs côté machine par des vis, classe de qualité 12.9. Par ailleurs, il faut adapter (H7) le carter au niveau du bord ajusté $\varnothing b1$ ou $\varnothing b2$.

PH421 F 0050 ME



EasyAdapt® - Kupplung **ME**
EasyAdapt® coupling **ME**
Accouplement EasyAdapt® **ME**

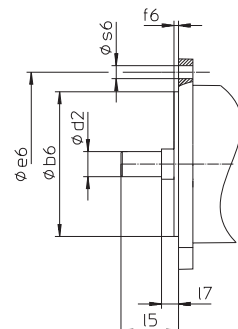


Abb. Motorabtrieb
Picture: motor output
Dessin: sortie de moteur

Wellen- / Gehäuse-
ausführung

Abtrieb **PH + PHV**

ISO 9409 (PH3 - PH8)

Shaft / housing design

Output **PH + PHV**

ISO 9409 (PH3 - PH8)

Exécution de l'arbre /
de carter

Sortie réducteur **PH + PHV**

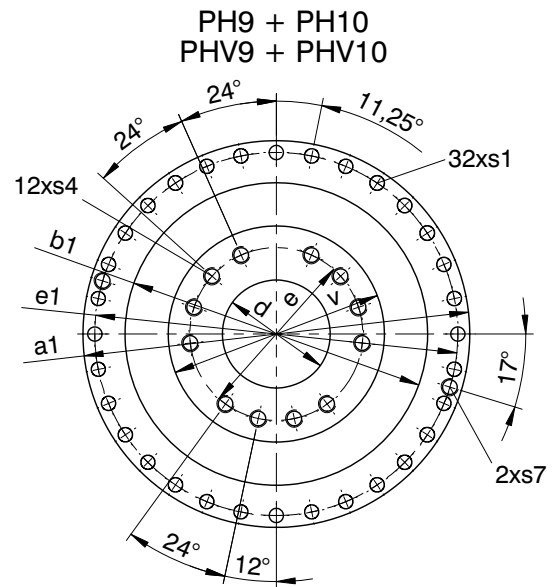
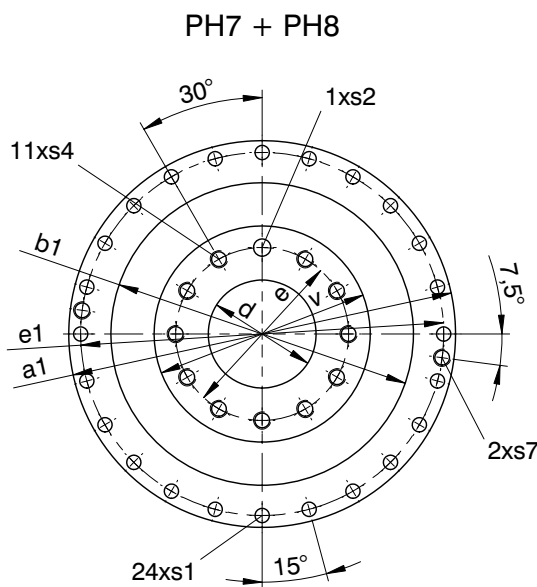
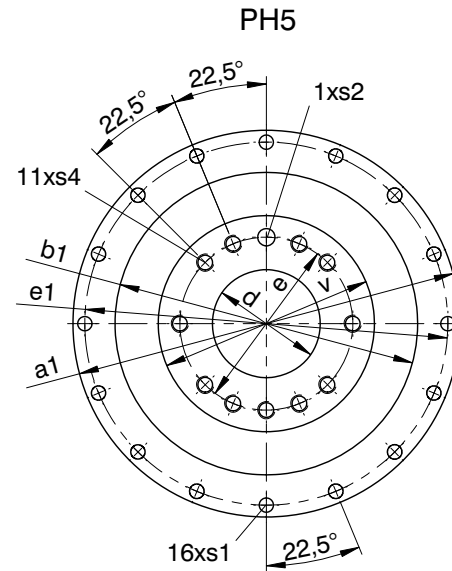
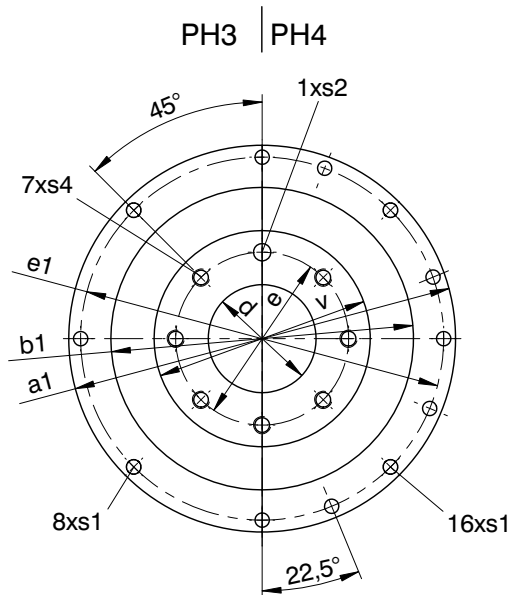
ISO 9409 (PH3 - PH8)



Flanschswelle

Flange shaft

Arbre à bride



Wellenausführung "F"

Shaft design "F"

Exécution de l'arbre "F"

Typ	øa1	øb1	ød	øe	øe1	øs1	øs2	s4	s7	v
PH3	86h7	64h7	20,0H6	31,5	79	4,5	5H7	M5	-	40h7
PH4	118h7	90h7	31,5H6	50,0	109	5,5	6H7	M6	-	63h7
PH5	145h7	110h7	40,0H6	63,0	135	5,5	6H7	M6	-	80h7
PH7	179h7	140h7	50,0H6	80,0	168	6,6	8H7	M8	-	100h7
PH8	247h7	200h7	80,0H6	125,0	233	9,0	10H7	M10	M10	160h7
PH9/PHV9	300	255h7	90,0H6	140,0	280	13,5	-	M16	M8	180h7
PH10/PHV10	330	285h7	95,0H6	160,0	310	13,5	-	M20	M10	200h7

Auswahltablelle
ServoFit®
Planetengetriebe **PH**

Selection table
ServoFit® PH
Planetary Gear Units

Tableau de sélection
Réducteurs plané-
taires **ServoFit® PH**



Auswahltabelle
ServoFit®
Planetengetriebe **PH**

Selection table
ServoFit® PH
Planetary Gear Units

Tableau de sélection
Réducteurs plané-
taires **ServoFit® PH**



Bezeichnungen:

- i** - Getriebeübersetzung
- n_{1MAX}** - max. Eintriebsdrehzahl
- DB - Dauerbetrieb
- ZB - Zyklusbetrieb
(bei Umgebungstemperatur 20°C,
siehe auch Seite A12/A13)
- MW \emptyset** - Motorwellen-Durchmesser
- J₁** - Massenträgheitsmoment
(auf Eintrieb bezogen)
- G** - Gewicht
- $\Delta\phi_2$** - Drehspiel
- C₂** - Getriebesteifigkeit
(auf Abtrieb bezogen bei M_{2B})
- L_{PA}** - max. Laufgeräusch (n₁ = 2000 min⁻¹)
- M_{2N}** - Nenn Drehmoment ¹⁾
- M_{2B}** - max. zul. Beschleunigungsmoment
- M_{2NOT}** - NOT-AUS-Moment (10³ Lastwechsel)

Bitte beachten Sie die Betriebsfaktoren auf Seite A12/A13!

¹⁾ Werte beziehen sich auf Eintriebsdrehzahlen n₁ = 1500 min⁻¹.

Das Produkt aus zul. Drehmoment M_{2N} und zul. Drehzahl n_{1MAXDB} berücksichtigt nicht die thermische Grenzleistung.

Symbols:

- i** - Gear unit ratio
- n_{1MAX}** - Max. input speed
- DB - Continuous operation
- ZB - Cycle operation
(at ambient temperature 20°C, also
see page A12/A13)
- MW \emptyset** - Motor shaft diameter
- J₁** - Mass mom. of inertia (related to input)
- G** - Weight
- $\Delta\phi_2$** - Backlash
- C₂** - Gear unit rigidity
(related to output at M_{2B})
- L_{PA}** - Max. noise level (n₁ = 2000 rpm)
- M_{2N}** - Rated torque ¹⁾
- M_{2B}** - Max. perm. acceleration torque
- M_{2NOT}** - Emergency-Off moment
(10³ load changes)

Please take notice of the operating factors on page A12/A13 !

¹⁾ Figures applied to input speed n₁ = 1500 rpm.

The product consisting of permissible torque M_{2N} and permissible speed n_{1MAXDB} does not consider the maximum thermal capacity.

Désignations:

- i** - Rapport de réducteur
- n_{1MAX}** - Vitesse d'entrée maxi
- DB - régime continu
- ZB - régime cyclique
(température ambiante 20°C,
voir aussi page A12/A13)
- MW \emptyset** - Diamètre de l'arbre de moteur
- J₁** - Moment d'inertie
(par rapport à l'arbre d'entrée)
- G** - Poids
- $\Delta\phi_2$** - Jeu
- C₂** - Rigidité du réducteur (par rapport à
l'arbre de sortie à M_{2B})
- L_{PA}** - Niveau de bruit max. (n₁ = 2000 min⁻¹)
- M_{2N}** - Couple nominal ¹⁾
- M_{2B}** - Couple maxi adm.issible d'accélération
- M_{2NOT}** - Couple arrêt d'urgence
(à des charges 10³)

Veillez s. v. p. prendre en considération les facteurs de service à la page A12/A13!

¹⁾ Ces valeurs se rapportent à des valeurs d'entrée de n₁ = 1500 min⁻¹.

Le produit de couple admissible M_{2N} et vitesse admissible n_{1MAXDB} ne tient pas compte de la puissance limite thermique.

Planetengetriebe **PH**
Planetary Gear Units **PH**
Réducteurs planétaires **PH**



Bitte beachten Sie die Hinweise auf Seite PH6!

Please take notice of the indications on page PH6!

Veuillez s. v. p. prendre en considération les observations à la page PH6!

i	Typ	n1MAX DB [min ⁻¹]	n1MAX ZB [min ⁻¹]	MWø [mm]	J1 [10 ⁻⁴ kgm ²]	G [kg]	Δφ2 [arcmin]	C2 [Nm/arcmin]	LPA [dB(A)]	M2N [Nm]	M2B [Nm]	M2NOT [Nm]
PH321 (M2BMAX=65 Nm)												
5,000	PH321F0050 ME	3000	6000	≤11	0,30	1,4	4	14	58	45	65	110
5,000	PH321F0050 ME	3000	6000	>11≤14	0,34	1,4	4	14	58	45	65	130
5,000	PH321F0050 ME	3000	6000	>14≤19	0,45	1,4	4	14	58	45	65	130
5,000	PH321F0050 MEL	3000	6000	>19≤24	0,94	2,3	4	15	58	45	65	130
7,000	PH321F0070 ME	3500	6000	≤11	0,27	1,4	4	13	57	45	60	130
7,000	PH321F0070 ME	3500	6000	>11≤14	0,30	1,4	4	13	57	45	60	130
7,000	PH321F0070 ME	3500	6000	>14≤19	0,42	1,4	4	13	57	45	60	130
7,000	PH321F0070 MEL	3500	6000	>19≤24	0,90	2,3	4	14	57	45	60	130
10,00	PH321F0100 ME	3800	6000	≤11	0,25	1,4	4	11	55	30	50	100
10,00	PH321F0100 ME	3800	6000	>11≤14	0,28	1,4	4	11	55	30	50	100
10,00	PH321F0100 ME	3800	6000	>14≤19	0,40	1,4	4	11	55	30	50	100
10,00	PH321F0100 MEL	3800	6000	>19≤24	0,88	2,3	4	11	55	30	50	100
PH322 (M2BMAX=65 Nm)												
20,00	PH322F0200 ME	4500	8000	≤9	0,11	1,7	4	15	59	45	65	130
20,00	PH322F0200 ME	4500	8000	>9≤11	0,12	1,7	4	15	59	45	65	130
20,00	PH322F0200 ME	4500	8000	>11≤14	0,14	1,7	4	15	59	45	65	130
20,00	PH322F0200 MEL	4500	8000	>14≤19	0,43	2,1	4	15	59	45	65	130
25,00	PH322F0250 ME	4500	8000	≤9	0,09	1,7	4	15	57	45	65	130
25,00	PH322F0250 ME	4500	8000	>9≤11	0,10	1,7	4	15	57	45	65	130
25,00	PH322F0250 ME	4500	8000	>11≤14	0,12	1,7	4	15	57	45	65	130
25,00	PH322F0250 MEL	4500	8000	>14≤19	0,41	2,1	4	15	57	45	65	130
28,00	PH322F0280 ME	4500	8000	≤9	0,10	1,7	4	15	59	45	60	130
28,00	PH322F0280 ME	4500	8000	>9≤11	0,12	1,7	4	15	59	45	60	130
28,00	PH322F0280 ME	4500	8000	>11≤14	0,14	1,7	4	15	59	45	60	130
28,00	PH322F0280 MEL	4500	8000	>14≤19	0,42	2,1	4	15	59	45	60	130
35,00	PH322F0350 ME	4500	8000	≤9	0,08	1,7	4	15	56	45	65	130
35,00	PH322F0350 ME	4500	8000	>9≤11	0,09	1,7	4	15	56	45	65	130
35,00	PH322F0350 ME	4500	8000	>11≤14	0,11	1,7	4	15	56	45	65	130
35,00	PH322F0350 MEL	4500	8000	>14≤19	0,40	2,1	4	15	56	45	65	130
40,00	PH322F0400 ME	4500	8000	≤9	0,10	1,7	4	12	59	30	50	100
40,00	PH322F0400 ME	4500	8000	>9≤11	0,11	1,7	4	12	59	30	50	100
40,00	PH322F0400 ME	4500	8000	>11≤14	0,14	1,7	4	12	59	30	50	100
40,00	PH322F0400 MEL	4500	8000	>14≤19	0,42	2,1	4	12	59	30	50	100
50,00	PH322F0500 ME	4500	8000	≤9	0,07	1,7	4	14	54	45	65	130
50,00	PH322F0500 ME	4500	8000	>9≤11	0,08	1,7	4	14	54	45	65	130
50,00	PH322F0500 ME	4500	8000	>11≤14	0,10	1,7	4	14	54	45	65	130
50,00	PH322F0500 MEL	4500	8000	>14≤19	0,39	2,1	4	14	54	45	65	130
70,00	PH322F0700 ME	4500	8000	≤9	0,07	1,7	4	15	54	45	60	130
70,00	PH322F0700 ME	4500	8000	>9≤11	0,08	1,7	4	15	54	45	60	130
70,00	PH322F0700 ME	4500	8000	>11≤14	0,10	1,7	4	15	54	45	60	130
70,00	PH322F0700 MEL	4500	8000	>14≤19	0,39	2,1	4	15	54	45	60	130
100,0	PH322F1000 ME	4500	8000	≤9	0,07	1,7	4	12	54	30	50	100
100,0	PH322F1000 ME	4500	8000	>9≤11	0,08	1,7	4	12	54	30	50	100
100,0	PH322F1000 ME	4500	8000	>11≤14	0,10	1,7	4	12	54	30	50	100
100,0	PH322F1000 MEL	4500	8000	>14≤19	0,39	2,1	4	12	54	30	50	100

PH

Planetengetriebe PH

Planetary Gear Units PH

Réducteurs planétaires PH



Bitte beachten Sie die Hinweise auf Seite PH6!

Please take notice of the indications on page PH6!

Veillez s. v. p. prendre en considération les observations à la page PH6!

i	Typ	n1MAX DB [min ⁻¹]	n1MAX ZB [min ⁻¹]	MWø [mm]	J1 [10 ⁻⁴ kgm ²]	G [kg]	Δφ2 [arcmin]	C2 [Nm/arcmin]	LPA [dB(A)]	M2N [Nm]	M2B [Nm]	M2NOT [Nm]
PH421 (M2BMAX=130 Nm)												
4,000	PH421F0040 ME	2300	5000	≤14	1,1	3,9	3	32	61	90	130	190
4,000	PH421F0040 ME	2300	5000	>14≤19	1,2	3,9	3	33	61	90	130	240
4,000	PH421F0040 ME	2300	5000	>19≤24	1,4	3,9	3	33	61	90	130	240
4,000	PH421F0040 MEL	2300	5000	>24≤32	3,0	4,6	3	35	61	90	130	240
5,000	PH421F0050 ME	2700	6000	≤14	0,91	3,9	3	33	59	90	130	240
5,000	PH421F0050 ME	2700	6000	>14≤19	1,1	3,9	3	33	59	90	130	240
5,000	PH421F0050 ME	2700	6000	>19≤24	1,2	3,9	3	33	59	90	130	240
5,000	PH421F0050 MEL	2700	6000	>24≤32	2,8	4,6	3	35	59	90	130	240
7,000	PH421F0070 ME	3200	6000	≤14	0,76	3,9	3	29	58	90	110	240
7,000	PH421F0070 ME	3200	6000	>14≤19	0,89	3,9	3	29	58	90	110	240
7,000	PH421F0070 ME	3200	6000	>19≤24	1,0	3,9	3	29	58	90	110	240
7,000	PH421F0070 MEL	3200	6000	>24≤32	2,6	4,6	3	30	58	90	110	240
10,00	PH421F0100 ME	3500	6000	≤14	0,68	3,9	3	21	56	60	100	200
10,00	PH421F0100 ME	3500	6000	>14≤19	0,81	3,9	3	21	56	60	100	200
10,00	PH421F0100 ME	3500	6000	>19≤24	0,93	3,9	3	21	56	60	100	200
10,00	PH421F0100 MEL	3500	6000	>24≤32	2,6	4,6	3	21	56	60	100	200
PH422 (M2BMAX=130 Nm)												
16,00	PH422F0160 ME	3700	6500	≤11	0,38	4,5	3	26	60	90	130	240
16,00	PH422F0160 ME	3700	6500	>11≤14	0,42	4,5	3	26	60	90	130	240
16,00	PH422F0160 ME	3700	6500	>14≤19	0,53	4,5	3	26	60	90	130	240
16,00	PH422F0160 MEL	3700	6500	>19≤24	1,0	5,2	3	27	60	90	130	240
20,00	PH422F0200 ME	3700	6500	≤11	0,37	4,5	3	28	60	90	130	240
20,00	PH422F0200 ME	3700	6500	>11≤14	0,40	4,5	3	28	60	90	130	240
20,00	PH422F0200 ME	3700	6500	>14≤19	0,52	4,5	3	28	60	90	130	240
20,00	PH422F0200 MEL	3700	6500	>19≤24	1,0	5,2	3	29	60	90	130	240
25,00	PH422F0250 ME	4000	7000	≤11	0,32	4,5	3	28	58	90	130	240
25,00	PH422F0250 ME	4000	7000	>11≤14	0,35	4,5	3	28	58	90	130	240
25,00	PH422F0250 ME	4000	7000	>14≤19	0,47	4,5	3	28	58	90	130	240
25,00	PH422F0250 MEL	4000	7000	>19≤24	0,96	5,2	3	29	58	90	130	240
28,00	PH422F0280 ME	4500	8000	≤11	0,28	4,5	3	25	57	90	130	240
28,00	PH422F0280 ME	4500	8000	>11≤14	0,31	4,5	3	25	57	90	130	240
28,00	PH422F0280 ME	4500	8000	>14≤19	0,43	4,5	3	25	57	90	130	240
28,00	PH422F0280 MEL	4500	8000	>19≤24	0,91	5,2	3	25	57	90	130	240
35,00	PH422F0350 ME	4500	8000	≤11	0,27	4,5	3	28	57	90	130	240
35,00	PH422F0350 ME	4500	8000	>11≤14	0,31	4,5	3	28	57	90	130	240
35,00	PH422F0350 ME	4500	8000	>14≤19	0,42	4,5	3	28	57	90	130	240
35,00	PH422F0350 MEL	4500	8000	>19≤24	0,91	5,2	3	28	57	90	130	240
40,00	PH422F0400 ME	4500	8000	≤11	0,26	4,5	3	24	55	90	130	240
40,00	PH422F0400 ME	4500	8000	>11≤14	0,29	4,5	3	24	55	90	130	240
40,00	PH422F0400 ME	4500	8000	>14≤19	0,40	4,5	3	24	55	90	130	240
40,00	PH422F0400 MEL	4500	8000	>19≤24	0,89	5,2	3	24	55	90	130	240
50,00	PH422F0500 ME	4500	8000	≤11	0,25	4,5	3	27	55	90	130	240
50,00	PH422F0500 ME	4500	8000	>11≤14	0,29	4,5	3	27	55	90	130	240
50,00	PH422F0500 ME	4500	8000	>14≤19	0,40	4,5	3	27	55	90	130	240
50,00	PH422F0500 MEL	4500	8000	>19≤24	0,89	5,2	3	27	55	90	130	240
70,00	PH422F0700 ME	4500	8000	≤11	0,25	4,5	3	27	55	90	110	240
70,00	PH422F0700 ME	4500	8000	>11≤14	0,28	4,5	3	27	55	90	110	240
70,00	PH422F0700 ME	4500	8000	>14≤19	0,40	4,5	3	27	55	90	110	240
70,00	PH422F0700 MEL	4500	8000	>19≤24	0,89	5,2	3	27	55	90	110	240
100,0	PH422F1000 ME	4500	8000	≤11	0,25	4,5	3	20	55	60	100	200
100,0	PH422F1000 ME	4500	8000	>11≤14	0,28	4,5	3	20	55	60	100	200
100,0	PH422F1000 ME	4500	8000	>14≤19	0,40	4,5	3	20	55	60	100	200
100,0	PH422F1000 MEL	4500	8000	>19≤24	0,89	5,2	3	20	55	60	100	200

Planetengetriebe **PH**
Planetary Gear Units **PH**
Réducteurs planétaires **PH**



Bitte beachten Sie die Hinweise auf Seite **PH6!** *Please take notice of the indications on page **PH6!*** Veuillez s. v. p. prendre en considération les observations à la page **PH6!**

i	Typ	n1MAX DB [min ⁻¹]	n1MAX ZB [min ⁻¹]	MWø [mm]	J1 [10 ⁻⁴ kgm ²]	G [kg]	Δφ2 [arcmin]	C2 [Nm/arcmin]	LPA [dB(A)]	M2N [Nm]	M2B [Nm]	M2NOT [Nm]
PH521 (M2BMAX=320 Nm)												
4,000	PH521F0040 ME	2200	5000	≤19	3,5	6,6	3	73	62	210	270	340
4,000	PH521F0040 ME	2200	5000	>19≤24	3,8	6,6	3	77	62	210	320	600
4,000	PH521F0040 ME	2200	5000	>24≤32	4,0	6,6	3	77	62	210	320	600
4,000	PH521F0040 MEL	2200	5000	>32≤38	7,9	8,3	3	85	62	210	320	600
5,000	PH521F0050 ME	2500	5500	≤19	2,9	6,6	3	77	60	220	320	430
5,000	PH521F0050 ME	2500	5500	>19≤24	3,2	6,6	3	80	60	220	320	600
5,000	PH521F0050 ME	2500	5500	>24≤32	3,5	6,6	3	80	60	220	320	600
5,000	PH521F0050 MEL	2500	5500	>32≤38	7,3	8,3	3	85	60	220	320	600
7,000	PH521F0070 ME	3000	6000	≤19	2,4	6,6	3	71	59	210	270	600
7,000	PH521F0070 ME	3000	6000	>19≤24	2,7	6,6	3	71	59	210	270	600
7,000	PH521F0070 ME	3000	6000	>24≤32	3,1	6,6	3	71	59	210	270	600
7,000	PH521F0070 MEL	3000	6000	>32≤38	6,8	8,3	3	73	59	210	270	600
10,00	PH521F0100 ME	3300	6000	≤19	2,1	6,6	3	53	57	140	250	500
10,00	PH521F0100 ME	3300	6000	>19≤24	2,4	6,6	3	53	57	140	250	500
10,00	PH521F0100 ME	3300	6000	>24≤32	2,8	6,6	3	53	57	140	250	500
10,00	PH521F0100 MEL	3300	6000	>32≤38	6,5	8,3	3	54	57	140	250	500
PH522 (M2BMAX=320 Nm)												
16,00	PH522F0160 ME	3300	6000	≤14	0,89	8,1	3	63	61	210	320	600
16,00	PH522F0160 ME	3300	6000	>14≤19	1,0	8,1	3	64	61	210	320	600
16,00	PH522F0160 ME	3300	6000	>19≤24	1,2	8,1	3	64	61	210	320	600
16,00	PH522F0160 MEL	3300	6000	>24≤32	2,8	8,8	3	64	61	210	320	600
20,00	PH522F0200 ME	3300	6000	≤14	0,94	8,1	3	70	61	220	320	600
20,00	PH522F0200 ME	3300	6000	>14≤19	1,1	8,1	3	70	61	220	320	600
20,00	PH522F0200 ME	3300	6000	>19≤24	1,2	8,1	3	70	61	220	320	600
20,00	PH522F0200 MEL	3300	6000	>24≤32	2,8	8,8	3	70	61	220	320	600
25,00	PH522F0250 ME	3700	6500	≤14	0,82	8,1	3	70	59	220	320	600
25,00	PH522F0250 ME	3700	6500	>14≤19	0,98	8,1	3	70	59	220	320	600
25,00	PH522F0250 ME	3700	6500	>19≤24	1,1	8,1	3	70	59	220	320	600
25,00	PH522F0250 MEL	3700	6500	>24≤32	2,7	8,8	3	70	59	220	320	600
28,00	PH522F0280 ME	4000	7000	≤14	0,69	8,1	3	61	58	210	320	600
28,00	PH522F0280 ME	4000	7000	>14≤19	0,83	8,1	3	61	58	210	320	600
28,00	PH522F0280 ME	4000	7000	>19≤24	0,94	8,1	3	61	58	210	320	600
28,00	PH522F0280 MEL	4000	7000	>24≤32	2,6	8,8	3	61	58	210	320	600
35,00	PH522F0350 ME	4000	7000	≤14	0,71	8,1	3	68	58	220	320	600
35,00	PH522F0350 ME	4000	7000	>14≤19	0,84	8,1	3	68	58	220	320	600
35,00	PH522F0350 ME	4000	7000	>19≤24	0,96	8,1	3	68	58	220	320	600
35,00	PH522F0350 MEL	4000	7000	>24≤32	2,6	8,8	3	68	58	220	320	600
40,00	PH522F0400 ME	4000	7000	≤14	0,65	8,1	3	58	56	210	320	600
40,00	PH522F0400 ME	4000	7000	>14≤19	0,78	8,1	3	58	56	210	320	600
40,00	PH522F0400 ME	4000	7000	>19≤24	0,90	8,1	3	58	56	210	320	600
40,00	PH522F0400 MEL	4000	7000	>24≤32	2,5	8,8	3	58	56	210	320	600
50,00	PH522F0500 ME	4000	7000	≤14	0,66	8,1	3	66	56	220	320	600
50,00	PH522F0500 ME	4000	7000	>14≤19	0,79	8,1	3	66	56	220	320	600
50,00	PH522F0500 ME	4000	7000	>19≤24	0,91	8,1	3	66	56	220	320	600
50,00	PH522F0500 MEL	4000	7000	>24≤32	2,5	8,8	3	66	56	220	320	600
70,00	PH522F0700 ME	4000	7000	≤14	0,65	8,1	3	65	56	210	270	600
70,00	PH522F0700 ME	4000	7000	>14≤19	0,79	8,1	3	65	56	210	270	600
70,00	PH522F0700 ME	4000	7000	>19≤24	0,90	8,1	3	65	56	210	270	600
70,00	PH522F0700 MEL	4000	7000	>24≤32	2,5	8,8	3	66	56	210	270	600
100,0	PH522F1000 ME	4000	7000	≤14	0,65	8,1	3	52	56	140	250	500
100,0	PH522F1000 ME	4000	7000	>14≤19	0,78	8,1	3	52	56	140	250	500
100,0	PH522F1000 ME	4000	7000	>19≤24	0,90	8,1	3	52	56	140	250	500
100,0	PH522F1000 MEL	4000	7000	>24≤32	2,5	8,8	3	52	56	140	250	500

Planetengetriebe PH

Planetary Gear Units PH

Réducteurs planétaires PH



Bitte beachten Sie die Hinweise auf Seite PH6!

Please take notice of the indications on page PH6!

Veillez s. v. p. prendre en considération les observations à la page PH6!

i	Typ	n1MAX DB [min ⁻¹]	n1MAX ZB [min ⁻¹]	MWø [mm]	J1 [10 ⁻⁴ kgm ²]	G [kg]	Δφ2 [arcmin]	C2 [Nm/arcmin]	LPA [dB(A)]	M2N [Nm]	M2B [Nm]	M2NOT [Nm]
PH721 (M2BMAX=700 Nm)												
4,000	PH721F0040 ME	1900	4000	≤24	7,6	12,3	3	136	63	440	570	710
4,000	PH721F0040 ME	1900	4000	>24≤32	8,5	12,3	3	144	63	440	700	1330
4,000	PH721F0040 ME	1900	4000	>32≤38	9,4	12,3	3	144	63	440	700	1370
4,000	PH721F0040 MEL	1900	4000	>38≤48	21	16,1	3	160	63	440	700	1370
5,000	PH721F0050 ME	2200	5000	≤24	5,7	12,3	3	150	61	440	700	890
5,000	PH721F0050 ME	2200	5000	>24≤32	6,7	12,3	3	155	61	440	700	1400
5,000	PH721F0050 ME	2200	5000	>32≤38	7,5	12,3	3	155	61	440	700	1400
5,000	PH721F0050 MEL	2200	5000	>38≤48	19	16,1	3	167	61	440	700	1400
7,000	PH721F0070 ME	2500	5000	≤24	4,3	12,3	3	145	60	440	650	1240
7,000	PH721F0070 ME	2500	5000	>24≤32	6,4	12,3	3	145	60	440	650	1240
7,000	PH721F0070 ME	2500	5000	>32≤38	7,8	12,3	3	145	60	440	650	1240
7,000	PH721F0070 MEL	2500	5000	>38≤48	17	16,1	3	152	60	440	650	1240
10,00	PH721F0100 ME	3000	5000	≤24	3,6	12,3	3	113	58	300	500	1000
10,00	PH721F0100 ME	3000	5000	>24≤32	5,8	12,3	3	113	58	300	500	1000
10,00	PH721F0100 ME	3000	5000	>32≤38	7,1	12,3	3	113	58	300	500	1000
10,00	PH721F0100 MEL	3000	5000	>38≤48	17	16,1	3	115	58	300	500	1000
PH722 (M2BMAX=700 Nm)												
16,00	PH722F0160 ME	3000	5000	≤19	3,1	14,6	3	132	62	440	700	1330
16,00	PH722F0160 ME	3000	5000	>19≤24	3,5	14,6	3	133	62	440	700	1370
16,00	PH722F0160 ME	3000	5000	>24≤32	3,8	14,6	3	133	62	440	700	1370
16,00	PH722F0160 MEL	3000	5000	>32≤38	7,5	16,3	3	134	62	440	700	1370
20,00	PH722F0200 ME	3000	5000	≤19	3,0	14,6	3	147	62	440	700	1400
20,00	PH722F0200 ME	3000	5000	>19≤24	3,3	14,6	3	147	62	440	700	1400
20,00	PH722F0200 ME	3000	5000	>24≤32	3,7	14,6	3	147	62	440	700	1400
20,00	PH722F0200 MEL	3000	5000	>32≤38	7,4	16,3	3	148	62	440	700	1400
25,00	PH722F0250 ME	3500	6000	≤19	2,6	14,6	3	147	60	440	700	1400
25,00	PH722F0250 ME	3500	6000	>19≤24	2,9	14,6	3	147	60	440	700	1400
25,00	PH722F0250 ME	3500	6000	>24≤32	3,2	14,6	3	147	60	440	700	1400
25,00	PH722F0250 MEL	3500	6000	>32≤38	7,0	16,3	3	148	60	440	700	1400
28,00	PH722F0280 ME	3700	6500	≤19	2,3	14,6	3	130	59	440	700	1370
28,00	PH722F0280 ME	3700	6500	>19≤24	2,6	14,6	3	130	59	440	700	1370
28,00	PH722F0280 ME	3700	6500	>24≤32	2,9	14,6	3	130	59	440	700	1370
28,00	PH722F0280 MEL	3700	6500	>32≤38	6,6	16,3	3	130	59	440	700	1370
35,00	PH722F0350 ME	3700	6500	≤19	2,2	14,6	3	145	59	440	700	1400
35,00	PH722F0350 ME	3700	6500	>19≤24	2,5	14,6	3	145	59	440	700	1400
35,00	PH722F0350 ME	3700	6500	>24≤32	2,8	14,6	3	145	59	440	700	1400
35,00	PH722F0350 MEL	3700	6500	>32≤38	6,6	16,3	3	145	59	440	700	1400
40,00	PH722F0400 ME	3700	6500	≤19	2,1	14,6	3	126	57	440	700	1370
40,00	PH722F0400 ME	3700	6500	>19≤24	2,4	14,6	3	126	57	440	700	1370
40,00	PH722F0400 ME	3700	6500	>24≤32	2,7	14,6	3	126	57	440	700	1370
40,00	PH722F0400 MEL	3700	6500	>32≤38	6,5	16,3	3	126	57	440	700	1370
50,00	PH722F0500 ME	3700	6500	≤19	2,1	14,6	3	142	57	440	700	1400
50,00	PH722F0500 ME	3700	6500	>19≤24	2,4	14,6	3	142	57	440	700	1400
50,00	PH722F0500 ME	3700	6500	>24≤32	2,7	14,6	3	142	57	440	700	1400
50,00	PH722F0500 MEL	3700	6500	>32≤38	6,4	16,3	3	142	57	440	700	1400
70,00	PH722F0700 ME	3700	6500	≤19	2,1	14,6	3	141	57	440	650	1240
70,00	PH722F0700 ME	3700	6500	>19≤24	2,3	14,6	3	141	57	440	650	1240
70,00	PH722F0700 ME	3700	6500	>24≤32	2,7	14,6	3	141	57	440	650	1240
70,00	PH722F0700 MEL	3700	6500	>32≤38	6,4	16,3	3	141	57	440	650	1240
100,0	PH722F1000 ME	3700	6500	≤19	2,0	14,6	3	112	57	300	500	1000
100,0	PH722F1000 ME	3700	6500	>19≤24	2,3	14,6	3	112	57	300	500	1000
100,0	PH722F1000 ME	3700	6500	>24≤32	2,6	14,6	3	112	57	300	500	1000
100,0	PH722F1000 MEL	3700	6500	>32≤38	6,4	16,3	3	112	57	300	500	1000

Planetengetriebe **PH**
Planetary Gear Units **PH**
Réducteurs planétaires **PH**



Bitte beachten Sie die Hinweise auf Seite **PH6!** Please take notice of the indications on page **PH6!** Veuillez s. v. p. prendre en considération les observations à la page **PH6!**

i	Typ	n1MAX DB [min ⁻¹]	n1MAX ZB [min ⁻¹]	MWø [mm]	J1 [10 ⁻⁴ kgm ²]	G [kg]	Δφ2 [arcmin]	C2 [Nm/arcmin]	LPA [dB(A)]	M2N [Nm]	M2B [Nm]	M2NOT [Nm]
PH821 (M2BMAX=1700 Nm)												
4,000	PH821F0040 ME	1500	3500	≤32	33	34,6	3	389	64	880	1270	1590
4,000	PH821F0040 ME	1500	3500	>32≤38	36	34,6	3	413	64	880	1600	2310
4,000	PH821F0040 ME	1500	3500	>38≤48	41	34,6	3	413	64	880	1600	2310
4,000	PH821F0040 MEL	1500	3500	>48≤55	73	39,2	3	553	64	880	1600	2310
4,000	PH821F0040 MEL	1500	3500	>55≤60	77	39,2	3	553	64	880	1600	2310
5,000	PH821F0050 ME	1700	4000	≤32	24	34,6	3	416	62	1100	1590	1990
5,000	PH821F0050 ME	1700	4000	>32≤38	27	34,6	3	433	62	1100	1700	2870
5,000	PH821F0050 ME	1700	4000	>38≤48	32	34,6	3	433	62	1100	1700	2870
5,000	PH821F0050 MEL	1700	4000	>48≤55	64	39,2	3	522	62	1100	1700	2870
5,000	PH821F0050 MEL	1700	4000	>55≤60	68	39,2	3	522	62	1100	1700	2870
7,000	PH821F0070 ME	2000	4000	≤32	17	34,6	3	411	61	1000	1600	2770
7,000	PH821F0070 ME	2000	4000	>32≤38	21	34,6	3	411	61	1000	1600	2770
7,000	PH821F0070 ME	2000	4000	>38≤48	23	34,6	3	411	61	1000	1600	2770
7,000	PH821F0070 MEL	2000	4000	>48≤55	55	39,2	3	458	61	1000	1600	2770
10,00	PH821F0100 ME	2500	4000	≤32	13	34,6	3	302	59	800	1200	2400
10,00	PH821F0100 ME	2500	4000	>32≤38	17	34,6	3	302	59	800	1200	2400
10,00	PH821F0100 ME	2500	4000	>38≤48	19	34,6	3	302	59	800	1200	2400
10,00	PH821F0100 MEL	2500	4000	>48≤55	51	39,2	3	313	59	800	1200	2400
PH822 (M2BMAX=2000 Nm)												
16,00	PH822F0160 ME	2500	4500	≤24	7,5	39,8	3	428	63	1100	2000	2760
16,00	PH822F0160 ME	2500	4500	>24≤32	8,5	39,8	3	433	63	1100	2000	3150
16,00	PH822F0160 ME	2500	4500	>32≤38	11	39,8	3	433	63	1100	2000	3150
16,00	PH822F0160 MEL	2500	4500	>38≤48	21	43,6	3	441	63	1100	2000	3150
20,00	PH822F0200 ME	2500	4500	≤24	6,9	39,8	3	444	63	1250	2000	3200
20,00	PH822F0200 ME	2500	4500	>24≤32	7,9	39,8	3	447	63	1250	2000	3200
20,00	PH822F0200 ME	2500	4500	>32≤38	10	39,8	3	447	63	1250	2000	3200
20,00	PH822F0200 MEL	2500	4500	>38≤48	20	43,6	3	452	63	1250	2000	3200
25,00	PH822F0250 ME	3000	5500	≤24	5,4	39,8	3	473	61	1250	2000	3200
25,00	PH822F0250 ME	3000	5500	>24≤32	6,4	39,8	3	475	61	1250	2000	3200
25,00	PH822F0250 ME	3000	5500	>32≤38	9,0	39,8	3	475	61	1250	2000	3200
25,00	PH822F0250 MEL	3000	5500	>38≤48	19	43,6	3	479	61	1250	2000	3200
28,00	PH822F0280 ME	3300	6000	≤24	4,3	39,8	3	427	60	1100	2000	3150
28,00	PH822F0280 ME	3300	6000	>24≤32	6,2	39,8	3	427	60	1100	2000	3150
28,00	PH822F0280 ME	3300	6000	>32≤38	6,2	39,8	3	427	60	1100	2000	3150
28,00	PH822F0280 MEL	3300	6000	>38≤48	17	43,6	3	431	60	1100	2000	3150
35,00	PH822F0350 ME	3300	6000	≤24	4,2	39,8	3	443	60	1250	2000	3200
35,00	PH822F0350 ME	3300	6000	>24≤32	6,0	39,8	3	443	60	1250	2000	3200
35,00	PH822F0350 ME	3300	6000	>32≤38	6,0	39,8	3	443	60	1250	2000	3200
35,00	PH822F0350 MEL	3300	6000	>38≤48	17	43,6	3	446	60	1250	2000	3200
40,00	PH822F0400 ME	3300	6000	≤24	3,6	39,8	3	414	58	1100	1920	3150
40,00	PH822F0400 ME	3300	6000	>24≤32	5,5	39,8	3	414	58	1100	1920	3150
40,00	PH822F0400 ME	3300	6000	>32≤38	5,5	39,8	3	414	58	1100	1920	3150
40,00	PH822F0400 MEL	3300	6000	>38≤48	17	43,6	3	416	58	1100	1920	3150
50,00	PH822F0500 ME	3300	6000	≤24	3,5	39,8	3	434	58	1250	2000	3200
50,00	PH822F0500 ME	3300	6000	>24≤32	5,4	39,8	3	434	58	1250	2000	3200
50,00	PH822F0500 ME	3300	6000	>32≤38	5,4	39,8	3	434	58	1250	2000	3200
50,00	PH822F0500 MEL	3300	6000	>38≤48	17	43,6	3	435	58	1250	2000	3200
70,00	PH822F0700 ME	3300	6000	≤24	3,5	39,8	3	420	58	1000	1600	2770
70,00	PH822F0700 ME	3300	6000	>24≤32	5,3	39,8	3	420	58	1000	1600	2770
70,00	PH822F0700 ME	3300	6000	>32≤38	5,3	39,8	3	420	58	1000	1600	2770
70,00	PH822F0700 MEL	3300	6000	>38≤48	17	43,6	3	420	58	1000	1600	2770
100,0	PH822F1000 ME	3300	6000	≤24	3,4	39,8	3	304	58	800	1200	2400
100,0	PH822F1000 ME	3300	6000	>24≤32	5,3	39,8	3	304	58	800	1200	2400
100,0	PH822F1000 ME	3300	6000	>32≤38	5,3	39,8	3	304	58	800	1200	2400
100,0	PH822F1000 MEL	3300	6000	>38≤48	16	43,6	3	304	58	800	1200	2400

Planetengetriebe PH

Planetary Gear Units PH

Réducteurs planétaires PH



Bitte beachten Sie die Hinweise auf Seite PH6!

Please take notice of the indications on page PH6!

Veuillez s. v. p. prendre en considération les observations à la page PH6!

i	Typ	n1MAX DB [min-1]	n1MAX ZB [min-1]	MWø [mm]	J1 [10-4 kgm ²]	G [kg]	Δφ2 [arcmin]	C2 [Nm/arcmin]	LPA [dB(A)]	M2N [Nm]	M2B [Nm]	M2NOT [Nm]
PH932 (M2BMAX=5000 Nm)												
12,00	PH932F0120 ME	1800	3000	≤32	60	70,6	3	1091	66	3000	3700	4630
12,00	PH932F0120 ME	1800	3000	>32≤38	63	70,6	3	1110	66	3000	4610	6720
12,00	PH932F0120 ME	1800	3000	>38≤48	67	70,6	3	1110	66	3000	4610	6740
12,00	PH932F0120 MEL	1800	3000	>48≤55	99	75,2	3	1201	66	3000	4610	6740
12,00	PH932F0120 MEL	1800	3000	>55≤60	103	75,2	3	1201	66	3000	4610	6740
16,00	PH932F0160 ME	2200	3500	≤32	29	70,6	3	1127	64	3000	4930	6170
16,00	PH932F0160 ME	2200	3500	>32≤38	33	70,6	3	1139	64	3000	5000	8960
16,00	PH932F0160 ME	2200	3500	>38≤48	37	70,6	3	1139	64	3000	5000	8960
16,00	PH932F0160 MEL	2200	3500	>48≤55	69	75,2	3	1191	64	3000	5000	8960
16,00	PH932F0160 MEL	2200	3500	>55≤60	73	75,2	3	1191	64	3000	5000	8960
18,00	PH932F0180 ME	1800	3000	≤32	53	70,6	3	1075	66	3000	4500	6940
18,00	PH932F0180 ME	1800	3000	>32≤38	57	70,6	3	1084	66	3000	4500	9000
18,00	PH932F0180 ME	1800	3000	>38≤48	61	70,6	3	1084	66	3000	4500	9000
18,00	PH932F0180 MEL	1800	3000	>48≤55	93	75,2	3	1120	66	3000	4500	9000
18,00	PH932F0180 MEL	1800	3000	>55≤60	97	75,2	3	1120	66	3000	4500	9000
20,00	PH932F0200 ME	2500	4000	≤32	22	70,6	3	1134	62	3000	5000	7710
20,00	PH932F0200 ME	2500	4000	>32≤38	26	70,6	3	1142	62	3000	5000	10000
20,00	PH932F0200 ME	2500	4000	>38≤48	29	70,6	3	1142	62	3000	5000	10000
20,00	PH932F0200 MEL	2500	4000	>48≤55	61	75,2	3	1175	62	3000	5000	10000
20,00	PH932F0200 MEL	2500	4000	>55≤60	66	75,2	3	1175	62	3000	5000	10000
24,00	PH932F0240 ME	2200	3500	≤32	26	70,6	3	1091	64	3000	4500	9000
24,00	PH932F0240 ME	2200	3500	>32≤38	30	70,6	3	1096	64	3000	4500	9000
24,00	PH932F0240 ME	2200	3500	>38≤48	34	70,6	3	1096	64	3000	4500	9000
24,00	PH932F0240 MEL	2200	3500	>48≤55	65	75,2	3	1116	64	3000	4500	9000
24,00	PH932F0240 MEL	2200	3500	>55≤60	70	75,2	3	1116	64	3000	4500	9000
28,00	PH932F0280 ME	2800	4500	≤32	16	70,6	3	1121	61	3000	5000	10000
28,00	PH932F0280 ME	2800	4500	>32≤38	18	70,6	3	1121	61	3000	5000	10000
28,00	PH932F0280 ME	2800	4500	>38≤48	21	70,6	3	1121	61	3000	5000	10000
28,00	PH932F0280 MEL	2800	4500	>48≤55	54	75,2	3	1140	61	3000	5000	10000
30,00	PH932F0300 ME	2500	4000	≤32	20	70,6	3	1094	62	3000	4500	9000
30,00	PH932F0300 ME	2500	4000	>32≤38	24	70,6	3	1097	62	3000	4500	9000
30,00	PH932F0300 ME	2500	4000	>38≤48	27	70,6	3	1097	62	3000	4500	9000
30,00	PH932F0300 MEL	2500	4000	>48≤55	59	75,2	3	1110	62	3000	4500	9000
30,00	PH932F0300 MEL	2500	4000	>55≤60	64	75,2	3	1110	62	3000	4500	9000
32,00	PH932F0320 ME	2800	4500	≤32	14	70,6	3	1093	60	3000	4610	9220
32,00	PH932F0320 ME	2800	4500	>32≤38	17	70,6	3	1093	60	3000	4610	9220
32,00	PH932F0320 ME	2800	4500	>38≤48	20	70,6	3	1093	60	3000	4610	9220
32,00	PH932F0320 MEL	2800	4500	>48≤55	53	75,2	3	1107	60	3000	4610	9220
40,00	PH932F0400 ME	2800	4500	≤32	12	70,6	3	1046	59	2690	4610	9220
40,00	PH932F0400 ME	2800	4500	>32≤38	15	70,6	3	1046	59	2690	4610	9220
40,00	PH932F0400 ME	2800	4500	>38≤48	18	70,6	3	1046	59	2690	4610	9220
40,00	PH932F0400 MEL	2800	4500	>48≤55	50	75,2	3	1054	59	2690	4610	9220
42,00	PH932F0420 ME	2800	4500	≤32	15	70,6	3	1088	61	3000	4500	9000
42,00	PH932F0420 ME	2800	4500	>32≤38	17	70,6	3	1088	61	3000	4500	9000
42,00	PH932F0420 ME	2800	4500	>38≤48	20	70,6	3	1088	61	3000	4500	9000
42,00	PH932F0420 MEL	2800	4500	>48≤55	53	75,2	3	1096	61	3000	4500	9000
48,00	PH932F0480 ME	2800	4500	≤32	14	70,6	3	1076	60	3000	4500	9000
48,00	PH932F0480 ME	2800	4500	>32≤38	16	70,6	3	1076	60	3000	4500	9000
48,00	PH932F0480 ME	2800	4500	>38≤48	19	70,6	3	1076	60	3000	4500	9000
48,00	PH932F0480 MEL	2800	4500	>48≤55	52	75,2	3	1082	60	3000	4500	9000
60,00	PH932F0600 ME	2800	4500	≤32	12	70,6	3	1055	59	3000	4500	9000
60,00	PH932F0600 ME	2800	4500	>32≤38	14	70,6	3	1055	59	3000	4500	9000
60,00	PH932F0600 ME	2800	4500	>38≤48	17	70,6	3	1055	59	3000	4500	9000
60,00	PH932F0600 MEL	2800	4500	>48≤55	50	75,2	3	1059	59	3000	4500	9000

Höhere Übersetzungen siehe PHV-Getriebe.

Higher ratios see PHV gear units.

Rapports supérieures voir réducteurs PHV.

Planetengetriebe **PH**
Planetary Gear Units **PH**
Réducteurs planétaires **PH**



Bitte beachten Sie die Hinweise auf Seite PH6!

Please take notice of the indications on page PH6!

Veuillez s. v. p. prendre en considération les observations à la page PH6!

i	Typ	n1MAX DB [min ⁻¹]	n1MAX ZB [min ⁻¹]	MWø [mm]	J1 [10 ⁻⁴ kgm ²]	G [kg]	Δφ2 [arcmin]	C2 [Nm/arcmin]	LPA [dB(A)]	M2N [Nm]	M2B [Nm]	M2NOT [Nm]
PH1032 (M2BMAX=7500 Nm)												
18,00	PH1032F0180 ME	1800	3000	≤32	57	86,0	3	1636	66	4610	5550	6940
18,00	PH1032F0180 ME	1800	3000	>32≤38	61	86,0	3	1656	66	4610	6910	10080
18,00	PH1032F0180 ME	1800	3000	>38≤48	64	86,0	3	1656	66	4610	6910	10120
18,00	PH1032F0180 MEL	1800	3000	>48≤55	96	90,6	3	1743	66	4610	6910	10120
18,00	PH1032F0180 MEL	1800	3000	>55≤60	101	90,6	3	1743	66	4610	6910	10120
24,00	PH1032F0240 ME	2200	3500	≤32	28	86,0	3	1672	64	4610	7400	9250
24,00	PH1032F0240 ME	2200	3500	>32≤38	32	86,0	3	1684	64	4610	7500	13430
24,00	PH1032F0240 ME	2200	3500	>38≤48	36	86,0	3	1684	64	4610	7500	13430
24,00	PH1032F0240 MEL	2200	3500	>48≤55	67	90,6	3	1733	64	4610	7500	13430
24,00	PH1032F0240 MEL	2200	3500	>55≤60	72	90,6	3	1733	64	4610	7500	13430
30,00	PH1032F0300 ME	2500	4000	≤32	21	86,0	3	1679	62	5000	7500	11570
30,00	PH1032F0300 ME	2500	4000	>32≤38	25	86,0	3	1686	62	5000	7500	15000
30,00	PH1032F0300 ME	2500	4000	>38≤48	28	86,0	3	1686	62	5000	7500	15000
30,00	PH1032F0300 MEL	2500	4000	>48≤55	60	90,6	3	1718	62	5000	7500	15000
30,00	PH1032F0300 MEL	2500	4000	>55≤60	65	90,6	3	1718	62	5000	7500	15000
42,00	PH1032F0420 ME	2800	4500	≤32	15	86,0	3	1666	61	5000	7500	15000
42,00	PH1032F0420 ME	2800	4500	>32≤38	17	86,0	3	1666	61	5000	7500	15000
42,00	PH1032F0420 ME	2800	4500	>38≤48	21	86,0	3	1666	61	5000	7500	15000
42,00	PH1032F0420 MEL	2800	4500	>48≤55	53	90,6	3	1685	61	5000	7500	15000
48,00	PH1032F0480 ME	2800	4500	≤32	14	86,0	3	1638	60	4610	6910	13820
48,00	PH1032F0480 ME	2800	4500	>32≤38	16	86,0	3	1638	60	4610	6910	13820
48,00	PH1032F0480 ME	2800	4500	>38≤48	20	86,0	3	1638	60	4610	6910	13820
48,00	PH1032F0480 MEL	2800	4500	>48≤55	52	90,6	3	1652	60	4610	6910	13820
60,00	PH1032F0600 ME	2800	4500	≤32	12	86,0	3	1591	59	4030	6910	13820
60,00	PH1032F0600 ME	2800	4500	>32≤38	14	86,0	3	1591	59	4030	6910	13820
60,00	PH1032F0600 ME	2800	4500	>38≤48	18	86,0	3	1591	59	4030	6910	13820
60,00	PH1032F0600 MEL	2800	4500	>48≤55	50	90,6	3	1599	59	4030	6910	13820

PH

Höhere Übersetzungen siehe PHV-Getriebe.

Higher ratios see PHV gear units.

Rapports supérieures voir réducteurs PHV.

Planetengetriebe **PHV**
 Planetary Gear Units **PHV**
 Réducteurs planétaires **PHV**



Bitte beachten Sie die Hinweise auf Seite PH6!

Please take notice of the indications on page PH6!

Veillez s. v. p. prendre en considération les observations à la page PH6!

i	Typ	n1MAX DB [min-1]	n1MAX ZB [min-1]	MWø [mm]	J1 [10-4 kgm ²]	G [kg]	Δφ2 [arcmin]	C2 [Nm/arcmin]	LPA [dB(A)]	M2N [Nm]	M2B [Nm]	M2NOT [Nm]
PHV933 (M2BMAX=4250 Nm)												
61,00	PHV933F0610 ME	2500	4500	>24≤32	9,5	62,8	3	845	62	2500	4250	9000
61,00	PHV933F0610 ME	2500	4500	>32≤38	10	62,8	3	845	62	2500	4250	9000
61,00	PHV933F0610 MEL	2500	4500	>38≤48	22	66,6	3	848	62	2500	4250	9000
91,00	PHV933F0910 ME	2500	4500	≤24	5,2	62,8	3	836	62	2500	4250	9000
91,00	PHV933F0910 ME	2500	4500	>24≤32	7,4	62,8	3	836	62	2500	4250	9000
91,00	PHV933F0910 ME	2500	4500	>32≤38	8,7	62,8	3	836	62	2500	4250	9000
91,00	PHV933F0910 MEL	2500	4500	>38≤48	18	66,6	3	837	62	2500	4250	9000
121,0	PHV933F1210 ME	2500	4500	≤24	4,2	62,8	3	804	62	2500	4250	9000
121,0	PHV933F1210 ME	2500	4500	>24≤32	6,4	62,8	3	804	62	2500	4250	9000
121,0	PHV933F1210 ME	2500	4500	>32≤38	7,7	62,8	3	804	62	2500	4250	9000
121,0	PHV933F1210 MEL	2500	4500	>38≤48	17	66,6	3	804	62	2500	4250	9000
PHV1033 (M2BMAX=7500 Nm)												
61,00	PHV1033F0610 ME	2500	4500	>32≤38	19	90,0	3	1364	63	4000	7500	15000
61,00	PHV1033F0610 ME	2500	4500	>38≤48	24	90,0	3	1364	63	4000	7500	15000
61,00	PHV1033F0610 MEL	2500	4500	>48≤55	55	94,6	3	1368	63	4000	7500	15000
61,00	PHV1033F0610 MEL	2500	4500	>55≤60	60	94,6	3	1368	63	4000	7500	15000
91,00	PHV1033F0910 ME	2500	4500	≤32	13	90,0	3	1339	63	4000	7500	15000
91,00	PHV1033F0910 ME	2500	4500	>32≤38	17	90,0	3	1339	63	4000	7500	15000
91,00	PHV1033F0910 ME	2500	4500	>38≤48	19	90,0	3	1339	63	4000	7500	15000
91,00	PHV1033F0910 MEL	2500	4500	>48≤55	51	94,6	3	1341	63	4000	7500	15000

Maßbilder
ServoFit®
Planetengetriebe **PH**

Dimension drawings
ServoFit® PH
Planetary Gear Units

Croquis cotés
Réducteurs plané-
taires **ServoFit® PH**

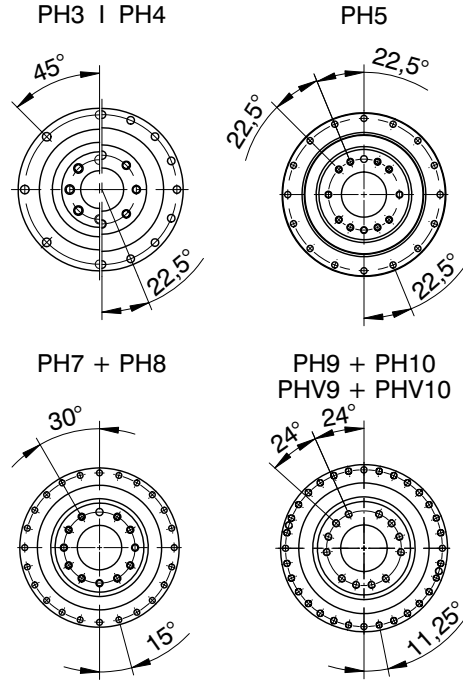
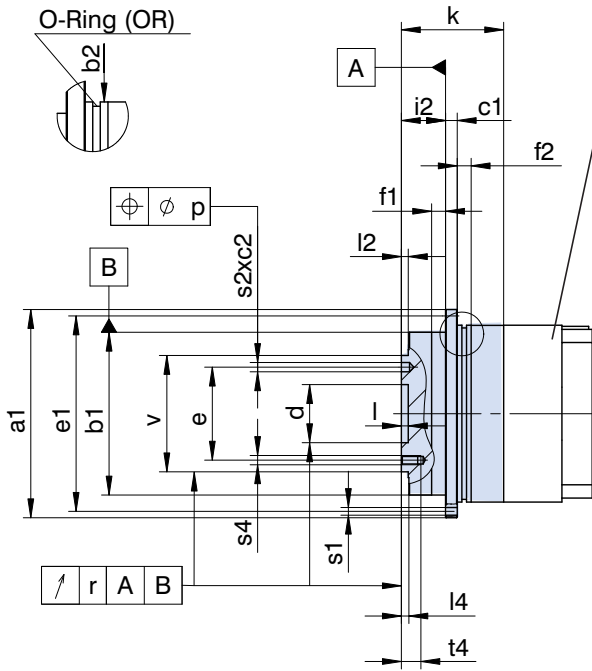


Planetengetriebe **PH(V)_ME**
 Planetary Gear Units **PH(V)_ME**
 Réducteurs planétaires **PH(V)_ME**



PH3_ME - PH10_ME
PHV9_ME - PHV10_ME

Motoranschluss ab Seite PH17
 Motor connection from page PH17
 Connexion des moteurs à partir de page PH17



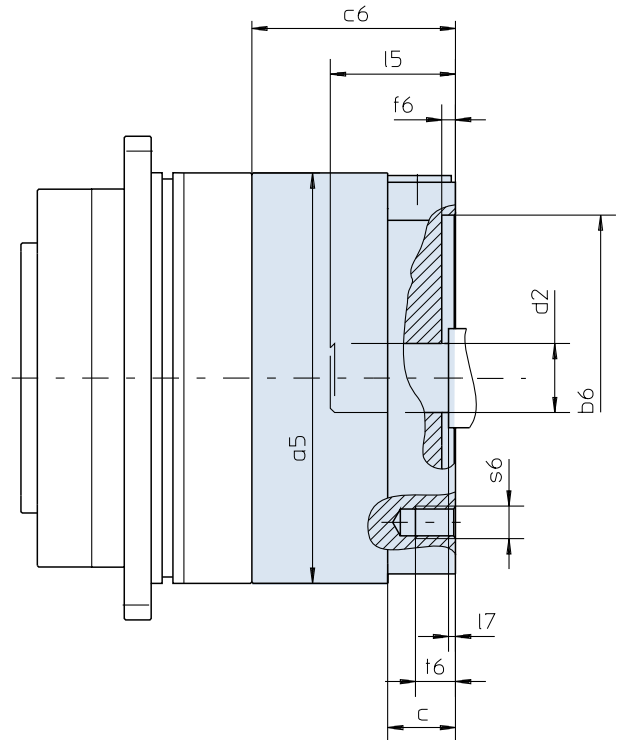
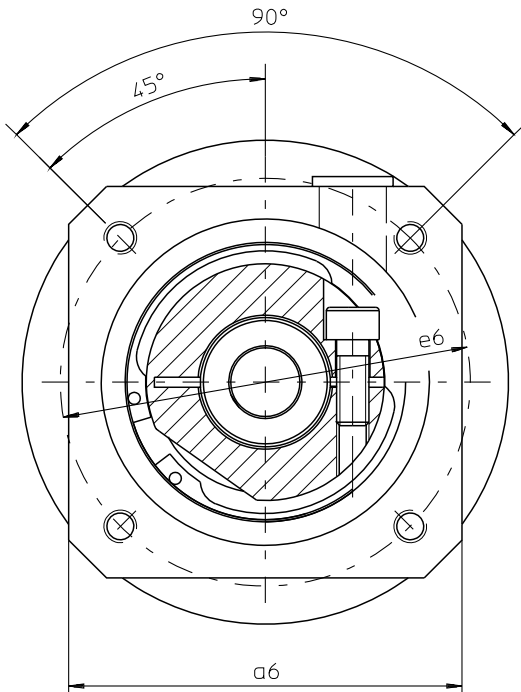
Typ	øa1	øb1	øb2	c1	c2	ød	øe	øe1	f1	f2	i2
PH321	86h7	64h7	70h7	4	3	20,0H6	31,5	79	7	8	19,5
PH322	86h7	64h7	70h7	4	3	20,0H6	31,5	79	7	8	19,5
PH421	118h7	90h7	95h7	7	7	31,5H6	50,0	109	10	10	30,0
PH422	118h7	90h7	95h7	7	7	31,5H6	50,0	109	10	10	30,0
PH521	145h7	110h7	120h7	8	7	40,0H6	63,0	135	10	12	29,0
PH522	145h7	110h7	120h7	8	7	40,0H6	63,0	135	10	12	29,0
PH721	179h7	140h7	152h7	10	7	50,0H6	80,0	168	12	12	38,0
PH722	179h7	140h7	152h7	10	7	50,0H6	80,0	168	12	12	38,0
PH821	247h7	200h7	212h7	12	10	80,0H6	125,0	233	15	15	50,0
PH822	247h7	200h7	212h7	12	10	80,0H6	125,0	233	15	15	50,0
PH932	300	255h7	255h7	18	-	90,0H6	140,0	280	20	33	66,0
PHV933	300	255h7	255h7	18	-	90,0H6	140,0	280	20	33	66,0
PH1032	330	285h7	285h7	20	-	95,0H6	160,0	310	20	20	75,0
PHV1033	330	285h7	285h7	20	-	95,0H6	160,0	310	20	20	75,0

Typ	k	l	i2	l4	OR	øp	r	øS1	øS2	s4	t4	øv
PH321	50,0	4	3	3,5	65x2	0,02	0,020	4,5	5H7	M5	7	40h7
PH322	87,0	4	3	3,5	65x2	0,02	0,020	4,5	5H7	M5	7	40h7
PH421	66,0	6	6	6,5	90x3	0,02	0,020	5,5	6H7	M6	11	63h7
PH422	113,0	6	6	6,5	90x3	0,02	0,020	5,5	6H7	M6	11	63h7
PH521	70,0	6	6	6,5	110x3	0,02	0,020	5,5	6H7	M6	11	80h7
PH522	124,5	6	6	6,5	110x3	0,02	0,020	5,5	6H7	M6	11	80h7
PH721	88,0	6	6	6,5	145x3	0,02	0,025	6,6	8H7	M8	14	100h7
PH722	150,0	6	6	6,5	145x3	0,02	0,025	6,6	8H7	M8	14	100h7
PH821	126,0	8	8	8,5	200x5	0,02	0,030	9,0	10H7	M10	18	160h7
PH822	201,0	8	8	8,5	200x5	0,02	0,030	9,0	10H7	M10	18	160h7
PH932	290,5	12	11	12,0	238x5	-	0,030	13,5	-	M16	24	180h7
PHV933	219,5	12	11	12,0	238x5	-	0,030	13,5	-	M16	24	180h7
PH1032	307,0	10	15	15,0	270x6	-	0,040	13,5	-	M20	30	200h7
PHV1033	250,0	10	15	15,0	270x6	-	0,040	13,5	-	M20	30	200h7

Planetengetriebe **PH(V)_ME** Motoranschluss
 Planetary Gear Units **PH(V)_ME** motor connection
 Réducteurs planétaires **PH(V)_ME** connexion des moteurs



PH321_ME - PH821_ME
PHV933_ME - PHV1033_ME



Weitere Motoranschlussmaße auf Anfrage.

Further motor connection dimensions on request.

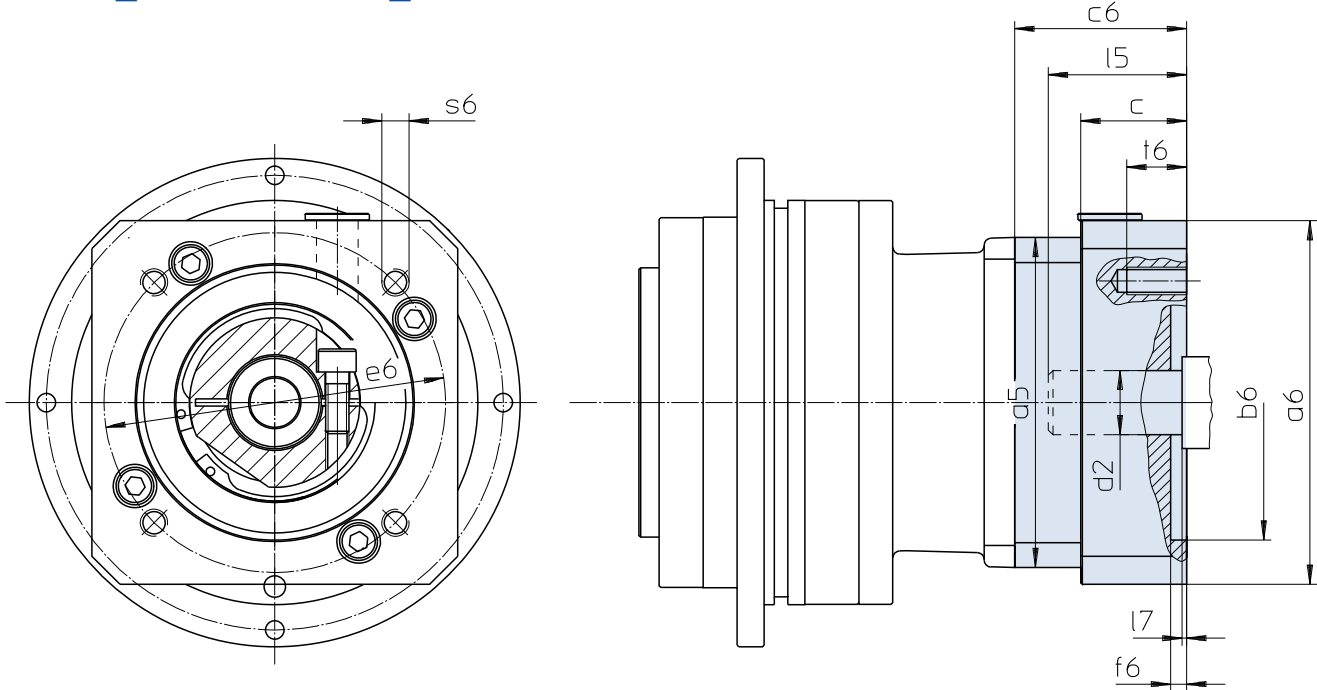
D'autres cotes de connexion des moteurs sont disponibles sur demande.

Typ	øb6	øe6	ød2max	l5max	a5	□a6	c	c6	f6	l7max	s6	t6
PH321	40,0H7	63	19	40	70	75	22	52,5	3,5	3,0	M5	11
PH321	50,0H7	70	19	40	70	75	22	52,5	3,5	3,0	M4	9
PH321	50,0H7	95	19	40	70	80	22	52,5	3,5	3,0	M6	13
PH321	60,0H7	75	19	40	70	75	22	52,5	3,5	3,0	M5	11
PH321	60,0H7	90	19	40	70	75	22	52,5	3,5	3,0	M5	11
PH321	70,0H7	90	19	40	70	80	22	52,5	3,5	3,0	M5	11
PH321	80,0H7	100	19	40	70	90	22	52,5	3,5	3,0	M6	13
PH321	95,0H7	115	19	40	70	100	22	52,5	4,0	3,0	M8	22
PH321	95,0H7	130	19	40	70	115	22	52,5	4,0	3,0	M8	18
PH421	50,0H7	95	24	42	95	100	21	54,0	2,5	3,0	M6	13
PH421	80,0H7	100	24	42	95	100	21	54,0	4,0	3,0	M6	13
PH421	95,0H7	115	24	51	95	100	30	63,0	4,0	12,0	M8	16
PH421	95,0H7	115	24	42	95	100	21	54,0	4,0	3,0	M8	21
PH421	95,0H7	130	24	42	95	115	21	54,0	4,0	3,0	M8	21
PH421	110,0H7	130	24	51	95	115	30	63,0	4,0	12,0	M8	16
PH421	110,0H7	145	24	59	95	130	38	71,0	7,0	20,0	M8	16
PH421	130,0H7	165	24	51	95	140	30	63,0	5,0	12,0	M10	20
PH521	80,0H7	100	32	50	120	115	24	64,0	4,0	3,5	M6	13
PH521	95,0H7	115	32	50	120	115	24	64,0	4,0	3,5	M8	16
PH521	95,0H7	130	32	50	120	115	24	64,0	4,0	3,5	M8	16
PH521	110,0H7	130	32	50	120	115	24	64,0	4,0	3,5	M8	16
PH521	110,0H7	145	32	63	120	130	37	77,0	7,0	16,5	M8	14
PH521	110,0H7	165	32	50	120	140	24	64,0	5,0	3,5	M10	24
PH521	130,0H7	165	32	58	120	140	32	72,0	5,0	11,5	M10	20
PH721/PHV933	110,0H7	130	38	61	152	145	26	76,0	5,0	4,5	M8	14
PH721/PHV933	110,0H7	145	38	72	152	145	37	87,0	5,0	15,5	M8	16
PH721/PHV933	110,0H7	165	38	61	152	145	26	76,0	5,0	4,5	M10	26
PH721/PHV933	114,3H7	200	38	80	152	180	45	95,0	5,0	23,5	M12	25
PH721/PHV933	130,0H7	165	38	61	152	145	26	76,0	5,0	4,5	M10	26
PH721/PHV933	130,0H7	215	38	61	152	190	26	76,0	5,0	4,5	M12	26
PH721/PHV933	180,0H7	215	38	80	152	190	45	95,0	5,0	23,5	M12	25
PH821/PHV1033	114,3H7	200	48	80	212	190	34	91,0	4,0	4,0	M12	34
PH821/PHV1033	130,0H7	165	48	80	212	190	34	91,0	5,0	4,0	M10	18
PH821/PHV1033	130,0H7	215	48	80	212	190	34	91,0	5,0	4,0	M12	34
PH821/PHV1033	180,0H7	215	48	81	212	190	35	92,0	5,0	5,0	M12	34
PH821/PHV1033	250,0H7	300	48	84	212	260	38	95,0	6,0	8,0	M16	38

Planetengetriebe **PH_ME** Motoranschluss
 Planetary Gear Units **PH_ME** motor connection
 Réducteurs planétaires **PH_ME** connexion des moteurs



PH322_ME - PH1032_ME



Weitere Motoranschlussmaße auf Anfrage.

Further motor connection dimensions on request.

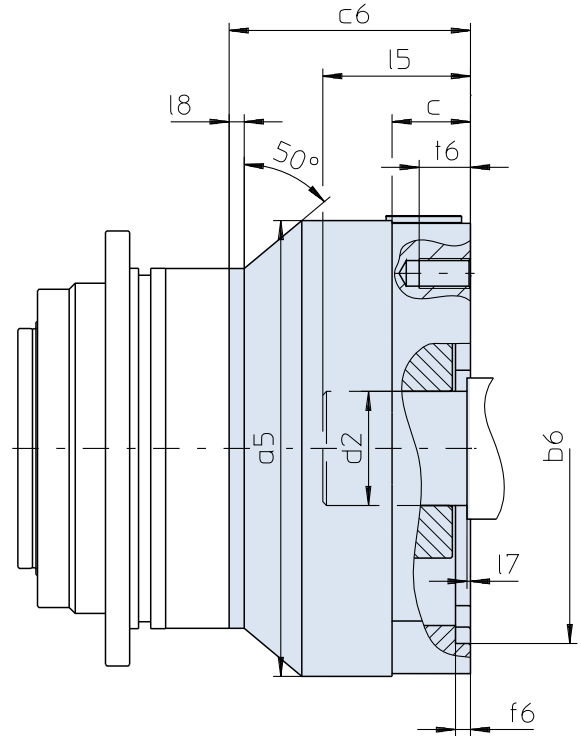
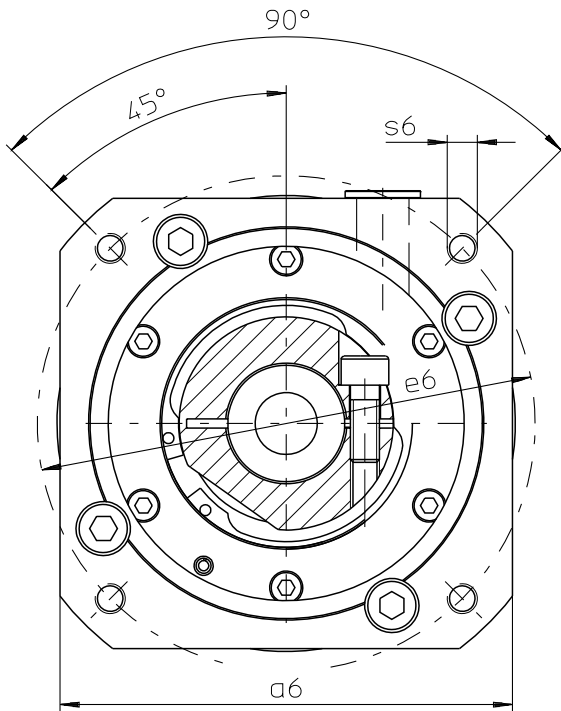
D'autres cotes de connexion des moteurs sont disponibles sur demande.

Typ	øb6	øe6	ød2max	l5max	a5	□a6	c	c6	f6	l7max	s6	t6
PH322	40,0H7	63	14	30	55	55	-	32,0	3,5	3,0	M4	6
PH322	40,0H7	63	14	30	55	55	-	32,0	3,5	3,0	M5	11
PH322	50,0H7	70	14	30	60	60	-	32,0	3,5	3,0	M4	9
PH322	50,0H7	95	14	30	55	90	15	32,0	3,5	3,0	M6	15
PH322	60,0H7	75	14	30	75	75	-	32,0	3,5	3,0	M5	11
PH422	40,0H7	63	19	40	72	75	18	51,5	3,0	3,0	M5	11
PH422	50,0H7	70	19	40	72	75	18	51,5	3,0	3,0	M4	9
PH422	50,0H7	95	19	40	72	80	18	51,5	3,0	3,0	M6	13
PH422	60,0H7	75	19	40	75	72	-	51,5	3,5	3,0	M5	11
PH422	60,0H7	90	19	40	72	75	18	51,5	3,5	3,0	M5	9
PH422	70,0H7	90	19	40	72	80	18	51,5	3,5	3,0	M5	9
PH422	80,0H7	100	19	40	90	90	-	51,5	3,5	3,0	M6	13
PH422	95,0H7	115	19	40	72	100	18	51,5	4,0	3,0	M8	18
PH422	95,0H7	130	19	40	72	115	18	51,5	4,0	3,0	M8	18
PH522	50,0H7	70	24	42	98	100	21	56,0	4,0	3,0	M4	10
PH522	50,0H7	95	24	42	98	100	21	56,0	2,5	3,0	M6	13
PH522	60,0H7	75	24	42	98	100	21	56,0	2,5	3,0	M5	9
PH522	80,0H7	100	24	42	100	98	-	56,0	4,0	3,0	M6	13
PH522	95,0H7	115	24	51	98	100	30	65,0	4,0	12,0	M8	16
PH522	95,0H7	115	24	42	100	98	-	56,0	4,0	3,0	M8	16
PH522	95,0H7	130	24	42	98	115	21	56,0	4,0	3,0	M8	16
PH522	95,0H7	130	24	51	98	115	30	65,0	4,0	12,0	M8	16
PH522	110,0H7	130	24	51	98	115	30	65,0	4,0	12,0	M8	16
PH522	110,0H7	145	24	59	98	130	38	73,0	7,0	20,0	M8	16
PH522	130,0H7	165	24	51	98	140	30	65,0	5,0	12,0	M10	20
PH722	80,0H7	100	32	50	115	115	24	64,0	4,0	3,5	M6	13
PH722	95,0H7	115	32	50	115	115	-	64,0	4,0	3,5	M8	16
PH722	95,0H7	130	32	50	115	115	-	64,0	4,0	3,5	M8	16
PH722	110,0H7	130	32	50	115	115	-	64,0	4,0	3,5	M8	16
PH722	110,0H7	145	32	68	115	130	42	82,0	7,0	21,5	M8	14
PH722	110,0H7	145	32	58	115	130	32	72,0	6,5	11,5	M8	16
PH722	110,0H7	165	32	50	115	140	24	64,0	5,0	3,5	M10	24
PH722	130,0H7	165	32	58	115	140	32	72,0	5,0	11,5	M10	20
PH822	110,0H7	130	38	61	145	145	26	76,0	5,0	4,5	M8	14
PH822	110,0H7	145	38	72	145	145	37	87,0	5,0	15,5	M8	16
PH822	110,0H7	165	38	61	145	145	26	76,0	5,0	4,5	M10	26
PH822	114,3H7	200	38	80	145	180	45	95,0	5,0	23,5	M12	25
PH822	130,0H7	165	38	61	150	150	-	76,0	5,0	4,5	M10	20
PH822	130,0H7	215	38	61	145	190	26	76,0	5,0	4,5	M12	26
PH822	180,0H7	215	38	61	145	190	26	76,0	5,0	4,5	M12	26
PH822	180,0H7	215	38	80	145	190	45	95,0	5,0	23,5	M12	25
PH932/PH1032	110,0H7	165	48	81	190	190	34	93,0	5,0	4,5	M10	18
PH932/PH1032	114,3H7	200	48	81	190	190	34	93,0	4,0	4,5	M12	34
PH932/PH1032	130,0H7	165	48	81	190	190	34	93,0	5,0	4,5	M10	18
PH932/PH1032	130,0H7	215	48	81	190	190	34	93,0	5,0	4,5	M12	34
PH932/PH1032	180,0H7	215	48	82	190	190	35	94,0	5,0	5,5	M12	34
PH932/PH1032	250,0H7	300	48	85	190	260	38	97,0	6,0	8,5	M16	38

Planetengetriebe **PH(V)_MEL** Motoranschluss - große Motorplatte
 Planetary Gear Units **PH(V)_MEL** motor connect. - large motor plate
 Réd. planétaires **PH(V)_MEL** connexion des moteurs - grande plaque de moteur



PH321_MEL - PH821_MEL PHV933_MEL - PHV1033_MEL



Weitere Motoranschlussmaße auf Anfrage.

Further motor connection dimensions on request.

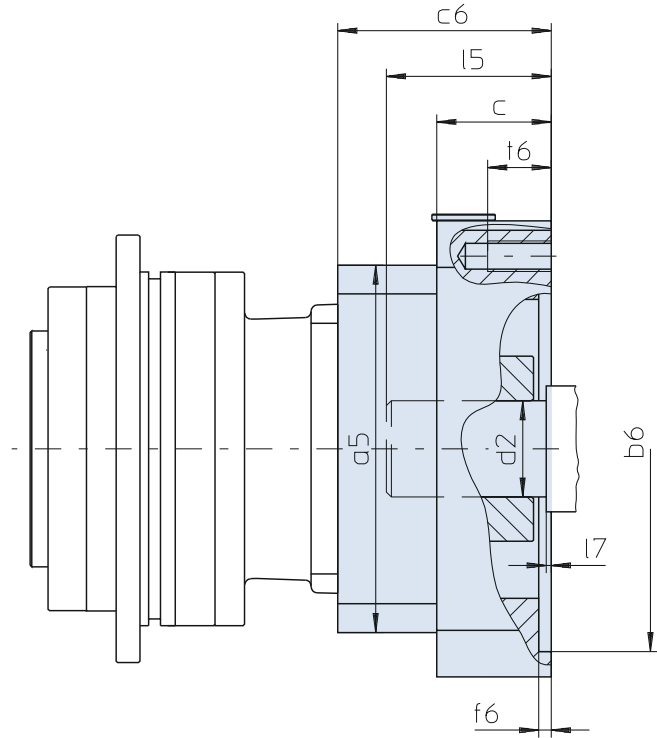
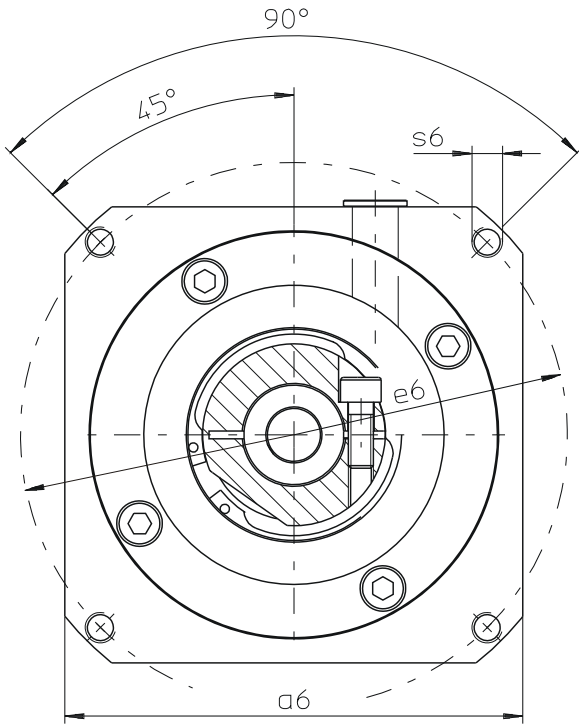
D'autres cotes de connexion des moteurs sont disponibles sur demande.

Typ	øb6	øe6	ød2max	l5max	a5	□a6	c	c6	f6	l7max	l8	s6	t6
PH321	95,0H7	115	24	51	95	100	30	678	4,0	12,0	5	M8	16
PH321	95,0H7	115	24	42	95	100	21	58,8	4,0	3,0	5	M8	21
PH321	95,0H7	130	24	42	95	115	21	58,8	4,0	3,0	5	M8	21
PH321	110,0H7	130	24	51	95	115	30	67,8	4,0	12,0	5	M8	16
PH321	110,0H7	145	24	59	95	130	38	75,8	7,0	20,0	5	M8	16
PH321	130,0H7	165	24	51	95	140	30	67,8	5,0	12,0	5	M10	20
PH421	80,0H7	100	32	50	114	115	24	65,5	4,0	3,5	-	M6	13
PH421	110,0H7	165	32	50	114	140	24	65,5	5,0	3,5	5	M10	24
PH421	110,0H7	145	32	63	114	130	37	78,5	7,0	16,5	5	M8	14
PH421	130,0H7	165	32	58	114	140	32	73,5	5,0	11,5	5	M10	20
PH521	110,0H7	165	38	61	152	145	26	80,0	5,0	4,5	-	M10	26
PH521	110,0H7	130	38	61	152	145	26	80,0	5,0	4,5	5	M8	14
PH521	114,3H7	200	38	80	152	180	45	99,0	5,0	23,5	5	M12	25
PH521	130,0H7	215	38	61	152	190	26	80,0	5,0	4,5	5	M12	26
PH521	130,0H7	165	38	61	152	145	26	80,0	5,0	4,5	5	M10	26
PH521	180,0H7	215	38	80	152	190	45	99,0	5,0	23,5	5	M12	25
PH721/PHV933	180,0H7	215	48	81	208	190	35	101,5	5,0	5,0	3	M12	34
PH721/PHV933	250,0H7	300	48	84	208	260	38	104,5	6,0	8,0	3	M16	38
PH821/PHV1033	250,0H7	300	60	85	225	260	43	108,0	6,0	5,0	-	M16	32
PH821/PHV1033	300,0H7	350	60	111	225	314	69	134,0	6,0	31,0	-	M16	34

Planetengetriebe **PH_MEL** Motoranschluss - große Motorplatte
 Planetary Gear Units **PH_MEL** motor connection - large motor plate
 Réd. planétaires **PH_MEL** connexion des moteurs - grande plaque de moteur



PH322_MEL - PH1032_MEL



Weitere Motoranschlussmaße auf Anfrage.

Further motor connection dimensions on request.

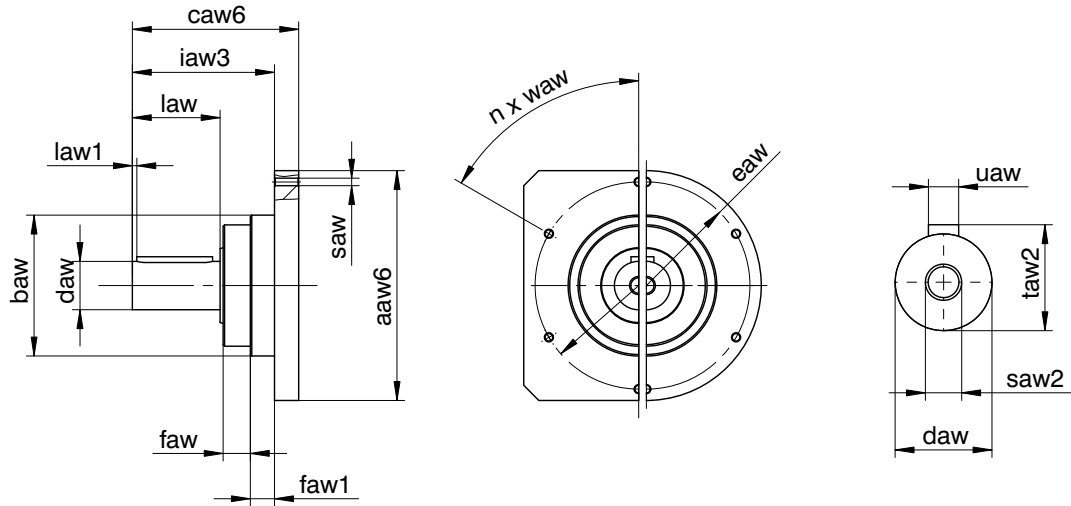
D'autres cotes de connexion des moteurs sont disponibles sur demande.

Typ	$\varnothing b_6$	$\varnothing e_6$	$\varnothing d_{2max}$	l_{5max}	a_5	$\square a_6$	c	c_6	f_6	l_{7max}	s_6	t_6
PH322	60,0H7	75	19	40	75	75	18	51,5	3,5	3,0	M5	11
PH322	60,0H7	90	19	40	75	75	18	51,5	3,5	3,0	M5	9
PH322	70,0H7	90	19	40	75	80	18	51,5	3,5	3,0	M5	9
PH322	80,0H7	100	19	40	75	90	18	51,5	3,5	3,0	M6	13
PH322	95,0H7	115	19	40	75	100	18	51,5	4,0	3,0	M8	18
PH322	95,0H7	130	19	40	75	115	18	51,5	4,0	3,0	M8	18
PH422	50,0H7	70	24	42	100	100	21	57,8	4,0	3,0	M4	10
PH422	60,0H7	75	24	42	100	100	21	57,8	2,5	3,0	M5	9
PH422	80,0H7	100	24	42	100	100	21	57,8	4,0	3,0	M6	13
PH422	95,0H7	115	24	51	100	100	30	66,8	4,0	12,0	M8	16
PH422	95,0H7	115	24	42	100	100	21	57,8	4,0	3,0	M8	16
PH422	95,0H7	130	24	42	100	115	21	57,8	4,0	3,0	M8	16
PH422	95,0H7	130	24	51	100	115	30	66,8	4,0	12,0	M8	16
PH422	110,0H7	130	24	51	100	115	30	66,8	4,0	12,0	M8	16
PH422	110,0H7	145	24	59	100	130	38	74,8	7,0	20,0	M8	16
PH422	130,0H7	165	24	51	100	140	30	66,8	5,0	12,0	M10	20
PH522	80,0H7	100	32	50	115	115	24	67,5	4,0	3,5	M6	13
PH522	110,0H7	130	32	50	115	115	24	67,5	4,0	3,5	M8	16
PH522	110,0H7	145	32	68	115	130	42	85,5	7,0	21,5	M8	14
PH522	110,0H7	145	32	58	115	130	32	75,5	6,5	11,5	M8	16
PH522	110,0H7	165	32	50	115	140	24	67,5	5,0	3,5	M10	24
PH522	130,0H7	165	32	58	115	140	32	75,5	5,0	11,5	M10	20
PH722	110,0H7	130	38	61	145	145	26	80,0	5,0	4,5	M8	14
PH722	110,0H7	165	38	61	145	145	26	80,0	5,0	4,5	M10	26
PH722	114,3H7	200	38	80	145	180	45	99,0	5,0	23,5	M12	25
PH722	130,0H7	165	38	61	145	145	26	80,0	5,0	4,5	M10	26
PH722	130,0H7	215	38	61	145	190	26	80,0	5,0	4,5	M12	26
PH722	180,0H7	215	38	80	145	190	45	99,0	5,0	23,5	M12	25
PH822	114,3H7	200	48	81	190	190	34	101,0	4,0	4,5	M12	34
PH822	130,0H7	165	48	81	190	190	34	101,0	5,0	4,5	M10	18
PH822	180,0H7	215	48	82	190	190	35	102,0	5,0	5,5	M12	34
PH822	250,0H7	300	48	85	190	260	38	105,0	6,0	8,5	M16	38
PH932/PH1032	250,0H7	300	60	85	225	260	43	110,0	6,0	5,0	M16	32
PH932/PH1032	300,0H7	350	60	111	225	314	69	136,0	6,0	31,0	M16	34

Planetengetriebe **PH_AW** mit Antriebswelle
 Planetary Gear Units **PH_AW** with input shaft
 Réducteurs planétaires **PH_AW** avec arbre d'entrée



PH3_AW - PH10_AW
PHV9_AW - PHV10_AW



Bitte beachten Sie die Hinweise auf Seite A19!

Please refer to the notes on page A19!

Regardez les remarques à la page A19!

Typ	aaw6	øbaw	caw6	ødaw	øeaw	faw	faw1	iaw3	law	law1	saw	saw2	taw2	uaw	n x waw
PH321AW	ø70	45g7	29,0	12k6	60,0	13,0	-	31,5	7	2,0	M4	M4	13,5	A4x4x14	4x90°
PH322AW	□55	38g7	40,0	10k6	46,0	8,0	-	24,5	16	2,0	M4	M4	11,5	A4x4x12	4x90°
PH421AW	ø95	58g7	64,5	16k6	84,0	10,0	14,0	54,0	28	2,0	M4	M5	18,0	A5x5x22	4x90°
PH422AW	□72	45g7	46,5	12k6	55,5	10,5	-	29,0	18	2,0	M4	M4	13,5	A4x4x14	4x90°
PH521AW	ø120	66g7	79,0	22k6	107,0	13,0	14,0	65,0	36	2,0	M5	M8	24,5	A6x6x30	4x90°
PH522AW	□98	58g7	66,0	16k6	74,0	10,0	11,0	51,0	28	2,0	M4	M5	18,0	A5x5x22	4x90°
PH721AW	ø152	93g7	110,0	32k6	137,0	18,0	16,0	94,0	58	3,0	M6	M12	35,0	A10x8x50	6x60°
PH722AW	□114	66g7	79,0	22k6	97,0	13,0	10,0	61,0	36	2,0	M5	M8	24,5	A6x6x30	4x90°
PH821AW	ø212	134g7	141,5	40k6	193,0	21,0	14,0	119,0	82	4,0	M8	M16	43,0	A12x8x70	6x60°
PH822AW	□145	93g7	110,0	32k6	123,0	18,0	12,0	90,0	58	3,0	M6	M12	35,0	A10x8x50	4x90°
PH932AW	□190	134g7	143,0	40k6	179,0	21,0	15,0	120,0	82	4,0	M8	M16	43,0	A12x8x70	4x90°
PHV933AW	ø152	93g7	110,0	32k6	137,0	18,0	16,0	94,0	58	3,0	M6	M12	35,0	A10x8x50	6x60°
PH1032AW	□190	134g7	143,0	40k6	179,0	21,0	15,0	120,0	82	4,0	M8	M16	43,0	A12x8x70	4x90°
PHV1033AW	ø212	134g7	141,5	40k6	193,0	21,0	14,0	119,0	82	4,0	M8	M16	43,0	A12x8x70	6x60°

Technische Daten auf Anfrage bzw. über den EASY Online Produktkatalog (Konfigurator) <http://products.stoerber.de/>

Technical data on request or using the EASY Online product catalog (configurator) <http://products.stoerber.de/>

Caractéristique techniques sur demande ou par l'intermédiaire du catalogue de produits EASY Online (configurateur) <http://products.stoerber.de/>

ServoFit® Planetengetriebe PHA

ServoFit® PHA Planetary Gear Units

Réducteurs planétaires ServoFit® PHA



High-Performance Präzisions-Planetengetriebe

- Beschleunigungsmoment:
50 – 7500 Nm
- niedrigstes Drehspiel:
1 – 2 arcmin
- extrem hohe Verdreh- und Kippsteifigkeit
- einheitliche Ölmenge, einsetzbar in allen Einbaulagen
- Dichtring aus FKM an Ein- und Abtrieb, Dauerbetrieb ohne Kühlung
- Montagefreundlich durch Spreizfunktion in der Klemmnabe
- überlegene Verzahnungstechnologie
- Eintrieb mit thermischem Längenausgleich
- anbaubar an jeden Synchron-Servomotor
- einfache und sichere Motoradaptation in beliebiger Einbaulage
- extrem laufruhig
- Wirkungsgrad:
1-stufig $\geq 96\%$
2-stufig $\geq 93\%$

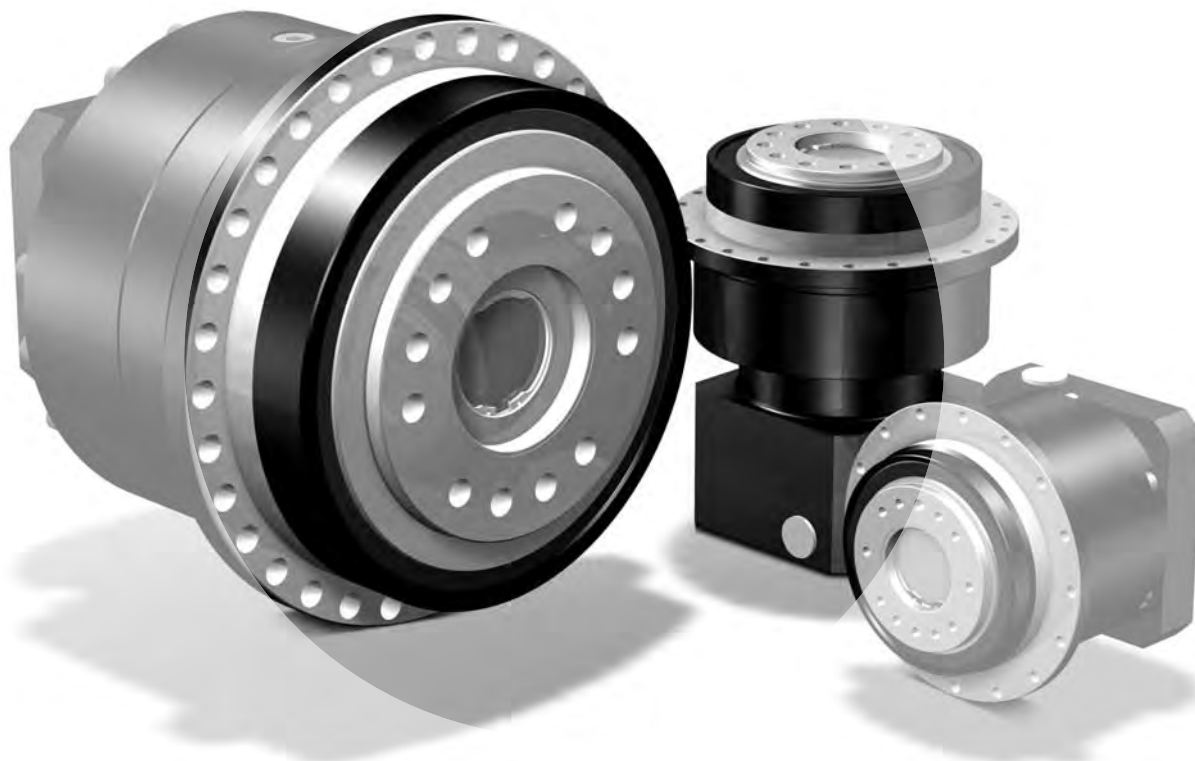
High Performance Precision Planetary Gear Units

- Acceleration torque:
50 – 7500 Nm
- Lowest backlash:
1 – 2 arcmin
- extremely high torsional and tilting stiffness
- consistent oil quantity, suitable for every mounting position
- FKM seal at input and output, continuous operation without cooling
- easy to assemble due to spreading function in the clamping hub
- advanced gear technology
- input with thermal expansion compensation
- readily attaches any synchronous servo motor
- easy and secure motor attachment in any mounting position
- quiet running
- efficiency:
1 stage $\geq 96\%$
2 stage $\geq 93\%$

Réducteur planétaire de précision à hautes performances

- Couple d'accélération
50 – 7500 Nm
- Jeu réduit
1 – 2 arcmin
- Exceptionnelle stabilité longitudinale et circonférentielle
- Quantité de huile unitaire, utilisable en toute les positions de montage
- Bague d'étanchéité FKM à l'entrée et à la sortie, service prolongé sans refroidissement
- Montage convivial par vis d'expansion sur le moyeu à bornes
- Haute technologie de denture
- Entrée avec compensation de longueur thermique
- Assemblage possible avec tout moteur brushless synchrone
- Montage moteur sûre et simple dans toutes les positions de montage
- Marche extrêmement silencieuse
- Rendement:
1-train $\geq 96\%$
2-trains $\geq 93\%$

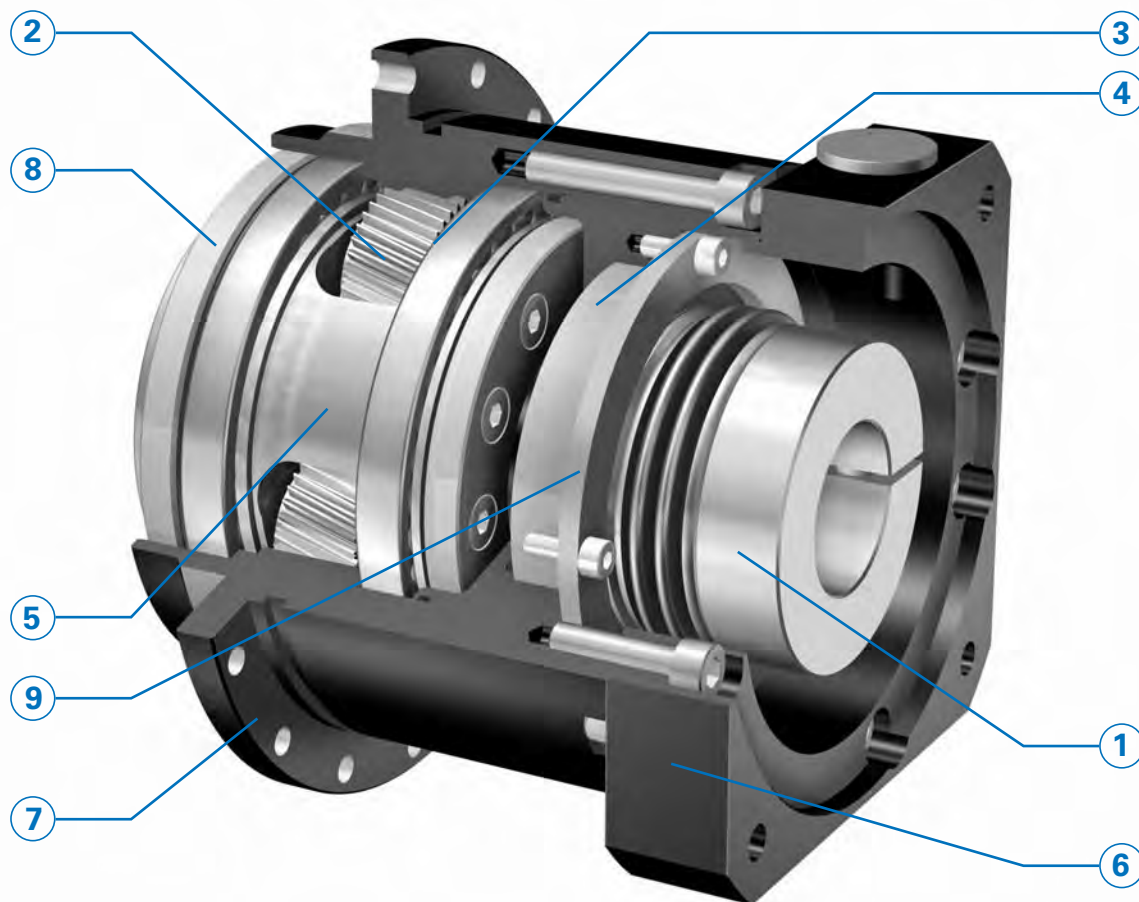
ServoFit® PHA



ServoFit® Planetengetriebe PHA

ServoFit® PHA Planetary Gear Units

Réducteurs planétaires ServoFit® PHA



- **Höchste Laufruhe durch bewährte Schrägverzahnung und optimierte Mikrogeometrie**

Die Praxiserkenntnisse der letzten Jahrzehnte wurden konsequent umgesetzt. Das Ergebnis sind vor allem Optimierungen in der Mikrogeometrie der Verzahnung. Dies gewährleistet höchste Spielstabilität und ein extrem niedriges Laufgeräusch.

- Durch **Precision Selection** der Verzahnung werden Verdrehspiele von weniger als **1 Winkelminute** realisiert.

- **Symmetrische Abtriebslagerung** für höchste Belastung und höchste Kippsteifigkeit der Flanschwellen. Durch Schräglager in O-Anordnung bereits im Standard geeignet für **hohe axiale und radiale Belastungen**.

- Das **STÖBER - Motoranbausystem FlexiAdapt®**, mit integriertem thermischem Längenausgleich, ermöglicht den einfachen und fehlerfreien Motoranbau in wenigen Minuten. Keine Sonderwerkzeuge erforderlich.

- **Große Auswahl** an Motoradaptern (IEC und NEMA) für alle gängigen Motortypen.

- **Highest running smoothness achieved by proven helical gearing and optimized microgeometry.**

On-hands experience gained over the past decades has consistently been put to practice. This has resulted mainly in optimized gear tooth microgeometry, ensuring highest backlash stability and extremely quiet gear operation.

- **Precision selection** of the gearing parts ensures backlash of less than **one arc minute**.

- **Symmetrically arranged output bearings** for highest load capacity and highest tilting rigidity of the flange shaft. Due to angular bearings in O alignment already the standard version is suitable for **high axial thrust and radial loads**.

- **The STÖBER FlexiAdapt® motor adapter system** with its integrated thermal expansion compensation feature allows easy and accurate motor installation in minutes with no special tools required.

- **Wide selection** of IEC and NEMA motor adapters for all common brands of motors.

- **Stabilité de fonctionnement maximale par denture hélicoïdale adaptée et microgéométrie optimisée.**

Les connaissances acquises au cours des dernières décennies ont fait l'objet d'une mise en pratique systématique. Il en a résulté notamment des optimisations en microgéométrie des dentures ce qui garantit une stabilité de jeu maximale et un bruit de fonctionnement extrêmement faible.

- La **sélection de précision** des éléments dentés permet d'obtenir un jeu angulaire inférieur à **1 minute d'arc**.

- **Paliers de sortie symétriques** pour une charge élevée et une grande résistance au basculement de l'arbre à bride. Version standard disponible avec palier radial à butée en O, pour des **charges axiales et radiales élevées**.

- **L'accouplement moteur FlexiAdapt® de STÖBER**, avec compensation de longueur thermique intégrée, permet un montage moteur facile et précis en quelques minutes qui ne nécessite aucun outil particulier.

- **Grand choix** de lanternes pour moteurs (IEC et NEMA) pour tous les types de moteurs courants.

ServoFit® Planetengetriebe PHA

ServoFit® PHA Planetary Gear Units

Réducteurs planétaires ServoFit® PHA



① FlexiAdapt®-Kupplung

Fehlerfreier Motoranbau durch eine Klemmschraube. Konzipiert für **große Motorwellendurchmesser**.

Der integrierte **thermische Längenausgleich**, in Form einer Faltenbalgkupplung, gleicht Längendehnungen der Motorwelle aus.

Ausgewuchtete Klemmkupplung für ruhigen Lauf, auch bei hohen Drehzahlen.

Distanzbuchsen zur Adaption für nicht gängige Motorwellendurchmesser.

② Hohe Verzahnungsqualität

durch einsetzgehärtete und geschliffene Sonnenritzel und Planetenräder, sowie nitrierte und gehonte Hohlradverzahnung.

③ Tragfähigkeit der Planetenlagerung

um etwa 100 % gesteigert.

④ Schutzart IP65.

Abdichtung mit **FKM** Radialwellendichtring auf kleinstmöglichem Wellendurchmesser. Reduziert die Reibung und somit die Erwärmung. Erhöht den Wirkungsgrad. **Dauerbetrieb** ohne Zusatzkühlung möglich.

⑤ Höchste Verdrehsteifigkeit und Bruchfestigkeit

durch großzügig dimensionierte, einteilige Planetenträger aus hochfestem Werkstoff.

⑥ Motoradapter aus Aluminium für geringes Getriebege wicht.

⑦ Höchste Laufgenauigkeit und Präzision

durch einteiliges Gehäusedesign. Gehäusewerkstoff: Hochfester Vergütungsstahl.

⑧ Doppellippige Radialwellendichtringe aus FKM.

Für den Einsatz im Dauerbetrieb sowie für sehr gute chemische Beständigkeit.

⑨ Antriebswellenlager mit Deckscheiben und Hochtemperaturfett

für wartungsfreien Betrieb.

⑩ Lebensdauerschmierung

mit hochwertigem hydrophobem synthetischem Getriebeöl.

① FlexiAdapt® coupling

Accurate and precise motor installation by clamping screw. Designed for **large motor shaft diameters**.

The integrated thermal expansion compensation feature in the shape of a bellows coupling compensates linear expansion of the motor shaft.

Balanced clamp coupling for smooth operation, also at high speeds.

Spacer bushes to accommodate custom motor shaft diameters.

② High gearing quality

provided by case-hardened and finish-ground sun gear and planet gears as well as nitrided and honed internal gearing.

③ Load capacity of the planet gear bearings

increased by about 100%.

④ IP65 enclosure.

Sealed with a **FKM** radial oil seal for the smallest possible shaft diameter. Reduces friction, thus preventing internal heat build-up. Increases efficiency. **Continuous duty** operation possible without addition cooling.

⑤ Highest torsional stiffness and ultimate tensile strength

provided by oversized single-piece planet carriers made of high-tensile material.

⑥ Motor adapter made of aluminium

⑦ Highest running accuracy and precision

ensured by single-piece housing design. Housing material: High-tensile tempered steel.

⑧ FKM double-lip radial oil seals.

For continuous duty applications, with very good chemical resistance.

⑨ Input shaft bearings with shields and high-temperature grease

for maintenance-free operation.

⑩ Lubricated for life

with high-quality hydrophobic synthetic gear oil.

① Accouplement FlexiAdapt®

Montage moteur **juste et précis** grâce à un accouplement à vis. Conçu pour de **grands diamètres d'arbre moteur**.

La compensation de longueur thermique intégrée, sous forme d'accouplement à soufflet, régule les allongements linéaires de l'arbre moteur.

L'accouplement de serrage **équilibré** assure un fonctionnement stable et régulier, même à vitesse élevée.

Des douilles d'écartement permettent l'adaptation à des diamètres d'arbre moteur non courants.

② Haute qualité de denture

par pignons solaires et satellites cémentés et trempés et roue à denture intérieure niturés et rodée.

③ Augmentation approximative de 100 % de la capacité de charge des satellites.

④ Protection IP65.

Etanchéité avec bague à lèvres avec ressort **FKM** pour plus faible diamètre d'arbre admissible. Réduit le frottement et l'échauffement. Augmente le niveau d'efficacité. Possibilité de **service continu** sans refroidissement aditionnel.

⑤ Résistance maximale à la torsion et à la rupture

par un support satellites monoblocs, largement dimensionnés, en matériau haute résistance.

⑥ Lanterne pour moteur en aluminium

pour **faible poids de réducteur**.

⑦ Exactitude et précision maximales

grâce à un design du carter monobloc. Matériau du carter: acier de traitement très résistant.

⑧ Bagues à double lèvre avec ressort FKM.

Pour l'utilisation en service continu ainsi que pour une très bonne résistance aux produits chimiques.

⑨ Roulement d'entrée étanche et graisse

pour températures élevées pour un fonctionnement sans entretien.

⑩ Lubrification durée de service

avec huile synthétique hydrophobe de haute qualité pour réducteur.

ServoFit® Planetengetriebe PHVA

ServoFit® PHVA Planetary Gear Units

Réducteurs planétaires ServoFit® PHVA



High-Performance Präzisions-Planetengetriebe

- Beschleunigungsmoment:
PHVA933: 4250 Nm
PHVA1033: 7500 Nm
- niedrigstes Drehspiel: 1 arcmin
- hohe Übersetzungen (> 60) in kompakter Bauweise durch leistungsverzweigte Vorgelegestufen
- einheitliche Ölmenge, einsetzbar in allen Einbaulagen
- extrem hohe Verdreh- und Kippsteifigkeit
- Dichtring aus FKM am Ein- und Abtrieb, Dauerbetrieb ohne Kühlung
- Montagefreundlich durch Spreizfunktion in der Klemmnabe
- überlegene Verzahnungstechnologie
- geringe Massenträgheitsmomente
- Eintrieb mit thermischem Längenausgleich
- anbaubar an jeden Synchron-Servomotor
- extrem laufruhig
- Wirkungsgrad: $\geq 90\%$

High Performance Precision Planetary Gear Units

- Acceleration torque:
PHVA933: 4250 Nm
PHVA1033: 7500 Nm
- Lowest backlash:
1 arcmin
- High ratios (> 60) in compact design with power-branched transmission gear steps
- consistent oil quantity, suitable for every mounting position
- extremely high torsional and tilting stiffness
- FKM seal at input and output, continuous operation without cooling
- easy to assemble due to spreading function in the clamping hub
- advanced gear technology
- low mass moments of inertia
- input with thermal expansion compensation
- readily attaches any synchronous servo motor
- quiet running
- efficiency: $\geq 90\%$

Réducteur planétaire de précision à hautes performances

- Couple d'accélération
PHVA933: 4250 Nm
PHVA1033: 7500 Nm
- Jeu réduit:
1 arcmin
- Rapports de réduction élevés (> 60) en version compacte par l'intermédiaire d'étages de réducteur à répartition de couple
- Quantité de huile unitaire, utilisable en toute les positions de montage
- Exceptionnelle stabilité longitudinale et circonférentielle
- Bague d'étanchéité FKM à l'entrée et à la sortie, service prolongé sans refroidissement
- Montage convivial par vis d'expansion sur le moyeu à bornes
- Haute technologie de denture
- Faibles moments d'inertie de masse
- Entrée avec compensation de longueur thermique
- Assemblage possible avec tout moteur brushless synchrone
- Marche extrêmement silencieuse
- Rendement: $\geq 90\%$

ServoFit® PHVA





Inhaltsübersicht PHA

Typisierung
 Wellen- / Gehäuseausführung
 Abtrieb PHA
 Auswahltabelle
 ServoFit® Planetengetriebe PHA
 Maßbilder
 ServoFit® Planetengetriebe PHA

Contents PHA

PHA2 *Type designation*
 PHA3 *Shaft / housing design*
 PHA3 *Output PHA*
 PHA3 *Selection table*
 PHA5 *ServoFit® PHA Planetary Gear Units*
 PHA5 *Dimension drawings*
 PHA15 *ServoFit® PHA Planetary Gear Units*

Sommaire PHA

PHA2 Désignation des types PHA2
 PHA2 Exécution de l'arbre / de carter PHA2
 PHA3 Sortie réducteur PHA PHA3
 PHA3 Tableau de sélection PHA3
 PHA5 Réducteurs planétaires ServoFit® PHA PHA5
 PHA5 Croquis cotés PHA5
 PHA15 Réducteurs planétaires ServoFit® PHA PHA15



PHA 4 2 1 F 0050 MF C

1 2 3 4 5 6 7 8

- 1** Getriebetyp
PHA - Planetengetriebe
PHVA - Planetengetriebe
- 2** Getriebegröße
- 3** Generationsziffer
- 4** Stufenzahl
1 - 1-stufig
2 - 2-stufig
3 - 3-stufig
- 5** Ausführung
F - Flanschwellen
- 6** Übersetzungskennzahl $i \times 10$
- 7** Anbaugruppen
MF - Motoradapter mit FlexiAdapt® Kupplung
MFL - Motoradapter mit FlexiAdapt® Kupplung und großer Motorplatte
 Nach Kundenwunsch (Motormaßbild des Kunden erforderlich! Siehe Abb. Motorabtrieb und Motoranschluss ab Seite PHA17, bitte max. Abmessungen beachten).
MB - Motoradapter quadratisch mit Bremse (Option) (siehe Prospekt ID 441904)
AW - Antriebswelle
- 8** Lüftermodul
C - ServoCool (Option) (siehe Prospekt ID 441851)

Bestellangaben entsprechend obiger Typisierung.

Weitere Bestellangaben:

- Reversierbetrieb der Abtriebswelle ± 20 bis ± 90 Grad (bei horizontalem Einbau) ? (siehe auch Seite A14)

ACHTUNG! Die in diesem Katalog angegebenen Drehmomente und Kräfte gelten nur bei einer maschinenseitigen Befestigung der Getriebe mit Schrauben der Qualität 12.9. Zusätzlich müssen die Getriebegehäuse am Passrand $\varnothing b1$ oder $\varnothing b2$ eingepasst werden (H7).

- 1** Gear unit type
PHA - Planetary gear unit
PHVA - Planetary gear unit
- 2** Gear unit size
- 3** Generation number
- 4** Stages
1 - 1 stage
2 - 2 stage
3 - 3 stage
- 5** Design
F - flange shaft
- 6** Transmission ratio $i \times 10$
- 7** Mounting series
MF - Motor adapter with FlexiAdapt® coupling
MFL - Motor adapter with FlexiAdapt® coupling and large motor plate
 Acc. to customer specs (Dimension drawing of customer motor necessary! Also see pic. motor output and motor connection from page PHA17, please observe the max. dimensions).
MB - Motor adapter square with brake (option) (see brochure ID 441904)
AW - Input shaft
- 8** Ventilator module
C - ServoCool (option) (see brochure ID 441851)

Ordering data according to the type designation above.

Further ordering details:

- reversing operation of the output shaft ± 20 to ± 90 degrees (horizontal mounting) ? (also see page A14)

WARNING! The torques and forces specified in this catalog only apply for the attachment of gear units on the machine side using screws of quality 12.9. In addition, the gear housing must be adjusted at the pilot $\varnothing b1$ or $\varnothing b2$ (H7).

- 1** Type de réducteur
PHA - Réducteur planétaire
PHVA - Réducteur planétaire
- 2** Taille du réducteur
- 3** Nombre de génération
- 4** Trains de réduction
1 - 1-train
2 - 2-trains
3 - 3-trains
- 5** Type d'arbre
F - Arbre à bride
- 6** Rapport de réduction $i \times 10$
- 7** Éléments annexes
MF - Lanterne pour moteur avec accouplement FlexiAdapt®
MFL - Lanterne pour moteur avec accouplement FlexiAdapt® et grande plaque moteur
 Selon souhaits du client (Plan coté du moteur requis nécessaire! Voir dessin sortie de moteur et connexion des moteurs à partir de page PHA17, tenir compte des dimensions max.).
MB - Lanterne pour moteur carré avec frein (option) (voir catalogue ID 441904)
AW - Arbre d'entrée
- 8** Module ventilateur
C - ServoCool (option) (voir catalogue ID 441851)

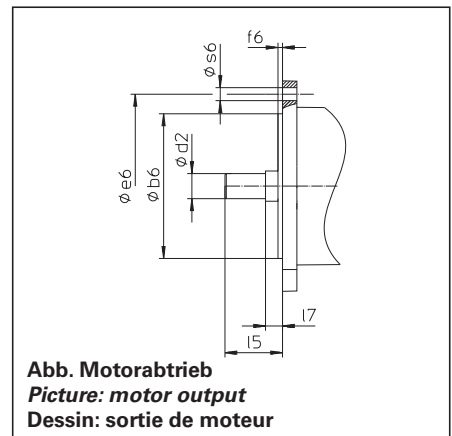
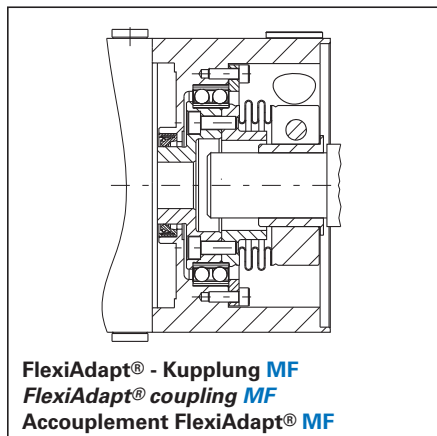
Pour toute commande, indiquer les spécifications de la dénomination du moteur concernée.

Autres références de commande:

- fonctionnement réversible de l'arbre de sortie ± 20 à ± 90 degrés (montage horizontal) ? (voir aussi page A14)

ATTENTION ! Les couples et forces indiqués dans le présent catalogue ne s'appliquent que pour une fixation des réducteurs côté machine par des vis, classe de qualité 12.9. Par ailleurs, il faut adapter (H7) le carter au niveau du bord ajusté $\varnothing b1$ ou $\varnothing b2$.

PHA421 F 0050 MF



Wellen- / Gehäuse-
ausführung

Abtrieb **PHA + PHVA**

ISO 9409 (PHA3 - PHA8)

Shaft / housing design

Output **PHA + PHVA**

ISO 9409 (PHA3 - PHA8)

Exécution de l'arbre /
de carter

Sortie réducteur **PHA + PHVA**

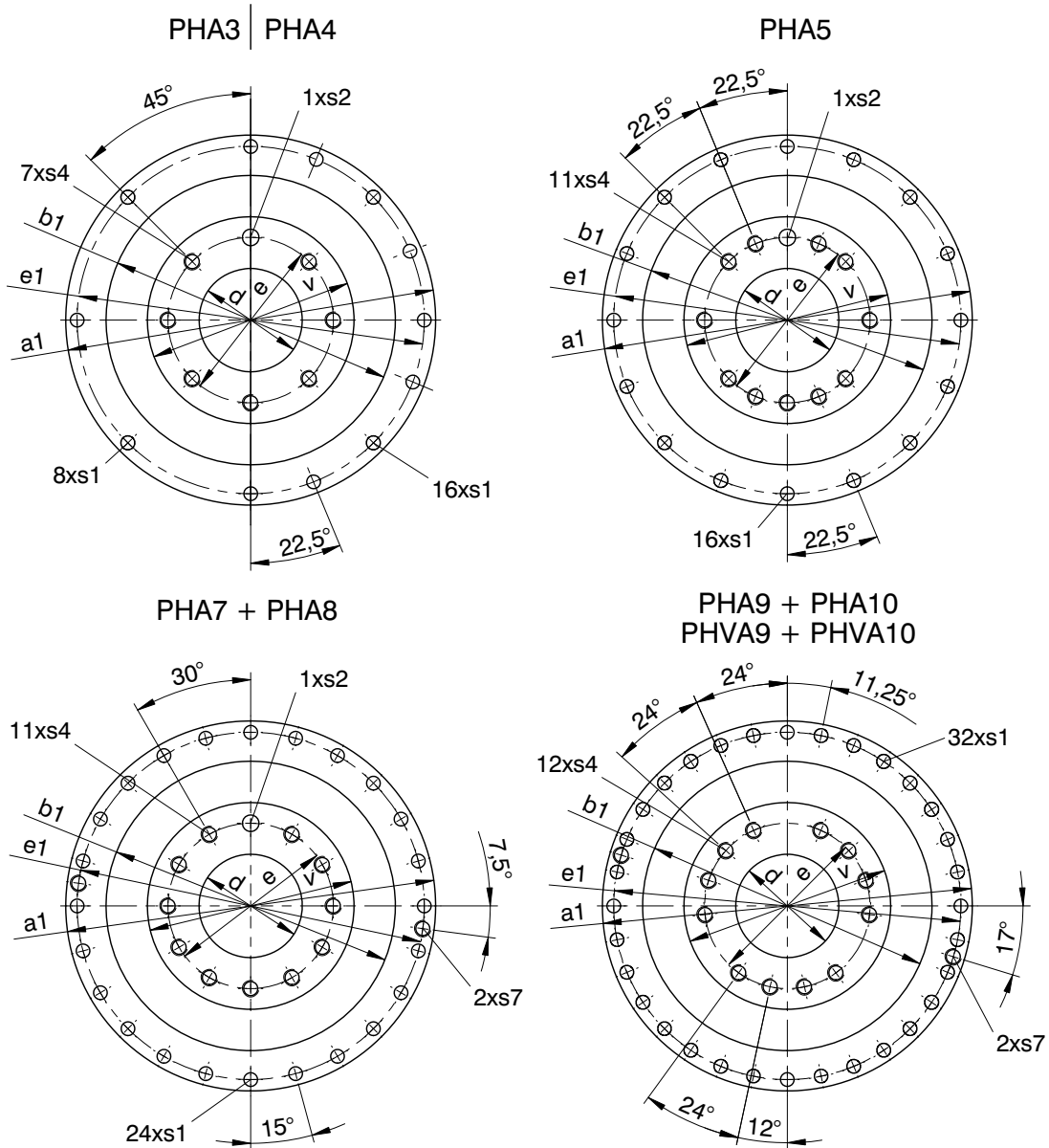
ISO 9409 (PHA3 - PHA8)



Flanschwelle

Flange shaft

Arbre à bride



Wellenausführung "F"

Shaft design "F"

Exécution de l'arbre "F"

Typ	øa1	øb1	ød	øe	øe1	øs1	øs2	s4	s7	v
PHA3	86h7	64h7	20,0H6	31,5	79	4,5	5H7	M5	-	40h7
PHA4	118h7	90h7	31,5H6	50,0	109	5,5	6H7	M6	-	63h7
PHA5	145h7	110h7	40,0H6	63,0	135	5,5	6H7	M6	-	80h7
PHA7	179h7	140h7	50,0H6	80,0	168	6,6	8H7	M8	-	100h7
PHA8	247h7	200h7	80,0H6	125,0	233	9,0	10H7	M10	M10	160h7
PHA9/PHVA9	300	255h7	90,0H6	140,0	280	13,5	-	M16	M8	180h7
PHA10/PHVA10	330	285h7	95,0H6	160,0	310	13,5	-	M20	M10	200h7

Auswahltablelle

ServoFit®

Planetengetriebe **PHA**

Selection table

ServoFit® PHA

Planetary Gear Units

Tableau de sélection

Réducteurs plané-

taires **ServoFit® PHA**



PHA

Auswahltabelle

ServoFit®

Planetengetriebe **PHA**

Selection table

ServoFit® PHA

Planetary Gear Units

Tableau de sélection

Réducteurs plané-

taires **ServoFit® PHA**



Bezeichnungen:

- i** - Getriebeübersetzung
- n_{1MAX}** - max. Eintriebsdrehzahl
- DB - Dauerbetrieb
- ZB - Zyklusbetrieb
(bei Umgebungstemperatur 20°C,
siehe auch Seite A12/A13)
- MW \emptyset** - Motorwellen-Durchmesser
- J₁** - Massenträgheitsmoment
(auf Eintrieb bezogen)
- G** - Gewicht
- $\Delta\phi_2$** - Drehspiel
- C₂** - Getriebesteifigkeit
(auf Abtrieb bezogen bei M_{2B})
- L_{PA}** - max. Laufgeräusch (n₁ = 2000 min⁻¹)
- M_{2N}** - Nenn Drehmoment ¹⁾
- M_{2B}** - max. zul. Beschleunigungsmoment
- M_{2NOT}** - NOT-AUS-Moment (10³ Lastwechsel)

Bitte beachten Sie die Betriebsfaktoren auf Seite A12/A13!

¹⁾ Werte beziehen sich auf Eintriebsdrehzahlen n₁ = 1500 min⁻¹.

Das Produkt aus zul. Drehmoment M_{2N} und zul. Drehzahl n_{1MAXDB} berücksichtigt nicht die thermische Grenzleistung.

Symbols:

- i** - Gear unit ratio
- n_{1MAX}** - Max. input speed
- DB - Continuous operation
- ZB - Cycle operation
(at ambient temperature 20°C, also
see page A12/A13)
- MW \emptyset** - Motor shaft diameter
- J₁** - Mass mom. of inertia (related to input)
- G** - Weight
- $\Delta\phi_2$** - Backlash
- C₂** - Gear unit rigidity
(related to output at M_{2B})
- L_{PA}** - Max. noise level (n₁ = 2000 rpm)
- M_{2N}** - Rated torque ¹⁾
- M_{2B}** - Max. perm. acceleration torque
- M_{2NOT}** - Emergency-Off moment
(10³ load changes)

Please take notice of the operating factors on page A12/A13 !

¹⁾ Figures applied to input speed n₁ = 1500 rpm.

The product consisting of permissible torque M_{2N} and permissible speed n_{1MAXDB} does not consider the maximum thermal capacity.

Désignations:

- i** - Rapport de réducteur
- n_{1MAX}** - Vitesse d'entrée maxi
- DB - régime continu
- ZB - régime cyclique
(température ambiante 20°C,
voir aussi page A12/A13)
- MW \emptyset** - Diamètre de l'arbre de moteur
- J₁** - Moment d'inertie
(par rapport à l'arbre d'entrée)
- G** - Poids
- $\Delta\phi_2$** - Jeu
- C₂** - Rigidité du réducteur (par rapport à
l'arbre de sortie à M_{2B})
- L_{PA}** - Niveau de bruit max. (n₁ = 2000 min⁻¹)
- M_{2N}** - Couple nominal ¹⁾
- M_{2B}** - Couple maxi admissible d'accélération
- M_{2NOT}** - Couple arrêt d'urgence
(à des charges 10³)

Veillez s. v. p. prendre en considération les facteurs de service à la page A12/A13!

¹⁾ Ces valeurs se rapportent à des valeurs d'entrée de n₁ = 1500 min⁻¹.

Le produit de couple admissible M_{2N} et vitesse admissible n_{1MAXDB} ne tient pas compte de la puissance limite thermique.

Planetengetriebe **PHA**
Planetary Gear Units **PHA**
Réducteurs planétaires **PHA**



Bitte beachten Sie die Hinweise auf Seite PHA6! *Please take notice of the indications on page PHA6!* Veuillez s. v. p. prendre en considération les observations à la page PHA6!

i	Typ	n1MAX DB [min ⁻¹]	n1MAX ZB [min ⁻¹]	MWø [mm]	J1 [10 ⁻⁴ kgm ²]	G [kg]	Δφ2 [arcmin]	C2 [Nm/arcmin]	LPA [dB(A)]	M2N [Nm]	M2B [Nm]	M2NOT [Nm]
PHA321 (M2BMAX=65 Nm)												
5,000	PHA321F0050 MF	3000	6000	≤11	0,55	1,4	2	14	58	45	65	130
5,000	PHA321F0050 MF	3000	6000	>11≤14	0,56	1,4	2	14	58	45	65	130
5,000	PHA321F0050 MF	3000	6000	>14≤19	0,56	1,4	2	14	58	45	65	130
5,000	PHA321F0050 MFL	3000	6000	>19≤24	1,6	2,3	2	15	58	45	65	130
7,000	PHA321F0070 MF	3500	6000	≤11	0,52	1,4	2	13	57	45	60	130
7,000	PHA321F0070 MF	3500	6000	>11≤14	0,52	1,4	2	13	57	45	60	130
7,000	PHA321F0070 MF	3500	6000	>14≤19	0,52	1,4	2	13	57	45	60	130
7,000	PHA321F0070 MFL	3500	6000	>19≤24	1,6	2,3	2	14	57	45	60	130
10,00	PHA321F0100 MF	3800	6000	≤11	0,50	1,4	2	11	55	30	50	100
10,00	PHA321F0100 MF	3800	6000	>11≤14	0,50	1,4	2	11	55	30	50	100
10,00	PHA321F0100 MF	3800	6000	>14≤19	0,50	1,4	2	11	55	30	50	100
10,00	PHA321F0100 MFL	3800	6000	>19≤24	1,6	2,3	2	11	55	30	50	100
PHA322 (M2BMAX=65 Nm)												
20,00	PHA322F0200 MF	4500	8000	≤9	0,11	1,7	2	15	59	45	65	130
20,00	PHA322F0200 MF	4500	8000	>9≤11	0,12	1,7	2	15	59	45	65	130
20,00	PHA322F0200 MF	4500	8000	>11≤14	0,14	1,7	2	15	59	45	65	130
25,00	PHA322F0250 MF	4500	8000	≤9	0,09	1,7	2	15	57	45	65	130
25,00	PHA322F0250 MF	4500	8000	>9≤11	0,10	1,7	2	15	57	45	65	130
25,00	PHA322F0250 MF	4500	8000	>11≤14	0,12	1,7	2	15	57	45	65	130
28,00	PHA322F0280 MF	4500	8000	≤9	0,10	1,7	2	15	59	45	60	130
28,00	PHA322F0280 MF	4500	8000	>9≤11	0,12	1,7	2	15	59	45	60	130
28,00	PHA322F0280 MF	4500	8000	>11≤14	0,14	1,7	2	15	59	45	60	130
35,00	PHA322F0350 MF	4500	8000	≤9	0,08	1,7	2	15	56	45	65	130
35,00	PHA322F0350 MF	4500	8000	>9≤11	0,09	1,7	2	15	56	45	65	130
35,00	PHA322F0350 MF	4500	8000	>11≤14	0,11	1,7	2	15	56	45	65	130
40,00	PHA322F0400 MF	4500	8000	≤9	0,10	1,7	2	12	59	30	50	100
40,00	PHA322F0400 MF	4500	8000	>9≤11	0,11	1,7	2	12	59	30	50	100
40,00	PHA322F0400 MF	4500	8000	>11≤14	0,14	1,7	2	12	59	30	50	100
50,00	PHA322F0500 MF	4500	8000	≤9	0,07	1,7	2	14	54	45	65	130
50,00	PHA322F0500 MF	4500	8000	>9≤11	0,08	1,7	2	14	54	45	65	130
50,00	PHA322F0500 MF	4500	8000	>11≤14	0,10	1,7	2	14	54	45	65	130
70,00	PHA322F0700 MF	4500	8000	≤9	0,07	1,7	2	15	54	45	60	130
70,00	PHA322F0700 MF	4500	8000	>9≤11	0,08	1,7	2	15	54	45	60	130
70,00	PHA322F0700 MF	4500	8000	>11≤14	0,10	1,7	2	15	54	45	60	130
100,0	PHA322F1000 MF	4500	8000	≤9	0,07	1,7	2	12	54	30	50	100
100,0	PHA322F1000 MF	4500	8000	>9≤11	0,08	1,7	2	12	54	30	50	100
100,0	PHA322F1000 MF	4500	8000	>11≤14	0,10	1,7	2	12	54	30	50	100
PHA421 (M2BMAX=130 Nm)												
4,000	PHA421F0040 MF	2300	5000	≤14	2,1	3,9	1	32	61	90	130	190
4,000	PHA421F0040 MF	2300	5000	>14≤19	2,1	3,9	1	33	61	90	130	240
4,000	PHA421F0040 MF	2300	5000	>19≤24	2,0	3,9	1	33	61	90	130	240
4,000	PHA421F0040 MFL	2300	5000	>24≤32	5,2	4,6	1	35	61	90	130	240
5,000	PHA421F0050 MF	2700	6000	≤14	1,9	3,9	1	33	59	90	130	240
5,000	PHA421F0050 MF	2700	6000	>14≤19	2,0	3,9	1	33	59	90	130	240
5,000	PHA421F0050 MF	2700	6000	>19≤24	1,9	3,9	1	33	59	90	130	240
5,000	PHA421F0050 MFL	2700	6000	>24≤32	5,0	4,6	1	35	59	90	130	240
7,000	PHA421F0070 MF	3200	6000	≤14	1,8	3,9	1	29	58	90	110	240
7,000	PHA421F0070 MF	3200	6000	>14≤19	1,8	3,9	1	29	58	90	110	240
7,000	PHA421F0070 MF	3200	6000	>19≤24	1,7	3,9	1	29	58	90	110	240
7,000	PHA421F0070 MFL	3200	6000	>24≤32	4,9	4,6	1	30	58	90	110	240
10,00	PHA421F0100 MF	3500	6000	≤14	1,7	3,9	1	21	56	60	100	200
10,00	PHA421F0100 MF	3500	6000	>14≤19	1,7	3,9	1	21	56	60	100	200
10,00	PHA421F0100 MF	3500	6000	>19≤24	1,6	3,9	1	21	56	60	100	200
10,00	PHA421F0100 MFL	3500	6000	>24≤32	4,8	4,6	1	21	56	60	100	200

Planetengetriebe **PHA**
Planetary Gear Units **PHA**
Réducteurs planétaires **PHA**



Bitte beachten Sie die Hinweise auf Seite PHA6!

Please take notice of the indications on page PHA6!

Veillez s. v. p. prendre en considération les observations à la page PHA6!

i	Typ	n1MAX DB [min-1]	n1MAX ZB [min-1]	MWø [mm]	J1 [10-4 kgm ²]	G [kg]	Δφ2 [arcmin]	C2 [Nm/arcmin]	LPA [dB(A)]	M2N [Nm]	M2B [Nm]	M2NOT [Nm]
PHA422 (M2BMAX=130 Nm)												
16,00	PHA422F0160 MF	3700	6500	≤11	0,63	4,5	1	26	60	90	130	240
16,00	PHA422F0160 MF	3700	6500	>11≤14	0,64	4,5	1	26	60	90	130	240
16,00	PHA422F0160 MF	3700	6500	>14≤19	0,64	4,5	1	26	60	90	130	240
16,00	PHA422F0160 MFL	3700	6500	>19≤24	1,7	5,2	1	27	60	90	130	240
20,00	PHA422F0200 MF	3700	6500	≤11	0,62	4,5	1	28	60	90	130	240
20,00	PHA422F0200 MF	3700	6500	>11≤14	0,63	4,5	1	28	60	90	130	240
20,00	PHA422F0200 MF	3700	6500	>14≤19	0,63	4,5	1	28	60	90	130	240
20,00	PHA422F0200 MFL	3700	6500	>19≤24	1,7	5,2	1	29	60	90	130	240
25,00	PHA422F0250 MF	4000	7000	≤11	0,57	4,5	1	28	58	90	130	240
25,00	PHA422F0250 MF	4000	7000	>11≤14	0,58	4,5	1	28	58	90	130	240
25,00	PHA422F0250 MF	4000	7000	>14≤19	0,58	4,5	1	28	58	90	130	240
25,00	PHA422F0250 MFL	4000	7000	>19≤24	1,6	5,2	1	29	58	90	130	240
28,00	PHA422F0280 MF	4500	8000	≤11	0,53	4,5	1	25	57	90	130	240
28,00	PHA422F0280 MF	4500	8000	>11≤14	0,53	4,5	1	25	57	90	130	240
28,00	PHA422F0280 MF	4500	8000	>14≤19	0,53	4,5	1	25	57	90	130	240
28,00	PHA422F0280 MFL	4500	8000	>19≤24	1,6	5,2	1	25	57	90	130	240
35,00	PHA422F0350 MF	4500	8000	≤11	0,52	4,5	1	28	57	90	130	240
35,00	PHA422F0350 MF	4500	8000	>11≤14	0,52	4,5	1	28	57	90	130	240
35,00	PHA422F0350 MF	4500	8000	>14≤19	0,52	4,5	1	28	57	90	130	240
35,00	PHA422F0350 MFL	4500	8000	>19≤24	1,6	5,2	1	28	57	90	130	240
40,00	PHA422F0400 MF	4500	8000	≤11	0,50	4,5	1	24	55	90	130	240
40,00	PHA422F0400 MF	4500	8000	>11≤14	0,50	4,5	1	24	55	90	130	240
40,00	PHA422F0400 MF	4500	8000	>14≤19	0,50	4,5	1	24	55	90	130	240
40,00	PHA422F0400 MFL	4500	8000	>19≤24	1,6	5,2	1	24	55	90	130	240
50,00	PHA422F0500 MF	4500	8000	≤11	0,50	4,5	1	27	55	90	130	240
50,00	PHA422F0500 MF	4500	8000	>11≤14	0,50	4,5	1	27	55	90	130	240
50,00	PHA422F0500 MF	4500	8000	>14≤19	0,50	4,5	1	27	55	90	130	240
50,00	PHA422F0500 MFL	4500	8000	>19≤24	1,6	5,2	1	27	55	90	130	240
70,00	PHA422F0700 MF	4500	8000	≤11	0,50	4,5	1	27	55	90	110	240
70,00	PHA422F0700 MF	4500	8000	>11≤14	0,50	4,5	1	27	55	90	110	240
70,00	PHA422F0700 MF	4500	8000	>14≤19	0,50	4,5	1	27	55	90	110	240
70,00	PHA422F0700 MFL	4500	8000	>19≤24	1,6	5,2	1	27	55	90	110	240
100,0	PHA422F1000 MF	4500	8000	≤11	0,50	4,5	1	20	55	60	100	200
100,0	PHA422F1000 MF	4500	8000	>11≤14	0,50	4,5	1	20	55	60	100	200
100,0	PHA422F1000 MF	4500	8000	>14≤19	0,50	4,5	1	20	55	60	100	200
100,0	PHA422F1000 MFL	4500	8000	>19≤24	1,6	5,2	1	20	55	60	100	200
PHA521 (M2BMAX=320 Nm)												
4,000	PHA521F0040 MF	2200	5000	≤19	6,4	6,6	1	73	62	210	320	500
4,000	PHA521F0040 MF	2200	5000	>19≤24	6,4	6,6	1	77	62	210	320	600
4,000	PHA521F0040 MF	2200	5000	>24≤32	6,3	6,6	1	77	62	210	320	600
4,000	PHA521F0040 MF	2200	5000	>32≤35	6,3	6,6	1	77	62	210	320	600
4,000	PHA521F0040 MFL	2200	5000	>32≤38	13	8,3	1	85	62	210	320	600
5,000	PHA521F0050 MF	2500	5500	≤19	5,8	6,6	1	77	60	220	320	600
5,000	PHA521F0050 MF	2500	5500	>19≤24	5,8	6,6	1	80	60	220	320	600
5,000	PHA521F0050 MF	2500	5500	>24≤32	5,7	6,6	1	80	60	220	320	600
5,000	PHA521F0050 MF	2500	5500	>32≤35	5,7	6,6	1	80	60	220	320	600
5,000	PHA521F0050 MFL	2500	5500	>32≤38	13	8,3	1	85	60	220	320	600
7,000	PHA521F0070 MF	3000	6000	≤19	5,3	6,6	1	71	59	210	270	600
7,000	PHA521F0070 MF	3000	6000	>19≤24	5,3	6,6	1	71	59	210	270	600
7,000	PHA521F0070 MF	3000	6000	>24≤32	5,2	6,6	1	71	59	210	270	600
7,000	PHA521F0070 MF	3000	6000	>32≤35	5,2	6,6	1	71	59	210	270	600
7,000	PHA521F0070 MFL	3000	6000	>32≤38	12	8,3	1	73	59	210	270	600
10,00	PHA521F0100 MF	3300	6000	≤19	5,0	6,6	1	53	57	140	250	500
10,00	PHA521F0100 MF	3300	6000	>19≤24	5,0	6,6	1	53	57	140	250	500
10,00	PHA521F0100 MF	3300	6000	>24≤32	4,9	6,6	1	53	57	140	250	500
10,00	PHA521F0100 MF	3300	6000	>32≤35	4,9	6,6	1	53	57	140	250	500
10,00	PHA521F0100 MFL	3300	6000	>32≤38	12	8,3	1	54	57	140	250	500

Planetengetriebe **PHA**
 Planetary Gear Units **PHA**
 Réducteurs planétaires **PHA**



Bitte beachten Sie die Hinweise auf Seite PHA6!

Please take notice of the indications on page PHA6!

Veuillez s. v. p. prendre en considération les observations à la page PHA6!

i	Typ	n1MAX DB [min ⁻¹]	n1MAX ZB [min ⁻¹]	MWø [mm]	J1 [10 ⁻⁴ kgm ²]	G [kg]	Δφ2 [arcmin]	C2 [Nm/arcmin]	LPA [dB(A)]	M2N [Nm]	M2B [Nm]	M2NOT [Nm]
PHA522 (M2BMAX=320 Nm)												
16,00	PHA522F0160 MF	3300	6000	≤14	1,9	8,1	1	63	61	210	320	600
16,00	PHA522F0160 MF	3300	6000	>14≤19	2,0	8,1	1	64	61	210	320	600
16,00	PHA522F0160 MF	3300	6000	>19≤24	1,9	8,1	1	64	61	210	320	600
16,00	PHA522F0160 MFL	3300	6000	>24≤32	5,0	8,8	1	64	61	210	320	600
20,00	PHA522F0200 MF	3300	6000	≤14	2,0	8,1	1	70	61	220	320	600
20,00	PHA522F0200 MF	3300	6000	>14≤19	2,0	8,1	1	70	61	220	320	600
20,00	PHA522F0200 MF	3300	6000	>19≤24	1,9	8,1	1	70	61	220	320	600
20,00	PHA522F0200 MFL	3300	6000	>24≤32	5,0	8,8	1	70	61	220	320	600
25,00	PHA522F0250 MF	3700	6500	≤14	1,9	8,1	1	70	59	220	320	600
25,00	PHA522F0250 MF	3700	6500	>14≤19	1,9	8,1	1	70	59	220	320	600
25,00	PHA522F0250 MF	3700	6500	>19≤24	1,8	8,1	1	70	59	220	320	600
25,00	PHA522F0250 MFL	3700	6500	>24≤32	4,9	8,8	1	70	59	220	320	600
28,00	PHA522F0280 MF	4000	7000	≤14	1,7	8,1	1	61	58	210	320	600
28,00	PHA522F0280 MF	4000	7000	>14≤19	1,7	8,1	1	61	58	210	320	600
28,00	PHA522F0280 MF	4000	7000	>19≤24	1,6	8,1	1	61	58	210	320	600
28,00	PHA522F0280 MFL	4000	7000	>24≤32	4,8	8,8	1	61	58	210	320	600
35,00	PHA522F0350 MF	4000	7000	≤14	1,7	8,1	1	68	58	220	320	600
35,00	PHA522F0350 MF	4000	7000	>14≤19	1,7	8,1	1	68	58	220	320	600
35,00	PHA522F0350 MF	4000	7000	>19≤24	1,6	8,1	1	68	58	220	320	600
35,00	PHA522F0350 MFL	4000	7000	>24≤32	4,8	8,8	1	68	58	220	320	600
40,00	PHA522F0400 MF	4000	7000	≤14	1,7	8,1	1	58	56	210	320	600
40,00	PHA522F0400 MF	4000	7000	>14≤19	1,7	8,1	1	58	56	210	320	600
40,00	PHA522F0400 MF	4000	7000	>19≤24	1,6	8,1	1	58	56	210	320	600
40,00	PHA522F0400 MFL	4000	7000	>24≤32	4,7	8,8	1	58	56	210	320	600
50,00	PHA522F0500 MF	4000	7000	≤14	1,7	8,1	1	66	56	220	320	600
50,00	PHA522F0500 MF	4000	7000	>14≤19	1,7	8,1	1	66	56	220	320	600
50,00	PHA522F0500 MF	4000	7000	>19≤24	1,6	8,1	1	66	56	220	320	600
50,00	PHA522F0500 MFL	4000	7000	>24≤32	4,8	8,8	1	66	56	220	320	600
70,00	PHA522F0700 MF	4000	7000	≤14	1,7	8,1	1	65	56	210	270	600
70,00	PHA522F0700 MF	4000	7000	>14≤19	1,7	8,1	1	65	56	210	270	600
70,00	PHA522F0700 MF	4000	7000	>19≤24	1,6	8,1	1	65	56	210	270	600
70,00	PHA522F0700 MFL	4000	7000	>24≤32	4,7	8,8	1	66	56	210	270	600
100,0	PHA522F1000 MF	4000	7000	≤14	1,7	8,1	1	52	56	140	250	500
100,0	PHA522F1000 MF	4000	7000	>14≤19	1,7	8,1	1	52	56	140	250	500
100,0	PHA522F1000 MF	4000	7000	>19≤24	1,6	8,1	1	52	56	140	250	500
100,0	PHA522F1000 MFL	4000	7000	>24≤32	4,7	8,8	1	52	56	140	250	500
PHA721 (M2BMAX=700 Nm)												
4,000	PHA721F0040 MF	1900	4000	≤24	16	12,3	1	136	63	440	700	1000
4,000	PHA721F0040 MF	1900	4000	>24≤32	17	12,3	1	144	63	440	700	1330
4,000	PHA721F0040 MF	1900	4000	>32≤38	17	12,3	1	144	63	440	700	1370
4,000	PHA721F0040 MFL	1900	4000	>38≤48	35	16,1	1	160	63	440	700	1370
5,000	PHA721F0050 MF	2200	5000	≤24	14	12,3	1	150	61	440	700	1250
5,000	PHA721F0050 MF	2200	5000	>24≤32	15	12,3	1	155	61	440	700	1400
5,000	PHA721F0050 MF	2200	5000	>32≤38	15	12,3	1	155	61	440	700	1400
5,000	PHA721F0050 MFL	2200	5000	>38≤48	34	16,1	1	167	61	440	700	1400
7,000	PHA721F0070 MF	2500	5000	≤24	13	12,3	1	145	60	440	650	1240
7,000	PHA721F0070 MF	2500	5000	>24≤32	13	12,3	1	145	60	440	650	1240
7,000	PHA721F0070 MF	2500	5000	>32≤38	13	12,3	1	145	60	440	650	1240
7,000	PHA721F0070 MFL	2500	5000	>38≤48	32	16,1	1	152	60	440	650	1240
10,00	PHA721F0100 MF	3000	5000	≤24	12	12,3	1	113	58	300	500	1000
10,00	PHA721F0100 MF	3000	5000	>24≤32	12	12,3	1	113	58	300	500	1000
10,00	PHA721F0100 MF	3000	5000	>32≤38	12	12,3	1	113	58	300	500	1000
10,00	PHA721F0100 MFL	3000	5000	>38≤48	31	16,1	1	115	58	300	500	1000

PHA

Planetengetriebe PHA

Planetary Gear Units PHA

Réducteurs planétaires PHA



Bitte beachten Sie die Hinweise auf Seite PHA6!

Please take notice of the indications on page PHA6!

Veillez s. v. p. prendre en considération les observations à la page PHA6!

i	Typ	n1MAX DB [min-1]	n1MAX ZB [min-1]	MWø [mm]	J1 [10-4 kgm ²]	G [kg]	Δφ2 [arcmin]	C2 [Nm/arcmin]	LPA [dB(A)]	M2N [Nm]	M2B [Nm]	M2NOT [Nm]
PHA722 (M2BMAX=700 Nm)												
16,00	PHA722F0160 MF	3000	5000	≤19	6,0	14,6	1	132	62	440	700	1330
16,00	PHA722F0160 MF	3000	5000	>19≤24	6,1	14,6	1	133	62	440	700	1370
16,00	PHA722F0160 MF	3000	5000	>24≤32	6,0	14,6	1	133	62	440	700	1370
16,00	PHA722F0160 MF	3000	5000	>32≤35	6,0	14,6	1	133	62	440	700	1370
16,00	PHA722F0160 MFL	3000	5000	>32≤38	13	16,3	1	134	62	440	700	1370
20,00	PHA722F0200 MF	3000	5000	≤19	5,9	14,6	1	147	62	440	700	1400
20,00	PHA722F0200 MF	3000	5000	>19≤24	6,0	14,6	1	147	62	440	700	1400
20,00	PHA722F0200 MF	3000	5000	>24≤32	5,9	14,6	1	147	62	440	700	1400
20,00	PHA722F0200 MF	3000	5000	>32≤35	5,9	14,6	1	147	62	440	700	1400
20,00	PHA722F0200 MFL	3000	5000	>32≤38	13	16,3	1	148	62	440	700	1400
25,00	PHA722F0250 MF	3500	6000	≤19	5,5	14,6	1	147	60	440	700	1400
25,00	PHA722F0250 MF	3500	6000	>19≤24	5,6	14,6	1	147	60	440	700	1400
25,00	PHA722F0250 MF	3500	6000	>24≤32	5,5	14,6	1	147	60	440	700	1400
25,00	PHA722F0250 MF	3500	6000	>32≤35	5,5	14,6	1	147	60	440	700	1400
25,00	PHA722F0250 MFL	3500	6000	>32≤38	12	16,3	1	148	60	440	700	1400
28,00	PHA722F0280 MF	3700	6500	≤19	5,2	14,6	1	130	59	440	700	1370
28,00	PHA722F0280 MF	3700	6500	>19≤24	5,2	14,6	1	130	59	440	700	1370
28,00	PHA722F0280 MF	3700	6500	>24≤32	5,1	14,6	1	130	59	440	700	1370
28,00	PHA722F0280 MF	3700	6500	>32≤35	5,1	14,6	1	130	59	440	700	1370
28,00	PHA722F0280 MFL	3700	6500	>32≤38	12	16,3	1	130	59	440	700	1370
35,00	PHA722F0350 MF	3700	6500	≤19	5,1	14,6	1	145	59	440	700	1400
35,00	PHA722F0350 MF	3700	6500	>19≤24	5,1	14,6	1	145	59	440	700	1400
35,00	PHA722F0350 MF	3700	6500	>24≤32	5,0	14,6	1	145	59	440	700	1400
35,00	PHA722F0350 MF	3700	6500	>32≤35	5,0	14,6	1	145	59	440	700	1400
35,00	PHA722F0350 MFL	3700	6500	>32≤38	12	16,3	1	145	59	440	700	1400
40,00	PHA722F0400 MF	3700	6500	≤19	5,0	14,6	1	126	57	440	700	1370
40,00	PHA722F0400 MF	3700	6500	>19≤24	5,0	14,6	1	126	57	440	700	1370
40,00	PHA722F0400 MF	3700	6500	>24≤32	4,9	14,6	1	126	57	440	700	1370
40,00	PHA722F0400 MF	3700	6500	>32≤35	4,9	14,6	1	126	57	440	700	1370
40,00	PHA722F0400 MFL	3700	6500	>32≤38	12	16,3	1	126	57	440	700	1370
50,00	PHA722F0500 MF	3700	6500	≤19	5,0	14,6	1	142	57	440	700	1400
50,00	PHA722F0500 MF	3700	6500	>19≤24	5,0	14,6	1	142	57	440	700	1400
50,00	PHA722F0500 MF	3700	6500	>24≤32	4,9	14,6	1	142	57	440	700	1400
50,00	PHA722F0500 MF	3700	6500	>32≤35	4,9	14,6	1	142	57	440	700	1400
50,00	PHA722F0500 MFL	3700	6500	>32≤38	12	16,3	1	142	57	440	700	1400
70,00	PHA722F0700 MF	3700	6500	≤19	5,0	14,6	1	141	57	440	650	1240
70,00	PHA722F0700 MF	3700	6500	>19≤24	5,0	14,6	1	141	57	440	650	1240
70,00	PHA722F0700 MF	3700	6500	>24≤32	4,9	14,6	1	141	57	440	650	1240
70,00	PHA722F0700 MF	3700	6500	>32≤35	4,9	14,6	1	141	57	440	650	1240
70,00	PHA722F0700 MFL	3700	6500	>32≤38	12	16,3	1	141	57	440	650	1240
100,0	PHA722F1000 MF	3700	6500	≤19	5,0	14,6	1	112	57	300	500	1000
100,0	PHA722F1000 MF	3700	6500	>19≤24	5,0	14,6	1	112	57	300	500	1000
100,0	PHA722F1000 MF	3700	6500	>24≤32	4,9	14,6	1	112	57	300	500	1000
100,0	PHA722F1000 MF	3700	6500	>32≤35	4,9	14,6	1	112	57	300	500	1000
100,0	PHA722F1000 MFL	3700	6500	>32≤38	12	16,3	1	112	57	300	500	1000
PHA821 (M2BMAX=1700 Nm)												
4,000	PHA821F0040 MF	1500	3500	≤32	56	34,6	1	389	64	880	1600	1950
4,000	PHA821F0040 MF	1500	3500	>32≤38	55	34,6	1	413	64	880	1600	2310
4,000	PHA821F0040 MF	1500	3500	>38≤48	55	34,6	1	413	64	880	1600	2310
5,000	PHA821F0050 MF	1700	4000	≤32	47	34,6	1	416	62	1100	1700	2430
5,000	PHA821F0050 MF	1700	4000	>32≤38	46	34,6	1	433	62	1100	1700	2870
5,000	PHA821F0050 MF	1700	4000	>38≤48	46	34,6	1	433	62	1100	1700	2870
7,000	PHA821F0070 MF	2000	4000	≤32	39	34,6	1	411	61	1000	1600	2770
7,000	PHA821F0070 MF	2000	4000	>32≤38	39	34,6	1	411	61	1000	1600	2770
7,000	PHA821F0070 MF	2000	4000	>38≤48	38	34,6	1	411	61	1000	1600	2770
10,00	PHA821F0100 MF	2500	4000	≤32	35	34,6	1	302	59	800	1200	2400
10,00	PHA821F0100 MF	2500	4000	>32≤38	35	34,6	1	302	59	800	1200	2400
10,00	PHA821F0100 MF	2500	4000	>38≤48	35	34,6	1	302	59	800	1200	2400

Planetengetriebe **PHA**
 Planetary Gear Units **PHA**
 Réducteurs planétaires **PHA**



Bitte beachten Sie die Hinweise auf Seite PHA6!

Please take notice of the indications on page PHA6!

Veuillez s. v. p. prendre en considération les observations à la page PHA6!

i	Typ	n1MAX DB [min ⁻¹]	n1MAX ZB [min ⁻¹]	MWø [mm]	J1 [10 ⁻⁴ kgm ²]	G [kg]	Δφ2 [arcmin]	C2 [Nm/arcmin]	LPA [dB(A)]	M2N [Nm]	M2B [Nm]	M2NOT [Nm]
PHA822 (M2BMAX=2000 Nm)												
16,00	PHA822F0160 MF	2500	4500	≤24	16	39,8	1	428	63	1100	2000	2760
16,00	PHA822F0160 MF	2500	4500	>24≤32	17	39,8	1	433	63	1100	2000	3150
16,00	PHA822F0160 MF	2500	4500	>32≤38	17	39,8	1	433	63	1100	2000	3150
16,00	PHA822F0160 MFL	2500	4500	>38≤48	35	43,6	1	441	63	1100	2000	3150
20,00	PHA822F0200 MF	2500	4500	≤24	16	39,8	1	444	63	1250	2000	3200
20,00	PHA822F0200 MF	2500	4500	>24≤32	16	39,8	1	447	63	1250	2000	3200
20,00	PHA822F0200 MF	2500	4500	>32≤38	16	39,8	1	447	63	1250	2000	3200
20,00	PHA822F0200 MFL	2500	4500	>38≤48	35	43,6	1	452	63	1250	2000	3200
25,00	PHA822F0250 MF	3000	5500	≤24	14	39,8	1	473	61	1250	2000	3200
25,00	PHA822F0250 MF	3000	5500	>24≤32	14	39,8	1	475	61	1250	2000	3200
25,00	PHA822F0250 MF	3000	5500	>32≤38	14	39,8	1	475	61	1250	2000	3200
25,00	PHA822F0250 MFL	3000	5500	>38≤48	33	43,6	1	479	61	1250	2000	3200
28,00	PHA822F0280 MF	3300	6000	≤24	13	39,8	1	427	60	1100	2000	3150
28,00	PHA822F0280 MF	3300	6000	>24≤32	13	39,8	1	427	60	1100	2000	3150
28,00	PHA822F0280 MF	3300	6000	>32≤38	13	39,8	1	427	60	1100	2000	3150
28,00	PHA822F0280 MFL	3300	6000	>38≤48	32	43,6	1	431	60	1100	2000	3150
35,00	PHA822F0350 MF	3300	6000	≤24	13	39,8	1	443	60	1250	2000	3200
35,00	PHA822F0350 MF	3300	6000	>24≤32	13	39,8	1	443	60	1250	2000	3200
35,00	PHA822F0350 MF	3300	6000	>32≤38	13	39,8	1	443	60	1250	2000	3200
35,00	PHA822F0350 MFL	3300	6000	>38≤48	32	43,6	1	446	60	1250	2000	3200
40,00	PHA822F0400 MF	3300	6000	≤24	12	39,8	1	414	58	1100	1920	3150
40,00	PHA822F0400 MF	3300	6000	>24≤32	12	39,8	1	414	58	1100	1920	3150
40,00	PHA822F0400 MF	3300	6000	>32≤38	12	39,8	1	414	58	1100	1920	3150
40,00	PHA822F0400 MFL	3300	6000	>38≤48	32	43,6	1	416	58	1100	1920	3150
50,00	PHA822F0500 MF	3300	6000	≤24	12	39,8	1	434	58	1250	2000	3200
50,00	PHA822F0500 MF	3300	6000	>24≤32	12	39,8	1	434	58	1250	2000	3200
50,00	PHA822F0500 MF	3300	6000	>32≤38	12	39,8	1	434	58	1250	2000	3200
50,00	PHA822F0500 MFL	3300	6000	>38≤48	31	43,6	1	435	58	1250	2000	3200
70,00	PHA822F0700 MF	3300	6000	≤24	12	39,8	1	420	58	1000	1600	2770
70,00	PHA822F0700 MF	3300	6000	>24≤32	12	39,8	1	420	58	1000	1600	2770
70,00	PHA822F0700 MF	3300	6000	>32≤38	12	39,8	1	420	58	1000	1600	2770
70,00	PHA822F0700 MFL	3300	6000	>38≤48	31	43,6	1	420	58	1000	1600	2770
100,0	PHA822F1000 MF	3300	6000	≤24	12	39,8	1	304	58	800	1200	2400
100,0	PHA822F1000 MF	3300	6000	>24≤32	12	39,8	1	304	58	800	1200	2400
100,0	PHA822F1000 MF	3300	6000	>32≤38	12	39,8	1	304	58	800	1200	2400
100,0	PHA822F1000 MFL	3300	6000	>38≤48	31	43,6	1	304	58	800	1200	2400
PHA932 (M2BMAX=5000 Nm)												
12,00	PHA932F0120 MF	1800	3000	≤32	82	70,6	1	1091	66	3000	3700	4630
12,00	PHA932F0120 MF	1800	3000	>32≤38	82	70,6	1	1110	66	3000	4610	6720
12,00	PHA932F0120 MF	1800	3000	>38≤48	81	70,6	1	1110	66	3000	4610	6740
16,00	PHA932F0160 MF	2200	3500	≤32	54	70,6	1	1127	64	3000	4930	6170
16,00	PHA932F0160 MF	2200	3500	>32≤38	53	70,6	1	1139	64	3000	5000	8960
16,00	PHA932F0160 MF	2200	3500	>38≤48	53	70,6	1	1139	64	3000	5000	8960
18,00	PHA932F0180 MF	1800	3000	≤32	76	70,6	1	1075	66	3000	4500	6940
18,00	PHA932F0180 MF	1800	3000	>32≤38	75	70,6	1	1084	66	3000	4500	9000
18,00	PHA932F0180 MF	1800	3000	>38≤48	75	70,6	1	1084	66	3000	4500	9000
20,00	PHA932F0200 MF	2500	4000	≤32	45	70,6	1	1134	62	3000	5000	7710
20,00	PHA932F0200 MF	2500	4000	>32≤38	45	70,6	1	1142	62	3000	5000	10000
20,00	PHA932F0200 MF	2500	4000	>38≤48	44	70,6	1	1142	62	3000	5000	10000
24,00	PHA932F0240 MF	2200	3500	≤32	50	70,6	1	1091	64	3000	4500	9000
24,00	PHA932F0240 MF	2200	3500	>32≤38	50	70,6	1	1096	64	3000	4500	9000
24,00	PHA932F0240 MF	2200	3500	>38≤48	49	70,6	1	1096	64	3000	4500	9000
28,00	PHA932F0280 MF	2800	4500	≤32	38	70,6	1	1121	61	3000	5000	10000
28,00	PHA932F0280 MF	2800	4500	>32≤38	38	70,6	1	1121	61	3000	5000	10000
28,00	PHA932F0280 MF	2800	4500	>38≤48	37	70,6	1	1121	61	3000	5000	10000
30,00	PHA932F0300 MF	2500	4000	≤32	43	70,6	1	1094	62	3000	4500	9000
30,00	PHA932F0300 MF	2500	4000	>32≤38	42	70,6	1	1097	62	3000	4500	9000
30,00	PHA932F0300 MF	2500	4000	>38≤48	42	70,6	1	1097	62	3000	4500	9000
32,00	PHA932F0320 MF	2800	4500	≤32	37	70,6	1	1093	60	3000	4610	9220

PHA

Planetengetriebe **PHA**
Planetary Gear Units **PHA**
Réducteurs planétaires **PHA**



Bitte beachten Sie die Hinweise auf Seite PHA6!

Please take notice of the indications on page PHA6!

Veillez s. v. p. prendre en considération les observations à la page PHA6!

i	Typ	n1MAX DB [min-1]	n1MAX ZB [min-1]	MWø [mm]	J1 [10-4 kgm ²]	G [kg]	Δφ2 [arcmin]	C2 [Nm/arcmin]	LPA [dB(A)]	M2N [Nm]	M2B [Nm]	M2NOT [Nm]
PHA932 (M2BMAX=5000 Nm)												
32,00	PHA932F0320 MF	2800	4500	>32≤38	36	70,6	1	1093	60	3000	4610	9220
32,00	PHA932F0320 MF	2800	4500	>38≤48	36	70,6	1	1093	60	3000	4610	9220
40,00	PHA932F0400 MF	2800	4500	≤32	35	70,6	1	1046	59	2690	4610	9220
40,00	PHA932F0400 MF	2800	4500	>32≤38	35	70,6	1	1046	59	2690	4610	9220
40,00	PHA932F0400 MF	2800	4500	>38≤48	34	70,6	1	1046	59	2690	4610	9220
42,00	PHA932F0420 MF	2800	4500	≤32	37	70,6	1	1088	61	3000	4500	9000
42,00	PHA932F0420 MF	2800	4500	>32≤38	37	70,6	1	1088	61	3000	4500	9000
42,00	PHA932F0420 MF	2800	4500	>38≤48	36	70,6	1	1088	61	3000	4500	9000
48,00	PHA932F0480 MF	2800	4500	≤32	36	70,6	1	1076	60	3000	4500	9000
48,00	PHA932F0480 MF	2800	4500	>32≤38	36	70,6	1	1076	60	3000	4500	9000
48,00	PHA932F0480 MF	2800	4500	>38≤48	35	70,6	1	1076	60	3000	4500	9000
60,00	PHA932F0600 MF	2800	4500	≤32	34	70,6	1	1055	59	3000	4500	9000
60,00	PHA932F0600 MF	2800	4500	>32≤38	34	70,6	1	1055	59	3000	4500	9000
60,00	PHA932F0600 MF	2800	4500	>38≤48	34	70,6	1	1055	59	3000	4500	9000
PHA1032 (M2BMAX=7500 Nm)												
18,00	PHA1032F0180 MF	1800	3000	≤32	79	86,0	1	1636	66	4610	5550	6940
18,00	PHA1032F0180 MF	1800	3000	>32≤38	79	86,0	1	1656	66	4610	6910	10080
18,00	PHA1032F0180 MF	1800	3000	>38≤48	78	86,0	1	1656	66	4610	6910	10120
24,00	PHA1032F0240 MF	2200	3500	≤32	52	86,0	1	1672	64	4610	7400	9250
24,00	PHA1032F0240 MF	2200	3500	>32≤38	52	86,0	1	1684	64	4610	7500	13430
24,00	PHA1032F0240 MF	2200	3500	>38≤48	51	86,0	1	1684	64	4610	7500	13430
30,00	PHA1032F0300 MF	2500	4000	≤32	44	86,0	1	1679	62	5000	7500	11570
30,00	PHA1032F0300 MF	2500	4000	>32≤38	43	86,0	1	1686	62	5000	7500	15000
30,00	PHA1032F0300 MF	2500	4000	>38≤48	43	86,0	1	1686	62	5000	7500	15000
42,00	PHA1032F0420 MF	2800	4500	≤32	38	86,0	1	1666	61	5000	7500	15000
42,00	PHA1032F0420 MF	2800	4500	>32≤38	38	86,0	1	1666	61	5000	7500	15000
42,00	PHA1032F0420 MF	2800	4500	>38≤48	37	86,0	1	1666	61	5000	7500	15000
48,00	PHA1032F0480 MF	2800	4500	≤32	36	86,0	1	1638	60	4610	6910	13820
48,00	PHA1032F0480 MF	2800	4500	>32≤38	36	86,0	1	1638	60	4610	6910	13820
48,00	PHA1032F0480 MF	2800	4500	>38≤48	35	86,0	1	1638	60	4610	6910	13820
60,00	PHA1032F0600 MF	2800	4500	≤32	35	86,0	1	1591	59	4030	6910	13820
60,00	PHA1032F0600 MF	2800	4500	>32≤38	35	86,0	1	1591	59	4030	6910	13820
60,00	PHA1032F0600 MF	2800	4500	>38≤48	34	86,0	1	1591	59	4030	6910	13820

Höhere Übersetzungen siehe PHVA-Getriebe.

Higher ratios see PHVA gear units.

Rapports supérieures voir réducteurs PHVA.

Planetengetriebe **PHVA**
 Planetary Gear Units **PHVA**
 Réducteurs planétaires **PHVA**



Bitte beachten Sie die Hinweise auf Seite PHA6!

Please take notice of the indications on page PHA6!

Veuillez s. v. p. prendre en considération les observations à la page PHA6!

i	Typ	n1MAX DB [min-1]	n1MAX ZB [min-1]	MWø [mm]	J1 [10-4 kgm ²]	G [kg]	Δφ2 [arcmin]	C2 [Nm/arcmin]	LPA [dB(A)]	M2N [Nm]	M2B [Nm]	M2NOT [Nm]
PHVA933 (M2BMAX=4250 Nm)												
61,00	PHVA933F0610 MF	2500	4500	≤24	17	62,8	1	844	62	2500	4250	9000
61,00	PHVA933F0610 MF	2500	4500	>24≤32	18	62,8	1	845	62	2500	4250	9000
61,00	PHVA933F0610 MF	2500	4500	>32≤38	18	62,8	1	845	62	2500	4250	9000
61,00	PHVA933F0610 MFL	2500	4500	>38≤48	36	66,6	1	848	62	2500	4250	9000
91,00	PHVA933F0910 MF	2500	4500	≤24	14	62,8	1	836	62	2500	4250	9000
91,00	PHVA933F0910 MF	2500	4500	>24≤32	14	62,8	1	836	62	2500	4250	9000
91,00	PHVA933F0910 MF	2500	4500	>32≤38	14	62,8	1	836	62	2500	4250	9000
91,00	PHVA933F0910 MFL	2500	4500	>38≤48	33	66,6	1	837	62	2500	4250	9000
121,0	PHVA933F1210 MF	2500	4500	≤24	13	62,8	1	804	62	2500	4250	9000
121,0	PHVA933F1210 MF	2500	4500	>24≤32	13	62,8	1	804	62	2500	4250	9000
121,0	PHVA933F1210 MF	2500	4500	>32≤38	13	62,8	1	804	62	2500	4250	9000
121,0	PHVA933F1210 MFL	2500	4500	>38≤48	32	66,6	1	804	62	2500	4250	9000
PHVA1033 (M2BMAX=7500 Nm)												
61,00	PHVA1033F0610 MF	2500	4500	≤32	39	90,0	1	1362	63	4000	7500	15000
61,00	PHVA1033F0610 MF	2500	4500	>32≤38	38	90,0	1	1364	63	4000	7500	15000
61,00	PHVA1033F0610 MF	2500	4500	>38≤48	38	90,0	1	1364	63	4000	7500	15000
91,00	PHVA1033F0910 MF	2500	4500	≤32	36	90,0	1	1339	63	4000	7500	15000
91,00	PHVA1033F0910 MF	2500	4500	>32≤38	35	90,0	1	1339	63	4000	7500	15000
91,00	PHVA1033F0910 MF	2500	4500	>38≤48	35	90,0	1	1339	63	4000	7500	15000

PHA

Maßbilder

ServoFit®

Planetengetriebe **PHA**

Dimension drawings

ServoFit® PHA

Planetary Gear Units

Croquis cotés

Réducteurs plané-

taires **ServoFit® PHA**



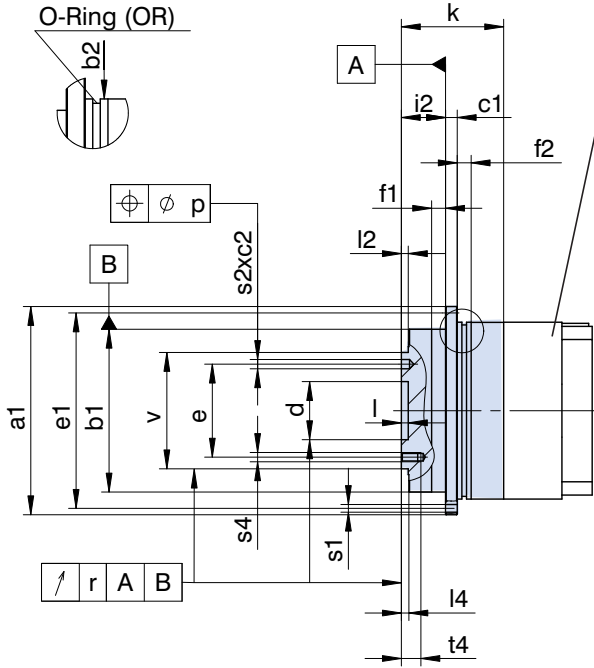
PHA

Planetengetriebe **PH(V)A_MF**
 Planetary Gear Units **PH(V)A_MF**
 Réducteurs planétaires **PH(V)A_MF**

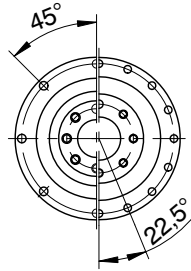


PHA3_MF - PHA10_MF
PHVA9_MF - PHVA10_MF

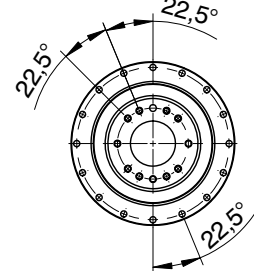
Motoranschluss ab Seite PHA17
 Motor connection from page PHA17
 Connexion des moteurs à partir de page PHA17



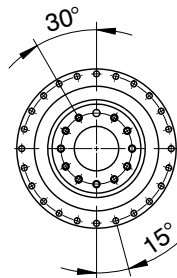
PHA3 | PHA4



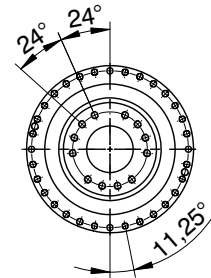
PHA5



PHA7 + PHA8



PHA9 + PHA10
 PHVA9 + PHVA10



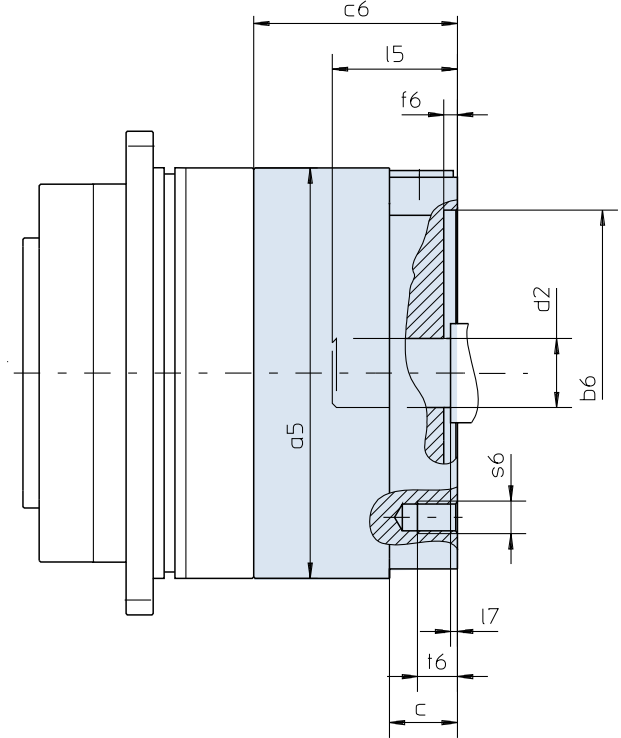
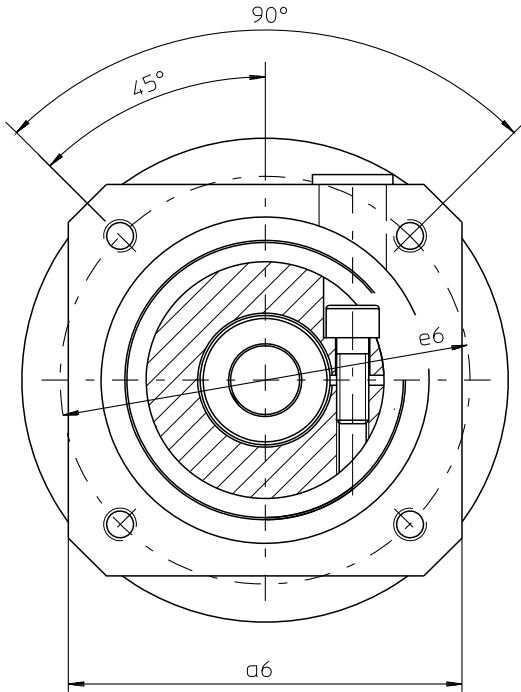
Typ	øa1	øb1	øb2	c1	c2	ød	øe	øe1	f1	f2	i2
PHA321	86h7	64h7	70h7	4	3	20,0H6	31,5	79	7	8	19,5
PHA322	86h7	64h7	70h7	4	3	20,0H6	31,5	79	7	8	19,5
PHA421	118h7	90h7	95h7	7	7	31,5H6	50,0	109	10	10	30,0
PHA422	118h7	90h7	95h7	7	7	31,5H6	50,0	109	10	10	30,0
PHA521	145h7	110h7	120h7	8	7	40,0H6	63,0	135	10	12	29,0
PHA522	145h7	110h7	120h7	8	7	40,0H6	63,0	135	10	12	29,0
PHA721	179h7	140h7	152h7	10	7	50,0H6	80,0	168	12	12	38,0
PHA722	179h7	140h7	152h7	10	7	50,0H6	80,0	168	12	12	38,0
PHA821	247h7	200h7	212h7	12	10	80,0H6	125,0	233	15	15	50,0
PHA822	247h7	200h7	212h7	12	10	80,0H6	125,0	233	15	15	50,0
PHA932	300	255h7	255h7	18	-	90,0H6	140,0	280	20	33	66,0
PHVA933	300	255h7	255h7	18	-	90,0H6	140,0	280	20	33	66,0
PHA1032	330	285h7	285h7	20	-	95,0H6	160,0	310	20	20	75,0
PHVA1033	330	285h7	285h7	20	-	95,0H6	160,0	310	20	20	75,0

Typ	k	l	l2	l4	OR	øp	r	øS1	øS2	s4	t4	øv
PHA321	50,0	4	3	3,5	65x2	0,02	0,020	4,5	5H7	M5	7	40h7
PHA322	87,0	4	3	3,5	65x2	0,02	0,020	4,5	5H7	M5	7	40h7
PHA421	66,0	6	6	6,5	90x3	0,02	0,020	5,5	6H7	M6	11	63h7
PHA422	113,0	6	6	6,5	90x3	0,02	0,020	5,5	6H7	M6	11	63h7
PHA521	70,0	6	6	6,5	110x3	0,02	0,020	5,5	6H7	M6	11	80h7
PHA522	124,5	6	6	6,5	110x3	0,02	0,020	5,5	6H7	M6	11	80h7
PHA721	88,0	6	6	6,5	145x3	0,02	0,025	6,6	8H7	M8	14	100h7
PHA722	150,0	6	6	6,5	145x3	0,02	0,025	6,6	8H7	M8	14	100h7
PHA821	126,0	8	8	8,5	200x5	0,02	0,030	9,0	10H7	M10	18	160h7
PHA822	201,0	8	8	8,5	200x5	0,02	0,030	9,0	10H7	M10	18	160h7
PHA932	290,5	12	11	12,0	238x5	-	0,030	13,5	-	M16	24	180h7
PHVA933	219,5	12	11	12,0	238x5	-	0,030	13,5	-	M16	24	180h7
PHA1032	307,0	10	15	15,0	270x6	-	0,040	13,5	-	M20	30	200h7
PHVA1033	250,0	10	15	15,0	270x6	-	0,040	13,5	-	M20	30	200h7

Planetengetriebe **PH(V)A_MF** Motoranschluss
 Planetary Gear Units **PH(V)A_MF** motor connection
 Réducteurs planétaires **PH(V)A_MF** connexion des moteurs



PHA321_MF - PHA821_MF
PHVA933_MF - PHVA1033_MF



Weitere Motoranschlussmaße auf Anfrage.

Further motor connection dimensions on request.

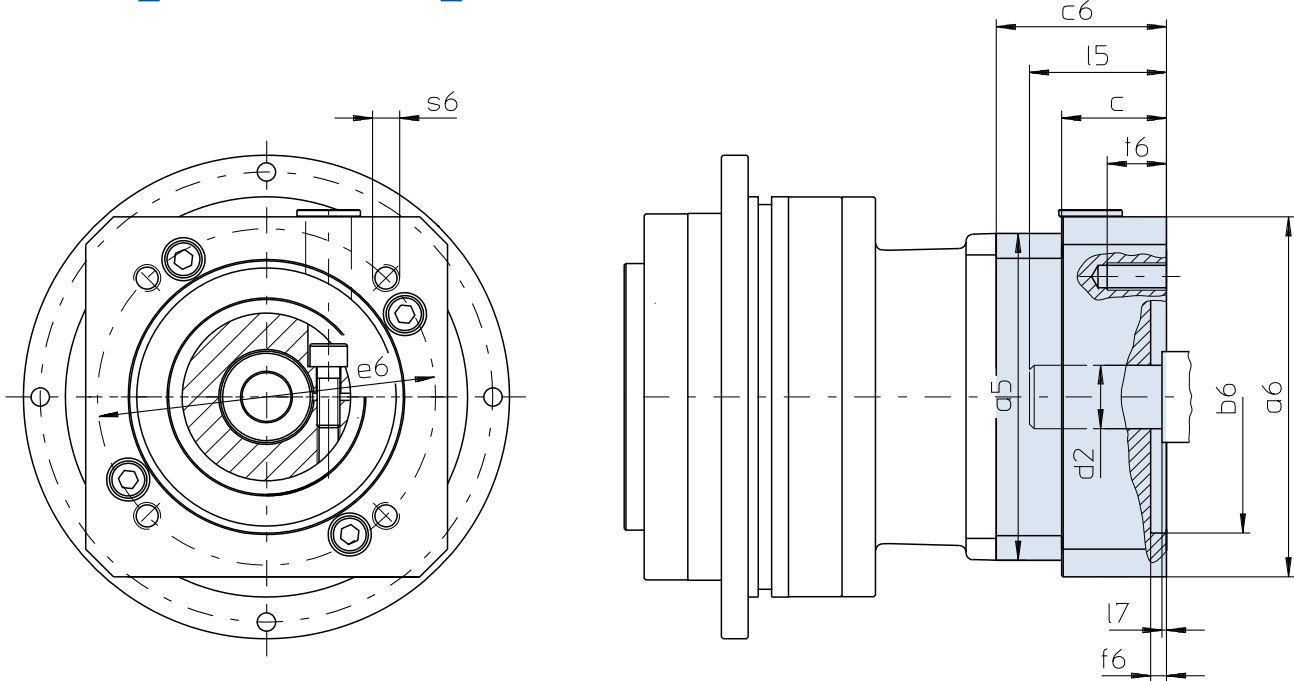
D'autres cotes de connexion des moteurs sont disponibles sur demande.

Typ	øb6	øe6	ød2max	l5max	a5	□a6	c	c6	f6	l7max	s6	t6
PHA321	40,0H7	63	19	40	70	75	22	52,5	3,5	3,0	M5	11
PHA321	50,0H7	70	19	40	70	75	22	52,5	3,5	3,0	M4	9
PHA321	50,0H7	95	19	40	70	80	22	52,5	3,5	3,0	M6	13
PHA321	60,0H7	75	19	40	70	75	22	52,5	3,5	3,0	M5	11
PHA321	60,0H7	90	19	40	70	75	22	52,5	3,5	3,0	M5	11
PHA321	70,0H7	90	19	40	70	80	22	52,5	3,5	3,0	M5	11
PHA321	80,0H7	100	19	40	70	90	22	52,5	3,5	3,0	M6	13
PHA321	95,0H7	115	19	40	70	100	22	52,5	4,0	3,0	M8	22
PHA321	95,0H7	130	19	40	70	115	22	52,5	4,0	3,0	M8	18
PHA421	50,0H7	95	24	41	95	100	21	54,0	2,5	2,5	M6	13
PHA421	80,0H7	100	24	41	95	100	21	54,0	4,0	2,5	M6	13
PHA421	95,0H7	115	24	50	95	100	30	63,0	4,0	11,5	M8	16
PHA421	95,0H7	115	24	41	95	100	21	54,0	4,0	2,5	M8	21
PHA421	95,0H7	130	24	41	95	115	21	54,0	4,0	2,5	M8	21
PHA421	110,0H7	130	24	50	95	115	30	63,0	4,0	11,5	M8	16
PHA421	110,0H7	145	24	58	95	130	38	71,0	7,0	19,5	M8	16
PHA421	130,0H7	165	24	50	95	140	30	63,0	5,0	11,5	M10	20
PHA521	80,0H7	100	35	51	120	115	24	64,0	4,0	2,5	M6	13
PHA521	95,0H7	115	35	51	120	115	24	64,0	4,0	2,5	M8	16
PHA521	95,0H7	130	35	51	120	115	24	64,0	4,0	2,5	M8	16
PHA521	110,0H7	130	35	51	120	115	24	64,0	4,0	2,5	M8	16
PHA521	110,0H7	145	35	64	120	130	37	77,0	7,0	15,5	M8	14
PHA521	110,0H7	165	35	51	120	140	24	64,0	5,0	2,5	M10	24
PHA521	130,0H7	165	35	59	120	140	32	72,0	5,0	10,5	M10	20
PHA721/PHVA933	110,0H7	130	38	63	152	145	26	78,0	5,0	4,5	M8	14
PHA721/PHVA933	110,0H7	145	38	74	152	145	37	89,0	5,0	15,5	M8	16
PHA721/PHVA933	110,0H7	165	38	63	152	145	26	78,0	5,0	4,5	M10	26
PHA721/PHVA933	114,3H7	200	38	82	152	180	45	97,0	5,0	23,5	M12	25
PHA721/PHVA933	130,0H7	165	38	63	152	145	26	78,0	5,0	4,5	M10	26
PHA721/PHVA933	130,0H7	215	38	63	152	190	26	78,0	5,0	4,5	M12	26
PHA721/PHVA933	180,0H7	215	38	63	152	190	26	78,0	5,0	4,5	M12	26
PHA721/PHVA933	180,0H7	215	38	82	152	190	45	97,0	5,0	23,5	M12	25
PHA821/PHVA1033	114,3H7	200	48	82	212	190	34	92,5	4,0	3,5	M12	34
PHA821/PHVA1033	130,0H7	165	48	82	212	190	34	92,5	5,0	3,5	M10	18
PHA821/PHVA1033	130,0H7	215	48	82	212	190	34	92,5	5,0	3,5	M12	34
PHA821/PHVA1033	180,0H7	215	48	83	212	190	35	93,5	5,0	4,5	M12	34
PHA821/PHVA1033	250,0H7	300	48	86	212	260	38	96,5	6,0	7,5	M16	38

Planetengetriebe **PHA_MF** Motoranschluss
 Planetary Gear Units **PHA_MF** motor connection
 Réducteurs planétaires **PHA_MF** connexion des moteurs



PHA322_MF - PHA1032_MF



Weitere Motoranschlussmaße auf Anfrage.

Further motor connection dimensions on request.

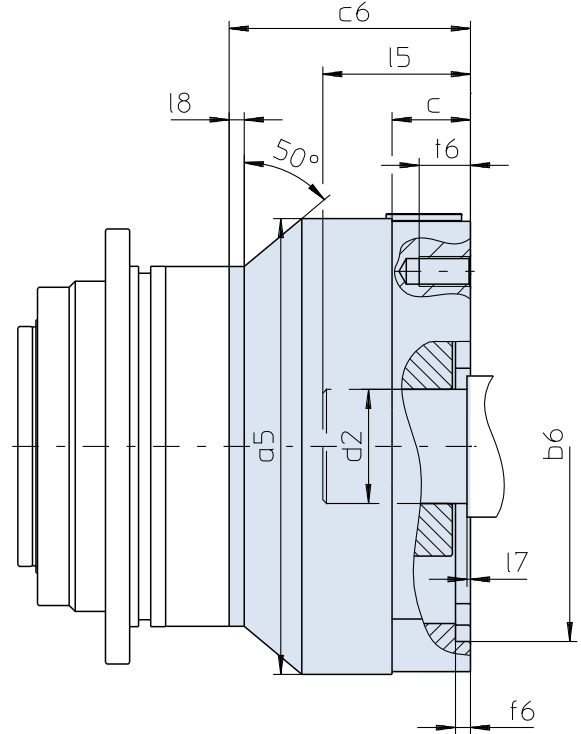
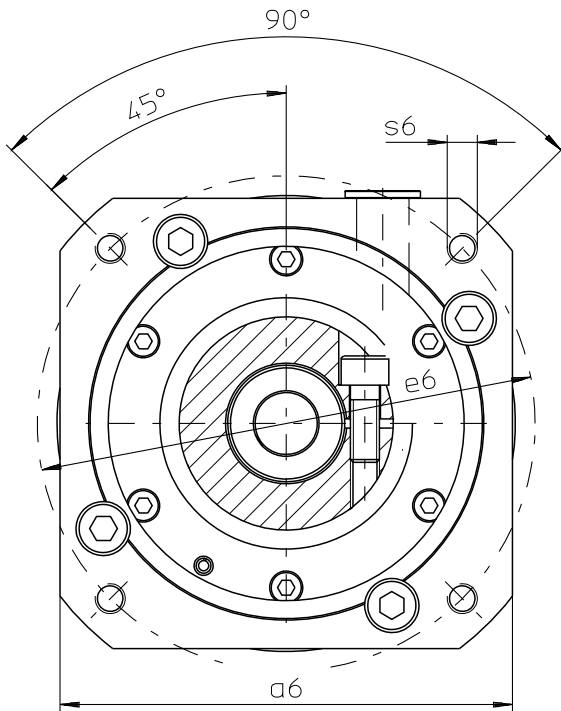
D'autres cotes de connexion des moteurs sont disponibles sur demande.

Typ	øb6	øe6	ød2max	l5max	a5	□a6	c	c6	f6	l7max	s6	t6
PHA322	40,0H7	63	14	32	55	55	15	36,0	3,5	2,5	M5	10
PHA322	50,0H7	70	14	32	55	60	15	36,0	3,5	2,5	M4	9
PHA322	50,0H7	95	14	32	55	90	15	36,0	3,5	2,5	M6	15
PHA322	60,0H7	75	14	32	55	75	15	36,0	3,5	2,5	M5	10
PHA422	40,0H7	63	19	40	72	75	18	51,5	3,0	3,0	M5	11
PHA422	50,0H7	70	19	40	72	75	18	51,5	3,0	3,0	M4	9
PHA422	50,0H7	95	19	40	72	80	18	51,5	3,0	3,0	M6	13
PHA422	60,0H7	75	19	40	75	72	-	51,5	3,5	3,0	M5	11
PHA422	60,0H7	90	19	40	72	75	18	51,5	3,5	3,0	M5	9
PHA422	70,0H7	90	19	40	72	80	18	51,5	3,5	3,0	M5	9
PHA422	80,0H7	100	19	40	90	90	-	51,5	3,5	3,0	M6	13
PHA422	95,0H7	115	19	40	72	100	18	51,5	4,0	3,0	M8	18
PHA422	95,0H7	130	19	40	72	115	18	51,5	4,0	3,0	M8	18
PHA522	50,0H7	70	24	41	98	100	21	56,0	4,0	2,5	M4	10
PHA522	50,0H7	95	24	41	98	100	21	56,0	2,5	2,5	M6	13
PHA522	60,0H7	75	24	41	98	100	21	56,0	2,5	2,5	M5	9
PHA522	80,0H7	100	24	41	100	98	-	56,0	4,0	2,5	M6	13
PHA522	95,0H7	115	24	50	98	100	30	65,0	4,0	11,5	M8	16
PHA522	95,0H7	115	24	41	100	98	-	56,0	4,0	2,5	M8	16
PHA522	95,0H7	130	24	41	98	115	21	56,0	4,0	2,5	M8	16
PHA522	95,0H7	130	24	50	98	115	30	65,0	4,0	11,5	M8	16
PHA522	110,0H7	130	24	50	98	115	30	65,0	4,0	11,5	M8	16
PHA522	110,0H7	145	24	58	98	130	38	73,0	7,0	19,5	M8	16
PHA522	130,0H7	165	24	50	98	140	30	65,0	5,0	11,5	M10	20
PHA722	80,0H7	100	35	51	115	115	24	64,0	4,0	3,0	M6	13
PHA722	95,0H7	115	35	51	115	115	-	64,0	4,0	3,0	M8	16
PHA722	95,0H7	130	35	51	115	115	24	64,0	4,0	3,0	M8	16
PHA722	110,0H7	130	35	51	115	115	-	64,0	4,0	3,0	M8	16
PHA722	110,0H7	145	35	69	115	130	42	82,0	7,0	21,0	M8	14
PHA722	110,0H7	145	35	59	115	130	32	72,0	6,5	11,0	M8	16
PHA722	110,0H7	165	35	51	115	140	24	64,0	5,0	3,0	M10	24
PHA722	130,0H7	165	35	59	115	140	32	72,0	5,0	11,0	M10	20
PHA822	110,0H7	130	38	63	145	145	26	78,0	5,0	4,5	M8	14
PHA822	110,0H7	145	38	74	145	145	37	89,0	5,0	15,5	M8	16
PHA822	110,0H7	165	38	63	145	145	26	78,0	5,0	4,5	M10	26
PHA822	114,3H7	200	38	82	145	180	45	97,0	5,0	23,5	M12	25
PHA822	130,0H7	165	38	63	145	145	26	78,0	5,0	4,5	M10	26
PHA822	130,0H7	215	38	63	145	190	26	78,0	5,0	4,5	M12	26
PHA822	180,0H7	215	38	82	145	190	45	97,0	5,0	23,5	M12	25
PHA932/PHA1032	114,3H7	200	48	82	190	190	34	94,0	4,0	3,5	M12	34
PHA932/PHA1032	130,0H7	165	48	82	190	190	34	94,0	5,0	3,5	M10	18
PHA932/PHA1032	130,0H7	215	48	82	190	190	34	94,0	5,0	3,5	M12	34
PHA932/PHA1032	180,0H7	215	48	83	190	190	35	95,0	5,0	4,5	M12	34
PHA932/PHA1032	250,0H7	300	48	86	190	260	38	98,0	6,0	7,5	M16	38

Planetengetriebe **PH(V)A_MFL** Motoranschluss - große Motorplatte
 Planetary Gear Units **PH(V)A_MFL** motor connection - large motor plate
 Réd. planétaires **PH(V)A_MFL** connexion des mot. - grande plaque de moteur



PHA321_MFL - PHA721_MFL
PHVA933_MFL



Weitere Motoranschlussmaße auf Anfrage.

Further motor connection dimensions on request.

D'autres cotes de connexion des moteurs sont disponibles sur demande.

Typ	øb6	øe6	ød2max	l5max	a5	□a6	c	c6	f6	l7max	l8	s6	t6
PHA321	95,0H7	115	24	50	95	100	30	65,5	4,0	11,5	-	M8	16
PHA321	95,0H7	115	24	41	95	100	21	56,5	4,0	2,5	5	M8	21
PHA321	95,0H7	130	24	41	95	115	21	56,5	4,0	2,5	5	M8	21
PHA321	110,0H7	130	24	50	95	115	30	65,5	4,0	11,5	5	M8	16
PHA321	110,0H7	145	24	58	95	130	38	73,5	7,0	19,5	5	M8	16
PHA321	130,0H7	165	24	50	95	140	30	65,5	5,0	11,5	5	M10	20
PHA421	80,0H7	100	32	51	114	115	24	65,5	4,0	2,5	-	M6	13
PHA421	110,0H7	145	32	64	114	130	37	78,5	7,0	15,5	5	M8	14
PHA421	110,0H7	165	32	51	114	140	24	65,5	5,0	2,5	5	M10	24
PHA421	130,0H7	165	32	59	114	140	32	73,5	5,0	10,5	5	M10	20
PHA521	110,0H7	130	38	63	152	145	26	82,0	5,0	4,5	5	M8	14
PHA521	110,0H7	165	38	63	152	145	26	82,0	5,0	4,5	-	M10	26
PHA521	114,3H7	200	38	82	152	180	45	101,0	5,0	23,5	5	M12	25
PHA521	130,0H7	165	38	63	152	145	26	82,0	5,0	4,5	5	M10	26
PHA521	130,0H7	215	38	63	152	190	26	82,0	5,0	4,5	5	M12	26
PHA521	180,0H7	215	38	63	152	190	26	82,0	5,0	4,5	5	M12	26
PHA521	180,0H7	215	38	82	152	190	45	101,0	5,0	23,5	5	M12	25
PHA721/PHVA933	180,0H7	215	48	83	208	190	35	103,0	5,0	4,5	5	M12	34
PHA721/PHVA933	250,0H7	300	48	86	208	260	38	106,0	6,0	7,5	5	M16	38

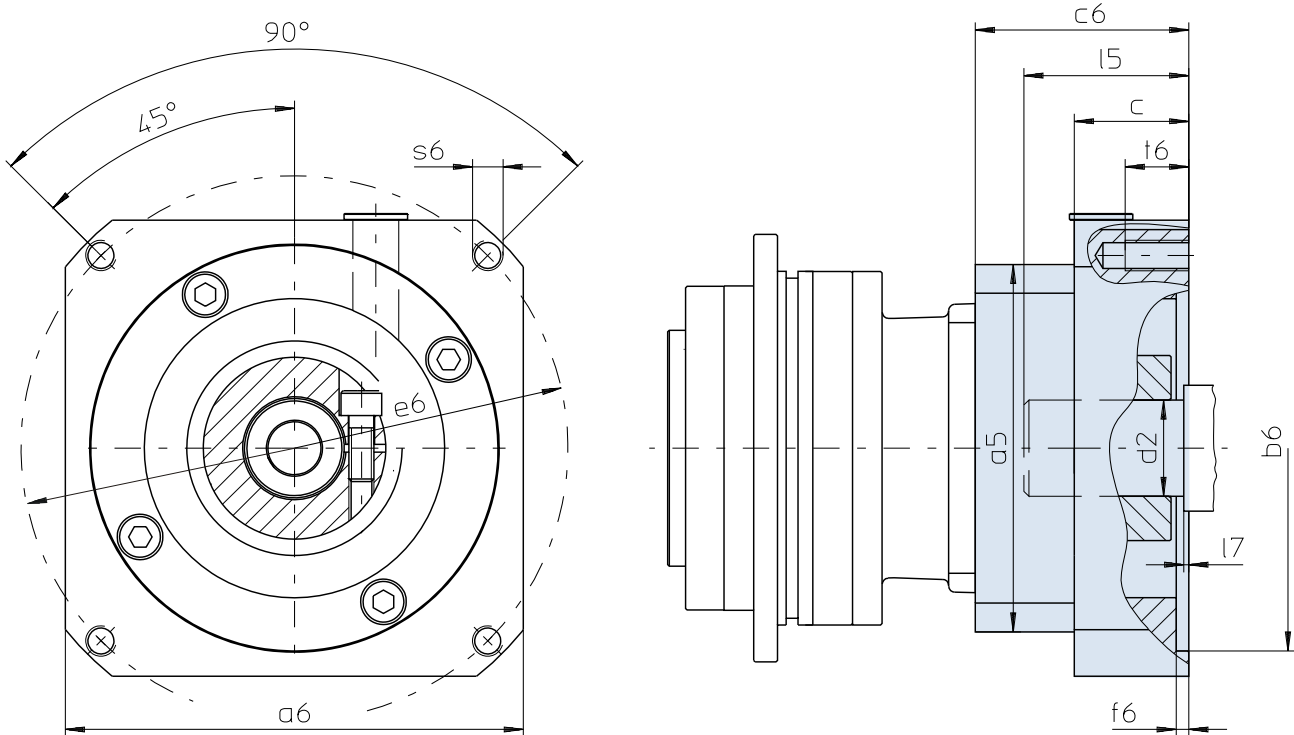
Planetengetriebe **PHA_MFL** Motoranschluss - große Motorplatte

Planetary Gear Units **PHA_MFL** motor connection - large motor plate

Réd. planétaires **PHA_MFL** connexion des moteurs - grande plaque de moteur



PHA422_MFL - PHA822_MFL



Weitere Motoranschlussmaße auf Anfrage.

Further motor connection dimensions on request.

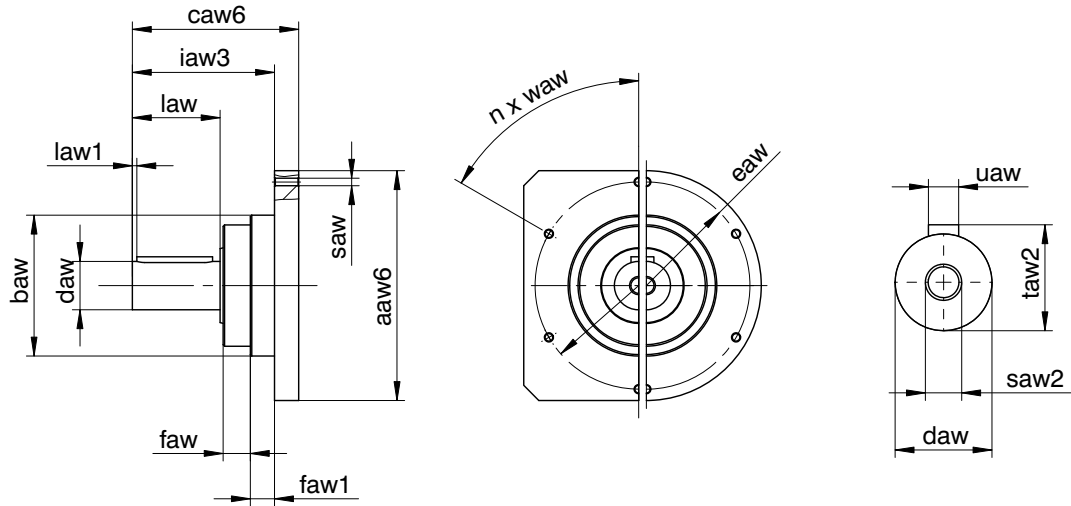
D'autres cotes de connexion des moteurs sont disponibles sur demande.

Typ	øb6	øe6	ød2max	l5max	a5	□a6	c	c6	f6	l7max	s6	t6
PHA422	50,0H7	70	24	41	100	100	21	55,5	4,0	2,5	M4	10
PHA422	60,0H7	75	24	41	100	100	21	55,5	2,5	2,5	M5	9
PHA422	95,0H7	115	24	50	100	100	30	64,5	4,0	11,5	M8	16
PHA422	95,0H7	115	24	41	100	100	21	55,5	4,0	2,5	M8	16
PHA422	95,0H7	130	24	41	100	115	21	55,5	4,0	2,5	M8	16
PHA422	95,0H7	130	24	50	100	115	30	64,5	4,0	11,5	M8	16
PHA422	110,0H7	130	24	50	100	115	30	64,5	4,0	11,5	M8	16
PHA422	110,0H7	145	24	58	100	130	38	72,5	7,0	19,5	M8	16
PHA422	130,0H7	165	24	50	100	140	30	64,5	5,0	11,5	M10	20
PHA522	80,0H7	100	32	50	115	115	24	67,5	4,0	2,5	M6	13
PHA522	110,0H7	145	32	58	115	130	32	75,5	6,5	10,5	M8	16
PHA522	110,0H7	165	32	50	115	140	24	67,5	5,0	2,5	M10	24
PHA522	130,0H7	165	32	58	115	140	32	75,5	5,0	10,5	M10	20
PHA722	110,0H7	130	38	63	145	145	26	82,0	5,0	4,5	M8	14
PHA722	110,0H7	165	38	63	145	145	26	82,0	5,0	4,5	M10	26
PHA722	114,3H7	200	38	82	145	180	45	101,0	5,0	23,5	M12	25
PHA722	130,0H7	165	38	63	145	145	26	82,0	5,0	4,5	M10	26
PHA722	130,0H7	215	38	63	145	190	26	82,0	5,0	4,5	M12	26
PHA722	180,0H7	215	38	82	145	190	45	101,0	5,0	23,5	M12	25
PHA822	114,3H7	200	48	82	190	190	34	102,0	4,0	3,5	M12	34
PHA822	130,0H7	165	48	82	190	190	34	102,0	5,0	3,5	M10	18
PHA822	180,0H7	215	48	83	190	190	35	103,0	5,0	4,5	M12	34
PHA822	250,0H7	300	48	86	190	260	38	106,0	6,0	7,5	M16	38

Planetengetriebe **PHA_AW** mit Antriebswelle
 Planetary gear units **PHA_AW** with input shaft
 Réducteurs planétaires **PHA_AW** avec arbre d'entrée



PHA3_AW - PHA10_AW



Bitte beachten Sie die Hinweise auf Seite A19!

Please refer to the notes on page A19!

Regardez les remarques à la page A19!

Typ	aaw6	øbaw	caw6	ødaw	øeaw	faw	faw1	iaw3	law	law1	saw	saw2	taw2	uaw	n x waw
PHA321AW	ø70	45g7	29,0	12k6	60,0	13,0	-	31,5	7	2	M4	M4	13,5	A4x4x14	4x90°
PHA322AW	□55	38g7	40,0	10k6	46,0	8,0	-	24,5	16	2	M4	M4	11,5	A4x4x12	4x90°
PHA421AW	ø95	58g7	64,5	16k6	84,0	10,0	14,0	54,0	28	2	M4	M5	18,0	A5x5x22	4x90°
PHA422AW	□72	45g7	46,5	12k6	55,5	10,5	-	29,0	18	2	M4	M4	13,5	A4x4x14	4x90°
PHA521AW	ø120	66g7	79,0	22k6	107,0	13,0	14,0	65,0	36	2	M5	M8	24,5	A6x6x30	4x90°
PHA522AW	□98	58g7	66,0	16k6	74,0	10,0	11,0	51,0	28	2	M4	M5	18,0	A5x5x22	4x90°
PHA721AW	ø152	93g7	110,0	32k6	137,0	18,0	16,0	94,0	58	3	M6	M12	35,0	A10x8x50	6x60°
PHA722AW	□114	66g7	79,0	22k6	97,0	13,0	10,0	61,0	36	2	M5	M8	24,5	A6x6x30	4x90°
PHA821AW	ø212	134g7	141,5	40k6	193,0	21,0	14,0	119,0	82	4	M8	M16	43,0	A12x8x70	6x60°
PHA822AW	□145	93g7	110,0	32k6	123,0	18,0	12,0	90,0	58	3	M6	M12	35,0	A10x8x50	4x90°
PHA932AW	□190	134g7	143,0	40k6	179,0	21,0	15,0	120,0	82	4	M8	M16	43,0	A12x8x70	4x90°
PHA1032AW	□190	134g7	143,0	40k6	179,0	21,0	15,0	120,0	82	4	M8	M16	43,0	A12x8x70	4x90°

Technische Daten auf Anfrage bzw. über den EASY Online Produktkatalog (Konfigurator) <http://products.stoerber.de/>

Technical data on request or using the EASY Online product catalog (configurator) <http://products.stoerber.de/>

Caractéristique techniques sur demande ou par l'intermédiaire du catalogue de produits EASY Online (configurateur) <http://products.stoerber.de/>

ServoFit® Planetenwinkelgetriebe **PHKX**

ServoFit® **PHKX** Right-Angle Planetary Gear Units

Réducteurs planétaires à couple conique S**ervoFit**® **PHKX**



High-Performance Präzisions- Planetenwinkelgetriebe

- Beschleunigungsmoment:
50 – 7500 Nm
- niedriges Drehspiel:
3 - 6 arcmin
- extrem hohe Verdreh- und
Kippsteifigkeit
- kleiner Einbauraum
- Dichtring aus FKM am Eintrieb,
Dauerbetrieb ohne Kühlung
- überlegene Verzahnungs-
technologie
- geringe Massenträgheits-
momente
- anbaubar an jeden
Synchron-Servomotor
- Wirkungsgrad:
2-stufig $\geq 95\%$
3-stufig $\geq 92\%$

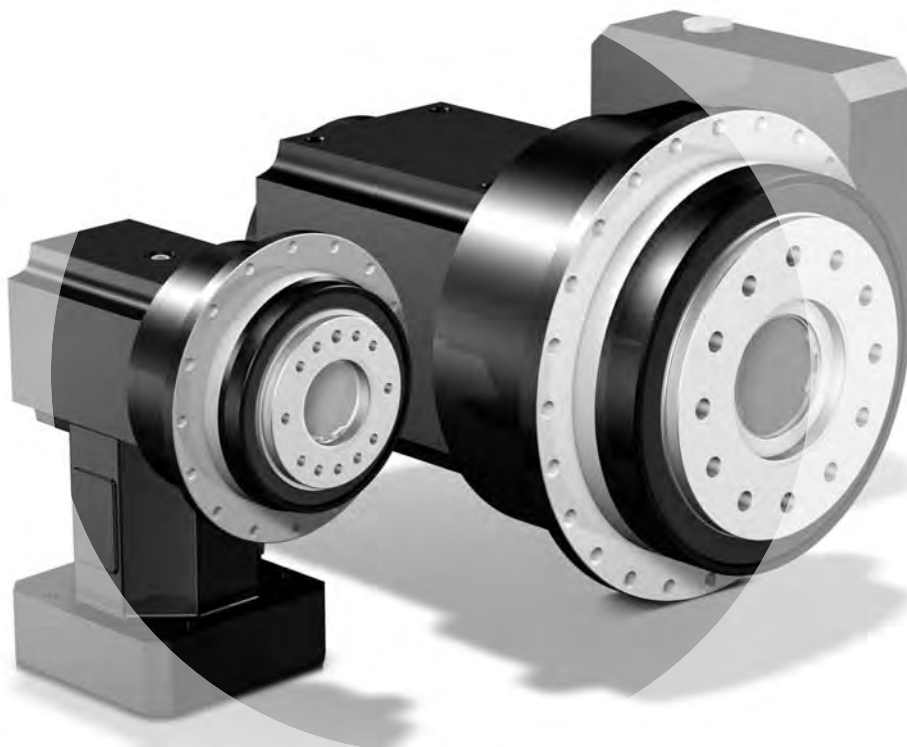
High Performance Precision Angular Planetary Gear Units

- *Acceleration torque:*
50 – 7500 Nm
- *Low backlash:*
3 - 6 arcmin
- *extremely high torsional and
tilting stiffness*
- *minimized mounting space*
- *FKM seal at input,
continuous operation
without cooling*
- *advanced gear technology*
- *low mass moments of inertia*
- *readily attaches any
synchronous servo motor*
- *efficiency:*
2 stage $\geq 95\%$
3 stage $\geq 92\%$

Réducteur planétaire à renvoi d'angle de précision à hautes performances

- Couple d'accélération
50 – 7500 Nm
- Jeu réduit
3 - 6 arcmin
- Exceptionnelle stabilité
longitudinale et circonférentielle
- Faible encombrement
- Bague d'étanchéité FKM à
l'entrée, service prolongé
sans refroidissement
- Haute technologie de denture
- Faibles moments d'inertie
de masse
- Assemblage possible avec tout
moteur brushless synchrone
- Rendement:
2-trains $\geq 95\%$
3-trains $\geq 92\%$

ServoFit® **PHKX**



ServoFit®

Planetenwinkel-
getriebe **PHKX**

ServoFit® PHKX

*Right-Angle Planetary
Gear Units*

Réducteurs planétaires

à couple conique

ServoFit® PHKX



PHK

Inhaltsübersicht **PHKX**

Typisierung
Einbaulagen
Wellen- / Gehäuseausführung
Abtrieb PH
Auswahltablelle
ServoFit® Planetenwinkel-
getriebe PHKX
Maßbilder
ServoFit® Planetenwinkel-
getriebe PHKX

Contents **PHKX**

PHK4 *Type designation*
PHK5 *Mounting positions*
Shaft / housing design Output PH
PHK6 *Selection table*
ServoFit® PHKX Right-Angle
Planetary Gear Units
PHK7 *Dimension drawings*
ServoFit® PHKX Right-Angle
Planetary Gear Units
PHK13

Sommaire **PHKX**

PHK4 Désignation des types PHK4
PHK5 Positions de montage PHK5
PHK6 Execution de l'arbre / de carter
Sortie PH PHK6
Tableau de sélection
PHK7 Réducteurs planétaires
à couple conique ServoFit® PHKX PHK7
Croquis cotés
PHK13 Réducteurs planétaires
à couple conique ServoFit® PHKX PHK13



PH 7 2 1 F 0050 KX701VF 0010 MF

1 2 3 4 5 6 7 8 9

1 Getriebetyp
PH - Planetengetriebe

2 Planetengetriebegröße

3 Generationsziffer

4 Stufenzahl PH-Getriebe

1 - 1-stufig
2 - 2-stufig

5 Ausführung PH-Getriebe

F - Flanschswelle

6 Übersetzungskennzahl PH-Getriebe $i \times 10$

7 Winkeleintrieb

KX - Winkelgetriebe 1-stufig

8 Übersetzungskennzahl KX-Getriebe $i \times 10$

9 Anbaugruppen

MF - Motoradapter mit FlexiAdapt® Kupplung

Nach Kundenwunsch (Motormaßbild des Kunden erforderlich! Siehe Abb. Motorabtrieb und Motoranschluss ab Seite PHK15, bitte max. Abmessungen beachten).

1 Gear unit type
PH - Planetary gear unit

2 Planetary gear unit size

3 Generation number

4 Stages PH gear unit

1 - 1 stage
2 - 2 stage

5 Design PH gear unit

F - flange shaft

6 Transmission ratio PH gear unit $i \times 10$

7 Angular gear input

KX - right-angle gear units 1 stage

8 Transmission ratio KX gear unit $i \times 10$

9 Mounting series

MF - Motor adapter with FlexiAdapt® coupling

Acc. to customer specs (Dimension drawing of customer motor necessary! Also see pic. motor output and motor connection from page PHK15, please observe the max. dimensions).

1 Type de réducteur
PH - Réducteur planétaire

2 Taille du réducteur

3 Nombre de génération

4 Trains de réduction réducteur PH

1 - 1-train
2 - 2-trains

5 Type d'arbre réducteur PH

F - Arbre à bride

6 Rapport de réduction réducteur PH $i \times 10$

7 Renvoi d'angle

KX - réducteur à couple conique 1-train

8 Rapport de réduction réducteur KX $i \times 10$

9 Éléments annexes

MF - Lanterne pour moteur avec accouplement FlexiAdapt®

Selon souhaits du client (Plan coté du moteur requis nécessaire! Voir dessin sortie de moteur et connexion des moteurs page PHK15, tenir compte des dimensions max.).

Bestellangaben entsprechend obiger Typisierung.

Weitere Bestellangaben:

- Einbaulage
- Zugang Klemmschraube Motorkupplung
- Angabe, ob Radialwellendichtringe am Abtrieb aus FKM oder NBR.
Empfehlung:
FKM für Einschaltdauer $\geq 60\%$.
- Reversierbetrieb der Abtriebswelle ± 20 bis ± 90 Grad (bei horizontalem Einbau) ? (siehe auch Seite A14)

Ordering data according to the type designation above.

Further ordering details:

- mounting position
- access clamping screw motor coupling
- information as to whether the radial shaft seals on the output are made from FKM or NBR. Recommendation: FKM for an operating time $\geq 60\%$
- reversing operation of the output shaft ± 20 to ± 90 degrees (horizontal mounting) ? (also see page A14)

Pour toute commande, indiquer les spécifications de la dénomination du moteur concernée.

Autres références de commande:

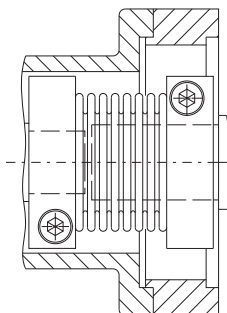
- Position de montage
- Accès vis de blocage accouplement moteur
- Indiquer si les joints tournants sur la sortie sont en FKM ou en NBR.
Recommandation: FKM pour une durée de mise en circuit $\geq 60\%$.
- fonctionnement réversible de l'arbre de sortie ± 20 à ± 90 degrés (montage horizontal) ? (voir aussi page A14)

ACHTUNG! Die in diesem Katalog angegebenen Drehmomente und Kräfte gelten nur bei einer maschinenseitigen Befestigung der Getriebe mit Schrauben der Qualität 12.9. Zusätzlich müssen die Getriebegehäuse am Passrand $\varnothing b1$ oder $\varnothing b2$ eingepasst werden (H7).

WARNING! The torques and forces specified in this catalog only apply for the attachment of gear units on the machine side using screws of quality 12.9. In addition, the gear housing must be adjusted at the pilot $\varnothing b1$ or $\varnothing b2$ (H7).

ATTENTION ! Les couples et forces indiqués dans le présent catalogue ne s'appliquent que pour une fixation des réducteurs côté machine par des vis, classe de qualité 12.9. Par ailleurs, il faut adapter (H7) le carter au niveau du bord ajusté $\varnothing b1$ ou $\varnothing b2$.

PH721F 0050 KX701VF 0010 MF



FlexiAdapt® - Kupplung **MF**
FlexiAdapt® coupling **MF**
Accouplement FlexiAdapt® **MF**

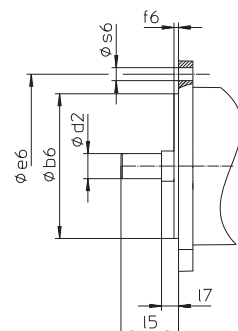
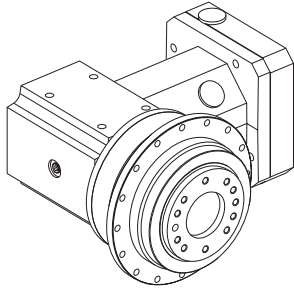


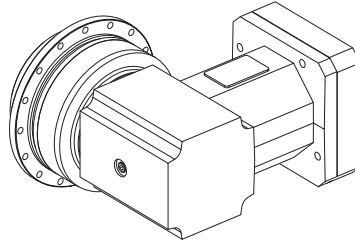
Abb. Motorabtrieb
Picture: motor output
Dessin: sortie de moteur



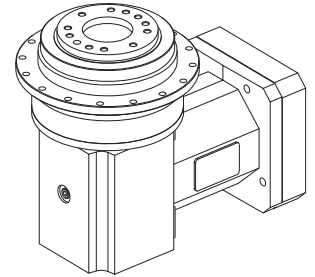
EL1



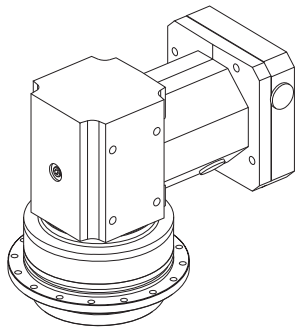
EL2



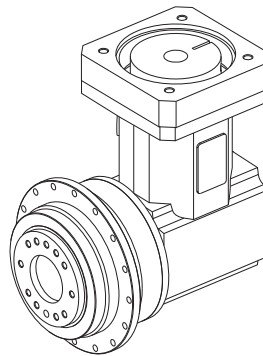
EL3



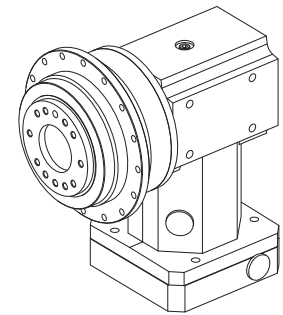
EL4



EL5



EL6



Die Getriebe sind mit der auf dem Typschild angegebenen Menge und Art des Schmierstoffs befüllt. Die Schmierstoff-Füllmenge und der Aufbau der Getriebe sind von der Einbaulage abhängig.

Die Getriebe dürfen deshalb nicht ohne Rücksprache mit STÖBER umgebaut werden.

Ausführliche Informationen zu Schmierstoffsorten und -mengen können Sie dem Internet entnehmen (ID 441871).

The gear units are filled with the quantity and type of lubricant specified on the rating plate. The lubricant fill level and the setup of the gear units depend on the mounting position.

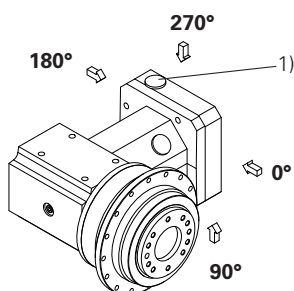
Therefore, any modification of the gear units is permitted only after consulting STÖBER.

Please visit our web site for more detailed information about oil grades and quantities (ID 441871).

Les réducteurs sont remplis avec la quantité et le type de lubrifiant comme spécifié sur la plaque signalétique. Le remplissage de lubrifiant et la structure du réducteur dépendent de la position de montage.

C'est pourquoi les réducteurs ne doivent pas être montés différemment sans consultation préalable de STÖBER.

Vous trouverez également de plus amples informations sur les sortes et quantités de lubrifiant en consultant notre site Internet (ID 441871).

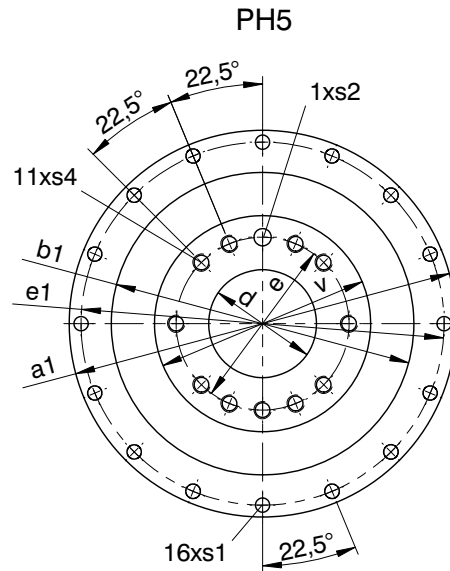
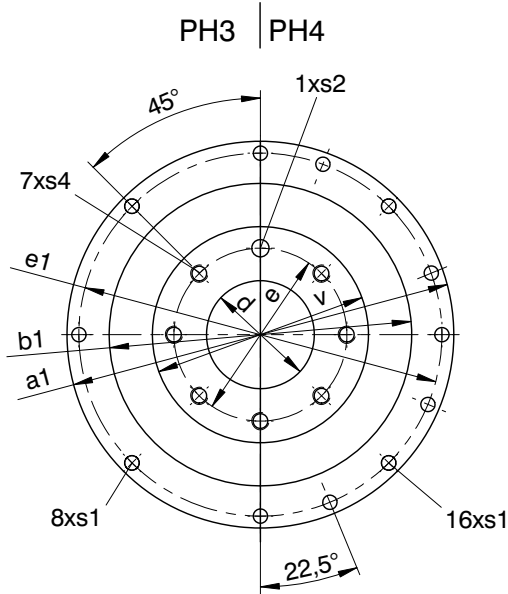


1) Zugang Klemmschraube Motorkupplung
1) access clamping screw motor coupling
1) Accès vis de blocage accouplement moteur

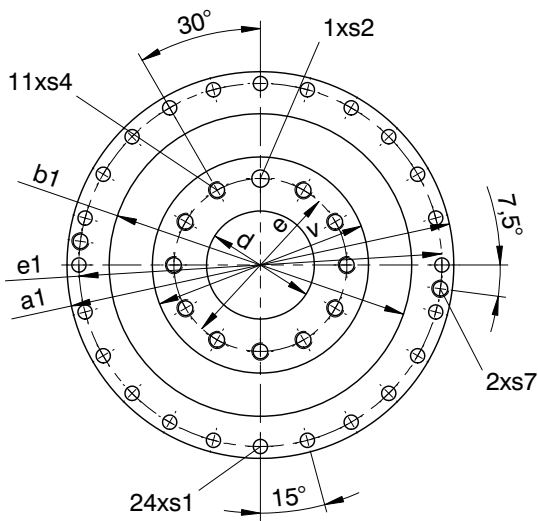
Flanschswelle

Flange shaft

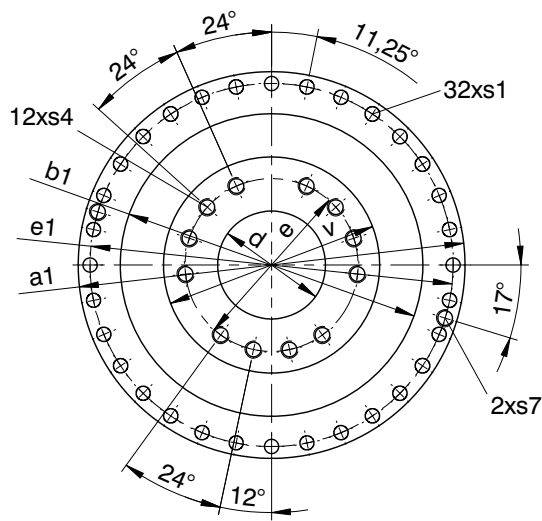
Arbre à bride



PH7 + PH8



PH9 + PH10



Wellenausführung "F"

Shaft design "F"

Exécution de l'arbre "F"

Typ	øa1	øb1	ød	øe	øe1	øs1	øs2	s4	s7	v
PH3	86h7	64h7	20,0H6	31,5	79	4,5	5H7	M5	-	40h7
PH4	118h7	90h7	31,5H6	50,0	109	5,5	6H7	M6	-	63h7
PH5	145h7	110h7	40,0H6	63,0	135	5,5	6H7	M6	-	80h7
PH7	179h7	140h7	50,0H6	80,0	168	6,6	8H7	M8	-	100h7
PH8	247h7	200h7	80,0H6	125,0	233	9,0	10H7	M10	M10	160h7
PH9	300	255h7	90,0H6	140,0	280	13,5	-	M16	M8	180h7
PH10	330	285h7	95,0H6	160,0	310	13,5	-	M20	M10	200h7

Auswahltabelle
ServoFit® Planeten-
winkelgetriebe **PHKX**

Selection table
ServoFit® PHKX
*Right-Angle Planetary
Gear Units*

Tableau de sélection
Réducteurs planétaires
à couple conique
ServoFit® PHKX



PHK

Auswahltabelle ServoFit® Planeten- winkelgetriebe PHKX

Selection table ServoFit® PHKX Right-Angle Planetary Gear Units

Tableau de sélection Réducteurs planétaires à couple conique ServoFit® PHKX



Bezeichnungen:

- i** - Getriebeübersetzung
- i_{exakt}** - math. genaue Übersetzung
- n_{1MAX}** - max. Eintriebsdrehzahl
DB - Dauerbetrieb
(siehe Einbaulagen Seite PHK5)
ZB - Zyklusbetrieb
(bei Umgebungstemperatur 20°C,
siehe auch Seite A12/A13)
- J₁** - Massenträgheitsmoment
(auf Eintrieb bezogen)
- G** - Gewicht
- Δφ₂** - Drehspiel
- C₂** - Getriebesteifigkeit
(auf Abtrieb bezogen bei M_{2B})
- L_{PA}** - max. Laufgeräusch (n₁ = 2000 min⁻¹)
- M_{2N}** - Nenn Drehmoment ¹⁾
- M_{2B}** - max. zul. Beschleunigungsmoment
- M_{2NOT}** - NOT-AUS-Moment (10³ Lastwechsel)

**Bitte beachten Sie die Betriebsfaktoren auf
Seite A12/A13!**

¹⁾ Werte beziehen sich auf Eintriebsdrehzahlen
n₁ = 1500 min⁻¹.

Das Produkt aus zul. Drehmoment M_{2N} und zul. Drehzahl
n_{1MAXDB} berücksichtigt nicht die thermische Grenzlei-
stung.

Symbols:

- i** - Gear unit ratio
- i_{exakt}** - Exact math. ratio
- n_{1MAX}** - Max. input speed
DB - Continuous operation
(see mounting pos. page PHK5)
ZB - Cycle operation
(at ambient temperature 20°C, also
see page A12/A13)
- J₁** - Mass momemts of inertia
(related to input)
- G** - Weight
- Δφ₂** - Backlash
- C₂** - Gear unit rigidity
(related to output at M_{2B})
- L_{PA}** - Max. noise level (n₁ = 2000 rpm)
- M_{2N}** - Rated torque ¹⁾
- M_{2B}** - Max. perm. acceleration torque
- M_{2NOT}** - Emergency-Off moment
(10³ load changes)

**Please take notice of the operating factors
on page A12/A13 !**

¹⁾ Figures applied to input speed n₁ = 1500 rpm.

The product consisting of permissible torque M_{2N} and
permissible speed n_{1MAXDB} does not consider the
maximum thermal capacity.

Désignations:

- i** - Rapport de réducteur
- i_{exakt}** - Rapport math. exact
- n_{1MAX}** - Vitesse d'entrée maxi
DB - régime continu
(voir position de montage
page PHK5)
ZB - régime cyclique
(température ambiante 20°C, voir
aussi page A12/A13)
- J₁** - Moment d'inertie
(par rapport à l'arbre d'entrée)
- G** - Poids
- Δφ₂** - Jeu
- C₂** - Rigidité du réducteur (par rapport à
l'arbre de sortie à M_{2B})
- L_{PA}** - Niveau de bruit max. (n₁ = 2000 min⁻¹)
- M_{2N}** - Couple nominal ¹⁾
- M_{2B}** - Couple maxi admissible d'accélération
- M_{2NOT}** - Couple arrêté d'urgence
(à des charges 10³)

**Veillez s. v. p. prendre en considération les
facteurs de service à la page A12/A13!**

¹⁾ Ces valeurs se rapportent à des valeurs d'entrée de
n₁ = 1500 min⁻¹.

Le produit de couple admissible M_{2N} et vitesse admissi-
ble n_{1MAXDB} ne tient pas compte de la puissance limite
thermique.

Planetenwinkelgetriebe **PHKX**
 Right-Angle Planetary Gear Units **PHKX**
 Réducteurs planétaires à couple conique **PHKX**



Bitte beachten Sie die Hinweise auf Seite PHK8!

Please take notice of the indications on page PHK8!

Veuillez s. v. p. prendre en considération les observations à la page PHK8!

i	i _{exakt}	Typ	n1MAX DB EL1,2,5,6 [min ⁻¹]	n1MAX DB EL3,4 [min ⁻¹]	n1MAX ZB [min ⁻¹]	J1 [10 ⁻⁴ kgm ²]	G [kg]	Δφ2 [arcmin]	C2 [Nm/ arcmin]	LPA [dB(A)]	M2N [Nm]	M2B [Nm]	M2NOT [Nm]
PH321KX3 (M2BMAX=62 Nm)													
5,000	5/1	PH321F0050 KX301VF0010 MF	3000	2500	4500	1,1	3,4	6	7,0	70	45	62	110
7,000	7/1	PH321F0070 KX301VF0010 MF	3000	2500	4500	1,0	3,4	5,5	8,9	70	45	60	130
10,00	10/1	PH321F0050 KX301VF0020 MF	3500	3000	5500	0,82	3,4	6	7,0	66	45	62	130
14,00	14/1	PH321F0070 KX301VF0020 MF	3500	3000	5500	0,81	3,4	5,5	8,9	66	45	60	130
15,00	15/1	PH321F0050 KX301VF0030 MF	3500	3500	6000	0,75	3,4	6	7,0	64	45	62	130
20,00	20/1	PH321F0100 KX301VF0020 MF	3500	3000	5500	0,81	3,4	5	9,0	66	30	50	100
21,00	21/1	PH321F0070 KX301VF0030 MF	3500	3500	6000	0,75	3,4	5,5	8,9	64	45	60	130
30,00	30/1	PH321F0100 KX301VF0030 MF	3500	3500	6000	0,75	3,4	5	9,0	64	30	50	100
PH322KX3 (M2BMAX=65 Nm)													
35,00	35/1	PH322F0350 KX301VF0010 MF	3000	2500	4500	1,0	3,9	4,5	14	70	45	65	130
40,00	40/1	PH322F0200 KX301VF0020 MF	3500	3000	5500	0,81	3,9	4,5	14	66	45	65	130
50,00	50/1	PH322F0250 KX301VF0020 MF	3500	3000	5500	0,81	3,9	4,5	14	66	45	65	130
56,00	56/1	PH322F0280 KX301VF0020 MF	3500	3000	5500	0,81	3,9	4,5	14	66	45	60	130
60,00	60/1	PH322F0200 KX301VF0030 MF	3500	3500	6000	0,75	3,9	4,5	14	64	45	65	130
70,00	70/1	PH322F0350 KX301VF0020 MF	3500	3000	5500	0,81	3,9	4,5	14	66	45	65	130
75,00	75/1	PH322F0250 KX301VF0030 MF	3500	3500	6000	0,75	3,9	4,5	14	64	45	65	130
80,00	80/1	PH322F0400 KX301VF0020 MF	3500	3000	5500	0,81	3,9	4,5	12	66	30	50	100
84,00	84/1	PH322F0280 KX301VF0030 MF	3500	3500	6000	0,75	3,9	4,5	14	64	45	60	130
100,0	100/1	PH322F0500 KX301VF0020 MF	3500	3000	5500	0,80	3,9	4	14	66	45	65	130
105,0	105/1	PH322F0350 KX301VF0030 MF	3500	3500	6000	0,75	3,9	4,5	14	64	45	65	130
120,0	120/1	PH322F0400 KX301VF0030 MF	3500	3500	6000	0,75	3,9	4,5	12	64	30	50	100
140,0	140/1	PH322F0700 KX301VF0020 MF	3500	3000	5500	0,80	3,9	4	15	66	45	60	130
150,0	150/1	PH322F0500 KX301VF0030 MF	3500	3500	6000	0,75	3,9	4	14	64	45	65	130
200,0	200/1	PH322F1000 KX301VF0020 MF	3500	3000	5500	0,80	3,9	4	12	66	30	50	100
210,0	210/1	PH322F0700 KX301VF0030 MF	3500	3500	6000	0,75	3,9	4	15	64	45	60	130
300,0	300/1	PH322F1000 KX301VF0030 MF	3500	3500	6000	0,75	3,9	4	12	64	30	50	100
PH421KX4 (M2BMAX=120 Nm)													
4,000	4/1	PH421F0040 KX401VF0010 MF	2500	2000	4000	2,8	6,7	5,5	11	72	77	96	210
5,000	5/1	PH421F0050 KX401VF0010 MF	2500	2000	4000	2,7	6,7	5	15	72	90	120	240
7,000	7/1	PH421F0070 KX401VF0010 MF	2500	2000	4000	2,5	6,7	4,5	19	72	90	110	240
8,000	8/1	PH421F0040 KX401VF0020 MF	2500	2500	5000	1,7	6,7	5,5	11	68	77	96	210
10,00	10/1	PH421F0050 KX401VF0020 MF	2500	2500	5000	1,7	6,7	5	15	68	90	120	240
12,00	12/1	PH421F0040 KX401VF0030 MF	3000	3000	5500	1,5	6,7	5,5	11	66	77	96	210
14,00	14/1	PH421F0070 KX401VF0020 MF	2500	2500	5000	1,7	6,7	4,5	19	68	90	110	240
15,00	15/1	PH421F0050 KX401VF0030 MF	3000	3000	5500	1,5	6,7	5	15	66	90	120	240
20,00	20/1	PH421F0100 KX401VF0020 MF	2500	2500	5000	1,6	6,7	4	17	68	60	100	200
21,00	21/1	PH421F0070 KX401VF0030 MF	3000	3000	5500	1,4	6,7	4,5	19	66	90	110	240
30,00	30/1	PH421F0100 KX401VF0030 MF	3000	3000	5500	1,4	6,7	4	17	66	60	100	200
PH422KX3 (M2BMAX=130 Nm)													
32,00	32/1	PH422F0160 KX301VF0020 MF	3500	3000	5500	0,84	6,3	3,5	22	66	90	130	240
35,00	35/1	PH422F0350 KX301VF0010 MF	3000	2500	4500	1,0	6,3	3,5	26	70	90	130	240
40,00	40/1	PH422F0200 KX301VF0020 MF	3500	3000	5500	0,84	6,3	3,5	25	66	90	130	240
48,00	48/1	PH422F0160 KX301VF0030 MF	3500	3500	6000	0,76	6,3	3,5	22	64	90	130	240
50,00	50/1	PH422F0250 KX301VF0020 MF	3500	3000	5500	0,82	6,3	3,5	26	66	90	130	240
56,00	56/1	PH422F0280 KX301VF0020 MF	3500	3000	5500	0,81	6,3	3,5	24	66	90	130	240
60,00	60/1	PH422F0200 KX301VF0030 MF	3500	3500	6000	0,76	6,3	3,5	25	64	90	130	240
70,00	70/1	PH422F0350 KX301VF0020 MF	3500	3000	5500	0,81	6,3	3,5	26	66	90	130	240
75,00	75/1	PH422F0250 KX301VF0030 MF	3500	3500	6000	0,76	6,3	3,5	26	64	90	130	240
80,00	80/1	PH422F0400 KX301VF0020 MF	3500	3000	5500	0,81	6,3	3,5	24	66	90	130	240
84,00	84/1	PH422F0280 KX301VF0030 MF	3500	3500	6000	0,75	6,3	3,5	24	64	90	130	240
100,0	100/1	PH422F0500 KX301VF0020 MF	3500	3000	5500	0,81	6,3	3	26	66	90	130	240
105,0	105/1	PH422F0350 KX301VF0030 MF	3500	3500	6000	0,75	6,3	3,5	26	64	90	130	240
120,0	120/1	PH422F0400 KX301VF0030 MF	3500	3500	6000	0,75	6,3	3,5	24	64	90	130	240

Planetenwinkelgetriebe **PHKX**
 Right-Angle Planetary Gear Units **PHKX**
 Réducteurs planétaires à couple conique **PHKX**



Bitte beachten Sie die Hinweise auf Seite PHK8!

Please take notice of the indications on page PHK8!

Veuillez s. v. p. prendre en considération les observations à la page PHK8!

i	i _{exakt}	Typ	n1MAX DB EL1,2,5,6 [min ⁻¹]	n1MAX DB EL3,4 [min ⁻¹]	n1MAX ZB [min ⁻¹]	J1 [10 ⁻⁴ kgm ²]	G [kg]	Δφ2 [arcmin]	C2 [Nm/ arcmin]	LPA [dB(A)]	M2N [Nm]	M2B [Nm]	M2NOT [Nm]
PH422KX3 (M2BMAX=130 Nm)													
140,0	140/1	PH422F0700 KX301VF0020 MF	3500	3000	5500	0,81	6,3	3	26	66	90	110	240
150,0	150/1	PH422F0500 KX301VF0030 MF	3500	3500	6000	0,75	6,3	3	26	64	90	130	240
200,0	200/1	PH422F1000 KX301VF0020 MF	3500	3000	5500	0,81	6,3	3	20	66	60	100	200
210,0	210/1	PH422F0700 KX301VF0030 MF	3500	3500	6000	0,75	6,3	3	26	64	90	110	240
300,0	300/1	PH422F1000 KX301VF0030 MF	3500	3500	6000	0,75	6,3	3	20	64	60	100	200
PH521KX5 (M2BMAX=300 Nm)													
4,000	4/1	PH521F0040 KX501VF0010 MF	2500	2000	3500	9,0	12,9	5,5	28	74	190	240	520
5,000	5/1	PH521F0050 KX501VF0010 MF	2500	2000	3500	8,4	12,9	5	36	74	220	300	600
7,000	7/1	PH521F0070 KX501VF0010 MF	2500	2000	3500	8,0	12,9	4,5	47	74	210	270	600
8,000	8/1	PH521F0040 KX501VF0020 MF	2500	2500	4500	5,7	12,9	5,5	28	70	190	240	520
10,00	10/1	PH521F0050 KX501VF0020 MF	2500	2500	4500	5,5	12,9	5	36	70	220	300	600
12,00	12/1	PH521F0040 KX501VF0030 MF	3000	3000	5000	4,9	12,9	5,5	28	68	190	240	520
14,00	14/1	PH521F0070 KX501VF0020 MF	2500	2500	4500	5,4	12,9	4,5	47	70	210	270	600
15,00	15/1	PH521F0050 KX501VF0030 MF	3000	3000	5000	4,9	12,9	5	36	68	220	300	600
20,00	20/1	PH521F0100 KX501VF0020 MF	2500	2500	4500	5,3	12,9	4	45	70	140	250	500
21,00	21/1	PH521F0070 KX501VF0030 MF	3000	3000	5000	4,8	12,9	4,5	47	68	210	270	600
30,00	30/1	PH521F0100 KX501VF0030 MF	3000	3000	5000	4,8	12,9	4	45	68	140	250	500
PH522KX4 (M2BMAX=320 Nm)													
32,00	32/1	PH522F0160 KX401VF0020 MF	2500	2500	5000	1,7	10,9	3,5	52	68	210	320	600
35,00	35/1	PH522F0350 KX401VF0010 MF	2500	2000	4000	2,5	10,9	3,5	64	72	220	320	600
40,00	40/1	PH522F0200 KX401VF0020 MF	2500	2500	5000	1,7	10,9	3,5	60	68	220	320	600
48,00	48/1	PH522F0160 KX401VF0030 MF	3000	3000	5500	1,5	10,9	3,5	52	66	210	320	600
50,00	50/1	PH522F0250 KX401VF0020 MF	2500	2500	5000	1,7	10,9	3,5	63	68	220	320	600
56,00	56/1	PH522F0280 KX401VF0020 MF	2500	2500	5000	1,6	10,9	3,5	57	68	210	320	600
60,00	60/1	PH522F0200 KX401VF0030 MF	3000	3000	5500	1,5	10,9	3,5	60	66	220	320	600
70,00	70/1	PH522F0350 KX401VF0020 MF	2500	2500	5000	1,6	10,9	3,5	64	68	220	320	600
75,00	75/1	PH522F0250 KX401VF0030 MF	3000	3000	5500	1,5	10,9	3,5	63	66	220	320	600
80,00	80/1	PH522F0400 KX401VF0020 MF	2500	2500	5000	1,6	10,9	3,5	56	68	210	320	600
84,00	84/1	PH522F0280 KX401VF0030 MF	3000	3000	5500	1,4	10,9	3,5	57	66	210	320	600
100,0	100/1	PH522F0500 KX401VF0020 MF	2500	2500	5000	1,6	10,9	3	64	68	220	320	600
105,0	105/1	PH522F0350 KX401VF0030 MF	3000	3000	5500	1,4	10,9	3,5	64	66	220	320	600
120,0	120/1	PH522F0400 KX401VF0030 MF	3000	3000	5500	1,4	10,9	3,5	56	66	210	320	600
140,0	140/1	PH522F0700 KX401VF0020 MF	2500	2500	5000	1,6	10,9	3	65	68	210	270	600
150,0	150/1	PH522F0500 KX401VF0030 MF	3000	3000	5500	1,4	10,9	3	64	66	220	320	600
200,0	200/1	PH522F1000 KX401VF0020 MF	2500	2500	5000	1,6	10,9	3	52	68	140	250	500
210,0	210/1	PH522F0700 KX401VF0030 MF	3000	3000	5500	1,4	10,9	3	65	66	210	270	600
300,0	300/1	PH522F1000 KX401VF0030 MF	3000	3000	5500	1,4	10,9	3	52	66	140	250	500
PH721KX7 (M2BMAX=650 Nm)													
4,000	4/1	PH721F0040 KX701VF0010 MF	1800	1600	3000	30	23,5	5,5	83	76	380	480	920
5,000	5/1	PH721F0050 KX701VF0010 MF	1800	1600	3000	28	23,5	5	104	76	440	600	1150
7,000	7/1	PH721F0070 KX701VF0010 MF	1800	1600	3000	26	23,5	4,5	119	76	440	650	1240
8,000	8/1	PH721F0040 KX701VF0020 MF	1800	1800	3500	16	23,5	5,5	83	72	380	480	1040
10,00	10/1	PH721F0050 KX701VF0020 MF	1800	1800	3500	15	23,5	5	104	72	440	600	1300
12,00	12/1	PH721F0040 KX701VF0030 MF	2100	2100	4000	13	23,5	5,5	83	70	380	480	1040
14,00	14/1	PH721F0070 KX701VF0020 MF	1800	1800	3500	15	23,5	4,5	119	72	440	650	1240
15,00	15/1	PH721F0050 KX701VF0030 MF	2100	2100	4000	13	23,5	5	104	70	440	600	1300
20,00	20/1	PH721F0100 KX701VF0020 MF	1800	1800	3500	15	23,5	4	104	72	300	500	1000
21,00	21/1	PH721F0070 KX701VF0030 MF	2100	2100	4000	13	23,5	4,5	119	70	440	650	1240
30,00	30/1	PH721F0100 KX701VF0030 MF	2100	2100	4000	13	23,5	4	104	70	300	500	1000

Planetenwinkelgetriebe **PHKX**
 Right-Angle Planetary Gear Units **PHKX**
 Réducteurs planétaires à couple conique **PHKX**



Bitte beachten Sie die Hinweise auf Seite PHK8!

Please take notice of the indications on page PHK8!

Veuillez s. v. p. prendre en considération les observations à la page PHK8!

i	i _{exakt}	Typ	n1MAX DB EL1,2,5,6 [min ⁻¹]	n1MAX DB EL3,4 [min ⁻¹]	n1MAX ZB [min ⁻¹]	J1 [10 ⁻⁴ kgm ²]	G [kg]	Δφ2 [arcmin]	C2 [Nm/ arcmin]	LPA [dB(A)]	M2N [Nm]	M2B [Nm]	M2NOT [Nm]
PH722KX5 (M2BMAX=700 Nm)													
32,00	32/1	PH722F0160 KX501VF0020 MF	2500	2500	4500	5,6	20,9	3,5	111	70	440	700	1370
35,00	35/1	PH722F0350 KX501VF0010 MF	2500	2000	3500	7,8	20,9	3,5	139	74	440	700	1400
40,00	40/1	PH722F0200 KX501VF0020 MF	2500	2500	4500	5,5	20,9	3,5	129	70	440	700	1400
48,00	48/1	PH722F0160 KX501VF0030 MF	3000	3000	5000	4,9	20,9	3,5	111	68	440	700	1370
50,00	50/1	PH722F0250 KX501VF0020 MF	2500	2500	4500	5,4	20,9	3,5	135	70	440	700	1400
56,00	56/1	PH722F0280 KX501VF0020 MF	2500	2500	4500	5,4	20,9	3,5	122	70	440	700	1370
60,00	60/1	PH722F0200 KX501VF0030 MF	3000	3000	5000	4,9	20,9	3,5	129	68	440	700	1400
70,00	70/1	PH722F0350 KX501VF0020 MF	2500	2500	4500	5,4	20,9	3,5	139	70	440	700	1400
75,00	75/1	PH722F0250 KX501VF0030 MF	3000	3000	5000	4,9	20,9	3,5	135	68	440	700	1400
80,00	80/1	PH722F0400 KX501VF0020 MF	2500	2500	4500	5,3	20,9	3,5	122	70	440	700	1370
84,00	84/1	PH722F0280 KX501VF0030 MF	3000	3000	5000	4,8	20,9	3,5	122	68	440	700	1370
100,0	100/1	PH722F0500 KX501VF0020 MF	2500	2500	4500	5,3	20,9	3	139	70	440	700	1400
105,0	105/1	PH722F0350 KX501VF0030 MF	3000	3000	5000	4,8	20,9	3,5	139	68	440	700	1400
120,0	120/1	PH722F0400 KX501VF0030 MF	3000	3000	5000	4,8	20,9	3,5	122	68	440	700	1370
140,0	140/1	PH722F0700 KX501VF0020 MF	2500	2500	4500	5,3	20,9	3	140	70	440	650	1240
150,0	150/1	PH722F0500 KX501VF0030 MF	3000	3000	5000	4,8	20,9	3	139	68	440	700	1400
200,0	200/1	PH722F1000 KX501VF0020 MF	2500	2500	4500	5,3	20,9	3	111	70	300	500	1000
210,0	210/1	PH722F0700 KX501VF0030 MF	3000	3000	5000	4,8	20,9	3	140	68	440	650	1240
300,0	300/1	PH722F1000 KX501VF0030 MF	3000	3000	5000	4,8	20,9	3	111	68	300	500	1000
PH821KX8 (M2BMAX=1600 Nm)													
4,000	4/1	PH821F0040 KX801VF0010 MF	1000	750	2000	101	56,0	5,5	174	80	770	1060	1750
5,000	5/1	PH821F0050 KX801VF0010 MF	1000	750	2000	92	56,0	5	226	80	960	1320	2190
7,000	7/1	PH821F0070 KX801VF0010 MF	1000	750	2000	85	56,0	4,5	288	80	1000	1600	2770
8,000	8/1	PH821F0040 KX801VF0020 MF	1100	1100	2500	55	56,0	5,5	174	76	770	1060	2080
10,00	10/1	PH821F0050 KX801VF0020 MF	1100	1100	2500	53	56,0	5	226	76	960	1320	2600
12,00	12/1	PH821F0040 KX801VF0030 MF	1300	1300	3000	46	56,0	5,5	174	74	770	1060	2080
14,00	14/1	PH821F0070 KX801VF0020 MF	1100	1100	2500	51	56,0	4,5	288	76	1000	1600	2770
15,00	15/1	PH821F0050 KX801VF0030 MF	1300	1300	3000	45	56,0	5	226	74	960	1320	2600
20,00	20/1	PH821F0100 KX801VF0020 MF	1100	1100	2500	50	56,0	4	262	76	800	1200	2400
21,00	21/1	PH821F0070 KX801VF0030 MF	1300	1300	3000	44	56,0	4,5	288	74	1000	1600	2770
30,00	30/1	PH821F0100 KX801VF0030 MF	1300	1300	3000	44	56,0	4	262	74	800	1200	2400
PH822KX7 (M2BMAX=2000 Nm)													
32,00	32/1	PH822F0160 KX701VF0020 MF	1800	1800	3500	16	51,0	3,5	381	72	1100	1860	3150
35,00	35/1	PH822F0350 KX701VF0010 MF	1800	1600	3000	26	51,0	3,5	432	76	1250	2000	3200
40,00	40/1	PH822F0200 KX701VF0020 MF	1800	1800	3500	16	51,0	3,5	410	72	1250	2000	3200
48,00	48/1	PH822F0160 KX701VF0030 MF	2100	2100	4000	13	51,0	3,5	381	70	1100	1860	3150
50,00	50/1	PH822F0250 KX701VF0020 MF	1800	1800	3500	15	51,0	3,5	448	72	1250	2000	3200
56,00	56/1	PH822F0280 KX701VF0020 MF	1800	1800	3500	15	51,0	3,5	411	72	1100	2000	3150
60,00	60/1	PH822F0200 KX701VF0030 MF	2100	2100	4000	13	51,0	3,5	410	70	1250	2000	3200
70,00	70/1	PH822F0350 KX701VF0020 MF	1800	1800	3500	15	51,0	3,5	432	72	1250	2000	3200
75,00	75/1	PH822F0250 KX701VF0030 MF	2100	2100	4000	13	51,0	3,5	448	70	1250	2000	3200
80,00	80/1	PH822F0400 KX701VF0020 MF	1800	1800	3500	15	51,0	3,5	406	72	1100	1920	3150
84,00	84/1	PH822F0280 KX701VF0030 MF	2100	2100	4000	13	51,0	3,5	411	70	1100	2000	3150
100,0	100/1	PH822F0500 KX701VF0020 MF	1800	1800	3500	15	51,0	3	428	72	1250	2000	3200
105,0	105/1	PH822F0350 KX701VF0030 MF	2100	2100	4000	13	51,0	3,5	432	70	1250	2000	3200
120,0	120/1	PH822F0400 KX701VF0030 MF	2100	2100	4000	13	51,0	3,5	406	70	1100	1920	3150
140,0	140/1	PH822F0700 KX701VF0020 MF	1800	1800	3500	15	51,0	3	417	72	1000	1600	2770
150,0	150/1	PH822F0500 KX701VF0030 MF	2100	2100	4000	12	51,0	3	428	70	1250	2000	3200
200,0	200/1	PH822F1000 KX701VF0020 MF	1800	1800	3500	15	51,0	3	304	72	800	1200	2400
210,0	210/1	PH822F0700 KX701VF0030 MF	2100	2100	4000	12	51,0	3	417	70	1000	1600	2770
300,0	300/1	PH822F1000 KX701VF0030 MF	2100	2100	4000	12	51,0	3	304	70	800	1200	2400

PHK

Planetenwinkelgetriebe **PHKX**
 Right-Angle Planetary Gear Units **PHKX**
 Réducteurs planétaires à couple conique **PHKX**



Bitte beachten Sie die Hinweise auf Seite PHK8!

Please take notice of the indications on page PHK8!

Veuillez s. v. p. prendre en considération les observations à la page PHK8!

i	i _{exakt}	Typ	n ₁ MAX DB EL1,2,5,6 [min ⁻¹]	n ₁ MAX DB EL3,4 [min ⁻¹]	n ₁ MAX ZB [min ⁻¹]	J ₁ [10 ⁻⁴ kgm ²]	G [kg]	Δφ ₂ [arcmin]	C ₂ [Nm/ arcmin]	LPA [dB(A)]	M _{2N} [Nm]	M _{2B} [Nm]	M _{2NOT} [Nm]
PH932KX8 (M₂B_{MAX}=5000 Nm)													
12,00	12/1	PH932F0120 KX801VF0010 MF	1000	750	2000	127	92,0	4	788	80	2230	3070	5420
16,00	16/1	PH932F0160 KX801VF0010 MF	1000	750	2000	97	92,0	3,5	921	80	2980	4090	7230
18,00	18/1	PH932F0180 KX801VF0010 MF	1000	750	2000	121	92,0	3,5	920	80	3000	4500	8130
20,00	20/1	PH932F0200 KX801VF0010 MF	1000	750	2000	90	92,0	3,5	991	80	3000	5000	9030
24,00	24/1	PH932F0120 KX801VF0020 MF	1100	1100	2500	61	92,0	4	788	76	2230	3070	6450
30,00	30/1	PH932F0300 KX801VF0010 MF	1000	750	2000	88	92,0	3,5	1030	80	3000	4500	9000
32,00	32/1	PH932F0160 KX801VF0020 MF	1100	1100	2500	54	92,0	3,5	921	76	2980	4090	8600
36,00	36/1	PH932F0180 KX801VF0020 MF	1100	1100	2500	60	92,0	3,5	920	76	3000	4500	9000
40,00	40/1	PH932F0200 KX801VF0020 MF	1100	1100	2500	52	92,0	3,5	991	76	3000	5000	10000
42,00	42/1	PH932F0420 KX801VF0010 MF	1000	750	2000	83	92,0	3	1055	80	3000	4500	9000
48,00	48/1	PH932F0240 KX801VF0020 MF	1100	1100	2500	53	92,0	3,5	995	76	3000	4500	9000
54,00	54/1	PH932F0180 KX801VF0030 MF	1300	1300	3000	48	92,0	3,5	920	74	3000	4500	9000
60,00	60/1	PH932F0300 KX801VF0020 MF	1100	1100	2500	51	92,0	3,5	1030	76	3000	4500	9000
72,00	72/1	PH932F0240 KX801VF0030 MF	1300	1300	3000	45	92,0	3,5	995	74	3000	4500	9000
80,00	80/1	PH932F0400 KX801VF0020 MF	1100	1100	2500	50	92,0	3,5	1012	76	2690	4610	9220
84,00	84/1	PH932F0420 KX801VF0020 MF	1100	1100	2500	50	92,0	3	1055	76	3000	4500	9000
90,00	90/1	PH932F0300 KX801VF0030 MF	1300	1300	3000	44	92,0	3,5	1030	74	3000	4500	9000
96,00	96/1	PH932F0480 KX801VF0020 MF	1100	1100	2500	50	92,0	3	1051	76	3000	4500	9000
120,0	120/1	PH932F0600 KX801VF0020 MF	1100	1100	2500	49	92,0	3	1040	76	3000	4500	9000
126,0	126/1	PH932F0420 KX801VF0030 MF	1300	1300	3000	44	92,0	3	1055	74	3000	4500	9000
144,0	144/1	PH932F0480 KX801VF0030 MF	1300	1300	3000	44	92,0	3	1051	74	3000	4500	9000
180,0	180/1	PH932F0600 KX801VF0030 MF	1300	1300	3000	44	92,0	3	1040	74	3000	4500	9000
PH1032KX8 (M₂B_{MAX}=7500 Nm)													
18,00	18/1	PH1032F0180 KX801VF0010 MF	1000	750	2000	125	107,4	3,5	1302	80	3350	4600	8130
24,00	24/1	PH1032F0240 KX801VF0010 MF	1000	750	2000	96	107,4	3,5	1457	80	4460	6140	10840
30,00	30/1	PH1032F0300 KX801VF0010 MF	1000	750	2000	89	107,4	3,5	1534	80	5000	7500	13550
36,00	36/1	PH1032F0180 KX801VF0020 MF	1100	1100	2500	61	107,4	3,5	1302	76	3350	4600	9680
42,00	42/1	PH1032F0420 KX801VF0010 MF	1000	750	2000	83	107,4	3	1589	80	5000	7500	15000
48,00	48/1	PH1032F0240 KX801VF0020 MF	1100	1100	2500	54	107,4	3,5	1457	76	4460	6140	12900
54,00	54/1	PH1032F0180 KX801VF0030 MF	1300	1300	3000	48	107,4	3,5	1302	74	3350	4600	9680
60,00	60/1	PH1032F0300 KX801VF0020 MF	1100	1100	2500	52	107,4	3,5	1534	76	5000	7500	15000
72,00	72/1	PH1032F0240 KX801VF0030 MF	1300	1300	3000	45	107,4	3,5	1457	74	4460	6140	12900
84,00	84/1	PH1032F0420 KX801VF0020 MF	1100	1100	2500	50	107,4	3	1589	76	5000	7500	15000
90,00	90/1	PH1032F0300 KX801VF0030 MF	1300	1300	3000	45	107,4	3,5	1534	74	5000	7500	15000
96,00	96/1	PH1032F0480 KX801VF0020 MF	1100	1100	2500	50	107,4	3	1581	76	4610	6910	13820
120,0	120/1	PH1032F0600 KX801VF0020 MF	1100	1100	2500	50	107,4	3	1556	76	4030	6910	13820
126,0	126/1	PH1032F0420 KX801VF0030 MF	1300	1300	3000	44	107,4	3	1589	74	5000	7500	15000
144,0	144/1	PH1032F0480 KX801VF0030 MF	1300	1300	3000	44	107,4	3	1581	74	4610	6910	13820
180,0	180/1	PH1032F0600 KX801VF0030 MF	1300	1300	3000	44	107,4	3	1556	74	4030	6910	13820

Maßbilder
ServoFit® Planeten-
winkelgetriebe **PHKX**

Dimension drawings
ServoFit® PHKX Right-
Angle Planet. Gear Units

Croquis cotés
Réducteurs planétaires
à couple conique
ServoFit® PHKX

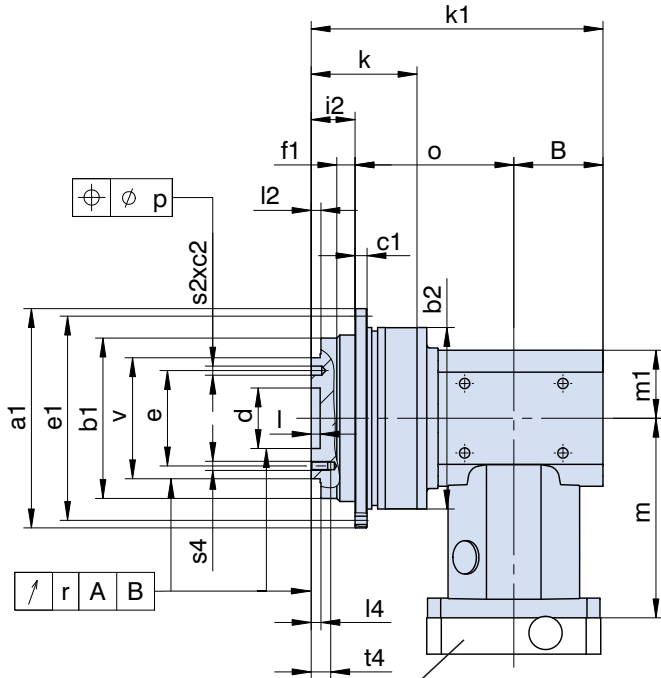


PHK

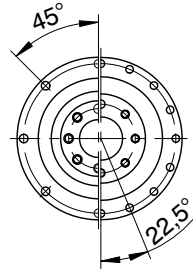
Planetenwinkelgetriebe **PHKX_MF**
 Right-Angle Planetary Gear Units **PHKX_MF**
 Réducteurs planétaires à couple conique **PHKX_MF**



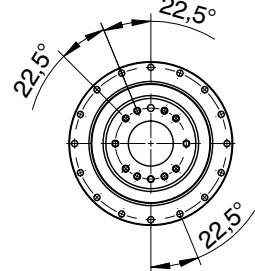
PH3KX3_MF - PH10KX8_MF



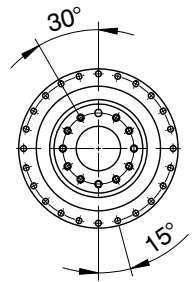
PH3KX_ | PH4KX_



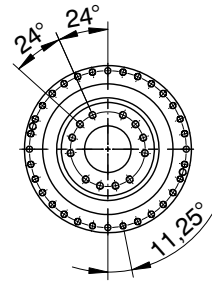
PH5KX_



PH7KX_ + PH8KX_



PH9KX_ + PH10KX_



Motoranschluss siehe Seite PHK15
 Motor connection see page PHK15
 Connexion des moteurs voir page PHK15

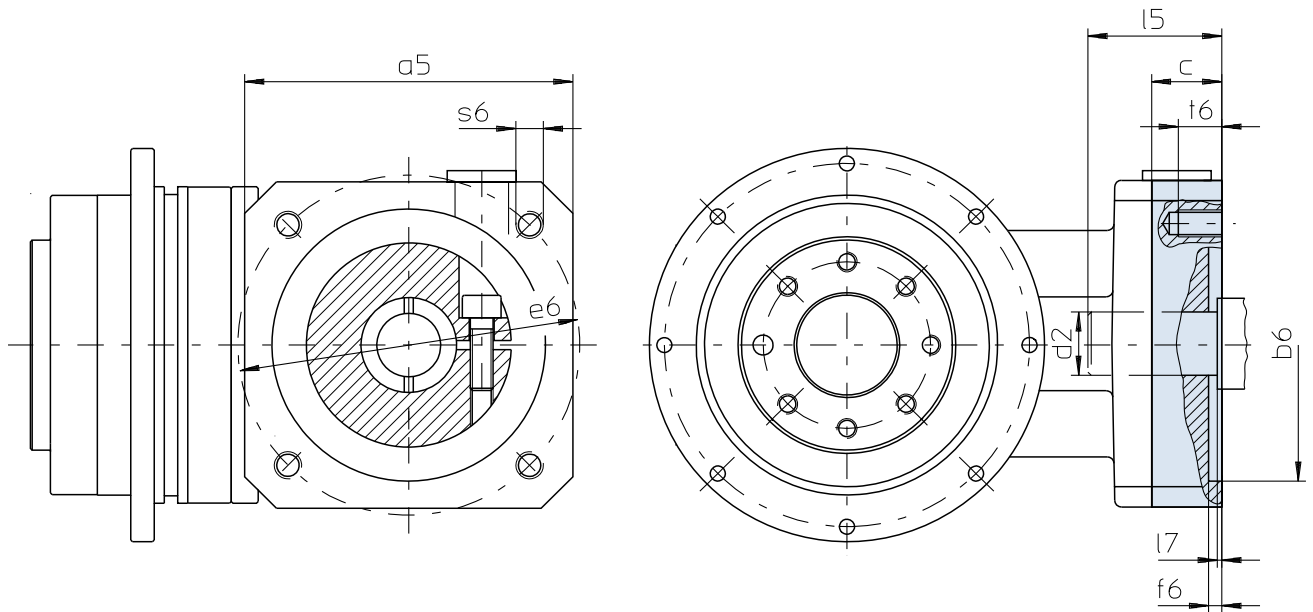
Typ	øa1	øb1	øb2	B	c1	c2	ød	øe	øe1	f1	i2	k	k1
PH321_...KX3	86h7	64h7	70	40	4	3	20,0H6	31,5	79	7	19,5	50,0	133,5
PH322_...KX3	86h7	64h7	70	40	4	3	20,0H6	31,5	79	7	19,5	87,0	169,5
PH421_...KX4	118h7	90h7	95	50	7	7	31,5H6	50,0	109	10	30,0	66,0	167,0
PH422_...KX3	118h7	90h7	95	40	7	7	31,5H6	50,0	109	10	30,0	113,0	195,5
PH521_...KX5	145h7	110h7	120	59	8	7	40,0H6	63,0	135	10	29,0	70,0	193,0
PH522_...KX4	145h7	110h7	120	50	8	7	40,0H6	63,0	135	10	29,0	124,5	227,5
PH721_...KX7	179h7	140h7	152	74	10	7	50,0H6	80,0	168	12	38,0	88,0	239,0
PH722_...KX5	179h7	140h7	152	59	10	7	50,0H6	80,0	168	12	38,0	150,0	273,0
PH821_...KX8	247h7	200h7	212	92	12	10	80,0H6	125,0	233	15	50,0	126,0	317,5
PH822_...KX7	247h7	200h7	212	74	12	10	80,0H6	125,0	233	15	50,0	201,0	352,0
PH932_...KX8	300	255h7	255	92	18	-	90,0H6	140,0	280	20	66,0	290,5	483,5
PH1032_...KX8	330	285h7	285	92	20	-	95,0H6	160,0	310	20	75,0	307,0	500,0

Typ	l	l2	l4	m	m1	o	øp	r	øS1	øS2	s4	t4	øv
PH321_...KX3	4	3	3,5	95,5	31,0	74,0	0,02	0,020	4,5	5H7	M5	7	40h7
PH322_...KX3	4	3	3,5	95,5	31,0	110,0	0,02	0,020	4,5	5H7	M5	7	40h7
PH421_...KX4	6	6	6,5	104,0	37,5	87,0	0,02	0,020	5,5	6H7	M6	11	63h7
PH422_...KX3	6	6	6,5	95,5	31,0	125,5	0,02	0,020	5,5	6H7	M6	11	63h7
PH521_...KX5	6	6	6,5	132,0	45,0	105,0	0,02	0,020	5,5	6H7	M6	11	80h7
PH522_...KX4	6	6	6,5	104,0	37,5	148,5	0,02	0,020	5,5	6H7	M6	11	80h7
PH721_...KX7	6	6	6,5	172,5	60,0	127,0	0,02	0,025	6,6	8H7	M8	14	100h7
PH722_...KX5	6	6	6,5	132,0	45,0	176,0	0,02	0,025	6,6	8H7	M8	14	100h7
PH821_...KX8	8	8	8,5	210,0	75,0	175,5	0,02	0,030	9,0	10H7	M10	18	160h7
PH822_...KX7	8	8	8,5	172,5	60,0	228,0	0,02	0,030	9,0	10H7	M10	18	160h7
PH932_...KX8	12	11	12,0	210,0	75,0	325,5	-	0,030	13,5	-	M16	24	180h7
PH1032_...KX8	10	15	15,0	210,0	75,0	333,0	-	0,040	13,5	-	M20	30	200h7

Planetenwinkelgetriebe **PHKX_MF** Motoranschluss
*Right-Angle Planetary Gear Units **PHKX_MF** motor connection*
 Réduct. planétaires à couple conique **PHKX_MF** connexion des moteurs



PH3KX3_MF - PH10KX8_MF



Weitere Motoranschlussmaße auf Anfrage.

Further motor connection dimensions on request.

D'autres cotes de connexion des moteurs sont disponibles sur demande.

Typ		øb6	øe6	ød2max	l5max	□a5	c	f6	l7max	s6	t6
PH321/PH322/PH422	KX3	40,0H7	63	19	40	75	18	3,0	5,5	M5	11
PH321/PH322/PH422	KX3	50,0H7	70	19	40	75	18	3,0	5,5	M4	9
PH321/PH322/PH422	KX3	50,0H7	95	19	40	80	18	3,0	5,5	M6	13
PH321/PH322/PH422	KX3	60,0H7	75	19	40	75	18	3,5	5,5	M5	11
PH321/PH322/PH422	KX3	60,0H7	90	19	40	75	18	3,5	5,5	M5	9
PH321/PH322/PH422	KX3	70,0H7	90	19	40	80	18	3,5	5,5	M5	9
PH321/PH322/PH422	KX3	80,0H7	100	19	40	90	18	3,5	5,5	M6	13
PH321/PH322/PH422	KX3	95,0H7	115	19	40	100	18	4,0	5,5	M8	18
PH321/PH322/PH422	KX3	95,0H7	130	19	40	115	18	4,0	5,5	M8	18
PH421/PH522	KX4	50,0H7	70	24	42	100	21	4,0	4,5	M4	10
PH421/PH522	KX4	50,0H7	95	24	42	100	21	2,5	4,5	M6	13
PH421/PH522	KX4	60,0H7	75	24	42	100	21	2,5	4,5	M5	9
PH421/PH522	KX4	80,0H7	100	24	42	100	21	4,0	4,5	M6	13
PH421/PH522	KX4	95,0H7	115	24	42	100	21	4,0	4,5	M8	16
PH421/PH522	KX4	95,0H7	115	24	51	100	30	4,0	13,5	M8	16
PH421/PH522	KX4	95,0H7	130	24	42	115	21	4,0	4,5	M8	16
PH421/PH522	KX4	95,0H7	130	24	51	115	30	4,0	13,5	M8	16
PH421/PH522	KX4	110,0H7	130	24	51	115	30	4,0	13,5	M8	16
PH421/PH522	KX4	110,0H7	145	24	59	130	38	7,0	21,5	M8	16
PH421/PH522	KX4	130,0H7	165	24	51	140	30	5,0	13,5	M10	20
PH521/PH722	KX5	80,0H7	100	32	53	115	24	4,0	5,0	M6	13
PH521/PH722	KX5	95,0H7	115	32	53	115	24	4,0	5,0	M8	16
PH521/PH722	KX5	95,0H7	130	32	53	115	24	4,0	5,0	M8	16
PH521/PH722	KX5	110,0H7	130	32	53	115	24	4,0	5,0	M8	16
PH521/PH722	KX5	110,0H7	145	32	61	130	32	6,5	13,0	M8	16
PH521/PH722	KX5	110,0H7	145	32	71	130	42	7,0	23,0	M8	14
PH521/PH722	KX5	110,0H7	165	32	53	140	24	5,0	5,0	M10	24
PH521/PH722	KX5	130,0H7	165	32	61	140	32	5,0	13,0	M10	20
PH721/PH822	KX7	110,0H7	130	38	64	145	26	5,0	8,0	M8	14
PH721/PH822	KX7	110,0H7	145	38	75	145	37	5,0	19,0	M8	16
PH721/PH822	KX7	110,0H7	165	38	64	145	26	5,0	8,0	M10	26
PH721/PH822	KX7	114,3H7	200	38	83	180	45	5,0	27,0	M12	25
PH721/PH822	KX7	130,0H7	165	38	64	145	26	5,0	8,0	M10	26
PH721/PH822	KX7	130,0H7	215	38	64	190	26	5,0	8,0	M12	26
PH721/PH822	KX7	180,0H7	215	38	83	190	45	5,0	27,0	M12	25
PH821/PH932/PH1032	KX8	110,0H7	165	48	83	190	34	5,0	11,0	M10	18
PH821/PH932/PH1032	KX8	114,3H7	200	48	83	190	34	4,0	11,0	M12	34
PH821/PH932/PH1032	KX8	130,0H7	165	48	83	190	34	5,0	11,0	M10	18
PH821/PH932/PH1032	KX8	130,0H7	215	48	83	190	34	5,0	11,0	M12	34
PH821/PH932/PH1032	KX8	180,0H7	215	48	84	190	35	5,0	12,0	M12	34
PH821/PH932/PH1032	KX8	250,0H7	300	48	87	260	38	6,0	15,0	M16	38

ServoFit® Planetenwinkelgetriebe PHK

ServoFit® PHK Right-Angle Planetary Gear Units

Réducteurs planétaires à couple conique ServoFit® PHK



High-Performance Präzisions- Planetenwinkelgetriebe

- Beschleunigungsmoment: 320 - 7500 Nm
- niedriges Drehspiel: 3,5 - 4,5 arcmin
- extrem hohe Verdreh- und Kippsteifigkeit
- Dichtring aus FKM am Eintrieb
- EasyAdapt® Motoradapter mit Klemmkupplung:
 - Montagefreundlich durch Spreizfunktion
 - Aluminium-Leichtbauweise
 - geringe Baulänge
 - hohe Verdrehsteifigkeit
 - optional mit Spannsatz für erhöhte Sicherheit
 - optional mit Doppeldichtung
- Dauerbetrieb ohne Kühlung
- überlegene Verzahnungstechnologie
- geringe Massenträgheitsmomente
- extrem laufruhig
- Wirkungsgrad:
 - 3-stufig $\geq 93\%$
 - 4-stufig $\geq 92\%$

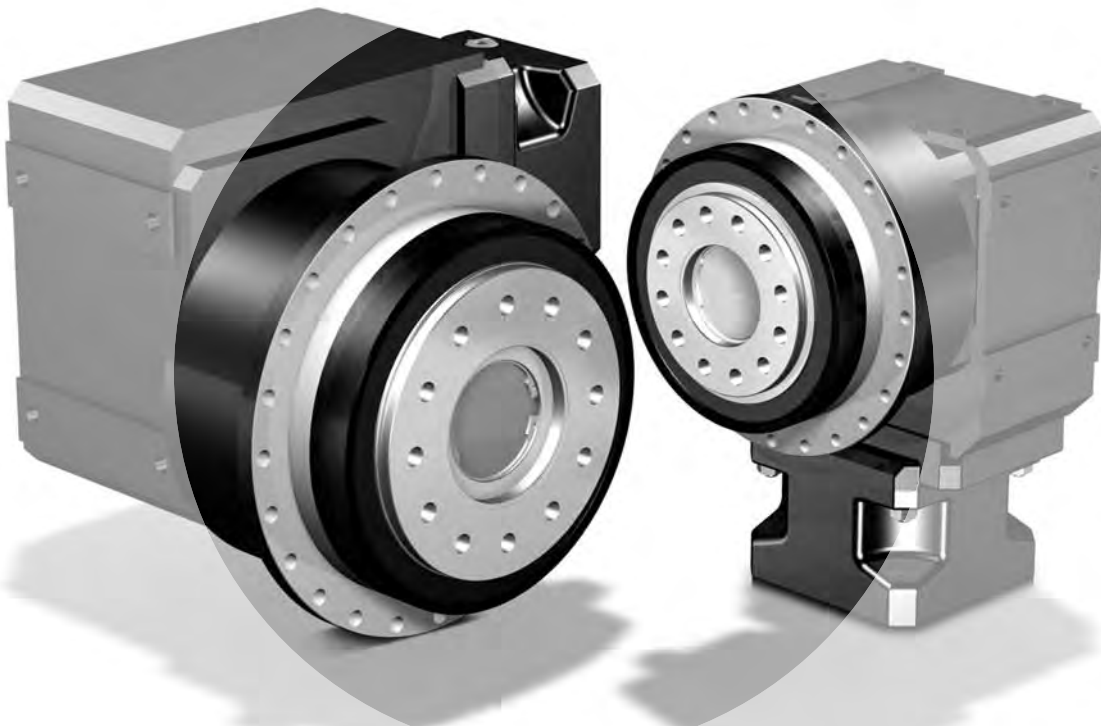
High Performance Precision Angular Planetary Gear Units

- Acceleration torque: 320 - 7500 Nm
- Low backlash: 3,5 - 4,5 arcmin
- extremely high torsional and tilting stiffness
- FKM seal at input
- EasyAdapt® motor adapter with clamp coupling:
 - easy to assemble due to spreading function
 - aluminium lightweight construction
 - low construction length
 - high torsional stiffness
 - optionally with clamping set for increased safety
 - optionally with double seal
- continuous operation without cooling
- advanced gear technology
- low mass moments of inertia
- quiet running
- efficiency:
 - 3 stage $\geq 93\%$
 - 4 stage $\geq 92\%$

Réducteur planétaire à renvoi d'angle de précision à hautes performances

- Couple d'accélération: 320 - 7500 Nm
- Jeu réduit: 3,5 - 4,5 arcmin
- Exceptionnelle stabilité longitudinale et circonférentielle
- Bague d'étanchéité FKM
- Lanterne EasyAdapt® avec accouplement à bornes:
 - Montage convivial par vis d'expansion
 - Conception légère en aluminium
 - Faible longueur
 - Excellente résistance à la torsion
 - Moyeu de serrage en option pour sécurité accrue
 - Double lèvres d'étanchéité en option
- service prolongé sans refroidissement
- Haute technologie de denture
- Faibles moments d'inertie de masse
- Marche extrêmement silencieuse
- Rendement:
 - 3-trains $\geq 93\%$
 - 4-trains $\geq 92\%$

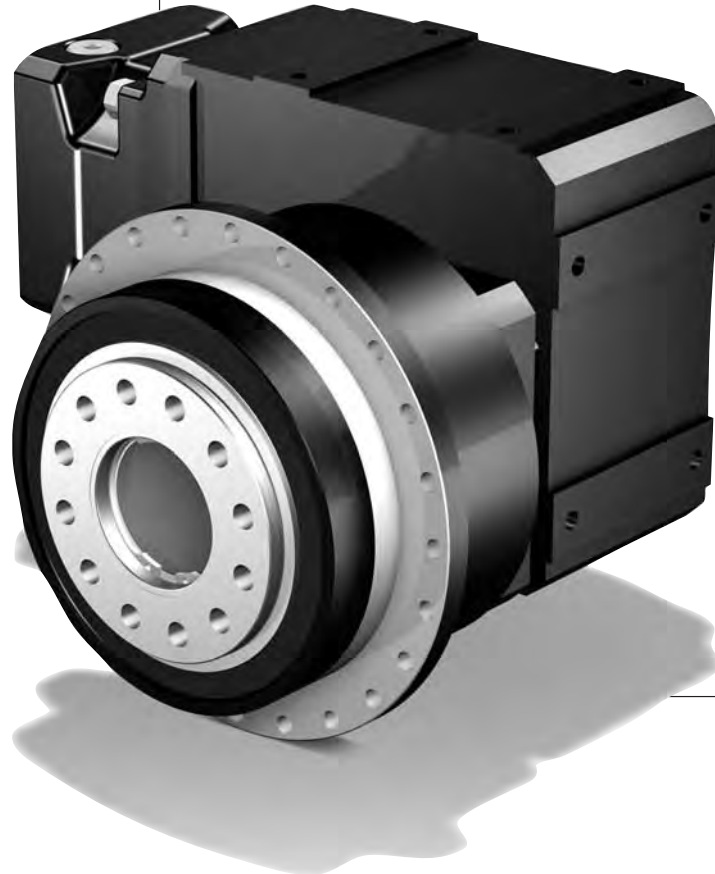
ServoFit® PHK



ServoFit®
Planetenwinkel-
getriebe **PHK**

ServoFit® PHK
*Right-Angle Planetary
Gear Units*

Réducteurs planétaires
à couple conique
ServoFit® PHK



PHK

Inhaltsübersicht PHK

Typisierung
Einbaulagen
Wellen- / Gehäuseausführung
Abtrieb PH
Auswahltablelle
ServoFit® Planetenwinkel-
getriebe PHK
Maßbilder
ServoFit® Planetenwinkel-
getriebe PHK

Contents PHK

PHK18 *Type designation*
PHK19 *Mounting positions*
Shaft / housing design Output PH
PHK20 *Selection table*
ServoFit® PHK Right-Angle
Planetary Gear Units
PHK21 *Dimension drawings*
ServoFit® PHK Right-Angle
Planetary Gear Units
PHK37

Sommaire PHK

PHK18 Désignation des types PHK18
PHK19 Positions de montage PHK19
PHK20 Execution de l'arbre / de carter PHK20
Sortie PH
Tableau de sélection
PHK21 Réducteurs planétaires PHK21
à couple conique ServoFit® PHK
Croquis cotés
PHK37 Réducteurs planétaires PHK37
à couple conique ServoFit® PHK



PH 8 2 1 F 0050 K302VF 0040 ME20

1 2 3 4 5 6 7 8 9

- 1** Getriebetyp
PH - Planetengetriebe
- 2** Planetengetriebegröße
- 3** Generationsziffer
- 4** Stufenzahl PH-Getriebe
1 - 1-stufig
- 5** Ausführung PH-Getriebe
F - Flanschswelle
- 6** Übersetzungskennzahl PH-Getriebe $i \times 10$
- 7** Winkeleintrieb
K - Kegelradgetriebe 2-stufig
Anbauseite (3 bzw. 4) bei Bestellung angeben.
- 8** Übersetzungskennzahl K-Getriebe $i \times 10$
- 9** Anbaugruppen
ME - Motoradapter mit EasyAdapt® Kupplung
Nach Kundenwunsch (Motormaßbild des Kunden erforderlich! Siehe Abb. Motorantrieb und Motoranschluss Seite PHK39, bitte max. Abmessungen beachten).
MB - Motoradapter quadratisch mit Bremse (Option) (siehe Prospekt ID 441904)
AW - Antriebswelle

- 1** Gear unit type
PH - Planetary gear unit
- 2** Planetary gear unit size
- 3** Generation number
- 4** Stages PH gear unit
1 - 1 stage
- 5** Design PH gear unit
F - flange shaft
- 6** Transmission ratio PH gear unit $i \times 10$
- 7** Angular gear input
K - helical bevel gear units 2-stage
Please indicate mounting side (3 or 4) with your order.
- 8** Transmission ratio K gear unit $i \times 10$
- 9** Mounting series
ME - Motor adapter with EasyAdapt® coupling
Acc. to customer specs (Dimension drawing of customer motor necessary! Also see pic. motor output and motor connection page PHK39, please observe the max. dimensions).
MB - Motor adapter square with brake (option) (see brochure ID 441904)
AW - Input shaft

- 1** Type de réducteur
PH - Réducteur planétaire
- 2** Taille du réducteur
- 3** Nombre de génération
- 4** Trains de réduction
1 - 1-train
- 5** Type d'arbre
F - Arbre à bride
- 6** Rapport de réduction réducteur PH $i \times 10$
- 7** Couple conique
K - Réduct. à couple conique 2-trains
Indiquer le côté du montage (3 ou 4) lors de la commande.
- 8** Rapport de réduction réducteur K $i \times 10$
- 9** Éléments annexes
ME - Lanterne pour moteur avec accouplement EasyAdapt®
Selon souhaits du client (Plan coté du moteur requis nécessaire! Voir dessin sortie de moteur et connexion des moteurs page PHK39, tenir compte des dimensions max.).
MB - Lanterne pour moteur carré avec frein (option) (voir catalogue ID 441904)
AW - Arbre d'entrée

Bestellangaben entsprechend obiger Typisierung.

Weitere Bestellangaben:

- Einbaulage
- Zugang Klemmschraube Motorkupplung
- Angabe, ob Abtrieb auf Seite 3 oder Seite 4
- Angabe, ob Radialwellendichtringe am Abtrieb aus FKM oder NBR.
Empfehlung: FKM für Einschaltdauer $\geq 60\%$
- Reversierbetrieb der Abtriebswelle ± 20 bis ± 90 Grad (bei horizontalem Einbau) ? (siehe auch Seite A14)

ACHTUNG! Die in diesem Katalog angegebenen Drehmomente und Kräfte gelten nur bei einer maschinenseitigen Befestigung der Getriebe mit Schrauben der Qualität 12.9. Zusätzlich müssen die Getriebegehäuse am Passrand $\varnothing b1$ oder $\varnothing b2$ eingepasst werden (H7).

Ordering data acc. to the type designation above.

Further ordering details:

- mounting position
- access clamping screw motor coupling
- information as whether the output is on page 3 or 4
- information as to whether the radial shaft seals on the output are made from FKM or NBR. Recommendation: FKM for an operating time $\geq 60\%$
- reversing operation of the output shaft ± 20 to ± 90 degrees (horizontal mounting) ? (also see page A14)

WARNING! The torques and forces specified in this catalog only apply for the attachment of gear units on the machine side using screws of quality 12.9. In addition, the gear housing must be adjusted at the pilot $\varnothing b1$ or $\varnothing b2$ (H7).

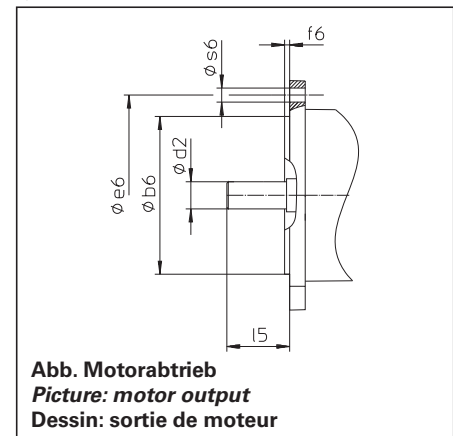
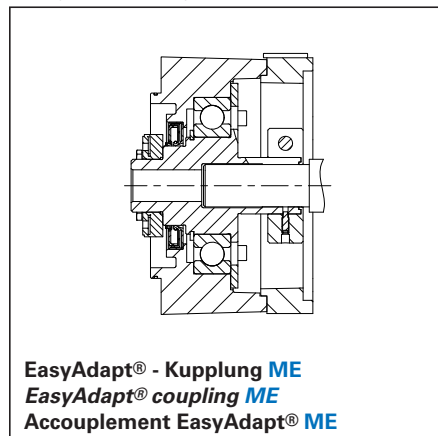
Pour toute commande, indiquer les spécifications de la dénomination du moteur concernée.

Autres références de commande:

- Position de montage
- Accès vis de blocage accouplement moteur
- Indiquer si les joints tournants sur la sortie sont en FKM ou en NBR.
Recommandation: FKM pour une durée de mise en circuit $\geq 60\%$.
- fonctionnement réversible de l'arbre de sortie ± 20 à ± 90 degrés (montage horizontal) ? (voir aussi page A14)

ATTENTION ! Les couples et forces indiqués dans le présent catalogue ne s'appliquent que pour une fixation des réducteurs côté machine par des vis, classe de qualité 12.9. Par ailleurs, il faut adapter (H7) le carter au niveau du bord ajusté $\varnothing b1$ ou $\varnothing b2$.

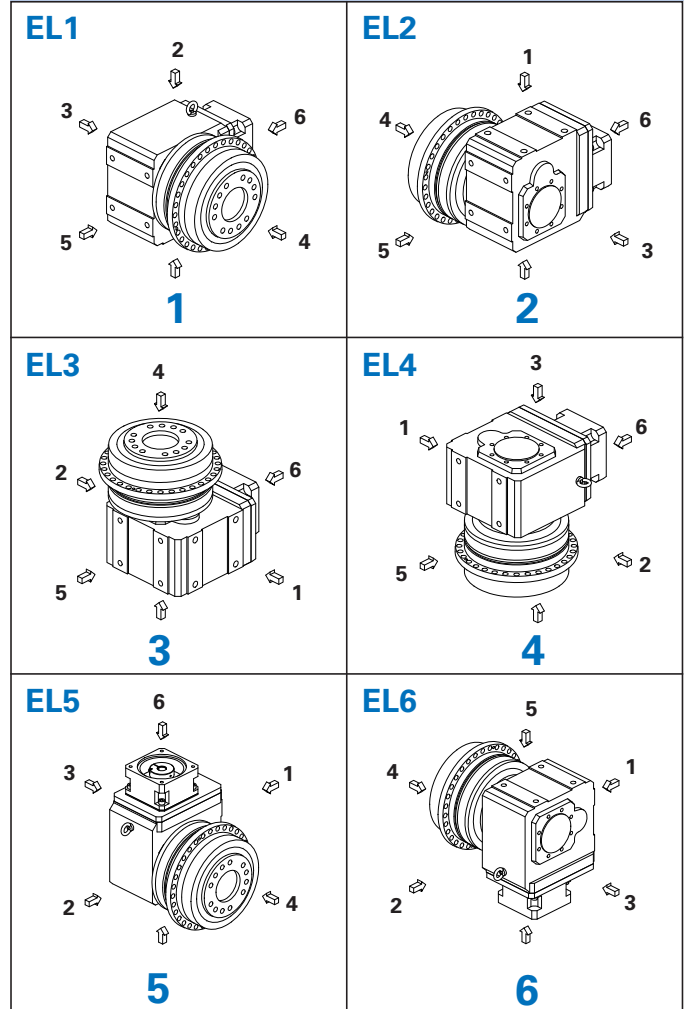
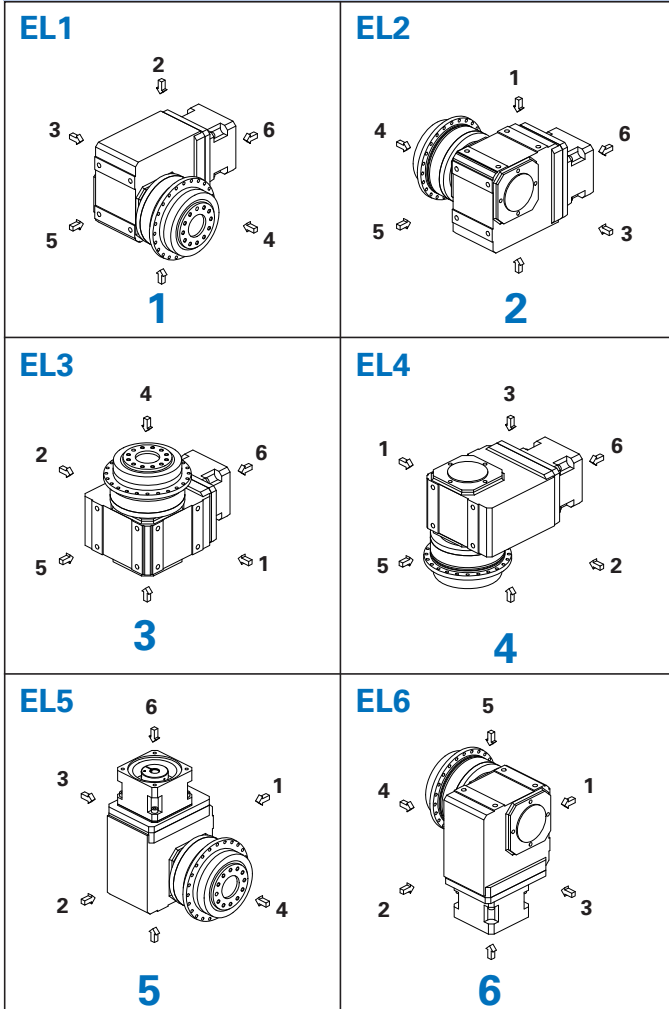
PH821F 0050 K302VF 0040 ME20





PH5K1 - PH8K3

PH9K5 - PH10K6



PHK

Die Getriebe sind mit der auf dem Typschild angegebenen Menge und Art des Schmierstoffs befüllt. Die Schmierstoff-Füllmenge und der Aufbau der Getriebe sind von der Einbaulage abhängig.

Die Getriebe dürfen deshalb nicht ohne Rücksprache mit STÖBER umgebaut werden.

Ausführliche Informationen zu Schmierstoffsorten und -mengen können Sie dem Internet entnehmen (ID 441871).

The gear units are filled with the quantity and type of lubricant specified on the rating plate. The lubricant fill level and the setup of the gear units depend on the mounting position.

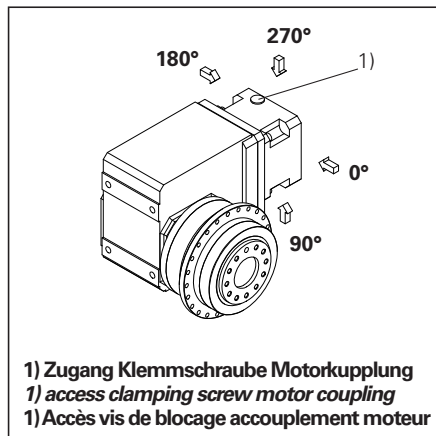
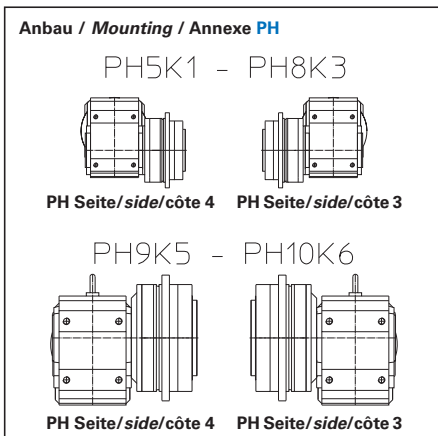
Therefore, any modification of the gear units is permitted only after consulting STÖBER.

Please visit our web site for more detailed information about oil grades and quantities (ID 441871).

Les réducteurs sont remplis avec la quantité et le type de lubrifiant comme spécifié sur la plaque signalétique. Le remplissage de lubrifiant et la structure du réducteur dépendent de la position de montage.

C'est pourquoi les réducteurs ne doivent pas être montés différemment sans consultation préalable de STÖBER.

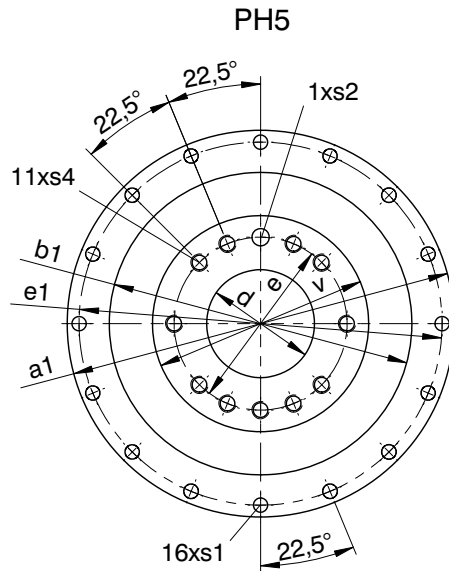
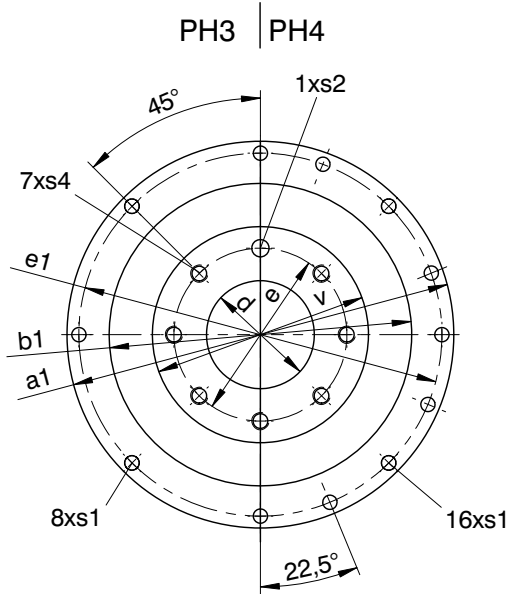
Vous trouverez également de plus amples informations sur les sortes et quantités de lubrifiant en consultant notre site Internet (ID 441871).



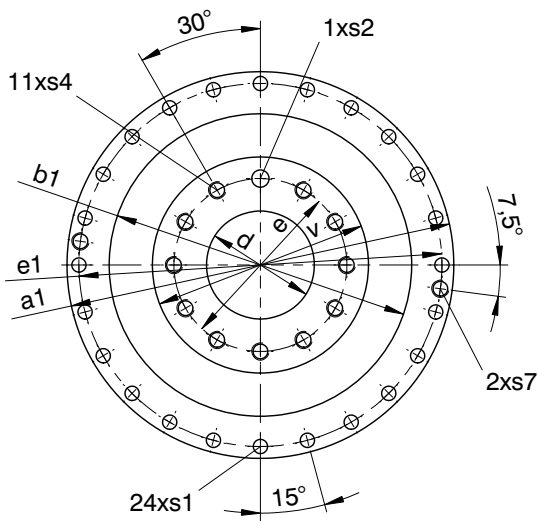
Flanschswelle

Flange shaft

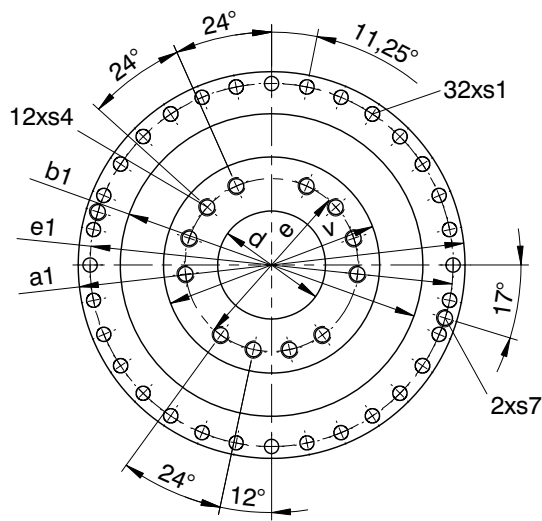
Arbre à bride



PH7 + PH8



PH9 + PH10



Wellenausführung "F"

Shaft design "F"

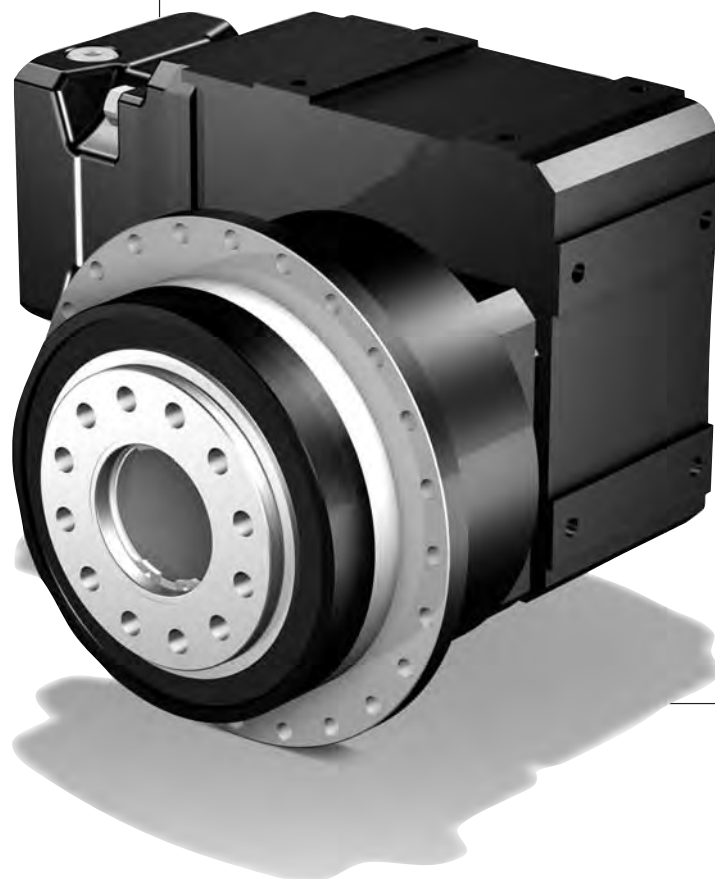
Exécution de l'arbre "F"

Typ	øa1	øb1	ød	øe	øe1	øs1	øs2	s4	s7	v
PH3	86h7	64h7	20,0H6	31,5	79	4,5	5H7	M5	-	40h7
PH4	118h7	90h7	31,5H6	50,0	109	5,5	6H7	M6	-	63h7
PH5	145h7	110h7	40,0H6	63,0	135	5,5	6H7	M6	-	80h7
PH7	179h7	140h7	50,0H6	80,0	168	6,6	8H7	M8	-	100h7
PH8	247h7	200h7	80,0H6	125,0	233	9,0	10H7	M10	M10	160h7
PH9	300	255h7	90,0H6	140,0	280	13,5	-	M16	M8	180h7
PH10	330	285h7	95,0H6	160,0	310	13,5	-	M20	M10	200h7

Auswahltabelle
ServoFit® Planeten-
winkelgetriebe **PHK**

Selection table
ServoFit® PHK Right-
Angle Planet. Gear Units

Tableau de sélection
Réducteurs planétaires
à couple conique
ServoFit® PHK



PHK

Auswahltabelle ServoFit® Planeten- winkelgetriebe PHK

Selection table ServoFit® PHK Right- Angle Planet. Gear Units

Tableau de sélection Réducteurs planétaires à couple conique ServoFit® PHK



Bezeichnungen:

- i** - Getriebeübersetzung
- i_{exakt}** - math. genaue Übersetzung
- n_{1MAX}** - max. Eintriebsdrehzahl
DBH - Dauerbetrieb - Eintrieb und Abtrieb horizontal (EL1, EL2)
DBV - Dauerbetrieb - Eintrieb oder Abtrieb vertikal (EL3, EL4, EL5, EL6)
ZB - Zyklusbetrieb (bei Umgebungstemperatur 20°C, siehe auch Seite A12/A13)
- J₁** - Massenträgheitsmoment ²⁾ (auf Eintrieb bezogen)
- G** - Gewicht
- Δφ₂** - Drehspiel
- C₂** - Getriebesteifigkeit (auf Abtrieb bezogen bei M_{2B})
- M_{2N}** - Nenndrehmoment ^{1) 2)}
- M_{2B}** - max. zul. Beschleunigungsmoment ²⁾
- M_{2NOT}** - NOT-AUS-Moment (10³ Lastwechsel) ²⁾

Bitte beachten Sie die Betriebsfaktoren auf Seite A12/A13!

¹⁾ Werte beziehen sich auf Eintriebsdrehzahlen n₁ = 1500 min⁻¹.

Das Produkt aus zul. Drehmoment M_{2N} und zul. Drehzahl n_{1MAXDB} berücksichtigt nicht die thermische Grenzleistung.

²⁾ Wenn Sie eine Ritzelsicherung mit Spannsatz verwenden (Option), können die Drehmomentwerte teilweise erhöht werden. Dadurch ergeben sich auch höhere Massenträgheitsmomente.

Werte auf Anfrage bzw. über den EASY Online Produktkatalog (Konfigurator) auf unserer Homepage <http://products.stoerber.de/>

Symbols:

- i** - Gear unit ratio
- i_{exakt}** - Exact math. ratio
- n_{1MAX}** - Max. input speed
DBH - Continuous operation - input and output horizontal (EL1, EL2)
DBV - Continuous operation - input or output vertical (EL3, EL4, EL5, EL6)
ZB - Cycle operation (at ambient temperature 20°C, also see page A12/A13)
- J₁** - Mass moment of inertia ²⁾ (related to input)
- G** - Weight
- Δφ₂** - Backlash
- C₂** - Gear unit rigidity (related to output at M_{2B})
- M_{2N}** - Rated torque ^{1) 2)}
- M_{2B}** - Max. perm. acceleration torque ²⁾
- M_{2NOT}** - Emergency-Off moment ²⁾ (10³ load changes)

Please take notice of the operating factors on page A12/A13 !

¹⁾ Figures applied to input speed n₁ = 1500 rpm.

The product consisting of permissible torque M_{2N} and permissible speed n_{1MAXDB} does not consider the maximum thermal capacity.

²⁾ If you use a pinion securing element (option), the torque values can be partly increased. This also results in higher mass moments of inertia.

Values on request or using the EASY Online product catalog (configurator) on our website <http://products.stoerber.de/>

Désignations:

- i** - Rapport de réducteur
- i_{exakt}** - Rapport math. exact
- n_{1MAX}** - Vitesse d'entrée maxi
DBH - régime continu - entrée et sortie horizontale (EL1, EL2)
DBV - régime continu - entrée ou sortie verticale (EL3, EL4, EL5, EL6)
ZB - régime cyclique (température ambiante 20°C, voir aussi page A12/A13)
- J₁** - Moment d'inertie ²⁾ (par rapport à l'arbre d'entrée)
- G** - Poids
- Δφ₂** - Jeu
- C₂** - Rigidité du réducteur (par rapport à l'arbre de sortie à M_{2B})
- M_{2N}** - Couple nominal ^{1) 2)}
- M_{2B}** - Couple maxi adm. d'accélération ²⁾
- M_{2NOT}** - Couple arrêt d'urgence ²⁾ (à des charges 10³)

Veillez s. v. p. prendre en considération les facteurs de service à la page A12/A13!

¹⁾ Ces valeurs se rapportent à des valeurs d'entrée de n₁ = 1500 min⁻¹.

Le produit de couple admissible M_{2N} et vitesse admissible n_{1MAXDB} ne tient pas compte de la puissance limite thermique.

²⁾ Si vous utilisez un pignon assuré par moyeu expansible (option), il est possible d'augmenter en partie les couples, ce qui donne également des moments d'inertie accrus.

Valeurs sur demande ou par l'intermédiaire du catalogue de produits EASY Online (configurateur) sur notre site <http://products.stoerber.de/>

Planetenwinkelgetriebe **PHK**
 Right-Angle Planetary Gear Units **PHK**
 Réducteurs planétaires à couple conique **PHK**



Bitte beachten Sie die Hinweise auf Seite PHK22!

Please take notice of the indications on page PHK22!

Veuillez s. v. p. prendre en considération les observations à la page PHK22!

i	i _{exakt}	Typ	n1MAX DBH [min ⁻¹]	n1MAX DBV [min ⁻¹]	n1MAX ZB [min ⁻¹]	MWø [mm]	J1 [10 ⁻⁴ kgm ²]	G [kg]	Δφ2 [arcmin]	C2 [Nm/ arcmin]	M2N [Nm]	M2B [Nm]	M2NOT [Nm]
PH5K1 (M2BMAX=320 Nm)													
16,00	16/1	PH521F0040 K102VF0040 ME10	3300	2800	4500	≤14	1,4	16,7	4,5	48	210	320	400
16,00	16/1	PH521F0040 K102VF0040 ME10	3300	2800	4500	>14≤19	1,6	16,8	4,5	50	210	320	490
16,00	16/1	PH521F0040 K102VF0040 ME20	3300	2800	4500	≤19	2,1	17,7	4,5	50	210	320	490
16,00	16/1	PH521F0040 K102VF0040 ME20	3300	2800	4500	>19≤24	2,9	17,8	4,5	51	210	320	490
20,00	20/1	PH521F0050 K102VF0040 ME10	3300	2800	4500	≤14	1,3	16,7	4	57	220	320	500
20,00	20/1	PH521F0050 K102VF0040 ME10	3300	2800	4500	>14≤19	1,6	16,8	4	59	220	320	600
20,00	20/1	PH521F0050 K102VF0040 ME20	3300	2800	4500	≤19	2,1	17,7	4	58	220	320	600
20,00	20/1	PH521F0050 K102VF0040 ME20	3300	2800	4500	>19≤24	2,8	17,8	4	59	220	320	600
27,84	7600/273	PH521F0050 K102VF0056 ME10	3300	2800	4500	≤14	1,1	16,7	4	59	220	320	600
27,84	7600/273	PH521F0050 K102VF0056 ME10	3300	2800	4500	>14≤19	1,3	16,8	4	59	220	320	600
27,84	7600/273	PH521F0050 K102VF0056 ME20	3300	2800	4500	≤19	1,8	17,7	4	59	220	320	600
27,84	7600/273	PH521F0050 K102VF0056 ME20	3300	2800	4500	>19≤24	2,6	17,8	4	60	220	320	600
30,00	30/1	PH521F0050 K102VF0060 ME10	3300	2800	4500	≤14	0,90	16,7	4	59	220	320	600
30,00	30/1	PH521F0050 K102VF0060 ME10	3300	2800	4500	>14≤19	1,1	16,8	4	59	220	320	600
30,00	30/1	PH521F0050 K102VF0060 ME20	3300	2800	4500	≤19	1,7	17,7	4	59	220	320	600
30,00	30/1	PH521F0050 K102VF0060 ME20	3300	2800	4500	>19≤24	2,4	17,8	4	60	220	320	600
33,22	299/9	PH521F0050 K102VF0066 ME10	3600	3300	5000	≤14	0,82	16,7	4	59	220	320	600
33,22	299/9	PH521F0050 K102VF0066 ME10	3600	3300	5000	>14≤19	1,1	16,8	4	60	220	320	600
33,22	299/9	PH521F0050 K102VF0066 ME20	3500	3300	5000	≤19	1,6	17,7	4	59	220	320	600
33,22	299/9	PH521F0050 K102VF0066 ME20	3500	3300	5000	>19≤24	2,3	17,8	4	60	220	320	600
41,55	1911/46	PH521F0050 K102VF0083 ME10	3600	3300	5000	≤14	0,70	16,7	4	59	220	320	600
41,55	1911/46	PH521F0050 K102VF0083 ME10	3600	3300	5000	>14≤19	0,95	16,8	4	60	220	320	600
41,55	1911/46	PH521F0050 K102VF0083 ME20	3500	3300	5000	≤19	1,5	17,7	4	60	220	320	600
41,55	1911/46	PH521F0050 K102VF0083 ME20	3500	3300	5000	>19≤24	2,2	17,8	4	60	220	320	600
46,25	8740/189	PH521F0050 K102VF0092 ME10	3600	3300	5000	≤14	0,73	16,7	4	60	220	320	600
46,25	8740/189	PH521F0050 K102VF0092 ME10	3600	3300	5000	>14≤19	0,98	16,8	4	60	220	320	600
46,25	8740/189	PH521F0050 K102VF0092 ME20	3500	3300	5000	≤19	1,5	17,7	4	60	220	320	600
46,25	8740/189	PH521F0050 K102VF0092 ME20	3500	3300	5000	>19≤24	2,2	17,8	4	60	220	320	600
57,83	1330/23	PH521F0050 K102VF0115 ME10	3600	3300	5000	≤14	0,64	16,7	4	60	220	320	600
57,83	1330/23	PH521F0050 K102VF0115 ME10	3600	3300	5000	>14≤19	0,89	16,8	4	60	220	320	600
57,83	1330/23	PH521F0050 K102VF0115 ME20	3500	3300	5000	≤19	1,4	17,7	4	60	220	320	600
57,83	1330/23	PH521F0050 K102VF0115 ME20	3500	3300	5000	>19≤24	2,1	17,8	4	60	220	320	600
70,57	494/7	PH521F0050 K102VF0140 ME10	4000	3800	5500	≤14	0,58	16,7	4	60	220	320	600
70,57	494/7	PH521F0050 K102VF0140 ME10	4000	3800	5500	>14≤19	0,83	16,8	4	60	220	320	600
70,57	494/7	PH521F0050 K102VF0140 ME20	3500	3500	5000	≤19	1,3	17,7	4	60	220	320	600
70,57	494/7	PH521F0050 K102VF0140 ME20	3500	3500	5000	>19≤24	2,1	17,8	4	60	220	320	600
87,82	10450/119	PH521F0050 K102VF0175 ME10	4000	3800	5500	≤14	0,53	16,7	4	60	220	320	600
87,82	10450/119	PH521F0050 K102VF0175 ME10	4000	3800	5500	>14≤19	0,78	16,8	4	60	220	320	600
87,82	10450/119	PH521F0050 K102VF0175 ME20	3500	3500	5000	≤19	1,3	17,7	4	60	220	320	600
87,82	10450/119	PH521F0050 K102VF0175 ME20	3500	3500	5000	>19≤24	2,0	17,8	4	60	220	320	600
116,3	5700/49	PH521F0050 K102VF0230 ME10	4000	4000	6000	≤14	0,46	16,7	4	60	220	320	600
116,3	5700/49	PH521F0050 K102VF0230 ME10	4000	4000	6000	>14≤19	0,71	16,8	4	60	220	320	600
116,3	5700/49	PH521F0050 K102VF0230 ME20	3500	3500	5000	≤19	1,3	17,7	4	60	220	320	600
116,3	5700/49	PH521F0050 K102VF0230 ME20	3500	3500	5000	>19≤24	2,0	17,8	4	60	220	320	600
140,2	2945/21	PH521F0050 K102VF0280 ME10	4000	4000	6000	≤14	0,43	16,7	4	60	220	320	600
140,2	2945/21	PH521F0050 K102VF0280 ME10	4000	4000	6000	>14≤19	0,69	16,8	4	60	220	320	600
140,2	2945/21	PH521F0050 K102VF0280 ME20	3500	3500	5000	≤19	1,2	17,7	4	60	220	320	600
140,2	2945/21	PH521F0050 K102VF0280 ME20	3500	3500	5000	>19≤24	2,0	17,8	4	60	220	320	600
175,5	3686/21	PH521F0050 K102VF0350 ME10	4000	4000	6000	≤14	0,41	16,7	4	60	220	320	600
175,5	3686/21	PH521F0050 K102VF0350 ME10	4000	4000	6000	>14≤19	0,67	16,8	4	60	220	320	600
175,5	3686/21	PH521F0050 K102VF0350 ME20	3500	3500	5000	≤19	1,2	17,7	4	60	220	320	600
175,5	3686/21	PH521F0050 K102VF0350 ME20	3500	3500	5000	>19≤24	1,9	17,8	4	60	220	320	600
234,6	11495/49	PH521F0050 K102VF0470 ME10	4000	4000	6000	≤14	0,39	16,7	4	60	220	320	600
234,6	11495/49	PH521F0050 K102VF0470 ME10	4000	4000	6000	>14≤19	0,64	16,8	4	60	220	320	600
280,5	5890/21	PH521F0050 K102VF0560 ME10	4000	4000	6000	≤14	0,39	16,8	4	60	220	320	560
280,5	5890/21	PH521F0050 K102VF0560 ME10	4000	4000	6000	>14≤19	0,64	16,8	4	60	220	320	560

PHK

Planetenwinkelgetriebe **PHK**

Right-Angle Planetary Gear Units **PHK**

Réducteurs planétaires à couple conique **PHK**



Bitte beachten Sie die Hinweise auf Seite **PHK22!**

Please take notice of the indications on page **PHK22!**

Veuillez s. v. p. prendre en considération les observations à la page **PHK22!**

i	i _{exakt}	Typ	n1MAX DBH [min ⁻¹]	n1MAX DBV [min ⁻¹]	n1MAX ZB [min ⁻¹]	MWø [mm]	J1 [10 ⁻⁴ kgm ²]	G [kg]	Δφ2 [arcmin]	C2 [Nm/ arcmin]	M2N [Nm]	M2B [Nm]	M2NOT [Nm]
PH7K1 (M2BMAX=650 Nm)													
28,00	28/1	PH721F0070 K102VF0040 ME10	3300	2800	4500	≤14	1,3	21,0	4	103	440	570	700
28,00	28/1	PH721F0070 K102VF0040 ME10	3300	2800	4500	>14≤19	1,6	21,1	4	106	440	630	850
28,00	28/1	PH721F0070 K102VF0040 ME20	3300	2800	4500	≤19	2,1	22,0	4	105	440	630	850
28,00	28/1	PH721F0070 K102VF0040 ME20	3300	2800	4500	>19≤24	2,8	22,1	4	107	440	630	850
38,98	1520/39	PH721F0070 K102VF0056 ME10	3300	2800	4500	≤14	1,1	21,0	4	105	440	650	980
38,98	1520/39	PH721F0070 K102VF0056 ME10	3300	2800	4500	>14≤19	1,3	21,1	4	107	440	650	1180
38,98	1520/39	PH721F0070 K102VF0056 ME20	3300	2800	4500	≤19	1,9	22,0	4	107	440	650	1180
38,98	1520/39	PH721F0070 K102VF0056 ME20	3300	2800	4500	>19≤24	2,6	22,1	4	107	440	650	1180
40,00	40/1	PH721F0100 K102VF0040 ME10	3300	2800	4500	≤14	1,3	21,0	3,5	98	300	500	1000
40,00	40/1	PH721F0100 K102VF0040 ME10	3300	2800	4500	>14≤19	1,6	21,1	3,5	99	300	500	1000
40,00	40/1	PH721F0100 K102VF0040 ME20	3300	2800	4500	≤19	2,1	22,0	3,5	99	300	500	1000
40,00	40/1	PH721F0100 K102VF0040 ME20	3300	2800	4500	>19≤24	2,8	22,1	3,5	99	300	500	1000
42,00	42/1	PH721F0070 K102VF0060 ME10	3300	2800	4500	≤14	0,91	21,0	4	106	440	650	1060
42,00	42/1	PH721F0070 K102VF0060 ME10	3300	2800	4500	>14≤19	1,2	21,1	4	107	440	650	1240
42,00	42/1	PH721F0070 K102VF0060 ME20	3300	2800	4500	≤19	1,7	22,0	4	107	440	650	1240
42,00	42/1	PH721F0070 K102VF0060 ME20	3300	2800	4500	>19≤24	2,4	22,1	4	108	440	650	1240
46,51	2093/45	PH721F0070 K102VF0066 ME10	3600	3300	5000	≤14	0,83	21,0	4	106	440	650	1170
46,51	2093/45	PH721F0070 K102VF0066 ME10	3600	3300	5000	>14≤19	1,1	21,1	4	107	440	650	1240
46,51	2093/45	PH721F0070 K102VF0066 ME20	3500	3300	5000	≤19	1,6	22,0	4	107	440	650	1240
46,51	2093/45	PH721F0070 K102VF0066 ME20	3500	3300	5000	>19≤24	2,3	22,1	4	108	440	650	1240
55,68	15200/273	PH721F0100 K102VF0056 ME10	3300	2800	4500	≤14	1,1	21,0	3,5	99	300	500	1000
55,68	15200/273	PH721F0100 K102VF0056 ME10	3300	2800	4500	>14≤19	1,3	21,1	3,5	99	300	500	1000
55,68	15200/273	PH721F0100 K102VF0056 ME20	3300	2800	4500	≤19	1,8	22,0	3,5	99	300	500	1000
55,68	15200/273	PH721F0100 K102VF0056 ME20	3300	2800	4500	>19≤24	2,6	22,1	3,5	100	300	500	1000
58,16	13377/230	PH721F0070 K102VF0083 ME10	3600	3300	5000	≤14	0,70	21,0	4	107	440	650	1240
58,16	13377/230	PH721F0070 K102VF0083 ME10	3600	3300	5000	>14≤19	0,95	21,1	4	107	440	650	1240
58,16	13377/230	PH721F0070 K102VF0083 ME20	3500	3300	5000	≤19	1,5	22,0	4	107	440	650	1240
58,16	13377/230	PH721F0070 K102VF0083 ME20	3500	3300	5000	>19≤24	2,2	22,1	4	108	440	650	1240
60,00	60/1	PH721F0100 K102VF0060 ME10	3300	2800	4500	≤14	0,89	21,0	3,5	99	300	500	1000
60,00	60/1	PH721F0100 K102VF0060 ME10	3300	2800	4500	>14≤19	1,1	21,1	3,5	99	300	500	1000
60,00	60/1	PH721F0100 K102VF0060 ME20	3300	2800	4500	≤19	1,7	22,0	3,5	99	300	500	1000
60,00	60/1	PH721F0100 K102VF0060 ME20	3300	2800	4500	>19≤24	2,4	22,1	3,5	100	300	500	1000
64,74	1748/27	PH721F0070 K102VF0092 ME10	3600	3300	5000	≤14	0,74	21,0	4	107	440	650	1240
64,74	1748/27	PH721F0070 K102VF0092 ME10	3600	3300	5000	>14≤19	0,99	21,1	4	108	440	650	1240
64,74	1748/27	PH721F0070 K102VF0092 ME20	3500	3300	5000	≤19	1,5	22,0	4	107	440	650	1240
64,74	1748/27	PH721F0070 K102VF0092 ME20	3500	3300	5000	>19≤24	2,2	22,1	4	108	440	650	1240
66,44	598/9	PH721F0100 K102VF0066 ME10	3600	3300	5000	≤14	0,81	21,0	3,5	99	300	500	1000
66,44	598/9	PH721F0100 K102VF0066 ME10	3600	3300	5000	>14≤19	1,1	21,1	3,5	99	300	500	1000
66,44	598/9	PH721F0100 K102VF0066 ME20	3500	3300	5000	≤19	1,6	22,0	3,5	99	300	500	1000
66,44	598/9	PH721F0100 K102VF0066 ME20	3500	3300	5000	>19≤24	2,3	22,1	3,5	100	300	500	1000
70,98	3549/50	PH721F0070 K102VF0100 ME10	4000	3800	5500	≤14	0,62	21,0	4	107	440	650	1240
70,98	3549/50	PH721F0070 K102VF0100 ME10	4000	3800	5500	>14≤19	0,87	21,1	4	108	440	650	1240
70,98	3549/50	PH721F0070 K102VF0100 ME20	3500	3500	5000	≤19	1,4	22,0	4	108	440	650	1240
70,98	3549/50	PH721F0070 K102VF0100 ME20	3500	3500	5000	>19≤24	2,1	22,1	4	108	440	650	1240
80,96	1862/23	PH721F0070 K102VF0115 ME10	3600	3300	5000	≤14	0,64	21,0	4	107	440	650	1240
80,96	1862/23	PH721F0070 K102VF0115 ME10	3600	3300	5000	>14≤19	0,89	21,1	4	108	440	650	1240
80,96	1862/23	PH721F0070 K102VF0115 ME20	3500	3300	5000	≤19	1,4	22,0	4	108	440	650	1240
80,96	1862/23	PH721F0070 K102VF0115 ME20	3500	3300	5000	>19≤24	2,1	22,1	4	108	440	650	1240
83,09	1911/23	PH721F0100 K102VF0083 ME10	3600	3300	5000	≤14	0,69	21,0	3,5	99	300	500	1000
83,09	1911/23	PH721F0100 K102VF0083 ME10	3600	3300	5000	>14≤19	0,94	21,1	3,5	100	300	500	1000
83,09	1911/23	PH721F0100 K102VF0083 ME20	3500	3300	5000	≤19	1,5	22,0	3,5	100	300	500	1000
83,09	1911/23	PH721F0100 K102VF0083 ME20	3500	3300	5000	>19≤24	2,2	22,1	3,5	100	300	500	1000
88,33	3003/34	PH721F0070 K102VF0125 ME10	4000	3800	5500	≤14	0,56	21,0	4	108	440	650	1240
88,33	3003/34	PH721F0070 K102VF0125 ME10	4000	3800	5500	>14≤19	0,81	21,1	4	108	440	650	1240
88,33	3003/34	PH721F0070 K102VF0125 ME20	3500	3500	5000	≤19	1,3	22,0	4	108	440	650	1240
88,33	3003/34	PH721F0070 K102VF0125 ME20	3500	3500	5000	>19≤24	2,1	22,1	4	108	440	650	1240
92,49	17480/189	PH721F0100 K102VF0092 ME10	3600	3300	5000	≤14	0,73	21,0	3,5	99	300	500	1000
92,49	17480/189	PH721F0100 K102VF0092 ME10	3600	3300	5000	>14≤19	0,98	21,1	3,5	100	300	500	1000
92,49	17480/189	PH721F0100 K102VF0092 ME20	3500	3300	5000	≤19	1,5	22,0	3,5	100	300	500	1000
92,49	17480/189	PH721F0100 K102VF0092 ME20	3500	3300	5000	>19≤24	2,2	22,1	3,5	100	300	500	1000
98,80	494/5	PH721F0070 K102VF0140 ME10	4000	3800	5500	≤14	0,58	21,0	4	108	440	650	1240
98,80	494/5	PH721F0070 K102VF0140 ME10	4000	3800	5500	>14≤19	0,83	21,1	4	108	440	650	1240

Planetenwinkelgetriebe **PHK**
 Right-Angle Planetary Gear Units **PHK**
 Réducteurs planétaires à couple conique **PHK**



Bitte beachten Sie die Hinweise auf Seite PHK22!

Please take notice of the indications on page PHK22!

Veuillez s. v. p. prendre en considération les observations à la page PHK22!

i	i _{exakt}	Typ	n1MAX DBH [min ⁻¹]	n1MAX DBV [min ⁻¹]	n1MAX ZB [min ⁻¹]	MWø [mm]	J1 [10 ⁻⁴ kgm ²]	G [kg]	Δφ2 [arcmin]	C2 [Nm/ arcmin]	M2N [Nm]	M2B [Nm]	M2NOT [Nm]
PH7K1 (M2BMAX=650 Nm)													
98,80	494/5	PH721F0070 K102VF0140 ME20	3500	3500	5000	≤19	1,3	22,0	4	108	440	650	1240
98,80	494/5	PH721F0070 K102VF0140 ME20	3500	3500	5000	>19≤24	2,1	22,1	4	108	440	650	1240
115,7	2660/23	PH721F0100 K102VF0115 ME10	3600	3300	5000	≤14	0,64	21,0	3,5	100	300	500	1000
115,7	2660/23	PH721F0100 K102VF0115 ME10	3600	3300	5000	>14≤19	0,89	21,1	3,5	100	300	500	1000
115,7	2660/23	PH721F0100 K102VF0115 ME20	3500	3300	5000	≤19	1,4	22,0	3,5	100	300	500	1000
115,7	2660/23	PH721F0100 K102VF0115 ME20	3500	3300	5000	>19≤24	2,1	22,1	3,5	100	300	500	1000
117,0	117/1	PH721F0070 K102VF0165 ME10	4000	4000	6000	≤14	0,47	21,0	4	108	440	650	1240
117,0	117/1	PH721F0070 K102VF0165 ME10	4000	4000	6000	>14≤19	0,72	21,1	4	108	440	650	1240
117,0	117/1	PH721F0070 K102VF0165 ME20	3500	3500	5000	≤19	1,3	22,0	4	108	440	650	1240
117,0	117/1	PH721F0070 K102VF0165 ME20	3500	3500	5000	>19≤24	2,0	22,1	4	108	440	650	1240
122,9	2090/17	PH721F0070 K102VF0175 ME10	4000	3800	5500	≤14	0,53	21,0	4	108	440	650	1240
122,9	2090/17	PH721F0070 K102VF0175 ME10	4000	3800	5500	>14≤19	0,78	21,1	4	108	440	650	1240
122,9	2090/17	PH721F0070 K102VF0175 ME20	3500	3500	5000	≤19	1,3	22,0	4	108	440	650	1240
122,9	2090/17	PH721F0070 K102VF0175 ME20	3500	3500	5000	>19≤24	2,0	22,1	4	108	440	650	1240
141,1	2821/20	PH721F0070 K102VF0200 ME10	4000	4000	6000	≤14	0,44	21,0	4	108	440	650	1240
141,1	2821/20	PH721F0070 K102VF0200 ME10	4000	4000	6000	>14≤19	0,70	21,1	4	108	440	650	1240
141,1	2821/20	PH721F0070 K102VF0200 ME20	3500	3500	5000	≤19	1,2	22,0	4	108	440	650	1240
141,1	2821/20	PH721F0070 K102VF0200 ME20	3500	3500	5000	>19≤24	2,0	22,1	4	108	440	650	1240
162,9	1140/7	PH721F0070 K102VF0230 ME10	4000	4000	6000	≤14	0,46	21,0	4	108	440	650	1240
162,9	1140/7	PH721F0070 K102VF0230 ME10	4000	4000	6000	>14≤19	0,71	21,1	4	108	440	650	1240
162,9	1140/7	PH721F0070 K102VF0230 ME20	3500	3500	5000	≤19	1,3	22,0	4	108	440	650	1240
162,9	1140/7	PH721F0070 K102VF0230 ME20	3500	3500	5000	>19≤24	2,0	22,1	4	108	440	650	1240
176,5	8827/50	PH721F0070 K102VF0250 ME10	4000	4000	6000	≤14	0,42	21,0	4	108	440	650	1240
176,5	8827/50	PH721F0070 K102VF0250 ME10	4000	4000	6000	>14≤19	0,67	21,1	4	108	440	650	1240
176,5	8827/50	PH721F0070 K102VF0250 ME20	3500	3500	5000	≤19	1,2	22,0	4	108	440	650	1240
176,5	8827/50	PH721F0070 K102VF0250 ME20	3500	3500	5000	>19≤24	2,0	22,1	4	108	440	650	1240
196,3	589/3	PH721F0070 K102VF0280 ME10	4000	4000	6000	≤14	0,44	21,0	4	108	440	650	1240
196,3	589/3	PH721F0070 K102VF0280 ME10	4000	4000	6000	>14≤19	0,69	21,1	4	108	440	650	1240
196,3	589/3	PH721F0070 K102VF0280 ME20	3500	3500	5000	≤19	1,2	22,0	4	108	440	650	1240
196,3	589/3	PH721F0070 K102VF0280 ME20	3500	3500	5000	>19≤24	2,0	22,1	4	108	440	650	1240
232,7	11400/49	PH721F0100 K102VF0230 ME10	4000	4000	6000	≤14	0,46	21,0	3,5	100	300	500	1000
232,7	11400/49	PH721F0100 K102VF0230 ME10	4000	4000	6000	>14≤19	0,71	21,1	3,5	100	300	500	1000
232,7	11400/49	PH721F0100 K102VF0230 ME20	3500	3500	5000	≤19	1,3	22,0	3,5	100	300	500	1000
232,7	11400/49	PH721F0100 K102VF0230 ME20	3500	3500	5000	>19≤24	2,0	22,1	3,5	100	300	500	1000
235,9	4719/20	PH721F0070 K102VF0340 ME10	4000	4000	6000	≤14	0,40	21,0	4	108	440	590	1060
235,9	4719/20	PH721F0070 K102VF0340 ME10	4000	4000	6000	>14≤19	0,65	21,1	4	108	440	590	1060
245,7	3686/15	PH721F0070 K102VF0350 ME10	4000	4000	6000	≤14	0,41	21,0	4	108	440	650	1240
245,7	3686/15	PH721F0070 K102VF0350 ME10	4000	4000	6000	>14≤19	0,67	21,1	4	108	440	650	1240
245,7	3686/15	PH721F0070 K102VF0350 ME20	3500	3500	5000	≤19	1,2	22,0	4	108	440	650	1240
245,7	3686/15	PH721F0070 K102VF0350 ME20	3500	3500	5000	>19≤24	1,9	22,1	4	108	440	650	1240
280,5	5890/21	PH721F0100 K102VF0280 ME10	4000	4000	6000	≤14	0,43	21,0	3,5	100	300	500	1000
280,5	5890/21	PH721F0100 K102VF0280 ME10	4000	4000	6000	>14≤19	0,69	21,1	3,5	100	300	500	1000
280,5	5890/21	PH721F0100 K102VF0280 ME20	3500	3500	5000	≤19	1,2	22,0	3,5	100	300	500	1000
280,5	5890/21	PH721F0100 K102VF0280 ME20	3500	3500	5000	>19≤24	2,0	22,1	3,5	100	300	500	1000
282,1	2821/10	PH721F0070 K102VF0400 ME10	4000	4000	6000	≤14	0,39	21,1	4	108	410	410	560
282,1	2821/10	PH721F0070 K102VF0400 ME10	4000	4000	6000	>14≤19	0,64	21,1	4	108	410	410	560
328,4	2299/7	PH721F0070 K102VF0470 ME10	4000	4000	6000	≤14	0,39	21,0	4	108	440	650	1240
328,4	2299/7	PH721F0070 K102VF0470 ME10	4000	4000	6000	>14≤19	0,64	21,1	4	108	440	650	1240
351,1	7372/21	PH721F0100 K102VF0350 ME10	4000	4000	6000	≤14	0,41	21,0	3,5	100	300	500	1000
351,1	7372/21	PH721F0100 K102VF0350 ME10	4000	4000	6000	>14≤19	0,67	21,1	3,5	100	300	500	1000
351,1	7372/21	PH721F0100 K102VF0350 ME20	3500	3500	5000	≤19	1,2	22,0	3,5	100	300	500	1000
351,1	7372/21	PH721F0100 K102VF0350 ME20	3500	3500	5000	>19≤24	1,9	22,1	3,5	100	300	500	1000
352,2	35217/100	PH721F0070 K102VF0500 ME10	4000	4000	6000	≤14	0,38	21,1	4	108	340	400	610
352,2	35217/100	PH721F0070 K102VF0500 ME10	4000	4000	6000	>14≤19	0,63	21,1	4	108	340	400	610
392,7	1178/3	PH721F0070 K102VF0560 ME10	4000	4000	6000	≤14	0,39	21,1	4	108	440	580	780
392,7	1178/3	PH721F0070 K102VF0560 ME10	4000	4000	6000	>14≤19	0,64	21,1	4	108	440	580	780
469,2	22990/49	PH721F0100 K102VF0470 ME10	4000	4000	6000	≤14	0,39	21,0	3,5	100	300	500	1000
469,2	22990/49	PH721F0100 K102VF0470 ME10	4000	4000	6000	>14≤19	0,64	21,1	3,5	100	300	500	1000
490,2	2451/5	PH721F0070 K102VF0700 ME10	4000	4000	6000	≤14	0,38	21,1	4	108	440	560	860
490,2	2451/5	PH721F0070 K102VF0700 ME10	4000	4000	6000	>14≤19	0,63	21,1	4	108	440	560	860
561,0	11780/21	PH721F0100 K102VF0560 ME10	4000	4000	6000	≤14	0,39	21,1	3,5	100	300	500	1000
561,0	11780/21	PH721F0100 K102VF0560 ME10	4000	4000	6000	>14≤19	0,64	21,1	3,5	100	300	500	1000

PHK

Planetenwinkelgetriebe **PHK**

Right-Angle Planetary Gear Units **PHK**

Réducteurs planétaires à couple conique **PHK**



Bitte beachten Sie die Hinweise auf Seite **PHK22!**

Please take notice of the indications on page **PHK22!**

Veuillez s. v. p. prendre en considération les observations à la page **PHK22!**

i	i _{exakt}	Typ	n1MAX DBH [min ⁻¹]	n1MAX DBV [min ⁻¹]	n1MAX ZB [min ⁻¹]	MWø [mm]	J1 [10 ⁻⁴ kgm ²]	G [kg]	Δφ2 [arcmin]	C2 [Nm/ arcmin]	M2N [Nm]	M2B [Nm]	M2NOT [Nm]
PH7K2 (M2BMAX=700 Nm)													
16,00	16/1	PH721F0040 K202VF0040 ME10	3000	2600	4000	≤14	3,1	28,5	4,5	79	330	330	400
16,00	16/1	PH721F0040 K202VF0040 ME10	3000	2600	4000	>14≤19	3,3	28,6	4,5	84	360	360	490
16,00	16/1	PH721F0040 K202VF0040 ME20	3000	2600	4000	≤19	3,9	29,5	4,5	83	440	610	760
16,00	16/1	PH721F0040 K202VF0040 ME20	3000	2600	4000	>19≤24	4,6	29,6	4,5	87	440	670	1210
16,00	16/1	PH721F0040 K202VF0040 ME20	3000	2600	4000	>24≤32	6,1	29,6	4,5	87	440	670	1210
16,00	16/1	PH721F0040 K202VF0040 ME30	3000	2600	4000	≤24	8,2	31,4	4,5	86	440	670	1210
16,00	16/1	PH721F0040 K202VF0040 ME30	3000	2600	4000	>24≤32	8,3	31,4	4,5	88	440	670	1210
16,00	16/1	PH721F0040 K202VF0040 ME30	3000	2600	4000	>32≤38	10	31,5	4,5	88	440	670	1210
20,00	20/1	PH721F0050 K202VF0040 ME10	3000	2600	4000	≤14	3,0	28,5	4	99	410	410	500
20,00	20/1	PH721F0050 K202VF0040 ME10	3000	2600	4000	>14≤19	3,2	28,6	4	104	440	450	610
20,00	20/1	PH721F0050 K202VF0040 ME20	3000	2600	4000	≤19	3,8	29,5	4	103	440	700	950
20,00	20/1	PH721F0050 K202VF0040 ME20	3000	2600	4000	>19≤24	4,5	29,6	4	107	440	700	1400
20,00	20/1	PH721F0050 K202VF0040 ME20	3000	2600	4000	>24≤32	6,0	29,6	4	108	440	700	1400
20,00	20/1	PH721F0050 K202VF0040 ME30	3000	2600	4000	≤24	8,1	31,4	4	107	440	700	1400
20,00	20/1	PH721F0050 K202VF0040 ME30	3000	2600	4000	>24≤32	8,2	31,4	4	108	440	700	1400
20,00	20/1	PH721F0050 K202VF0040 ME30	3000	2600	4000	>32≤38	9,9	31,5	4	108	440	700	1400
25,89	10535/407	PH721F0050 K202VF0052 ME10	3000	2600	4000	≤14	2,1	28,5	4	103	440	530	650
25,89	10535/407	PH721F0050 K202VF0052 ME10	3000	2600	4000	>14≤19	2,4	28,6	4	106	440	580	780
25,89	10535/407	PH721F0050 K202VF0052 ME20	3000	2600	4000	≤19	2,9	29,5	4	105	440	700	1230
25,89	10535/407	PH721F0050 K202VF0052 ME20	3000	2600	4000	>19≤24	3,7	29,6	4	108	440	700	1400
25,89	10535/407	PH721F0050 K202VF0052 ME20	3000	2600	4000	>24≤32	5,1	29,6	4	108	440	700	1400
25,89	10535/407	PH721F0050 K202VF0052 ME30	3000	2600	4000	≤24	7,2	31,4	4	107	440	700	1400
25,89	10535/407	PH721F0050 K202VF0052 ME30	3000	2600	4000	>24≤32	7,4	31,4	4	108	440	700	1400
25,89	10535/407	PH721F0050 K202VF0052 ME30	3000	2600	4000	>32≤38	9,1	31,5	4	108	440	700	1400
30,00	30/1	PH721F0050 K202VF0060 ME10	3000	2600	4000	≤14	2,2	28,5	4	104	440	610	750
30,00	30/1	PH721F0050 K202VF0060 ME10	3000	2600	4000	>14≤19	2,4	28,6	4	107	440	670	910
30,00	30/1	PH721F0050 K202VF0060 ME20	3000	2600	4000	≤19	3,0	29,5	4	106	440	700	1400
30,00	30/1	PH721F0050 K202VF0060 ME20	3000	2600	4000	>19≤24	3,7	29,6	4	108	440	700	1400
30,00	30/1	PH721F0050 K202VF0060 ME20	3000	2600	4000	>24≤32	5,2	29,6	4	108	440	700	1400
30,00	30/1	PH721F0050 K202VF0060 ME30	3000	2600	4000	≤24	7,3	31,4	4	108	440	700	1400
30,00	30/1	PH721F0050 K202VF0060 ME30	3000	2600	4000	>24≤32	7,4	31,4	4	108	440	700	1400
30,00	30/1	PH721F0050 K202VF0060 ME30	3000	2600	4000	>32≤38	9,1	31,5	4	108	440	700	1400
33,42	11395/341	PH721F0050 K202VF0067 ME10	3500	3100	4500	≤14	1,5	28,5	4	105	440	680	840
33,42	11395/341	PH721F0050 K202VF0067 ME10	3500	3100	4500	>14≤19	1,8	28,6	4	107	440	700	1010
33,42	11395/341	PH721F0050 K202VF0067 ME20	3500	3100	4500	≤19	2,3	29,5	4	107	440	700	1400
33,42	11395/341	PH721F0050 K202VF0067 ME20	3500	3100	4500	>19≤24	3,1	29,6	4	108	440	700	1400
33,42	11395/341	PH721F0050 K202VF0067 ME20	3500	3100	4500	>24≤32	4,5	29,6	4	108	440	700	1400
33,42	11395/341	PH721F0050 K202VF0067 ME30	3500	3100	4000	≤24	6,7	31,4	4	108	440	700	1400
33,42	11395/341	PH721F0050 K202VF0067 ME30	3500	3100	4000	>24≤32	6,8	31,4	4	108	440	700	1400
33,42	11395/341	PH721F0050 K202VF0067 ME30	3500	3100	4000	>32≤38	8,5	31,5	4	109	440	700	1400
41,99	12470/297	PH721F0050 K202VF0084 ME10	3500	3100	4500	≤14	1,2	28,5	4	106	440	700	1060
41,99	12470/297	PH721F0050 K202VF0084 ME10	3500	3100	4500	>14≤19	1,5	28,6	4	108	440	700	1270
41,99	12470/297	PH721F0050 K202VF0084 ME20	3500	3100	4500	≤19	2,0	29,5	4	107	440	700	1400
41,99	12470/297	PH721F0050 K202VF0084 ME20	3500	3100	4500	>19≤24	2,7	29,6	4	108	440	700	1400
41,99	12470/297	PH721F0050 K202VF0084 ME20	3500	3100	4500	>24≤32	4,2	29,6	4	108	440	700	1400
41,99	12470/297	PH721F0050 K202VF0084 ME30	3500	3100	4000	≤24	6,3	31,4	4	108	440	700	1400
41,99	12470/297	PH721F0050 K202VF0084 ME30	3500	3100	4000	>24≤32	6,4	31,4	4	109	440	700	1400
41,99	12470/297	PH721F0050 K202VF0084 ME30	3500	3100	4000	>32≤38	8,2	31,5	4	109	440	700	1400
45,95	11395/248	PH721F0050 K202VF0092 ME10	3500	3100	4500	≤14	1,3	28,5	4	107	440	700	1160
45,95	11395/248	PH721F0050 K202VF0092 ME10	3500	3100	4500	>14≤19	1,6	28,6	4	108	440	700	1390
45,95	11395/248	PH721F0050 K202VF0092 ME20	3500	3100	4500	≤19	2,2	29,5	4	108	440	700	1400
45,95	11395/248	PH721F0050 K202VF0092 ME20	3500	3100	4500	>19≤24	2,9	29,6	4	108	440	700	1400
45,95	11395/248	PH721F0050 K202VF0092 ME20	3500	3100	4500	>24≤32	4,4	29,6	4	109	440	700	1400
45,95	11395/248	PH721F0050 K202VF0092 ME30	3500	3100	4000	≤24	6,5	31,4	4	108	440	700	1400
45,95	11395/248	PH721F0050 K202VF0092 ME30	3500	3100	4000	>24≤32	6,6	31,4	4	109	440	700	1400
45,95	11395/248	PH721F0050 K202VF0092 ME30	3500	3100	4000	>32≤38	8,3	31,5	4	109	440	700	1400
57,73	6235/108	PH721F0050 K202VF0115 ME10	3500	3100	4500	≤14	1,1	28,5	4	108	440	700	1400
57,73	6235/108	PH721F0050 K202VF0115 ME10	3500	3100	4500	>14≤19	1,3	28,6	4	108	440	700	1400
57,73	6235/108	PH721F0050 K202VF0115 ME20	3500	3100	4500	≤19	1,9	29,5	4	108	440	700	1400
57,73	6235/108	PH721F0050 K202VF0115 ME20	3500	3100	4500	>19≤24	2,6	29,6	4	109	440	700	1400
57,73	6235/108	PH721F0050 K202VF0115 ME20	3500	3100	4500	>24≤32	4,1	29,6	4	109	440	700	1400
57,73	6235/108	PH721F0050 K202VF0115 ME30	3500	3100	4000	≤24	6,2	31,4	4	108	440	700	1400

Planetenwinkelgetriebe **PHK**
 Right-Angle Planetary Gear Units **PHK**
 Réducteurs planétaires à couple conique **PHK**



Bitte beachten Sie die Hinweise auf Seite PHK22!

Please take notice of the indications on page PHK22!

Veuillez s. v. p. prendre en considération les observations à la page PHK22!

i	i _{exakt}	Typ	n1MAX DBH [min ⁻¹]	n1MAX DBV [min ⁻¹]	n1MAX ZB [min ⁻¹]	MWø [mm]	J1 [10 ⁻⁴ kgm ²]	G [kg]	Δφ2 [arcmin]	C2 [Nm/ arcmin]	M2N [Nm]	M2B [Nm]	M2NOT [Nm]
PH7K2 (M2BMAX=700 Nm)													
57,73	6235/108	PH721F0050 K202VF0115 ME30	3500	3100	4000	>24≤32	6,3	31,4	4	109	440	700	1400
57,73	6235/108	PH721F0050 K202VF0115 ME30	3500	3100	4000	>32≤38	8,0	31,5	4	109	440	700	1400
69,26	14405/208	PH721F0050 K202VF0140 ME10	3900	3500	5000	≤14	0,91	28,5	4	108	440	700	1400
69,26	14405/208	PH721F0050 K202VF0140 ME10	3900	3500	5000	>14≤19	1,2	28,6	4	108	440	700	1400
69,26	14405/208	PH721F0050 K202VF0140 ME20	3500	3500	5000	≤19	1,7	29,5	4	108	440	700	1400
69,26	14405/208	PH721F0050 K202VF0140 ME20	3500	3500	5000	>19≤24	2,4	29,6	4	109	440	700	1400
69,26	14405/208	PH721F0050 K202VF0140 ME20	3500	3500	5000	>24≤32	3,9	29,6	4	109	440	700	1400
69,26	14405/208	PH721F0050 K202VF0140 ME30	3500	3500	4000	≤24	6,0	31,4	4	109	440	700	1400
69,26	14405/208	PH721F0050 K202VF0140 ME30	3500	3500	4000	>24≤32	6,1	31,4	4	109	440	700	1400
69,26	14405/208	PH721F0050 K202VF0140 ME30	3500	3500	4000	>32≤38	7,9	31,5	4	109	440	700	1400
87,35	2795/32	PH721F0050 K202VF0175 ME10	3900	3500	5000	≤14	0,76	28,5	4	108	440	700	1400
87,35	2795/32	PH721F0050 K202VF0175 ME10	3900	3500	5000	>14≤19	1,0	28,6	4	109	440	700	1400
87,35	2795/32	PH721F0050 K202VF0175 ME20	3500	3500	5000	≤19	1,6	29,5	4	108	440	700	1400
87,35	2795/32	PH721F0050 K202VF0175 ME20	3500	3500	5000	>19≤24	2,3	29,6	4	109	440	700	1400
87,35	2795/32	PH721F0050 K202VF0175 ME20	3500	3500	5000	>24≤32	3,8	29,6	4	109	440	700	1400
87,35	2795/32	PH721F0050 K202VF0175 ME20	3500	3500	4000	≤24	5,9	31,4	4	109	440	700	1400
87,35	2795/32	PH721F0050 K202VF0175 ME30	3500	3500	4000	>24≤32	6,0	31,4	4	109	440	700	1400
87,35	2795/32	PH721F0050 K202VF0175 ME30	3500	3500	4000	>32≤38	7,7	31,5	4	109	440	700	1400
115,9	14835/128	PH721F0050 K202VF0230 ME10	4000	3900	5500	≤14	0,64	28,5	4	108	440	700	1400
115,9	14835/128	PH721F0050 K202VF0230 ME10	4000	3900	5500	>14≤19	0,89	28,6	4	109	440	700	1400
115,9	14835/128	PH721F0050 K202VF0230 ME20	3500	3500	5000	≤19	1,4	29,5	4	109	440	700	1400
115,9	14835/128	PH721F0050 K202VF0230 ME20	3500	3500	5000	>19≤24	2,2	29,6	4	109	440	700	1400
115,9	14835/128	PH721F0050 K202VF0230 ME20	3500	3500	5000	>24≤32	3,6	29,6	4	109	440	700	1400
115,9	14835/128	PH721F0050 K202VF0230 ME30	3500	3500	4000	≤24	5,7	31,4	4	109	440	700	1400
115,9	14835/128	PH721F0050 K202VF0230 ME30	3500	3500	4000	>24≤32	5,9	31,4	4	109	440	700	1400
115,9	14835/128	PH721F0050 K202VF0230 ME30	3500	3500	4000	>32≤38	7,6	31,5	4	109	440	700	1400
139,8	559/4	PH721F0050 K202VF0280 ME10	4000	3900	5500	≤14	0,57	28,5	4	109	440	700	1400
139,8	559/4	PH721F0050 K202VF0280 ME10	4000	3900	5500	>14≤19	0,82	28,6	4	109	440	700	1400
139,8	559/4	PH721F0050 K202VF0280 ME20	3500	3500	5000	≤19	1,3	29,5	4	109	440	700	1400
139,8	559/4	PH721F0050 K202VF0280 ME20	3500	3500	5000	>19≤24	2,1	29,6	4	109	440	700	1400
172,8	9675/56	PH721F0050 K202VF0350 ME10	4000	3900	5500	≤14	0,52	28,5	4	109	440	700	1400
172,8	9675/56	PH721F0050 K202VF0350 ME10	4000	3900	5500	>14≤19	0,77	28,6	4	109	440	700	1400
172,8	9675/56	PH721F0050 K202VF0350 ME20	3500	3500	5000	≤19	1,3	29,5	4	109	440	700	1400
172,8	9675/56	PH721F0050 K202VF0350 ME20	3500	3500	5000	>19≤24	2,0	29,6	4	109	440	700	1400
231,1	1849/8	PH721F0050 K202VF0460 ME10	4000	3900	5500	≤14	0,44	28,5	4	109	440	700	1400
231,1	1849/8	PH721F0050 K202VF0460 ME10	4000	3900	5500	>14≤19	0,70	28,6	4	109	440	700	1400
231,1	1849/8	PH721F0050 K202VF0460 ME20	3500	3500	5000	≤19	1,2	29,5	4	109	440	700	1400
231,1	1849/8	PH721F0050 K202VF0460 ME20	3500	3500	5000	>19≤24	2,0	29,6	4	109	440	700	1400
277,7	6665/24	PH721F0050 K202VF0560 ME10	4000	3900	5500	≤14	0,42	28,5	4	109	440	700	1400
277,7	6665/24	PH721F0050 K202VF0560 ME10	4000	3900	5500	>14≤19	0,67	28,6	4	109	440	700	1400
PH8K2 (M2BMAX=1480 Nm)													
28,00	28/1	PH821F0070 K202VF0040 ME10	3000	2600	4000	≤14	3,3	49,8	3,5	224	570	570	700
28,00	28/1	PH821F0070 K202VF0040 ME10	3000	2600	4000	>14≤19	3,5	49,9	3,5	236	630	630	850
28,00	28/1	PH821F0070 K202VF0040 ME20	3000	2600	4000	≤19	4,1	50,8	3,5	234	780	1070	1330
28,00	28/1	PH821F0070 K202VF0040 ME20	3000	2600	4000	>19≤24	4,8	50,9	3,5	243	780	1170	2120
28,00	28/1	PH821F0070 K202VF0040 ME20	3000	2600	4000	>24≤32	6,3	50,9	3,5	245	780	1170	2120
28,00	28/1	PH821F0070 K202VF0040 ME30	3000	2600	4000	≤24	8,4	52,7	3,5	242	780	1170	2120
28,00	28/1	PH821F0070 K202VF0040 ME30	3000	2600	4000	>24≤32	8,5	52,7	3,5	246	780	1170	2120
28,00	28/1	PH821F0070 K202VF0040 ME30	3000	2600	4000	>32≤38	10	52,8	3,5	246	780	1170	2120
30,55	336/11	PH821F0070 K202VF0044 ME10	3000	2600	4000	≤14	2,9	49,8	3,5	227	630	630	770
30,55	336/11	PH821F0070 K202VF0044 ME10	3000	2600	4000	>14≤19	3,1	49,9	3,5	238	680	680	930
30,55	336/11	PH821F0070 K202VF0044 ME20	3000	2600	4000	≤19	3,7	50,8	3,5	236	800	1170	1450
30,55	336/11	PH821F0070 K202VF0044 ME20	3000	2600	4000	>19≤24	4,4	50,9	3,5	244	800	1210	2310
30,55	336/11	PH821F0070 K202VF0044 ME20	3000	2600	4000	>24≤32	5,9	50,9	3,5	246	800	1210	2310
30,55	336/11	PH821F0070 K202VF0044 ME30	3000	2600	4000	≤24	8,0	52,7	3,5	243	800	1210	2310
30,55	336/11	PH821F0070 K202VF0044 ME30	3000	2600	4000	>24≤32	8,1	52,7	3,5	246	800	1210	2310
30,55	336/11	PH821F0070 K202VF0044 ME30	3000	2600	4000	>32≤38	9,8	52,8	3,5	247	800	1210	2310
36,24	14749/407	PH821F0070 K202VF0052 ME10	3000	2600	4000	≤14	2,3	49,8	3,5	233	740	740	910
36,24	14749/407	PH821F0070 K202VF0052 ME10	3000	2600	4000	>14≤19	2,6	49,9	3,5	241	810	810	1100

PHK

Planetenwinkelgetriebe **PHK**

Right-Angle Planetary Gear Units **PHK**

Réducteurs planétaires à couple conique **PHK**



Bitte beachten Sie die Hinweise auf Seite **PHK22!**

Please take notice of the indications on page **PHK22!**

Veuillez s. v. p. prendre en considération les observations à la page **PHK22!**

i	i _{exakt}	Typ	n1MAX DBH [min ⁻¹]	n1MAX DBV [min ⁻¹]	n1MAX ZB [min ⁻¹]	MWø [mm]	J1 [10 ⁻⁴ kgm ²]	G [kg]	Δφ2 [arcmin]	C2 [Nm/ arcmin]	M2N [Nm]	M2B [Nm]	M2NOT [Nm]
PH8K2 (M2BMAX=1480 Nm)													
36,24	14749/407	PH821F0070 K202VF0052 ME20	3000	2600	4000	≤19	3,1	50,8	3,5	240	850	1280	1720
36,24	14749/407	PH821F0070 K202VF0052 ME20	3000	2600	4000	>19≤24	3,8	50,9	3,5	245	850	1280	2750
36,24	14749/407	PH821F0070 K202VF0052 ME20	3000	2600	4000	>24≤32	5,3	50,9	3,5	246	850	1280	2750
36,24	14749/407	PH821F0070 K202VF0052 ME30	3000	2600	4000	≤24	7,4	52,7	3,5	245	850	1280	2750
36,24	14749/407	PH821F0070 K202VF0052 ME30	3000	2600	4000	>24≤32	7,5	52,7	3,5	247	850	1280	2750
36,24	14749/407	PH821F0070 K202VF0052 ME30	3000	2600	4000	>32≤38	9,3	52,8	3,5	247	850	1280	2750
40,00	40/1	PH821F0100 K202VF0040 ME10	3000	2600	4000	≤14	3,0	49,8	3,5	232	800	820	1010
40,00	40/1	PH821F0100 K202VF0040 ME10	3000	2600	4000	>14≤19	3,3	49,9	3,5	238	800	890	1210
40,00	40/1	PH821F0100 K202VF0040 ME20	3000	2600	4000	≤19	3,8	50,8	3,5	237	800	1200	1900
40,00	40/1	PH821F0100 K202VF0040 ME20	3000	2600	4000	>19≤24	4,6	50,9	3,5	242	800	1200	2400
40,00	40/1	PH821F0100 K202VF0040 ME20	3000	2600	4000	>24≤32	6,0	50,9	3,5	243	800	1200	2400
40,00	40/1	PH821F0100 K202VF0040 ME30	3000	2600	4000	≤24	8,1	52,7	3,5	241	800	1200	2400
40,00	40/1	PH821F0100 K202VF0040 ME30	3000	2600	4000	>24≤32	8,3	52,7	3,5	243	800	1200	2400
40,00	40/1	PH821F0100 K202VF0040 ME30	3000	2600	4000	>32≤38	10	52,8	3,5	243	800	1200	2400
42,00	42/1	PH821F0070 K202VF0060 ME10	3000	2600	4000	≤14	2,3	49,8	3,5	237	860	860	1060
42,00	42/1	PH821F0070 K202VF0060 ME10	3000	2600	4000	>14≤19	2,5	49,9	3,5	243	890	940	1270
42,00	42/1	PH821F0070 K202VF0060 ME20	3000	2600	4000	≤19	3,1	50,8	3,5	242	890	1340	1990
42,00	42/1	PH821F0070 K202VF0060 ME20	3000	2600	4000	>19≤24	3,8	50,9	3,5	246	890	1340	2770
42,00	42/1	PH821F0070 K202VF0060 ME20	3000	2600	4000	>24≤32	5,3	50,9	3,5	247	890	1340	2770
42,00	42/1	PH821F0070 K202VF0060 ME30	3000	2600	4000	≤24	7,4	52,7	3,5	246	890	1340	2770
42,00	42/1	PH821F0070 K202VF0060 ME30	3000	2600	4000	>24≤32	7,5	52,7	3,5	247	890	1340	2770
42,00	42/1	PH821F0070 K202VF0060 ME30	3000	2600	4000	>32≤38	9,3	52,8	3,5	247	890	1340	2770
46,78	15953/341	PH821F0070 K202VF0067 ME10	3500	3100	4500	≤14	1,7	49,8	3,5	239	910	960	1180
46,78	15953/341	PH821F0070 K202VF0067 ME10	3500	3100	4500	>14≤19	1,9	49,9	3,5	244	910	1050	1420
46,78	15953/341	PH821F0070 K202VF0067 ME20	3500	3100	4500	≤19	2,5	50,8	3,5	243	930	1390	2220
46,78	15953/341	PH821F0070 K202VF0067 ME20	3500	3100	4500	>19≤24	3,2	50,9	3,5	246	930	1390	2770
46,78	15953/341	PH821F0070 K202VF0067 ME20	3500	3100	4500	>24≤32	4,7	50,9	3,5	247	930	1390	2770
46,78	15953/341	PH821F0070 K202VF0067 ME30	3500	3100	4000	≤24	6,8	52,7	3,5	246	930	1390	2770
46,78	15953/341	PH821F0070 K202VF0067 ME30	3500	3100	4000	>24≤32	6,9	52,7	3,5	247	930	1390	2770
46,78	15953/341	PH821F0070 K202VF0067 ME30	3500	3100	4000	>32≤38	8,6	52,8	3,5	248	930	1390	2770
49,83	14749/296	PH821F0070 K202VF0071 ME10	3000	2600	4000	≤14	1,9	49,8	3,5	240	950	1020	1250
49,83	14749/296	PH821F0070 K202VF0071 ME10	3000	2600	4000	>14≤19	2,1	49,9	3,5	244	950	1110	1510
49,83	14749/296	PH821F0070 K202VF0071 ME20	3000	2600	4000	≤19	2,7	50,8	3,5	244	950	1420	2370
49,83	14749/296	PH821F0070 K202VF0071 ME20	3000	2600	4000	>19≤24	3,4	50,9	3,5	247	950	1420	2770
49,83	14749/296	PH821F0070 K202VF0071 ME20	3000	2600	4000	>24≤32	4,9	50,9	3,5	247	950	1420	2770
49,83	14749/296	PH821F0070 K202VF0071 ME30	3000	2600	4000	≤24	7,0	52,7	3,5	246	950	1420	2770
49,83	14749/296	PH821F0070 K202VF0071 ME30	3000	2600	4000	>24≤32	7,1	52,7	3,5	247	950	1420	2770
49,83	14749/296	PH821F0070 K202VF0071 ME30	3000	2600	4000	>32≤38	8,9	52,8	3,5	248	950	1420	2770
51,77	21070/407	PH821F0100 K202VF0052 ME10	3000	2600	4000	≤14	2,2	49,8	3,5	237	800	1060	1300
51,77	21070/407	PH821F0100 K202VF0052 ME10	3000	2600	4000	>14≤19	2,4	49,9	3,5	241	800	1160	1570
51,77	21070/407	PH821F0100 K202VF0052 ME20	3000	2600	4000	≤19	3,0	50,8	3,5	240	800	1200	2400
51,77	21070/407	PH821F0100 K202VF0052 ME20	3000	2600	4000	>19≤24	3,7	50,9	3,5	243	800	1200	2400
51,77	21070/407	PH821F0100 K202VF0052 ME20	3000	2600	4000	>24≤32	5,2	50,9	3,5	243	800	1200	2400
51,77	21070/407	PH821F0100 K202VF0052 ME30	3000	2600	4000	≤24	7,3	52,7	3,5	243	800	1200	2400
51,77	21070/407	PH821F0100 K202VF0052 ME30	3000	2600	4000	>24≤32	7,4	52,7	3,5	244	800	1200	2400
51,77	21070/407	PH821F0100 K202VF0052 ME30	3000	2600	4000	>32≤38	9,1	52,8	3,5	244	800	1200	2400
58,78	17458/297	PH821F0070 K202VF0084 ME10	3500	3100	4500	≤14	1,3	49,8	3,5	242	1000	1200	1480
58,78	17458/297	PH821F0070 K202VF0084 ME10	3500	3100	4500	>14≤19	1,5	49,9	3,5	245	1000	1310	1780
58,78	17458/297	PH821F0070 K202VF0084 ME20	3500	3100	4500	≤19	2,1	50,8	3,5	245	1000	1480	2770
58,78	17458/297	PH821F0070 K202VF0084 ME20	3500	3100	4500	>19≤24	2,8	50,9	3,5	247	1000	1480	2770
58,78	17458/297	PH821F0070 K202VF0084 ME20	3500	3100	4500	>24≤32	4,3	50,9	3,5	248	1000	1480	2770
58,78	17458/297	PH821F0070 K202VF0084 ME30	3500	3100	4000	≤24	6,4	52,7	3,5	247	1000	1480	2770
58,78	17458/297	PH821F0070 K202VF0084 ME30	3500	3100	4000	>24≤32	6,5	52,7	3,5	248	1000	1480	2770
58,78	17458/297	PH821F0070 K202VF0084 ME30	3500	3100	4000	>32≤38	8,2	52,8	3,5	248	1000	1480	2770
60,00	60/1	PH821F0100 K202VF0060 ME10	3000	2600	4000	≤14	2,2	49,8	3,5	239	800	1200	1510
60,00	60/1	PH821F0100 K202VF0060 ME10	3000	2600	4000	>14≤19	2,4	49,9	3,5	242	800	1200	1820
60,00	60/1	PH821F0100 K202VF0060 ME20	3000	2600	4000	≤19	3,0	50,8	3,5	241	800	1200	2400
60,00	60/1	PH821F0100 K202VF0060 ME20	3000	2600	4000	>19≤24	3,7	50,9	3,5	243	800	1200	2400
60,00	60/1	PH821F0100 K202VF0060 ME20	3000	2600	4000	>24≤32	5,2	50,9	3,5	244	800	1200	2400
60,00	60/1	PH821F0100 K202VF0060 ME30	3000	2600	4000	≤24	7,3	52,7	3,5	243	800	1200	2400
60,00	60/1	PH821F0100 K202VF0060 ME30	3000	2600	4000	>24≤32	7,4	52,7	3,5	244	800	1200	2400
60,00	60/1	PH821F0100 K202VF0060 ME30	3000	2600	4000	>32≤38	9,2	52,8	3,5	244	800	1200	2400

Planetenwinkelgetriebe **PHK**

Right-Angle Planetary Gear Units **PHK**

Réducteurs planétaires à couple conique **PHK**



Bitte beachten Sie die Hinweise auf Seite **PHK22!**

Please take notice of the indications on page **PHK22!**

Veuillez s. v. p. prendre en considération les observations à la page **PHK22!**

i	i _{exakt}	Typ	n1MAX DBH [min ⁻¹]	n1MAX DBV [min ⁻¹]	n1MAX ZB [min ⁻¹]	MWø [mm]	J1 [10 ⁻⁴ kgm ²]	G [kg]	Δφ2 [arcmin]	C2 [Nm/ arcmin]	M2N [Nm]	M2B [Nm]	M2NOT [Nm]
PH8K2 (M2BMAX=1480 Nm)													
64,33	15953/248	PH821F0070 K202VF0092 ME10	3500	3100	4500	≤14	1,4	49,8	3,5	243	1000	1320	1620
64,33	15953/248	PH821F0070 K202VF0092 ME10	3500	3100	4500	>14≤19	1,7	49,9	3,5	246	1000	1440	1950
64,33	15953/248	PH821F0070 K202VF0092 ME20	3500	3100	4500	≤19	2,2	50,8	3,5	245	1000	1480	2770
64,33	15953/248	PH821F0070 K202VF0092 ME20	3500	3100	4500	>19≤24	2,9	50,9	3,5	247	1000	1480	2770
64,33	15953/248	PH821F0070 K202VF0092 ME20	3500	3100	4500	>24≤32	4,4	50,9	3,5	248	1000	1480	2770
64,33	15953/248	PH821F0070 K202VF0092 ME30	3500	3100	4000	≤24	6,5	52,7	3,5	247	1000	1480	2770
64,33	15953/248	PH821F0070 K202VF0092 ME30	3500	3100	4000	>24≤32	6,6	52,7	3,5	248	1000	1480	2770
64,33	15953/248	PH821F0070 K202VF0092 ME30	3500	3100	4000	>32≤38	8,4	52,8	3,5	248	1000	1480	2770
66,83	22790/341	PH821F0100 K202VF0067 ME10	3500	3100	4500	≤14	1,6	49,8	3,5	240	800	1200	1680
66,83	22790/341	PH821F0100 K202VF0067 ME10	3500	3100	4500	>14≤19	1,8	49,9	3,5	242	800	1200	2030
66,83	22790/341	PH821F0100 K202VF0067 ME20	3500	3100	4500	≤19	2,4	50,8	3,5	242	800	1200	2400
66,83	22790/341	PH821F0100 K202VF0067 ME20	3500	3100	4500	>19≤24	3,1	50,9	3,5	243	800	1200	2400
66,83	22790/341	PH821F0100 K202VF0067 ME20	3500	3100	4500	>24≤32	4,6	50,9	3,5	244	800	1200	2400
66,83	22790/341	PH821F0100 K202VF0067 ME30	3500	3100	4000	≤24	6,7	52,7	3,5	243	800	1200	2400
66,83	22790/341	PH821F0100 K202VF0067 ME30	3500	3100	4000	>24≤32	6,8	52,7	3,5	244	800	1200	2400
66,83	22790/341	PH821F0100 K202VF0067 ME30	3500	3100	4000	>32≤38	8,5	52,8	3,5	244	800	1200	2400
70,51	20167/286	PH821F0070 K202VF0100 ME10	3900	3500	5000	≤14	1,0	49,8	3,5	244	1000	1440	1770
70,51	20167/286	PH821F0070 K202VF0100 ME10	3900	3500	5000	>14≤19	1,3	49,9	3,5	246	1000	1480	2140
70,51	20167/286	PH821F0070 K202VF0100 ME20	3500	3500	5000	≤19	1,8	50,8	3,5	246	1000	1480	2770
70,51	20167/286	PH821F0070 K202VF0100 ME20	3500	3500	5000	>19≤24	2,6	50,9	3,5	247	1000	1480	2770
70,51	20167/286	PH821F0070 K202VF0100 ME20	3500	3500	5000	>24≤32	4,0	50,9	3,5	248	1000	1480	2770
70,51	20167/286	PH821F0070 K202VF0100 ME30	3500	3500	4000	≤24	6,2	52,7	3,5	247	1000	1480	2770
70,51	20167/286	PH821F0070 K202VF0100 ME30	3500	3500	4000	>24≤32	6,3	52,7	3,5	248	1000	1480	2770
70,51	20167/286	PH821F0070 K202VF0100 ME30	3500	3500	4000	>32≤38	8,0	52,8	3,5	248	1000	1480	2770
80,82	8729/108	PH821F0070 K202VF0115 ME10	3500	3100	4500	≤14	1,1	49,8	3,5	245	1000	1480	2030
80,82	8729/108	PH821F0070 K202VF0115 ME10	3500	3100	4500	>14≤19	1,4	49,9	3,5	247	1000	1480	2450
80,82	8729/108	PH821F0070 K202VF0115 ME20	3500	3100	4500	≤19	1,9	50,8	3,5	246	1000	1480	2770
80,82	8729/108	PH821F0070 K202VF0115 ME20	3500	3100	4500	>19≤24	2,7	50,9	3,5	248	1000	1480	2770
80,82	8729/108	PH821F0070 K202VF0115 ME20	3500	3100	4500	>24≤32	4,1	50,9	3,5	248	1000	1480	2770
80,82	8729/108	PH821F0070 K202VF0115 ME30	3500	3100	4000	≤24	6,2	52,7	3,5	248	1000	1480	2770
80,82	8729/108	PH821F0070 K202VF0115 ME30	3500	3100	4000	>24≤32	6,4	52,7	3,5	248	1000	1480	2770
80,82	8729/108	PH821F0070 K202VF0115 ME30	3500	3100	4000	>32≤38	8,1	52,8	3,5	248	1000	1480	2770
83,97	24940/297	PH821F0100 K202VF0084 ME10	3500	3100	4500	≤14	1,2	49,8	3,5	241	800	1200	2110
83,97	24940/297	PH821F0100 K202VF0084 ME10	3500	3100	4500	>14≤19	1,5	49,9	3,5	243	800	1200	2400
83,97	24940/297	PH821F0100 K202VF0084 ME20	3500	3100	4500	≤19	2,0	50,8	3,5	243	800	1200	2400
83,97	24940/297	PH821F0100 K202VF0084 ME20	3500	3100	4500	>19≤24	2,8	50,9	3,5	244	800	1200	2400
83,97	24940/297	PH821F0100 K202VF0084 ME20	3500	3100	4500	>24≤32	4,2	50,9	3,5	244	800	1200	2400
83,97	24940/297	PH821F0100 K202VF0084 ME30	3500	3100	4000	≤24	6,3	52,7	3,5	244	800	1200	2400
83,97	24940/297	PH821F0100 K202VF0084 ME30	3500	3100	4000	>24≤32	6,5	52,7	3,5	244	800	1200	2400
83,97	24940/297	PH821F0100 K202VF0084 ME30	3500	3100	4000	>32≤38	8,2	52,8	3,5	244	800	1200	2400
88,94	3913/44	PH821F0070 K202VF0125 ME10	3900	3500	5000	≤14	0,85	49,8	3,5	246	1000	1480	2240
88,94	3913/44	PH821F0070 K202VF0125 ME10	3900	3500	5000	>14≤19	1,1	49,9	3,5	247	1000	1480	2700
88,94	3913/44	PH821F0070 K202VF0125 ME20	3500	3500	5000	≤19	1,7	50,8	3,5	247	1000	1480	2770
88,94	3913/44	PH821F0070 K202VF0125 ME20	3500	3500	5000	>19≤24	2,4	50,9	3,5	248	1000	1480	2770
88,94	3913/44	PH821F0070 K202VF0125 ME20	3500	3500	5000	>24≤32	3,9	50,9	3,5	248	1000	1480	2770
88,94	3913/44	PH821F0070 K202VF0125 ME30	3500	3500	4000	≤24	6,0	52,7	3,5	248	1000	1480	2770
88,94	3913/44	PH821F0070 K202VF0125 ME30	3500	3500	4000	>24≤32	6,1	52,7	3,5	248	1000	1480	2770
88,94	3913/44	PH821F0070 K202VF0125 ME30	3500	3500	4000	>32≤38	7,8	52,8	3,5	248	1000	1480	2770
91,90	11395/124	PH821F0100 K202VF0092 ME10	3500	3100	4500	≤14	1,4	49,8	3,5	242	800	1200	2310
91,90	11395/124	PH821F0100 K202VF0092 ME10	3500	3100	4500	>14≤19	1,6	49,9	3,5	243	800	1200	2400
91,90	11395/124	PH821F0100 K202VF0092 ME20	3500	3100	4500	≤19	2,2	50,8	3,5	243	800	1200	2400
91,90	11395/124	PH821F0100 K202VF0092 ME20	3500	3100	4500	>19≤24	2,9	50,9	3,5	244	800	1200	2400
91,90	11395/124	PH821F0100 K202VF0092 ME20	3500	3100	4500	>24≤32	4,4	50,9	3,5	244	800	1200	2400
91,90	11395/124	PH821F0100 K202VF0092 ME30	3500	3100	4000	≤24	6,5	52,7	3,5	244	800	1200	2400
91,90	11395/124	PH821F0100 K202VF0092 ME30	3500	3100	4000	>24≤32	6,6	52,7	3,5	244	800	1200	2400
91,90	11395/124	PH821F0100 K202VF0092 ME30	3500	3100	4000	>32≤38	8,3	52,8	3,5	244	800	1200	2400
96,96	20167/208	PH821F0070 K202VF0140 ME10	3900	3500	5000	≤14	0,94	49,8	3,5	246	1000	1480	2440
96,96	20167/208	PH821F0070 K202VF0140 ME10	3900	3500	5000	>14≤19	1,2	49,9	3,5	247	1000	1480	2770
96,96	20167/208	PH821F0070 K202VF0140 ME20	3500	3500	5000	≤19	1,7	50,8	3,5	247	1000	1480	2770
96,96	20167/208	PH821F0070 K202VF0140 ME20	3500	3500	5000	>19≤24	2,5	50,9	3,5	248	1000	1480	2770
96,96	20167/208	PH821F0070 K202VF0140 ME20	3500	3500	5000	>24≤32	3,9	50,9	3,5	248	1000	1480	2770
96,96	20167/208	PH821F0070 K202VF0140 ME30	3500	3500	4000	≤24	6,0	52,7	3,5	248	1000	1480	2770

PHK

Planetenwinkelgetriebe **PHK**

Right-Angle Planetary Gear Units **PHK**

Réducteurs planétaires à couple conique **PHK**



Bitte beachten Sie die Hinweise auf Seite PHK22!

Please take notice of the indications on page PHK22!

Veuillez s. v. p. prendre en considération les observations à la page PHK22!

i	i _{exakt}	Typ	n1MAX DBH [min-1]	n1MAX DBV [min-1]	n1MAX ZB [min-1]	MWø [mm]	J1 [10-4 kgm ²]	G [kg]	Δφ2 [arcmin]	C2 [Nm/ arcmin]	M2N [Nm]	M2B [Nm]	M2NOT [Nm]
PH8K2 (M2BMAX=1480 Nm)													
96,96	20167/208	PH821F0070 K202VF0140 ME30	3500	3500	4000	>24≤32	6,2	52,7	3,5	248	1000	1480	2770
96,96	20167/208	PH821F0070 K202VF0140 ME30	3500	3500	4000	>32≤38	7,9	52,8	3,5	248	1000	1480	2770
115,5	6235/54	PH821F0100 K202VF0115 ME10	3500	3100	4500	≤14	1,1	49,8	3,5	243	800	1200	2400
115,5	6235/54	PH821F0100 K202VF0115 ME10	3500	3100	4500	>14≤19	1,3	49,9	3,5	243	800	1200	2400
115,5	6235/54	PH821F0100 K202VF0115 ME20	3500	3100	4500	≤19	1,9	50,8	3,5	243	800	1200	2400
115,5	6235/54	PH821F0100 K202VF0115 ME20	3500	3100	4500	>19≤24	2,6	50,9	3,5	244	800	1200	2400
115,5	6235/54	PH821F0100 K202VF0115 ME30	3500	3100	4500	>24≤32	4,1	50,9	3,5	244	800	1200	2400
115,5	6235/54	PH821F0100 K202VF0115 ME30	3500	3100	4000	≤24	6,2	52,7	3,5	244	800	1200	2400
115,5	6235/54	PH821F0100 K202VF0115 ME30	3500	3100	4000	>24≤32	6,3	52,7	3,5	244	800	1200	2400
115,5	6235/54	PH821F0100 K202VF0115 ME30	3500	3100	4000	>32≤38	8,1	52,8	3,5	244	800	1200	2400
118,0	20769/176	PH821F0070 K202VF0170 ME10	4000	3900	5500	≤14	0,68	49,8	3,5	247	1000	1480	2770
118,0	20769/176	PH821F0070 K202VF0170 ME10	4000	3900	5500	>14≤19	0,93	49,9	3,5	248	1000	1480	2770
118,0	20769/176	PH821F0070 K202VF0170 ME20	3500	3500	5000	≤19	1,5	50,8	3,5	247	1000	1480	2770
118,0	20769/176	PH821F0070 K202VF0170 ME20	3500	3500	5000	>19≤24	2,2	50,9	3,5	248	1000	1480	2770
118,0	20769/176	PH821F0070 K202VF0170 ME20	3500	3500	5000	>24≤32	3,7	50,9	3,5	248	1000	1480	2770
118,0	20769/176	PH821F0070 K202VF0170 ME30	3500	3500	4000	≤24	5,8	52,7	3,5	248	1000	1480	2770
118,0	20769/176	PH821F0070 K202VF0170 ME30	3500	3500	4000	>24≤32	5,9	52,7	3,5	248	1000	1480	2770
118,0	20769/176	PH821F0070 K202VF0170 ME30	3500	3500	4000	>32≤38	7,7	52,8	3,5	248	1000	1480	2770
122,3	3913/32	PH821F0070 K202VF0175 ME10	3900	3500	5000	≤14	0,78	49,8	3,5	247	1000	1480	2770
122,3	3913/32	PH821F0070 K202VF0175 ME10	3900	3500	5000	>14≤19	1,0	49,9	3,5	248	1000	1480	2770
122,3	3913/32	PH821F0070 K202VF0175 ME20	3500	3500	5000	≤19	1,6	50,8	3,5	247	1000	1480	2770
122,3	3913/32	PH821F0070 K202VF0175 ME20	3500	3500	5000	>19≤24	2,3	50,9	3,5	248	1000	1480	2770
122,3	3913/32	PH821F0070 K202VF0175 ME20	3500	3500	5000	>24≤32	3,8	50,9	3,5	248	1000	1480	2770
122,3	3913/32	PH821F0070 K202VF0175 ME30	3500	3500	4000	≤24	5,9	52,7	3,5	248	1000	1480	2770
122,3	3913/32	PH821F0070 K202VF0175 ME30	3500	3500	4000	>24≤32	6,0	52,7	3,5	248	1000	1480	2770
122,3	3913/32	PH821F0070 K202VF0175 ME30	3500	3500	4000	>32≤38	7,7	52,8	3,5	248	1000	1480	2770
138,5	14405/104	PH821F0100 K202VF0140 ME10	3900	3500	5000	≤14	0,92	49,8	3,5	243	800	1200	2400
138,5	14405/104	PH821F0100 K202VF0140 ME10	3900	3500	5000	>14≤19	1,2	49,9	3,5	244	800	1200	2400
138,5	14405/104	PH821F0100 K202VF0140 ME20	3500	3500	5000	≤19	1,7	50,8	3,5	244	800	1200	2400
138,5	14405/104	PH821F0100 K202VF0140 ME20	3500	3500	5000	>19≤24	2,5	50,9	3,5	244	800	1200	2400
138,5	14405/104	PH821F0100 K202VF0140 ME20	3500	3500	5000	>24≤32	3,9	50,9	3,5	244	800	1200	2400
138,5	14405/104	PH821F0100 K202VF0140 ME30	3500	3500	4000	≤24	6,0	52,7	3,5	244	800	1200	2400
138,5	14405/104	PH821F0100 K202VF0140 ME30	3500	3500	4000	>24≤32	6,2	52,7	3,5	244	800	1200	2400
138,5	14405/104	PH821F0100 K202VF0140 ME30	3500	3500	4000	>32≤38	7,9	52,8	3,5	244	800	1200	2400
142,3	7826/55	PH821F0070 K202VF0200 ME10	4000	3900	5500	≤14	0,61	49,8	3,5	247	1000	1480	2770
142,3	7826/55	PH821F0070 K202VF0200 ME10	4000	3900	5500	>14≤19	0,86	49,9	3,5	248	1000	1480	2770
142,3	7826/55	PH821F0070 K202VF0200 ME20	3500	3500	5000	≤19	1,4	50,8	3,5	248	1000	1480	2770
142,3	7826/55	PH821F0070 K202VF0200 ME20	3500	3500	5000	>19≤24	2,1	50,9	3,5	248	1000	1480	2770
162,3	20769/128	PH821F0070 K202VF0230 ME10	4000	3900	5500	≤14	0,64	49,8	3,5	247	1000	1480	2770
162,3	20769/128	PH821F0070 K202VF0230 ME10	4000	3900	5500	>14≤19	0,90	49,9	3,5	248	1000	1480	2770
162,3	20769/128	PH821F0070 K202VF0230 ME20	3500	3500	5000	≤19	1,4	50,8	3,5	248	1000	1480	2770
162,3	20769/128	PH821F0070 K202VF0230 ME20	3500	3500	5000	>19≤24	2,2	50,9	3,5	248	1000	1480	2770
162,3	20769/128	PH821F0070 K202VF0230 ME20	3500	3500	5000	>24≤32	3,6	50,9	3,5	248	1000	1480	2770
162,3	20769/128	PH821F0070 K202VF0230 ME30	3500	3500	4000	≤24	5,8	52,7	3,5	248	1000	1480	2770
162,3	20769/128	PH821F0070 K202VF0230 ME30	3500	3500	4000	>24≤32	5,9	52,7	3,5	248	1000	1480	2770
162,3	20769/128	PH821F0070 K202VF0230 ME30	3500	3500	4000	>32≤38	7,6	52,8	3,5	248	1000	1480	2770
174,7	2795/16	PH821F0100 K202VF0175 ME10	3900	3500	5000	≤14	0,77	49,8	3,5	244	800	1200	2400
174,7	2795/16	PH821F0100 K202VF0175 ME10	3900	3500	5000	>14≤19	1,0	49,9	3,5	244	800	1200	2400
174,7	2795/16	PH821F0100 K202VF0175 ME20	3500	3500	5000	≤19	1,6	50,8	3,5	244	800	1200	2400
174,7	2795/16	PH821F0100 K202VF0175 ME20	3500	3500	5000	>19≤24	2,3	50,9	3,5	244	800	1200	2400
174,7	2795/16	PH821F0100 K202VF0175 ME20	3500	3500	5000	>24≤32	3,8	50,9	3,5	244	800	1200	2400
174,7	2795/16	PH821F0100 K202VF0175 ME30	3500	3500	4000	≤24	5,9	52,7	3,5	244	800	1200	2400
174,7	2795/16	PH821F0100 K202VF0175 ME30	3500	3500	4000	>24≤32	6,0	52,7	3,5	244	800	1200	2400
174,7	2795/16	PH821F0100 K202VF0175 ME30	3500	3500	4000	>32≤38	7,7	52,8	3,5	244	800	1200	2400
175,9	1935/11	PH821F0070 K202VF0250 ME10	4000	3900	5500	≤14	0,54	49,8	3,5	248	1000	1480	2770
175,9	1935/11	PH821F0070 K202VF0250 ME10	4000	3900	5500	>14≤19	0,79	49,9	3,5	248	1000	1480	2770
175,9	1935/11	PH821F0070 K202VF0250 ME20	3500	3500	5000	≤19	1,3	50,8	3,5	248	1000	1480	2770
175,9	1935/11	PH821F0070 K202VF0250 ME20	3500	3500	5000	>19≤24	2,0	50,9	3,5	248	1000	1480	2770
195,7	3913/20	PH821F0070 K202VF0280 ME10	4000	3900	5500	≤14	0,58	49,8	3,5	248	1000	1480	2770
195,7	3913/20	PH821F0070 K202VF0280 ME10	4000	3900	5500	>14≤19	0,83	49,9	3,5	248	1000	1480	2770
195,7	3913/20	PH821F0070 K202VF0280 ME20	3500	3500	5000	≤19	1,3	50,8	3,5	248	1000	1480	2770
195,7	3913/20	PH821F0070 K202VF0280 ME20	3500	3500	5000	>19≤24	2,1	50,9	3,5	248	1000	1480	2770

Planetenwinkelgetriebe **PHK**
 Right-Angle Planetary Gear Units **PHK**
 Réducteurs planétaires à couple conique **PHK**



Bitte beachten Sie die Hinweise auf Seite PHK22!

Please take notice of the indications on page PHK22!

Veuillez s. v. p. prendre en considération les observations à la page PHK22!

i	i _{exakt}	Typ	n1MAX DBH [min ⁻¹]	n1MAX DBV [min ⁻¹]	n1MAX ZB [min ⁻¹]	MWø [mm]	J1 [10 ⁻⁴ kgm ²]	G [kg]	Δφ2 [arcmin]	C2 [Nm/ arcmin]	M2N [Nm]	M2B [Nm]	M2NOT [Nm]
PH8K2 (M2BMAX=1480 Nm)													
231,8	14835/64	PH821F0100 K202VF0230 ME10	4000	3900	5500	≤14	0,64	49,8	3,5	244	800	1200	2400
231,8	14835/64	PH821F0100 K202VF0230 ME10	4000	3900	5500	>14≤19	0,89	49,9	3,5	244	800	1200	2400
231,8	14835/64	PH821F0100 K202VF0230 ME20	3500	3500	5000	≤19	1,4	50,8	3,5	244	800	1200	2400
231,8	14835/64	PH821F0100 K202VF0230 ME20	3500	3500	5000	>19≤24	2,2	50,9	3,5	244	800	1200	2400
231,8	14835/64	PH821F0100 K202VF0230 ME20	3500	3500	5000	>24≤32	3,6	50,9	3,5	244	800	1200	2400
231,8	14835/64	PH821F0100 K202VF0230 ME30	3500	3500	4000	≤24	5,7	52,7	3,5	244	800	1200	2400
231,8	14835/64	PH821F0100 K202VF0230 ME30	3500	3500	4000	>24≤32	5,9	52,7	3,5	244	800	1200	2400
231,8	14835/64	PH821F0100 K202VF0230 ME30	3500	3500	4000	>32≤38	7,6	52,8	3,5	244	800	1200	2400
235,3	12943/55	PH821F0070 K202VF0340 ME10	4000	3900	5500	≤14	0,46	49,8	3,5	248	1000	1240	2250
235,3	12943/55	PH821F0070 K202VF0340 ME10	4000	3900	5500	>14≤19	0,71	49,9	3,5	248	1000	1240	2250
235,3	12943/55	PH821F0070 K202VF0340 ME20	3500	3500	5000	≤19	1,3	50,8	3,5	248	1000	1240	2250
235,3	12943/55	PH821F0070 K202VF0340 ME20	3500	3500	5000	>19≤24	2,0	50,9	3,5	248	1000	1240	2250
241,9	1935/8	PH821F0070 K202VF0350 ME10	4000	3900	5500	≤14	0,52	49,8	3,5	248	1000	1480	2770
241,9	1935/8	PH821F0070 K202VF0350 ME10	4000	3900	5500	>14≤19	0,78	49,9	3,5	248	1000	1480	2770
241,9	1935/8	PH821F0070 K202VF0350 ME20	3500	3500	5000	≤19	1,3	50,8	3,5	248	1000	1480	2770
241,9	1935/8	PH821F0070 K202VF0350 ME20	3500	3500	5000	>19≤24	2,0	50,9	3,5	248	1000	1480	2770
279,5	559/2	PH821F0100 K202VF0280 ME10	4000	3900	5500	≤14	0,57	49,8	3,5	244	800	1200	2400
279,5	559/2	PH821F0100 K202VF0280 ME10	4000	3900	5500	>14≤19	0,82	49,9	3,5	244	800	1200	2400
279,5	559/2	PH821F0100 K202VF0280 ME20	3500	3500	5000	≤19	1,3	50,8	3,5	244	800	1200	2400
279,5	559/2	PH821F0100 K202VF0280 ME20	3500	3500	5000	>19≤24	2,1	50,9	3,5	244	800	1200	2400
282,8	9331/33	PH821F0070 K202VF0400 ME10	4000	3900	5500	≤14	0,43	49,8	3,5	248	780	930	1460
282,8	9331/33	PH821F0070 K202VF0400 ME10	4000	3900	5500	>14≤19	0,68	49,9	3,5	248	780	930	1460
323,6	12943/40	PH821F0070 K202VF0460 ME10	4000	3900	5500	≤14	0,45	49,8	3,5	248	1000	1480	2770
323,6	12943/40	PH821F0070 K202VF0460 ME10	4000	3900	5500	>14≤19	0,70	49,9	3,5	248	1000	1480	2770
323,6	12943/40	PH821F0070 K202VF0460 ME20	3500	3500	5000	≤19	1,2	50,8	3,5	248	1000	1480	2770
323,6	12943/40	PH821F0070 K202VF0460 ME20	3500	3500	5000	>19≤24	2,0	50,9	3,5	248	1000	1480	2770
345,5	9675/28	PH821F0100 K202VF0350 ME10	4000	3900	5500	≤14	0,52	49,8	3,5	244	800	1200	2400
345,5	9675/28	PH821F0100 K202VF0350 ME10	4000	3900	5500	>14≤19	0,77	49,9	3,5	244	800	1200	2400
345,5	9675/28	PH821F0100 K202VF0350 ME20	3500	3500	5000	≤19	1,3	50,8	3,5	244	800	1200	2400
345,5	9675/28	PH821F0100 K202VF0350 ME20	3500	3500	5000	>19≤24	2,0	50,9	3,5	244	800	1200	2400
353,4	46655/132	PH821F0070 K202VF0500 ME10	4000	3900	5500	≤14	0,41	49,8	3,5	248	650	780	1400
353,4	46655/132	PH821F0070 K202VF0500 ME10	4000	3900	5500	>14≤19	0,66	49,9	3,5	248	650	780	1400
388,8	9331/24	PH821F0070 K202VF0560 ME10	4000	3900	5500	≤14	0,42	49,8	3,5	248	1000	1280	2010
388,8	9331/24	PH821F0070 K202VF0560 ME10	4000	3900	5500	>14≤19	0,67	49,9	3,5	248	1000	1280	2010
462,3	1849/4	PH821F0100 K202VF0460 ME10	4000	3900	5500	≤14	0,44	49,8	3,5	244	800	1200	2400
462,3	1849/4	PH821F0100 K202VF0460 ME10	4000	3900	5500	>14≤19	0,70	49,9	3,5	244	800	1200	2400
462,3	1849/4	PH821F0100 K202VF0460 ME20	3500	3500	5000	≤19	1,2	50,8	3,5	244	800	1200	2400
462,3	1849/4	PH821F0100 K202VF0460 ME20	3500	3500	5000	>19≤24	2,0	50,9	3,5	244	800	1200	2400
486,0	46655/96	PH821F0070 K202VF0690 ME10	4000	3900	5500	≤14	0,40	49,8	3,5	248	890	1070	1930
486,0	46655/96	PH821F0070 K202VF0690 ME10	4000	3900	5500	>14≤19	0,66	49,9	3,5	248	890	1070	1930
555,4	6665/12	PH821F0100 K202VF0560 ME10	4000	3900	5500	≤14	0,42	49,8	3,5	244	800	1200	2400
555,4	6665/12	PH821F0100 K202VF0560 ME10	4000	3900	5500	>14≤19	0,67	49,9	3,5	244	800	1200	2400
PH8K3 (M2BMAX=1850 Nm)													
16,00	16/1	PH821F0040 K302VF0040 ME20	2700	2300	3800	≤19	7,7	55,8	4	163	610	610	760
16,00	16/1	PH821F0040 K302VF0040 ME20	2700	2300	3800	>19≤24	8,4	55,9	4	178	780	890	1210
16,00	16/1	PH821F0040 K302VF0040 ME20	2700	2300	3800	>24≤32	9,9	55,9	4	181	780	890	1210
16,00	16/1	PH821F0040 K302VF0040 ME30	2700	2300	3800	≤24	12	57,6	4	176	780	1170	1770
16,00	16/1	PH821F0040 K302VF0040 ME30	2700	2300	3800	>24≤32	12	57,7	4	183	780	1170	2310
16,00	16/1	PH821F0040 K302VF0040 ME30	2700	2300	3800	>32≤38	14	57,8	4	184	780	1170	2920
20,00	20/1	PH821F0050 K302VF0040 ME20	2700	2300	3800	≤19	7,1	55,8	4	214	760	760	950
20,00	20/1	PH821F0050 K302VF0040 ME20	2700	2300	3800	>19≤24	7,8	55,9	4	229	980	1120	1520
20,00	20/1	PH821F0050 K302VF0040 ME20	2700	2300	3800	>24≤32	9,3	55,9	4	233	980	1120	1520
20,00	20/1	PH821F0050 K302VF0040 ME30	2700	2300	3800	≤24	12	57,6	4	228	980	1470	2220
20,00	20/1	PH821F0050 K302VF0040 ME30	2700	2300	3800	>24≤32	12	57,7	4	235	980	1470	2870
20,00	20/1	PH821F0050 K302VF0040 ME30	2700	2300	3800	>32≤38	13	57,8	4	236	980	1470	2870
26,88	215/8	PH821F0050 K302VF0054 ME20	2700	2300	3800	≤19	4,9	55,8	4	224	1030	1030	1280
26,88	215/8	PH821F0050 K302VF0054 ME20	2700	2300	3800	>19≤24	5,6	55,9	4	233	1080	1500	2040
26,88	215/8	PH821F0050 K302VF0054 ME20	2700	2300	3800	>24≤32	7,1	55,9	4	235	1080	1500	2040
26,88	215/8	PH821F0050 K302VF0054 ME30	2700	2300	3800	≤24	9,2	57,7	4	233	1080	1500	2040

Planetenwinkelgetriebe **PHK**

Right-Angle Planetary Gear Units **PHK**

Réducteurs planétaires à couple conique **PHK**



Bitte beachten Sie die Hinweise auf Seite **PHK22!**

Please take notice of the indications on page **PHK22!**

Veuillez s. v. p. prendre en considération les observations à la page **PHK22!**

i	i _{exakt}	Typ	n1MAX DBH [min ⁻¹]	n1MAX DBV [min ⁻¹]	n1MAX ZB [min ⁻¹]	MWø [mm]	J1 [10 ⁻⁴ kgm ²]	G [kg]	Δφ2 [arcmin]	C2 [Nm/ arcmin]	M2N [Nm]	M2B [Nm]	M2NOT [Nm]
PH8K3 (M2BMAX=1850 Nm)													
26,88	215/8	PH821F0050 K302VF0054 ME30	2700	2300	3800	>24≤32	9,3	57,7	4	236	1080	1500	2040
26,88	215/8	PH821F0050 K302VF0054 ME30	2700	2300	3800	>32≤38	11	57,8	4	237	1080	1500	2040
30,00	30/1	PH821F0050 K302VF0060 ME10	2700	2300	3800	≤14	4,3	55,0	4	219	610	610	750
30,00	30/1	PH821F0050 K302VF0060 ME10	2700	2300	3800	>14≤19	4,6	55,0	4	228	670	670	910
30,00	30/1	PH821F0050 K302VF0060 ME20	2700	2300	3800	≤19	5,1	55,8	4	227	1100	1150	1420
30,00	30/1	PH821F0050 K302VF0060 ME20	2700	2300	3800	>19≤24	5,8	55,9	4	234	1100	1680	2270
30,00	30/1	PH821F0050 K302VF0060 ME20	2700	2300	3800	>24≤32	7,3	55,9	4	236	1100	1680	2270
30,00	30/1	PH821F0050 K302VF0060 ME30	2700	2300	3800	≤24	9,5	57,6	4	234	1100	1680	3200
30,00	30/1	PH821F0050 K302VF0060 ME30	2700	2300	3800	>24≤32	9,7	57,7	4	237	1100	1680	3200
30,00	30/1	PH821F0050 K302VF0060 ME30	2700	2300	3800	>32≤38	11	57,8	4	238	1100	1680	3200
36,96	2365/64	PH821F0050 K302VF0074 ME20	2700	2300	3800	≤19	4,1	55,8	4	231	1100	1410	1760
36,96	2365/64	PH821F0050 K302VF0074 ME20	2700	2300	3800	>19≤24	4,8	55,9	4	236	1100	1800	2800
36,96	2365/64	PH821F0050 K302VF0074 ME20	2700	2300	3800	>24≤32	6,3	55,9	4	237	1100	1800	2800
36,96	2365/64	PH821F0050 K302VF0074 ME30	2700	2300	3800	≤24	8,4	57,7	4	235	1100	1800	2800
36,96	2365/64	PH821F0050 K302VF0074 ME30	2700	2300	3800	>24≤32	8,5	57,7	4	237	1100	1800	2800
36,96	2365/64	PH821F0050 K302VF0074 ME30	2700	2300	3800	>32≤38	10	57,8	4	238	1100	1800	2800
46,34	5375/116	PH821F0050 K302VF0093 ME10	3200	2800	4200	≤14	2,5	55,0	4	230	950	950	1160
46,34	5375/116	PH821F0050 K302VF0093 ME10	3200	2800	4200	>14≤19	2,7	55,0	4	234	1030	1040	1400
46,34	5375/116	PH821F0050 K302VF0093 ME20	3200	2800	4200	≤19	3,3	55,8	4	234	1100	1770	2200
46,34	5375/116	PH821F0050 K302VF0093 ME20	3200	2800	4200	>19≤24	4,0	55,9	4	237	1100	1850	3200
46,34	5375/116	PH821F0050 K302VF0093 ME20	3200	2800	4200	>24≤32	5,5	55,9	4	237	1100	1850	3200
46,34	5375/116	PH821F0050 K302VF0093 ME30	3200	2800	4000	≤24	7,6	57,7	4	237	1100	1850	2870
46,34	5375/116	PH821F0050 K302VF0093 ME30	3200	2800	4000	>24≤32	7,7	57,7	4	238	1100	1850	2870
46,34	5375/116	PH821F0050 K302VF0093 ME30	3200	2800	4000	>32≤38	9,4	57,8	4	238	1100	1850	3200
58,05	1161/20	PH821F0050 K302VF0115 ME10	3200	2800	4200	≤14	1,9	55,0	4	233	1100	1190	1460
58,05	1161/20	PH821F0050 K302VF0115 ME10	3200	2800	4200	>14≤19	2,1	55,0	4	236	1100	1300	1760
58,05	1161/20	PH821F0050 K302VF0115 ME20	3200	2800	4200	≤19	2,7	55,8	4	235	1100	1850	2760
58,05	1161/20	PH821F0050 K302VF0115 ME20	3200	2800	4200	>19≤24	3,4	55,9	4	237	1100	1850	2870
58,05	1161/20	PH821F0050 K302VF0115 ME20	3200	2800	4200	>24≤32	4,9	55,9	4	238	1100	1850	3200
58,05	1161/20	PH821F0050 K302VF0115 ME30	3200	2800	4000	≤24	7,0	57,7	4	237	1100	1850	3200
58,05	1161/20	PH821F0050 K302VF0115 ME30	3200	2800	4000	>24≤32	7,1	57,7	4	238	1100	1850	2870
58,05	1161/20	PH821F0050 K302VF0115 ME30	3200	2800	4000	>32≤38	8,9	57,8	4	238	1100	1850	2870
69,68	7525/108	PH821F0050 K302VF0140 ME10	3500	3100	5000	≤14	1,5	55,0	4	235	1100	1430	1750
69,68	7525/108	PH821F0050 K302VF0140 ME10	3500	3100	5000	>14≤19	1,8	55,0	4	237	1100	1560	2110
69,68	7525/108	PH821F0050 K302VF0140 ME20	3500	3100	5000	≤19	2,3	55,8	4	236	1100	1850	3200
69,68	7525/108	PH821F0050 K302VF0140 ME20	3500	3100	5000	>19≤24	3,0	55,9	4	238	1100	1850	2870
69,68	7525/108	PH821F0050 K302VF0140 ME20	3500	3100	5000	>24≤32	4,5	55,9	4	238	1100	1850	3200
69,68	7525/108	PH821F0050 K302VF0140 ME30	3500	3100	4000	≤24	6,6	57,7	4	238	1100	1850	2870
69,68	7525/108	PH821F0050 K302VF0140 ME30	3500	3100	4000	>24≤32	6,7	57,7	4	238	1100	1850	2870
69,68	7525/108	PH821F0050 K302VF0140 ME30	3500	3100	4000	>32≤38	8,5	57,8	4	238	1100	1850	3200
86,47	7955/92	PH821F0050 K302VF0175 ME10	3500	3100	5000	≤14	1,2	55,0	4	236	1100	1770	2170
86,47	7955/92	PH821F0050 K302VF0175 ME10	3500	3100	5000	>14≤19	1,4	55,0	4	237	1100	1850	2620
86,47	7955/92	PH821F0050 K302VF0175 ME20	3500	3100	5000	≤19	2,0	55,8	4	237	1100	1850	2870
86,47	7955/92	PH821F0050 K302VF0175 ME20	3500	3100	5000	>19≤24	2,7	55,9	4	238	1100	1850	3200
86,47	7955/92	PH821F0050 K302VF0175 ME20	3500	3100	5000	>24≤32	4,2	55,9	4	238	1100	1850	2870
86,47	7955/92	PH821F0050 K302VF0175 ME30	3500	3100	4000	≤24	6,3	57,7	4	238	1100	1850	3200
86,47	7955/92	PH821F0050 K302VF0175 ME30	3500	3100	4000	>24≤32	6,4	57,7	4	238	1100	1850	2870
86,47	7955/92	PH821F0050 K302VF0175 ME30	3500	3100	4000	>32≤38	8,2	57,8	4	238	1100	1850	2870
116,5	2795/24	PH821F0050 K302VF0230 ME10	3800	3500	5000	≤14	0,90	55,0	4	237	1100	1850	2870
116,5	2795/24	PH821F0050 K302VF0230 ME10	3800	3500	5000	>14≤19	1,2	55,0	4	238	1100	1850	3200
116,5	2795/24	PH821F0050 K302VF0230 ME20	3500	3500	5000	≤19	1,7	55,8	4	238	1100	1850	2870
116,5	2795/24	PH821F0050 K302VF0230 ME20	3500	3500	5000	>19≤24	2,4	55,9	4	238	1100	1850	3200
116,5	2795/24	PH821F0050 K302VF0230 ME20	3500	3500	5000	>24≤32	3,9	55,9	4	238	1100	1850	3200
116,5	2795/24	PH821F0050 K302VF0230 ME30	3500	3500	4000	≤24	6,0	57,7	4	238	1100	1850	2870
116,5	2795/24	PH821F0050 K302VF0230 ME30	3500	3500	4000	>24≤32	6,1	57,7	4	238	1100	1850	3200
116,5	2795/24	PH821F0050 K302VF0230 ME30	3500	3500	4000	>32≤38	7,9	57,8	4	238	1100	1850	2870
139,4	17845/128	PH821F0050 K302VF0280 ME10	3800	3500	5000	≤14	0,78	55,0	4	238	1100	1850	3200
139,4	17845/128	PH821F0050 K302VF0280 ME10	3800	3500	5000	>14≤19	1,0	55,0	4	238	1100	1850	3200
139,4	17845/128	PH821F0050 K302VF0280 ME20	3500	3500	5000	≤19	1,6	55,8	4	238	1100	1850	3200
139,4	17845/128	PH821F0050 K302VF0280 ME20	3500	3500	5000	>19≤24	2,3	55,9	4	238	1100	1850	3200
139,4	17845/128	PH821F0050 K302VF0280 ME20	3500	3500	5000	>24≤32	3,8	55,9	4	238	1100	1850	3200
139,4	17845/128	PH821F0050 K302VF0280 ME30	3500	3500	4000	≤24	5,9	57,7	4	238	1100	1850	3200

Planetenwinkelgetriebe **PHK**

Right-Angle Planetary Gear Units **PHK**

Réducteurs planétaires à couple conique **PHK**



Bitte beachten Sie die Hinweise auf Seite **PHK22!**

Please take notice of the indications on page **PHK22!**

Veuillez s. v. p. prendre en considération les observations à la page **PHK22!**

i	i _{exakt}	Typ	n1MAX DBH [min ⁻¹]	n1MAX DBV [min ⁻¹]	n1MAX ZB [min ⁻¹]	MWø [mm]	J1 [10 ⁻⁴ kgm ²]	G [kg]	Δφ2 [arcmin]	C2 [Nm/ arcmin]	M2N [Nm]	M2B [Nm]	M2NOT [Nm]
PH8K3 (M2BMAX=1850 Nm)													
139,4	17845/128	PH821F0050 K302VF0280 ME30	3500	3500	4000	>24≤32	6,0	57,7	4	238	1100	1850	2870
139,4	17845/128	PH821F0050 K302VF0280 ME30	3500	3500	4000	>32≤38	7,7	57,8	4	238	1100	1850	3200
173,7	4515/26	PH821F0050 K302VF0350 ME10	3800	3500	5000	≤14	0,66	55,0	4	238	1100	1850	3200
173,7	4515/26	PH821F0050 K302VF0350 ME10	3800	3500	5000	>14≤19	0,91	55,0	4	238	1100	1850	3200
173,7	4515/26	PH821F0050 K302VF0350 ME20	3500	3500	5000	≤19	1,4	55,8	4	238	1100	1850	3200
173,7	4515/26	PH821F0050 K302VF0350 ME20	3500	3500	5000	>19≤24	2,2	55,9	4	238	1100	1850	3200
231,1	1849/8	PH821F0050 K302VF0460 ME10	3800	3500	5000	≤14	0,56	55,0	4	238	1100	1850	3200
231,1	1849/8	PH821F0050 K302VF0460 ME10	3800	3500	5000	>14≤19	0,81	55,0	4	238	1100	1850	3200
231,1	1849/8	PH821F0050 K302VF0460 ME20	3500	3500	5000	≤19	1,3	55,8	4	238	1100	1850	3200
231,1	1849/8	PH821F0050 K302VF0460 ME20	3500	3500	5000	>19≤24	2,1	55,9	4	238	1100	1850	3200
278,5	12255/44	PH821F0050 K302VF0560 ME10	3800	3500	5000	≤14	0,49	55,0	4	238	1100	1520	2760
278,5	12255/44	PH821F0050 K302VF0560 ME10	3800	3500	5000	>14≤19	0,74	55,0	4	238	1100	1520	2760
278,5	12255/44	PH821F0050 K302VF0560 ME20	3500	3500	5000	≤19	1,3	55,8	4	238	1100	1520	2760
278,5	12255/44	PH821F0050 K302VF0560 ME20	3500	3500	5000	>19≤24	2,0	55,9	4	238	1100	1520	2760
PH9K5 (M2BMAX=4500 Nm)													
32,54	17081/525	PH931F0040 K513VF0081 ME30	1900	1800	3000	≤24	21	90,4	4,5	505	2760	2840	3550
32,54	17081/525	PH931F0040 K513VF0081 ME30	1900	1800	3000	>24≤32	21	90,5	4,5	518	2760	3790	4720
32,54	17081/525	PH931F0040 K513VF0081 ME30	1900	1800	3000	>32≤38	23	90,6	4,5	521	2760	3840	6480
32,54	17081/525	PH931F0040 K513VF0081 ME40	1900	1800	3000	≤38	26	95,2	4,5	517	2760	3840	6480
32,54	17081/525	PH931F0040 K513VF0081 ME40	1900	1800	3000	>38≤48	40	95,6	4,5	520	2760	3840	6480
40,60	203/5	PH931F0040 K513VF0100 ME30	1900	1800	3000	≤24	17	90,4	4,5	512	2880	3540	4430
40,60	203/5	PH931F0040 K513VF0100 ME30	1900	1800	3000	>24≤32	17	90,5	4,5	520	2880	3840	5890
40,60	203/5	PH931F0040 K513VF0100 ME30	1900	1800	3000	>32≤38	19	90,6	4,5	522	2880	3840	7500
40,60	203/5	PH931F0040 K513VF0100 ME40	1900	1800	3000	≤38	22	95,2	4,5	520	2880	3840	7500
40,60	203/5	PH931F0040 K513VF0100 ME40	1900	1800	3000	>38≤48	36	95,6	4,5	522	2880	3840	7500
48,80	17081/350	PH931F0060 K513VF0081 ME30	1900	1800	3000	≤24	20	90,4	4	713	3000	4260	5330
48,80	17081/350	PH931F0060 K513VF0081 ME30	1900	1800	3000	>24≤32	21	90,5	4	724	3000	4500	7080
48,80	17081/350	PH931F0060 K513VF0081 ME30	1900	1800	3000	>32≤38	22	90,6	4	727	3000	4500	9000
48,80	17081/350	PH931F0060 K513VF0081 ME40	1900	1800	3000	≤38	26	95,2	4	724	3000	4500	9000
48,80	17081/350	PH931F0060 K513VF0081 ME40	1900	1800	3000	>38≤48	39	95,6	4	726	3000	4500	9000
60,90	609/10	PH931F0060 K513VF0100 ME30	1900	1800	3000	≤24	16	90,4	4	719	3000	4500	6650
60,90	609/10	PH931F0060 K513VF0100 ME30	1900	1800	3000	>24≤32	16	90,5	4	726	3000	4500	8830
60,90	609/10	PH931F0060 K513VF0100 ME30	1900	1800	3000	>32≤38	18	90,6	4	728	3000	4500	9000
60,90	609/10	PH931F0060 K513VF0100 ME40	1900	1800	3000	≤38	22	95,2	4	726	3000	4500	9000
60,90	609/10	PH931F0060 K513VF0100 ME40	1900	1800	3000	>38≤48	35	95,6	4	728	3000	4500	9000
76,85	1537/20	PH931F0060 K513VF0130 ME30	2300	2200	3600	≤24	13	90,4	4	723	3000	4500	8390
76,85	1537/20	PH931F0060 K513VF0130 ME30	2300	2200	3600	>24≤32	13	90,5	4	728	3000	4500	9000
76,85	1537/20	PH931F0060 K513VF0130 ME30	2300	2200	3600	>32≤38	15	90,6	4	729	3000	4500	9000
76,85	1537/20	PH931F0060 K513VF0130 ME40	2300	2200	3500	≤38	18	95,2	4	727	3000	4500	9000
76,85	1537/20	PH931F0060 K513VF0130 ME40	2300	2200	3500	>38≤48	32	95,6	4	728	3000	4500	9000
96,56	26071/270	PH931F0060 K513VF0160 ME20	2300	2200	3600	≤19	6,6	88,8	4	719	3000	3630	4520
96,56	26071/270	PH931F0060 K513VF0160 ME20	2300	2200	3600	>19≤24	7,3	88,9	4	726	3000	4500	7210
96,56	26071/270	PH931F0060 K513VF0160 ME20	2300	2200	3600	>24≤32	8,8	88,9	4	728	3000	4500	7210
96,56	26071/270	PH931F0060 K513VF0160 ME30	2300	2200	3600	≤24	11	90,4	4	725	3000	4500	9000
96,56	26071/270	PH931F0060 K513VF0160 ME30	2300	2200	3600	>24≤32	11	90,5	4	728	3000	4500	9000
96,56	26071/270	PH931F0060 K513VF0160 ME30	2300	2200	3600	>32≤38	13	90,6	4	729	3000	4500	9000
96,56	26071/270	PH931F0060 K513VF0160 ME40	2300	2200	3500	≤38	16	95,2	4	728	3000	4500	9000
96,56	26071/270	PH931F0060 K513VF0160 ME40	2300	2200	3500	>38≤48	30	95,6	4	729	3000	4500	9000
116,1	27869/240	PH931F0060 K513VF0195 ME20	2800	2500	4000	≤19	5,3	88,8	4	722	3000	4370	5430
116,1	27869/240	PH931F0060 K513VF0195 ME20	2800	2500	4000	>19≤24	6,1	88,9	4	727	3000	4500	8670
116,1	27869/240	PH931F0060 K513VF0195 ME20	2800	2500	4000	>24≤32	7,5	88,9	4	728	3000	4500	8670
116,1	27869/240	PH931F0060 K513VF0195 ME30	2800	2500	4000	≤24	9,8	90,4	4	727	3000	4500	9000
116,1	27869/240	PH931F0060 K513VF0195 ME30	2800	2500	4000	>24≤32	9,9	90,5	4	729	3000	4500	9000
116,1	27869/240	PH931F0060 K513VF0195 ME30	2800	2500	4000	>32≤38	12	90,6	4	729	3000	4500	9000
116,1	27869/240	PH931F0060 K513VF0195 ME40	2800	2500	3500	≤38	15	95,2	4	729	3000	4500	9000
116,1	27869/240	PH931F0060 K513VF0195 ME40	2800	2500	3500	>38≤48	29	95,6	4	729	3000	4500	9000
146,1	11687/80	PH931F0060 K513VF0240 ME20	2800	2500	4000	≤19	4,2	88,8	4	725	3000	4500	6840
146,1	11687/80	PH931F0060 K513VF0240 ME20	2800	2500	4000	>19≤24	4,9	88,9	4	728	3000	4500	9000
146,1	11687/80	PH931F0060 K513VF0240 ME20	2800	2500	4000	>24≤32	6,4	88,9	4	729	3000	4500	9000

Planetenwinkelgetriebe **PHK**

Right-Angle Planetary Gear Units **PHK**

Réducteurs planétaires à couple conique **PHK**



Bitte beachten Sie die Hinweise auf Seite **PHK22!**

Please take notice of the indications on page **PHK22!**

Veuillez s. v. p. prendre en considération les observations à la page **PHK22!**

i	i _{exakt}	Typ	n1MAX DBH [min ⁻¹]	n1MAX DBV [min ⁻¹]	n1MAX ZB [min ⁻¹]	MWø [mm]	J1 [10 ⁻⁴ kgm ²]	G [kg]	Δφ2 [arcmin]	C2 [Nm/ arcmin]	M2N [Nm]	M2B [Nm]	M2NOT [Nm]
PH9K5 (M2BMAX=4500 Nm)													
146,1	11687/80	PH931F0060 K513VF0240 ME30	2800	2500	4000	≤24	8,6	90,4	4	728	3000	4500	9000
146,1	11687/80	PH931F0060 K513VF0240 ME30	2800	2500	4000	>24≤32	8,8	90,5	4	729	3000	4500	9000
146,1	11687/80	PH931F0060 K513VF0240 ME30	2800	2500	4000	>32≤38	10	90,6	4	730	3000	4500	9000
146,1	11687/80	PH931F0060 K513VF0240 ME40	2800	2500	3500	≤38	14	95,2	4	729	3000	4500	9000
146,1	11687/80	PH931F0060 K513VF0240 ME40	2800	2500	3500	>38≤48	27	95,6	4	730	3000	4500	9000
193,8	62031/320	PH931F0060 K513VF0320 ME20	3400	3000	4500	≤19	3,1	88,8	4	727	3000	4500	9000
193,8	62031/320	PH931F0060 K513VF0320 ME20	3400	3000	4500	>19≤24	3,9	88,9	4	729	3000	4500	9000
193,8	62031/320	PH931F0060 K513VF0320 ME20	3400	3000	4500	>24≤32	5,3	88,9	4	729	3000	4500	9000
193,8	62031/320	PH931F0060 K513VF0320 ME30	3400	3000	4000	≤24	7,6	90,4	4	729	3000	4500	9000
193,8	62031/320	PH931F0060 K513VF0320 ME30	3400	3000	4000	>24≤32	7,7	90,5	4	730	3000	4500	9000
193,8	62031/320	PH931F0060 K513VF0320 ME30	3400	3000	4000	>32≤38	9,5	90,6	4	730	3000	4500	9000
193,8	62031/320	PH931F0060 K513VF0320 ME40	3000	3000	3500	≤38	13	95,2	4	730	3000	4500	9000
193,8	62031/320	PH931F0060 K513VF0320 ME40	3000	3000	3500	>38≤48	26	95,6	4	730	3000	4500	9000
231,2	8091/35	PH931F0060 K513VF0390 ME20	3400	3000	4500	≤19	2,7	88,8	4	728	3000	4500	9000
231,2	8091/35	PH931F0060 K513VF0390 ME20	3400	3000	4500	>19≤24	3,4	88,9	4	729	3000	4500	9000
231,2	8091/35	PH931F0060 K513VF0390 ME20	3400	3000	4500	>24≤32	4,9	88,9	4	730	3000	4500	9000
231,2	8091/35	PH931F0060 K513VF0390 ME30	3400	3000	4000	≤24	7,0	90,5	4	729	3000	4500	9000
231,2	8091/35	PH931F0060 K513VF0390 ME30	3400	3000	4000	>24≤32	7,1	90,5	4	730	3000	4500	9000
231,2	8091/35	PH931F0060 K513VF0390 ME30	3400	3000	4000	>32≤38	8,8	90,6	4	730	3000	4500	9000
289,0	8091/28	PH931F0060 K513VF0480 ME20	3400	3000	4500	≤19	2,2	88,8	4	729	3000	4500	9000
289,0	8091/28	PH931F0060 K513VF0480 ME20	3400	3000	4500	>19≤24	2,9	88,9	4	730	3000	4500	9000
289,0	8091/28	PH931F0060 K513VF0480 ME20	3400	3000	4500	>24≤32	4,4	88,9	4	730	3000	4500	9000
289,0	8091/28	PH931F0060 K513VF0480 ME30	3400	3000	4000	≤24	6,5	90,5	4	729	3000	4500	9000
289,0	8091/28	PH931F0060 K513VF0480 ME30	3400	3000	4000	>24≤32	6,6	90,5	4	730	3000	4500	9000
289,0	8091/28	PH931F0060 K513VF0480 ME30	3400	3000	4000	>32≤38	8,4	90,6	4	730	3000	4500	9000
387,3	25172/65	PH931F0060 K513VF0650 ME20	3400	3000	4500	≤19	1,8	88,8	4	729	3000	4500	9000
387,3	25172/65	PH931F0060 K513VF0650 ME20	3400	3000	4500	>19≤24	2,6	88,9	4	730	3000	4500	9000
387,3	25172/65	PH931F0060 K513VF0650 ME20	3400	3000	4500	>24≤32	4,0	88,9	4	730	3000	4500	9000
387,3	25172/65	PH931F0060 K513VF0650 ME30	3400	3000	4000	≤24	6,1	90,5	4	730	3000	4500	9000
387,3	25172/65	PH931F0060 K513VF0650 ME30	3400	3000	4000	>24≤32	6,3	90,5	4	730	3000	4500	9000
387,3	25172/65	PH931F0060 K513VF0650 ME30	3400	3000	4000	>32≤38	8,0	90,6	4	730	3000	4500	9000
465,6	26071/56	PH931F0060 K513VF0780 ME20	3400	3000	4500	≤19	1,6	88,8	4	729	3000	4500	8840
465,6	26071/56	PH931F0060 K513VF0780 ME20	3400	3000	4500	>19≤24	2,3	88,8	4	730	3000	4500	8840
PH10K6 (M2BMAX=7500 Nm)													
48,64	255285/5248	PH1031F0060 K613VF0081 ME30	1800	1700	2900	≤24	34	135,1	4	1163	4240	4240	5310
48,64	255285/5248	PH1031F0060 K613VF0081 ME30	1800	1700	2900	>24≤32	34	135,2	4	1194	5000	5670	7050
48,64	255285/5248	PH1031F0060 K613VF0081 ME30	1800	1700	2900	>32≤38	35	135,3	4	1201	5000	7140	9690
48,64	255285/5248	PH1031F0060 K613VF0081 ME40	1800	1700	2900	≤38	39	139,7	4	1192	5000	7500	13390
48,64	255285/5248	PH1031F0060 K613VF0081 ME40	1800	1700	2900	>38≤48	53	140,1	4	1202	5000	7500	15000
48,64	255285/5248	PH1031F0060 K613VF0081 ME50	1800	1700	2900	≤55	70	147,6	4	1204	5000	7500	15000
48,64	255285/5248	PH1031F0060 K613VF0081 ME50	1800	1700	2900	>55≤60	74	147,7	4	1205	5000	7500	15000
60,32	92659/1536	PH1031F0060 K613VF0100 ME30	1800	1700	2900	≤24	26	135,1	4	1179	5000	5260	6590
60,32	92659/1536	PH1031F0060 K613VF0100 ME30	1800	1700	2900	>24≤32	26	135,2	4	1200	5000	7030	8750
60,32	92659/1536	PH1031F0060 K613VF0100 ME30	1800	1700	2900	>32≤38	28	135,3	4	1204	5000	7500	12010
60,32	92659/1536	PH1031F0060 K613VF0100 ME40	1800	1700	2900	≤38	32	139,7	4	1198	5000	7500	15000
60,32	92659/1536	PH1031F0060 K613VF0100 ME40	1800	1700	2900	>38≤48	45	140,1	4	1204	5000	7500	15000
60,32	92659/1536	PH1031F0060 K613VF0100 ME50	1800	1700	2900	≤55	62	147,6	4	1206	5000	7500	15000
60,32	92659/1536	PH1031F0060 K613VF0100 ME50	1800	1700	2900	>55≤60	67	147,7	4	1206	5000	7500	15000
75,77	9699/128	PH1031F0060 K613VF0125 ME30	2200	2000	3200	≤24	20	135,1	4	1190	5000	6610	8280
75,77	9699/128	PH1031F0060 K613VF0125 ME30	2200	2000	3200	>24≤32	20	135,2	4	1203	5000	7500	10990
75,77	9699/128	PH1031F0060 K613VF0125 ME30	2200	2000	3200	>32≤38	22	135,3	4	1206	5000	7500	15000
75,77	9699/128	PH1031F0060 K613VF0125 ME40	2200	2000	3200	≤38	25	139,6	4	1203	5000	7500	15000
75,77	9699/128	PH1031F0060 K613VF0125 ME40	2200	2000	3200	>38≤48	39	140,0	4	1206	5000	7500	15000
95,21	54839/576	PH1031F0060 K613VF0160 ME30	2200	2000	3200	≤24	16	135,1	4	1197	5000	7500	10400
95,21	54839/576	PH1031F0060 K613VF0160 ME30	2200	2000	3200	>24≤32	16	135,2	4	1206	5000	7500	13810
95,21	54839/576	PH1031F0060 K613VF0160 ME30	2200	2000	3200	>32≤38	18	135,3	4	1207	5000	7500	15000
95,21	54839/576	PH1031F0060 K613VF0160 ME40	2200	2000	3200	≤38	21	139,6	4	1205	5000	7500	15000
95,21	54839/576	PH1031F0060 K613VF0160 ME40	2200	2000	3200	>38≤48	35	140,0	4	1207	5000	7500	15000
114,0	51057/448	PH1031F0060 K613VF0190 ME20	2600	2300	3600	≤19	9,0	133,2	4	1189	4290	4290	5330

Planetenwinkelgetriebe **PHK**
 Right-Angle Planetary Gear Units **PHK**
 Réducteurs planétaires à couple conique **PHK**



Bitte beachten Sie die Hinweise auf Seite PHK22!

Please take notice of the indications on page PHK22!

Veuillez s. v. p. prendre en considération les observations à la page PHK22!

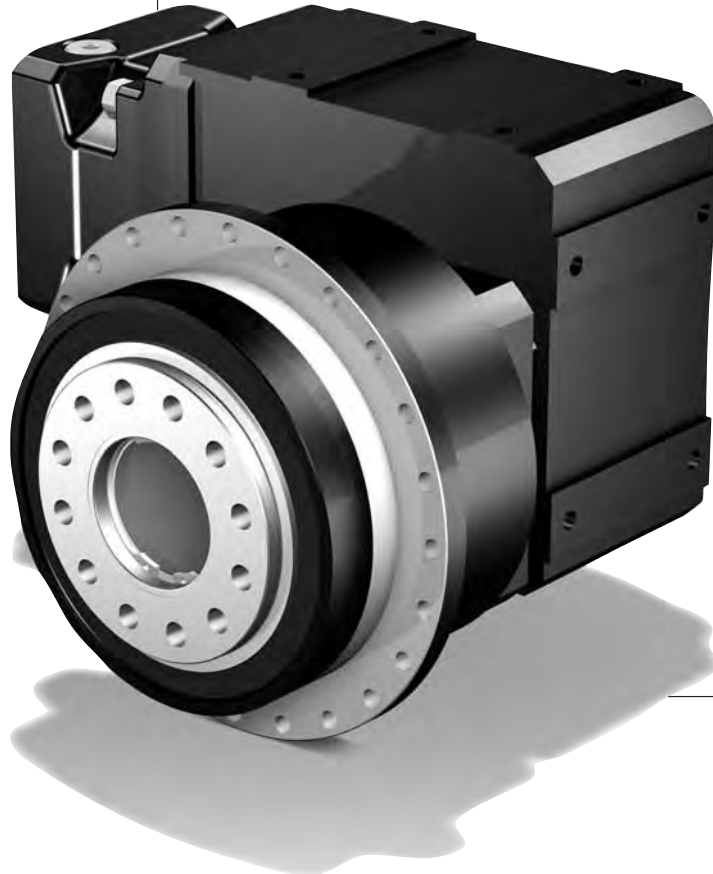
i	i _{exakt}	Typ	n1MAX DBH [min ⁻¹]	n1MAX DBV [min ⁻¹]	n1MAX ZB [min ⁻¹]	MWø [mm]	J1 [10 ⁻⁴ kgm ²]	G [kg]	Δφ2 [arcmin]	C2 [Nm/ arcmin]	M2N [Nm]	M2B [Nm]	M2NOT [Nm]
PH10K6 (M2BMAX=7500 Nm)													
114,0	51057/448	PH1031F0060 K613VF0190 ME20	2600	2300	3600	>19≤24	9,7	133,3	4	1202	5000	6280	8510
114,0	51057/448	PH1031F0060 K613VF0190 ME20	2600	2300	3600	>24≤32	11	133,3	4	1205	5000	6280	8510
114,0	51057/448	PH1031F0060 K613VF0190 ME30	2600	2300	3600	≤24	13	135,1	4	1201	5000	7500	12450
114,0	51057/448	PH1031F0060 K613VF0190 ME30	2600	2300	3600	>24≤32	14	135,2	4	1207	5000	7500	15000
114,0	51057/448	PH1031F0060 K613VF0190 ME30	2600	2300	3600	>32≤38	15	135,3	4	1208	5000	7500	15000
114,0	51057/448	PH1031F0060 K613VF0190 ME40	2600	2300	3500	≤38	19	139,6	4	1207	5000	7500	15000
114,0	51057/448	PH1031F0060 K613VF0190 ME40	2600	2300	3500	>38≤48	32	140,0	4	1208	5000	7500	15000
144,0	73749/512	PH1031F0060 K613VF0240 ME20	2600	2300	3600	≤19	6,8	133,2	4	1196	5000	5420	6740
144,0	73749/512	PH1031F0060 K613VF0240 ME20	2600	2300	3600	>19≤24	7,6	133,3	4	1205	5000	7500	10760
144,0	73749/512	PH1031F0060 K613VF0240 ME20	2600	2300	3600	>24≤32	9,0	133,3	4	1207	5000	7500	10760
144,0	73749/512	PH1031F0060 K613VF0240 ME30	2600	2300	3600	≤24	11	135,1	4	1204	5000	7500	15000
144,0	73749/512	PH1031F0060 K613VF0240 ME30	2600	2300	3600	>24≤32	11	135,2	4	1208	5000	7500	15000
144,0	73749/512	PH1031F0060 K613VF0240 ME30	2600	2300	3600	>32≤38	13	135,3	4	1209	5000	7500	15000
144,0	73749/512	PH1031F0060 K613VF0240 ME40	2600	2300	3500	≤38	17	139,6	4	1208	5000	7500	15000
144,0	73749/512	PH1031F0060 K613VF0240 ME40	2600	2300	3500	>38≤48	30	140,0	4	1209	5000	7500	15000
191,1	391437/2048	PH1031F0060 K613VF0320 ME20	3100	2800	4000	≤19	4,8	133,2	4	1202	5000	7190	8950
191,1	391437/2048	PH1031F0060 K613VF0320 ME20	3100	2800	4000	>19≤24	5,6	133,3	4	1207	5000	7500	12520
191,1	391437/2048	PH1031F0060 K613VF0320 ME20	3100	2800	4000	>24≤32	7,0	133,3	4	1208	5000	7500	12520
191,1	391437/2048	PH1031F0060 K613VF0320 ME30	3100	2800	4000	≤24	9,3	135,1	4	1207	5000	7500	15000
191,1	391437/2048	PH1031F0060 K613VF0320 ME30	3100	2800	4000	>24≤32	9,4	135,2	4	1209	5000	7500	15000
191,1	391437/2048	PH1031F0060 K613VF0320 ME30	3100	2800	4000	>32≤38	11	135,3	4	1209	5000	7500	15000
191,1	391437/2048	PH1031F0060 K613VF0320 ME40	3000	2800	3500	≤38	15	139,6	4	1209	5000	7500	15000
191,1	391437/2048	PH1031F0060 K613VF0320 ME40	3000	2800	3500	>38≤48	28	140,0	4	1209	5000	7500	15000
229,9	470859/2048	PH1031F0060 K613VF0380 ME20	3100	2800	4000	≤19	3,9	133,2	4	1205	5000	7500	10760
229,9	470859/2048	PH1031F0060 K613VF0380 ME20	3100	2800	4000	>19≤24	4,6	133,3	4	1208	5000	7500	13590
229,9	470859/2048	PH1031F0060 K613VF0380 ME20	3100	2800	4000	>24≤32	6,1	133,3	4	1209	5000	7500	13590
229,9	470859/2048	PH1031F0060 K613VF0380 ME30	3100	2800	4000	≤24	8,3	135,1	4	1208	5000	7500	15000
229,9	470859/2048	PH1031F0060 K613VF0380 ME30	3100	2800	4000	>24≤32	8,5	135,2	4	1209	5000	7500	15000
229,9	470859/2048	PH1031F0060 K613VF0380 ME30	3100	2800	4000	>32≤38	10	135,3	4	1209	5000	7500	15000
229,9	470859/2048	PH1031F0060 K613VF0380 ME40	3000	2800	3500	≤38	14	139,6	4	1209	5000	7500	15000
229,9	470859/2048	PH1031F0060 K613VF0380 ME40	3000	2800	3500	>38≤48	27	140,0	4	1209	5000	7500	15000
286,4	119133/416	PH1031F0060 K613VF0480 ME20	3100	2800	4000	≤19	3,1	133,2	4	1206	5000	7500	13400
286,4	119133/416	PH1031F0060 K613VF0480 ME20	3100	2800	4000	>19≤24	3,8	133,3	4	1209	5000	7500	14340
286,4	119133/416	PH1031F0060 K613VF0480 ME20	3100	2800	4000	>24≤32	5,3	133,3	4	1209	5000	7500	14340
286,4	119133/416	PH1031F0060 K613VF0480 ME30	3100	2800	4000	≤24	7,4	135,1	4	1208	5000	7500	14340
286,4	119133/416	PH1031F0060 K613VF0480 ME30	3100	2800	4000	>24≤32	7,5	135,2	4	1209	5000	7500	14340
286,4	119133/416	PH1031F0060 K613VF0480 ME30	3100	2800	4000	>32≤38	9,2	135,3	4	1209	5000	7500	14340
382,3	391437/1024	PH1031F0060 K613VF0640 ME20	3100	2800	4000	≤19	2,3	133,2	4	1208	5000	7500	15000
382,3	391437/1024	PH1031F0060 K613VF0640 ME20	3100	2800	4000	>19≤24	3,1	133,3	4	1209	5000	7500	15000
382,3	391437/1024	PH1031F0060 K613VF0640 ME20	3100	2800	4000	>24≤32	4,5	133,3	4	1209	5000	7500	15000
382,3	391437/1024	PH1031F0060 K613VF0640 ME30	3100	2800	4000	≤24	6,6	135,1	4	1209	5000	7500	15000
382,3	391437/1024	PH1031F0060 K613VF0640 ME30	3100	2800	4000	>24≤32	6,8	135,2	4	1209	5000	7500	15000
382,3	391437/1024	PH1031F0060 K613VF0640 ME30	3100	2800	4000	>32≤38	8,5	135,3	4	1210	5000	7500	15000
456,8	380091/832	PH1031F0060 K613VF0760 ME20	3100	2800	4000	≤19	2,0	133,2	4	1208	5000	7500	15000
456,8	380091/832	PH1031F0060 K613VF0760 ME20	3100	2800	4000	>19≤24	2,8	133,3	4	1209	5000	7500	15000
456,8	380091/832	PH1031F0060 K613VF0760 ME20	3100	2800	4000	>24≤32	4,2	133,3	4	1210	5000	7500	15000
456,8	380091/832	PH1031F0060 K613VF0760 ME30	3100	2800	4000	≤24	6,3	135,1	4	1209	5000	7500	15000
456,8	380091/832	PH1031F0060 K613VF0760 ME30	3100	2800	4000	>24≤32	6,5	135,2	4	1210	5000	7500	15000
456,8	380091/832	PH1031F0060 K613VF0760 ME30	3100	2800	4000	>32≤38	8,2	135,3	4	1210	5000	7500	15000

PHK

Maßbilder
ServoFit® Planeten-
winkelgetriebe **PHK**

Dimension drawings
ServoFit® PHK Right-
Angle Plan. Gear Units

Croquis cotés
Réducteurs planétaires
à couple conique
ServoFit® PHK

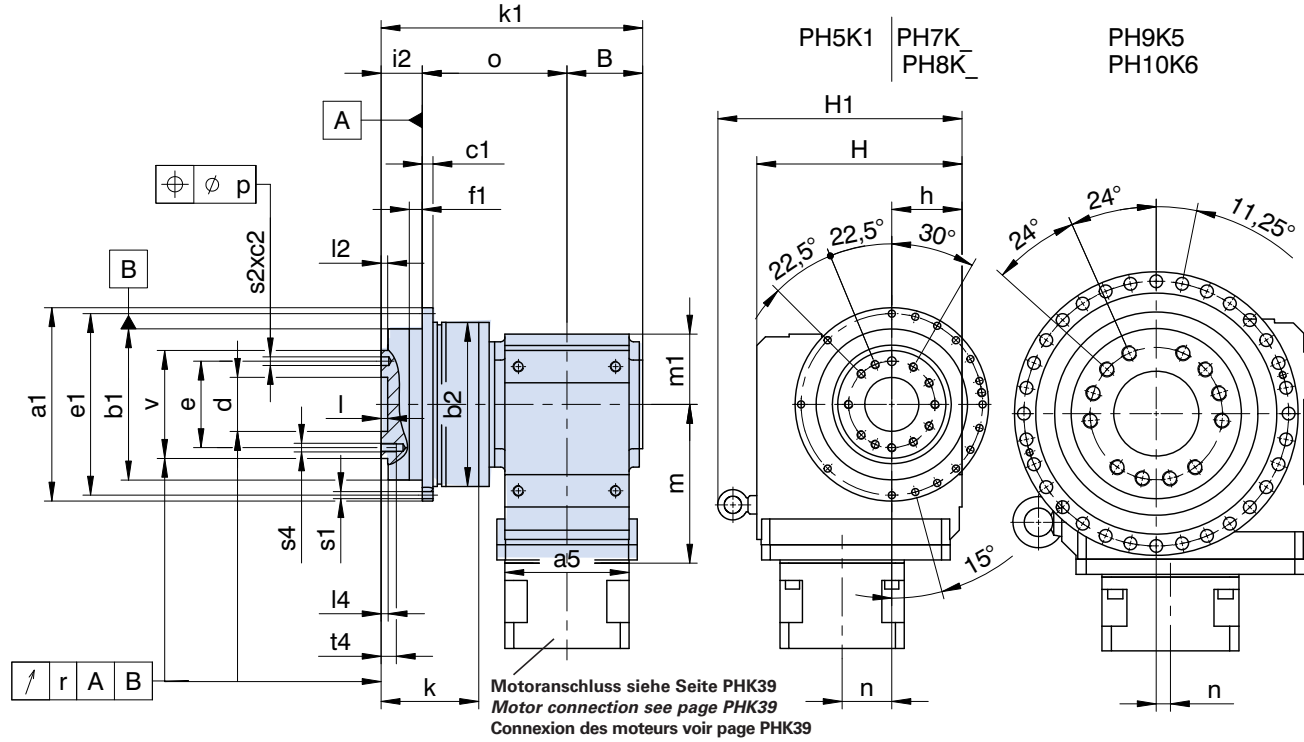


PHK

Planetenwinkelgetriebe **PHK_ME**
 Right-Angle Planetary Gear Units **PHK_ME**
 Réducteurs planétaires à couple conique **PHK_ME**



PH5K1_ME_ - PH10K6_ME_



Planetengetriebe auf Seite 3 montiert.

Planetary gear unit mounted on side 3.

Réducteur planétaire monté côté 3.

Typ	øa1	øb1	øb2	B	c1	c2	ød	øe	øe1	f1	h	H	H1
PH521_...K102	145h7	110h7	120	56,0	8	7	40H6	63	135	10	60	160	-
PH721_...K102	179h7	140h7	152	56,0	10	7	50H6	80	168	12	60	160	-
PH721_...K202	179h7	140h7	152	70,0	10	7	50H6	80	168	12	65	190	-
PH821_...K202	247h7	200h7	212	70,0	12	10	80H6	125	233	15	65	190	-
PH821_...K302	247h7	200h7	212	76,0	12	10	80H6	125	233	15	75	213	-
PH931_...K513	300	255h7	255	96,0	18	-	90H6	140	280	20	160	260	312
PH1031_...K613	330	285h7	285	103,5	20	-	95H6	160	310	20	190	310	362

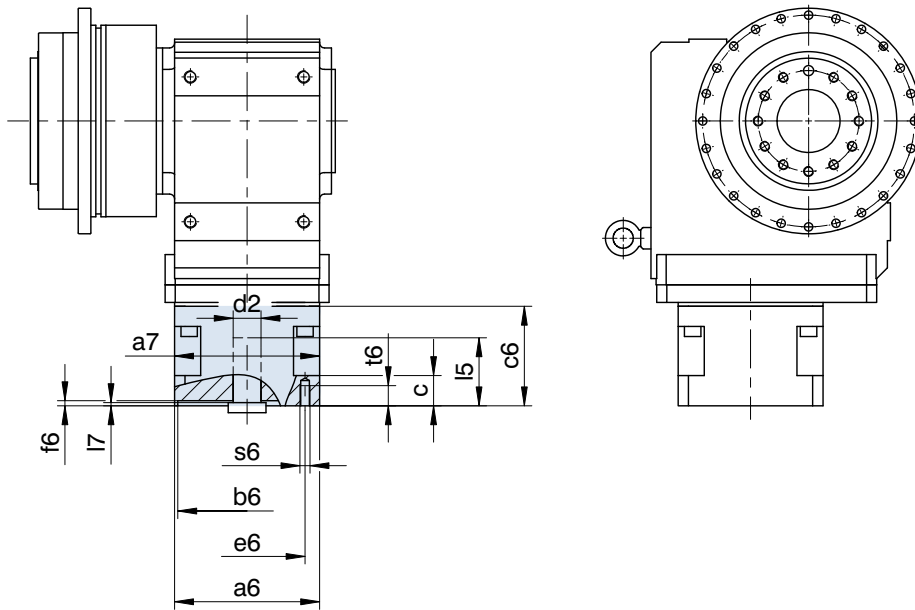
Typ	i2	k	k1	l	l2	l4	m1	o	øp	r	øS1	øS2	s4	t4	øv
PH521_...K102	29	70,0	201,0	6	6	6,5	60	116,0	0,02	0,020	5,5	6H7	M6	11	80h7
PH721_...K102	38	88,0	214,0	6	6	6,5	60	120,0	0,02	0,025	6,6	8H7	M8	14	100h7
PH721_...K202	38	88,0	242,0	6	6	6,5	65	134,0	0,02	0,025	6,6	8H7	M8	14	100h7
PH821_...K202	50	126,0	284,5	8	8	8,5	65	164,5	0,02	0,030	9,0	10H7	M10	18	160h7
PH821_...K302	50	126,0	298,0	8	8	8,5	75	172,0	0,02	0,030	9,0	10H7	M10	18	160h7
PH931_...K513	66	145,0	358,5	12	11	12,0	100	196,5	-	0,030	13,5	-	M16	24	180h7
PH1031_...K613	75	160,0	393,5	10	15	15,0	120	215,0	-	0,040	13,5	-	M20	30	200h7

Typ	ME10			ME20			ME30			ME40			ME50		
	a5	m	n	a5	m	n	a5	m	n	a5	m	n	a5	m	n
PH5K1	□98	124,0	36,0	□115	128,0	36,0	-	-	-	-	-	-	-	-	-
PH7K1	□98	124,0	36,0	□115	128,0	36,0	-	-	-	-	-	-	-	-	-
PH7K2	□98	143,0	46,0	□115	147,0	46,0	□145	149,0	46,0	-	-	-	-	-	-
PH8K2	□98	143,0	46,0	□115	147,0	46,0	□145	149,0	46,0	-	-	-	-	-	-
PH8K3	ø140	163,0	52,5	□115	167,0	52,5	□145	169,0	52,5	-	-	-	-	-	-
PH9K5	-	-	-	ø160	172,0	15,0	□145	174,0	15,0	□190	177,0	15,0	-	-	-
PH10K6	-	-	-	ø160	191,0	18,0	ø200	193,0	18,0	□190	196,0	18,0	ø300	210,0	18,0

Planetenwinkelgetriebe **PHK_ME** Motoranschluss
Right-Angle Planetary Gear Units PHK_ME motor connection
 Réduct. planétaires à couple conique **PHK_ME** connexion des moteurs



PH5K1_ME_ - PH10K6_ME_



Planetengetriebe auf Seite 3 montiert.

Planetary gear unit mounted on side 3.

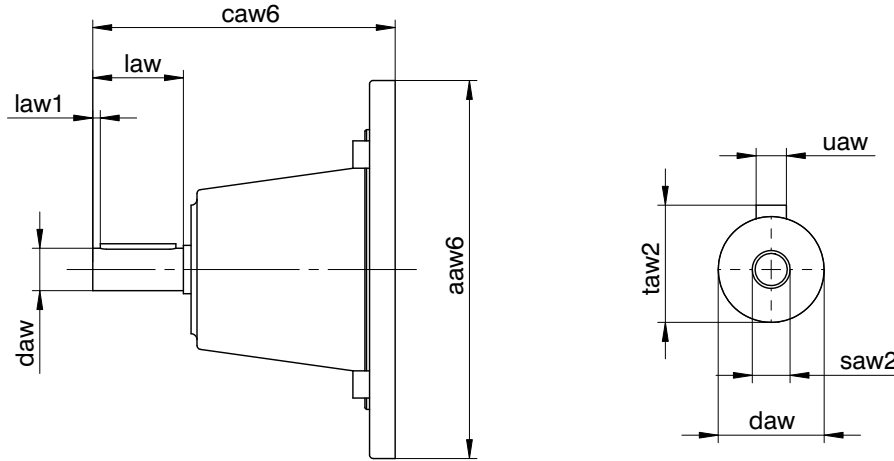
Réducteur planétaire monté côté 3.

Typ	øb6	øe6	ød2max	l5max	□a6	□a7	c	c6	f6	l7max	s6	t6
ME10	50,0H7	70	19	41	100	98	21	61,0	4,0	3,0	M4	10
ME10	50,0H7	95	19	41	100	98	21	61,0	2,5	3,0	M6	13
ME10	60,0H7	75	19	41	100	98	21	61,0	2,5	3,0	M5	9
ME10	80,0H7	100	19	41	100	98	21	61,0	4,0	3,0	M6	13
ME10	95,0H7	115	19	41	100	98	21	61,0	4,0	3,0	M8	16
ME10	95,0H7	115	19	50	100	98	30	70,0	4,0	12,0	M8	16
ME10	95,0H7	130	19	41	115	98	21	61,0	4,0	3,0	M8	16
ME10	95,0H7	130	19	50	115	98	30	70,0	4,0	12,0	M8	16
ME10	110,0H7	130	19	50	115	98	30	70,0	4,0	12,0	M8	16
ME10	110,0H7	145	19	58	130	98	38	78,0	7,0	20,0	M8	16
ME10	130,0H7	165	19	50	140	98	30	70,0	5,0	12,0	M10	20
ME20	80,0H7	100	32	53	115	115	24	74,0	4,0	3,5	M6	13
ME20	95,0H7	115	32	53	115	115	24	74,0	4,0	3,5	M8	16
ME20	95,0H7	130	32	53	115	115	24	74,0	4,0	3,5	M8	16
ME20	110,0H7	130	32	53	115	115	24	74,0	4,0	3,5	M8	16
ME20	110,0H7	145	32	61	130	115	32	82,0	6,5	11,5	M8	16
ME20	110,0H7	145	32	71	130	115	42	92,0	7,0	21,5	M8	14
ME20	110,0H7	165	32	53	140	115	24	74,0	5,0	3,5	M10	24
ME20	130,0H7	165	32	61	140	115	32	82,0	5,0	11,5	M10	20
ME30	110,0H7	130	38	62	145	145	26	86,0	5,0	4,5	M8	14
ME30	110,0H7	145	38	73	145	145	37	97,0	5,0	15,5	M8	16
ME30	110,0H7	165	38	62	145	145	26	86,0	5,0	4,5	M10	26
ME30	114,3H7	200	38	81	180	145	45	105,0	5,0	23,5	M12	25
ME30	130,0H7	165	38	62	145	145	26	86,0	5,0	4,5	M10	26
ME30	130,0H7	215	38	62	190	145	26	86,0	5,0	4,5	M12	26
ME30	180,0H7	215	38	62	190	145	26	86,0	5,0	4,5	M12	26
ME30	180,0H7	215	38	81	190	145	45	105,0	5,0	23,5	M12	25
ME40	110,0H7	165	48	81	190	190	34	122,0	5,0	4,5	M10	18
ME40	114,3H7	200	48	81	190	190	34	122,0	4,0	4,5	M12	34
ME40	130,0H7	165	48	81	190	190	34	122,0	5,0	4,5	M10	18
ME40	130,0H7	215	48	81	190	190	34	122,0	5,0	4,5	M12	34
ME40	180,0H7	215	48	82	190	190	35	123,0	5,0	5,5	M12	34
ME40	250,0H7	300	48	85	260	190	38	126,0	6,0	8,5	M16	38
ME50	250,0H7	300	60	86	260	254	43	124,5	6,0	5,5	M16	32
ME50	300,0H7	350	60	112	314	254	69	150,5	6,0	31,5	M16	34

Planetenwinkelgetriebe **PHK_AW** mit Antriebswelle
*Right-Angle Planetary Gear Units **PHK_AW** with input shaft*
 Réduct. planétaires à couple conique **PHK_AW** avec arbre d'entrée



PH5K1_AW_ - PH10K6_AW_



Bitte beachten Sie die Hinweise auf Seite A19!

Please refer to the notes on page A19!

Regardez les remarques à la page A19!

Typ	øaaw6	caw6	ødaw	law	law1	saw2	taw2	uaw
AW10	140	100	14k6	30	3	M5	16,0	A5x5x22
AW20	160	121	19k6	40	4	M6	21,5	A6x6x32
AW30	200	145	24k6	50	5	M8	27,0	A8x7x40
AW40	250	200	28k6	60	5	M10	31,0	A8x7x50
AW50	300	226	38k6	80	5	M12	41,0	A10x8x70
AW60	350	290	55m6	110	5	M20	59,0	A16x10x100

Technische Daten auf Anfrage bzw. über den
 EASY Online Produktkatalog (Konfigurator)
<http://products.stoeber.de/>

Technical data on request or using the EASY On-
 line product catalog (configurator)
<http://products.stoeber.de/>

Caractéristique techniques sur demande ou par
 l'intermédiaire du catalogue de produits EASY
 Online (configurateur)
<http://products.stoeber.de/>

ServoFit® Planetengetriebe PHQ

ServoFit® PHQ Planetary Gear Units

Réducteurs planétaires ServoFit® PHQ



Quattro-Power für höchste Leistungsdichte

- Beschleunigungsmoment:
170 – 43000 Nm
- niedriges Drehspiel:
3 arcmin
- hohe Leistungsdichte durch 4er
(Quattro) Planetensystem
- extrem hohe Verdreh- und
Kippsteifigkeit
- Dichtring aus FKM am Eintrieb,
Dauerbetrieb ohne Kühlung
- Montagefreundlich durch Spreiz-
funktion in der Klemmnabe
- überlegene Verzahnungs-
technologie
- geringe Massenträgheits-
momente
- anbaubar an jeden Synchron-
Servomotor
- extrem laufruhig
- Wirkungsgrad:
1-stufig ≥ 96 %
2-stufig ≥ 93 %
3-stufig ≥ 90 %

Quattro Power for maximum power density

- Acceleration torque:
170 – 43000 Nm
- Low backlash:
3 arcmin
- High power density due to 4-fold
(Quattro) planet system
- extremely high torsional and
tilting stiffness
- FKM seal at input, continuous
operation without cooling
- easy to assemble due to sprea-
ding function in the clamping hub
- advanced gear technology
- low mass moments of inertia
- readily attaches any synchronous
servo motor
- quiet running
- efficiency:
1 stage ≥ 96 %
2 stage ≥ 93 %
3 stage ≥ 90 %

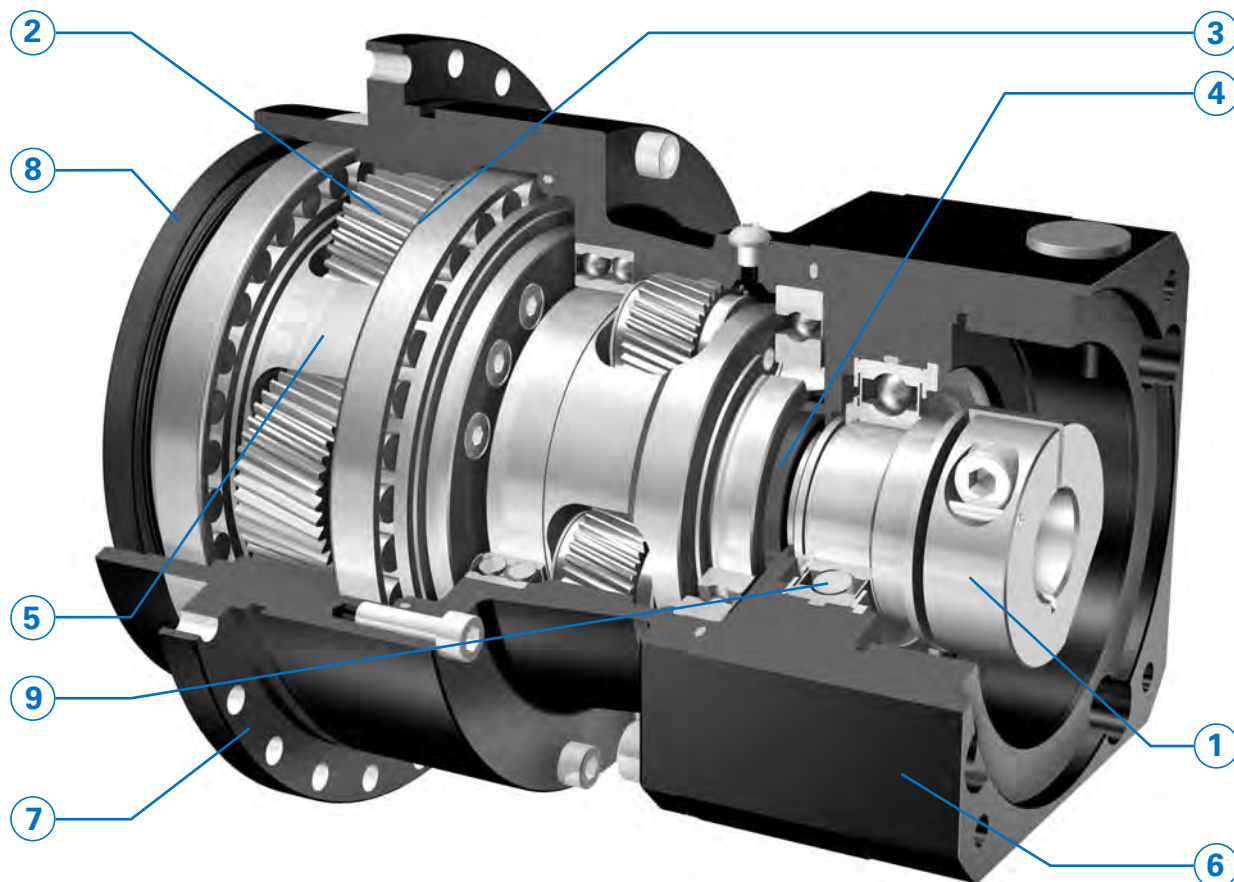
Quattro-Power pour une performance maximale

- Couple d'accélération
170 – 43000 Nm
- Jeu réduit: 3 arcmin
- Haute performance obtenue par le
système quadri-planétaire
(Quattro)
- Exceptionnelle stabilité
longitudinale et circonférentielle
- Bague d'étanchéité FKM à
l'entrée, service prolongé sans
refroidissement
- Montage convivial par vis d'expan-
sion sur le moyeu à bornes
- Haute technologie de denture
- Faibles moments d'inertie
de masse
- Assemblage possible avec tout
moteur brushless synchrone
- Marche extrêmement silencieuse
- Rendement:
1-trains ≥ 96 %
2-trains ≥ 93 %
3-trains ≥ 90 %

ServoFit® PHQ



ServoFit® Planetengetriebe **PHQ**
ServoFit® PHQ Planetary Gear Units
 Réducteurs planétaires **ServoFit® PHQ**



• **Quattro Power für höchste Leistungsdichte und Verdrehsteifigkeit**

Durch ein optimiertes Vier-Planetensystem (Quattro) werden die Drehmomente nun auf 4 anstatt 3 Planeten verteilt. Das Ergebnis sind Drehmomentsteigerungen von bis zu 35% und Steigerungen der Verdrehsteifigkeit von bis zu 80%.

• **Symmetrische Abtriebslagerung** für höchste Belastung und höchste Kippsteifigkeit der Flanschswelle. Durch vorgespannte Schräglager in O-Anordnung bereits im Standard geeignet für **hohe axiale und radiale Belastungen**.

• Das **STÖBER - Motoranbausystem EasyAdapt®** ermöglicht den einfachen und fehlerfreien Motoranbau in wenigen Minuten. Keine Sonderwerkzeuge erforderlich.

• **Große Auswahl** an Motoradaptern (IEC und NEMA) für alle gängigen Motortypen.

• **Quattro Power for maximum power density and rotation rigidity**

An optimized four-planet system (Quattro) permits torque to be distributed over 4 planets instead of 3. The result: increases in torque of up to 35% and increases in rotation rigidity of up to 80%.

• **Symmetrically arranged output bearings** for highest load capacity and highest tilting rigidity of the flange shaft. *Due to pretented angular bearings in O alignment already the standard version is suitable for **high axial thrust and radial loads**.*

• The **STÖBER EasyAdapt® motor adapter system** allows easy and accurate motor installation in minutes with no special tools required.

• **Wide selection** of IEC and NEMA motor adapters for all common brands of motors.

• **Quattro Power pour une performance et une résistance à la torsion maximales.**

Un système quadri-planétaire (Quattro) optimisé permet de répartir les couples sur 4 satellites au lieu de 3. Des augmentations de couple de max. 35% et un accroissement de la résistance à la torsion de max. 80% en sont le résultat.

• **Paliers de sortie symétriques** pour charge et résistance maximales au basculement de l'arbre à bride. Version standard disponible avec palier radial à butée en O, pour des **charges axiales et radiales élevées**.

• **L'accouplement moteur EasyAdapt® de STÖBER** permet un montage moteur facile et correct en quelques minutes qui ne nécessite aucun outil particulier.

• **Grand choix** de lanternes pour moteurs (IEC et NEMA) pour tous les types de moteurs courants.

ServoFit® Planetengetriebe PHQ

ServoFit® PHQ Planetary Gear Units

Réducteurs planétaires ServoFit® PHQ



① EasyAdapt®-Kupplung

Fehlerfreier Motoranbau durch eine Klemmschraube. Konzipiert für **große Motorwellendurchmesser**.

Der **einteilige Aufbau** und die optimierte Anpassung an den Motorwellendurchmesser sorgen für **niedrigste Massenträgheitsmomente** und somit für höchste Dynamik.

Die **ausgewuchtete** Klemmkupplung sorgt für ruhigen, vibrationsfreien Lauf, auch bei hohen Drehzahlen.

Distanzbuchsen zur Adaption für nicht gängige Motorwellendurchmesser.

② Hohe Verzahnungsqualität

durch einsatzgehärtete und geschliffene Sonnenritzel und Planetenräder.

③ Tragfähigkeit der Planetenlagerung

um etwa 100 % gesteigert.

④ Schutzart IP65

Abdichtung mit **FKM** Radialwellendichtring auf kleinstmöglichem Wellendurchmesser. Reduziert die Reibung und somit die Erwärmung. Erhöht den Wirkungsgrad.

Dauerbetrieb ohne Zusatzkühlung möglich.

⑤ Höchste Verdrehsteifigkeit und Bruchfestigkeit

durch großzügig dimensionierte, einteilige Planetenträger aus hochfestem Werkstoff.

⑥ Motoradapter aus Aluminium für geringes Getriebege wicht.

⑦ Höchste Laufgenauigkeit und Präzision

durch einteiliges Gehäusedesign. Gehäusewerkstoff: Hochfester Vergütungsstahl.

⑧ Doppellippige Radialwellendichtringe

aus **NBR**. Für den Einsatz im Dauerbetrieb sowie für sehr gute chemische Beständigkeit, wird zusätzlich die **Option FKM** angeboten.

⑨ Antriebswellenlager mit Deckscheiben

und Hochtemperaturfett für wartungsfreien Betrieb.

⑩ Lebensdauerschmierung

mit hochwertigem hydrophobem synthetischem Getriebeöl.

① EasyAdapt® coupling

Accurate and precise motor installation by clamping screw. Designed for **large motor shaft diameters**.

The single-piece design and optimized features to accommodate the motor shaft diameter help **minimize inertia** and ensure superior dynamic performance.

The **balanced** clamp coupling ensures quiet, vibration-free operation, also at high speeds.

Spacer bushes to accommodate custom motor shaft diameters.

② High gearing quality

provided by case-hardened and finish-ground sun gear and planet gears.

③ Load capacity of the planet gear bearings

increased by about 100%.

④ IP65 enclosure

Sealed with a **FKM** radial oil seal for the smallest possible shaft diameter. Reduces friction, thus preventing internal heat build-up. Increases efficiency. **Continuous duty** operation possible without addition cooling.

⑤ Highest torsional stiffness and ultimate tensile strength

provided by oversized single-piece planet carriers made of high-tensile material.

⑥ Motor adapter made of aluminium

for **low gear unit weight**.

⑦ Highest running accuracy and precision

ensured by single-piece housing design. Housing material: High-tensile tempered steel.

⑧ NBR double-lip radial oil seals

For continuous duty applications, with very good chemical resistance **FKM oil seals** are available as an **option**.

⑨ Input shaft bearings with shields

and high-temperature grease for maintenance-free operation.

⑩ Lubricated for life

with high-quality hydrophobic synthetic gear oil.

① Accouplement EasyAdapt®

Montage moteur **juste et précis** grâce à un accouplement à vis. Conçu pour de **grands diamètres d'arbre moteur**.

L'**adaptateur monobloc** et l'assemblage optimisé au diamètre de l'arbre moteur garantissent des **moments d'inertie minimaux**, par conséquent une dynamique maximale.

L'accouplement de serrage **équilibré** assure un fonctionnement régulier, sans vibration, même à vitesse élevée.

Des douilles d'écartement permettent l'adaptation à des diamètres d'arbre moteur non courants.

② Haute qualité de denture

par pignons solaires et satellites cémentés, trempés et rectifiés.

③ Augmentation approximative de

100 % de la **capacité de charge des satellites**.

④ Protection IP65

Etanchéité avec bague à lèvres avec ressort **FKM** pour plus faible diamètre d'arbre admissible. Réduit le frottement et l'échauffement. Augmente le niveau d'efficacité.

Possibilité de **service continu** sans refroidissement additionnel.

⑤ Résistance maximale à la torsion

et à la rupture par un support satellites monoblocs, largement dimensionnés, en matériau haute résistance.

⑥ Lanterne pour moteur en aluminium

pour faible **poids de réducteur**.

⑦ Exactitude et précision

maximales grâce à un design du carter monobloc. Matériau du carter: acier d'amélioration haute résistance.

⑧ Bagues à double lèvre avec ressort

en **NBR**. Pour l'utilisation en service continu ainsi que pour une très bonne résistance aux produits chimiques; disponible également en option **FKM**.

⑨ Roulement d'entrée étanche

et graisse pour températures élevées pour un fonctionnement sans entretien.

⑩ Lubrification duré e de service

avec huile synthétique hydrophobe de haute qualité pour réducteur.



Inhaltsübersicht PHQ

Typisierung
Einbaulage
Wellen- / Gehäuseausführung
Abtrieb PHQ
Auswahltablelle
ServoFit® Planetengetriebe PHQ
Maßbilder
ServoFit® Planetengetriebe PHQ

Contents PHQ

PHQ2 *Type designation*
PHQ3 *Mounting positions*
Shaft / housing design
PHQ4 *Output PHQ*
Selection table
PHQ5 *ServoFit® PHQ Planetary Gear Units*
Dimension drawings
PHQ13 *ServoFit® PHQ Planetary Gear Units*

Sommaire PHQ

<i>PHQ2</i>	Désignation des types	PHQ2
<i>PHQ3</i>	Positions de montage	PHQ3
	Exécution de l'arbre / de carter	
<i>PHQ4</i>	Sortie réducteur PHQ	PHQ4
	Tableau de sélection	
<i>PHQ5</i>	Réducteurs planétaires	
	ServoFit® PHQ	PHQ5
<i>PHQ13</i>	Croquis cotés	
	Réducteurs planétaires	
	ServoFit® PHQ	PHQ13



PHQ 7 2 2 F 0220 ME

1 | 2 | 3 | 4 | 5 | 6 | 7

1 Getriebetyp
PHQ - Planetengetriebe

2 Getriebegröße

3 Generationsziffer

4 Stufenzahl
1 - 1-stufig
2 - 2-stufig
3 - 3-stufig

5 Ausführung
F - Flanschwellen

6 Übersetzungskennzahl $i \times 10$

7 Anbaugruppen
ME - Motoradapter mit EasyAdapt® Kupplung
MEL - Motoradapter mit EasyAdapt® Kupplung und großer Motorplatte
Nach Kundenwunsch (Motormaßbild des Kunden erforderlich! Siehe Abb. Motorabtrieb und Motoranschluss ab Seite PHQ17, bitte max. Abmessungen beachten).

Bestellangaben entsprechend obiger Typisierung.

Weitere Bestellangaben:

- Einbaulage bei 3-stufigen Getrieben
- Angabe, ob Radialwellendichtringe am Abtrieb aus FKM oder NBR.
Empfehlung:
FKM für Einschaltdauer $\geq 60\%$.
- Reversierbetrieb der Abtriebswelle ± 20 bis ± 90 Grad (bei horizontalem Einbau) ? (siehe auch Seite A14)

ACHTUNG! Die in diesem Katalog angegebenen Drehmomente und Kräfte gelten nur bei einer maschinenseitigen Befestigung der Getriebe mit Schrauben der Qualität 12.9. Zusätzlich müssen die Getriebegehäuse am Passrand eingepasst werden (H7):

PHQ4-PHQ10: $\phi b1$ oder $\phi b2$

PHQ11-PHQ12: $\phi b1$ und $\phi b3$

1 Gear unit type
PHQ - Planetary gear unit

2 Gear unit size

3 Generation number

4 Stages
1 - 1 stage
2 - 2 stage
3 - 3 stage

5 Design
F - flange shaft

6 Transmission ratio $i \times 10$

7 Mounting series
ME - Motor adapter with EasyAdapt® coupling
MEL - Motor adapter with EasyAdapt® coupling and large motor plate
Acc. to customer specs (Dimension drawing of customer motor necessary! Also see pic. motor output and motor connection from page PHQ17, please observe the max. dimensions).

Ordering data according to the type designation above.

Further ordering details:

- Mounting position for 3 stage gear units
- information as to whether the radial shaft seals on the output are made from FKM or NBR. Recommendation: FKM for an operating time $\geq 60\%$
- reversing operation of the output shaft ± 20 to ± 90 degrees (horizontal mounting) ? (also see page A14)

WARNING! The torques and forces specified in this catalog only apply for the attachment of gear units on the machine side using screws of quality 12.9. In addition, the gear housing must be adjusted at the pilot (H7):

PHQ4-PHQ10: $\phi b1$ or $\phi b2$

PHQ11-PHQ12: $\phi b1$ and $\phi b3$

1 Type de réducteur
PHQ - Réducteur planétaire

2 Taille du réducteur

3 Nombre de génération

4 Trains de réduction
1 - 1-trains
2 - 2-trains
3 - 3-trains

5 Type d'arbre
F - Arbre à bride

6 Rapport de réduction $i \times 10$

7 Éléments annexes
ME - Lanterne pour moteur avec accouplement EasyAdapt®
MEL - Lanterne pour moteur avec accouplement EasyAdapt® et grande plaque moteur
Selon souhaits du client (Plan coté du moteur requis nécessaire! Voir dessin sortie de moteur et connexion des moteurs à partir de page PHQ17, tenir compte des dimensions max.).

Pour toute commande, indiquer les spécifications de la dénomination du moteur concernée. Autres références de commande:

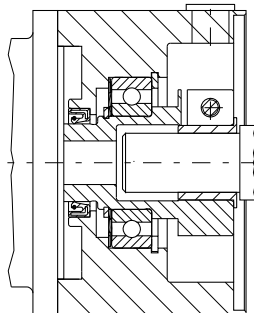
- Position de montage pour les réducteurs à trois étages
- Indiquer si les joints tournants sur la sortie sont en FKM ou en NBR.
Recommandation: FKM pour une durée de mise en circuit $\geq 60\%$.
- fonctionnement réversible de l'arbre de sortie ± 20 à ± 90 degrés (montage horizontal) ? (voir aussi page A14)

ATTENTION ! Les couples et forces indiqués dans le présent catalogue ne s'appliquent que pour une fixation des réducteurs côté machine par des vis, classe de qualité 12.9. Par ailleurs, il faut adapter (H7) le carter au niveau du bord ajusté:

PHQ4-PHQ10: $\phi b1$ ou $\phi b2$

PHQ11-PHQ12: $\phi b1$ et $\phi b3$

PHQ722 F 0220 ME



EasyAdapt® - Kupplung **ME**
EasyAdapt® coupling **ME**
Accouplement EasyAdapt® **ME**

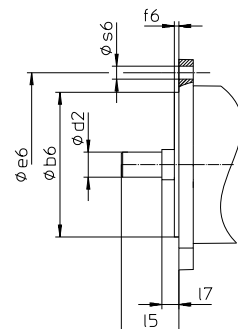
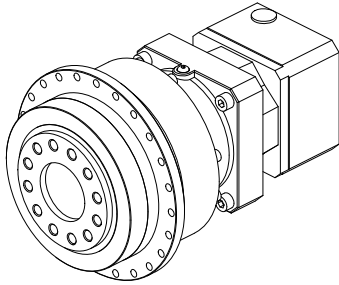


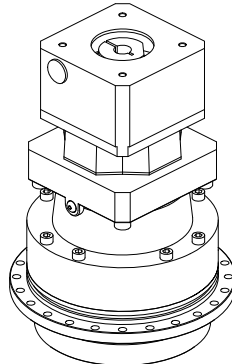
Abb. Motorabtrieb
Picture: motor output
Dessin: sortie de moteur



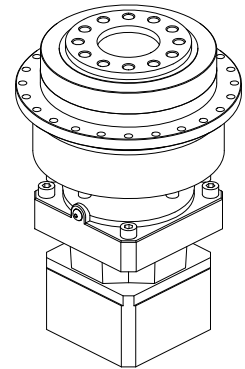
EL1



EL5



EL6



Die Getriebe sind mit der auf dem Typschild angegebenen Menge und Art des Schmierstoffs befüllt. Die Schmierstoff-Füllmenge und der Aufbau der Getriebe sind bei den 3-stufigen Getrieben von der Einbaulage abhängig.

Die Getriebe dürfen deshalb nicht ohne Rücksprache mit STÖBER umgebaut werden.

Ausführliche Informationen zu Schmierstoffsorten und -mengen können Sie dem Internet entnehmen (ID 441871).

The gear units are filled with the quantity and type of lubricant specified on the rating plate. For 3 stage gear units the lubricant fill level and the setup of the gear units depend on the mounting position .

Therefore, any modification of the gear units is permitted only after consulting STÖBER.

Please visit our web site for more detailed information about oil grades and quantities (ID 441871).

Les réducteurs sont remplis avec la quantité et le type de lubrifiant comme spécifié sur la plaque signalétique. Le remplissage de lubrifiant et la structure du réducteur dépendent de la position de montage pour les réducteurs à trois étages.

C'est pourquoi les réducteurs ne doivent pas être montés différemment sans consultation préalable de STÖBER.

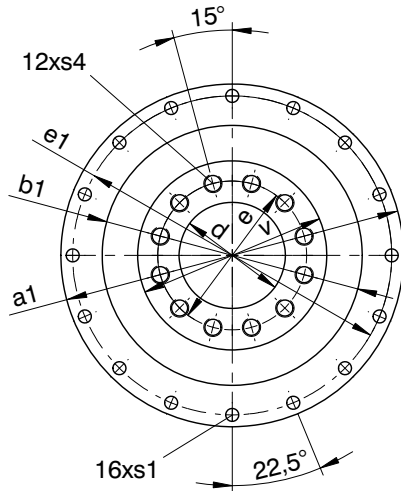
Vous trouverez également de plus amples informations sur les sortes et quantités de lubrifiant en consultant notre site Internet (ID 441871).

Flanschelle

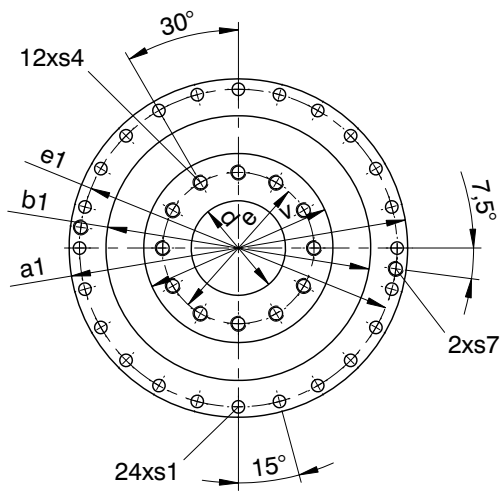
Flange shaft

Arbre à bride

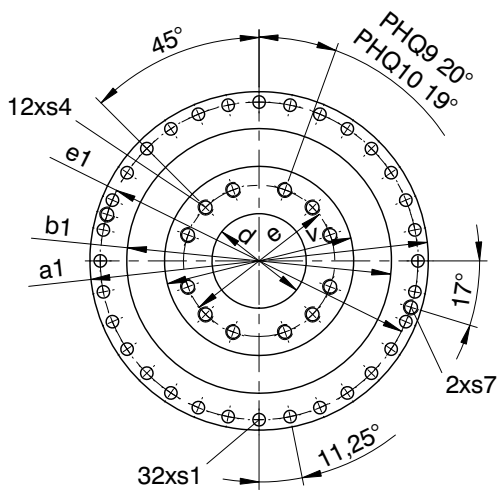
PHQ4 + PHQ5



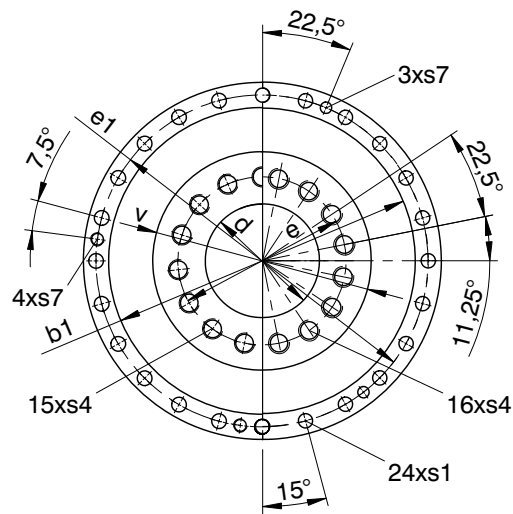
PHQ7 + PHQ8



PHQ9 + PHQ10



PHQ11 | PHQ12



Wellenausführung "F"

Shaft design "F"

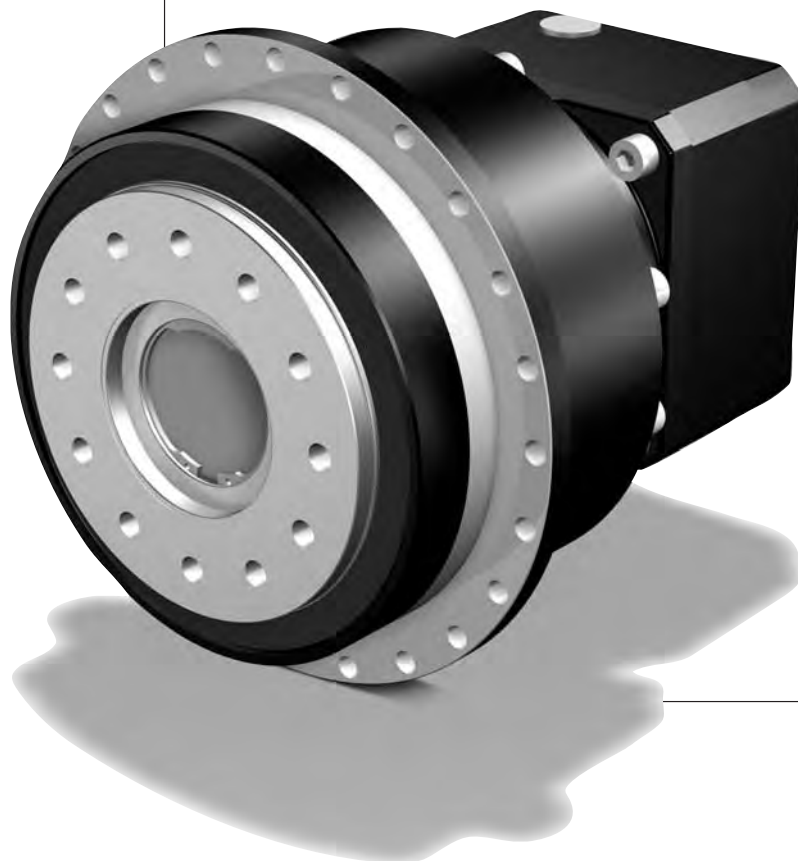
Exécution de l'arbre "F"

Typ	øa1	øb1	ød	øe	øe1	øs1	s4	s7	v
PHQ4	118h7	90h7	31,5H6	50	109	5,5	M6	-	63h7
PHQ5	145h7	110h7	40,0H6	63	135	5,5	M8	-	80h7
PHQ7	179h7	140h7	50,0H6	80	168	6,6	M10	-	100h7
PHQ8	247h7	200h7	80,0H6	125	233	9,0	M12	M10	160h7
PHQ9	300h7	255h7	90,0H6	145	280	13,5	M20	M8	180h7
PHQ10	330h7	285h7	95,0H6	166	310	13,5	M24	M10	200h7
PHQ11	425	365h6	120,0H6	200	395	17,5	M24	M16	260h7
PHQ12	550	470h6	180,0H7	280	510	22,0	M30	M16	330h7

Auswahltablelle
ServoFit® Planeten-
getriebe **PHQ**

Selection table
ServoFit® PHQ
Planetary Gear Units

Tableau de sélection
Réducteurs planétaires
ServoFit® PHQ



PHQ

Auswahltablelle
ServoFit®
Planetengetriebe **PHQ**

Selection table
ServoFit® PHQ
Planetary Gear Units

Tableau de sélection
Réducteurs planétaires
ServoFit® PHQ



Bezeichnungen:

- i** - Getriebeübersetzung
- n_{1MAX}** - max. Eintriebsdrehzahl
- DB - Dauerbetrieb
- ZB - Zyklusbetrieb
(bei Umgebungstemperatur 20°C,
siehe auch Seite A12/A13)
- MW \emptyset** - Motorwellen-Durchmesser
- J₁** - Massenträgheitsmoment
(auf Eintrieb bezogen)
- G** - Gewicht
- $\Delta\phi_2$** - Drehspiel
- C₂** - Getriebesteifigkeit
(auf Abtrieb bezogen bei M_{2B})
- L_{PA}** - max. Laufgeräusch (n₁ = 2000 min⁻¹)
- M_{2N}** - Nenn Drehmoment ¹⁾
- M_{2B}** - max. zul. Beschleunigungsmoment
- M_{2NOT}** - NOT-AUS-Moment (10³ Lastwechsel)

Bitte beachten Sie die Betriebsfaktoren auf Seite A12/A13!

¹⁾ Werte beziehen sich auf Eintriebsdrehzahlen n₁ = 1500 min⁻¹.

Das Produkt aus zul. Drehmoment M_{2N} und zul. Drehzahl n_{1MAXDB} berücksichtigt nicht die thermische Grenzleistung.

Symbols:

- i** - Gear unit ratio
- n_{1MAX}** - Max. input speed
- DB - Continuous operation
- ZB - Cycle operation
(at ambient temperature 20°C, also
see page A12/A13)
- MW \emptyset** - Motor shaft diameter
- J₁** - Mass mom. of inertia (related to input)
- G** - Weight
- $\Delta\phi_2$** - Backlash
- C₂** - Gear unit rigidity
(related to output at M_{2B})
- L_{PA}** - Max. noise level (n₁ = 2000 rpm)
- M_{2N}** - Rated torque ¹⁾
- M_{2B}** - Max. perm. acceleration torque
- M_{2NOT}** - Emergency-Off moment
(10³ load changes)

Please take notice of the operating factors on page A12/A13 !

¹⁾ Figures applied to input speed n₁ = 1500 rpm.

The product consisting of permissible torque M_{2N} and permissible speed n_{1MAXDB} does not consider the maximum thermal capacity.

Désignations:

- i** - Rapport de réducteur
- n_{1MAX}** - Vitesse d'entrée maxi
- DB - régime continu
- ZB - régime cyclique
(température ambiante 20°C,
voir aussi page A12/A13)
- MW \emptyset** - Diamètre de l'arbre de moteur
- J₁** - Moment d'inertie
(par rapport à l'arbre d'entrée)
- G** - Poids
- $\Delta\phi_2$** - Jeu
- C₂** - Rigidité du réducteur (par rapport à
l'arbre de sortie à M_{2B})
- L_{PA}** - Niveau de bruit max. (n₁ = 2000 min⁻¹)
- M_{2N}** - Couple nominal ¹⁾
- M_{2B}** - Couple maxi adm.issible d'accélération
- M_{2NOT}** - Couple arrêt d'urgence
(à des charges 10³)

Veillez s. v. p. prendre en considération les facteurs de service à la page A12/A13!

¹⁾ Ces valeurs se rapportent à des valeurs d'entrée de n₁ = 1500 min⁻¹.

Le produit de couple admissible M_{2N} et vitesse admissible n_{1MAXDB} ne tient pas compte de la puissance limite thermique.

Planetengetriebe **PHQ**
Planetary Gear Units **PHQ**
Réducteurs planétaires **PHQ**



Bitte beachten Sie die Hinweise auf Seite PHQ6!

Please take notice of the indications on page PHQ6!

Veuillez s. v. p. prendre en considération les observations à la page PHQ6!

i	Typ	n1MAX DB [min ⁻¹]	n1MAX ZB [min ⁻¹]	MWø [mm]	J1 [10 ⁻⁴ kgm ²]	G [kg]	Δφ2 [arcmin]	C2 [Nm/arcmin]	LPA [dB(A)]	M2N [Nm]	M2B [Nm]	M2NOT [Nm]
PHQ421 (M2BMAX=170 Nm)												
5,500	PHQ421F0055 ME	2000	6000	≤19	1,0	3,9	3	38	59	120	170	300
5,500	PHQ421F0055 ME	2000	6000	>19≤24	1,1	3,9	3	38	59	120	170	300
5,500	PHQ421F0055 MEL	2000	6000	>24≤32	2,8	4,6	3	39	59	120	170	300
PHQ422 (M2BMAX=170 Nm)												
22,00	PHQ422F0220 ME	3700	6500	≤11	0,38	4,5	3	37	60	120	170	300
22,00	PHQ422F0220 ME	3700	6500	>11≤14	0,42	4,5	3	37	60	120	170	300
22,00	PHQ422F0220 ME	3700	6500	>14≤19	0,53	4,5	3	37	60	120	170	300
22,00	PHQ422F0220 MEL	3700	6500	>19≤24	1,0	5,2	3	37	60	120	170	300
27,50	PHQ422F0280 ME	4000	7000	≤11	0,33	4,5	3	37	58	120	170	300
27,50	PHQ422F0280 ME	4000	7000	>11≤14	0,36	4,5	3	37	58	120	170	300
27,50	PHQ422F0280 ME	4000	7000	>14≤19	0,47	4,5	3	37	58	120	170	300
27,50	PHQ422F0280 MEL	4000	7000	>19≤24	0,96	5,2	3	37	58	120	170	300
38,50	PHQ422F0390 ME	4500	8000	≤11	0,28	4,5	3	36	57	120	170	300
38,50	PHQ422F0390 ME	4500	8000	>11≤14	0,31	4,5	3	36	57	120	170	300
38,50	PHQ422F0390 ME	4500	8000	>14≤19	0,42	4,5	3	36	57	120	170	300
38,50	PHQ422F0390 MEL	4500	8000	>19≤24	0,91	5,2	3	37	57	120	170	300
55,00	PHQ422F0550 ME	4500	8000	≤11	0,25	4,5	3	35	55	120	170	300
55,00	PHQ422F0550 ME	4500	8000	>11≤14	0,29	4,5	3	35	55	120	170	300
55,00	PHQ422F0550 ME	4500	8000	>14≤19	0,40	4,5	3	35	55	120	170	300
55,00	PHQ422F0550 MEL	4500	8000	>19≤24	0,89	5,2	3	35	55	120	170	300
PHQ521 (M2BMAX=430 Nm)												
5,500	PHQ521F0055 ME	2500	5500	≤24	3,1	6,6	3	92	60	280	430	800
5,500	PHQ521F0055 ME	2500	5500	>24≤32	3,4	6,6	3	92	60	280	430	800
5,500	PHQ521F0055 MEL	2500	5500	>32≤38	7,2	8,3	3	99	60	280	430	800
PHQ522 (M2BMAX=430 Nm)												
22,00	PHQ522F0220 ME	3300	6000	≤14	0,92	8,1	3	93	61	280	430	800
22,00	PHQ522F0220 ME	3300	6000	>14≤19	1,1	8,1	3	93	61	280	430	800
22,00	PHQ522F0220 ME	3300	6000	>19≤24	1,2	8,1	3	93	61	280	430	800
22,00	PHQ522F0220 MEL	3300	6000	>24≤32	2,8	8,8	3	94	61	280	430	800
27,50	PHQ522F0280 ME	3700	6500	≤14	0,78	8,1	3	93	59	280	430	800
27,50	PHQ522F0280 ME	3700	6500	>14≤19	0,94	8,1	3	93	59	280	430	800
27,50	PHQ522F0280 ME	3700	6500	>19≤24	1,1	8,1	3	93	59	280	430	800
27,50	PHQ522F0280 MEL	3700	6500	>24≤32	2,7	8,8	3	93	59	280	430	800
38,50	PHQ522F0390 ME	4000	7000	≤14	0,69	8,1	3	91	58	280	430	800
38,50	PHQ522F0390 ME	4000	7000	>14≤19	0,83	8,1	3	91	58	280	430	800
38,50	PHQ522F0390 ME	4000	7000	>19≤24	0,94	8,1	3	91	58	280	430	800
38,50	PHQ522F0390 MEL	4000	7000	>24≤32	2,6	8,8	3	91	58	280	430	800
55,00	PHQ522F0550 ME	4000	7000	≤14	0,65	8,1	3	87	56	280	430	800
55,00	PHQ522F0550 ME	4000	7000	>14≤19	0,78	8,1	3	87	56	280	430	800
55,00	PHQ522F0550 ME	4000	7000	>19≤24	0,90	8,1	3	87	56	280	430	800
55,00	PHQ522F0550 MEL	4000	7000	>24≤32	2,5	8,8	3	87	56	280	430	800
PHQ721 (M2BMAX=950 Nm)												
5,500	PHQ721F0055 ME	2200	5000	≤32	6,4	12,9	3	197	61	650	950	1700
5,500	PHQ721F0055 ME	2200	5000	>32≤38	7,3	12,9	3	197	61	650	950	1700
5,500	PHQ721F0055 MEL	2200	5000	>38≤48	19	16,7	3	213	61	650	950	1700

Planetengetriebe **PHQ**

Planetary Gear Units **PHQ**

Réducteurs planétaires **PHQ**



Bitte beachten Sie die Hinweise auf Seite PHQ6!

Please take notice of the indications on page PHQ6!

Veillez s. v. p. prendre en considération les observations à la page PHQ6!

i	Typ	n1MAX DB [min ⁻¹]	n1MAX ZB [min ⁻¹]	MWø [mm]	J1 [10 ⁻⁴ kgm ²]	G [kg]	Δφ2 [arcmin]	C2 [Nm/arcmin]	LPA [dB(A)]	M2N [Nm]	M2B [Nm]	M2NOT [Nm]
PHQ722 (M2BMAX=950 Nm)												
22,00	PHQ722F0220 ME	3000	5000	≤19	3,1	14,6	3	203	62	650	950	1700
22,00	PHQ722F0220 ME	3000	5000	>19≤24	3,4	14,6	3	203	62	650	950	1700
22,00	PHQ722F0220 ME	3000	5000	>24≤32	3,8	14,6	3	203	62	650	950	1700
22,00	PHQ722F0220 MEL	3000	5000	>32≤38	7,5	16,3	3	205	62	650	950	1700
27,50	PHQ722F0280 ME	3500	6000	≤19	2,6	14,6	3	203	60	650	950	1700
27,50	PHQ722F0280 ME	3500	6000	>19≤24	3,0	14,6	3	203	60	650	950	1700
27,50	PHQ722F0280 ME	3500	6000	>24≤32	3,3	14,6	3	203	60	650	950	1700
27,50	PHQ722F0280 MEL	3500	6000	>32≤38	7,1	16,3	3	204	60	650	950	1700
38,50	PHQ722F0390 ME	3700	6500	≤19	2,3	14,6	3	201	59	650	950	1700
38,50	PHQ722F0390 ME	3700	6500	>19≤24	2,6	14,6	3	201	59	650	950	1700
38,50	PHQ722F0390 ME	3700	6500	>24≤32	2,9	14,6	3	201	59	650	950	1700
38,50	PHQ722F0390 MEL	3700	6500	>32≤38	6,6	16,3	3	202	59	650	950	1700
55,00	PHQ722F0550 ME	3700	6500	≤19	2,1	14,6	3	195	57	650	950	1700
55,00	PHQ722F0550 ME	3700	6500	>19≤24	2,4	14,6	3	195	57	650	950	1700
55,00	PHQ722F0550 ME	3700	6500	>24≤32	2,7	14,6	3	195	57	650	950	1700
55,00	PHQ722F0550 MEL	3700	6500	>32≤38	6,4	16,3	3	195	57	650	950	1700
PHQ723 (M2BMAX=950 Nm)												
88,00	PHQ723F0880 ME	3300	6000	≤14	0,99	16,4	3	204	61	650	950	1700
88,00	PHQ723F0880 ME	3300	6000	>14≤19	1,1	16,4	3	204	61	650	950	1700
88,00	PHQ723F0880 ME	3300	6000	>19≤24	1,3	16,4	3	204	61	650	950	1700
88,00	PHQ723F0880 MEL	3300	6000	>24≤32	2,9	17,1	3	204	61	650	950	1700
110,0	PHQ723F1100 ME	3300	6000	≤14	0,96	16,4	3	203	61	650	950	1700
110,0	PHQ723F1100 ME	3300	6000	>14≤19	1,1	16,4	3	203	61	650	950	1700
110,0	PHQ723F1100 ME	3300	6000	>19≤24	1,2	16,4	3	203	61	650	950	1700
110,0	PHQ723F1100 MEL	3300	6000	>24≤32	2,8	17,1	3	204	61	650	950	1700
137,5	PHQ723F1380 ME	3700	6500	≤14	0,83	16,4	3	203	59	650	950	1700
137,5	PHQ723F1380 ME	3700	6500	>14≤19	0,99	16,4	3	203	59	650	950	1700
137,5	PHQ723F1380 ME	3700	6500	>19≤24	1,1	16,4	3	203	59	650	950	1700
137,5	PHQ723F1380 MEL	3700	6500	>24≤32	2,7	17,1	3	203	59	650	950	1700
154,0	PHQ723F1540 ME	4000	7000	≤14	0,72	16,4	3	203	58	650	950	1700
154,0	PHQ723F1540 ME	4000	7000	>14≤19	0,86	16,4	3	203	58	650	950	1700
154,0	PHQ723F1540 ME	4000	7000	>19≤24	0,97	16,4	3	203	58	650	950	1700
154,0	PHQ723F1540 MEL	4000	7000	>24≤32	2,6	17,1	3	203	58	650	950	1700
192,5	PHQ723F1930 ME	4000	7000	≤14	0,71	16,4	3	203	58	650	950	1700
192,5	PHQ723F1930 ME	4000	7000	>14≤19	0,85	16,4	3	203	58	650	950	1700
192,5	PHQ723F1930 ME	4000	7000	>19≤24	0,96	16,4	3	203	58	650	950	1700
192,5	PHQ723F1930 MEL	4000	7000	>24≤32	2,6	17,1	3	203	58	650	950	1700
220,0	PHQ723F2200 ME	4000	7000	≤14	0,66	16,4	3	202	56	650	950	1700
220,0	PHQ723F2200 ME	4000	7000	>14≤19	0,80	16,4	3	202	56	650	950	1700
220,0	PHQ723F2200 ME	4000	7000	>19≤24	0,91	16,4	3	202	56	650	950	1700
220,0	PHQ723F2200 MEL	4000	7000	>24≤32	2,6	17,1	3	202	56	650	950	1700
275,0	PHQ723F2750 ME	4000	7000	≤14	0,66	16,4	3	202	56	650	950	1700
275,0	PHQ723F2750 ME	4000	7000	>14≤19	0,79	16,4	3	202	56	650	950	1700
275,0	PHQ723F2750 ME	4000	7000	>19≤24	0,91	16,4	3	202	56	650	950	1700
275,0	PHQ723F2750 MEL	4000	7000	>24≤32	2,5	17,1	3	202	56	650	950	1700
385,0	PHQ723F3850 ME	4000	7000	≤14	0,66	16,4	3	201	56	650	950	1700
385,0	PHQ723F3850 ME	4000	7000	>14≤19	0,79	16,4	3	201	56	650	950	1700
385,0	PHQ723F3850 ME	4000	7000	>19≤24	0,91	16,4	3	201	56	650	950	1700
385,0	PHQ723F3850 MEL	4000	7000	>24≤32	2,5	17,1	3	201	56	650	950	1700
550,0	PHQ723F5500 ME	4000	7000	≤14	0,65	16,4	3	195	56	650	950	1700
550,0	PHQ723F5500 ME	4000	7000	>14≤19	0,79	16,4	3	195	56	650	950	1700
550,0	PHQ723F5500 ME	4000	7000	>19≤24	0,90	16,4	3	195	56	650	950	1700
550,0	PHQ723F5500 MEL	4000	7000	>24≤32	2,5	17,1	3	195	56	650	950	1700

Planetengetriebe **PHQ**
 Planetary Gear Units **PHQ**
 Réducteurs planétaires **PHQ**



Bitte beachten Sie die Hinweise auf Seite **PHQ6!** *Please take notice of the indications on page **PHQ6!*** Veuillez s. v. p. prendre en considération les observations à la page **PHQ6!**

i	Typ	n1MAX DB [min ⁻¹]	n1MAX ZB [min ⁻¹]	MWø [mm]	J1 [10 ⁻⁴ kgm ²]	G [kg]	Δφ2 [arcmin]	C2 [Nm/arcmin]	LPA [dB(A)]	M2N [Nm]	M2B [Nm]	M2NOT [Nm]
PHQ822 (M2BMAX=2600 Nm)												
22,00	PHQ822F0220 ME	2500	4500	≤24	7,4	39,8	3	634	63	1700	2600	4000
22,00	PHQ822F0220 ME	2500	4500	>24≤32	8,4	39,8	3	639	63	1700	2600	4000
22,00	PHQ822F0220 ME	2500	4500	>32≤38	11	39,8	3	639	63	1700	2600	4000
22,00	PHQ822F0220 MEL	2500	4500	>38≤48	21	43,6	3	649	63	1700	2600	4000
27,50	PHQ822F0280 ME	3000	5500	≤24	5,6	39,8	3	639	61	1700	2600	4000
27,50	PHQ822F0280 ME	3000	5500	>24≤32	6,6	39,8	3	642	61	1700	2600	4000
27,50	PHQ822F0280 ME	3000	5500	>32≤38	9,2	39,8	3	642	61	1700	2600	4000
27,50	PHQ822F0280 MEL	3000	5500	>38≤48	19	43,6	3	648	61	1700	2600	4000
38,50	PHQ822F0390 ME	3300	6000	≤24	4,2	39,8	3	634	60	1700	2600	4000
38,50	PHQ822F0390 ME	3300	6000	>24≤32	6,1	39,8	3	634	60	1700	2600	4000
38,50	PHQ822F0390 ME	3300	6000	>32≤38	6,1	39,8	3	634	60	1700	2600	4000
38,50	PHQ822F0390 MEL	3300	6000	>38≤48	17	43,6	3	639	60	1700	2600	4000
55,00	PHQ822F0550 ME	3300	6000	≤24	3,6	39,8	3	611	58	1580	2600	4000
55,00	PHQ822F0550 ME	3300	6000	>24≤32	5,4	39,8	3	611	58	1580	2600	4000
55,00	PHQ822F0550 ME	3300	6000	>32≤38	5,4	39,8	3	611	58	1580	2600	4000
55,00	PHQ822F0550 MEL	3300	6000	>38≤48	17	43,6	3	613	58	1580	2600	4000
PHQ823 (M2BMAX=2600 Nm)												
88,00	PHQ823F0880 ME	3000	5000	≤19	3,2	42,6	3	644	62	1700	2600	4000
88,00	PHQ823F0880 ME	3000	5000	>19≤24	3,6	42,6	3	645	62	1700	2600	4000
88,00	PHQ823F0880 ME	3000	5000	>24≤32	3,9	42,6	3	645	62	1700	2600	4000
88,00	PHQ823F0880 MEL	3000	5000	>32≤38	7,7	44,3	3	646	62	1700	2600	4000
110,0	PHQ823F1100 ME	3000	5000	≤19	3,1	42,6	3	645	62	1700	2600	4000
110,0	PHQ823F1100 ME	3000	5000	>19≤24	3,5	42,6	3	645	62	1700	2600	4000
110,0	PHQ823F1100 ME	3000	5000	>24≤32	3,8	42,6	3	645	62	1700	2600	4000
110,0	PHQ823F1100 MEL	3000	5000	>32≤38	7,5	44,3	3	646	62	1700	2600	4000
137,5	PHQ823F1380 ME	3500	6000	≤19	2,6	42,6	3	645	60	1700	2600	4000
137,5	PHQ823F1380 ME	3500	6000	>19≤24	3,0	42,6	3	645	60	1700	2600	4000
137,5	PHQ823F1380 ME	3500	6000	>24≤32	3,3	42,6	3	645	60	1700	2600	4000
137,5	PHQ823F1380 MEL	3500	6000	>32≤38	7,1	44,3	3	645	60	1700	2600	4000
154,0	PHQ823F1540 ME	3700	6500	≤19	2,3	42,6	3	644	59	1700	2600	4000
154,0	PHQ823F1540 ME	3700	6500	>19≤24	2,6	42,6	3	644	59	1700	2600	4000
154,0	PHQ823F1540 ME	3700	6500	>24≤32	2,9	42,6	3	644	59	1700	2600	4000
154,0	PHQ823F1540 MEL	3700	6500	>32≤38	6,7	44,3	3	644	59	1700	2600	4000
192,5	PHQ823F1930 ME	3700	6500	≤19	2,3	42,6	3	644	59	1700	2600	4000
192,5	PHQ823F1930 ME	3700	6500	>19≤24	2,6	42,6	3	644	59	1700	2600	4000
192,5	PHQ823F1930 ME	3700	6500	>24≤32	2,9	42,6	3	644	59	1700	2600	4000
192,5	PHQ823F1930 MEL	3700	6500	>32≤38	6,6	44,3	3	645	59	1700	2600	4000
220,0	PHQ823F2200 ME	3700	6500	≤19	2,1	42,6	3	641	57	1700	2600	4000
220,0	PHQ823F2200 ME	3700	6500	>19≤24	2,4	42,6	3	641	57	1700	2600	4000
220,0	PHQ823F2200 ME	3700	6500	>24≤32	2,7	42,6	3	641	57	1700	2600	4000
220,0	PHQ823F2200 MEL	3700	6500	>32≤38	6,5	44,3	3	641	57	1700	2600	4000
275,0	PHQ823F2750 ME	3700	6500	≤19	2,1	42,6	3	643	57	1700	2600	4000
275,0	PHQ823F2750 ME	3700	6500	>19≤24	2,4	42,6	3	643	57	1700	2600	4000
275,0	PHQ823F2750 ME	3700	6500	>24≤32	2,7	42,6	3	643	57	1700	2600	4000
275,0	PHQ823F2750 MEL	3700	6500	>32≤38	6,4	44,3	3	643	57	1700	2600	4000
385,0	PHQ823F3850 ME	3700	6500	≤19	2,1	42,6	3	635	57	1700	2600	4000
385,0	PHQ823F3850 ME	3700	6500	>19≤24	2,4	42,6	3	635	57	1700	2600	4000
385,0	PHQ823F3850 ME	3700	6500	>24≤32	2,7	42,6	3	635	57	1700	2600	4000
385,0	PHQ823F3850 MEL	3700	6500	>32≤38	6,4	44,3	3	635	57	1700	2600	4000
550,0	PHQ823F5500 ME	3700	6500	≤19	2,1	42,6	3	611	57	1580	2600	4000
550,0	PHQ823F5500 ME	3700	6500	>19≤24	2,3	42,6	3	611	57	1580	2600	4000
550,0	PHQ823F5500 ME	3700	6500	>24≤32	2,7	42,6	3	611	57	1580	2600	4000
550,0	PHQ823F5500 MEL	3700	6500	>32≤38	6,4	44,3	3	611	57	1580	2600	4000

OHP

Planetengetriebe **PHQ**
Planetary Gear Units **PHQ**
Réducteurs planétaires **PHQ**



Bitte beachten Sie die Hinweise auf Seite PHQ6!

Please take notice of the indications on page PHQ6!

Veuillez s. v. p. prendre en considération les observations à la page PHQ6!

i	Typ	n1MAX DB [min ⁻¹]	n1MAX ZB [min ⁻¹]	MWø [mm]	J1 [10 ⁻⁴ kgm ²]	G [kg]	Δφ2 [arcmin]	C2 [Nm/arcmin]	LPA [dB(A)]	M2N [Nm]	M2B [Nm]	M2NOT [Nm]
PHQ932 (M2BMAX=6000 Nm)												
18,00	PHQ932F0180 ME	1800	3000	≤32	56	81,0	3	1167	66	3800	6000	8490
18,00	PHQ932F0180 ME	1800	3000	>32≤38	60	81,0	3	1177	66	3800	6000	10080
18,00	PHQ932F0180 ME	1800	3000	>38≤48	64	81,0	3	1177	66	3800	6000	12000
18,00	PHQ932F0180 MEL	1800	3000	>48≤55	95	85,6	3	1220	66	3800	6000	12000
18,00	PHQ932F0180 MEL	1800	3000	>55≤60	100	85,6	3	1220	66	3800	6000	12000
24,00	PHQ932F0240 ME	2200	3500	≤32	27	81,0	3	1185	64	3800	6000	11320
24,00	PHQ932F0240 ME	2200	3500	>32≤38	31	81,0	3	1191	64	3800	6000	12000
24,00	PHQ932F0240 ME	2200	3500	>38≤48	35	81,0	3	1191	64	3800	6000	12000
24,00	PHQ932F0240 MEL	2200	3500	>48≤55	66	85,6	3	1215	64	3800	6000	12000
24,00	PHQ932F0240 MEL	2200	3500	>55≤60	71	85,6	3	1215	64	3800	6000	12000
30,00	PHQ932F0300 ME	2500	4000	≤32	20	81,0	3	1188	62	3800	6000	12000
30,00	PHQ932F0300 ME	2500	4000	>32≤38	24	81,0	3	1192	62	3800	6000	12000
30,00	PHQ932F0300 ME	2500	4000	>38≤48	28	81,0	3	1192	62	3800	6000	12000
30,00	PHQ932F0300 MEL	2500	4000	>48≤55	59	85,6	3	1208	62	3800	6000	12000
30,00	PHQ932F0300 MEL	2500	4000	>55≤60	64	85,6	3	1208	62	3800	6000	12000
42,00	PHQ932F0420 ME	2800	4500	≤32	15	81,0	3	1182	61	3800	6000	12000
42,00	PHQ932F0420 ME	2800	4500	>32≤38	17	81,0	3	1182	61	3800	6000	12000
42,00	PHQ932F0420 ME	2800	4500	>38≤48	20	81,0	3	1182	61	3800	6000	12000
42,00	PHQ932F0420 MEL	2800	4500	>48≤55	53	85,6	3	1192	61	3800	6000	12000
60,00	PHQ932F0600 ME	2800	4500	≤32	12	81,0	3	1144	59	3800	6000	12000
60,00	PHQ932F0600 ME	2800	4500	>32≤38	14	81,0	3	1144	59	3800	6000	12000
60,00	PHQ932F0600 ME	2800	4500	>38≤48	18	81,0	3	1144	59	3800	6000	12000
60,00	PHQ932F0600 MEL	2800	4500	>48≤55	50	85,6	3	1148	59	3800	6000	12000
PHQ933 (M2BMAX=6000 Nm)												
72,00	PHQ933F0720 ME	2200	4500	≤24	9,4	85,1	3	1197	63	3800	6000	12000
72,00	PHQ933F0720 ME	2200	4500	>24≤32	10	85,1	3	1198	63	3800	6000	12000
72,00	PHQ933F0720 ME	2200	4500	>32≤38	13	85,1	3	1198	63	3800	6000	12000
72,00	PHQ933F0720 MEL	2200	4500	>38≤48	23	88,9	3	1202	63	3800	6000	12000
96,00	PHQ933F0960 ME	2500	4500	≤24	7,6	85,1	3	1202	63	3800	6000	12000
96,00	PHQ933F0960 ME	2500	4500	>24≤32	8,6	85,1	3	1203	63	3800	6000	12000
96,00	PHQ933F0960 ME	2500	4500	>32≤38	11	85,1	3	1203	63	3800	6000	12000
96,00	PHQ933F0960 MEL	2500	4500	>38≤48	21	88,9	3	1205	63	3800	6000	12000
120,0	PHQ933F1200 ME	2500	4500	≤24	7,2	85,1	3	1199	63	3800	6000	12000
120,0	PHQ933F1200 ME	2500	4500	>24≤32	8,2	85,1	3	1200	63	3800	6000	12000
120,0	PHQ933F1200 ME	2500	4500	>32≤38	11	85,1	3	1200	63	3800	6000	12000
120,0	PHQ933F1200 MEL	2500	4500	>38≤48	21	88,9	3	1201	63	3800	6000	12000
150,0	PHQ933F1500 ME	3000	5500	≤24	5,5	85,1	3	1200	61	3800	6000	12000
150,0	PHQ933F1500 ME	3000	5500	>24≤32	6,5	85,1	3	1200	61	3800	6000	12000
150,0	PHQ933F1500 ME	3000	5500	>32≤38	9,0	85,1	3	1200	61	3800	6000	12000
150,0	PHQ933F1500 MEL	3000	5500	>38≤48	19	88,9	3	1201	61	3800	6000	12000
168,0	PHQ933F1680 ME	3300	6000	≤24	4,3	85,1	3	1202	60	3800	6000	12000
168,0	PHQ933F1680 ME	3300	6000	>24≤32	6,2	85,1	3	1202	60	3800	6000	12000
168,0	PHQ933F1680 ME	3300	6000	>32≤38	6,2	85,1	3	1202	60	3800	6000	12000
168,0	PHQ933F1680 MEL	3300	6000	>38≤48	17	88,9	3	1203	60	3800	6000	12000
210,0	PHQ933F2100 ME	3300	6000	≤24	4,2	85,1	3	1199	60	3800	6000	12000
210,0	PHQ933F2100 ME	3300	6000	>24≤32	6,0	85,1	3	1199	60	3800	6000	12000
210,0	PHQ933F2100 ME	3300	6000	>32≤38	6,0	85,1	3	1199	60	3800	6000	12000
210,0	PHQ933F2100 MEL	3300	6000	>38≤48	17	88,9	3	1200	60	3800	6000	12000
240,0	PHQ933F2400 ME	3300	6000	≤24	3,6	85,1	3	1197	58	3800	6000	12000
240,0	PHQ933F2400 ME	3300	6000	>24≤32	5,4	85,1	3	1197	58	3800	6000	12000
240,0	PHQ933F2400 ME	3300	6000	>32≤38	5,4	85,1	3	1197	58	3800	6000	12000
240,0	PHQ933F2400 MEL	3300	6000	>38≤48	17	88,9	3	1197	58	3800	6000	12000
300,0	PHQ933F3000 ME	3300	6000	≤24	3,5	85,1	3	1196	58	3800	6000	12000
300,0	PHQ933F3000 ME	3300	6000	>24≤32	5,4	85,1	3	1196	58	3800	6000	12000
300,0	PHQ933F3000 ME	3300	6000	>32≤38	5,4	85,1	3	1196	58	3800	6000	12000
300,0	PHQ933F3000 MEL	3300	6000	>38≤48	17	88,9	3	1196	58	3800	6000	12000
420,0	PHQ933F4200 ME	3300	6000	≤24	3,5	85,1	3	1184	58	3800	6000	12000
420,0	PHQ933F4200 ME	3300	6000	>24≤32	5,3	85,1	3	1184	58	3800	6000	12000
420,0	PHQ933F4200 ME	3300	6000	>32≤38	5,3	85,1	3	1184	58	3800	6000	12000

Planetengetriebe **PHQ**
Planetary Gear Units **PHQ**
Réducteurs planétaires **PHQ**



Bitte beachten Sie die Hinweise auf Seite PHQ6!

Please take notice of the indications on page PHQ6!

Veuillez s. v. p. prendre en considération les observations à la page PHQ6!

i	Typ	n1MAX DB [min ⁻¹]	n1MAX ZB [min ⁻¹]	MWø [mm]	J1 [10 ⁻⁴ kgm ²]	G [kg]	Δφ2 [arcmin]	C2 [Nm/arcmin]	LPA [dB(A)]	M2N [Nm]	M2B [Nm]	M2NOT [Nm]
PHQ933 (M2BMAX=6000 Nm)												
420,0	PHQ933F4200 MEL	3300	6000	>38≤48	17	88,9	3	1184	58	3800	6000	12000
600,0	PHQ933F6000 ME	3300	6000	≤24	3,5	85,1	3	1144	58	3800	6000	12000
600,0	PHQ933F6000 ME	3300	6000	>24≤32	5,3	85,1	3	1144	58	3800	6000	12000
600,0	PHQ933F6000 ME	3300	6000	>32≤38	5,3	85,1	3	1144	58	3800	6000	12000
600,0	PHQ933F6000 MEL	3300	6000	>38≤48	17	88,9	3	1144	58	3800	6000	12000
PHQ1032 (M2BMAX=10000 Nm)												
24,00	PHQ1032F0240 ME	2000	3000	≤48	91	118,2	3	2062	65	6500	10000	20000
24,00	PHQ1032F0240 ME	2000	3000	>48≤55	96	118,2	3	2062	65	6500	10000	20000
24,00	PHQ1032F0240 ME	2000	3000	>55≤60	100	118,2	3	2062	65	6500	10000	20000
30,00	PHQ1032F0300 ME	2200	3500	≤48	72	118,2	3	2058	63	6500	10000	20000
30,00	PHQ1032F0300 ME	2200	3500	>48≤55	77	118,2	3	2058	63	6500	10000	20000
30,00	PHQ1032F0300 ME	2200	3500	>55≤60	82	118,2	3	2058	63	6500	10000	20000
42,00	PHQ1032F0420 ME	2500	4000	≤48	57	118,2	3	2040	62	6500	10000	20000
42,00	PHQ1032F0420 ME	2500	4000	>48≤55	62	118,2	3	2040	62	6500	10000	20000
42,00	PHQ1032F0420 ME	2500	4000	>55≤60	67	118,2	3	2040	62	6500	10000	20000
60,00	PHQ1032F0600 ME	2500	4000	≤48	50	118,2	3	1970	60	6500	10000	20000
60,00	PHQ1032F0600 ME	2500	4000	>48≤55	55	118,2	3	1970	60	6500	10000	20000
60,00	PHQ1032F0600 ME	2500	4000	>55≤60	60	118,2	3	1970	60	6500	10000	20000
PHQ1033 (M2BMAX=10000 Nm)												
96,00	PHQ1033F0960 ME	2200	3500	≤32	28	128,1	3	2061	64	6500	10000	20000
96,00	PHQ1033F0960 ME	2200	3500	>32≤38	32	128,1	3	2062	64	6500	10000	20000
96,00	PHQ1033F0960 ME	2200	3500	>38≤48	36	128,1	3	2062	64	6500	10000	20000
96,00	PHQ1033F0960 MEL	2200	3500	>48≤55	67	132,7	3	2067	64	6500	10000	20000
96,00	PHQ1033F0960 MEL	2200	3500	>55≤60	72	132,7	3	2067	64	6500	10000	20000
120,0	PHQ1033F1200 ME	2200	3500	≤32	27	128,1	3	2057	64	6500	10000	20000
120,0	PHQ1033F1200 ME	2200	3500	>32≤38	31	128,1	3	2058	64	6500	10000	20000
120,0	PHQ1033F1200 ME	2200	3500	>38≤48	35	128,1	3	2058	64	6500	10000	20000
120,0	PHQ1033F1200 MEL	2200	3500	>48≤55	66	132,7	3	2061	64	6500	10000	20000
120,0	PHQ1033F1200 MEL	2200	3500	>55≤60	71	132,7	3	2061	64	6500	10000	20000
150,0	PHQ1033F1500 ME	2500	4000	≤32	20	128,1	3	2058	62	6500	10000	20000
150,0	PHQ1033F1500 ME	2500	4000	>32≤38	24	128,1	3	2058	62	6500	10000	20000
150,0	PHQ1033F1500 ME	2500	4000	>38≤48	28	128,1	3	2058	62	6500	10000	20000
150,0	PHQ1033F1500 MEL	2500	4000	>48≤55	59	132,7	3	2060	62	6500	10000	20000
150,0	PHQ1033F1500 MEL	2500	4000	>55≤60	64	132,7	3	2060	62	6500	10000	20000
168,0	PHQ1033F1680 ME	2800	4500	≤32	15	128,1	3	2062	61	6500	10000	20000
168,0	PHQ1033F1680 ME	2800	4500	>32≤38	18	128,1	3	2062	61	6500	10000	20000
168,0	PHQ1033F1680 ME	2800	4500	>38≤48	21	128,1	3	2062	61	6500	10000	20000
168,0	PHQ1033F1680 MEL	2800	4500	>48≤55	53	132,7	3	2063	61	6500	10000	20000
210,0	PHQ1033F2100 ME	2800	4500	≤32	15	128,1	3	2058	61	6500	10000	20000
210,0	PHQ1033F2100 ME	2800	4500	>32≤38	17	128,1	3	2058	61	6500	10000	20000
210,0	PHQ1033F2100 ME	2800	4500	>38≤48	20	128,1	3	2058	61	6500	10000	20000
210,0	PHQ1033F2100 MEL	2800	4500	>48≤55	53	132,7	3	2059	61	6500	10000	20000
240,0	PHQ1033F2400 ME	2800	4500	≤32	12	128,1	3	2054	59	6500	10000	20000
240,0	PHQ1033F2400 ME	2800	4500	>32≤38	15	128,1	3	2054	59	6500	10000	20000
240,0	PHQ1033F2400 ME	2800	4500	>38≤48	18	128,1	3	2054	59	6500	10000	20000
240,0	PHQ1033F2400 MEL	2800	4500	>48≤55	50	132,7	3	2055	59	6500	10000	20000
300,0	PHQ1033F3000 ME	2800	4500	≤32	12	128,1	3	2053	59	6500	10000	20000
300,0	PHQ1033F3000 ME	2800	4500	>32≤38	14	128,1	3	2053	59	6500	10000	20000
300,0	PHQ1033F3000 ME	2800	4500	>38≤48	18	128,1	3	2053	59	6500	10000	20000
300,0	PHQ1033F3000 MEL	2800	4500	>48≤55	50	132,7	3	2054	59	6500	10000	20000
420,0	PHQ1033F4200 ME	2800	4500	≤32	12	128,1	3	2036	62	6500	10000	20000
420,0	PHQ1033F4200 ME	2800	4500	>32≤38	14	128,1	3	2036	62	6500	10000	20000
420,0	PHQ1033F4200 ME	2800	4500	>38≤48	18	128,1	3	2036	62	6500	10000	20000
420,0	PHQ1033F4200 MEL	2800	4500	>48≤55	50	132,7	3	2036	62	6500	10000	20000
600,0	PHQ1033F6000 ME	2800	4500	≤32	12	128,1	3	1969	59	6500	10000	20000
600,0	PHQ1033F6000 ME	2800	4500	>32≤38	14	128,1	3	1969	59	6500	10000	20000

Planetengetriebe **PHQ**
Planetary Gear Units **PHQ**
Réducteurs planétaires **PHQ**



Bitte beachten Sie die Hinweise auf Seite PHQ6!

Please take notice of the indications on page PHQ6!

Veillez s. v. p. prendre en considération les observations à la page PHQ6!

i	Typ	n1MAX DB [min-1]	n1MAX ZB [min-1]	MWø [mm]	J1 [10-4 kgm ²]	G [kg]	Δφ2 [arcmin]	C2 [Nm/arcmin]	LPA [dB(A)]	M2N [Nm]	M2B [Nm]	M2NOT [Nm]
PHQ1033 (M2BMAX=10000 Nm)												
600,0	PHQ1033F6000 ME	2800	4500	>38≤48	17	128,1	3	1969	59	6500	10000	20000
600,0	PHQ1033F6000 MEL	2800	4500	>48≤55	50	132,7	3	1969	59	6500	10000	20000
PHQ1132 (M2BMAX=22000 Nm)												
24,00	PHQ1132F0240 ME	1800	3800	>48≤55	170	242,2	3	3533	68	13000	22000	31250
24,00	PHQ1132F0240 ME	1800	3800	>55≤60	175	242,2	3	3533	68	13000	22000	33480
30,00	PHQ1132F0300 ME	2000	3300	>48≤55	123	242,2	3	3538	66	13000	22000	39060
30,00	PHQ1132F0300 ME	2000	3300	>55≤60	128	242,2	3	3538	66	13000	22000	40000
42,00	PHQ1132F0420 ME	2300	3800	>48≤55	84	242,2	3	3515	65	13000	22000	40000
42,00	PHQ1132F0420 ME	2300	3800	>55≤60	89	242,2	3	3515	65	13000	22000	40000
60,00	PHQ1132F0600 ME	2300	2800	>48≤55	66	242,2	3	3460	63	12000	16000	32000
60,00	PHQ1132F0600 ME	2300	2800	>55≤60	71	242,2	3	3460	63	12000	16000	32000
PHQ1133 (M2BMAX=22000 Nm)												
96,00	PHQ1133F0960 ME	2200	3500	≤32	33	237,6	3	3512	64	13000	22000	40000
96,00	PHQ1133F0960 ME	2200	3500	>32≤38	37	237,6	3	3515	64	13000	22000	40000
96,00	PHQ1133F0960 ME	2200	3500	>38≤48	41	237,6	3	3515	64	13000	22000	40000
96,00	PHQ1133F0960 MEL	2200	3500	>48≤55	72	242,2	3	3528	64	13000	22000	40000
96,00	PHQ1133F0960 MEL	2200	3500	>55≤60	77	242,2	3	3528	64	13000	22000	40000
120,0	PHQ1133F1200 ME	2200	3500	≤32	30	237,6	3	3500	62	13000	22000	40000
120,0	PHQ1133F1200 ME	2200	3500	>32≤38	34	237,6	3	3502	62	13000	22000	40000
120,0	PHQ1133F1200 ME	2200	3500	>38≤48	37	237,6	3	3502	62	13000	22000	40000
120,0	PHQ1133F1200 MEL	2200	3500	>48≤55	69	242,2	3	3511	62	13000	22000	40000
120,0	PHQ1133F1200 MEL	2200	3500	>55≤60	74	242,2	3	3511	62	13000	22000	40000
150,0	PHQ1133F1500 ME	2500	4000	≤32	22	237,6	3	3501	62	13000	22000	40000
150,0	PHQ1133F1500 ME	2500	4000	>32≤38	26	237,6	3	3503	62	13000	22000	40000
150,0	PHQ1133F1500 ME	2500	4000	>38≤48	30	237,6	3	3503	62	13000	22000	40000
150,0	PHQ1133F1500 MEL	2500	4000	>48≤55	61	242,2	3	3508	62	13000	22000	40000
150,0	PHQ1133F1500 MEL	2500	4000	>55≤60	66	242,2	3	3508	62	13000	22000	40000
168,0	PHQ1133F1680 ME	2800	4500	≤32	17	237,6	3	3513	61	13000	22000	40000
168,0	PHQ1133F1680 ME	2800	4500	>32≤38	19	237,6	3	3513	61	13000	22000	40000
168,0	PHQ1133F1680 ME	2800	4500	>38≤48	22	237,6	3	3513	61	13000	22000	40000
168,0	PHQ1133F1680 MEL	2800	4500	>48≤55	55	242,2	3	3518	61	13000	22000	40000
210,0	PHQ1133F2100 ME	2800	4500	≤32	16	237,6	3	3502	61	13000	22000	40000
210,0	PHQ1133F2100 ME	2800	4500	>32≤38	18	237,6	3	3502	61	13000	22000	40000
210,0	PHQ1133F2100 ME	2800	4500	>38≤48	21	237,6	3	3502	61	13000	22000	40000
210,0	PHQ1133F2100 MEL	2800	4500	>48≤55	54	242,2	3	3505	61	13000	22000	40000
240,0	PHQ1133F2400 ME	2800	4500	≤32	13	237,6	3	3494	59	13000	22000	40000
240,0	PHQ1133F2400 ME	2800	4500	>32≤38	15	237,6	3	3494	59	13000	22000	40000
240,0	PHQ1133F2400 ME	2800	4500	>38≤48	19	237,6	3	3494	59	13000	22000	40000
240,0	PHQ1133F2400 MEL	2800	4500	>48≤55	51	242,2	3	3496	59	13000	22000	40000
300,0	PHQ1133F3000 ME	2800	4500	≤32	13	237,6	3	3489	59	13000	22000	40000
300,0	PHQ1133F3000 ME	2800	4500	>32≤38	15	237,6	3	3489	59	13000	22000	40000
300,0	PHQ1133F3000 ME	2800	4500	>38≤48	18	237,6	3	3489	59	13000	22000	40000
300,0	PHQ1133F3000 MEL	2800	4500	>48≤55	51	242,2	3	3490	59	13000	22000	40000
PHQ1232 (M2BMAX=43000 Nm)												
24,00	PHQ1232F0240 ME	1200	3000	>55≤60	537	438,6	3	6248	72	25000	43000	53340
42,00	PHQ1232F0420 ME	1700	3500	>55≤60	371	438,6	3	6236	69	25000	43000	80000

Planetengetriebe **PHQ**
 Planetary Gear Units **PHQ**
 Réducteurs planétaires **PHQ**



Bitte beachten Sie die Hinweise auf Seite PHQ6!

Please take notice of the indications on page PHQ6!

Veuillez s. v. p. prendre en considération les observations à la page PHQ6!

i	Typ	n1MAX DB [min-1]	n1MAX ZB [min-1]	MWø [mm]	J1 [10-4 kgm ²]	G [kg]	Δφ2 [arcmin]	C2 [Nm/arcmin]	LPA [dB(A)]	M2N [Nm]	M2B [Nm]	M2NOT [Nm]
PHQ1233 (M2BMAX=43000 Nm)												
96,00	PHQ1233F0960 ME	2000	3000	≤48	106	451,7	3	6271	65	25000	43000	80000
96,00	PHQ1233F0960 ME	2000	3000	>48≤55	111	451,7	3	6271	65	25000	43000	80000
96,00	PHQ1233F0960 ME	2000	3000	>55≤60	116	451,7	3	6271	65	25000	43000	80000
120,0	PHQ1233F1200 ME	2200	3500	≤48	82	451,7	3	6269	63	25000	43000	80000
120,0	PHQ1233F1200 ME	2200	3500	>48≤55	87	451,7	3	6269	63	25000	43000	80000
120,0	PHQ1233F1200 ME	2200	3500	>55≤60	92	451,7	3	6269	63	25000	43000	80000
168,0	PHQ1233F1680 ME	2500	4000	≤48	63	451,7	3	6258	62	25000	43000	80000
168,0	PHQ1233F1680 ME	2500	4000	>48≤55	68	451,7	3	6258	62	25000	43000	80000
168,0	PHQ1233F1680 ME	2500	4000	>55≤60	72	451,7	3	6258	62	25000	43000	80000
210,0	PHQ1233F2100 ME	2200	3500	≤48	74	451,7	3	6153	63	25000	43000	80000
210,0	PHQ1233F2100 ME	2200	3500	>48≤55	79	451,7	3	6153	63	25000	43000	80000
210,0	PHQ1233F2100 ME	2200	3500	>55≤60	83	451,7	3	6153	63	25000	43000	80000
240,0	PHQ1233F2400 ME	2500	4000	≤48	53	451,7	3	6216	60	25000	43000	80000
240,0	PHQ1233F2400 ME	2500	4000	>48≤55	58	451,7	3	6216	60	25000	43000	80000
240,0	PHQ1233F2400 ME	2500	4000	>55≤60	62	451,7	3	6216	60	25000	43000	80000
294,0	PHQ1233F2940 ME	2500	4000	≤48	58	451,7	3	6149	62	25000	43000	80000
294,0	PHQ1233F2940 ME	2500	4000	>48≤55	63	451,7	3	6149	62	25000	43000	80000
294,0	PHQ1233F2940 ME	2500	4000	>55≤60	68	451,7	3	6149	62	25000	43000	80000
420,0	PHQ1233F4200 ME	2500	4000	≤48	51	451,7	3	6136	60	25000	43000	80000
420,0	PHQ1233F4200 ME	2500	4000	>48≤55	56	451,7	3	6136	60	25000	43000	80000
420,0	PHQ1233F4200 ME	2500	4000	>55≤60	60	451,7	3	6136	60	25000	43000	80000

Maßbilder

ServoFit®

Planetengetriebe **PHQ**

Dimension drawings

ServoFit® PHQ

Planetary Gear Units

Croquis cotés

Réducteurs planétaires

ServoFit® PHQ

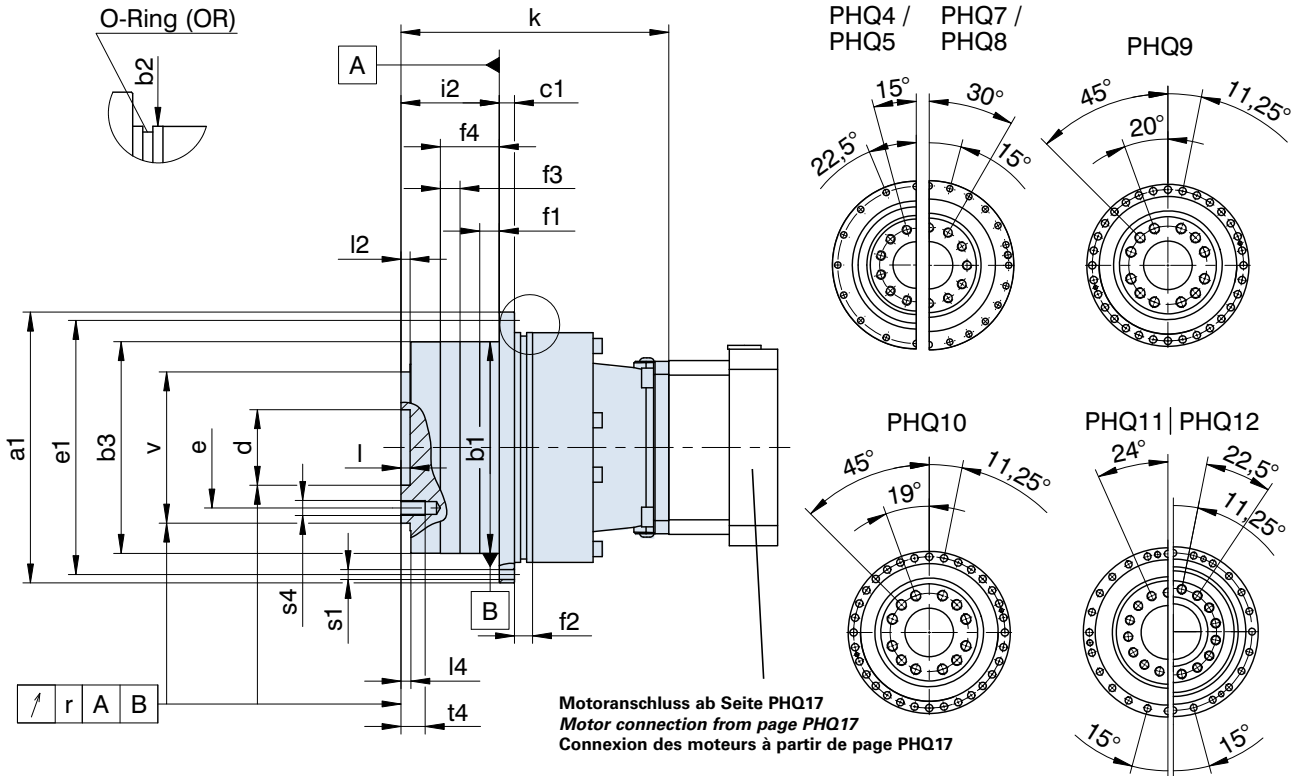


PHQ

Planetengetriebe **PHQ_ME**
 Planetary Gear Units **PHQ_ME**
 Réducteurs planétaires **PHQ_ME**



PHQ4_ME - PHQ12_ME



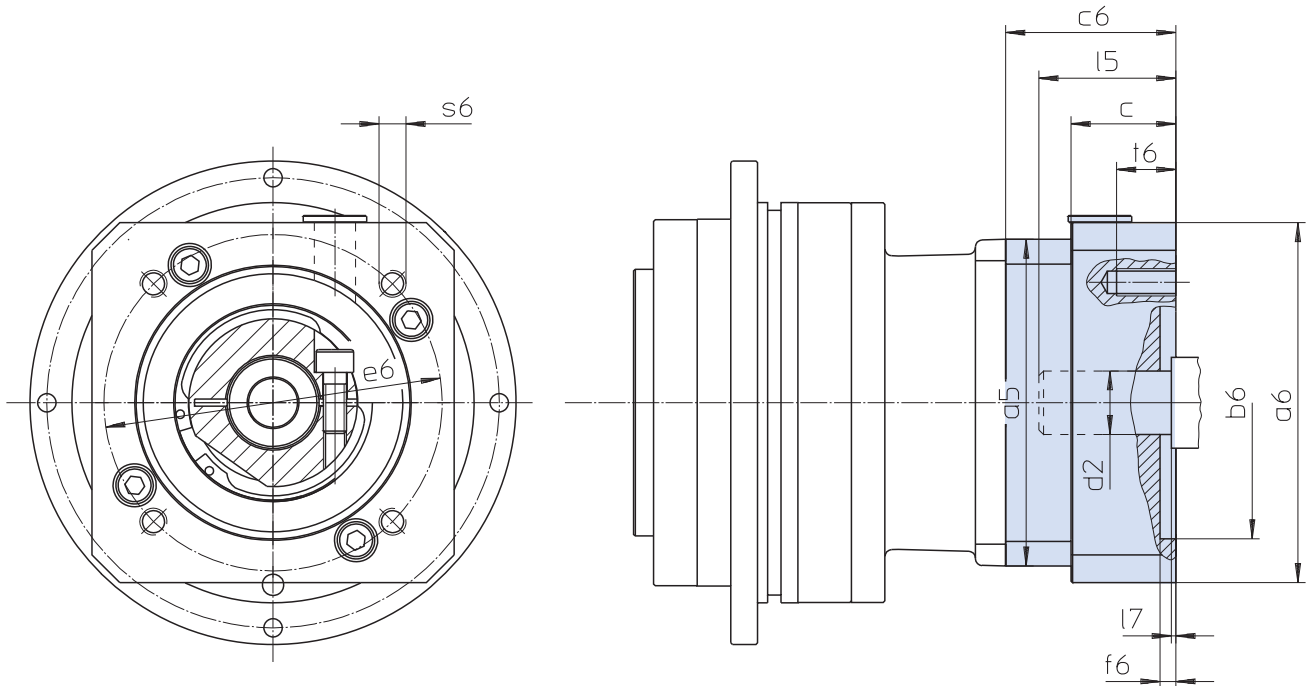
Typ	øa1	øb1	øb2	øb3	c1	ød	øe	øe1	f1	f2	f3
PHQ421	118h7	90h7	95h7	-	7	31,5H6	50	109	10	10	-
PHQ422	118h7	90h7	95h7	-	7	31,5H6	50	109	10	10	-
PHQ521	145h7	110h7	120h7	-	8	40,0H6	63	135	10	12	-
PHQ522	145h7	110h7	120h7	-	8	40,0H6	63	135	10	12	-
PHQ721	179h7	140h7	152h7	-	10	50,0H6	80	168	12	12	-
PHQ722	179h7	140h7	152h7	-	10	50,0H6	80	168	12	12	-
PHQ723	179h7	140h7	152h7	-	10	50,0H6	80	168	12	12	-
PHQ822	247h7	200h7	212h7	-	12	80,0H6	125	233	15	15	-
PHQ823	247h7	200h7	212h7	-	12	80,0H6	125	233	15	15	-
PHQ932	300h7	255h7	255h7	-	18	90,0H6	145	280	20	33	-
PHQ933	300h7	255h7	255h7	-	18	90,0H6	145	280	20	33	-
PHQ1032	330h7	285h7	285h7	-	20	95,0H6	166	310	20	20	-
PHQ1033	330h7	285h7	285h7	-	20	95,0H6	166	310	20	20	-
PHQ1132	425	365h6	-	365g6	32	120,0H6	200	395	30	30	30
PHQ1133	425	365h6	-	365g6	32	120,0H6	200	395	30	30	30
PHQ1232	550	470h6	-	470g6	45	180,0H7	280	510	30	-	30
PHQ1233	550	470h6	-	470g6	45	180,0H7	280	510	30	-	30

Typ	f4	i2	k	l	l2	l4	OR	r	øS1	s4	t4	øv
PHQ421	-	30,0	66,0	6	6	6,5	90x3	0,020	5,5	M6	11	63h7
PHQ422	-	30,0	113,0	6	6	6,5	90x3	0,020	5,5	M6	11	63h7
PHQ521	-	29,0	70,0	6	6	6,5	110x3	0,020	5,5	M8	11	80h7
PHQ522	-	29,0	124,5	6	6	6,5	110x3	0,020	5,5	M8	11	80h7
PHQ721	-	38,0	88,0	6	6	6,5	145x3	0,025	6,6	M10	16	100h7
PHQ722	-	38,0	150,0	6	6	6,5	145x3	0,025	6,6	M10	16	100h7
PHQ723	-	38,0	204,5	6	6	6,5	145x3	0,025	6,6	M10	16	100h7
PHQ822	-	50,0	201,0	8	8	8,5	200x5	0,030	9,0	M12	17	160h7
PHQ823	-	50,0	263,0	8	8	8,5	200x5	0,030	9,0	M12	17	160h7
PHQ932	-	66,0	290,5	12	11	12,0	238x5	0,030	13,5	M20	28	180h7
PHQ933	-	66,0	367,0	12	11	12,0	238x5	0,030	13,5	M20	28	180h7
PHQ1032	-	75,0	350,0	10	15	15,0	270x6	0,040	13,5	M24	35	200h7
PHQ1033	-	75,0	444,0	10	15	15,0	270x6	0,040	13,5	M24	35	200h7
PHQ1132	120	190,0	342,0	10	10	10,0	-	0,040	17,5	M24	36	260h7
PHQ1133	120	190,0	494,5	10	10	10,0	-	0,040	17,5	M24	36	260h7
PHQ1232	145	206,5	434,5	10	10	11,0	-	0,040	22,0	M30	59	330h7
PHQ1233	145	206,5	629,0	10	10	11,0	-	0,040	22,0	M30	59	330h7

Planetengetriebe **PHQ_ME** Motoranschluss
 Planetary Gear Units **PHQ_ME** motor connection
 Réducteurs planétaires **PHQ_ME** connexion des moteurs



PHQ421_ME - PHQ723_ME



Weitere Motoranschlussmaße auf Anfrage.

Further motor connection dimensions on request.

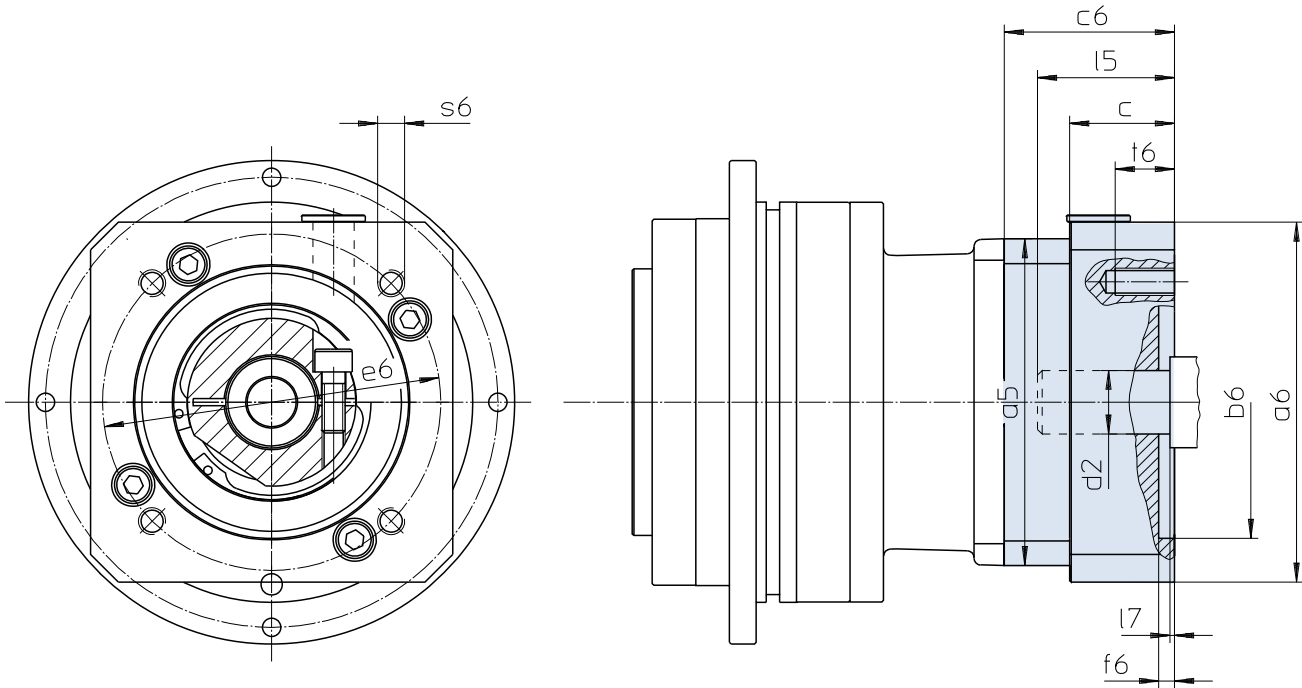
D'autres cotes de connexion des moteurs sont disponibles sur demande.

Typ	øb6	øe6	ød2max	l5max	a5	□a6	c	c6	f6	l7max	s6	t6
PHQ421	50,0H7	95	24	42	95	100	21	54,0	2,5	3,0	M6	13
PHQ421	80,0H7	100	24	42	95	100	21	54,0	4,0	3,0	M6	13
PHQ421	95,0H7	115	24	51	95	100	30	63,0	4,0	12,0	M8	16
PHQ421	95,0H7	115	24	42	95	100	21	54,0	4,0	3,0	M8	21
PHQ421	95,0H7	130	24	42	95	115	21	54,0	4,0	3,0	M8	21
PHQ421	110,0H7	130	24	51	95	115	30	63,0	4,0	12,0	M8	16
PHQ421	110,0H7	145	24	59	95	130	38	71,0	7,0	20,0	M8	16
PHQ421	130,0H7	165	24	51	95	140	30	63,0	5,0	12,0	M10	20
PHQ422	40,0H7	63	19	40	72	75	18	51,5	3,0	3,0	M5	11
PHQ422	50,0H7	70	19	40	72	75	18	51,5	3,0	3,0	M4	9
PHQ422	50,0H7	95	19	40	72	80	18	51,5	3,0	3,0	M6	13
PHQ422	60,0H7	75	19	40	75	72	-	51,5	3,5	3,0	M5	11
PHQ422	60,0H7	90	19	40	72	75	18	51,5	3,5	3,0	M5	9
PHQ422	70,0H7	90	19	40	72	80	18	51,5	3,5	3,0	M5	9
PHQ422	80,0H7	100	19	40	90	90	-	51,5	3,5	3,0	M6	13
PHQ422	95,0H7	115	19	40	72	100	18	51,5	4,0	3,0	M8	18
PHQ422	95,0H7	130	19	40	72	115	18	51,5	4,0	3,0	M8	18
PHQ521	80,0H7	100	32	50	120	115	24	64,0	4,0	3,5	M6	13
PHQ521	95,0H7	115	32	50	120	115	24	64,0	4,0	3,5	M8	16
PHQ521	95,0H7	130	32	50	120	115	24	64,0	4,0	3,5	M8	16
PHQ521	110,0H7	130	32	50	120	115	24	64,0	4,0	3,5	M8	16
PHQ521	110,0H7	145	32	63	120	130	37	77,0	7,0	16,5	M8	14
PHQ521	110,0H7	165	32	50	120	140	24	64,0	5,0	3,5	M10	24
PHQ521	130,0H7	165	32	58	120	140	32	72,0	5,0	11,5	M10	20
PHQ522/PHQ723	50,0H7	70	24	42	98	100	21	56,0	4,0	3,0	M4	10
PHQ522/PHQ723	50,0H7	95	24	42	98	100	21	56,0	2,5	3,0	M6	13
PHQ522/PHQ723	60,0H7	75	24	42	98	100	21	56,0	2,5	3,0	M5	9
PHQ522/PHQ723	80,0H7	100	24	42	100	98	-	56,0	4,0	3,0	M6	13
PHQ522/PHQ723	95,0H7	115	24	51	98	100	30	65,0	4,0	12,0	M8	16
PHQ522/PHQ723	95,0H7	115	24	42	100	98	-	56,0	4,0	3,0	M8	16
PHQ522/PHQ723	95,0H7	130	24	42	98	115	21	56,0	4,0	3,0	M8	16
PHQ522/PHQ723	95,0H7	130	24	51	98	115	30	65,0	4,0	12,0	M8	16
PHQ522/PHQ723	110,0H7	130	24	51	98	115	30	65,0	4,0	12,0	M8	16
PHQ522/PHQ723	110,0H7	145	24	59	98	130	38	73,0	7,0	20,0	M8	16
PHQ522/PHQ723	130,0H7	165	24	51	98	140	30	65,0	5,0	12,0	M10	20

Planetengetriebe **PHQ_ME** Motoranschluss
 Planetary Gear Units **PHQ_ME** motor connection
 Réducteurs planétaires **PHQ_ME** connexion des moteurs



PHQ721_ME - PHQ1233_ME



Weitere Motoranschlussmaße auf Anfrage.

Further motor connection dimensions on request.

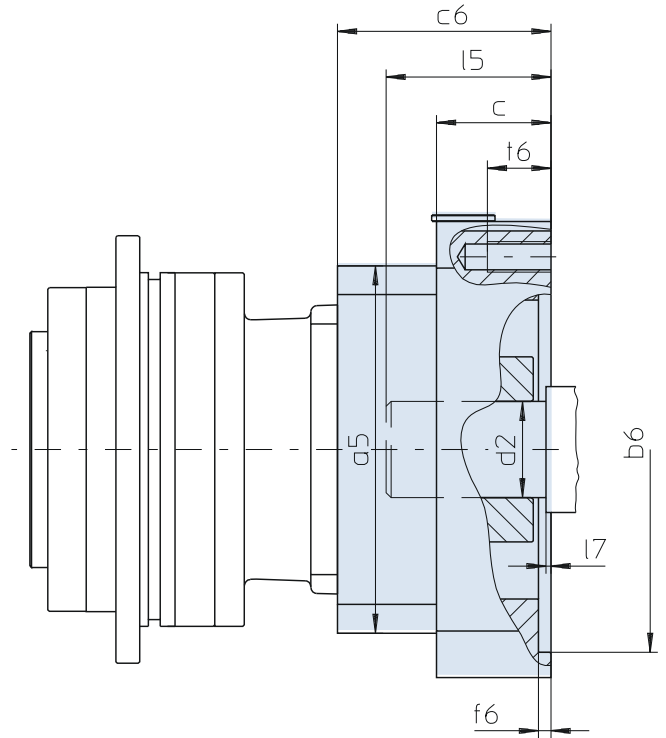
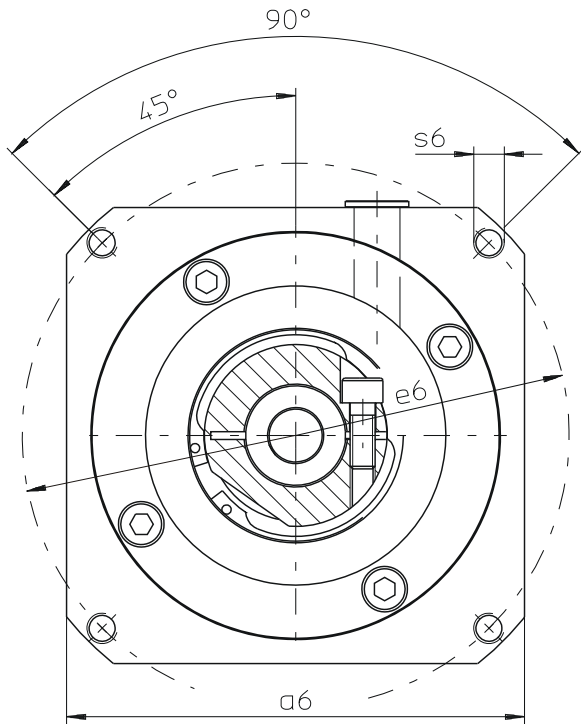
D'autres cotes de connexion des moteurs sont disponibles sur demande.

Typ	øb6	øe6	ød2max	l5max	a5	□a6	c	c6	f6	l7max	s6	t6
PHQ721	110,0H7	130	38	61	152	145	26	76	5,0	4,5	M8	14
PHQ721	110,0H7	145	38	72	152	145	37	87	5,0	15,5	M8	16
PHQ721	110,0H7	165	38	61	152	145	26	76	5,0	4,5	M10	26
PHQ721	114,3H7	200	38	80	152	180	45	95	5,0	23,5	M12	25
PHQ721	130,0H7	165	38	61	152	145	26	76	5,0	4,5	M10	26
PHQ721	130,0H7	215	38	61	152	190	26	76	5,0	4,5	M12	26
PHQ721	180,0H7	215	38	80	152	190	45	95	5,0	23,5	M12	25
PHQ722/PHQ823	80,0H7	100	32	50	115	115	24	64	4,0	3,5	M6	13
PHQ722/PHQ823	95,0H7	115	32	50	115	115	-	64	4,0	3,5	M8	16
PHQ722/PHQ823	95,0H7	130	32	50	115	115	-	64	4,0	3,5	M8	16
PHQ722/PHQ823	110,0H7	130	32	50	115	115	-	64	4,0	3,5	M8	16
PHQ722/PHQ823	110,0H7	145	32	68	115	130	42	82	7,0	21,5	M8	14
PHQ722/PHQ823	110,0H7	145	32	58	115	130	32	72	6,5	11,5	M8	16
PHQ722/PHQ823	110,0H7	165	32	50	115	140	24	64	5,0	3,5	M10	24
PHQ722/PHQ823	130,0H7	165	32	58	115	140	32	72	5,0	11,5	M10	20
PHQ822/PHQ933	110,0H7	130	38	61	145	145	26	76	5,0	4,5	M8	14
PHQ822/PHQ933	110,0H7	145	38	72	145	145	37	87	5,0	15,5	M8	16
PHQ822/PHQ933	110,0H7	165	38	61	145	145	26	76	5,0	4,5	M10	26
PHQ822/PHQ933	114,3H7	200	38	80	145	180	45	95	5,0	23,5	M12	25
PHQ822/PHQ933	130,0H7	165	38	61	150	150	-	76	5,0	4,5	M10	20
PHQ822/PHQ933	130,0H7	215	38	61	145	190	26	76	5,0	4,5	M12	26
PHQ822/PHQ933	180,0H7	215	38	61	145	190	26	76	5,0	4,5	M12	26
PHQ822/PHQ933	180,0H7	215	38	80	145	190	45	95	5,0	23,5	M12	25
PHQ932/PHQ1033/PHQ1133	110,0H7	165	48	81	190	190	34	93	5,0	4,5	M10	18
PHQ932/PHQ1033/PHQ1133	114,3H7	200	48	81	190	190	34	93	4,0	4,5	M12	34
PHQ932/PHQ1033/PHQ1133	130,0H7	165	48	81	190	190	34	93	5,0	4,5	M10	18
PHQ932/PHQ1033/PHQ1133	130,0H7	215	48	81	190	190	34	93	5,0	4,5	M12	34
PHQ932/PHQ1033/PHQ1133	180,0H7	215	48	82	190	190	35	94	5,0	5,5	M12	34
PHQ932/PHQ1033/PHQ1133	250,0H7	300	48	85	190	260	38	97	6,0	8,5	M16	38
PHQ1032/PHQ1233	250,0H7	300	60	85	225	260	43	108	6,0	5,0	M16	32
PHQ1032/PHQ1233	300,0H7	350	60	111	225	314	69	134	6,0	31,0	M16	34
PHQ1132	250,0H7	300	60	110	310	315	-	131	6,0	14,5	M16	34
PHQ1232	300,0H7	350	60	141	345	355	-	139	6,0	14,0	M16	34
PHQ1232	350,0H7	400	65	141	345	400	85	139	6,0	14,0	M16	34

Planetengetriebe **PHQ_MEL** Motoranschluss - große Motorplatte
 Planetary Gear Units **PHQ_MEL** motor connection - large motor plate
 Réd. planétaires **PHQ_MEL** connex. des moteurs - grande plaque de moteur



PHQ421_MEL - PHQ723_MEL



Weitere Motoranschlussmaße auf Anfrage.

Further motor connection dimensions on request.

D'autres cotes de connexion des moteurs sont disponibles sur demande.

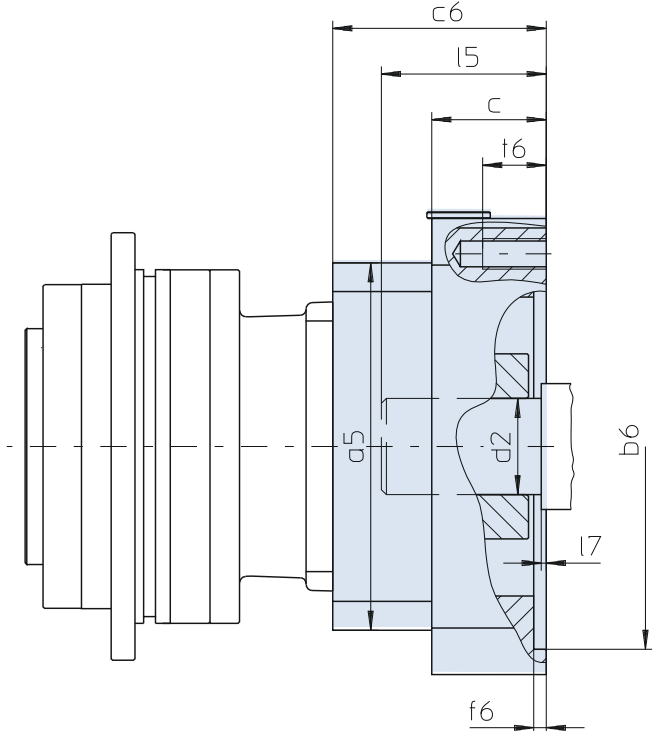
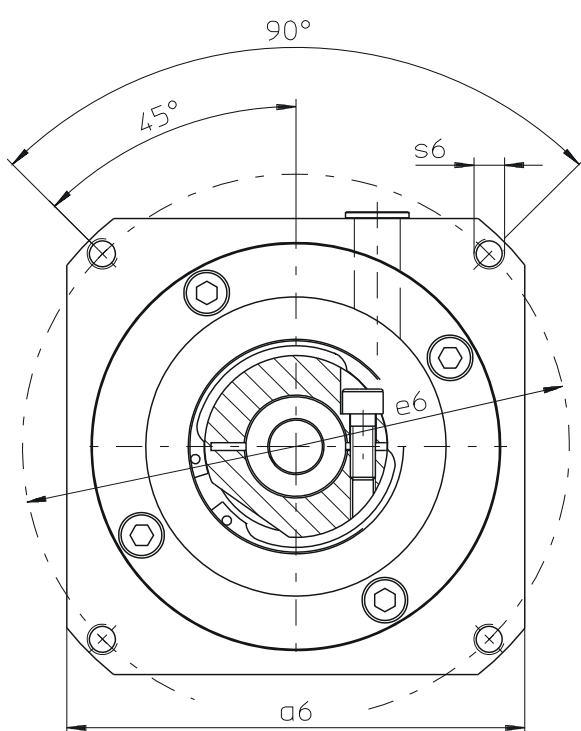
Typ	øb6	øe6	ød2max	l5max	a5	□a6	c	c6	f6	l7max	s6	t6
PHQ421	80,0H7	100	32	50	114	115	24	65,5	4,0	3,5	M6	13
PHQ421	110,0H7	145	32	63	114	130	37	78,5	7,0	16,5	M8	14
PHQ421	110,0H7	165	32	50	114	140	24	65,5	5,0	3,5	M10	24
PHQ421	130,0H7	165	32	58	114	140	32	73,5	5,0	11,5	M10	20
PHQ422	50,0H7	70	24	42	100	100	21	57,8	4,0	3,0	M4	10
PHQ422	60,0H7	75	24	42	100	100	21	57,8	2,5	3,0	M5	9
PHQ422	80,0H7	100	24	42	100	100	21	57,8	4,0	3,0	M6	13
PHQ422	95,0H7	115	24	51	100	100	30	66,8	4,0	12,0	M8	16
PHQ422	95,0H7	115	24	42	100	100	21	57,8	4,0	3,0	M8	16
PHQ422	95,0H7	130	24	42	100	115	21	57,8	4,0	3,0	M8	16
PHQ422	95,0H7	130	24	51	100	115	30	66,8	4,0	12,0	M8	16
PHQ422	110,0H7	130	24	51	100	115	30	66,8	4,0	12,0	M8	16
PHQ422	110,0H7	145	24	59	100	130	38	74,8	7,0	20,0	M8	16
PHQ422	130,0H7	165	24	51	100	140	30	66,8	5,0	12,0	M10	20
PHQ521	110,0H7	130	38	61	152	145	26	80,0	5,0	4,5	M8	14
PHQ521	110,0H7	165	38	61	152	145	26	80,0	5,0	4,5	M10	26
PHQ521	114,3H7	200	38	80	152	180	45	99,0	5,0	23,5	M12	25
PHQ521	130,0H7	165	38	61	152	145	26	80,0	5,0	4,5	M10	26
PHQ521	130,0H7	215	38	61	152	190	26	80,0	5,0	4,5	M12	26
PHQ521	180,0H7	215	38	80	152	190	45	99,0	5,0	23,5	M12	25
PHQ522/PHQ723	80,0H7	100	32	50	115	115	24	67,5	4,0	3,5	M6	13
PHQ522/PHQ723	110,0H7	130	32	50	115	115	24	67,5	4,0	3,5	M8	16
PHQ522/PHQ723	110,0H7	145	32	68	115	130	42	85,5	7,0	21,5	M8	14
PHQ522/PHQ723	110,0H7	145	32	58	115	130	32	75,5	6,5	11,5	M8	16
PHQ522/PHQ723	110,0H7	165	32	50	115	140	24	67,5	5,0	3,5	M10	24
PHQ522/PHQ723	130,0H7	165	32	58	115	140	32	75,5	5,0	11,5	M10	20

OIP

Planetengetriebe **PHQ_MEL** Motoranschluss - große Motorplatte
 Planetary Gear Units **PHQ_MEL** motor connection - large motor plate
 Réd. planétaires **PHQ_MEL** connex. des moteurs - grande plaque de moteur



PHQ721_MEL - PHQ1133_MEL



Weitere Motoranschlussmaße auf Anfrage.

Further motor connection dimensions on request.

D'autres cotes de connexion des moteurs sont disponibles sur demande.

Typ	$\varnothing b_6$	$\varnothing e_6$	$\varnothing d_{2max}$	l_{5max}	a_5	$\square a_6$	c	c_6	f_6	l_{7max}	s_6	t_6
PHQ721	180,0 ^{H7}	215	48	81	208	190	35	101,5	5,0	5,0	M12	34
PHQ721	250,0 ^{H7}	300	48	84	208	260	38	104,5	6,0	8,0	M16	38
PHQ722/PHQ823	110,0 ^{H7}	130	38	61	145	145	26	80,0	5,0	4,5	M8	14
PHQ722/PHQ823	110,0 ^{H7}	165	38	61	145	145	26	80,0	5,0	4,5	M10	26
PHQ722/PHQ823	114,3 ^{H7}	200	38	80	145	180	45	99,0	5,0	23,5	M12	25
PHQ722/PHQ823	130,0 ^{H7}	165	38	61	145	145	26	80,0	5,0	4,5	M10	26
PHQ722/PHQ823	130,0 ^{H7}	215	38	61	145	190	26	80,0	5,0	4,5	M12	26
PHQ722/PHQ823	180,0 ^{H7}	215	38	80	145	190	45	99,0	5,0	23,5	M12	25
PHQ822/PHQ933	114,3 ^{H7}	200	48	81	190	190	34	101,0	4,0	4,5	M12	34
PHQ822/PHQ933	130,0 ^{H7}	165	48	81	190	190	34	101,0	5,0	4,5	M10	18
PHQ822/PHQ933	180,0 ^{H7}	215	48	82	190	190	35	102,0	5,0	5,5	M12	34
PHQ822/PHQ933	250,0 ^{H7}	300	48	85	190	260	38	105,0	6,0	8,5	M16	38
PHQ932/PHQ1033/PHQ1133	250,0 ^{H7}	300	60	85	225	260	43	110,0	6,0	5,0	M16	32
PHQ932/PHQ1033/PHQ1133	300,0 ^{H7}	350	60	111	225	314	69	136,0	6,0	31,0	M16	34

ServoFit® Planetengetriebe PHQA

ServoFit® PHQA Planetary Gear Units

Réducteurs planétaires ServoFit® PHQA



Quattro-Power für höchste Leistungsdichte

- Beschleunigungsmoment:
170 – 10000 Nm
- niedrigstes Drehspiel:
1 - 1,5 arcmin
- hohe Leistungsdichte durch 4er (Quattro) Planetensystem
- extrem hohe Verdreh- und Kippsteifigkeit
- Dichtring aus FKM an Ein- und Abtrieb, Dauerbetrieb ohne Kühlung
- Montagefreundlich durch Spreizfunktion in der Klemmnabe
- überlegene Verzahnungstechnologie
- Eintrieb mit thermischem Längenausgleich
- anbaubar an jeden Synchron-Servomotor
- einfache und sichere Motoradaptation in beliebiger Einbaulage
- extrem laufruhig
- Wirkungsgrad:
1-stufig ≥ 96 %
2-stufig ≥ 93 %
3-stufig ≥ 90 %

Quattro Power for maximum power density

- Acceleration torque:
170 – 10000 Nm
- Lowest backlash:
1 - 1.5 arcmin
- High power density due to 4-fold (Quattro) planet system
- extremely high torsional and tilting stiffness
- FKM seal at input and output, continuous operation without cooling
- easy to assemble due to spreading function in the clamping hub
- advanced gear technology
- input with thermal expansion compensation
- readily attaches any synchronous servo motor
- easy and secure motor attachment in any mounting position
- quiet running
- efficiency:
1 stage ≥ 96 %
2 stage ≥ 93 %
3 stage ≥ 90 %

Quattro-Power pour une performance maximale

- Couple d'accélération
170 – 10000 Nm
- Jeu réduit: 1 - 1,5 arcmin
- Haute performance obtenue par le système quadri-planétaire (Quattro)
- Exceptionnelle stabilité longitudinale et circonférentielle
- Bague d'étanchéité FKM à l'entrée et à la sortie, service prolongé sans refroidissement
- Montage convivial par vis d'expansion sur le moyeu à bornes
- Haute technologie de denture
- Entrée avec compensation de longueur thermique
- Assemblage possible avec tout moteur brushless synchrone
- Montage moteur sûre et simple dans toutes les positions de montage
- Marche extrêmement silencieuse
- Rendement:
1-trains ≥ 96 %
2-trains ≥ 93 %
3-trains ≥ 90 %

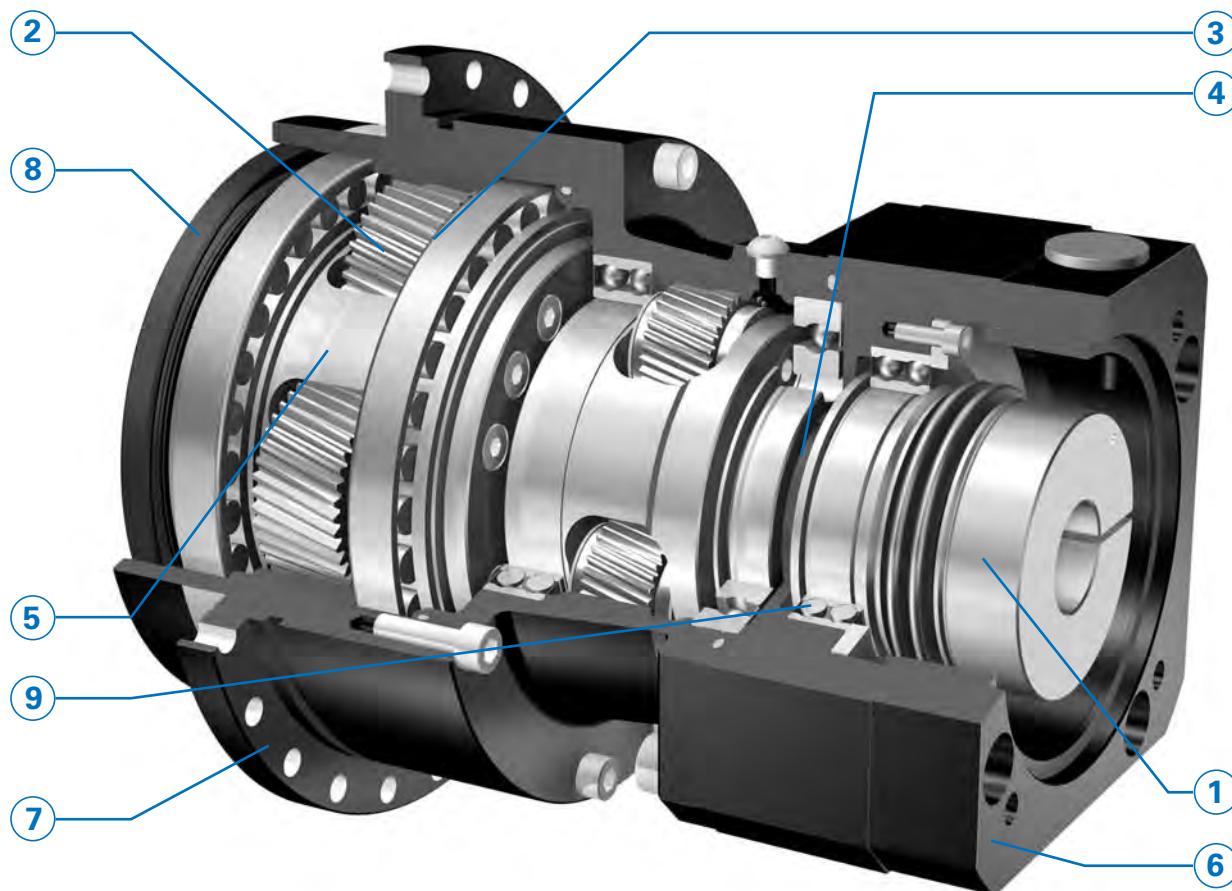
ServoFit® PHQA



ServoFit® Planetengetriebe PHQA

ServoFit® PHQA Planetary Gear Units

Réducteurs planétaires ServoFit® PHQA



- **Quattro Power für höchste Leistungsdichte und Verdrehsteifigkeit**

Durch ein optimiertes Vier-Planetensystem (Quattro) werden die Drehmomente nun auf 4 anstatt 3 Planeten verteilt. Das Ergebnis sind Drehmomentsteigerungen von bis zu 35% und Steigerungen der Verdrehsteifigkeit von bis zu 80%.

- Durch **Precision Selection** der Verzahnung werden Verdrehspiele von weniger als **1 Winkelminute** realisiert.

- **Symmetrische Abtriebslagerung** für höchste Belastung und höchste Kippsteifigkeit der Flanschswelle. Durch Schräglager in O-Anordnung bereits im Standard geeignet für **hohe axiale und radiale Belastungen**.

- Das **STÖBER - Motoranbausystem FlexiAdapt®**, mit integriertem thermischem Längenausgleich, ermöglicht den einfachen und fehlerfreien Motoranbau in wenigen Minuten. Keine Sonderwerkzeuge erforderlich.

- **Große Auswahl** an Motoradaptern (IEC und NEMA) für alle gängigen Motortypen.

- **Quattro Power for maximum power density and rotation rigidity**

An optimized four-planet system (Quattro) permits torque to be distributed over 4 planets instead of 3. The result: increases in torque of up to 35% and increases in rotation rigidity of up to 80%.

- **Precision selection** of the gearing parts ensures backlash of less than **one arc minute**.

- **Symmetrically arranged output bearings** for highest load capacity and highest tilting rigidity of the flange shaft. Due to angular bearings in O alignment already the standard version is suitable for **high axial thrust and radial loads**.

- **The STÖBER FlexiAdapt® motor adapter system** with its integrated thermal expansion compensation feature allows easy and accurate motor installation in minutes with no special tools required.

- **Wide selection** of IEC and NEMA motor adapters for all common brands of motors.

- **Quattro Power pour une performance et une résistance à la torsion maximales.**

Un système quadri-planétaire (Quattro) optimisé permet de répartir les couples sur 4 satellites au lieu de 3. Des augmentations de couple de max. 35% et un accroissement de la résistance à la torsion de max. 80% en sont le résultat.

- La **sélection de précision** des éléments dentés permet d'obtenir un jeu angulaire inférieur à **1 minute d'arc**.

- **Paliers de sortie symétriques** pour une charge élevée et une grande résistance au basculement de l'arbre à bride. Version standard disponible avec palier radial à butée en O, pour des **charges axiales et radiales élevées**.

- **L'accouplement moteur FlexiAdapt® de STÖBER**, avec compensation de longueur thermique intégrée, permet un montage moteur facile et précis en quelques minutes qui ne nécessite aucun outil particulier.

- **Grand choix** de lanternes pour moteurs (IEC et NEMA) pour tous les types de moteurs courants.

ServoFit® Planetengetriebe PHQA

ServoFit® PHQA Planetary Gear Units

Réducteurs planétaires ServoFit® PHQA



① FlexiAdapt®-Kupplung

Fehlerfreier Motoranbau durch eine Klemmschraube. Konzipiert für **große Motorwellendurchmesser**.

Der integrierte **thermische Längenausgleich**, in Form einer Faltenbalgkupplung, gleicht Längendehnungen der Motorwelle aus.

Ausgewuchtete Klemmkupplung für ruhigen Lauf, auch bei hohen Drehzahlen.

Distanzbuchsen zur Adaption für nicht gängige Motorwellendurchmesser.

② **Hohe Verzahnungsqualität** durch einsatzgehärtete und geschliffene Sonnenritzel und Planetenräder, sowie nitrierte und gehonte Hohlradverzahnung.

③ **Tragfähigkeit der Planetenlagerung** um etwa 100 % gesteigert.

④ Schutzart **IP65**. Abdichtung mit **FKM** Radialwellendichtring auf kleinstmöglichem Wellendurchmesser. Reduziert die Reibung und somit die Erwärmung. Erhöht den Wirkungsgrad. **Dauerbetrieb** ohne Zusatzkühlung möglich.

⑤ **Höchste Verdrehsteifigkeit und Bruchfestigkeit** durch großzügig dimensionierte, einteilige Planetenträger aus hochfestem Werkstoff.

⑥ Motoradapter aus Aluminium für **geringes Getriebege wicht**.

⑦ **Höchste Laufgenauigkeit und Präzision** durch einteiliges Gehäusedesign. Gehäusewerkstoff: Hochfester Vergütungsstahl.

⑧ **Doppellippige Radialwellendichtringe** aus **FKM**. Für den Einsatz im Dauerbetrieb sowie für sehr gute chemische Beständigkeit.

⑨ Antriebswellenlager mit Deckscheiben und Hochtemperaturfett für wartungsfreien Betrieb.

⑩ **Lebensdauerschmierung** mit hochwertigem hydrophobem synthetischem Getriebeöl.

① FlexiAdapt® coupling

Accurate and precise motor installation by clamping screw. Designed for **large motor shaft diameters**.

The integrated thermal expansion compensation feature in the shape of a bellows coupling compensates linear expansion of the motor shaft.

Balanced clamp coupling for smooth operation, also at high speeds.

Spacer bushes to accommodate custom motor shaft diameters.

② **High gearing quality** provided by case-hardened and finish-ground sun gear and planet gears as well as nitrided and honed internal gearing.

③ **Load capacity of the planet gear bearings** increased by about 100%.

④ **IP65** enclosure. Sealed with a **FKM** radial oil seal for the smallest possible shaft diameter. Reduces friction, thus preventing internal heat build-up. Increases efficiency. **Continuous duty** operation possible without addition cooling.

⑤ **Highest torsional stiffness and ultimate tensile strength** provided by oversized single-piece planet carriers made of high-tensile material.

⑥ Motor adapter made of aluminium for **low gear unit weight**.

⑦ **Highest running accuracy and precision** ensured by single-piece housing design. Housing material: High-tensile tempered steel.

⑧ **FKM double-lip radial oil seals**. For continuous duty applications, with very good chemical resistance.

⑨ Input shaft bearings with shields and high-temperature grease for maintenance-free operation.

⑩ **Lubricated for life** with high-quality hydrophobic synthetic gear oil.

① Accouplement FlexiAdapt®

Montage moteur **juste et précis** grâce à un accouplement à vis. Conçu pour de **grands diamètres d'arbre moteur**.

La compensation de longueur thermique intégrée, sous forme d'accouplement à soufflet, régule les allongements linéaires de l'arbre moteur.

L'accouplement de serrage **équilibré** assure un fonctionnement stable et régulier, même à vitesse élevée.

Des douilles d'écartement permettent l'adaptation à des diamètres d'arbre moteur non courants.

② **Haute qualité de denture** par pignons solaires et satellites cémentés et trempés et roue à denture intérieure niturés et rodée.

③ Augmentation approximative de 100 % de la **capacité de charge des satellites**.

④ Protection **IP65**. Etanchéité avec bague à lèvres avec ressort **FKM** pour plus faible diamètre d'arbre admissible. Réduit le frottement et l'échauffement. Augmente le niveau d'efficacité. Possibilité de **service continu** sans refroidissement additionnel.

⑤ **Résistance maximale à la torsion et à la rupture** par un support satellites monoblocs, largement dimensionnés, en matériau haute résistance.

⑥ Lanterne pour moteur en aluminium pour **faible poids de réducteur**.

⑦ **Exactitude et précision maximales** grâce à un design du carter monobloc. Matériau du carter: acier de traitement très résistant.

⑧ **Bagues à double lèvre avec ressort FKM**. Pour l'utilisation en service continu ainsi que pour une très bonne résistance aux produits chimiques.

⑨ Roulement d'entrée étanche et graisse pour températures élevées pour un fonctionnement sans entretien.

⑩ **Lubrification durée de service** avec huile synthétique hydrophobe de haute qualité pour réducteur.



Inhaltsübersicht PHQA

Typisierung	PHQA2
Einbaulagen	PHQA3
Wellen- / Gehäuseausführung	
Abtrieb PHQA	PHQA4
Auswahltablette	
ServoFit® Planetengetriebe PHQA	PHQA5
Maßbilder	
ServoFit® Planetengetriebe PHQA	PHQA13

Contents PHQA

<i>Type designation</i>
<i>Mounting positions</i>
<i>Shaft / housing design</i>
<i>Output PHQA</i>
<i>Selection table</i>
<i>ServoFit® PHQA</i>
<i>Planetary Gear Units</i>
<i>Dimension drawings</i>
<i>ServoFit® PHQA</i>
<i>Planetary Gear Units</i>

Sommaire PHQA

<i>PHQA2</i>	Désignation des types	PHQA2
<i>PHQA3</i>	Positions de montage	PHQA3
	Exécution de l'arbre / de carter	
<i>PHQA4</i>	Sortie réducteur PHQA	PHQA4
	Tableau de sélection	
	Réducteurs planétaires	
<i>PHQA5</i>	ServoFit® PHQA	PHQA5
	Croquis cotés	
	Réducteurs planétaires	
<i>PHQA13</i>	ServoFit® PHQA	PHQA13



PHQA 7 2 2 F 0220 MF

1 | 2 | 3 | 4 | 5 | 6 | 7

- 1** Getriebetyp
PHQA - Planetengetriebe
- 2** Getriebegröße
- 3** Generationsziffer
- 4** Stufenzahl
1 - 1-stufig
2 - 2-stufig
3 - 3-stufig
- 5** Ausführung
F - Flanschwellen
- 6** Übersetzungskennzahl $i \times 10$
- 7** Anbaugruppen
ME - Motoradapter mit EasyAdapt® Kupplung
MEL - Motoradapter mit EasyAdapt® Kupplung und großer Motorplatte
MF - Motoradapter mit FlexiAdapt® Kupplung
MFL - Motoradapter mit FlexiAdapt® Kupplung und großer Motorplatte
Nach Kundenwunsch (Motormaßbild des Kunden erforderlich! Siehe Abb. Motorabtrieb und Motoranschluss ab Seite PHQA17, bitte max. Abmessungen beachten).

- 1** Gear unit type
PHQA - Planetary gear unit
- 2** Gear unit size
- 3** Generation number
- 4** Stages
1 - 1 stage
2 - 2 stage
3 - 3 stage
- 5** Design
F - flange shaft
- 6** Transmission ratio $i \times 10$
- 7** Mounting series
ME - Motor adapter with EasyAdapt® coupling
MEL - Motor adapter with EasyAdapt® coupling and large motor plate
MF - Motor adapter with FlexiAdapt® coupling
MFL - Motor adapter with FlexiAdapt® coupling and large motor plate
Acc. to customer specs (Dimension drawing of customer motor necessary! Also see pic. motor output and motor connection from page PHQA17, please observe the max. dimensions).

- 1** Type de réducteur
PHQA - Réducteur planétaire
- 2** Taille du réducteur
- 3** Nombre de génération
- 4** Trains de réduction
1 - 1-trains
2 - 2-trains
3 - 3-trains
- 5** Type d'arbre
F - Arbre à bride
- 6** Rapport de réduction $i \times 10$
- 7** Éléments annexes
ME - Lanterne pour moteur avec accouplement EasyAdapt®
MEL - Lanterne pour moteur avec accouplement EasyAdapt® et grande plaque moteur
MF - Lanterne pour moteur avec accouplement FlexiAdapt®
MFL - Lanterne pour moteur avec accouplement FlexiAdapt® et grande plaque moteur
Selon souhaits du client (Plan coté du moteur requis nécessaire! Voir dessin sortie de moteur et connexion des moteurs à partir de page PHQA17, tenir compte des dimensions max.).

Bestellangaben entsprechend obiger Typisierung.

Ordering data according to the type designation above.

Weitere Bestellangaben:

- Einbaulage bei 3-stufigen Getrieben
- Reversierbetrieb der Abtriebswelle ± 20 bis ± 90 Grad (bei horizontalem Einbau) ? (siehe auch Seite A14)

Further ordering details:

- Mounting position for 3 stage gear units
- reversing operation of the output shaft ± 20 to ± 90 degrees (horizontal mounting) ? (also see page A14)

ACHTUNG! Die in diesem Katalog angegebenen Drehmomente und Kräfte gelten nur bei einer maschinenseitigen Befestigung der Getriebe mit Schrauben der Qualität 12.9. Zusätzlich müssen die Getriebegehäuse am Passrand $\phi b1$ oder $\phi b2$ eingepasst werden (H7).

WARNING! The torques and forces specified in this catalog only apply for the attachment of gear units on the machine side using screws of quality 12.9. In addition, the gear housing must be adjusted at the pilot $\phi b1$ or $\phi b2$ (H7).

Pour toute commande, indiquer les spécifications de la dénomination du moteur concernée.

Autres références de commande:

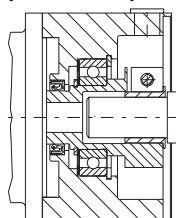
- Position de montage pour les réducteurs à trois étages
- fonctionnement réversible de l'arbre de sortie ± 20 à ± 90 degrés (montage horizontal) ? (voir aussi page A14)

ATTENTION ! Les couples et forces indiqués dans le présent catalogue ne s'appliquent que pour une fixation des réducteurs côté machine par des vis, classe de qualité 12.9. Par ailleurs, il faut adapter (H7) le carter au niveau du bord ajusté $\phi b1$ ou $\phi b2$.

PHQA722 F 0220 MF



EasyAdapt® Kupplung ME
EasyAdapt® Coupling ME
Accouplement EasyAdapt® ME



FlexiAdapt® Kupplung MF
FlexiAdapt® Coupling MF
Accouplement FlexiAdapt® MF

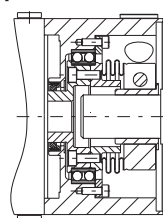
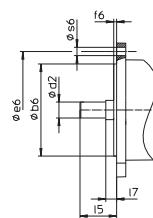
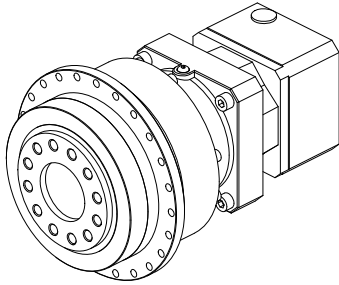


Abb. Motorabtrieb
Picture: motor output
Dessin: sortie de moteur





EL1

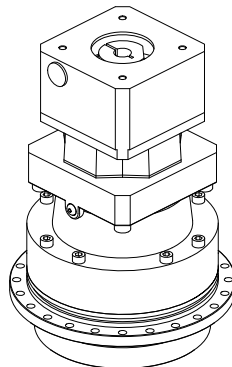


Die Getriebe sind mit der auf dem Typschild angegebenen Menge und Art des Schmierstoffs befüllt. Die Schmierstoff-Füllmenge und der Aufbau der Getriebe sind bei den 3-stufigen Getrieben von der Einbaulage abhängig.

Die Getriebe dürfen deshalb nicht ohne Rücksprache mit STÖBER umgebaut werden.

Ausführliche Informationen zu Schmierstoffsorten und -mengen können Sie dem Internet entnehmen (ID 441871).

EL5

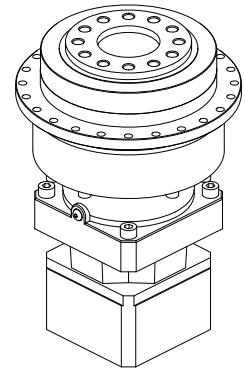


The gear units are filled with the quantity and type of lubricant specified on the rating plate. For 3 stage gear units the lubricant fill level and the setup of the gear units depend on the mounting position .

Therefore, any modification of the gear units is permitted only after consulting STÖBER.

Please visit our web site for more detailed information about oil grades and quantities (ID 441871).

EL6



Les réducteurs sont remplis avec la quantité et le type de lubrifiant comme spécifié sur la plaque signalétique. Le remplissage de lubrifiant et la structure du réducteur dépendent de la position de montage pour les réducteurs à trois étages.

C'est pourquoi les réducteurs ne doivent pas être montés différemment sans consultation préalable de STÖBER.

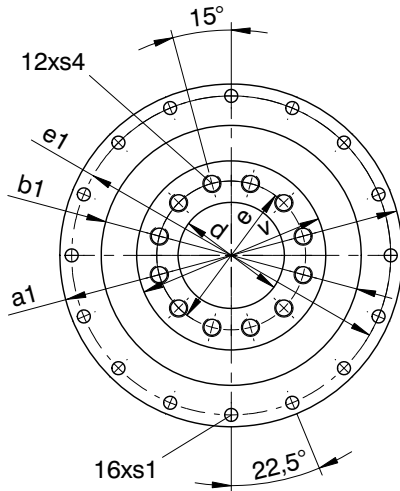
Vous trouverez également de plus amples informations sur les sortes et quantités de lubrifiant en consultant notre site Internet (ID 441871).

Flanschelle

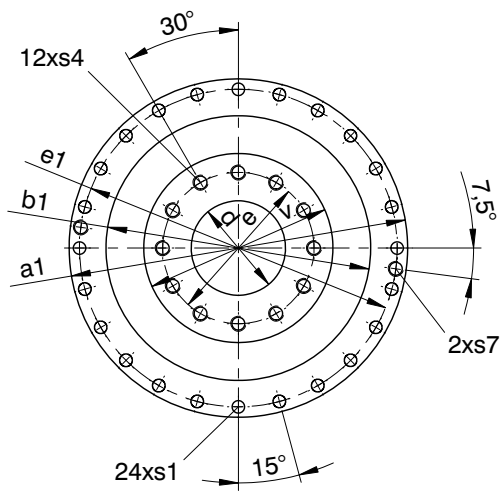
Flange shaft

Arbre à bride

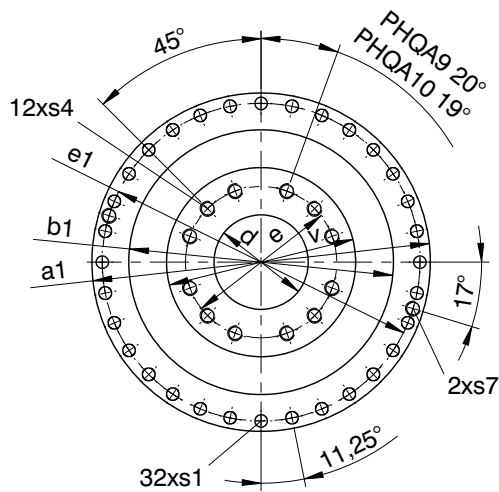
PHQA4 + PHQA5



PHQA7 + PHQA8



PHQA9 + PHQA10



Wellenausführung "F"

Shaft design "F"

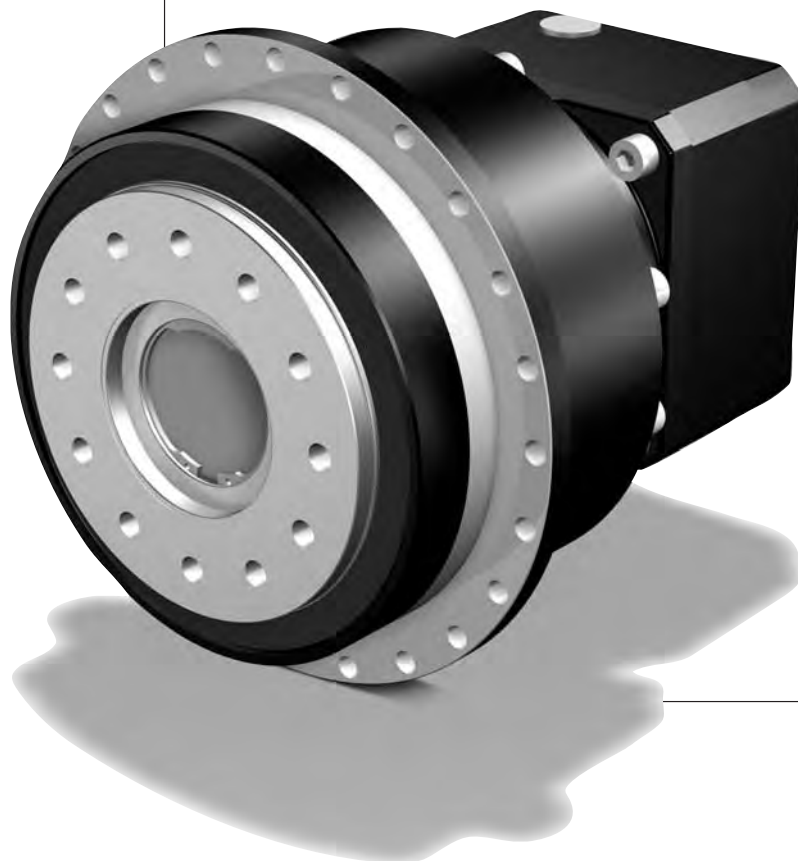
Exécution de l'arbre "F"

Typ	øa1	øb1	ød	øe	øe1	øs1	s4	s7	v
PHQA4	118h7	90h7	31,5H6	50	109	5,5	M6	-	63h7
PHQA5	145h7	110h7	40,0H6	63	135	5,5	M8	-	80h7
PHQA7	179h7	140h7	50,0H6	80	168	6,6	M10	-	100h7
PHQA8	247h7	200h7	80,0H6	125	233	9,0	M12	M10	160h7
PHQA9	300	255h7	90,0H6	145	280	13,5	M20	M8	180h7
PHQA10	330	285h7	95,0H6	166	310	13,5	M24	M10	200h7

Auswahltablelle
ServoFit® Planeten-
getriebe **PHQA**

Selection table
ServoFit® PHQA
Planetary Gear Units

Tableau de sélection
Réduct. planétaires
ServoFit® PHQA



Auswahltabelle ServoFit® Planeten- getriebe PHQA

Selection table ServoFit® PHQA Planetary Gear Units

Tableau de sélection Réduct. planétaires ServoFit® PHQA



Bezeichnungen:

- i** - Getriebeübersetzung
- n_{1MAX}** - max. Eintriebsdrehzahl
- DB - Dauerbetrieb
- ZB - Zyklusbetrieb
(bei Umgebungstemperatur 20°C,
siehe auch Seite A12/A13)
- MW \emptyset** - Motorwellen-Durchmesser
- J₁** - Massenträgheitsmoment
(auf Eintrieb bezogen)
- G** - Gewicht
- $\Delta\phi_2$** - Drehspiel
- C₂** - Getriebesteifigkeit
(auf Abtrieb bezogen bei M_{2B})
- L_{PA}** - max. Laufgeräusch (n₁ = 2000 min⁻¹)
- M_{2N}** - Nenn Drehmoment ¹⁾
- M_{2B}** - max. zul. Beschleunigungsmoment
- M_{2NOT}** - NOT-AUS-Moment (10³ Lastwechsel)

**Bitte beachten Sie die Betriebsfaktoren auf
Seite A12/A13!**

¹⁾ Werte beziehen sich auf Eintriebsdrehzahlen
n₁ = 1500 min⁻¹.

Das Produkt aus zul. Drehmoment M_{2N} und zul. Drehzahl
n_{1MAXDB} berücksichtigt nicht die thermische Grenzleistung.

Symbols:

- i** - Gear unit ratio
- n_{1MAX}** - Max. input speed
- DB - Continuous operation
- ZB - Cycle operation
(at ambient temperature 20°C, also
see page A12/A13)
- MW \emptyset** - Motor shaft diameter
- J₁** - Mass mom. of inertia (related to input)
- G** - Weight
- $\Delta\phi_2$** - Backlash
- C₂** - Gear unit rigidity
(related to output at M_{2B})
- L_{PA}** - Max. noise level (n₁ = 2000 rpm)
- M_{2N}** - Rated torque ¹⁾
- M_{2B}** - Max. perm. acceleration torque
- M_{2NOT}** - Emergency-Off moment
(10³ load changes)

**Please take notice of the operating factors
on page A12/A13 !**

¹⁾ Figures applied to input speed n₁ = 1500 rpm.

The product consisting of permissible torque M_{2N} and
permissible speed n_{1MAXDB} does not consider the
maximum thermal capacity.

Désignations:

- i** - Rapport de réducteur
- n_{1MAX}** - Vitesse d'entrée maxi
- DB - régime continu
- ZB - régime cyclique
(température ambiante 20°C,
voir aussi page A12/A13)
- MW \emptyset** - Diamètre de l'arbre de moteur
- J₁** - Moment d'inertie
(par rapport à l'arbre d'entrée)
- G** - Poids
- $\Delta\phi_2$** - Jeu
- C₂** - Rigidité du réducteur (par rapport à
l'arbre de sortie à M_{2B})
- L_{PA}** - Niveau de bruit max. (n₁ = 2000 min⁻¹)
- M_{2N}** - Couple nominal ¹⁾
- M_{2B}** - Couple maxi admissible d'accélération
- M_{2NOT}** - Couple arrêt d'urgence
(à des charges 10³)

**Veillez s. v. p. prendre en considération les
facteurs de service à la page A12/A13!**

¹⁾ Ces valeurs se rapportent à des valeurs d'entrée de
n₁ = 1500 min⁻¹.

Le produit de couple admissible M_{2N} et vitesse admissible
n_{1MAXDB} ne tient pas compte de la puissance limite
thermique.

Planetengetriebe **PHQA**
Planetary Gear Units **PHQA**
Réducteurs planétaires **PHQA**



Bitte beachten Sie die Hinweise auf Seite PHQA6! Please take notice of the indications on page PHQA6! Veuillez s. v. p. prendre en considération les observations à la page PHQA6!

i	Typ	n1MAX DB [min ⁻¹]	n1MAX ZB [min ⁻¹]	MWø [mm]	J1 [10 ⁻⁴ kgm ²]	G [kg]	Δφ2 [arcmin]	C2 [Nm/arcmin]	LPA [dB(A)]	M2N [Nm]	M2B [Nm]	M2NOT [Nm]
PHQA421 (M2BMAX=170 Nm)												
5,500	PHQA421F0055 MF	2000	6000	≤14	1,9	3,9	1	37	59	120	170	260
5,500	PHQA421F0055 MF	2000	6000	>14≤19	1,9	3,9	1	38	59	120	170	300
5,500	PHQA421F0055 MF	2000	6000	>19≤24	1,8	3,9	1	38	59	120	170	300
5,500	PHQA421F0055 MFL	2000	6000	>24≤32	5,0	4,6	1	39	59	120	170	300
PHQA422 (M2BMAX=170 Nm)												
22,00	PHQA422F0220 MF	3700	6500	≤11	0,63	4,5	1	37	60	120	170	300
22,00	PHQA422F0220 MF	3700	6500	>11≤14	0,64	4,5	1	37	60	120	170	300
22,00	PHQA422F0220 MF	3700	6500	>14≤19	0,64	4,5	1	37	60	120	170	300
22,00	PHQA422F0220 MFL	3700	6500	>19≤24	1,7	5,2	1	37	60	120	170	300
27,50	PHQA422F0280 MF	4000	7000	≤11	0,57	4,5	1	37	58	120	170	300
27,50	PHQA422F0280 MF	4000	7000	>11≤14	0,58	4,5	1	37	58	120	170	300
27,50	PHQA422F0280 MF	4000	7000	>14≤19	0,58	4,5	1	37	58	120	170	300
27,50	PHQA422F0280 MFL	4000	7000	>19≤24	1,6	5,2	1	37	58	120	170	300
38,50	PHQA422F0390 MF	4500	8000	≤11	0,52	4,5	1	36	57	120	170	300
38,50	PHQA422F0390 MF	4500	8000	>11≤14	0,52	4,5	1	36	57	120	170	300
38,50	PHQA422F0390 MF	4500	8000	>14≤19	0,52	4,5	1	36	57	120	170	300
38,50	PHQA422F0390 MFL	4500	8000	>19≤24	1,6	5,2	1	37	57	120	170	300
55,00	PHQA422F0550 MF	4500	8000	≤11	0,50	4,5	1	35	55	120	170	300
55,00	PHQA422F0550 MF	4500	8000	>11≤14	0,50	4,5	1	35	55	120	170	300
55,00	PHQA422F0550 MF	4500	8000	>14≤19	0,50	4,5	1	35	55	120	170	300
55,00	PHQA422F0550 MFL	4500	8000	>19≤24	1,6	5,2	1	35	55	120	170	300
PHQA521 (M2BMAX=430 Nm)												
5,500	PHQA521F0055 MF	2500	5500	≤19	5,7	6,6	1	90	60	280	430	690
5,500	PHQA521F0055 MF	2500	5500	>19≤24	5,7	6,6	1	92	60	280	430	800
5,500	PHQA521F0055 MF	2500	5500	>24≤32	5,6	6,6	1	92	60	280	430	800
5,500	PHQA521F0055 MF	2500	5500	>32≤35	5,6	6,6	1	92	60	280	430	800
5,500	PHQA521F0055 MFL	2500	5500	>32≤38	13	8,3	1	99	60	280	430	800
PHQA522 (M2BMAX=430 Nm)												
22,00	PHQA522F0220 MF	3300	6000	≤14	2,0	8,1	1	93	61	280	430	800
22,00	PHQA522F0220 MF	3300	6000	>14≤19	2,0	8,1	1	93	61	280	430	800
22,00	PHQA522F0220 MF	3300	6000	>19≤24	1,9	8,1	1	93	61	280	430	800
22,00	PHQA522F0220 MFL	3300	6000	>24≤32	5,0	8,8	1	94	61	280	430	800
27,50	PHQA522F0280 MF	3700	6500	≤14	1,8	8,1	1	93	59	280	430	800
27,50	PHQA522F0280 MF	3700	6500	>14≤19	1,8	8,1	1	93	59	280	430	800
27,50	PHQA522F0280 MF	3700	6500	>19≤24	1,7	8,1	1	93	59	280	430	800
27,50	PHQA522F0280 MFL	3700	6500	>24≤32	4,9	8,8	1	93	59	280	430	800
38,50	PHQA522F0390 MF	4000	7000	≤14	1,7	8,1	1	91	58	280	430	800
38,50	PHQA522F0390 MF	4000	7000	>14≤19	1,7	8,1	1	91	58	280	430	800
38,50	PHQA522F0390 MF	4000	7000	>19≤24	1,6	8,1	1	91	58	280	430	800
38,50	PHQA522F0390 MFL	4000	7000	>24≤32	4,8	8,8	1	91	58	280	430	800
55,00	PHQA522F0550 MF	4000	7000	≤14	1,7	8,1	1	87	56	280	430	800
55,00	PHQA522F0550 MF	4000	7000	>14≤19	1,7	8,1	1	87	56	280	430	800
55,00	PHQA522F0550 MF	4000	7000	>19≤24	1,6	8,1	1	87	56	280	430	800
55,00	PHQA522F0550 MFL	4000	7000	>24≤32	4,7	8,8	1	87	56	280	430	800
PHQA721 (M2BMAX=950 Nm)												
5,500	PHQA721F0055 MF	2200	5000	≤24	14	12,9	1	189	61	650	950	1370
5,500	PHQA721F0055 MF	2200	5000	>24≤32	15	12,9	1	197	61	650	950	1830
5,500	PHQA721F0055 MF	2200	5000	>32≤38	15	12,9	1	197	61	650	950	1900
5,500	PHQA721F0055 MFL	2200	5000	>38≤48	33	16,7	1	213	61	650	950	1900

PHQA

Planetengetriebe **PHQA**

Planetary Gear Units **PHQA**

Réducteurs planétaires **PHQA**



Bitte beachten Sie die Hinweise auf Seite PHQA6!

Please take notice of the indications on page PHQA6!

Veillez s. v. p. prendre en considération les observations à la page PHQA6!

i	Typ	n1MAX DB [min ⁻¹]	n1MAX ZB [min ⁻¹]	MWø [mm]	J1 [10 ⁻⁴ kgm ²]	G [kg]	Δφ2 [arcmin]	C2 [Nm/arcmin]	LPA [dB(A)]	M2N [Nm]	M2B [Nm]	M2NOT [Nm]
PHQA722 (M2BMAX=950 Nm)												
22,00	PHQA722F0220 MF	3000	5000	≤19	6,0	14,6	1	203	62	650	950	1900
22,00	PHQA722F0220 MF	3000	5000	>19≤24	6,1	14,6	1	203	62	650	950	1900
22,00	PHQA722F0220 MF	3000	5000	>24≤32	6,0	14,6	1	203	62	650	950	1900
22,00	PHQA722F0220 MF	3000	5000	>32≤35	6,0	14,6	1	203	62	650	950	1900
22,00	PHQA722F0220 MFL	3000	5000	>32≤38	13	16,3	1	205	62	650	950	1900
27,50	PHQA722F0280 MF	3500	6000	≤19	5,5	14,6	1	203	60	650	950	1900
27,50	PHQA722F0280 MF	3500	6000	>19≤24	5,6	14,6	1	203	60	650	950	1900
27,50	PHQA722F0280 MF	3500	6000	>24≤32	5,5	14,6	1	203	60	650	950	1900
27,50	PHQA722F0280 MF	3500	6000	>32≤35	5,5	14,6	1	203	60	650	950	1900
27,50	PHQA722F0280 MFL	3500	6000	>32≤38	12	16,3	1	204	60	650	950	1900
38,50	PHQA722F0390 MF	3700	6500	≤19	5,2	14,6	1	201	59	650	950	1900
38,50	PHQA722F0390 MF	3700	6500	>19≤24	5,2	14,6	1	201	59	650	950	1900
38,50	PHQA722F0390 MF	3700	6500	>24≤32	5,1	14,6	1	201	59	650	950	1900
38,50	PHQA722F0390 MF	3700	6500	>32≤35	5,1	14,6	1	201	59	650	950	1900
38,50	PHQA722F0390 MFL	3700	6500	>32≤38	12	16,3	1	202	59	650	950	1900
55,00	PHQA722F0550 MF	3700	6500	≤19	5,0	14,6	1	195	57	650	950	1900
55,00	PHQA722F0550 MF	3700	6500	>19≤24	5,0	14,6	1	195	57	650	950	1900
55,00	PHQA722F0550 MF	3700	6500	>24≤32	4,9	14,6	1	195	57	650	950	1900
55,00	PHQA722F0550 MF	3700	6500	>32≤35	4,9	14,6	1	195	57	650	950	1900
55,00	PHQA722F0550 MFL	3700	6500	>32≤38	12	16,3	1	195	57	650	950	1900
PHQA723 (M2BMAX=950 Nm)												
88,00	PHQA723F0880 MF	3300	6000	≤14	2,0	16,4	1	204	61	650	950	1900
88,00	PHQA723F0880 MF	3300	6000	>14≤19	2,0	16,4	1	204	61	650	950	1900
88,00	PHQA723F0880 MF	3300	6000	>19≤24	1,9	16,4	1	204	61	650	950	1900
88,00	PHQA723F0880 MFL	3300	6000	>24≤32	5,1	17,1	1	204	61	650	950	1900
110,0	PHQA723F1100 MF	3300	6000	≤14	2,0	16,4	1	203	61	650	950	1900
110,0	PHQA723F1100 MF	3300	6000	>14≤19	2,0	16,4	1	203	61	650	950	1900
110,0	PHQA723F1100 MF	3300	6000	>19≤24	1,9	16,4	1	203	61	650	950	1900
110,0	PHQA723F1100 MFL	3300	6000	>24≤32	5,1	17,1	1	204	61	650	950	1900
137,5	PHQA723F1380 MF	3700	6500	≤14	1,9	16,4	1	203	59	650	950	1900
137,5	PHQA723F1380 MF	3700	6500	>14≤19	1,9	16,4	1	203	59	650	950	1900
137,5	PHQA723F1380 MF	3700	6500	>19≤24	1,8	16,4	1	203	59	650	950	1900
137,5	PHQA723F1380 MFL	3700	6500	>24≤32	4,9	17,1	1	203	59	650	950	1900
154,0	PHQA723F1540 MF	4000	7000	≤14	1,8	16,4	1	203	58	650	950	1900
154,0	PHQA723F1540 MF	4000	7000	>14≤19	1,8	16,4	1	203	58	650	950	1900
154,0	PHQA723F1540 MF	4000	7000	>19≤24	1,7	16,4	1	203	58	650	950	1900
154,0	PHQA723F1540 MFL	4000	7000	>24≤32	4,8	17,1	1	203	58	650	950	1900
192,5	PHQA723F1930 MF	4000	7000	≤14	1,7	16,4	1	203	58	650	950	1900
192,5	PHQA723F1930 MF	4000	7000	>14≤19	1,7	16,4	1	203	58	650	950	1900
192,5	PHQA723F1930 MF	4000	7000	>19≤24	1,6	16,4	1	203	58	650	950	1900
192,5	PHQA723F1930 MFL	4000	7000	>24≤32	4,8	17,1	1	203	58	650	950	1900
220,0	PHQA723F2200 MF	4000	7000	≤14	1,7	16,4	1	202	56	650	950	1900
220,0	PHQA723F2200 MF	4000	7000	>14≤19	1,7	16,4	1	202	56	650	950	1900
220,0	PHQA723F2200 MF	4000	7000	>19≤24	1,6	16,4	1	202	56	650	950	1900
220,0	PHQA723F2200 MFL	4000	7000	>24≤32	4,8	17,1	1	202	56	650	950	1900
275,0	PHQA723F2750 MF	4000	7000	≤14	1,7	16,4	1	202	56	650	950	1900
275,0	PHQA723F2750 MF	4000	7000	>14≤19	1,7	16,4	1	202	56	650	950	1900
275,0	PHQA723F2750 MF	4000	7000	>19≤24	1,6	16,4	1	202	56	650	950	1900
275,0	PHQA723F2750 MFL	4000	7000	>24≤32	4,8	17,1	1	202	56	650	950	1900
385,0	PHQA723F3850 MF	4000	7000	≤14	1,7	16,4	1	201	56	650	950	1900
385,0	PHQA723F3850 MF	4000	7000	>14≤19	1,7	16,4	1	201	56	650	950	1900
385,0	PHQA723F3850 MF	4000	7000	>19≤24	1,6	16,4	1	201	56	650	950	1900
385,0	PHQA723F3850 MFL	4000	7000	>24≤32	4,8	17,1	1	201	56	650	950	1900
550,0	PHQA723F5500 MF	4000	7000	≤14	1,7	16,4	1	195	56	650	950	1900
550,0	PHQA723F5500 MF	4000	7000	>14≤19	1,7	16,4	1	195	56	650	950	1900
550,0	PHQA723F5500 MF	4000	7000	>19≤24	1,6	16,4	1	195	56	650	950	1900
550,0	PHQA723F5500 MFL	4000	7000	>24≤32	4,7	17,1	1	195	56	650	950	1900

Planetengetriebe **PHQA**

Planetary Gear Units **PHQA**

Réducteurs planétaires **PHQA**



Bitte beachten Sie die Hinweise auf Seite **PHQA6!** *Please take notice of the indications on page PHQA6!* *Veuillez s. v. p. prendre en considération les observations à la page PHQA6!*

i	Typ	n1MAX DB [min ⁻¹]	n1MAX ZB [min ⁻¹]	MWø [mm]	J1 [10 ⁻⁴ kgm ²]	G [kg]	Δφ2 [arcmin]	C2 [Nm/arcmin]	LPA [dB(A)]	M2N [Nm]	M2B [Nm]	M2NOT [Nm]
PHQA822 (M2BMAX=2600 Nm)												
22,00	PHQA822F0220 MF	2500	4500	≤24	16	39,8	1	634	63	1700	2600	4400
22,00	PHQA822F0220 MF	2500	4500	>24≤32	16	39,8	1	639	63	1700	2600	4400
22,00	PHQA822F0220 MF	2500	4500	>32≤38	16	39,8	1	639	63	1700	2600	4400
22,00	PHQA822F0220 MFL	2500	4500	>38≤48	35	43,6	1	649	63	1700	2600	4400
27,50	PHQA822F0280 MF	3000	5500	≤24	14	39,8	1	639	61	1700	2600	4400
27,50	PHQA822F0280 MF	3000	5500	>24≤32	15	39,8	1	642	61	1700	2600	4400
27,50	PHQA822F0280 MF	3000	5500	>32≤38	15	39,8	1	642	61	1700	2600	4400
27,50	PHQA822F0280 MFL	3000	5500	>38≤48	34	43,6	1	648	61	1700	2600	4400
38,50	PHQA822F0390 MF	3300	6000	≤24	13	39,8	1	634	60	1700	2600	4400
38,50	PHQA822F0390 MF	3300	6000	>24≤32	13	39,8	1	634	60	1700	2600	4400
38,50	PHQA822F0390 MF	3300	6000	>32≤38	13	39,8	1	634	60	1700	2600	4400
38,50	PHQA822F0390 MFL	3300	6000	>38≤48	32	43,6	1	639	60	1700	2600	4400
55,00	PHQA822F0550 MF	3300	6000	≤24	12	39,8	1	611	58	1580	2600	4400
55,00	PHQA822F0550 MF	3300	6000	>24≤32	12	39,8	1	611	58	1580	2600	4400
55,00	PHQA822F0550 MF	3300	6000	>32≤38	12	39,8	1	611	58	1580	2600	4400
55,00	PHQA822F0550 MFL	3300	6000	>38≤48	31	43,6	1	613	58	1580	2600	4400
PHQA823 (M2BMAX=2600 Nm)												
88,00	PHQA823F0880 MF	3000	5000	≤19	6,1	42,6	1	644	62	1700	2600	4400
88,00	PHQA823F0880 MF	3000	5000	>19≤24	6,2	42,6	1	645	62	1700	2600	4400
88,00	PHQA823F0880 MF	3000	5000	>24≤32	6,1	42,6	1	645	62	1700	2600	4400
88,00	PHQA823F0880 MF	3000	5000	>32≤35	6,1	42,6	1	645	62	1700	2600	4400
88,00	PHQA823F0880 MFL	3000	5000	>32≤38	13	44,3	1	646	62	1700	2600	4400
110,0	PHQA823F1100 MF	3500	6000	≤19	6,0	42,6	1	645	62	1700	2600	4400
110,0	PHQA823F1100 MF	3500	6000	>19≤24	6,1	42,6	1	645	62	1700	2600	4400
110,0	PHQA823F1100 MF	3500	6000	>24≤32	6,0	42,6	1	645	62	1700	2600	4400
110,0	PHQA823F1100 MF	3500	6000	>32≤35	6,0	42,6	1	645	62	1700	2600	4400
110,0	PHQA823F1100 MFL	3500	6000	>32≤38	13	44,3	1	646	62	1700	2600	4400
137,5	PHQA823F1380 MF	3500	6000	≤19	5,5	42,6	1	645	60	1700	2600	4400
137,5	PHQA823F1380 MF	3500	6000	>19≤24	5,6	42,6	1	645	60	1700	2600	4400
137,5	PHQA823F1380 MF	3500	6000	>24≤32	5,5	42,6	1	645	60	1700	2600	4400
137,5	PHQA823F1380 MF	3500	6000	>32≤35	5,5	42,6	1	645	60	1700	2600	4400
137,5	PHQA823F1380 MFL	3500	6000	>32≤38	12	44,3	1	645	60	1700	2600	4400
154,0	PHQA823F1540 MF	3700	6500	≤19	5,2	42,6	1	644	59	1700	2600	4400
154,0	PHQA823F1540 MF	3700	6500	>19≤24	5,2	42,6	1	644	59	1700	2600	4400
154,0	PHQA823F1540 MF	3700	6500	>24≤32	5,1	42,6	1	644	59	1700	2600	4400
154,0	PHQA823F1540 MF	3700	6500	>32≤35	5,1	42,6	1	644	59	1700	2600	4400
154,0	PHQA823F1540 MFL	3700	6500	>32≤38	12	44,3	1	644	59	1700	2600	4400
192,5	PHQA823F1930 MF	3700	6500	≤19	5,2	42,6	1	644	59	1700	2600	4400
192,5	PHQA823F1930 MF	3700	6500	>19≤24	5,2	42,6	1	644	59	1700	2600	4400
192,5	PHQA823F1930 MF	3700	6500	>24≤32	5,1	42,6	1	644	59	1700	2600	4400
192,5	PHQA823F1930 MF	3700	6500	>32≤35	5,1	42,6	1	644	59	1700	2600	4400
192,5	PHQA823F1930 MFL	3700	6500	>32≤38	12	44,3	1	645	59	1700	2600	4400
220,0	PHQA823F2200 MF	3700	6500	≤19	5,0	42,6	1	641	57	1700	2600	4400
220,0	PHQA823F2200 MF	3700	6500	>19≤24	5,0	42,6	1	641	57	1700	2600	4400
220,0	PHQA823F2200 MF	3700	6500	>24≤32	4,9	42,6	1	641	57	1700	2600	4400
220,0	PHQA823F2200 MF	3700	6500	>32≤35	4,9	42,6	1	641	57	1700	2600	4400
220,0	PHQA823F2200 MFL	3700	6500	>32≤38	12	44,3	1	641	57	1700	2600	4400
275,0	PHQA823F2750 MF	3700	6500	≤19	5,0	42,6	1	643	57	1700	2600	4400
275,0	PHQA823F2750 MF	3700	6500	>19≤24	5,0	42,6	1	643	57	1700	2600	4400
275,0	PHQA823F2750 MF	3700	6500	>24≤32	4,9	42,6	1	643	57	1700	2600	4400
275,0	PHQA823F2750 MF	3700	6500	>32≤35	4,9	42,6	1	643	57	1700	2600	4400
275,0	PHQA823F2750 MFL	3700	6500	>32≤38	12	44,3	1	643	57	1700	2600	4400
385,0	PHQA823F3850 MF	3700	6500	≤19	5,0	42,6	1	635	57	1700	2600	4400
385,0	PHQA823F3850 MF	3700	6500	>19≤24	5,0	42,6	1	635	57	1700	2600	4400
385,0	PHQA823F3850 MF	3700	6500	>24≤32	4,9	42,6	1	635	57	1700	2600	4400
385,0	PHQA823F3850 MF	3700	6500	>32≤35	4,9	42,6	1	635	57	1700	2600	4400
385,0	PHQA823F3850 MFL	3700	6500	>32≤38	12	44,3	1	635	57	1700	2600	4400
550,0	PHQA823F5500 MF	3700	6500	≤19	5,0	42,6	1	611	57	1580	2600	4400
550,0	PHQA823F5500 MF	3700	6500	>19≤24	5,0	42,6	1	611	57	1580	2600	4400

Planetengetriebe **PHQA**
Planetary Gear Units **PHQA**
Réducteurs planétaires **PHQA**



Bitte beachten Sie die Hinweise auf Seite **PHQA6!** Please take notice of the indications on page **PHQA6!** Veuillez s. v. p. prendre en considération les observations à la page **PHQA6!**

i	Typ	n1MAX DB [min ⁻¹]	n1MAX ZB [min ⁻¹]	MWø [mm]	J1 [10 ⁻⁴ kgm ²]	G [kg]	Δφ2 [arcmin]	C2 [Nm/arcmin]	LPA [dB(A)]	M2N [Nm]	M2B [Nm]	M2NOT [Nm]
PHQA823 (M2BMAX=2600 Nm)												
550,0	PHQA823F5500 MF	3700	6500	>24≤32	4,9	42,6	1	611	57	1580	2600	4400
550,0	PHQA823F5500 MF	3700	6500	>32≤35	4,9	42,6	1	611	57	1580	2600	4400
550,0	PHQA823F5500 MFL	3700	6500	>32≤38	12	44,3	1	611	57	1580	2600	4400
PHQA932 (M2BMAX=6000 Nm)												
18,00	PHQA932F0180 MF	1800	3000	≤32	78	81,0	1	1167	66	3800	6000	8490
18,00	PHQA932F0180 MF	1800	3000	>32≤38	78	81,0	1	1177	66	3800	6000	10080
18,00	PHQA932F0180 MF	1800	3000	>38≤48	77	81,0	1	1177	66	3800	6000	12000
24,00	PHQA932F0240 MF	2200	3500	≤32	49	81,0	1	1185	64	3800	6000	11320
24,00	PHQA932F0240 MF	2200	3500	>32≤38	49	81,0	1	1191	64	3800	6000	12000
24,00	PHQA932F0240 MF	2200	3500	>38≤48	48	81,0	1	1191	64	3800	6000	12000
30,00	PHQA932F0300 MF	2500	4000	≤32	42	81,0	1	1188	62	3800	6000	12000
30,00	PHQA932F0300 MF	2500	4000	>32≤38	42	81,0	1	1192	62	3800	6000	12000
30,00	PHQA932F0300 MF	2500	4000	>38≤48	42	81,0	1	1192	62	3800	6000	12000
42,00	PHQA932F0420 MF	2800	4500	≤32	37	81,0	1	1182	61	3800	6000	12000
42,00	PHQA932F0420 MF	2800	4500	>32≤38	37	81,0	1	1182	61	3800	6000	12000
42,00	PHQA932F0420 MF	2800	4500	>38≤48	36	81,0	1	1182	61	3800	6000	12000
60,00	PHQA932F0600 MF	2800	4500	≤32	34	81,0	1	1144	59	3800	6000	12000
60,00	PHQA932F0600 MF	2800	4500	>32≤38	34	81,0	1	1144	59	3800	6000	12000
60,00	PHQA932F0600 MF	2800	4500	>38≤48	33	81,0	1	1144	59	3800	6000	12000
PHQA933 (M2BMAX=6000 Nm)												
72,00	PHQA933F0720 MF	2200	4500	≤24	18	85,1	1	1197	63	3800	6000	12000
72,00	PHQA933F0720 MF	2200	4500	>24≤32	18	85,1	1	1198	63	3800	6000	12000
72,00	PHQA933F0720 MF	2200	4500	>32≤38	18	85,1	1	1198	63	3800	6000	12000
72,00	PHQA933F0720 MFL	2200	4500	>38≤48	37	88,9	1	1202	63	3800	6000	12000
96,00	PHQA933F0960 MF	2500	4500	≤24	16	85,1	1	1202	63	3800	6000	12000
96,00	PHQA933F0960 MF	2500	4500	>24≤32	17	85,1	1	1203	63	3800	6000	12000
96,00	PHQA933F0960 MF	2500	4500	>32≤38	17	85,1	1	1203	63	3800	6000	12000
96,00	PHQA933F0960 MFL	2500	4500	>38≤48	36	88,9	1	1205	63	3800	6000	12000
120,0	PHQA933F1200 MF	2500	4500	≤24	16	85,1	1	1199	63	3800	6000	12000
120,0	PHQA933F1200 MF	2500	4500	>24≤32	16	85,1	1	1200	63	3800	6000	12000
120,0	PHQA933F1200 MF	2500	4500	>32≤38	16	85,1	1	1200	63	3800	6000	12000
120,0	PHQA933F1200 MFL	2500	4500	>38≤48	35	88,9	1	1201	63	3800	6000	12000
150,0	PHQA933F1500 MF	3000	5500	≤24	14	85,1	1	1200	61	3800	6000	12000
150,0	PHQA933F1500 MF	3000	5500	>24≤32	15	85,1	1	1200	61	3800	6000	12000
150,0	PHQA933F1500 MF	3000	5500	>32≤38	15	85,1	1	1200	61	3800	6000	12000
150,0	PHQA933F1500 MFL	3000	5500	>38≤48	33	88,9	1	1201	61	3800	6000	12000
168,0	PHQA933F1680 MF	3300	6000	≤24	13	85,1	1	1202	60	3800	6000	12000
168,0	PHQA933F1680 MF	3300	6000	>24≤32	13	85,1	1	1202	60	3800	6000	12000
168,0	PHQA933F1680 MF	3300	6000	>32≤38	13	85,1	1	1202	60	3800	6000	12000
168,0	PHQA933F1680 MFL	3300	6000	>38≤48	32	88,9	1	1203	60	3800	6000	12000
210,0	PHQA933F2100 MF	3300	6000	≤24	13	85,1	1	1199	60	3800	6000	12000
210,0	PHQA933F2100 MF	3300	6000	>24≤32	13	85,1	1	1199	60	3800	6000	12000
210,0	PHQA933F2100 MF	3300	6000	>32≤38	13	85,1	1	1199	60	3800	6000	12000
210,0	PHQA933F2100 MFL	3300	6000	>38≤48	32	88,9	1	1200	60	3800	6000	12000
240,0	PHQA933F2400 MF	3300	6000	≤24	12	85,1	1	1197	58	3800	6000	12000
240,0	PHQA933F2400 MF	3300	6000	>24≤32	12	85,1	1	1197	58	3800	6000	12000
240,0	PHQA933F2400 MF	3300	6000	>32≤38	12	85,1	1	1197	58	3800	6000	12000
240,0	PHQA933F2400 MFL	3300	6000	>38≤48	32	88,9	1	1197	58	3800	6000	12000
300,0	PHQA933F3000 MF	3300	6000	≤24	12	85,1	1	1196	58	3800	6000	12000
300,0	PHQA933F3000 MF	3300	6000	>24≤32	12	85,1	1	1196	58	3800	6000	12000
300,0	PHQA933F3000 MF	3300	6000	>32≤38	12	85,1	1	1196	58	3800	6000	12000
300,0	PHQA933F3000 MFL	3300	6000	>38≤48	31	88,9	1	1196	58	3800	6000	12000
420,0	PHQA933F4200 MF	3300	6000	≤24	12	85,1	1	1184	58	3800	6000	12000
420,0	PHQA933F4200 MF	3300	6000	>24≤32	12	85,1	1	1184	58	3800	6000	12000
420,0	PHQA933F4200 MF	3300	6000	>32≤38	12	85,1	1	1184	58	3800	6000	12000
420,0	PHQA933F4200 MFL	3300	6000	>38≤48	31	88,9	1	1184	58	3800	6000	12000

Planetengetriebe **PHQA**
 Planetary Gear Units **PHQA**
 Réducteurs planétaires **PHQA**



Bitte beachten Sie die Hinweise auf Seite **PHQA6!** Please take notice of the indications on page **PHQA6!** Veuillez s. v. p. prendre en considération les observations à la page **PHQA6!**

i	Typ	n1MAX DB [min ⁻¹]	n1MAX ZB [min ⁻¹]	MWø [mm]	J1 [10 ⁻⁴ kgm ²]	G [kg]	Δφ2 [arcmin]	C2 [Nm/arcmin]	LPA [dB(A)]	M2N [Nm]	M2B [Nm]	M2NOT [Nm]
PHQA933 (M2BMAX=6000 Nm)												
600,0	PHQA933F6000 MF	3300	6000	≤24	12	85,1	1	1144	58	3800	6000	12000
600,0	PHQA933F6000 MF	3300	6000	>24≤32	12	85,1	1	1144	58	3800	6000	12000
600,0	PHQA933F6000 MF	3300	6000	>32≤38	12	85,1	1	1144	58	3800	6000	12000
600,0	PHQA933F6000 MFL	3300	6000	>38≤48	31	88,9	1	1144	58	3800	6000	12000
PHQA1032 (M2BMAX=10000 Nm)												
24,00	PHQA1032F0240 ME	2000	3000	≤48	91	118,2	1,5	2062	65	6500	10000	20000
24,00	PHQA1032F0240 ME	2000	3000	>48≤55	96	118,2	1,5	2062	65	6500	10000	20000
24,00	PHQA1032F0240 ME	2000	3000	>55≤60	100	118,2	1,5	2062	65	6500	10000	20000
30,00	PHQA1032F0300 ME	2200	3500	≤48	72	118,2	1,5	2058	63	6500	10000	20000
30,00	PHQA1032F0300 ME	2200	3500	>48≤55	77	118,2	1,5	2058	63	6500	10000	20000
30,00	PHQA1032F0300 ME	2200	3500	>55≤60	82	118,2	1,5	2058	63	6500	10000	20000
42,00	PHQA1032F0420 ME	2500	4000	≤48	57	118,2	1,5	2040	62	6500	10000	20000
42,00	PHQA1032F0420 ME	2500	4000	>48≤55	62	118,2	1,5	2040	62	6500	10000	20000
42,00	PHQA1032F0420 ME	2500	4000	>55≤60	67	118,2	1,5	2040	62	6500	10000	20000
60,00	PHQA1032F0600 ME	2500	4000	≤48	50	118,2	1,5	1970	60	6500	10000	20000
60,00	PHQA1032F0600 ME	2500	4000	>48≤55	55	118,2	1,5	1970	60	6500	10000	20000
60,00	PHQA1032F0600 ME	2500	4000	>55≤60	60	118,2	1,5	1970	60	6500	10000	20000
PHQA1033 (M2BMAX=10000 Nm)												
96,00	PHQA1033F0960 ME	2200	3500	≤32	28	128,1	1,5	2061	64	6500	10000	20000
96,00	PHQA1033F0960 ME	2200	3500	>32≤38	32	128,1	1,5	2062	64	6500	10000	20000
96,00	PHQA1033F0960 ME	2200	3500	>38≤48	36	128,1	1,5	2062	64	6500	10000	20000
96,00	PHQA1033F0960 MEL	2200	3500	>48≤55	67	132,7	1,5	2067	64	6500	10000	20000
96,00	PHQA1033F0960 MEL	2200	3500	>55≤60	72	132,7	1,5	2067	64	6500	10000	20000
120,0	PHQA1033F1200 ME	2200	3500	≤32	27	128,1	1,5	2057	64	6500	10000	20000
120,0	PHQA1033F1200 ME	2200	3500	>32≤38	31	128,1	1,5	2058	64	6500	10000	20000
120,0	PHQA1033F1200 ME	2200	3500	>38≤48	35	128,1	1,5	2058	64	6500	10000	20000
120,0	PHQA1033F1200 MEL	2200	3500	>48≤55	66	132,7	1,5	2061	64	6500	10000	20000
120,0	PHQA1033F1200 MEL	2200	3500	>55≤60	71	132,7	1,5	2061	64	6500	10000	20000
150,0	PHQA1033F1500 ME	2500	4000	≤32	20	128,1	1,5	2058	62	6500	10000	20000
150,0	PHQA1033F1500 ME	2500	4000	>32≤38	24	128,1	1,5	2058	62	6500	10000	20000
150,0	PHQA1033F1500 ME	2500	4000	>38≤48	28	128,1	1,5	2058	62	6500	10000	20000
150,0	PHQA1033F1500 MEL	2500	4000	>48≤55	59	132,7	1,5	2060	62	6500	10000	20000
150,0	PHQA1033F1500 MEL	2500	4000	>55≤60	64	132,7	1,5	2060	62	6500	10000	20000
168,0	PHQA1033F1680 ME	2800	4500	≤32	15	128,1	1,5	2062	61	6500	10000	20000
168,0	PHQA1033F1680 ME	2800	4500	>32≤38	18	128,1	1,5	2062	61	6500	10000	20000
168,0	PHQA1033F1680 ME	2800	4500	>38≤48	21	128,1	1,5	2062	61	6500	10000	20000
168,0	PHQA1033F1680 MEL	2800	4500	>48≤55	53	132,7	1,5	2063	61	6500	10000	20000
210,0	PHQA1033F2100 ME	2800	4500	≤32	15	128,1	1,5	2058	61	6500	10000	20000
210,0	PHQA1033F2100 ME	2800	4500	>32≤38	17	128,1	1,5	2058	61	6500	10000	20000
210,0	PHQA1033F2100 ME	2800	4500	>38≤48	20	128,1	1,5	2058	61	6500	10000	20000
210,0	PHQA1033F2100 MEL	2800	4500	>48≤55	53	132,7	1,5	2059	61	6500	10000	20000
240,0	PHQA1033F2400 ME	2800	4500	≤32	12	128,1	1,5	2055	59	6500	10000	20000
240,0	PHQA1033F2400 ME	2800	4500	>32≤38	15	128,1	1,5	2055	59	6500	10000	20000
240,0	PHQA1033F2400 ME	2800	4500	>38≤48	18	128,1	1,5	2055	59	6500	10000	20000
240,0	PHQA1033F2400 MEL	2800	4500	>48≤55	50	132,7	1,5	2056	59	6500	10000	20000
300,0	PHQA1033F3000 ME	2800	4500	≤32	12	128,1	1,5	2053	59	6500	10000	20000
300,0	PHQA1033F3000 ME	2800	4500	>32≤38	14	128,1	1,5	2053	59	6500	10000	20000
300,0	PHQA1033F3000 ME	2800	4500	>38≤48	18	128,1	1,5	2053	59	6500	10000	20000
300,0	PHQA1033F3000 MEL	2800	4500	>48≤55	50	132,7	1,5	2054	59	6500	10000	20000
420,0	PHQA1033F4200 ME	2800	4500	≤32	12	128,1	1,5	2036	59	6500	10000	20000
420,0	PHQA1033F4200 ME	2800	4500	>32≤38	14	128,1	1,5	2036	59	6500	10000	20000
420,0	PHQA1033F4200 ME	2800	4500	>38≤48	18	128,1	1,5	2036	59	6500	10000	20000
420,0	PHQA1033F4200 MEL	2800	4500	>48≤55	50	132,7	1,5	2036	59	6500	10000	20000
600,0	PHQA1033F6000 ME	2800	4500	≤32	12	128,1	1,5	1969	59	6500	10000	20000
600,0	PHQA1033F6000 ME	2800	4500	>32≤38	14	128,1	1,5	1969	59	6500	10000	20000
600,0	PHQA1033F6000 ME	2800	4500	>38≤48	17	128,1	1,5	1969	59	6500	10000	20000

PHQA

Planetengetriebe **PHQA**
 Planetary Gear Units **PHQA**
 Réducteurs planétaires **PHQA**



Bitte beachten Sie die Hinweise auf Seite PHQA6!

Please take notice of the indications on page PHQA6!

Veuillez s. v. p. prendre en considération les observations à la page PHQA6!

i	Typ	n1MAX DB [min-1]	n1MAX ZB [min-1]	MWø [mm]	J1 [10-4 kgm ²]	G [kg]	Δφ2 [arcmin]	C2 [Nm/arcmin]	LPA [dB(A)]	M2N [Nm]	M2B [Nm]	M2NOT [Nm]
PHQA1033 (M2BMAX=10000 Nm)												
600,0	PHQA1033F6000 MEL	2800	4500	>48±55	50	132,7	1,5	1969	59	6500	10000	20000

Maßbilder
ServoFit® Planeten-
getriebe **PHQA**

Dimension drawings
ServoFit® PHQA
Planetary Gear Units

Croquis cotés Réduc-
teurs planétaires
ServoFit® PHQA

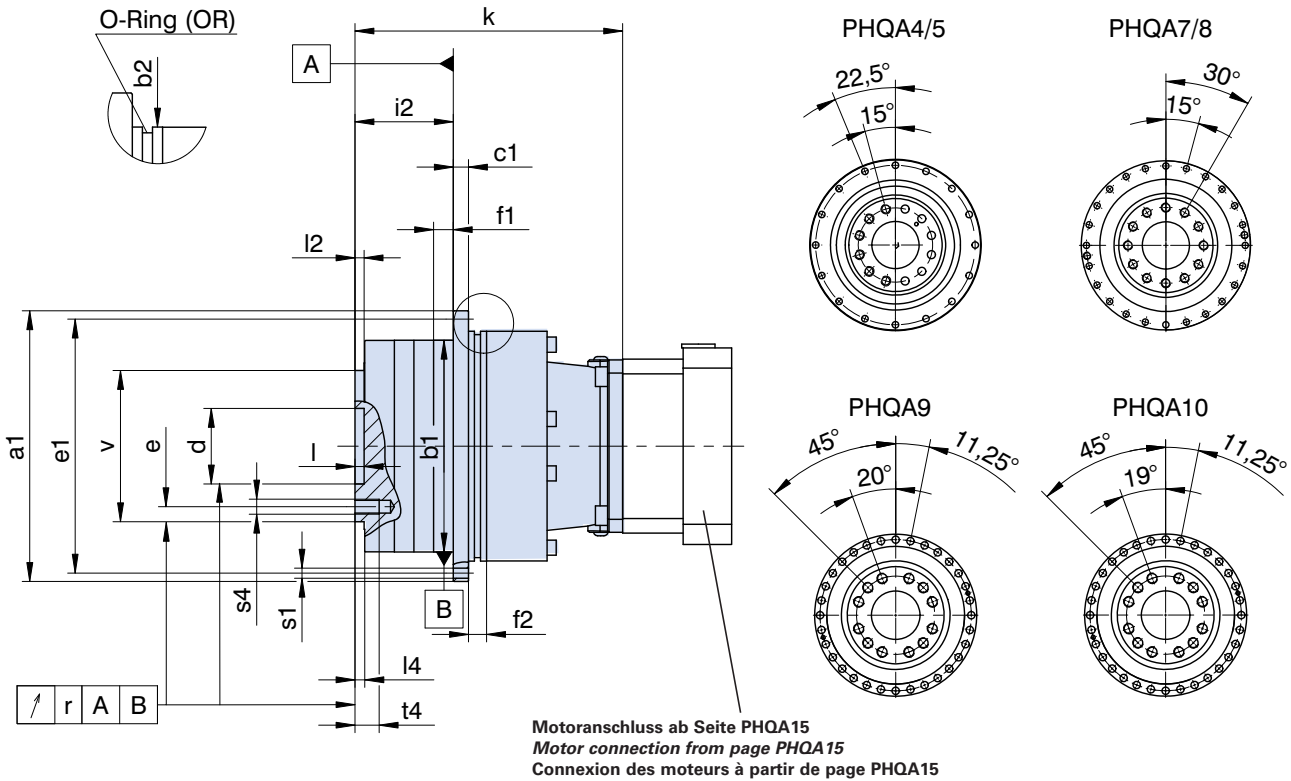


PHQA

Planetengetriebe **PHQA_MF**
 Planetary Gear Units **PHQA_MF**
 Réducteurs planétaires **PHQA_MF**



PHQA4_MF - PHQA9_MF
PHQA10_ME



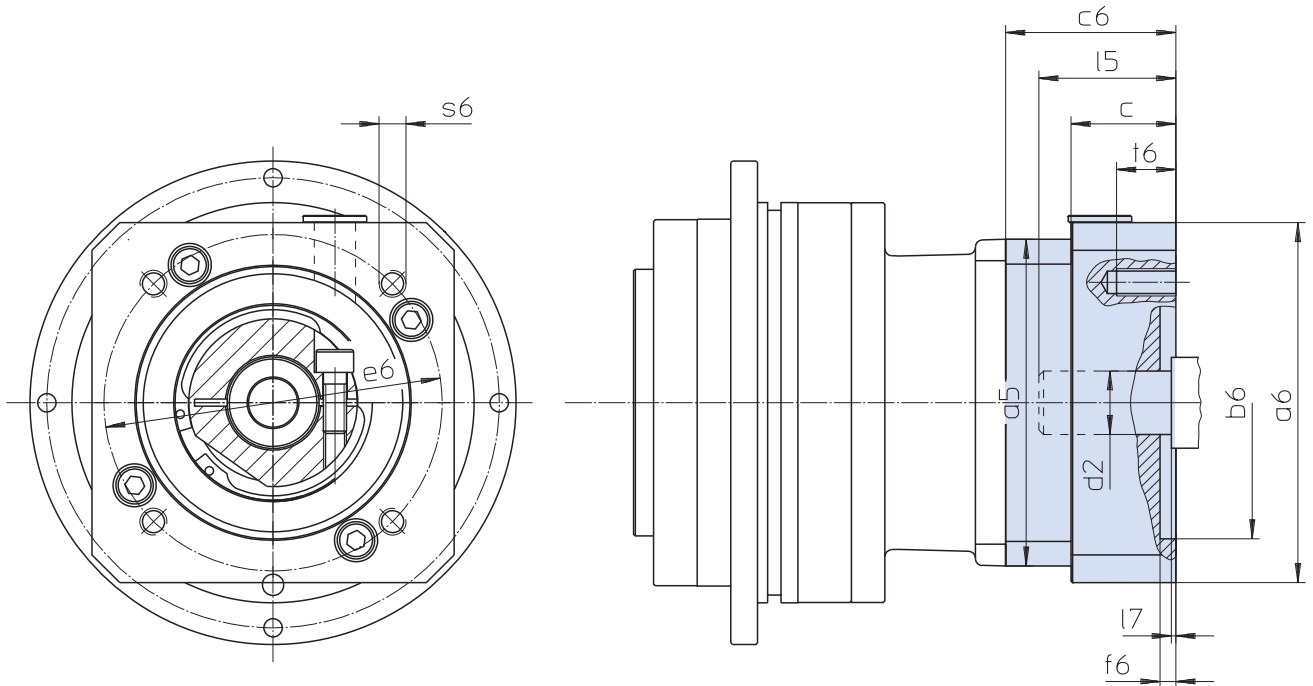
Typ	øa1	øb1	øb2	c1	ød	øe	øe1	f1	f2
PHQA421	118h7	90h7	95h7	7	31,5H6	50	109	10	10
PHQA422	118h7	90h7	95h7	7	31,5H6	50	109	10	10
PHQA521	145h7	110h7	120h7	8	40,0H6	63	135	10	12
PHQA522	145h7	110h7	120h7	8	40,0H6	63	135	10	12
PHQA721	179h7	140h7	152h7	10	50,0H6	80	168	12	12
PHQA722	179h7	140h7	152h7	10	50,0H6	80	168	12	12
PHQA723	179h7	140h7	152h7	10	50,0H6	80	168	12	12
PHQA822	247h7	200h7	212h7	12	80,0H6	125	233	15	15
PHQA823	247h7	200h7	212h7	12	80,0H6	125	233	15	15
PHQA932	300	255h7	255h7	18	90,0H6	145	280	20	33
PHQA933	300	255h7	255h7	18	90,0H6	145	280	20	33
PHQA1032	330	285h7	285h7	20	95,0H6	166	310	20	20
PHQA1033	330	285h7	285h7	20	95,0H6	166	310	20	20

Typ	i2	k	l	i2	l4	OR	r	øs1	s4	t4	øv
PHQA421	30	66,0	6	6	6,5	90x3	0,020	5,5	M6	11	63h7
PHQA422	30	113,0	6	6	6,5	90x3	0,020	5,5	M6	11	63h7
PHQA521	29	70,0	6	6	6,5	110x3	0,020	5,5	M8	11	80h7
PHQA522	29	124,5	6	6	6,5	110x3	0,020	5,5	M8	11	80h7
PHQA721	38	88,0	6	6	6,5	145x3	0,025	6,6	M10	14	100h7
PHQA722	38	150,0	6	6	6,5	145x3	0,025	6,6	M10	16	100h7
PHQA723	38	204,5	6	6	6,5	145x3	0,025	6,6	M10	16	100h7
PHQA822	50	201,0	8	8	8,5	200x5	0,030	9,0	M12	17	160h7
PHQA823	50	263,0	8	8	8,5	200x5	0,030	9,0	M12	17	160h7
PHQA932	66	290,5	12	11	12,0	238x5	0,030	13,5	M20	28	180h7
PHQA933	66	367,0	12	11	12,0	238x5	0,030	13,5	M20	28	180h7
PHQA1032	75	350,0	10	15	15,0	270x6	0,040	13,5	M24	35	200h7
PHQA1033	75	444,0	10	15	15,0	270x6	0,040	13,5	M24	35	200h7

Planetengetriebe **PHQA_MF** Motoranschluss
 Planetary Gear Units **PHQA_MF** motor connection
 Réducteurs planétaires **PHQA_MF** connexion des moteurs



PHQA421_MF - PHQA723_MF



Weitere Motoranschlussmaße auf Anfrage.

Further motor connection dimensions on request.

D'autres cotes de connexion des moteurs sont disponibles sur demande.

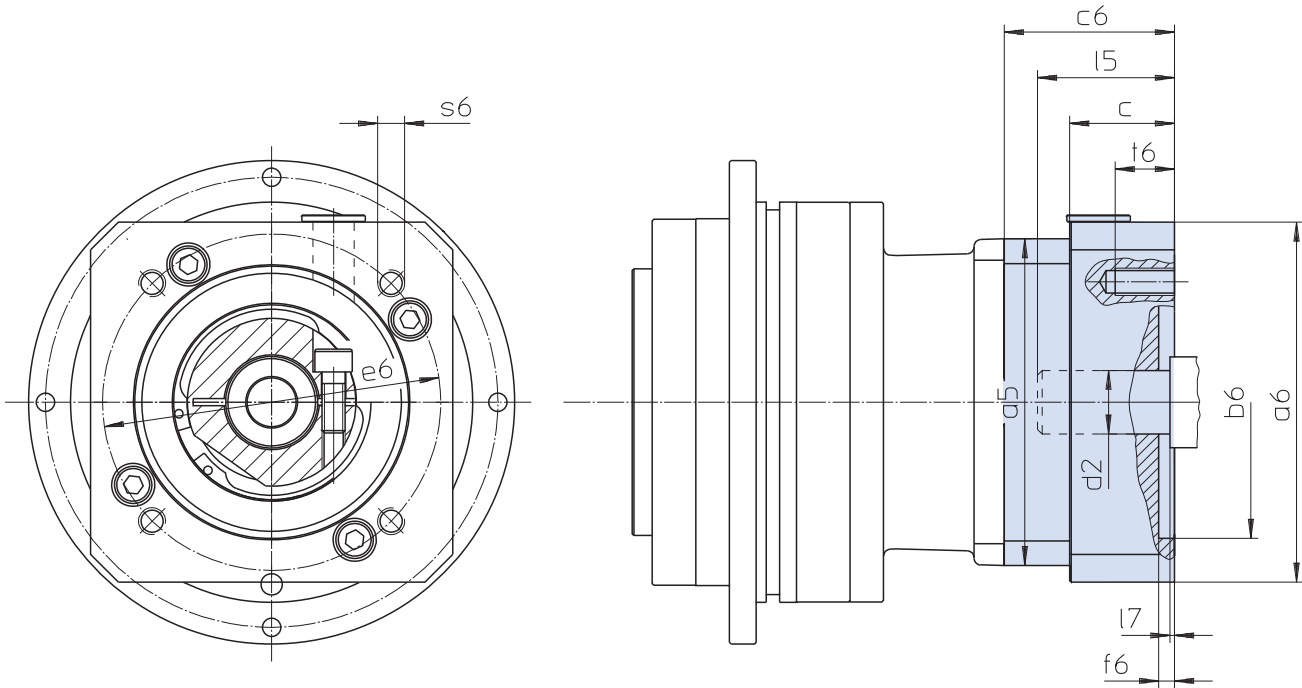
Typ	øb6	øe6	ød2max	l5max	a5	□a6	c	c6	f6	l7max	s6	t6
PHQA421	50,0H7	95	24	41	95	100	21	54,0	2,5	2,5	M6	13
PHQA421	80,0H7	100	24	41	95	100	21	54,0	4,0	2,5	M6	13
PHQA421	95,0H7	115	24	50	95	100	30	63,0	4,0	11,5	M8	16
PHQA421	95,0H7	115	24	41	95	100	21	54,0	4,0	2,5	M8	21
PHQA421	95,0H7	130	24	41	95	115	21	54,0	4,0	2,5	M8	21
PHQA421	110,0H7	130	24	50	95	115	30	63,0	4,0	11,5	M8	16
PHQA421	110,0H7	145	24	58	95	130	38	71,0	7,0	19,5	M8	16
PHQA421	130,0H7	165	24	50	95	140	30	63,0	5,0	11,5	M10	20
PHQA422	40,0H7	63	19	40	72	75	18	51,5	3,0	3,0	M5	11
PHQA422	50,0H7	70	19	40	72	75	18	51,5	3,0	3,0	M4	9
PHQA422	50,0H7	95	19	40	72	80	18	51,5	3,0	3,0	M6	13
PHQA422	60,0H7	75	19	40	75	72	-	51,5	3,5	3,0	M5	11
PHQA422	60,0H7	90	19	40	72	75	18	51,5	3,5	3,0	M5	9
PHQA422	70,0H7	90	19	40	72	80	18	51,5	3,5	3,0	M5	9
PHQA422	80,0H7	100	19	40	90	90	-	51,5	3,5	3,0	M6	13
PHQA422	95,0H7	115	19	40	72	100	18	51,5	4,0	3,0	M8	18
PHQA422	95,0H7	130	19	40	72	115	18	51,5	4,0	3,0	M8	18
PHQA521	80,0H7	100	35	51	120	115	24	64,0	4,0	2,5	M6	13
PHQA521	95,0H7	115	35	51	120	115	24	64,0	4,0	2,5	M8	16
PHQA521	95,0H7	130	35	51	120	115	24	64,0	4,0	2,5	M8	16
PHQA521	110,0H7	130	35	51	120	115	24	64,0	4,0	2,5	M8	16
PHQA521	110,0H7	145	35	64	120	130	37	77,0	7,0	15,5	M8	14
PHQA521	110,0H7	165	35	51	120	140	24	64,0	5,0	2,5	M10	24
PHQA521	130,0H7	165	35	59	120	140	32	72,0	5,0	10,5	M10	20
PHQA522/PHQA723	50,0H7	70	24	41	98	100	21	56,0	4,0	2,5	M4	10
PHQA522/PHQA723	50,0H7	95	24	41	98	100	21	56,0	2,5	2,5	M6	13
PHQA522/PHQA723	60,0H7	75	24	41	98	100	21	56,0	2,5	2,5	M5	9
PHQA522/PHQA723	80,0H7	100	24	41	100	98	-	56,0	4,0	2,5	M6	13
PHQA522/PHQA723	95,0H7	115	24	50	98	100	30	65,0	4,0	11,5	M8	16
PHQA522/PHQA723	95,0H7	115	24	41	100	98	-	56,0	4,0	2,5	M8	16
PHQA522/PHQA723	95,0H7	130	24	41	98	115	21	56,0	4,0	2,5	M8	16
PHQA522/PHQA723	95,0H7	130	24	50	98	115	30	65,0	4,0	11,5	M8	16
PHQA522/PHQA723	110,0H7	130	24	50	98	115	30	65,0	4,0	11,5	M8	16
PHQA522/PHQA723	110,0H7	145	24	58	98	130	38	73,0	7,0	19,5	M8	16
PHQA522/PHQA723	130,0H7	165	24	50	98	140	30	65,0	5,0	11,5	M10	20

PHQA

Planetengetriebe **PHQA_MF** Motoranschluss
 Planetary Gear Units **PHQA_MF** motor connection
 Réducteurs planétaires **PHQA_MF** connexion des moteurs



PHQA721_MF - PHQA933_MF
PHQA10_ME



Weitere Motoranschlussmaße auf Anfrage.

Further motor connection dimensions on request.

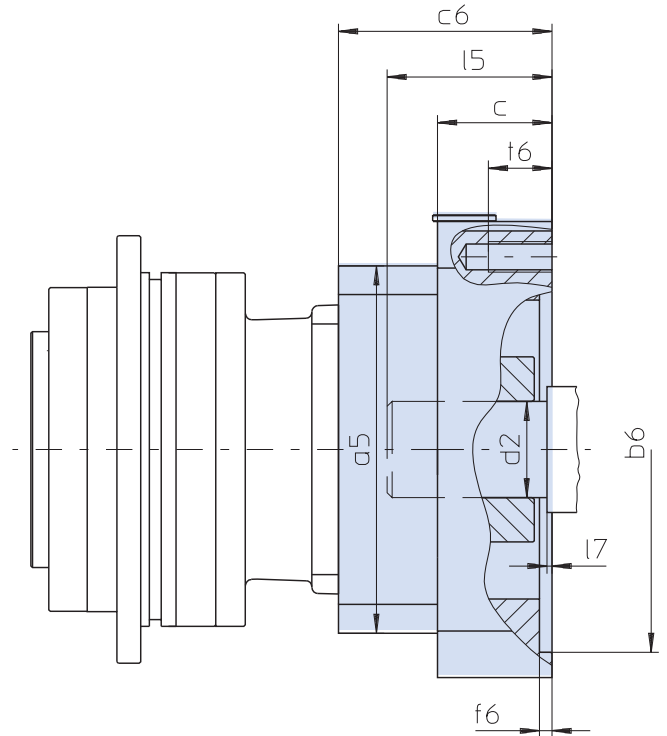
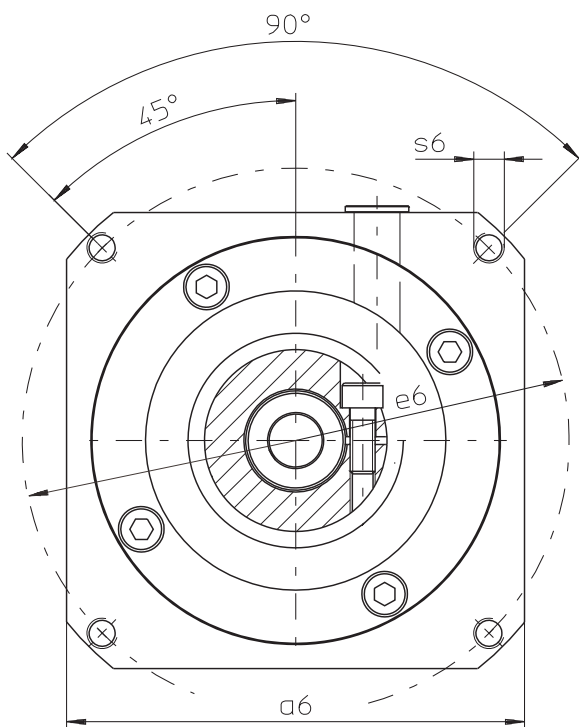
D'autres cotes de connexion des moteurs sont disponibles sur demande.

Typ	øb6	øe6	ød2max	l5max	a5	□a6	c	c6	f6	l7max	s6	t6
PHQA721	110,0H7	130	38	63	152	145	26	78,0	5,0	4,5	M8	14
PHQA721	110,0H7	145	38	74	152	145	37	89,0	5,0	15,5	M8	16
PHQA721	110,0H7	165	38	63	152	145	26	78,0	5,0	4,5	M10	26
PHQA721	114,3H7	200	38	82	152	180	45	97,0	5,0	23,5	M12	25
PHQA721	130,0H7	165	38	63	152	145	26	78,0	5,0	4,5	M10	26
PHQA721	130,0H7	215	38	63	152	190	26	78,0	5,0	4,5	M12	26
PHQA721	180,0H7	215	38	63	152	190	26	78,0	5,0	4,5	M12	26
PHQA721	180,0H7	215	38	82	152	190	45	97,0	5,0	23,5	M12	25
PHQA722/PHQA823	80,0H7	100	35	51	115	115	24	64,0	4,0	3,0	M6	13
PHQA722/PHQA823	95,0H7	115	35	51	115	115	-	64,0	4,0	3,0	M8	16
PHQA722/PHQA823	95,0H7	130	35	51	115	115	24	64,0	4,0	3,0	M8	16
PHQA722/PHQA823	110,0H7	130	35	51	115	115	-	64,0	4,0	3,0	M8	16
PHQA722/PHQA823	110,0H7	145	35	69	115	130	42	82,0	7,0	21,0	M8	14
PHQA722/PHQA823	110,0H7	145	35	59	115	130	32	72,0	6,5	11,0	M8	16
PHQA722/PHQA823	110,0H7	165	35	51	115	140	24	64,0	5,0	3,0	M10	24
PHQA722/PHQA823	130,0H7	165	35	59	115	140	32	72,0	5,0	11,0	M10	20
PHQA822/PHQA933	110,0H7	130	38	63	145	145	26	78,0	5,0	4,5	M8	14
PHQA822/PHQA933	110,0H7	145	38	74	145	145	37	89,0	5,0	15,5	M8	16
PHQA822/PHQA933	110,0H7	165	38	63	145	145	26	78,0	5,0	4,5	M10	26
PHQA822/PHQA933	114,3H7	200	38	82	145	180	45	97,0	5,0	23,5	M12	25
PHQA822/PHQA933	130,0H7	165	38	63	145	145	26	78,0	5,0	4,5	M10	26
PHQA822/PHQA933	130,0H7	215	38	63	145	190	26	78,0	5,0	4,5	M12	26
PHQA822/PHQA933	180,0H7	215	38	82	145	190	45	97,0	5,0	23,5	M12	25
PHQA932	114,3H7	200	48	82	190	190	34	94,0	4,0	3,5	M12	34
PHQA932	130,0H7	165	48	82	190	190	34	94,0	5,0	3,5	M10	18
PHQA932	130,0H7	215	48	82	190	190	34	94,0	5,0	3,5	M12	34
PHQA932	180,0H7	215	48	83	190	190	35	95,0	5,0	4,5	M12	34
PHQA932	250,0H7	300	48	86	190	260	38	98,0	6,0	7,5	M16	38
PHQA1032	250,0H7	300	60	85	225	260	43	108,0	6,0	5,0	M16	32
PHQA1032	300,0H7	350	60	111	225	314	69	134,0	6,0	31,0	M16	34
PHQA1033	110,0H7	165	48	81	190	190	34	93,0	5,0	4,5	M10	18
PHQA1033	114,3H7	200	48	81	190	190	34	93,0	4,0	4,5	M12	34
PHQA1033	130,0H7	165	48	81	190	190	34	93,0	5,0	4,5	M10	18
PHQA1033	130,0H7	215	48	81	190	190	34	93,0	5,0	4,5	M12	34
PHQA1033	180,0H7	215	48	82	190	190	35	94,0	5,0	5,5	M12	34
PHQA1033	250,0H7	300	48	85	190	260	38	97,0	6,0	8,5	M16	38

Planetengetriebe **PHQA_MFL** Motoranschluss - große Motorplatte
 Planetary Gear Units **PHQA_MFL** motor connection - large motor plate
 Réd. planétaires **PHQA_MFL** connex. des moteurs - grande plaque de moteur



PHQA421_MFL - PHQA723_MFL



Weitere Motoranschlussmaße auf Anfrage.

Further motor connection dimensions on request.

D'autres cotes de connexion des moteurs sont disponibles sur demande.

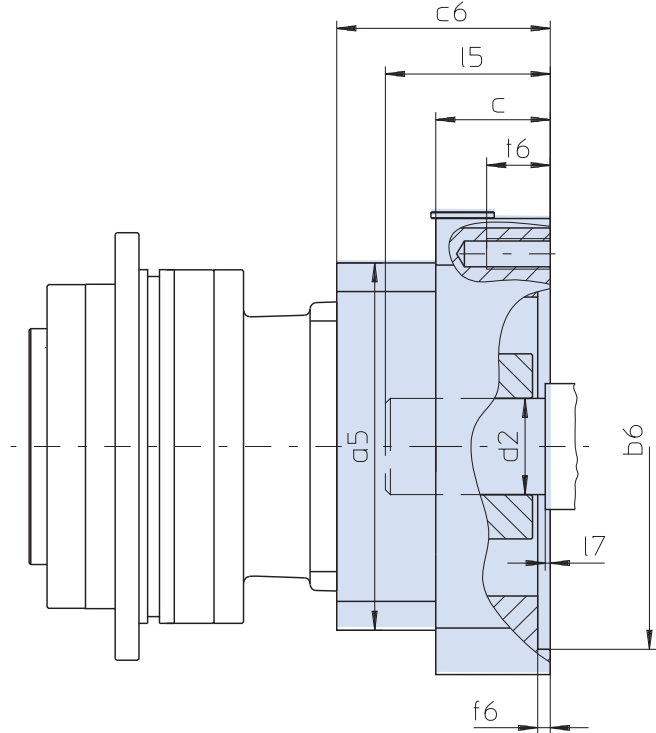
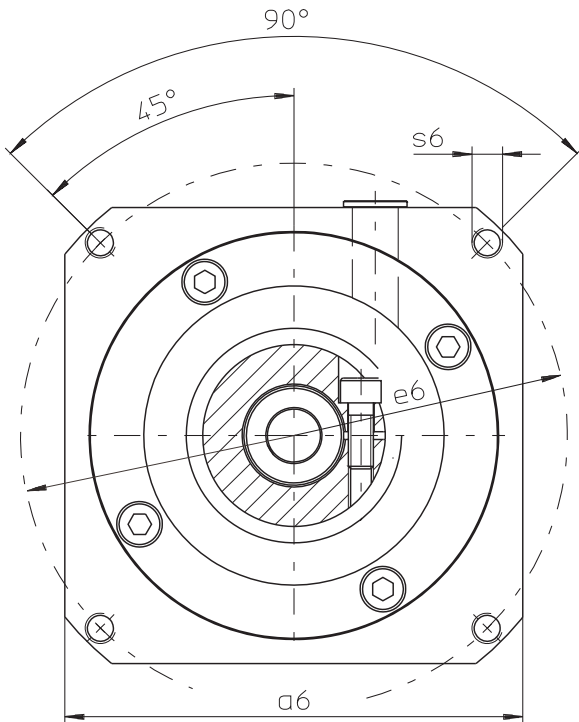
Typ	$\varnothing b_6$	$\varnothing e_6$	$\varnothing d_{2max}$	l_{5max}	a_5	$\square a_6$	c	c_6	f_6	l_{7max}	s_6	t_6
PHQA421	80,0H7	100	32	51	114	115	24	65,5	4,0	2,5	M6	13
PHQA421	110,0H7	145	32	64	114	130	37	78,5	7,0	15,5	M8	14
PHQA421	110,0H7	165	32	51	114	140	24	65,5	5,0	2,5	M10	24
PHQA421	130,0H7	165	32	59	114	140	32	73,5	5,0	10,5	M10	20
PHQA422	50,0H7	70	24	41	100	100	21	55,5	4,0	2,5	M4	10
PHQA422	60,0H7	75	24	41	100	100	21	55,5	2,5	2,5	M5	9
PHQA422	95,0H7	115	24	50	100	100	30	64,5	4,0	11,5	M8	16
PHQA422	95,0H7	115	24	41	100	100	21	55,5	4,0	2,5	M8	16
PHQA422	95,0H7	130	24	41	100	115	21	55,5	4,0	2,5	M8	16
PHQA422	95,0H7	130	24	50	100	115	30	64,5	4,0	11,5	M8	16
PHQA422	110,0H7	130	24	50	100	115	30	64,5	4,0	11,5	M8	16
PHQA422	110,0H7	145	24	58	100	130	38	72,5	7,0	19,5	M8	16
PHQA422	130,0H7	165	24	50	100	140	30	64,5	5,0	11,5	M10	20
PHQA521	110,0H7	130	38	63	152	145	26	82,0	5,0	4,5	M8	14
PHQA521	130,0H7	165	38	63	152	145	26	82,0	5,0	4,5	M10	26
PHQA521	110,0H7	165	38	63	152	145	26	82,0	5,0	4,5	M10	26
PHQA521	114,3H7	200	38	82	152	180	45	101,0	5,0	23,5	M12	25
PHQA521	130,0H7	215	38	63	152	190	26	82,0	5,0	4,5	M12	26
PHQA521	180,0H7	215	38	63	152	190	26	82,0	5,0	4,5	M12	26
PHQA521	180,0H7	215	38	82	152	190	45	101,0	5,0	23,5	M12	25
PHQA522/PHQA723	80,0H7	100	32	50	115	115	24	67,5	4,0	2,5	M6	13
PHQA522/PHQA723	110,0H7	145	32	58	115	130	32	75,5	6,5	10,5	M8	16
PHQA522/PHQA723	110,0H7	165	32	50	115	140	24	67,5	5,0	2,5	M10	24
PHQA522/PHQA723	130,0H7	165	32	58	115	140	32	75,5	5,0	10,5	M10	20

PHQA

Planetengetriebe **PHQA_MFL** Motoranschluss - große Motorplatte
 Planetary Gear Units **PHQA_MFL** motor connection - large motor plate
 Réduct. planétaires **PHQA_MFL** connex. des moteurs - grande plaque de moteur



PHQA721_MFL - PHQA933_MFL PHQA1033_MEL



Weitere Motoranschlussmaße auf Anfrage.

Further motor connection dimensions on request.

D'autres cotes de connexion des moteurs sont disponibles sur demande.

Typ	øb6	øe6	ød2max	l5max	a5	□a6	c	c6	f6	l7max	s6	t6
PHQA721	180,0 ^{H7}	215	48	83	208	190	35	103,0	5,0	4,5	M12	34
PHQA721	250,0 ^{H7}	300	48	86	208	260	38	106,0	6,0	7,5	M16	38
PHQA722/PHQA823	110,0 ^{H7}	130	38	63	145	145	26	82,0	5,0	4,5	M8	14
PHQA722/PHQA823	130,0 ^{H7}	165	38	63	145	145	26	82,0	5,0	4,5	M10	26
PHQA722/PHQA823	110,0 ^{H7}	165	38	63	145	145	26	82,0	5,0	4,5	M10	26
PHQA722/PHQA823	114,3 ^{H7}	200	38	82	145	180	45	101,0	5,0	23,5	M12	25
PHQA722/PHQA823	130,0 ^{H7}	215	38	63	145	190	26	82,0	5,0	4,5	M12	26
PHQA722/PHQA823	180,0 ^{H7}	215	38	82	145	190	45	101,0	5,0	23,5	M12	25
PHQA822/PHQA933	130,0 ^{H7}	165	48	82	190	190	34	102,0	5,0	3,5	M10	18
PHQA822/PHQA933	114,3 ^{H7}	200	48	82	190	190	34	102,0	4,0	3,5	M12	34
PHQA822/PHQA933	180,0 ^{H7}	215	48	83	190	190	35	103,0	5,0	4,5	M12	34
PHQA822/PHQA933	250,0 ^{H7}	300	48	86	190	260	38	106,0	6,0	7,5	M16	38
PHQA1033	250,0 ^{H7}	300	60	85	225	260	43	110,0	6,0	5,0	M16	32
PHQA1033	300,0 ^{H7}	350	60	111	225	314	69	136,0	6,0	31,0	M16	34

ServoFit® Planetenwinkelgetriebe PHQK

ServoFit® PHQK Right-Angle Planetary Gear Units

Réducteurs planétaires à couple conique ServoFit® PHQK



Quattro-Power Präzisions- Planetenwinkelgetriebe

- Beschleunigungsmoment: 250 – 43000 Nm
- niedriges Drehspiel: 3,5 - 4 arcmin
- hohe Leistungsdichte durch 4er (Quattro) Planetensystem
- extrem hohe Verdreh- und Kippsteifigkeit
- EasyAdapt® Motoradapter mit Klemmkupplung:
 - Montagefreundlich durch Spreizfunktion
 - Aluminium-Leichtbauweise
 - geringe Baulänge
 - hohe Verdrehsteifigkeit
 - optional mit Spannsatz für erhöhte Sicherheit
 - optional mit Doppeldichtung
- Dichtring aus FKM am Eintrieb, Dauerbetrieb ohne Kühlung
- überlegene Verzahnungstechnologie
- geringe Massenträgheitsmomente
- extrem laufruhig
- Wirkungsgrad:
 - 3-stufig ≥ 93 %
 - 4-stufig ≥ 92 %

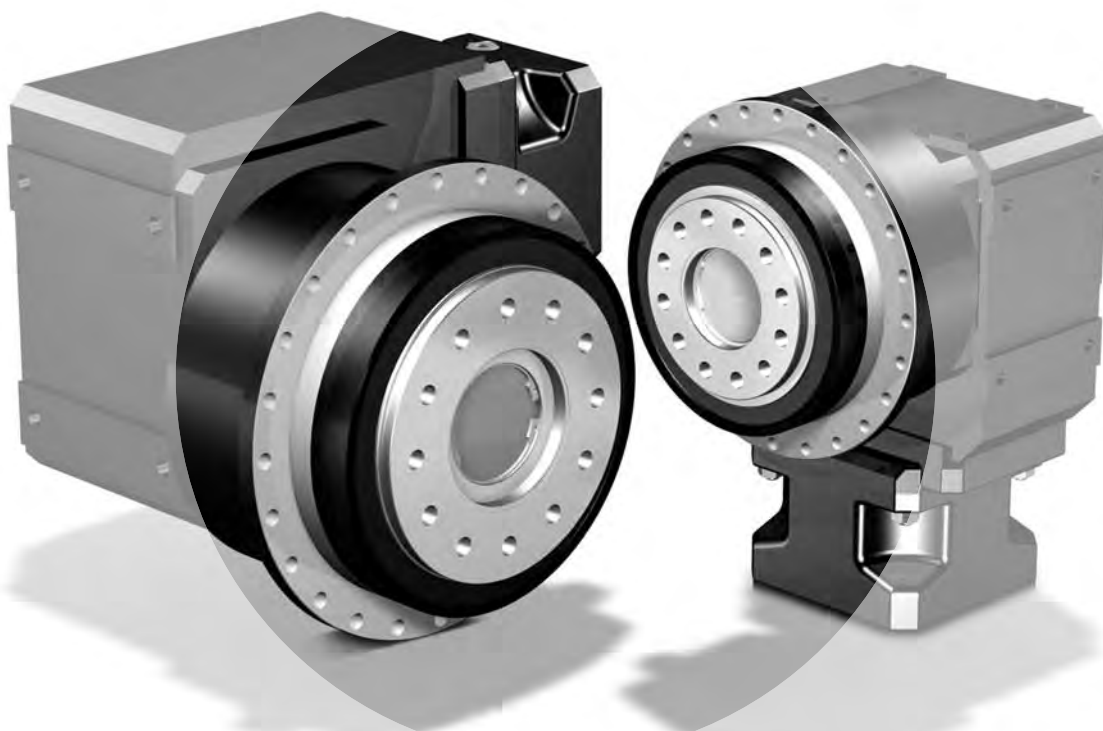
Quattro Power Precision Angular Planetary Gear Units

- Acceleration torque: 250 – 43000 Nm
- Low backlash: 3,5 - 4 arcmin
- High power density due to 4-fold (Quattro) planet system
- extremely high torsional and tilting stiffness
- EasyAdapt® motor adapter with clamp coupling:
 - easy to assemble due to spreading function
 - aluminium lightweight construction
 - low construction length
 - high torsional stiffness
 - optionally with clamping set for increased safety
 - optionally with double seal
- FKM seal at input, continuous operation without cooling
- advanced gear technology
- low mass moments of inertia
- quiet running
- efficiency:
 - 3 stage ≥ 93 %
 - 4 stage ≥ 92 %

Réducteur planétaire à renvoi d'angle de précision Quattro Power

- Couple d'accélération 250 – 43000 Nm
- Jeu réduit: 3,5 - 4 arcmin
- Haute performance obtenue par le système quadri-planétaire (Quattro)
- Exceptionnelle stabilité longitudinale et circonférentielle
- Lanterne EasyAdapt® avec accouplement à bornes:
 - Montage convivial par vis d'expansion
 - Conception légère en aluminium
 - Faible longueur
 - Excellente résistance à la torsion
 - Moyeu de serrage en option pour sécurité accrue
 - Double lèvres d'étanchéité en option
- Bague d'étanchéité FKM à l'entrée, service prolongé sans refroidissement
- Haute technologie de denture
- Faibles moments d'inertie de masse
- Marche extrêmement silencieuse
- Rendement:
 - 3-trains ≥ 93 %
 - 4-trains ≥ 92 %

ServoFit® PHQK



ServoFit®

Planetenwinkel-
getriebe **PHQK**

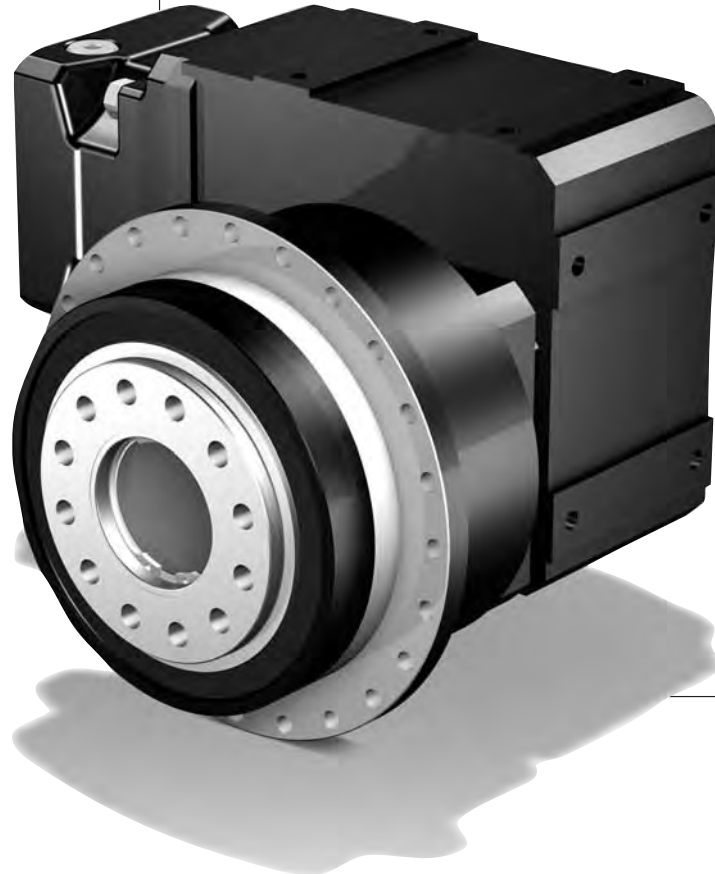
ServoFit® PHQK

*Right-Angle Planetary
Gear Units*

Réducteurs planétaires

à couple conique

ServoFit® PHQK



Inhaltsübersicht PHQK

Typisierung
Einbaulagen
Wellen- / Gehäuseausführung
Abtrieb PHQ
Auswahltablelle
ServoFit® Planetenwinkel-
getriebe PHQK
Maßbilder
ServoFit® Planetenwinkel-
getriebe PHQK

Contents PHQK

PHQK2 *Type designation*
PHQK3 *Mounting positions*
PHQK4 *Shaft / housing design Output PHQ*
PHQK4 *Selection table*
ServoFit® PHQK Right-Angle
Planetary Gear Units
PHQK5 *Dimension drawings*
ServoFit® PHQK
Right-Angle Planetary Gear Units
PHQK21

Sommaire PHQK

PHQK2 Désignation des types
PHQK3 Positions de montage
PHQK4 Execution de l'arbre / de carter
PHQK4 Sortie PHQ
PHQK4 Tableau de sélection
PHQK5 Réducteurs planétaires
à couple conique ServoFit® PHQK
PHQK5 Croquis cotés
PHQK21 Réducteurs planétaires
à couple conique ServoFit® PHQK
PHQK21

PHQK



PHQ 8 2 1 F 0055 K402VF 0040 ME20

1 | 2 | 3 | 4 | 5 | 6 | 7 | 8 | 9

- 1** Getriebetyp
PHQ- Planetengetriebe
- 2** Planetengetriebegröße
- 3** Generationsziffer
- 4** Stufenzahl PHQ-Getriebe
1 - 1-stufig
- 5** Ausführung PHQ-Getriebe
F - Flanschswelle
- 6** Übersetzungskennzahl PHQ-Getriebe $i \times 10$
- 7** Winkeleintrieb
K - Kegelaradgetriebe 2-stufig
Anbauseite (3 bzw. 4) bei Bestellung angeben.
- 8** Übersetzungskennzahl K-Getriebe $i \times 10$
- 9** Anbaugruppen
ME - Motoradapter mit EasyAdapt® Kupplung
Nach Kundenwunsch (Motormaßbild des Kunden erforderlich! Siehe Abb. Motorantrieb und Motoranschluss Seite PHQK26, bitte max. Abmessungen beachten).
MB - Motoradapter quadratisch mit Bremse (Option) (siehe Prospekt ID 441904)

Bestellangaben entsprechend obiger Typisierung.

Weitere Bestellangaben:

- Einbaulage
- Zugang Klemmschraube Motorkupplung
- Angabe, ob Abtrieb auf Seite 3 oder Seite 4
- Angabe, ob Radialwellendichtringe am Abtrieb aus FKM oder NBR.
Empfehlung: FKM für Einschaltdauer $\geq 60\%$
- Reversierbetrieb der Abtriebswelle ± 20 bis ± 90 Grad (bei horizontalem Einbau) ? (siehe auch Seite A14)

ACHTUNG! Die in diesem Katalog angegebenen Drehmomente und Kräfte gelten nur bei einer maschinenseitigen Befestigung der Getriebe mit Schrauben der Qualität 12.9. Zusätzlich müssen die Getriebegehäuse am Passrand eingepasst werden (H7):

PHQ4-PHQ10: $\phi b1$ oder $\phi b2$

PHQ11-PHQ12: $\phi b1$ und $\phi b3$

- 1** Gear unit type
PHQ - Planetary gear unit
- 2** Planetary gear unit size
- 3** Generation number
- 4** Stages PHQ gear unit
1 - 1 stage
- 5** Design PHQ gear unit
F - flange shaft
- 6** Transmission ratio PHQ gear unit $i \times 10$
- 7** Angular gear input
K - helical bevel gear units 2-stage
Please indicate mounting side (3 or 4) with your order.
- 8** Transmission ratio K gear unit $i \times 10$
- 9** Mounting series
ME - Motor adapter with EasyAdapt® coupling
Acc. to customer specs (Dimension drawing of customer motor necessary! Also see pic. motor output and motor connection page PHQK26, please observe the max. dimensions).

MB - Motor adapter square with brake (option) (see brochure ID 441904)
Ordering data acc. to the type designation above.

Further ordering details:

- mounting position
- access clamping screw motor coupling information as whether the output is on page 3 or 4
- information as to whether the radial shaft seals on the output are made from FKM or NBR. Recommendation: FKM for an operating time $\geq 60\%$
- reversing operation of the output shaft ± 20 to ± 90 degrees (horizontal mounting) ? (also see page A14)

WARNING! The torques and forces specified in this catalog only apply for the attachment of gear units on the machine side using screws of quality 12.9. In addition, the gear housing must be adjusted at the pilot (H7):

PHQ4-PHQ10: $\phi b1$ or $\phi b2$

PHQ11-PHQ12: $\phi b1$ and $\phi b3$

- 1** Type de réducteur
PHQ - Réducteur planétaire
- 2** Taille du réducteur
- 3** Nombre de génération
- 4** Trains de réduction réducteur PHQ
1 - 1-train
- 5** Type d'arbre réducteur PHQ
F - Arbre à bride
- 6** Rapport de réduction réducteur PHQ $i \times 10$
- 7** Couple conique
K - Réduct. à couple conique 2-trains
Indiquer le côté du montage (3 ou 4) lors de la commande.
- 8** Rapport de réduction réducteur K $i \times 10$
- 9** Éléments annexes
ME - Lanterne pour moteur avec accouplement EasyAdapt®

Selon souhaits du client (Plan coté du moteur requis nécessaire! Voir dessin sortie de moteur et connexion des moteurs page PHQK26, tenir compte des dimensions max.).

MB - Lanterne pour moteur carré avec frein (option) (voir catalogue ID 441904)

Pour toute commande, indiquer les spécifications de la dénomination du moteur concernée.

Autres références de commande:

- Position de montage
- Accès vis de blocage accouplement moteur
- Indiquer si les joints tournants sur la sortie sont en FKM ou en NBR.
Recommandation: FKM pour une durée de mise en circuit $\geq 60\%$.
- fonctionnement réversible de l'arbre de sortie ± 20 à ± 90 degrés (montage horizontal) ? (voir aussi page A14)

ATTENTION ! Les couples et forces indiqués dans le présent catalogue ne s'appliquent que pour une fixation des réducteurs côté machine par des vis, classe de qualité 12.9. Par ailleurs, il faut adapter (H7) le carter au niveau du bord ajusté:

PHQ4-PHQ10: $\phi b1$ ou $\phi b2$

PHQ11-PHQ12: $\phi b1$ et $\phi b3$

PHQ821F 0055 K402VF 0040 ME20

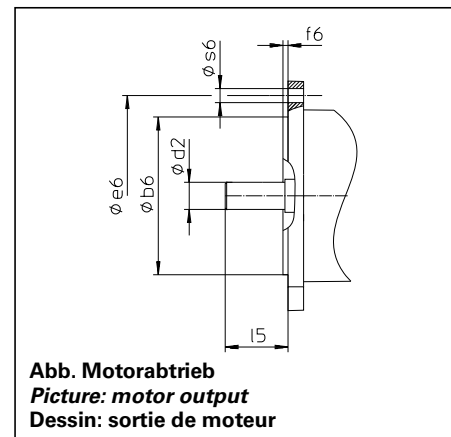
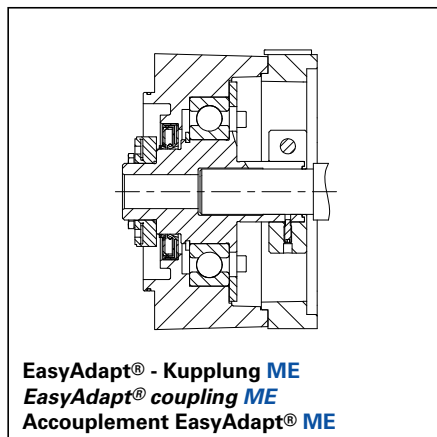
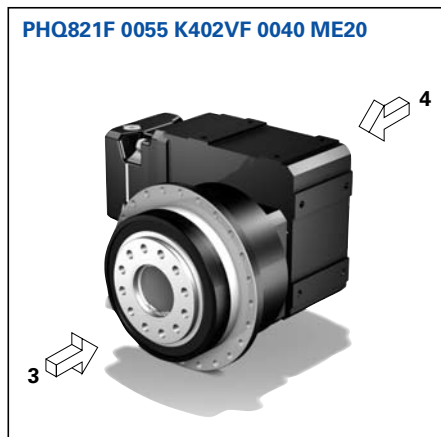
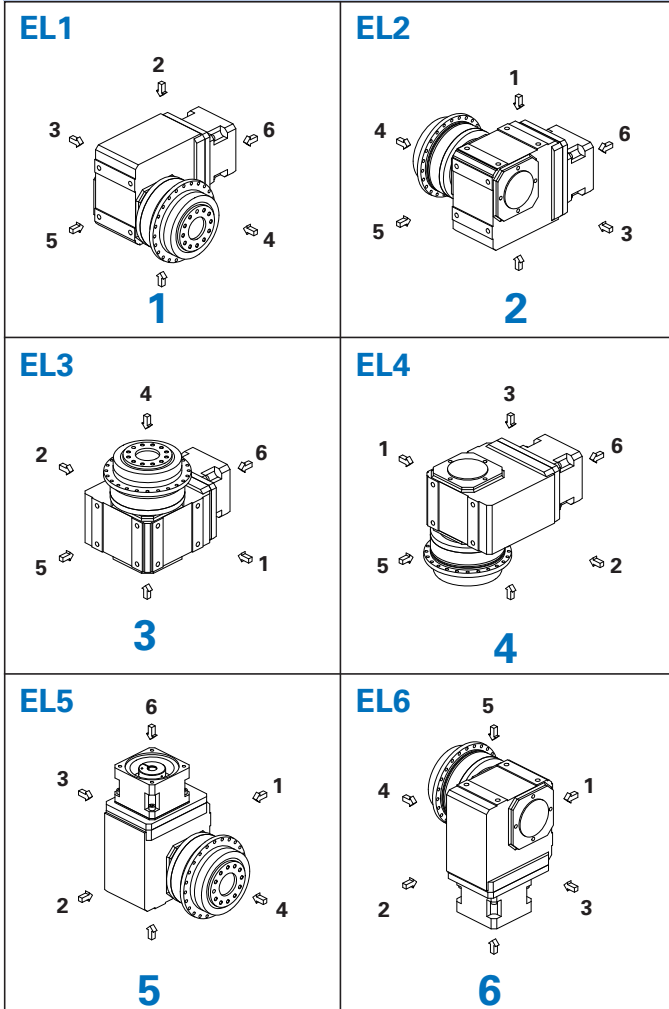


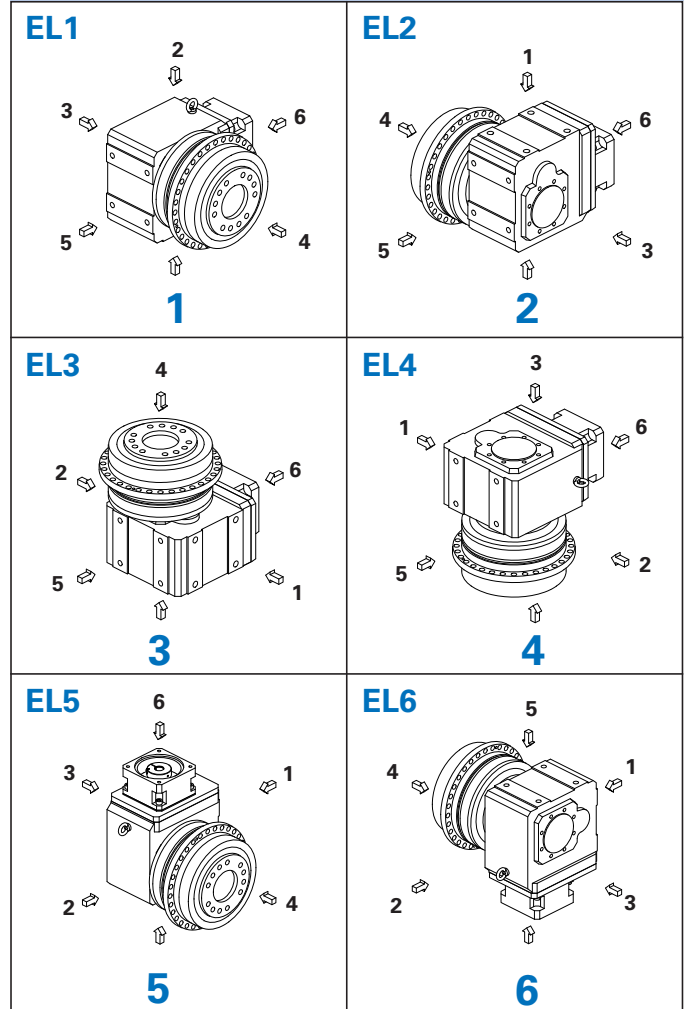
Abb. Motorantrieb
Picture: motor output
Dessin: sortie de moteur



PHQ5K1 - PHQ8K4



PHQ9K5 - PHQ12K9



Die Getriebe sind mit der auf dem Typschild angegebenen Menge und Art des Schmierstoffs befüllt. Die Schmierstoff-Füllmenge und der Aufbau der Getriebe sind von der Einbaulage abhängig.

Die Getriebe dürfen deshalb nicht ohne Rücksprache mit STÖBER umgebaut werden.

Ausführliche Informationen zu Schmierstoffsorten und -mengen können Sie dem Internet entnehmen (ID 441871).

The gear units are filled with the quantity and type of lubricant specified on the rating plate. The lubricant fill level and the setup of the gear units depend on the mounting position.

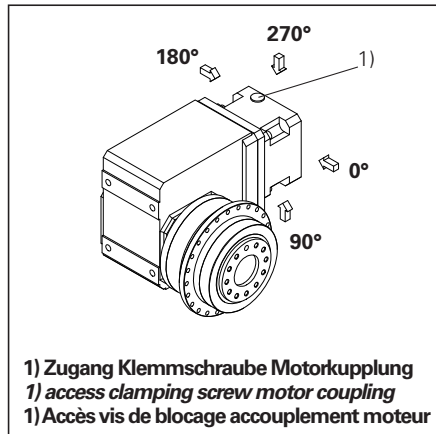
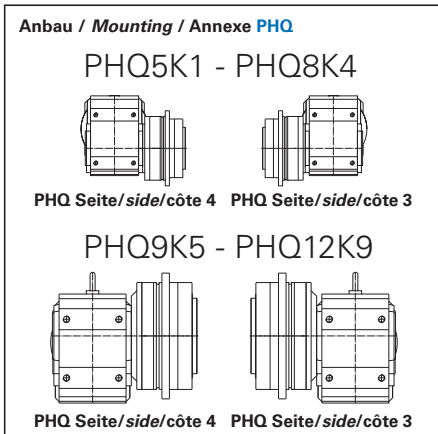
Therefore, any modification of the gear units is permitted only after consulting STÖBER.

Please visit our web site for more detailed information about oil grades and quantities (ID 441871).

Les réducteurs sont remplis avec la quantité et le type de lubrifiant comme spécifié sur la plaque signalétique. Le remplissage de lubrifiant et la structure du réducteur dépendent de la position de montage.

C'est pourquoi les réducteurs ne doivent pas être montés différemment sans consultation préalable de STÖBER.

Vous trouverez également de plus amples informations sur les sortes et quantités de lubrifiant en consultant notre site Internet (ID 441871).

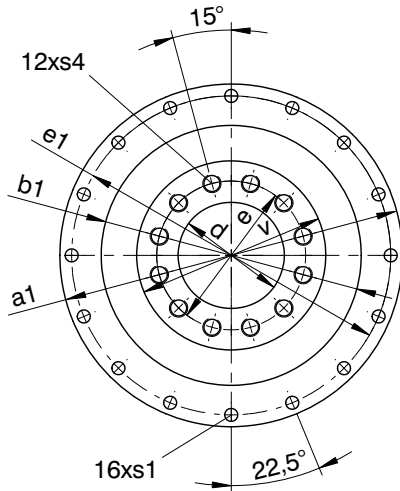


Flanschswelle

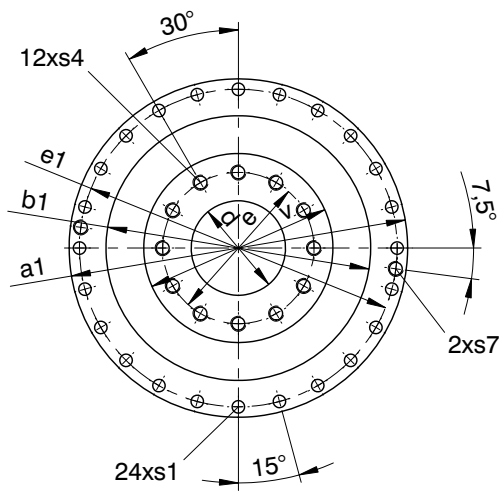
Flange shaft

Arbre à bride

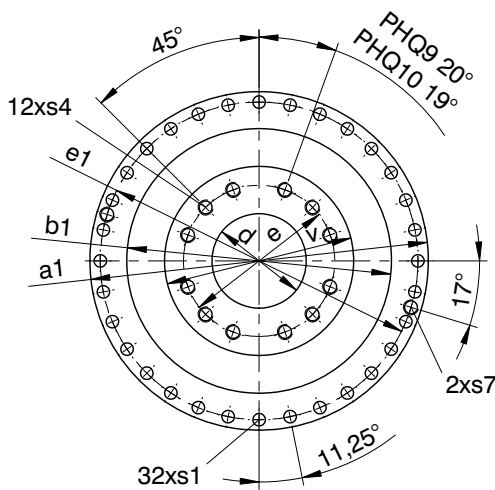
PHQ4 + PHQ5



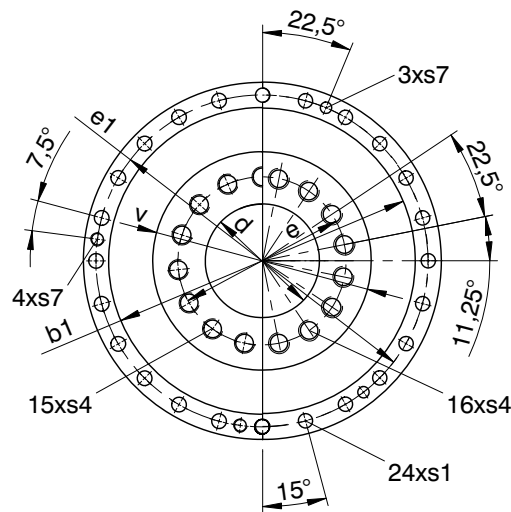
PHQ7 + PHQ8



PHQ9 + PHQ10



PHQ11 | PHQ12



Wellenausführung "F"

Shaft design "F"

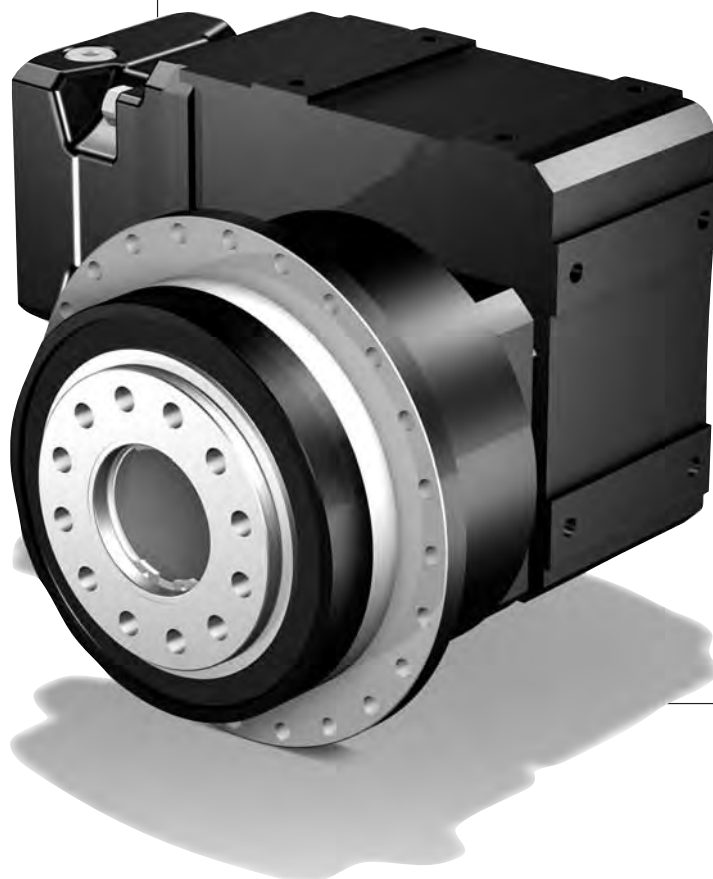
Exécution de l'arbre "F"

Typ	øa1	øb1	ød	øe	øe1	øs1	s4	s7	v
PHQ4	118h7	90h7	31,5H6	50	109	5,5	M6	-	63h7
PHQ5	145h7	110h7	40,0H6	63	135	5,5	M8	-	80h7
PHQ7	179h7	140h7	50,0H6	80	168	6,6	M10	-	100h7
PHQ8	247h7	200h7	80,0H6	125	233	9,0	M12	M10	160h7
PHQ9	300h7	255h7	90,0H6	145	280	13,5	M20	M8	180h7
PHQ10	330h7	285h7	95,0H6	166	310	13,5	M24	M10	200h7
PHQ11	425	365h6	120,0H6	200	395	17,5	M24	M16	260h7
PHQ12	550	470h6	180,0H7	280	510	22,0	M30	M16	330h7

Auswahltabelle
ServoFit® Planeten-
winkelgetriebe **PHQK**

Select. table **ServoFit®**
PHQK Right-Angle
Planetary Gear Units

Tableau de sélection
Réducteurs planét. à
couple conique
ServoFit® PHQK



PHQK

Auswahltabelle ServoFit® Planeten- winkelgetriebe PHQK

Select. table ServoFit® PHQK Right-Angle Planetary Gear Units

Tableau de sélection Réducteurs planét. à couple conique ServoFit® PHQK



Bezeichnungen:

- i** - Getriebeübersetzung
- i_{exakt}** - math. genaue Übersetzung
- n_{1MAX}** - max. Eintriebsdrehzahl
 - DBH - Dauerbetrieb -
Eintrieb und Abtrieb horizontal
(EL1, EL2)
 - DBV - Dauerbetrieb -
Eintrieb oder Abtrieb vertikal
(EL3, EL4, EL5, EL6)
 - ZB - Zyklusbetrieb
(bei Umgebungstemperatur 20°C,
siehe auch Seite A12/A13)
- J₁** - Massenträgheitsmoment ²⁾
(auf Eintrieb bezogen)
- G** - Gewicht
- Δφ₂** - Drehspiel
- C₂** - Getriebesteifigkeit
(auf Abtrieb bezogen bei M_{2B})
- M_{2N}** - Nenndrehmoment ^{1) 2)}
- M_{2B}** - max. zul. Beschleunigungsmoment ²⁾
- M_{2NOT}** - NOT-AUS-Moment (10³ Lastwechsel) ²⁾

**Bitte beachten Sie die Betriebsfaktoren auf
Seite A12/A13!**

¹⁾ Werte beziehen sich auf Eintriebsdrehzahlen
n₁ = 1500 min⁻¹.

Das Produkt aus zul. Drehmoment M_{2N} und zul. Drehzahl
n_{1MAXDB} berücksichtigt nicht die thermische Grenzlei-
stung.

²⁾ Wenn Sie eine Ritzelsicherung mit Spannsatz verwenden
(Option), können die Drehmomentwerte teilweise erhöht
werden. Dadurch ergeben sich auch höhere Massenträg-
heitsmomente.

Werte auf Anfrage bzw. über den EASY Online Produktka-
talog (Konfigurator) auf unserer Homepage
<http://products.stoerber.de/>

Symbols:

- i** - Gear unit ratio
- i_{exakt}** - Exact math. ratio
- n_{1MAX}** - Max. input speed
 - DBH - Continuous operation -
input and output horizontal
(EL1, EL2)
 - DBV - Continuous operation -
input or output vertical
(EL3, EL4, EL5, EL6)
 - ZB - Cycle operation
(at ambient temperature 20°C, also
see page A12/A13)
- J₁** - Mass moment of inertia ²⁾
(related to input)
- G** - Weight
- Δφ₂** - Backlash
- C₂** - Gear unit rigidity
(related to output at M_{2B})
- M_{2N}** - Rated torque ^{1) 2)}
- M_{2B}** - Max. perm. acceleration torque ²⁾
- M_{2NOT}** - Emergency-Off moment ²⁾
(10³ load changes)

**Please take notice of the operating factors
on page A12/A13 !**

¹⁾ Figures applied to input speed n₁ = 1500 rpm.

The product consisting of permissible torque M_{2N} and
permissible speed n_{1MAXDB} does not consider the
maximum thermal capacity.

²⁾ If you use a pinion securing element (option), the torque
values can be partly increased. This also results in higher
mass moments of inertia.

Values on request or using the EASY Online product cata-
log (configurator) on our website
<http://products.stoerber.de/>

Désignations:

- i** - Rapport de réducteur
- i_{exakt}** - Rapport math. exact
- n_{1MAX}** - Vitesse d'entrée maxi
 - DBH - régime continu -
entrée et sortie horizontale
(EL1, EL2)
 - DBV - régime continu -
entrée ou sortie verticale
(EL3, EL4, EL5, EL6)
 - ZB - régime cyclique
(température ambiante 20°C,
voir aussi page A12/A13)
- J₁** - Moment d'inertie ²⁾
(par rapport à l'arbre d'entrée)
- G** - Poids
- Δφ₂** - Jeu
- C₂** - Rigidité du réducteur (par rapport à
l'arbre de sortie à M_{2B})
- M_{2N}** - Couple nominal ^{1) 2)}
- M_{2B}** - Couple maxi admissible d'accélération ²⁾
- M_{2NOT}** - Couple arrêté d'urgence ²⁾
(à des charges 10³)

**Veillez s. v. p. prendre en considération les
facteurs de service à la page A12/A13!**

¹⁾ Ces valeurs se rapportent à des valeurs d'entrée de
n₁ = 1500 min⁻¹.

Le produit de couple admissible M_{2N} et vitesse admissi-
ble n_{1MAXDB} ne tient pas compte de la puissance limite
thermique.

²⁾ Si vous utilisez un pignon assuré par moyeu expansible
(option), il est possible d'augmenter en partie les couples,
ce qui donne également des moments d'inertie accrus.

Valeurs sur demande ou par l'intermédiaire du catalogue
de produits EASY Online (configurateur) sur notre site
<http://products.stoerber.de/>

Planetenwinkelgetriebe **PHQK**
 Right-Angle Planetary Gear Units **PHQK**
 Réducteurs planétaires à couple conique **PHQK**



Bitte beachten Sie die Hinweise auf Seite PHQK6!

Please take notice of the indications on page PHQK6!

Veuillez s. v. p. prendre en considération les observations à la page PHQK6!

i	i _{exakt}	Typ	n1MAX DBH [min ⁻¹]	n1MAX DBV [min ⁻¹]	n1MAX ZB [min ⁻¹]	MWø [mm]	J1 [10 ⁻⁴ kgm ²]	G [kg]	Δφ2 [arcmin]	C2 [Nm/ arcmin]	M2N [Nm]	M2B [Nm]	M2NOT [Nm]
PHQ5K1 (M2BMAX=430 Nm)													
22,00	22/1	PHQ521F0055 K102VF0040 ME10	3300	2800	4500	≤14	1,3	15,4	4	67	280	430	550
22,00	22/1	PHQ521F0055 K102VF0040 ME10	3300	2800	4500	>14≤19	1,6	15,5	4	69	280	430	670
22,00	22/1	PHQ521F0055 K102VF0040 ME20	3300	2800	4500	≤19	2,1	16,4	4	68	280	430	670
22,00	22/1	PHQ521F0055 K102VF0040 ME20	3300	2800	4500	>19≤24	2,8	16,5	4	70	280	430	670
30,62	8360/273	PHQ521F0055 K102VF0056 ME10	3300	2800	4500	≤14	1,1	15,4	4	69	280	430	770
30,62	8360/273	PHQ521F0055 K102VF0056 ME10	3300	2800	4500	>14≤19	1,3	15,5	4	70	280	430	800
30,62	8360/273	PHQ521F0055 K102VF0056 ME20	3300	2800	4500	≤19	1,8	16,4	4	69	280	430	800
30,62	8360/273	PHQ521F0055 K102VF0056 ME20	3300	2800	4500	>19≤24	2,6	16,5	4	70	280	430	800
33,00	33/1	PHQ521F0055 K102VF0060 ME10	3300	2800	4500	≤14	0,89	15,4	4	69	280	430	800
33,00	33/1	PHQ521F0055 K102VF0060 ME10	3300	2800	4500	>14≤19	1,1	15,5	4	70	280	430	800
33,00	33/1	PHQ521F0055 K102VF0060 ME20	3300	2800	4500	≤19	1,7	16,4	4	70	280	430	800
33,00	33/1	PHQ521F0055 K102VF0060 ME20	3300	2800	4500	>19≤24	2,4	16,5	4	70	280	430	800
36,54	3289/90	PHQ521F0055 K102VF0066 ME10	3600	3300	5000	≤14	0,82	15,4	4	69	280	430	800
36,54	3289/90	PHQ521F0055 K102VF0066 ME10	3600	3300	5000	>14≤19	1,1	15,5	4	70	280	430	800
36,54	3289/90	PHQ521F0055 K102VF0066 ME20	3500	3300	5000	≤19	1,6	16,4	4	70	280	430	800
36,54	3289/90	PHQ521F0055 K102VF0066 ME20	3500	3300	5000	>19≤24	2,3	16,5	4	70	280	430	800
45,70	21021/460	PHQ521F0055 K102VF0083 ME10	3600	3300	5000	≤14	0,70	15,4	4	70	280	430	800
45,70	21021/460	PHQ521F0055 K102VF0083 ME10	3600	3300	5000	>14≤19	0,95	15,5	4	70	280	430	800
45,70	21021/460	PHQ521F0055 K102VF0083 ME20	3500	3300	5000	≤19	1,5	16,4	4	70	280	430	800
45,70	21021/460	PHQ521F0055 K102VF0083 ME20	3500	3300	5000	>19≤24	2,2	16,5	4	70	280	430	800
50,87	9614/189	PHQ521F0055 K102VF0092 ME10	3600	3300	5000	≤14	0,73	15,4	4	70	280	430	800
50,87	9614/189	PHQ521F0055 K102VF0092 ME10	3600	3300	5000	>14≤19	0,98	15,5	4	70	280	430	800
50,87	9614/189	PHQ521F0055 K102VF0092 ME20	3500	3300	5000	≤19	1,5	16,4	4	70	280	430	800
50,87	9614/189	PHQ521F0055 K102VF0092 ME20	3500	3300	5000	>19≤24	2,2	16,5	4	70	280	430	800
55,77	5577/100	PHQ521F0055 K102VF0100 ME10	4000	3800	5500	≤14	0,62	15,4	4	70	280	430	800
55,77	5577/100	PHQ521F0055 K102VF0100 ME10	4000	3800	5500	>14≤19	0,87	15,5	4	70	280	430	800
55,77	5577/100	PHQ521F0055 K102VF0100 ME20	3500	3500	5000	≤19	1,4	16,4	4	70	280	430	800
55,77	5577/100	PHQ521F0055 K102VF0100 ME20	3500	3500	5000	>19≤24	2,1	16,5	4	70	280	430	800
63,61	1463/23	PHQ521F0055 K102VF0115 ME10	3600	3300	5000	≤14	0,64	15,4	4	70	280	430	800
63,61	1463/23	PHQ521F0055 K102VF0115 ME10	3600	3300	5000	>14≤19	0,89	15,5	4	70	280	430	800
63,61	1463/23	PHQ521F0055 K102VF0115 ME20	3500	3300	5000	≤19	1,4	16,4	4	70	280	430	800
63,61	1463/23	PHQ521F0055 K102VF0115 ME20	3500	3300	5000	>19≤24	2,1	16,5	4	70	280	430	800
69,40	4719/68	PHQ521F0055 K102VF0125 ME10	4000	3800	5500	≤14	0,55	15,4	4	70	280	430	800
69,40	4719/68	PHQ521F0055 K102VF0125 ME10	4000	3800	5500	>14≤19	0,80	15,5	4	70	280	430	800
69,40	4719/68	PHQ521F0055 K102VF0125 ME20	3500	3500	5000	≤19	1,3	16,4	4	70	280	430	800
69,40	4719/68	PHQ521F0055 K102VF0125 ME20	3500	3500	5000	>19≤24	2,1	16,5	4	70	280	430	800
77,63	2717/35	PHQ521F0055 K102VF0140 ME10	4000	3800	5500	≤14	0,58	15,4	4	70	280	430	800
77,63	2717/35	PHQ521F0055 K102VF0140 ME10	4000	3800	5500	>14≤19	0,83	15,5	4	70	280	430	800
77,63	2717/35	PHQ521F0055 K102VF0140 ME20	3500	3500	5000	≤19	1,3	16,4	4	70	280	430	800
77,63	2717/35	PHQ521F0055 K102VF0140 ME20	3500	3500	5000	>19≤24	2,1	16,5	4	70	280	430	800
91,93	1287/14	PHQ521F0055 K102VF0165 ME10	4000	4000	6000	≤14	0,47	15,4	4	70	280	430	800
91,93	1287/14	PHQ521F0055 K102VF0165 ME10	4000	4000	6000	>14≤19	0,72	15,5	4	70	280	430	800
91,93	1287/14	PHQ521F0055 K102VF0165 ME20	3500	3500	5000	≤19	1,3	16,4	4	70	280	430	800
91,93	1287/14	PHQ521F0055 K102VF0165 ME20	3500	3500	5000	>19≤24	2,0	16,5	4	70	280	430	800
96,60	11495/119	PHQ521F0055 K102VF0175 ME10	4000	3800	5500	≤14	0,53	15,4	4	70	280	430	800
96,60	11495/119	PHQ521F0055 K102VF0175 ME10	4000	3800	5500	>14≤19	0,78	15,5	4	70	280	430	800
96,60	11495/119	PHQ521F0055 K102VF0175 ME20	3500	3500	5000	≤19	1,3	16,4	4	70	280	430	800
96,60	11495/119	PHQ521F0055 K102VF0175 ME20	3500	3500	5000	>19≤24	2,0	16,5	4	70	280	430	800
110,8	4433/40	PHQ521F0055 K102VF0200 ME10	4000	4000	6000	≤14	0,44	15,4	4	70	280	430	800
110,8	4433/40	PHQ521F0055 K102VF0200 ME10	4000	4000	6000	>14≤19	0,70	15,5	4	70	280	430	800
110,8	4433/40	PHQ521F0055 K102VF0200 ME20	3500	3500	5000	≤19	1,2	16,4	4	70	280	430	800
110,8	4433/40	PHQ521F0055 K102VF0200 ME20	3500	3500	5000	>19≤24	2,0	16,5	4	70	280	430	800
128,0	6270/49	PHQ521F0055 K102VF0230 ME10	4000	4000	6000	≤14	0,46	15,4	4	70	280	430	800
128,0	6270/49	PHQ521F0055 K102VF0230 ME10	4000	4000	6000	>14≤19	0,71	15,5	4	70	280	430	800
128,0	6270/49	PHQ521F0055 K102VF0230 ME20	3500	3500	5000	≤19	1,3	16,4	4	70	280	430	800
128,0	6270/49	PHQ521F0055 K102VF0230 ME20	3500	3500	5000	>19≤24	2,0	16,5	4	70	280	430	800
138,7	13871/100	PHQ521F0055 K102VF0250 ME10	4000	4000	6000	≤14	0,42	15,4	4	70	280	430	800
138,7	13871/100	PHQ521F0055 K102VF0250 ME10	4000	4000	6000	>14≤19	0,67	15,5	4	70	280	430	800
138,7	13871/100	PHQ521F0055 K102VF0250 ME20	3500	3500	5000	≤19	1,2	16,4	4	70	280	430	800
138,7	13871/100	PHQ521F0055 K102VF0250 ME20	3500	3500	5000	>19≤24	1,9	16,5	4	70	280	430	800
154,3	6479/42	PHQ521F0055 K102VF0280 ME10	4000	4000	6000	≤14	0,43	15,4	4	70	280	430	800
154,3	6479/42	PHQ521F0055 K102VF0280 ME10	4000	4000	6000	>14≤19	0,69	15,5	4	70	280	430	800

PHQK

Planetenwinkelgetriebe **PHQK**

Right-Angle Planetary Gear Units **PHQK**

Réducteurs planétaires à couple conique **PHQK**



Bitte beachten Sie die Hinweise auf Seite PHQK6!

Please take notice of the indications on page PHQK6!

Veillez s. v. p. prendre en considération les observations à la page PHQK6!

i	i _{exakt}	Typ	n1MAX DBH	n1MAX DBV	n1MAX ZB	MW \varnothing [mm]	J1 [10 ⁻⁴ kgm ²]	G [kg]	$\Delta\varphi$ [arcmin]	C2 [Nm/ arcmin]	M2N [Nm]	M2B [Nm]	M2NOT [Nm]
PHQ5K1 (M2BMAX=430 Nm)													
154,3	6479/42	PHQ521F0055 K102VF0280 ME20	3500	3500	5000	≤19	1,2	16,4	4	70	280	430	800
154,3	6479/42	PHQ521F0055 K102VF0280 ME20	3500	3500	5000	>19≤24	2,0	16,5	4	70	280	430	800
185,4	51909/280	PHQ521F0055 K102VF0340 ME10	4000	4000	6000	≤14	0,40	15,4	4	70	280	430	800
185,4	51909/280	PHQ521F0055 K102VF0340 ME10	4000	4000	6000	>14≤19	0,65	15,5	4	70	280	430	800
193,1	20273/105	PHQ521F0055 K102VF0350 ME10	4000	4000	6000	≤14	0,41	15,4	4	70	280	430	800
193,1	20273/105	PHQ521F0055 K102VF0350 ME10	4000	4000	6000	>14≤19	0,67	15,5	4	70	280	430	800
193,1	20273/105	PHQ521F0055 K102VF0350 ME20	3500	3500	5000	≤19	1,2	16,4	4	70	280	430	800
193,1	20273/105	PHQ521F0055 K102VF0350 ME20	3500	3500	5000	>19≤24	1,9	16,5	4	70	280	430	800
221,7	4433/20	PHQ521F0055 K102VF0400 ME10	4000	4000	6000	≤14	0,39	15,5	4	70	280	330	440
221,7	4433/20	PHQ521F0055 K102VF0400 ME10	4000	4000	6000	>14≤19	0,64	15,5	4	70	280	330	440
258,0	25289/98	PHQ521F0055 K102VF0470 ME10	4000	4000	6000	≤14	0,39	15,4	4	70	280	430	800
258,0	25289/98	PHQ521F0055 K102VF0470 ME10	4000	4000	6000	>14≤19	0,64	15,5	4	70	280	430	800
276,7	55341/200	PHQ521F0055 K102VF0500 ME10	4000	4000	6000	≤14	0,38	15,5	4	70	260	320	480
276,7	55341/200	PHQ521F0055 K102VF0500 ME10	4000	4000	6000	>14≤19	0,63	15,5	4	70	260	320	480
308,5	6479/21	PHQ521F0055 K102VF0560 ME10	4000	4000	6000	≤14	0,39	15,5	4	70	280	430	620
308,5	6479/21	PHQ521F0055 K102VF0560 ME10	4000	4000	6000	>14≤19	0,64	15,5	4	70	280	430	620
385,2	26961/70	PHQ521F0055 K102VF0700 ME10	4000	4000	6000	≤14	0,38	15,5	4	70	280	430	670
385,2	26961/70	PHQ521F0055 K102VF0700 ME10	4000	4000	6000	>14≤19	0,63	15,5	4	70	280	430	670
PHQ7K2 (M2BMAX=950 Nm)													
22,00	22/1	PHQ721F0055 K202VF0040 ME10	3000	2600	4000	≤14	3,0	27,5	4	124	450	450	550
22,00	22/1	PHQ721F0055 K202VF0040 ME10	3000	2600	4000	>14≤19	3,2	27,6	4	130	490	490	670
22,00	22/1	PHQ721F0055 K202VF0040 ME20	3000	2600	4000	≤19	3,8	28,5	4	129	610	840	1040
22,00	22/1	PHQ721F0055 K202VF0040 ME20	3000	2600	4000	>19≤24	4,5	28,6	4	133	610	920	1670
22,00	22/1	PHQ721F0055 K202VF0040 ME20	3000	2600	4000	>24≤32	6,0	28,6	4	134	610	920	1670
22,00	22/1	PHQ721F0055 K202VF0040 ME30	3000	2600	4000	≤24	8,1	30,4	4	133	610	920	1670
22,00	22/1	PHQ721F0055 K202VF0040 ME30	3000	2600	4000	>24≤32	8,2	30,4	4	135	610	920	1670
22,00	22/1	PHQ721F0055 K202VF0040 ME30	3000	2600	4000	>32≤38	9,9	30,5	4	135	610	920	1670
24,00	24/1	PHQ721F0055 K202VF0044 ME10	3000	2600	4000	≤14	2,6	27,5	4	126	490	490	600
24,00	24/1	PHQ721F0055 K202VF0044 ME10	3000	2600	4000	>14≤19	2,9	27,6	4	131	540	540	730
24,00	24/1	PHQ721F0055 K202VF0044 ME20	3000	2600	4000	≤19	3,4	28,5	4	130	630	920	1140
24,00	24/1	PHQ721F0055 K202VF0044 ME20	3000	2600	4000	>19≤24	4,1	28,6	4	134	630	950	1700
24,00	24/1	PHQ721F0055 K202VF0044 ME20	3000	2600	4000	>24≤32	5,6	28,6	4	135	630	950	1700
24,00	24/1	PHQ721F0055 K202VF0044 ME30	3000	2600	4000	≤24	7,7	30,4	4	133	630	950	1700
24,00	24/1	PHQ721F0055 K202VF0044 ME30	3000	2600	4000	>24≤32	7,8	30,4	4	135	630	950	1700
24,00	24/1	PHQ721F0055 K202VF0044 ME30	3000	2600	4000	>32≤38	9,6	30,5	4	135	630	950	1700
28,47	2107/74	PHQ721F0055 K202VF0052 ME10	3000	2600	4000	≤14	2,1	27,5	4	128	580	580	720
28,47	2107/74	PHQ721F0055 K202VF0052 ME10	3000	2600	4000	>14≤19	2,4	27,6	4	132	640	640	860
28,47	2107/74	PHQ721F0055 K202VF0052 ME20	3000	2600	4000	≤19	2,9	28,5	4	132	650	950	1350
28,47	2107/74	PHQ721F0055 K202VF0052 ME20	3000	2600	4000	>19≤24	3,7	28,6	4	134	650	950	1700
28,47	2107/74	PHQ721F0055 K202VF0052 ME20	3000	2600	4000	>24≤32	5,1	28,6	4	135	650	950	1700
28,47	2107/74	PHQ721F0055 K202VF0052 ME30	3000	2600	4000	≤24	7,2	30,4	4	134	650	950	1700
28,47	2107/74	PHQ721F0055 K202VF0052 ME30	3000	2600	4000	>24≤32	7,4	30,4	4	135	650	950	1700
28,47	2107/74	PHQ721F0055 K202VF0052 ME30	3000	2600	4000	>32≤38	9,1	30,5	4	135	650	950	1700
33,00	33/1	PHQ721F0055 K202VF0060 ME10	3000	2600	4000	≤14	2,1	27,5	4	130	650	680	830
33,00	33/1	PHQ721F0055 K202VF0060 ME10	3000	2600	4000	>14≤19	2,4	27,6	4	133	650	740	1000
33,00	33/1	PHQ721F0055 K202VF0060 ME20	3000	2600	4000	≤19	3,0	28,5	4	133	650	950	1570
33,00	33/1	PHQ721F0055 K202VF0060 ME20	3000	2600	4000	>19≤24	3,7	28,6	4	135	650	950	1700
33,00	33/1	PHQ721F0055 K202VF0060 ME20	3000	2600	4000	>24≤32	5,2	28,6	4	135	650	950	1700
33,00	33/1	PHQ721F0055 K202VF0060 ME30	3000	2600	4000	≤24	7,3	30,4	4	135	650	950	1700
33,00	33/1	PHQ721F0055 K202VF0060 ME30	3000	2600	4000	>24≤32	7,4	30,4	4	135	650	950	1700
33,00	33/1	PHQ721F0055 K202VF0060 ME30	3000	2600	4000	>32≤38	9,1	30,5	4	135	650	950	1700
36,76	2279/62	PHQ721F0055 K202VF0067 ME10	3500	3100	4500	≤14	1,5	27,5	4	131	650	750	920
36,76	2279/62	PHQ721F0055 K202VF0067 ME10	3500	3100	4500	>14≤19	1,8	27,6	4	134	650	820	1110
36,76	2279/62	PHQ721F0055 K202VF0067 ME20	3500	3100	4500	≤19	2,3	28,5	4	133	650	950	1700
36,76	2279/62	PHQ721F0055 K202VF0067 ME20	3500	3100	4500	>19≤24	3,1	28,6	4	135	650	950	1700
36,76	2279/62	PHQ721F0055 K202VF0067 ME20	3500	3100	4500	>24≤32	4,5	28,6	4	135	650	950	1700
36,76	2279/62	PHQ721F0055 K202VF0067 ME30	3500	3100	4000	≤24	6,7	30,4	4	135	650	950	1700
36,76	2279/62	PHQ721F0055 K202VF0067 ME30	3500	3100	4000	>24≤32	6,8	30,4	4	135	650	950	1700
36,76	2279/62	PHQ721F0055 K202VF0067 ME30	3500	3100	4000	>32≤38	8,5	30,5	4	136	650	950	1700

Planetenwinkelgetriebe **PHQK**

Right-Angle Planetary Gear Units **PHQK**

Réducteurs planétaires à couple conique **PHQK**



Bitte beachten Sie die Hinweise auf Seite PHQK6!

Please take notice of the indications on page PHQK6!

Veuillez s. v. p. prendre en considération les observations à la page PHQK6!

i	ieakt	Typ	n1MAX DBH [min ⁻¹]	n1MAX DBV [min ⁻¹]	n1MAX ZB [min ⁻¹]	MWø [mm]	J1 [10 ⁻⁴ kgm ²]	G [kg]	Δφ2 [arcmin]	C2 [Nm/ arcmin]	M2N [Nm]	M2B [Nm]	M2NOT [Nm]
PHQ7K2 (M2BMAX=950 Nm)													
39,15	23177/592	PHQ721F0055 K202VF0071 ME10	3000	2600	4000	≤14	1,8	27,5	4	132	650	800	980
39,15	23177/592	PHQ721F0055 K202VF0071 ME10	3000	2600	4000	>14≤19	2,0	27,6	4	134	650	870	1190
39,15	23177/592	PHQ721F0055 K202VF0071 ME20	3000	2600	4000	≤19	2,6	28,5	4	134	650	950	1700
39,15	23177/592	PHQ721F0055 K202VF0071 ME20	3000	2600	4000	>19≤24	3,3	28,6	4	135	650	950	1700
39,15	23177/592	PHQ721F0055 K202VF0071 ME20	3000	2600	4000	>24≤32	4,8	28,6	4	135	650	950	1700
39,15	23177/592	PHQ721F0055 K202VF0071 ME30	3000	2600	4000	≤24	6,9	30,4	4	135	650	950	1700
39,15	23177/592	PHQ721F0055 K202VF0071 ME30	3000	2600	4000	>24≤32	7,0	30,4	4	135	650	950	1700
39,15	23177/592	PHQ721F0055 K202VF0071 ME30	3000	2600	4000	>32≤38	8,8	30,5	4	136	650	950	1700
46,18	1247/27	PHQ721F0055 K202VF0084 ME10	3500	3100	4500	≤14	1,2	27,5	4	133	650	950	1160
46,18	1247/27	PHQ721F0055 K202VF0084 ME10	3500	3100	4500	>14≤19	1,5	27,6	4	134	650	950	1400
46,18	1247/27	PHQ721F0055 K202VF0084 ME20	3500	3100	4500	≤19	2,0	28,5	4	134	650	950	1700
46,18	1247/27	PHQ721F0055 K202VF0084 ME20	3500	3100	4500	>19≤24	2,7	28,6	4	135	650	950	1700
46,18	1247/27	PHQ721F0055 K202VF0084 ME20	3500	3100	4500	>24≤32	4,2	28,6	4	135	650	950	1700
46,18	1247/27	PHQ721F0055 K202VF0084 ME30	3500	3100	4000	≤24	6,3	30,4	4	135	650	950	1700
46,18	1247/27	PHQ721F0055 K202VF0084 ME30	3500	3100	4000	>24≤32	6,4	30,4	4	136	650	950	1700
46,18	1247/27	PHQ721F0055 K202VF0084 ME30	3500	3100	4000	>32≤38	8,2	30,5	4	136	650	950	1700
50,55	25069/496	PHQ721F0055 K202VF0092 ME10	3500	3100	4500	≤14	1,3	27,5	4	133	650	950	1270
50,55	25069/496	PHQ721F0055 K202VF0092 ME10	3500	3100	4500	>14≤19	1,6	27,6	4	135	650	950	1530
50,55	25069/496	PHQ721F0055 K202VF0092 ME20	3500	3100	4500	≤19	2,1	28,5	4	134	650	950	1700
50,55	25069/496	PHQ721F0055 K202VF0092 ME20	3500	3100	4500	>19≤24	2,9	28,6	4	135	650	950	1700
50,55	25069/496	PHQ721F0055 K202VF0092 ME20	3500	3100	4500	>24≤32	4,3	28,6	4	136	650	950	1700
50,55	25069/496	PHQ721F0055 K202VF0092 ME30	3500	3100	4000	≤24	6,5	30,4	4	135	650	950	1700
50,55	25069/496	PHQ721F0055 K202VF0092 ME30	3500	3100	4000	>24≤32	6,6	30,4	4	136	650	950	1700
50,55	25069/496	PHQ721F0055 K202VF0092 ME30	3500	3100	4000	>32≤38	8,3	30,5	4	136	650	950	1700
55,40	2881/52	PHQ721F0055 K202VF0100 ME10	3900	3500	5000	≤14	1,00	27,5	4	134	650	950	1390
55,40	2881/52	PHQ721F0055 K202VF0100 ME10	3900	3500	5000	>14≤19	1,2	27,6	4	135	650	950	1680
55,40	2881/52	PHQ721F0055 K202VF0100 ME20	3500	3500	5000	≤19	1,8	28,5	4	135	650	950	1700
55,40	2881/52	PHQ721F0055 K202VF0100 ME20	3500	3500	5000	>19≤24	2,5	28,6	4	135	650	950	1700
55,40	2881/52	PHQ721F0055 K202VF0100 ME20	3500	3500	5000	>24≤32	4,0	28,6	4	136	650	950	1700
55,40	2881/52	PHQ721F0055 K202VF0100 ME30	3500	3500	4000	≤24	6,1	30,4	4	135	650	950	1700
55,40	2881/52	PHQ721F0055 K202VF0100 ME30	3500	3500	4000	>24≤32	6,2	30,4	4	136	650	950	1700
55,40	2881/52	PHQ721F0055 K202VF0100 ME30	3500	3500	4000	>32≤38	8,0	30,5	4	136	650	950	1700
63,50	13717/216	PHQ721F0055 K202VF0115 ME10	3500	3100	4500	≤14	1,1	27,5	4	134	650	950	1600
63,50	13717/216	PHQ721F0055 K202VF0115 ME10	3500	3100	4500	>14≤19	1,3	27,6	4	135	650	950	1700
63,50	13717/216	PHQ721F0055 K202VF0115 ME20	3500	3100	4500	≤19	1,9	28,5	4	135	650	950	1700
63,50	13717/216	PHQ721F0055 K202VF0115 ME20	3500	3100	4500	>19≤24	2,6	28,6	4	136	650	950	1700
63,50	13717/216	PHQ721F0055 K202VF0115 ME20	3500	3100	4500	>24≤32	4,1	28,6	4	136	650	950	1700
63,50	13717/216	PHQ721F0055 K202VF0115 ME30	3500	3100	4000	≤24	6,2	30,4	4	135	650	950	1700
63,50	13717/216	PHQ721F0055 K202VF0115 ME30	3500	3100	4000	>24≤32	6,3	30,4	4	136	650	950	1700
63,50	13717/216	PHQ721F0055 K202VF0115 ME30	3500	3100	4000	>32≤38	8,0	30,5	4	136	650	950	1700
69,88	559/8	PHQ721F0055 K202VF0125 ME10	3900	3500	5000	≤14	0,82	27,5	4	135	650	950	1700
69,88	559/8	PHQ721F0055 K202VF0125 ME10	3900	3500	5000	>14≤19	1,1	27,6	4	135	650	950	1700
69,88	559/8	PHQ721F0055 K202VF0125 ME20	3500	3500	5000	≤19	1,6	28,5	4	135	650	950	1700
69,88	559/8	PHQ721F0055 K202VF0125 ME20	3500	3500	5000	>19≤24	2,4	28,6	4	136	650	950	1700
69,88	559/8	PHQ721F0055 K202VF0125 ME20	3500	3500	5000	>24≤32	3,8	28,6	4	136	650	950	1700
69,88	559/8	PHQ721F0055 K202VF0125 ME30	3500	3500	4000	≤24	5,9	30,4	4	136	650	950	1700
69,88	559/8	PHQ721F0055 K202VF0125 ME30	3500	3500	4000	>24≤32	6,1	30,4	4	136	650	950	1700
69,88	559/8	PHQ721F0055 K202VF0125 ME30	3500	3500	4000	>32≤38	7,8	30,5	4	136	650	950	1700
76,18	31691/416	PHQ721F0055 K202VF0140 ME10	3900	3500	5000	≤14	0,91	27,5	4	135	650	950	1700
76,18	31691/416	PHQ721F0055 K202VF0140 ME10	3900	3500	5000	>14≤19	1,2	27,6	4	135	650	950	1700
76,18	31691/416	PHQ721F0055 K202VF0140 ME20	3500	3500	5000	≤19	1,7	28,5	4	135	650	950	1700
76,18	31691/416	PHQ721F0055 K202VF0140 ME20	3500	3500	5000	>19≤24	2,4	28,6	4	136	650	950	1700
76,18	31691/416	PHQ721F0055 K202VF0140 ME20	3500	3500	5000	>24≤32	3,9	28,6	4	136	650	950	1700
76,18	31691/416	PHQ721F0055 K202VF0140 ME30	3500	3500	4000	≤24	6,0	30,4	4	136	650	950	1700
76,18	31691/416	PHQ721F0055 K202VF0140 ME30	3500	3500	4000	>24≤32	6,1	30,4	4	136	650	950	1700
76,18	31691/416	PHQ721F0055 K202VF0140 ME30	3500	3500	4000	>32≤38	7,9	30,5	4	136	650	950	1700
92,72	2967/32	PHQ721F0055 K202VF0170 ME10	4000	3900	5500	≤14	0,67	27,5	4	135	650	950	1700
92,72	2967/32	PHQ721F0055 K202VF0170 ME10	4000	3900	5500	>14≤19	0,92	27,6	4	135	650	950	1700
92,72	2967/32	PHQ721F0055 K202VF0170 ME20	3500	3500	5000	≤19	1,5	28,5	4	135	650	950	1700
92,72	2967/32	PHQ721F0055 K202VF0170 ME20	3500	3500	5000	>19≤24	2,2	28,6	4	136	650	950	1700
92,72	2967/32	PHQ721F0055 K202VF0170 ME20	3500	3500	5000	>24≤32	3,7	28,6	4	136	650	950	1700
92,72	2967/32	PHQ721F0055 K202VF0170 ME30	3500	3500	4000	≤24	5,8	30,4	4	136	650	950	1700

PHQK

Planetenwinkelgetriebe **PHQK**

Right-Angle Planetary Gear Units **PHQK**

Réducteurs planétaires à couple conique **PHQK**



Bitte beachten Sie die Hinweise auf Seite PHQK6!

Please take notice of the indications on page PHQK6!

Veuillez s. v. p. prendre en considération les observations à la page PHQK6!

i	i _{exakt}	Typ	n1MAX DBH	n1MAX DBV	n1MAX ZB	MWø	J1	G	Δφ2	C2	M2N	M2B	M2NOT
			[min ⁻¹]	[min ⁻¹]	[min ⁻¹]	[mm]	[10 ⁻⁴ kgm ²]	[kg]	[arcmin]	[Nm/ arcmin]	[Nm]	[Nm]	[Nm]
PHQ7K2 (M2BMAX=950 Nm)													
92,72	2967/32	PHQ721F0055 K202VF0170 ME30	3500	3500	4000	>24≤32	5,9	30,4	4	136	650	950	1700
92,72	2967/32	PHQ721F0055 K202VF0170 ME30	3500	3500	4000	>32≤38	7,6	30,5	4	136	650	950	1700
96,08	6149/64	PHQ721F0055 K202VF0175 ME10	3900	3500	5000	≤14	0,76	27,5	4	135	650	950	1700
96,08	6149/64	PHQ721F0055 K202VF0175 ME10	3900	3500	5000	>14≤19	1,0	27,6	4	135	650	950	1700
96,08	6149/64	PHQ721F0055 K202VF0175 ME20	3500	3500	5000	≤19	1,6	28,5	4	135	650	950	1700
96,08	6149/64	PHQ721F0055 K202VF0175 ME20	3500	3500	5000	>19≤24	2,3	28,6	4	136	650	950	1700
96,08	6149/64	PHQ721F0055 K202VF0175 ME20	3500	3500	5000	>24≤32	3,8	28,6	4	136	650	950	1700
96,08	6149/64	PHQ721F0055 K202VF0175 ME30	3500	3500	4000	≤24	5,9	30,4	4	136	650	950	1700
96,08	6149/64	PHQ721F0055 K202VF0175 ME30	3500	3500	4000	>24≤32	6,0	30,4	4	136	650	950	1700
96,08	6149/64	PHQ721F0055 K202VF0175 ME30	3500	3500	4000	>32≤38	7,7	30,5	4	136	650	950	1700
111,8	559/5	PHQ721F0055 K202VF0200 ME10	4000	3900	5500	≤14	0,59	27,5	4	135	650	950	1700
111,8	559/5	PHQ721F0055 K202VF0200 ME10	4000	3900	5500	>14≤19	0,84	27,6	4	136	650	950	1700
111,8	559/5	PHQ721F0055 K202VF0200 ME20	3500	3500	5000	≤19	1,4	28,5	4	136	650	950	1700
111,8	559/5	PHQ721F0055 K202VF0200 ME20	3500	3500	5000	>19≤24	2,1	28,6	4	136	650	950	1700
127,5	32637/256	PHQ721F0055 K202VF0230 ME10	4000	3900	5500	≤14	0,64	27,5	4	135	650	950	1700
127,5	32637/256	PHQ721F0055 K202VF0230 ME10	4000	3900	5500	>14≤19	0,89	27,6	4	136	650	950	1700
127,5	32637/256	PHQ721F0055 K202VF0230 ME20	3500	3500	5000	≤19	1,4	28,5	4	136	650	950	1700
127,5	32637/256	PHQ721F0055 K202VF0230 ME20	3500	3500	5000	>19≤24	2,2	28,6	4	136	650	950	1700
127,5	32637/256	PHQ721F0055 K202VF0230 ME20	3500	3500	5000	>24≤32	3,6	28,6	4	136	650	950	1700
127,5	32637/256	PHQ721F0055 K202VF0230 ME30	3500	3500	4000	≤24	5,7	30,4	4	136	650	950	1700
127,5	32637/256	PHQ721F0055 K202VF0230 ME30	3500	3500	4000	>24≤32	5,9	30,4	4	136	650	950	1700
127,5	32637/256	PHQ721F0055 K202VF0230 ME30	3500	3500	4000	>32≤38	7,6	30,5	4	136	650	950	1700
138,2	1935/14	PHQ721F0055 K202VF0250 ME10	4000	3900	5500	≤14	0,53	27,5	4	135	650	950	1700
138,2	1935/14	PHQ721F0055 K202VF0250 ME10	4000	3900	5500	>14≤19	0,78	27,6	4	136	650	950	1700
138,2	1935/14	PHQ721F0055 K202VF0250 ME20	3500	3500	5000	≤19	1,3	28,5	4	136	650	950	1700
138,2	1935/14	PHQ721F0055 K202VF0250 ME20	3500	3500	5000	>19≤24	2,0	28,6	4	136	650	950	1700
153,7	6149/40	PHQ721F0055 K202VF0280 ME10	4000	3900	5500	≤14	0,57	27,5	4	136	650	950	1700
153,7	6149/40	PHQ721F0055 K202VF0280 ME10	4000	3900	5500	>14≤19	0,82	27,6	4	136	650	950	1700
153,7	6149/40	PHQ721F0055 K202VF0280 ME20	3500	3500	5000	≤19	1,3	28,5	4	136	650	950	1700
153,7	6149/40	PHQ721F0055 K202VF0280 ME20	3500	3500	5000	>19≤24	2,1	28,6	4	136	650	950	1700
184,9	1849/10	PHQ721F0055 K202VF0340 ME10	4000	3900	5500	≤14	0,45	27,5	4	136	650	950	1700
184,9	1849/10	PHQ721F0055 K202VF0340 ME10	4000	3900	5500	>14≤19	0,70	27,6	4	136	650	950	1700
184,9	1849/10	PHQ721F0055 K202VF0340 ME20	3500	3500	5000	≤19	1,2	28,5	4	136	650	950	1700
184,9	1849/10	PHQ721F0055 K202VF0340 ME20	3500	3500	5000	>19≤24	2,0	28,6	4	136	650	950	1700
190,0	21285/112	PHQ721F0055 K202VF0350 ME10	4000	3900	5500	≤14	0,52	27,5	4	136	650	950	1700
190,0	21285/112	PHQ721F0055 K202VF0350 ME10	4000	3900	5500	>14≤19	0,77	27,6	4	136	650	950	1700
190,0	21285/112	PHQ721F0055 K202VF0350 ME20	3500	3500	5000	≤19	1,3	28,5	4	136	650	950	1700
190,0	21285/112	PHQ721F0055 K202VF0350 ME20	3500	3500	5000	>19≤24	2,0	28,6	4	136	650	950	1700
222,2	1333/6	PHQ721F0055 K202VF0400 ME10	4000	3900	5500	≤14	0,43	27,5	4	136	610	730	1150
222,2	1333/6	PHQ721F0055 K202VF0400 ME10	4000	3900	5500	>14≤19	0,68	27,6	4	136	610	730	1150
254,2	20339/80	PHQ721F0055 K202VF0460 ME10	4000	3900	5500	≤14	0,44	27,5	4	136	650	950	1700
254,2	20339/80	PHQ721F0055 K202VF0460 ME10	4000	3900	5500	>14≤19	0,70	27,6	4	136	650	950	1700
254,2	20339/80	PHQ721F0055 K202VF0460 ME20	3500	3500	5000	≤19	1,2	28,5	4	136	650	950	1700
254,2	20339/80	PHQ721F0055 K202VF0460 ME20	3500	3500	5000	>19≤24	2,0	28,6	4	136	650	950	1700
277,7	6665/24	PHQ721F0055 K202VF0500 ME10	4000	3900	5500	≤14	0,41	27,5	4	136	510	610	1100
277,7	6665/24	PHQ721F0055 K202VF0500 ME10	4000	3900	5500	>14≤19	0,66	27,6	4	136	510	610	1100
305,5	14663/48	PHQ721F0055 K202VF0560 ME10	4000	3900	5500	≤14	0,42	27,5	4	136	650	950	1580
305,5	14663/48	PHQ721F0055 K202VF0560 ME10	4000	3900	5500	>14≤19	0,67	27,6	4	136	650	950	1580
381,8	73315/192	PHQ721F0055 K202VF0690 ME10	4000	3900	5500	≤14	0,40	27,5	4	136	650	840	1520
381,8	73315/192	PHQ721F0055 K202VF0690 ME10	4000	3900	5500	>14≤19	0,65	27,6	4	136	650	840	1520

Planetenwinkelgetriebe **PHQK**
 Right-Angle Planetary Gear Units **PHQK**
 Réducteurs planétaires à couple conique **PHQK**



Bitte beachten Sie die Hinweise auf Seite PHQK6!

Please take notice of the indications on page PHQK6!

Veuillez s. v. p. prendre en considération les observations à la page PHQK6!

i	i _{exakt}	Typ	n1MAX DBH [min ⁻¹]	n1MAX DBV [min ⁻¹]	n1MAX ZB [min ⁻¹]	MW \emptyset [mm]	J1 [10 ⁻⁴ kgm ²]	G [kg]	$\Delta\phi$ 2 [arcmin]	C2 [Nm/ arcmin]	M2N [Nm]	M2B [Nm]	M2NOT [Nm]
PHQ8K4 (M2BMAX=2600 Nm)													
22,00	22/1	PHQ821F0055 K402VF0040 ME20	2600	2200	3500	≤19	12	64,3	3,5	345	840	840	1040
22,00	22/1	PHQ821F0055 K402VF0040 ME20	2600	2200	3500	>19≤24	12	64,4	3,5	379	1230	1230	1670
22,00	22/1	PHQ821F0055 K402VF0040 ME20	2600	2200	3500	>24≤32	14	64,4	3,5	387	1230	1230	1670
22,00	22/1	PHQ821F0055 K402VF0040 ME30	2600	2200	3500	≤24	16	65,9	3,5	375	1610	1950	2440
22,00	22/1	PHQ821F0055 K402VF0040 ME30	2600	2200	3500	>24≤32	16	66,0	3,5	391	1610	2420	3240
22,00	22/1	PHQ821F0055 K402VF0040 ME30	2600	2200	3500	>32≤38	18	66,1	3,5	395	1610	2420	4000
22,00	22/1	PHQ821F0055 K402VF0040 ME40	2600	2200	3500	≤38	21	70,7	3,5	390	1610	2420	4000
22,00	22/1	PHQ821F0055 K402VF0040 ME40	2600	2200	3500	>38≤48	35	71,1	3,5	394	1610	2420	4000
24,00	24/1	PHQ821F0055 K402VF0044 ME20	2600	2200	3500	≤19	10	64,3	3,5	353	920	920	1140
24,00	24/1	PHQ821F0055 K402VF0044 ME20	2600	2200	3500	>19≤24	11	64,4	3,5	382	1340	1340	1820
24,00	24/1	PHQ821F0055 K402VF0044 ME20	2600	2200	3500	>24≤32	12	64,4	3,5	389	1340	1340	1820
24,00	24/1	PHQ821F0055 K402VF0044 ME30	2600	2200	3500	≤24	15	65,9	3,5	379	1660	2120	2660
24,00	24/1	PHQ821F0055 K402VF0044 ME30	2600	2200	3500	>24≤32	15	66,0	3,5	393	1660	2490	3530
24,00	24/1	PHQ821F0055 K402VF0044 ME30	2600	2200	3500	>32≤38	17	66,1	3,5	395	1660	2490	4000
24,00	24/1	PHQ821F0055 K402VF0044 ME40	2600	2200	3500	≤38	20	70,7	3,5	392	1660	2490	4000
24,00	24/1	PHQ821F0055 K402VF0044 ME40	2600	2200	3500	>38≤48	34	71,1	3,5	395	1660	2490	4000
29,82	1849/62	PHQ821F0055 K402VF0054 ME20	2600	2200	3500	≤19	7,7	64,3	3,5	368	1140	1140	1420
29,82	1849/62	PHQ821F0055 K402VF0054 ME20	2600	2200	3500	>19≤24	8,4	64,4	3,5	388	1670	1670	2260
29,82	1849/62	PHQ821F0055 K402VF0054 ME20	2600	2200	3500	>24≤32	9,9	64,4	3,5	393	1670	1670	2260
29,82	1849/62	PHQ821F0055 K402VF0054 ME30	2600	2200	3500	≤24	12	65,9	3,5	386	1700	2600	3300
29,82	1849/62	PHQ821F0055 K402VF0054 ME30	2600	2200	3500	>24≤32	12	66,0	3,5	395	1700	2600	4000
29,82	1849/62	PHQ821F0055 K402VF0054 ME30	2600	2200	3500	>32≤38	14	66,1	3,5	397	1700	2600	4000
29,82	1849/62	PHQ821F0055 K402VF0054 ME40	2600	2200	3500	≤38	17	70,7	3,5	395	1700	2600	4000
29,82	1849/62	PHQ821F0055 K402VF0054 ME40	2600	2200	3500	>38≤48	31	71,1	3,5	397	1700	2600	4000
33,00	33/1	PHQ821F0055 K402VF0060 ME20	2600	2200	3500	≤19	8,4	64,3	3,5	373	1260	1260	1570
33,00	33/1	PHQ821F0055 K402VF0060 ME20	2600	2200	3500	>19≤24	9,1	64,4	3,5	390	1700	1840	2500
33,00	33/1	PHQ821F0055 K402VF0060 ME20	2600	2200	3500	>24≤32	11	64,4	3,5	394	1700	1840	2500
33,00	33/1	PHQ821F0055 K402VF0060 ME30	2600	2200	3500	≤24	13	65,9	3,5	388	1700	2600	3660
33,00	33/1	PHQ821F0055 K402VF0060 ME30	2600	2200	3500	>24≤32	13	66,0	3,5	396	1700	2600	4000
33,00	33/1	PHQ821F0055 K402VF0060 ME30	2600	2200	3500	>32≤38	15	66,1	3,5	397	1700	2600	4000
33,00	33/1	PHQ821F0055 K402VF0060 ME40	2600	2200	3500	≤38	18	70,7	3,5	395	1700	2600	4000
33,00	33/1	PHQ821F0055 K402VF0060 ME40	2600	2200	3500	>38≤48	32	71,1	3,5	397	1700	2600	4000
36,95	2365/64	PHQ821F0055 K402VF0067 ME20	3000	2600	4000	≤19	5,7	64,3	3,5	378	1410	1410	1760
36,95	2365/64	PHQ821F0055 K402VF0067 ME20	3000	2600	4000	>19≤24	6,5	64,4	3,5	392	1700	2060	2800
36,95	2365/64	PHQ821F0055 K402VF0067 ME20	3000	2600	4000	>24≤32	7,9	64,4	3,5	395	1700	2060	2800
36,95	2365/64	PHQ821F0055 K402VF0067 ME30	3000	2600	4000	≤24	10	65,9	3,5	391	1700	2600	4000
36,95	2365/64	PHQ821F0055 K402VF0067 ME30	3000	2600	4000	>24≤32	10	66,0	3,5	397	1700	2600	4000
36,95	2365/64	PHQ821F0055 K402VF0067 ME30	3000	2600	4000	>32≤38	12	66,1	3,5	398	1700	2600	4000
36,95	2365/64	PHQ821F0055 K402VF0067 ME40	3000	2600	3500	≤38	15	70,7	3,5	396	1700	2600	4000
36,95	2365/64	PHQ821F0055 K402VF0067 ME40	3000	2600	3500	>38≤48	29	71,1	3,5	398	1700	2600	4000
41,01	20339/496	PHQ821F0055 K402VF0075 ME20	2600	2200	3500	≤19	6,4	64,3	3,5	382	1570	1570	1950
41,01	20339/496	PHQ821F0055 K402VF0075 ME20	2600	2200	3500	>19≤24	7,2	64,4	3,5	393	1700	2290	3110
41,01	20339/496	PHQ821F0055 K402VF0075 ME20	2600	2200	3500	>24≤32	8,6	64,4	3,5	396	1700	2290	3110
41,01	20339/496	PHQ821F0055 K402VF0075 ME30	2600	2200	3500	≤24	11	65,9	3,5	392	1700	2600	4000
41,01	20339/496	PHQ821F0055 K402VF0075 ME30	2600	2200	3500	>24≤32	11	66,0	3,5	397	1700	2600	4000
41,01	20339/496	PHQ821F0055 K402VF0075 ME30	2600	2200	3500	>32≤38	13	66,1	3,5	398	1700	2600	4000
41,01	20339/496	PHQ821F0055 K402VF0075 ME40	2600	2200	3500	≤38	16	70,7	3,5	397	1700	2600	4000
41,01	20339/496	PHQ821F0055 K402VF0075 ME40	2600	2200	3500	>38≤48	30	71,1	3,5	398	1700	2600	4000
46,07	645/14	PHQ821F0055 K402VF0084 ME20	3000	2600	4000	≤19	4,4	64,3	3,5	386	1700	1760	2190
46,07	645/14	PHQ821F0055 K402VF0084 ME20	3000	2600	4000	>19≤24	5,1	64,4	3,5	395	1700	2570	3490
46,07	645/14	PHQ821F0055 K402VF0084 ME20	3000	2600	4000	>24≤32	6,6	64,4	3,5	397	1700	2570	3490
46,07	645/14	PHQ821F0055 K402VF0084 ME30	3000	2600	4000	≤24	8,8	65,9	3,5	394	1700	2600	4000
46,07	645/14	PHQ821F0055 K402VF0084 ME30	3000	2600	4000	>24≤32	9,0	66,0	3,5	398	1700	2600	4000
46,07	645/14	PHQ821F0055 K402VF0084 ME30	3000	2600	4000	>32≤38	11	66,1	3,5	398	1700	2600	4000
46,07	645/14	PHQ821F0055 K402VF0084 ME40	3000	2600	3500	≤38	14	70,7	3,5	397	1700	2600	4000
46,07	645/14	PHQ821F0055 K402VF0084 ME40	3000	2600	3500	>38≤48	28	71,1	3,5	398	1700	2600	4000
50,81	26015/512	PHQ821F0055 K402VF0092 ME20	3000	2600	4000	≤19	4,9	64,3	3,5	388	1700	1940	2410
50,81	26015/512	PHQ821F0055 K402VF0092 ME20	3000	2600	4000	>19≤24	5,6	64,4	3,5	396	1700	2600	3850
50,81	26015/512	PHQ821F0055 K402VF0092 ME20	3000	2600	4000	>24≤32	7,1	64,4	3,5	397	1700	2600	3850
50,81	26015/512	PHQ821F0055 K402VF0092 ME30	3000	2600	4000	≤24	9,4	65,9	3,5	395	1700	2600	4000
50,81	26015/512	PHQ821F0055 K402VF0092 ME30	3000	2600	4000	>24≤32	9,5	66,0	3,5	398	1700	2600	4000
50,81	26015/512	PHQ821F0055 K402VF0092 ME30	3000	2600	4000	>32≤38	11	66,1	3,5	399	1700	2600	4000

PHQK

Planetenwinkelgetriebe **PHQK**

Right-Angle Planetary Gear Units **PHQK**

Réducteurs planétaires à couple conique **PHQK**



Bitte beachten Sie die Hinweise auf Seite PHQK6!

Please take notice of the indications on page PHQK6!

Veillez s. v. p. prendre en considération les observations à la page PHQK6!

i	i _{exakt}	Typ	n1MAX DBH	n1MAX DBV	n1MAX ZB	MWø	J1	G	Δφ2	C2	M2N	M2B	M2NOT
			[min ⁻¹]	[min ⁻¹]	[min ⁻¹]	[mm]	[10 ⁻⁴ kgm ²]	[kg]	[arcmin]	[Nm/ arcmin]	[Nm]	[Nm]	[Nm]
PHQ8K4 (M2BMAX=2600 Nm)													
50,81	26015/512	PHQ821F0055 K402VF0092 ME40	3000	2600	3500	≤38	15	70,7	3,5	398	1700	2600	4000
50,81	26015/512	PHQ821F0055 K402VF0092 ME40	3000	2600	3500	>38≤48	28	71,1	3,5	399	1700	2600	4000
55,54	1333/24	PHQ821F0055 K402VF0100 ME20	3400	3000	4500	≤19	3,6	64,3	3,5	390	1700	2120	2640
55,54	1333/24	PHQ821F0055 K402VF0100 ME20	3400	3000	4500	>19≤24	4,3	64,4	3,5	396	1700	2600	4000
55,54	1333/24	PHQ821F0055 K402VF0100 ME20	3400	3000	4500	>24≤32	5,8	64,4	3,5	398	1700	2600	4000
55,54	1333/24	PHQ821F0055 K402VF0100 ME30	3400	3000	4000	≤24	8,0	65,9	3,5	396	1700	2600	4000
55,54	1333/24	PHQ821F0055 K402VF0100 ME30	3400	3000	4000	>24≤32	8,2	66,0	3,5	398	1700	2600	4000
55,54	1333/24	PHQ821F0055 K402VF0100 ME30	3400	3000	4000	>32≤38	9,9	66,1	3,5	399	1700	2600	4000
55,54	1333/24	PHQ821F0055 K402VF0100 ME40	3000	3000	3500	≤38	13	70,7	3,5	398	1700	2600	4000
55,54	1333/24	PHQ821F0055 K402VF0100 ME40	3000	3000	3500	>38≤48	27	71,1	3,5	399	1700	2600	4000
63,35	7095/112	PHQ821F0055 K402VF0115 ME20	3000	2600	4000	≤19	3,9	64,3	3,5	392	1700	2420	3010
63,35	7095/112	PHQ821F0055 K402VF0115 ME20	3000	2600	4000	>19≤24	4,6	64,4	3,5	397	1700	2600	4000
63,35	7095/112	PHQ821F0055 K402VF0115 ME20	3000	2600	4000	>24≤32	6,1	64,4	3,5	398	1700	2600	4000
63,35	7095/112	PHQ821F0055 K402VF0115 ME30	3000	2600	4000	≤24	8,3	65,9	3,5	397	1700	2600	4000
63,35	7095/112	PHQ821F0055 K402VF0115 ME30	3000	2600	4000	>24≤32	8,5	66,0	3,5	399	1700	2600	4000
63,35	7095/112	PHQ821F0055 K402VF0115 ME30	3000	2600	4000	>32≤38	10	66,1	3,5	399	1700	2600	4000
63,35	7095/112	PHQ821F0055 K402VF0115 ME40	3000	2600	3500	≤38	14	70,7	3,5	398	1700	2600	4000
63,35	7095/112	PHQ821F0055 K402VF0115 ME40	3000	2600	3500	>38≤48	27	71,1	3,5	399	1700	2600	4000
69,62	1462/21	PHQ821F0055 K402VF0125 ME20	3400	3000	4500	≤19	2,9	64,3	3,5	393	1700	2600	3310
69,62	1462/21	PHQ821F0055 K402VF0125 ME20	3400	3000	4500	>19≤24	3,6	64,4	3,5	397	1700	2600	4000
69,62	1462/21	PHQ821F0055 K402VF0125 ME20	3400	3000	4500	>24≤32	5,1	64,4	3,5	398	1700	2600	4000
69,62	1462/21	PHQ821F0055 K402VF0125 ME30	3400	3000	4000	≤24	7,3	65,9	3,5	397	1700	2600	4000
69,62	1462/21	PHQ821F0055 K402VF0125 ME30	3400	3000	4000	>24≤32	7,4	66,0	3,5	399	1700	2600	4000
69,62	1462/21	PHQ821F0055 K402VF0125 ME30	3400	3000	4000	>32≤38	9,2	66,1	3,5	399	1700	2600	4000
69,62	1462/21	PHQ821F0055 K402VF0125 ME40	3000	3000	3500	≤38	13	70,7	3,5	399	1700	2600	4000
69,62	1462/21	PHQ821F0055 K402VF0125 ME40	3000	3000	3500	>38≤48	26	71,1	3,5	399	1700	2600	4000
76,37	14663/192	PHQ821F0055 K402VF0140 ME20	3400	3000	4500	≤19	3,2	64,3	3,5	394	1700	2600	3630
76,37	14663/192	PHQ821F0055 K402VF0140 ME20	3400	3000	4500	>19≤24	4,0	64,4	3,5	398	1700	2600	4000
76,37	14663/192	PHQ821F0055 K402VF0140 ME20	3400	3000	4500	>24≤32	5,4	64,4	3,5	399	1700	2600	4000
76,37	14663/192	PHQ821F0055 K402VF0140 ME30	3400	3000	4000	≤24	7,7	65,9	3,5	397	1700	2600	4000
76,37	14663/192	PHQ821F0055 K402VF0140 ME30	3400	3000	4000	>24≤32	7,8	66,0	3,5	399	1700	2600	4000
76,37	14663/192	PHQ821F0055 K402VF0140 ME30	3400	3000	4000	>32≤38	9,5	66,1	3,5	399	1700	2600	4000
76,37	14663/192	PHQ821F0055 K402VF0140 ME40	3000	3000	3500	≤38	13	70,7	3,5	399	1700	2600	4000
76,37	14663/192	PHQ821F0055 K402VF0140 ME40	3000	3000	3500	>38≤48	27	71,1	3,5	399	1700	2600	4000
93,16	559/6	PHQ821F0055 K402VF0170 ME20	3500	3300	5000	≤19	2,2	64,3	3,5	396	1700	2600	4000
93,16	559/6	PHQ821F0055 K402VF0170 ME20	3500	3300	5000	>19≤24	2,9	64,4	3,5	398	1700	2600	4000
93,16	559/6	PHQ821F0055 K402VF0170 ME20	3500	3300	5000	>24≤32	4,4	64,4	3,5	399	1700	2600	4000
93,16	559/6	PHQ821F0055 K402VF0170 ME30	3500	3300	4000	≤24	6,7	65,9	3,5	398	1700	2600	4000
93,16	559/6	PHQ821F0055 K402VF0170 ME30	3500	3300	4000	>24≤32	6,8	66,0	3,5	399	1700	2600	4000
93,16	559/6	PHQ821F0055 K402VF0170 ME30	3500	3300	4000	>32≤38	8,5	66,1	3,5	399	1700	2600	4000
93,16	559/6	PHQ821F0055 K402VF0170 ME40	3000	3000	3500	≤38	12	70,7	3,5	399	1700	2600	4000
93,16	559/6	PHQ821F0055 K402VF0170 ME40	3000	3000	3500	>38≤48	26	71,1	3,5	399	1700	2600	4000
95,73	8041/84	PHQ821F0055 K402VF0175 ME20	3400	3000	4500	≤19	2,6	64,3	3,5	396	1700	2600	4000
95,73	8041/84	PHQ821F0055 K402VF0175 ME20	3400	3000	4500	>19≤24	3,4	64,4	3,5	398	1700	2600	4000
95,73	8041/84	PHQ821F0055 K402VF0175 ME20	3400	3000	4500	>24≤32	4,8	64,4	3,5	399	1700	2600	4000
95,73	8041/84	PHQ821F0055 K402VF0175 ME30	3400	3000	4000	≤24	7,1	65,9	3,5	398	1700	2600	4000
95,73	8041/84	PHQ821F0055 K402VF0175 ME30	3400	3000	4000	>24≤32	7,2	66,0	3,5	399	1700	2600	4000
95,73	8041/84	PHQ821F0055 K402VF0175 ME30	3400	3000	4000	>32≤38	8,9	66,1	3,5	399	1700	2600	4000
95,73	8041/84	PHQ821F0055 K402VF0175 ME40	3000	3000	3500	≤38	12	70,7	3,5	399	1700	2600	4000
95,73	8041/84	PHQ821F0055 K402VF0175 ME40	3000	3000	3500	>38≤48	26	71,1	3,5	399	1700	2600	4000
111,1	1333/12	PHQ821F0055 K402VF0200 ME20	3500	3300	5000	≤19	2,0	64,3	3,5	397	1700	2600	4000
111,1	1333/12	PHQ821F0055 K402VF0200 ME20	3500	3300	5000	>19≤24	2,7	64,4	3,5	399	1700	2600	4000
111,1	1333/12	PHQ821F0055 K402VF0200 ME20	3500	3300	5000	>24≤32	4,2	64,4	3,5	399	1700	2600	4000
111,1	1333/12	PHQ821F0055 K402VF0200 ME30	3500	3300	4000	≤24	6,3	66,0	3,5	399	1700	2600	4000
111,1	1333/12	PHQ821F0055 K402VF0200 ME30	3500	3300	4000	>24≤32	6,4	66,0	3,5	399	1700	2600	4000
111,1	1333/12	PHQ821F0055 K402VF0200 ME30	3500	3300	4000	>32≤38	8,1	66,1	3,5	399	1700	2600	4000
128,1	6149/48	PHQ821F0055 K402VF0230 ME20	3500	3300	5000	≤19	2,1	64,3	3,5	398	1700	2600	4000
128,1	6149/48	PHQ821F0055 K402VF0230 ME20	3500	3300	5000	>19≤24	2,8	64,4	3,5	399	1700	2600	4000
128,1	6149/48	PHQ821F0055 K402VF0230 ME20	3500	3300	5000	>24≤32	4,3	64,4	3,5	399	1700	2600	4000
128,1	6149/48	PHQ821F0055 K402VF0230 ME30	3500	3300	4000	≤24	6,5	65,9	3,5	399	1700	2600	4000
128,1	6149/48	PHQ821F0055 K402VF0230 ME30	3500	3300	4000	>24≤32	6,7	66,0	3,5	399	1700	2600	4000
128,1	6149/48	PHQ821F0055 K402VF0230 ME30	3500	3300	4000	>32≤38	8,4	66,1	3,5	399	1700	2600	4000

Planetenwinkelgetriebe **PHQK**
 Right-Angle Planetary Gear Units **PHQK**
 Réducteurs planétaires à couple conique **PHQK**



Bitte beachten Sie die Hinweise auf Seite PHQK6! Please take notice of the indications on page PHQK6! Veuillez s. v. p. prendre en considération les observations à la page PHQK6!

i	ixakt	Typ	n1MAX DBH [min-1]	n1MAX DBV [min-1]	n1MAX ZB [min-1]	MWø [mm]	J1 [10-4 kgm²]	G [kg]	Δφ2 [arcmin]	C2 [Nm/ arcmin]	M2N [Nm]	M2B [Nm]	M2NOT [Nm]
PHQ8K4 (M2BMAX=2600 Nm)													
128,1	6149/48	PHQ821F0055 K402VF0230 ME40	3000	3000	3500	≤38	12	70,7	3,5	399	1700	2600	4000
128,1	6149/48	PHQ821F0055 K402VF0230 ME40	3000	3000	3500	>38≤48	25	71,1	3,5	399	1700	2600	4000
139,0	4171/30	PHQ821F0055 K402VF0250 ME20	3500	3300	5000	≤19	1,7	64,3	3,5	398	1700	2600	4000
139,0	4171/30	PHQ821F0055 K402VF0250 ME20	3500	3300	5000	>19≤24	2,5	64,4	3,5	399	1700	2600	4000
139,0	4171/30	PHQ821F0055 K402VF0250 ME20	3500	3300	5000	>24≤32	3,9	64,4	3,5	399	1700	2600	4000
139,0	4171/30	PHQ821F0055 K402VF0250 ME30	3500	3300	4000	≤24	6,0	66,0	3,5	399	1700	2600	4000
139,0	4171/30	PHQ821F0055 K402VF0250 ME30	3500	3300	4000	>24≤32	6,2	66,0	3,5	399	1700	2600	4000
139,0	4171/30	PHQ821F0055 K402VF0250 ME30	3500	3300	4000	>32≤38	7,9	66,1	3,5	399	1700	2600	4000
152,7	14663/96	PHQ821F0055 K402VF0280 ME20	3500	3300	5000	≤19	1,9	64,3	3,5	398	1700	2600	4000
152,7	14663/96	PHQ821F0055 K402VF0280 ME20	3500	3300	5000	>19≤24	2,6	64,4	3,5	399	1700	2600	4000
152,7	14663/96	PHQ821F0055 K402VF0280 ME20	3500	3300	5000	>24≤32	4,1	64,4	3,5	399	1700	2600	4000
152,7	14663/96	PHQ821F0055 K402VF0280 ME30	3500	3300	4000	≤24	6,2	66,0	3,5	399	1700	2600	4000
152,7	14663/96	PHQ821F0055 K402VF0280 ME30	3500	3300	4000	>24≤32	6,3	66,0	3,5	399	1700	2600	4000
152,7	14663/96	PHQ821F0055 K402VF0280 ME30	3500	3300	4000	>32≤38	8,0	66,1	3,5	399	1700	2600	4000
185,2	2408/13	PHQ821F0055 K402VF0340 ME20	3500	3300	5000	≤19	1,5	64,3	3,5	399	1700	2460	4000
185,2	2408/13	PHQ821F0055 K402VF0340 ME20	3500	3300	5000	>19≤24	2,2	64,3	3,5	399	1700	2460	4000
191,2	45881/240	PHQ821F0055 K402VF0350 ME20	3500	3300	5000	≤19	1,7	64,3	3,5	399	1700	2600	4000
191,2	45881/240	PHQ821F0055 K402VF0350 ME20	3500	3300	5000	>19≤24	2,4	64,4	3,5	399	1700	2600	4000
191,2	45881/240	PHQ821F0055 K402VF0350 ME20	3500	3300	5000	>24≤32	3,9	64,4	3,5	399	1700	2600	4000
191,2	45881/240	PHQ821F0055 K402VF0350 ME30	3500	3300	4000	≤24	6,0	66,0	3,5	399	1700	2600	4000
191,2	45881/240	PHQ821F0055 K402VF0350 ME30	3500	3300	4000	>24≤32	6,1	66,0	3,5	399	1700	2600	4000
191,2	45881/240	PHQ821F0055 K402VF0350 ME30	3500	3300	4000	>32≤38	7,8	66,1	3,5	399	1700	2600	4000
222,8	2451/11	PHQ821F0055 K402VF0410 ME20	3500	3300	5000	≤19	1,4	64,3	3,5	399	1630	1950	3530
222,8	2451/11	PHQ821F0055 K402VF0410 ME20	3500	3300	5000	>19≤24	2,1	64,3	3,5	399	1630	1950	3530
254,7	3311/13	PHQ821F0055 K402VF0460 ME20	3500	3300	5000	≤19	1,4	64,3	3,5	399	1700	2600	4000
254,7	3311/13	PHQ821F0055 K402VF0460 ME20	3500	3300	5000	>19≤24	2,2	64,3	3,5	399	1700	2600	4000
277,3	5547/20	PHQ821F0055 K402VF0500 ME20	3500	3300	5000	≤19	1,3	64,3	3,5	399	1420	1710	2470
277,3	5547/20	PHQ821F0055 K402VF0500 ME20	3500	3300	5000	>19≤24	2,1	64,4	3,5	399	1420	1710	2470
306,4	2451/8	PHQ821F0055 K402VF0560 ME20	3500	3300	5000	≤19	1,4	64,3	3,5	399	1700	2600	4000
306,4	2451/8	PHQ821F0055 K402VF0560 ME20	3500	3300	5000	>19≤24	2,1	64,3	3,5	399	1700	2600	4000
381,4	61017/160	PHQ821F0055 K402VF0690 ME20	3500	3300	5000	≤19	1,3	64,3	3,5	399	1700	2350	3390
381,4	61017/160	PHQ821F0055 K402VF0690 ME20	3500	3300	5000	>19≤24	2,0	64,4	3,5	400	1700	2350	3390
PHQ9K5 (M2BMAX=5760 Nm)													
44,08	1102/25	PHQ931F0060 K513VF0073 ME30	1900	1800	3000	≤24	22	91,5	4	748	3800	3840	4810
44,08	1102/25	PHQ931F0060 K513VF0073 ME30	1900	1800	3000	>24≤32	22	91,6	4	763	3800	5140	6390
44,08	1102/25	PHQ931F0060 K513VF0073 ME30	1900	1800	3000	>32≤38	24	91,7	4	767	3800	5760	8780
44,08	1102/25	PHQ931F0060 K513VF0073 ME40	1900	1800	3000	≤38	28	96,3	4	763	3800	5760	8780
44,08	1102/25	PHQ931F0060 K513VF0073 ME40	1900	1800	3000	>38≤48	41	96,7	4	766	3800	5760	8780
48,80	17081/350	PHQ931F0060 K513VF0081 ME30	1900	1800	3000	≤24	20	91,5	4	752	3800	4260	5330
48,80	17081/350	PHQ931F0060 K513VF0081 ME30	1900	1800	3000	>24≤32	21	91,6	4	765	3800	5690	7080
48,80	17081/350	PHQ931F0060 K513VF0081 ME30	1900	1800	3000	>32≤38	22	91,7	4	767	3800	5760	9720
48,80	17081/350	PHQ931F0060 K513VF0081 ME40	1900	1800	3000	≤38	26	96,3	4	764	3800	5760	9720
48,80	17081/350	PHQ931F0060 K513VF0081 ME40	1900	1800	3000	>38≤48	39	96,7	4	767	3800	5760	9720
55,01	8526/155	PHQ931F0060 K513VF0092 ME30	1900	1800	3000	≤24	18	91,5	4	756	3800	4800	6010
55,01	8526/155	PHQ931F0060 K513VF0092 ME30	1900	1800	3000	>24≤32	18	91,6	4	766	3800	5760	7980
55,01	8526/155	PHQ931F0060 K513VF0092 ME30	1900	1800	3000	>32≤38	19	91,7	4	768	3800	5760	10960
55,01	8526/155	PHQ931F0060 K513VF0092 ME40	1900	1800	3000	≤38	23	96,3	4	766	3800	5760	10960
55,01	8526/155	PHQ931F0060 K513VF0092 ME40	1900	1800	3000	>38≤48	36	96,7	4	768	3800	5760	10960
60,90	609/10	PHQ931F0060 K513VF0100 ME30	1900	1800	3000	≤24	16	91,5	4	759	3800	5310	6650
60,90	609/10	PHQ931F0060 K513VF0100 ME30	1900	1800	3000	>24≤32	17	91,6	4	767	3800	5760	8830
60,90	609/10	PHQ931F0060 K513VF0100 ME30	1900	1800	3000	>32≤38	18	91,7	4	769	3800	5760	11250
60,90	609/10	PHQ931F0060 K513VF0100 ME40	1900	1800	3000	≤38	22	96,3	4	767	3800	5760	11250
60,90	609/10	PHQ931F0060 K513VF0100 ME40	1900	1800	3000	>38≤48	35	96,7	4	768	3800	5760	11250
69,41	10759/155	PHQ931F0060 K513VF0115 ME30	2300	2200	3600	≤24	14	91,5	4	762	3800	5760	7580
69,41	10759/155	PHQ931F0060 K513VF0115 ME30	2300	2200	3600	>24≤32	14	91,6	4	768	3800	5760	10070
69,41	10759/155	PHQ931F0060 K513VF0115 ME30	2300	2200	3600	>32≤38	16	91,7	4	769	3800	5760	11250
69,41	10759/155	PHQ931F0060 K513VF0115 ME40	2300	2200	3500	≤38	19	96,3	4	768	3800	5760	11250
69,41	10759/155	PHQ931F0060 K513VF0115 ME40	2300	2200	3500	>38≤48	33	96,7	4	769	3800	5760	11250
76,85	1537/20	PHQ931F0060 K513VF0130 ME30	2300	2200	3600	≤24	13	91,5	4	763	3800	5760	8390

PHQK

Planetenwinkelgetriebe **PHQK**

Right-Angle Planetary Gear Units **PHQK**

Réducteurs planétaires à couple conique **PHQK**



Bitte beachten Sie die Hinweise auf Seite PHQK6!

Please take notice of the indications on page PHQK6!

Veuillez s. v. p. prendre en considération les observations à la page PHQK6!

i	i _{exakt}	Typ	n1MAX DBH	n1MAX DBV	n1MAX ZB	MWø	J1	G	Δφ2	C2	M2N	M2B	M2NOT
			[min ⁻¹]	[min ⁻¹]	[min ⁻¹]	[mm]	[10 ⁻⁴ kgm ²]	[kg]	[arcmin]	[Nm/ arcmin]	[Nm]	[Nm]	[Nm]
PHQ9K5 (M2BMAX=5760 Nm)													
76,85	1537/20	PHQ931F0060 K513VF0130 ME30	2300	2200	3600	>24≤32	13	91,6	4	769	3800	5760	1140
76,85	1537/20	PHQ931F0060 K513VF0130 ME30	2300	2200	3600	>32≤38	15	91,7	4	770	3800	5760	11250
76,85	1537/20	PHQ931F0060 K513VF0130 ME40	2300	2200	3500	≤38	18	96,3	4	768	3800	5760	11250
76,85	1537/20	PHQ931F0060 K513VF0130 ME40	2300	2200	3500	>38≤48	32	96,7	4	769	3800	5760	11250
87,22	11774/135	PHQ931F0060 K513VF0145 ME20	2300	2200	3600	≤19	7,1	89,9	4	756	3280	3280	4080
87,22	11774/135	PHQ931F0060 K513VF0145 ME20	2300	2200	3600	>19≤24	7,8	90,0	4	766	3800	4800	6510
87,22	11774/135	PHQ931F0060 K513VF0145 ME20	2300	2200	3600	>24≤32	9,3	90,0	4	768	3800	4800	6510
87,22	11774/135	PHQ931F0060 K513VF0145 ME30	2300	2200	3600	≤24	12	91,5	4	765	3800	5760	9530
87,22	11774/135	PHQ931F0060 K513VF0145 ME30	2300	2200	3600	>24≤32	12	91,6	4	769	3800	5760	11250
87,22	11774/135	PHQ931F0060 K513VF0145 ME30	2300	2200	3600	>32≤38	13	91,7	4	770	3800	5760	11250
87,22	11774/135	PHQ931F0060 K513VF0145 ME40	2300	2200	3500	≤38	17	96,3	4	769	3800	5760	11250
87,22	11774/135	PHQ931F0060 K513VF0145 ME40	2300	2200	3500	>38≤48	30	96,7	4	770	3800	5760	11250
96,56	26071/270	PHQ931F0060 K513VF0160 ME20	2300	2200	3600	≤19	6,6	89,9	4	759	3630	3630	4520
96,56	26071/270	PHQ931F0060 K513VF0160 ME20	2300	2200	3600	>19≤24	7,4	90,0	4	767	3800	5320	7210
96,56	26071/270	PHQ931F0060 K513VF0160 ME20	2300	2200	3600	>24≤32	8,8	90,0	4	769	3800	5320	7210
96,56	26071/270	PHQ931F0060 K513VF0160 ME30	2300	2200	3600	≤24	11	91,5	4	766	3800	5760	10550
96,56	26071/270	PHQ931F0060 K513VF0160 ME30	2300	2200	3600	>24≤32	11	91,6	4	770	3800	5760	11250
96,56	26071/270	PHQ931F0060 K513VF0160 ME30	2300	2200	3600	>32≤38	13	91,7	4	770	3800	5760	11250
96,56	26071/270	PHQ931F0060 K513VF0160 ME40	2300	2200	3500	≤38	16	96,3	4	769	3800	5760	11250
96,56	26071/270	PHQ931F0060 K513VF0160 ME40	2300	2200	3500	>38≤48	30	96,7	4	770	3800	5760	11250
104,9	6293/60	PHQ931F0060 K513VF0175 ME20	2800	2500	4000	≤19	5,7	89,9	4	761	3800	3950	4910
104,9	6293/60	PHQ931F0060 K513VF0175 ME20	2800	2500	4000	>19≤24	6,4	90,0	4	768	3800	5760	7830
104,9	6293/60	PHQ931F0060 K513VF0175 ME20	2800	2500	4000	>24≤32	7,9	90,0	4	769	3800	5760	7830
104,9	6293/60	PHQ931F0060 K513VF0175 ME30	2800	2500	4000	≤24	10	91,5	4	767	3800	5760	11250
104,9	6293/60	PHQ931F0060 K513VF0175 ME30	2800	2500	4000	>24≤32	10	91,6	4	770	3800	5760	11250
104,9	6293/60	PHQ931F0060 K513VF0175 ME30	2800	2500	4000	>32≤38	12	91,7	4	770	3800	5760	11250
104,9	6293/60	PHQ931F0060 K513VF0175 ME40	2800	2500	3500	≤38	15	96,3	4	770	3800	5760	11250
104,9	6293/60	PHQ931F0060 K513VF0175 ME40	2800	2500	3500	>38≤48	29	96,7	4	770	3800	5760	11250
116,1	27869/240	PHQ931F0060 K513VF0195 ME20	2800	2500	4000	≤19	5,4	89,9	4	763	3800	4370	5430
116,1	27869/240	PHQ931F0060 K513VF0195 ME20	2800	2500	4000	>19≤24	6,1	90,0	4	768	3800	5760	8670
116,1	27869/240	PHQ931F0060 K513VF0195 ME20	2800	2500	4000	>24≤32	7,6	90,0	4	769	3800	5760	8670
116,1	27869/240	PHQ931F0060 K513VF0195 ME30	2800	2500	4000	≤24	9,8	91,5	4	768	3800	5760	11250
116,1	27869/240	PHQ931F0060 K513VF0195 ME30	2800	2500	4000	>24≤32	9,9	91,6	4	770	3800	5760	11250
116,1	27869/240	PHQ931F0060 K513VF0195 ME30	2800	2500	4000	>32≤38	12	91,7	4	770	3800	5760	11250
116,1	27869/240	PHQ931F0060 K513VF0195 ME40	2800	2500	3500	≤38	15	96,3	4	770	3800	5760	11250
116,1	27869/240	PHQ931F0060 K513VF0195 ME40	2800	2500	3500	>38≤48	29	96,7	4	770	3800	5760	11250
132,0	2639/20	PHQ931F0060 K513VF0220 ME20	2800	2500	4000	≤19	4,4	89,9	4	765	3800	4970	6180
132,0	2639/20	PHQ931F0060 K513VF0220 ME20	2800	2500	4000	>19≤24	5,1	90,0	4	769	3800	5760	9160
132,0	2639/20	PHQ931F0060 K513VF0220 ME20	2800	2500	4000	>24≤32	6,6	90,0	4	770	3800	5760	9160
132,0	2639/20	PHQ931F0060 K513VF0220 ME30	2800	2500	4000	≤24	8,8	91,5	4	768	3800	5760	11250
132,0	2639/20	PHQ931F0060 K513VF0220 ME30	2800	2500	4000	>24≤32	9,0	91,6	4	770	3800	5760	11250
132,0	2639/20	PHQ931F0060 K513VF0220 ME30	2800	2500	4000	>32≤38	11	91,7	4	771	3800	5760	11250
132,0	2639/20	PHQ931F0060 K513VF0220 ME40	2800	2500	3500	≤38	14	96,3	4	770	3800	5760	11250
132,0	2639/20	PHQ931F0060 K513VF0220 ME40	2800	2500	3500	>38≤48	28	96,7	4	771	3800	5760	11250
146,1	11687/80	PHQ931F0060 K513VF0240 ME20	2800	2500	4000	≤19	4,2	89,9	4	766	3800	5500	6840
146,1	11687/80	PHQ931F0060 K513VF0240 ME20	2800	2500	4000	>19≤24	4,9	90,0	4	769	3800	5760	10140
146,1	11687/80	PHQ931F0060 K513VF0240 ME20	2800	2500	4000	>24≤32	6,4	90,0	4	770	3800	5760	10140
146,1	11687/80	PHQ931F0060 K513VF0240 ME30	2800	2500	4000	≤24	8,6	91,5	4	769	3800	5760	11250
146,1	11687/80	PHQ931F0060 K513VF0240 ME30	2800	2500	4000	>24≤32	8,8	91,6	4	770	3800	5760	11250
146,1	11687/80	PHQ931F0060 K513VF0240 ME30	2800	2500	4000	>32≤38	10	91,7	4	771	3800	5760	11250
146,1	11687/80	PHQ931F0060 K513VF0240 ME40	2800	2500	3500	≤38	14	96,3	4	770	3800	5760	11250
146,1	11687/80	PHQ931F0060 K513VF0240 ME40	2800	2500	3500	>38≤48	27	96,7	4	771	3800	5760	11250
175,1	14007/80	PHQ931F0060 K513VF0290 ME20	3400	3000	4500	≤19	3,3	89,9	4	767	3800	5760	8200
175,1	14007/80	PHQ931F0060 K513VF0290 ME20	3400	3000	4500	>19≤24	4,0	90,0	4	770	3800	5760	10350
175,1	14007/80	PHQ931F0060 K513VF0290 ME20	3400	3000	4500	>24≤32	5,5	90,0	4	770	3800	5760	10350
175,1	14007/80	PHQ931F0060 K513VF0290 ME30	3400	3000	4000	≤24	7,7	91,5	4	770	3800	5760	11250
175,1	14007/80	PHQ931F0060 K513VF0290 ME30	3400	3000	4000	>24≤32	7,8	91,6	4	771	3800	5760	11250
175,1	14007/80	PHQ931F0060 K513VF0290 ME30	3400	3000	4000	>32≤38	9,6	91,7	4	771	3800	5760	11250
175,1	14007/80	PHQ931F0060 K513VF0290 ME40	3000	3000	3500	≤38	13	96,3	4	771	3800	5760	11250
175,1	14007/80	PHQ931F0060 K513VF0290 ME40	3000	3000	3500	>38≤48	27	96,7	4	771	3800	5760	11250
193,8	62031/320	PHQ931F0060 K513VF0320 ME20	3400	3000	4500	≤19	3,1	89,9	4	768	3800	5760	9070
193,8	62031/320	PHQ931F0060 K513VF0320 ME20	3400	3000	4500	>19≤24	3,9	90,0	4	770	3800	5760	11250

Planetenwinkelgetriebe **PHQK**

Right-Angle Planetary Gear Units **PHQK**

Réducteurs planétaires à couple conique **PHQK**



Bitte beachten Sie die Hinweise auf Seite PHQK6!

Please take notice of the indications on page PHQK6!

Veuillez s. v. p. prendre en considération les observations à la page PHQK6!

i	ixakt	Typ	n1MAX DBH	n1MAX DBV	n1MAX ZB	MWø [mm]	J1 [10-4 kgm ²]	G [kg]	Δφ2 [arcmin]	C2 [Nm/ arcmin]	M2N [Nm]	M2B [Nm]	M2NOT [Nm]
PHQ9K5 (M2BMAX=5760 Nm)													
193,8	62031/320	PHQ931F0060 K513VF0320 ME20	3400	3000	4500	>24≤32	5,3	90,0	4	771	3800	5760	11250
193,8	62031/320	PHQ931F0060 K513VF0320 ME30	3400	3000	4000	≤24	7,6	91,5	4	770	3800	5760	11250
193,8	62031/320	PHQ931F0060 K513VF0320 ME30	3400	3000	4000	>24≤32	7,7	91,6	4	771	3800	5760	11250
193,8	62031/320	PHQ931F0060 K513VF0320 ME30	3400	3000	4000	>32≤38	9,5	91,7	4	771	3800	5760	11250
193,8	62031/320	PHQ931F0060 K513VF0320 ME40	3000	3000	3500	≤38	13	96,3	4	771	3800	5760	11250
193,8	62031/320	PHQ931F0060 K513VF0320 ME40	3000	3000	3500	>38≤48	26	96,7	4	771	3800	5760	11250
208,8	1044/5	PHQ931F0060 K513VF0350 ME20	3400	3000	4500	≤19	2,8	89,9	4	769	3800	5760	9770
208,8	1044/5	PHQ931F0060 K513VF0350 ME20	3400	3000	4500	>19≤24	3,5	90,0	4	770	3800	5760	11130
208,8	1044/5	PHQ931F0060 K513VF0350 ME20	3400	3000	4500	>24≤32	5,0	90,0	4	771	3800	5760	11130
208,8	1044/5	PHQ931F0060 K513VF0350 ME30	3400	3000	4000	≤24	7,1	91,6	4	770	3800	5760	11130
208,8	1044/5	PHQ931F0060 K513VF0350 ME30	3400	3000	4000	>24≤32	7,2	91,6	4	771	3800	5760	11130
208,8	1044/5	PHQ931F0060 K513VF0350 ME30	3400	3000	4000	>32≤38	8,9	91,7	4	771	3800	5760	11130
231,2	8091/35	PHQ931F0060 K513VF0390 ME20	3400	3000	4500	≤19	2,7	89,9	4	769	3800	5760	10820
231,2	8091/35	PHQ931F0060 K513VF0390 ME20	3400	3000	4500	>19≤24	3,4	90,0	4	770	3800	5760	11250
231,2	8091/35	PHQ931F0060 K513VF0390 ME20	3400	3000	4500	>24≤32	4,9	90,0	4	771	3800	5760	11250
231,2	8091/35	PHQ931F0060 K513VF0390 ME30	3400	3000	4000	≤24	7,0	91,6	4	770	3800	5760	11250
231,2	8091/35	PHQ931F0060 K513VF0390 ME30	3400	3000	4000	>24≤32	7,1	91,6	4	771	3800	5760	11250
231,2	8091/35	PHQ931F0060 K513VF0390 ME30	3400	3000	4000	>32≤38	8,8	91,7	4	771	3800	5760	11250
261,0	261/1	PHQ931F0060 K513VF0440 ME20	3400	3000	4500	≤19	2,3	89,9	4	769	3800	5760	11250
261,0	261/1	PHQ931F0060 K513VF0440 ME20	3400	3000	4500	>19≤24	3,0	90,0	4	771	3800	5760	11250
261,0	261/1	PHQ931F0060 K513VF0440 ME20	3400	3000	4500	>24≤32	4,5	90,0	4	771	3800	5760	11250
261,0	261/1	PHQ931F0060 K513VF0440 ME30	3400	3000	4000	≤24	6,6	91,6	4	770	3800	5760	11250
261,0	261/1	PHQ931F0060 K513VF0440 ME30	3400	3000	4000	>24≤32	6,7	91,6	4	771	3800	5760	11250
261,0	261/1	PHQ931F0060 K513VF0440 ME30	3400	3000	4000	>32≤38	8,4	91,7	4	771	3800	5760	11250
289,0	8091/28	PHQ931F0060 K513VF0480 ME20	3400	3000	4500	≤19	2,2	89,9	4	770	3800	5760	11250
289,0	8091/28	PHQ931F0060 K513VF0480 ME20	3400	3000	4500	>19≤24	2,9	90,0	4	771	3800	5760	11250
289,0	8091/28	PHQ931F0060 K513VF0480 ME20	3400	3000	4500	>24≤32	4,4	90,0	4	771	3800	5760	11250
289,0	8091/28	PHQ931F0060 K513VF0480 ME30	3400	3000	4000	≤24	6,5	91,6	4	771	3800	5760	11250
289,0	8091/28	PHQ931F0060 K513VF0480 ME30	3400	3000	4000	>24≤32	6,6	91,6	4	771	3800	5760	11250
289,0	8091/28	PHQ931F0060 K513VF0480 ME30	3400	3000	4000	>32≤38	8,4	91,7	4	771	3800	5760	11250
349,8	22736/65	PHQ931F0060 K513VF0580 ME20	3400	3000	4500	≤19	1,8	89,9	4	770	3800	5760	11250
349,8	22736/65	PHQ931F0060 K513VF0580 ME20	3400	3000	4500	>19≤24	2,6	90,0	4	771	3800	5760	11250
349,8	22736/65	PHQ931F0060 K513VF0580 ME20	3400	3000	4500	>24≤32	4,0	90,0	4	771	3800	5760	11250
349,8	22736/65	PHQ931F0060 K513VF0580 ME30	3400	3000	4000	≤24	6,2	91,6	4	771	3800	5760	11250
349,8	22736/65	PHQ931F0060 K513VF0580 ME30	3400	3000	4000	>24≤32	6,3	91,6	4	771	3800	5760	11250
349,8	22736/65	PHQ931F0060 K513VF0580 ME30	3400	3000	4000	>32≤38	8,0	91,7	4	771	3800	5760	11250
387,3	25172/65	PHQ931F0060 K513VF0650 ME20	3400	3000	4500	≤19	1,8	89,9	4	770	3800	5760	11250
387,3	25172/65	PHQ931F0060 K513VF0650 ME20	3400	3000	4500	>19≤24	2,6	90,0	4	771	3800	5760	11250
387,3	25172/65	PHQ931F0060 K513VF0650 ME20	3400	3000	4500	>24≤32	4,0	90,0	4	771	3800	5760	11250
387,3	25172/65	PHQ931F0060 K513VF0650 ME30	3400	3000	4000	≤24	6,1	91,6	4	771	3800	5760	11250
387,3	25172/65	PHQ931F0060 K513VF0650 ME30	3400	3000	4000	>24≤32	6,3	91,6	4	771	3800	5760	11250
387,3	25172/65	PHQ931F0060 K513VF0650 ME30	3400	3000	4000	>32≤38	8,0	91,7	4	771	3800	5760	11250
420,5	841/2	PHQ931F0060 K513VF0700 ME20	3400	3000	4500	≤19	1,6	89,9	4	770	3800	5670	7980
420,5	841/2	PHQ931F0060 K513VF0700 ME20	3400	3000	4500	>19≤24	2,4	89,9	4	771	3800	5670	7980
465,6	26071/56	PHQ931F0060 K513VF0780 ME20	3400	3000	4500	≤19	1,6	89,9	4	771	3800	5760	8840
465,6	26071/56	PHQ931F0060 K513VF0780 ME20	3400	3000	4500	>19≤24	2,3	89,9	4	771	3800	5760	8840
523,7	26187/50	PHQ931F0060 K513VF0870 ME20	3400	3000	4500	≤19	1,5	89,9	4	771	3800	4760	8230
523,7	26187/50	PHQ931F0060 K513VF0870 ME20	3400	3000	4500	>19≤24	2,2	89,9	4	771	3800	4760	8230
579,9	115971/200	PHQ931F0060 K513VF0970 ME20	3400	3000	4500	≤19	1,5	89,9	4	771	3800	5280	9110
579,9	115971/200	PHQ931F0060 K513VF0970 ME20	3400	3000	4500	>19≤24	2,2	89,9	4	771	3800	5280	9110

PHQK

Planetenwinkelgetriebe **PHQK**

Right-Angle Planetary Gear Units **PHQK**

Réducteurs planétaires à couple conique **PHQK**



Bitte beachten Sie die Hinweise auf Seite PHQK6!

Please take notice of the indications on page PHQK6!

Veuillez s. v. p. prendre en considération les observations à la page PHQK6!

i	i _{exakt}	Typ	n1MAX DBH	n1MAX DBV	n1MAX ZB	MW \varnothing [mm]	J1 [10 ⁻⁴ kgm ²]	G [kg]	$\Delta\varphi$ [arcmin]	C2 [Nm/ arcmin]	M2N [Nm]	M2B [Nm]	M2NOT [Nm]
PHQ10K7 (M2BMAX=10000 Nm)													
45,38	59535/1312	PHQ1031F0060 K713VF0076 ME30	1700	1600	2700	≤24	66	151,6	4	1473	3960	3960	4960
45,38	59535/1312	PHQ1031F0060 K713VF0076 ME30	1700	1600	2700	>24≤32	66	151,7	4	1531	5290	5290	6580
45,38	59535/1312	PHQ1031F0060 K713VF0076 ME30	1700	1600	2700	>32≤38	68	151,8	4	1543	6500	6660	9040
45,38	59535/1312	PHQ1031F0060 K713VF0076 ME40	1700	1600	2700	≤38	72	156,2	4	1527	6500	10000	12490
45,38	59535/1312	PHQ1031F0060 K713VF0076 ME40	1700	1600	2700	>38≤48	86	156,6	4	1545	6500	10000	16950
45,38	59535/1312	PHQ1031F0060 K713VF0076 ME50	1700	1600	2700	≤55	102	164,1	4	1550	6500	10000	16950
45,38	59535/1312	PHQ1031F0060 K713VF0076 ME50	1700	1600	2700	>55≤60	107	164,2	4	1551	6500	10000	16950
50,24	263655/5248	PHQ1031F0060 K713VF0084 ME30	1700	1600	2700	≤24	62	151,6	4	1489	4380	4380	5490
50,24	263655/5248	PHQ1031F0060 K713VF0084 ME30	1700	1600	2700	>24≤32	62	151,7	4	1537	5860	5860	7280
50,24	263655/5248	PHQ1031F0060 K713VF0084 ME30	1700	1600	2700	>32≤38	64	151,8	4	1546	6500	7380	10010
50,24	263655/5248	PHQ1031F0060 K713VF0084 ME40	1700	1600	2700	≤38	67	156,2	4	1533	6500	10000	13830
50,24	263655/5248	PHQ1031F0060 K713VF0084 ME40	1700	1600	2700	>38≤48	81	156,6	4	1548	6500	10000	18760
50,24	263655/5248	PHQ1031F0060 K713VF0084 ME50	1700	1600	2700	≤55	98	164,1	4	1552	6500	10000	18760
50,24	263655/5248	PHQ1031F0060 K713VF0084 ME50	1700	1600	2700	>55≤60	103	164,2	4	1553	6500	10000	18760
55,13	441/8	PHQ1031F0060 K713VF0092 ME30	1700	1600	2700	≤24	51	151,6	4	1500	4810	4810	6020
55,13	441/8	PHQ1031F0060 K713VF0092 ME30	1700	1600	2700	>24≤32	51	151,7	4	1541	6430	6430	7990
55,13	441/8	PHQ1031F0060 K713VF0092 ME30	1700	1600	2700	>32≤38	53	151,8	4	1549	6500	8100	10980
55,13	441/8	PHQ1031F0060 K713VF0092 ME40	1700	1600	2700	≤38	57	156,2	4	1538	6500	10000	15180
55,13	441/8	PHQ1031F0060 K713VF0092 ME40	1700	1600	2700	>38≤48	70	156,6	4	1550	6500	10000	20000
55,13	441/8	PHQ1031F0060 K713VF0092 ME50	1700	1600	2700	≤55	87	164,1	4	1554	6500	10000	20000
55,13	441/8	PHQ1031F0060 K713VF0092 ME50	1700	1600	2700	>55≤60	92	164,2	4	1554	6500	10000	20000
61,03	1953/32	PHQ1031F0060 K713VF0100 ME30	1700	1600	2700	≤24	48	151,6	4	1511	5320	5320	6670
61,03	1953/32	PHQ1031F0060 K713VF0100 ME30	1700	1600	2700	>24≤32	48	151,7	4	1544	6500	7110	8850
61,03	1953/32	PHQ1031F0060 K713VF0100 ME30	1700	1600	2700	>32≤38	50	151,8	4	1551	6500	8960	12160
61,03	1953/32	PHQ1031F0060 K713VF0100 ME40	1700	1600	2700	≤38	54	156,2	4	1542	6500	10000	16800
61,03	1953/32	PHQ1031F0060 K713VF0100 ME40	1700	1600	2700	>38≤48	67	156,6	4	1552	6500	10000	20000
61,03	1953/32	PHQ1031F0060 K713VF0100 ME50	1700	1600	2700	≤55	84	164,1	4	1555	6500	10000	20000
61,03	1953/32	PHQ1031F0060 K713VF0100 ME50	1700	1600	2700	>55≤60	89	164,2	4	1555	6500	10000	20000
70,69	70119/992	PHQ1031F0060 K713VF0120 ME30	2000	1900	3000	≤24	37	151,6	4	1523	6160	6160	7720
70,69	70119/992	PHQ1031F0060 K713VF0120 ME30	2000	1900	3000	>24≤32	37	151,7	4	1548	6500	8240	10250
70,69	70119/992	PHQ1031F0060 K713VF0120 ME30	2000	1900	3000	>32≤38	39	151,8	4	1553	6500	10000	14080
70,69	70119/992	PHQ1031F0060 K713VF0120 ME40	2000	1900	3000	≤38	43	156,2	4	1547	6500	10000	19460
70,69	70119/992	PHQ1031F0060 K713VF0120 ME40	2000	1900	3000	>38≤48	56	156,6	4	1554	6500	10000	20000
70,69	70119/992	PHQ1031F0060 K713VF0120 ME50	2000	1900	3000	≤55	73	164,1	4	1556	6500	10000	20000
70,69	70119/992	PHQ1031F0060 K713VF0120 ME50	2000	1900	3000	>55≤60	78	164,2	4	1557	6500	10000	20000
78,26	10017/128	PHQ1031F0060 K713VF0130 ME30	2000	1900	3000	≤24	35	151,6	4	1530	6500	6820	8550
78,26	10017/128	PHQ1031F0060 K713VF0130 ME30	2000	1900	3000	>24≤32	35	151,7	4	1551	6500	9120	11350
78,26	10017/128	PHQ1031F0060 K713VF0130 ME30	2000	1900	3000	>32≤38	37	151,8	4	1555	6500	10000	15590
78,26	10017/128	PHQ1031F0060 K713VF0130 ME40	2000	1900	3000	≤38	41	156,2	4	1549	6500	10000	20000
78,26	10017/128	PHQ1031F0060 K713VF0130 ME40	2000	1900	3000	>38≤48	55	156,6	4	1555	6500	10000	20000
78,26	10017/128	PHQ1031F0060 K713VF0130 ME50	2000	1900	3000	≤55	71	164,1	4	1557	6500	10000	20000
78,26	10017/128	PHQ1031F0060 K713VF0130 ME50	2000	1900	3000	>55≤60	76	164,2	4	1557	6500	10000	20000
88,81	1421/16	PHQ1031F0060 K713VF0150 ME30	2000	1900	3000	≤24	28	151,6	4	1537	6500	7740	9700
88,81	1421/16	PHQ1031F0060 K713VF0150 ME30	2000	1900	3000	>24≤32	28	151,7	4	1553	6500	10000	12880
88,81	1421/16	PHQ1031F0060 K713VF0150 ME30	2000	1900	3000	>32≤38	30	151,8	4	1556	6500	10000	17640
88,81	1421/16	PHQ1031F0060 K713VF0150 ME40	2000	1900	3000	≤38	34	156,2	4	1552	6500	10000	20000
88,81	1421/16	PHQ1031F0060 K713VF0150 ME40	2000	1900	3000	>38≤48	48	156,6	4	1557	6500	10000	20000
88,81	1421/16	PHQ1031F0060 K713VF0150 ME50	2000	1900	3000	≤55	65	164,1	4	1558	6500	10000	20000
88,81	1421/16	PHQ1031F0060 K713VF0150 ME50	2000	1900	3000	>55≤60	69	164,2	4	1558	6500	10000	20000
98,33	6293/64	PHQ1031F0060 K713VF0165 ME30	2000	1900	3000	≤24	27	151,6	4	1541	6500	8570	10740
98,33	6293/64	PHQ1031F0060 K713VF0165 ME30	2000	1900	3000	>24≤32	27	151,7	4	1554	6500	10000	14260
98,33	6293/64	PHQ1031F0060 K713VF0165 ME30	2000	1900	3000	>32≤38	29	151,8	4	1557	6500	10000	19530
98,33	6293/64	PHQ1031F0060 K713VF0165 ME40	2000	1900	3000	≤38	33	156,2	4	1553	6500	10000	20000
98,33	6293/64	PHQ1031F0060 K713VF0165 ME40	2000	1900	3000	>38≤48	47	156,6	4	1557	6500	10000	20000
98,33	6293/64	PHQ1031F0060 K713VF0165 ME50	2000	1900	3000	≤55	63	164,1	4	1558	6500	10000	20000
98,33	6293/64	PHQ1031F0060 K713VF0165 ME50	2000	1900	3000	>55≤60	68	164,2	4	1559	6500	10000	20000
109,7	80703/736	PHQ1031F0060 K713VF0185 ME30	2400	2200	3400	≤24	23	151,6	4	1545	6500	9560	11980
109,7	80703/736	PHQ1031F0060 K713VF0185 ME30	2400	2200	3400	>24≤32	23	151,7	4	1556	6500	10000	15900
109,7	80703/736	PHQ1031F0060 K713VF0185 ME30	2400	2200	3400	>32≤38	24	151,8	4	1558	6500	10000	20000
109,7	80703/736	PHQ1031F0060 K713VF0185 ME40	2400	2200	3400	≤38	28	156,2	4	1555	6500	10000	20000
109,7	80703/736	PHQ1031F0060 K713VF0185 ME40	2400	2200	3400	>38≤48	42	156,6	4	1558	6500	10000	20000
109,7	80703/736	PHQ1031F0060 K713VF0185 ME50	2400	2200	3400	≤55	59	164,1	4	1559	6500	10000	20000

Planetenwinkelgetriebe **PHQK**
 Right-Angle Planetary Gear Units **PHQK**
 Réducteurs planétaires à couple conique **PHQK**



Bitte beachten Sie die Hinweise auf Seite PHQK6! Please take notice of the indications on page PHQK6! Veuillez s. v. p. prendre en considération les observations à la page PHQK6!

i	ixakt	Typ	n1MAX DBH	n1MAX DBV	n1MAX ZB	MWø	J1	G	Δφ2	C2	M2N	M2B	M2NOT
			[min ⁻¹]	[min ⁻¹]	[min ⁻¹]	[mm]	[10 ⁻⁴ kgm ²]	[kg]	[arcmin]	[Nm/ arcmin]	[Nm]	[Nm]	[Nm]
PHQ10K7 (M2BMAX=10000 Nm)													
109,7	80703/736	PHQ1031F0060 K713VF0185 ME50	2400	2200	3000	>55≤60	63	164,2	4	1559	6500	10000	20000
121,4	357399/2944	PHQ1031F0060 K713VF0200 ME30	2400	2200	3400	≤24	22	151,6	4	1548	6500	10000	13260
121,4	357399/2944	PHQ1031F0060 K713VF0200 ME30	2400	2200	3400	>24≤32	22	151,7	4	1556	6500	10000	17600
121,4	357399/2944	PHQ1031F0060 K713VF0200 ME30	2400	2200	3400	>32≤38	24	151,8	4	1558	6500	10000	20000
121,4	357399/2944	PHQ1031F0060 K713VF0200 ME40	2400	2200	3400	≤38	28	156,2	4	1556	6500	10000	20000
121,4	357399/2944	PHQ1031F0060 K713VF0200 ME40	2400	2200	3400	>38≤48	41	156,6	4	1558	6500	10000	20000
121,4	357399/2944	PHQ1031F0060 K713VF0200 ME50	2400	2200	3000	≤55	58	164,1	4	1559	6500	10000	20000
121,4	357399/2944	PHQ1031F0060 K713VF0200 ME50	2400	2200	3000	>55≤60	63	164,2	4	1559	6500	10000	20000
136,4	43659/320	PHQ1031F0060 K713VF0230 ME30	2400	2200	3400	≤24	18	151,6	4	1550	6500	10000	14900
136,4	43659/320	PHQ1031F0060 K713VF0230 ME30	2400	2200	3400	>24≤32	18	151,7	4	1557	6500	10000	19780
136,4	43659/320	PHQ1031F0060 K713VF0230 ME30	2400	2200	3400	>32≤38	20	151,8	4	1559	6500	10000	20000
136,4	43659/320	PHQ1031F0060 K713VF0230 ME40	2400	2200	3400	≤38	24	156,2	4	1557	6500	10000	20000
136,4	43659/320	PHQ1031F0060 K713VF0230 ME40	2400	2200	3400	>38≤48	37	156,6	4	1559	6500	10000	20000
136,4	43659/320	PHQ1031F0060 K713VF0230 ME50	2400	2200	3000	≤55	54	164,1	4	1559	6500	10000	20000
136,4	43659/320	PHQ1031F0060 K713VF0230 ME50	2400	2200	3000	>55≤60	59	164,2	4	1560	6500	10000	20000
151,1	193347/1280	PHQ1031F0060 K713VF0250 ME30	2400	2200	3400	≤24	17	151,6	4	1552	6500	10000	16500
151,1	193347/1280	PHQ1031F0060 K713VF0250 ME30	2400	2200	3400	>24≤32	18	151,7	4	1558	6500	10000	20000
151,1	193347/1280	PHQ1031F0060 K713VF0250 ME30	2400	2200	3400	>32≤38	19	151,8	4	1559	6500	10000	20000
151,1	193347/1280	PHQ1031F0060 K713VF0250 ME40	2400	2200	3400	≤38	23	156,2	4	1558	6500	10000	20000
151,1	193347/1280	PHQ1031F0060 K713VF0250 ME40	2400	2200	3400	>38≤48	37	156,6	4	1559	6500	10000	20000
151,1	193347/1280	PHQ1031F0060 K713VF0250 ME50	2400	2200	3000	≤55	54	164,1	4	1560	6500	10000	20000
151,1	193347/1280	PHQ1031F0060 K713VF0250 ME50	2400	2200	3000	>55≤60	58	164,2	4	1560	6500	10000	20000
175,7	22491/128	PHQ1031F0060 K713VF0290 ME30	2900	2600	3800	≤24	14	151,6	4	1554	6500	10000	19190
175,7	22491/128	PHQ1031F0060 K713VF0290 ME30	2900	2600	3800	>24≤32	14	151,7	4	1559	6500	10000	20000
175,7	22491/128	PHQ1031F0060 K713VF0290 ME30	2900	2600	3800	>32≤38	16	151,8	4	1559	6500	10000	20000
175,7	22491/128	PHQ1031F0060 K713VF0290 ME40	2900	2600	3500	≤38	20	156,2	4	1558	6500	10000	20000
175,7	22491/128	PHQ1031F0060 K713VF0290 ME40	2900	2600	3500	>38≤48	33	156,6	4	1560	6500	10000	20000
175,7	22491/128	PHQ1031F0060 K713VF0290 ME50	2500	2500	3000	≤55	50	164,1	4	1560	6500	10000	20000
175,7	22491/128	PHQ1031F0060 K713VF0290 ME50	2500	2500	3000	>55≤60	55	164,2	4	1560	6500	10000	20000
194,5	99603/512	PHQ1031F0060 K713VF0320 ME30	2900	2600	3800	≤24	14	151,6	4	1556	6500	10000	20000
194,5	99603/512	PHQ1031F0060 K713VF0320 ME30	2900	2600	3800	>24≤32	14	151,7	4	1559	6500	10000	20000
194,5	99603/512	PHQ1031F0060 K713VF0320 ME30	2900	2600	3800	>32≤38	15	151,8	4	1560	6500	10000	20000
194,5	99603/512	PHQ1031F0060 K713VF0320 ME40	2900	2600	3500	≤38	19	156,2	4	1559	6500	10000	20000
194,5	99603/512	PHQ1031F0060 K713VF0320 ME40	2900	2600	3500	>38≤48	33	156,6	4	1560	6500	10000	20000
194,5	99603/512	PHQ1031F0060 K713VF0320 ME50	2500	2500	3000	≤55	50	164,1	4	1560	6500	10000	20000
194,5	99603/512	PHQ1031F0060 K713VF0320 ME50	2500	2500	3000	>55≤60	54	164,2	4	1560	6500	10000	20000
212,6	1701/8	PHQ1031F0060 K713VF0350 ME30	2900	2600	3800	≤24	12	151,6	4	1556	6500	10000	20000
212,6	1701/8	PHQ1031F0060 K713VF0350 ME30	2900	2600	3800	>24≤32	12	151,7	4	1559	6500	10000	20000
212,6	1701/8	PHQ1031F0060 K713VF0350 ME30	2900	2600	3800	>32≤38	14	151,8	4	1560	6500	10000	20000
212,6	1701/8	PHQ1031F0060 K713VF0350 ME40	2900	2600	3500	≤38	17	156,1	4	1559	6500	10000	20000
212,6	1701/8	PHQ1031F0060 K713VF0350 ME40	2900	2600	3500	>38≤48	31	156,5	4	1560	6500	10000	20000
235,4	7533/32	PHQ1031F0060 K713VF0390 ME30	2900	2600	3800	≤24	11	151,6	4	1557	6500	10000	20000
235,4	7533/32	PHQ1031F0060 K713VF0390 ME30	2900	2600	3800	>24≤32	12	151,7	4	1560	6500	10000	20000
235,4	7533/32	PHQ1031F0060 K713VF0390 ME30	2900	2600	3800	>32≤38	13	151,8	4	1560	6500	10000	20000
235,4	7533/32	PHQ1031F0060 K713VF0390 ME40	2900	2600	3500	≤38	17	156,1	4	1559	6500	10000	20000
235,4	7533/32	PHQ1031F0060 K713VF0390 ME40	2900	2600	3500	>38≤48	30	156,5	4	1560	6500	10000	20000
270,3	112455/416	PHQ1031F0060 K713VF0450 ME30	2900	2600	3800	≤24	9,7	151,6	4	1558	6500	10000	20000
270,3	112455/416	PHQ1031F0060 K713VF0450 ME30	2900	2600	3800	>24≤32	9,8	151,7	4	1560	6500	10000	20000
270,3	112455/416	PHQ1031F0060 K713VF0450 ME30	2900	2600	3800	>32≤38	12	151,8	4	1560	6500	10000	20000
270,3	112455/416	PHQ1031F0060 K713VF0450 ME40	2900	2600	3500	≤38	15	156,1	4	1560	6500	10000	20000
270,3	112455/416	PHQ1031F0060 K713VF0450 ME40	2900	2600	3500	>38≤48	29	156,5	4	1560	6500	10000	20000
299,3	498015/1664	PHQ1031F0060 K713VF0500 ME30	2900	2600	3800	≤24	9,6	151,6	4	1559	6500	10000	20000
299,3	498015/1664	PHQ1031F0060 K713VF0500 ME30	2900	2600	3800	>24≤32	9,7	151,7	4	1560	6500	10000	20000
299,3	498015/1664	PHQ1031F0060 K713VF0500 ME30	2900	2600	3800	>32≤38	11	151,8	4	1560	6500	10000	20000
299,3	498015/1664	PHQ1031F0060 K713VF0500 ME40	2900	2600	3500	≤38	15	156,1	4	1560	6500	10000	20000
299,3	498015/1664	PHQ1031F0060 K713VF0500 ME40	2900	2600	3500	>38≤48	28	156,5	4	1560	6500	10000	20000
351,4	22491/64	PHQ1031F0060 K713VF0590 ME30	2900	2600	3800	≤24	8,2	151,6	4	1559	6500	10000	20000
351,4	22491/64	PHQ1031F0060 K713VF0590 ME30	2900	2600	3800	>24≤32	8,4	151,7	4	1560	6500	10000	20000
351,4	22491/64	PHQ1031F0060 K713VF0590 ME30	2900	2600	3800	>32≤38	10	151,8	4	1560	6500	10000	20000
351,4	22491/64	PHQ1031F0060 K713VF0590 ME40	2900	2600	3500	≤38	13	156,1	4	1560	6500	10000	20000
351,4	22491/64	PHQ1031F0060 K713VF0590 ME40	2900	2600	3500	>38≤48	27	156,5	4	1560	6500	10000	20000
389,1	99603/256	PHQ1031F0060 K713VF0650 ME30	2900	2600	3800	≤24	8,2	151,6	4	1559	6500	10000	20000

Planetenwinkelgetriebe **PHQK**

Right-Angle Planetary Gear Units **PHQK**

Réducteurs planétaires à couple conique **PHQK**



Bitte beachten Sie die Hinweise auf Seite PHQK6!

Please take notice of the indications on page PHQK6!

Veillez s. v. p. prendre en considération les observations à la page PHQK6!

i	i _{exakt}	Typ	n1MAX DBH	n1MAX DBV	n1MAX ZB	MWø	J1	G	Δφ2	C2	M2N	M2B	M2NOT
			[min ⁻¹]	[min ⁻¹]	[min ⁻¹]	[mm]	[10 ⁻⁴ kgm ²]	[kg]	[arcmin]	[Nm/ arcmin]	[Nm]	[Nm]	[Nm]
PHQ10K7 (M2BMAX=10000 Nm)													
389,1	99603/256	PHQ1031F0060 K713VF0650 ME30	2900	2600	3800	>24≤32	8,3	151,7	4	1560	6500	10000	20000
389,1	99603/256	PHQ1031F0060 K713VF0650 ME30	2900	2600	3800	>32≤38	10	151,8	4	1560	6500	10000	20000
389,1	99603/256	PHQ1031F0060 K713VF0650 ME40	2900	2600	3500	≤38	13	156,1	4	1560	6500	10000	20000
389,1	99603/256	PHQ1031F0060 K713VF0650 ME40	2900	2600	3500	>38≤48	27	156,5	4	1560	6500	10000	20000
427,2	13671/32	PHQ1031F0060 K713VF0710 ME30	2900	2600	3800	≤24	7,3	151,6	4	1560	6500	10000	17790
427,2	13671/32	PHQ1031F0060 K713VF0710 ME30	2900	2600	3800	>24≤32	7,5	151,7	4	1560	6500	10000	17790
427,2	13671/32	PHQ1031F0060 K713VF0710 ME30	2900	2600	3800	>32≤38	9,2	151,8	4	1560	6500	10000	17790
473,0	60543/128	PHQ1031F0060 K713VF0790 ME30	2900	2600	3800	≤24	7,3	151,6	4	1560	6500	10000	19700
473,0	60543/128	PHQ1031F0060 K713VF0790 ME30	2900	2600	3800	>24≤32	7,4	151,7	4	1560	6500	10000	19700
473,0	60543/128	PHQ1031F0060 K713VF0790 ME30	2900	2600	3800	>32≤38	9,1	151,8	4	1560	6500	10000	19700
534,0	68355/128	PHQ1031F0060 K713VF0890 ME30	2900	2600	3800	≤24	6,7	151,6	4	1560	6500	10000	18790
534,0	68355/128	PHQ1031F0060 K713VF0890 ME30	2900	2600	3800	>24≤32	6,9	151,7	4	1560	6500	10000	18790
534,0	68355/128	PHQ1031F0060 K713VF0890 ME30	2900	2600	3800	>32≤38	8,6	151,8	4	1560	6500	10000	18790
591,2	302715/512	PHQ1031F0060 K713VF0990 ME30	2900	2600	3800	≤24	6,7	151,6	4	1560	6500	10000	20000
591,2	302715/512	PHQ1031F0060 K713VF0990 ME30	2900	2600	3800	>24≤32	6,8	151,7	4	1560	6500	10000	20000
591,2	302715/512	PHQ1031F0060 K713VF0990 ME30	2900	2600	3800	>32≤38	8,6	151,8	4	1560	6500	10000	20000
PHQ11K8 (M2BMAX=22000 Nm)													
44,67	3127/70	PHQ1131F0060 K813VF0074 ME30	1600	1500	2600	≤24	152	292,0	4	2379	3890	3890	4880
44,67	3127/70	PHQ1131F0060 K813VF0074 ME30	1600	1500	2600	>24≤32	152	292,1	4	2539	5210	5210	6480
44,67	3127/70	PHQ1131F0060 K813VF0074 ME30	1600	1500	2600	>32≤38	153	292,2	4	2572	6560	6560	8900
44,67	3127/70	PHQ1131F0060 K813VF0074 ME40	1600	1500	2600	≤38	157	296,9	4	2528	9840	9840	12300
44,67	3127/70	PHQ1131F0060 K813VF0074 ME40	1600	1500	2600	>38≤48	171	297,3	4	2578	12300	12300	16680
44,67	3127/70	PHQ1131F0060 K813VF0074 ME50	1600	1500	2600	≤55	188	304,5	4	2593	12300	12300	16680
44,67	3127/70	PHQ1131F0060 K813VF0074 ME50	1600	1500	2600	>55≤60	192	304,6	4	2595	12300	12300	16680
49,46	96937/1960	PHQ1131F0060 K813VF0082 ME30	1600	1500	2600	≤24	138	292,0	4	2420	4310	4310	5400
49,46	96937/1960	PHQ1131F0060 K813VF0082 ME30	1600	1500	2600	>24≤32	138	292,1	4	2554	5760	5760	7170
49,46	96937/1960	PHQ1131F0060 K813VF0082 ME30	1600	1500	2600	>32≤38	139	292,2	4	2582	7260	7260	9850
49,46	96937/1960	PHQ1131F0060 K813VF0082 ME40	1600	1500	2600	≤38	143	296,9	4	2545	10890	10890	13620
49,46	96937/1960	PHQ1131F0060 K813VF0082 ME40	1600	1500	2600	>38≤48	157	297,3	4	2586	13000	13620	18470
49,46	96937/1960	PHQ1131F0060 K813VF0082 ME50	1600	1500	2600	≤55	174	304,5	4	2599	13000	13620	18470
49,46	96937/1960	PHQ1131F0060 K813VF0082 ME50	1600	1500	2600	>55≤60	178	304,6	4	2600	13000	13620	18470
55,70	11977/215	PHQ1131F0060 K813VF0093 ME30	1600	1500	2600	≤24	109	292,0	4	2461	4860	4860	6080
55,70	11977/215	PHQ1131F0060 K813VF0093 ME30	1600	1500	2600	>24≤32	109	292,1	4	2568	6490	6490	8080
55,70	11977/215	PHQ1131F0060 K813VF0093 ME30	1600	1500	2600	>32≤38	111	292,2	4	2590	8180	8180	11090
55,70	11977/215	PHQ1131F0060 K813VF0093 ME40	1600	1500	2600	≤38	115	296,9	4	2561	12270	12270	15340
55,70	11977/215	PHQ1131F0060 K813VF0093 ME40	1600	1500	2600	>38≤48	129	297,3	4	2594	13000	15340	20800
55,70	11977/215	PHQ1131F0060 K813VF0093 ME50	1600	1500	2600	≤55	146	304,5	4	2604	13000	15340	20800
55,70	11977/215	PHQ1131F0060 K813VF0093 ME50	1600	1500	2600	>55≤60	150	304,6	4	2605	13000	15340	20800
61,67	53041/860	PHQ1131F0060 K813VF0105 ME30	1600	1500	2600	≤24	100	292,0	4	2489	5380	5380	6740
61,67	53041/860	PHQ1131F0060 K813VF0105 ME30	1600	1500	2600	>24≤32	100	292,1	4	2578	7190	7190	8940
61,67	53041/860	PHQ1131F0060 K813VF0105 ME30	1600	1500	2600	>32≤38	102	292,2	4	2596	9060	9060	12280
61,67	53041/860	PHQ1131F0060 K813VF0105 ME40	1600	1500	2600	≤38	106	296,9	4	2572	13000	13580	16980
61,67	53041/860	PHQ1131F0060 K813VF0105 ME40	1600	1500	2600	>38≤48	120	297,3	4	2599	13000	16980	23030
61,67	53041/860	PHQ1131F0060 K813VF0105 ME50	1600	1500	2600	≤55	137	304,5	4	2607	13000	16980	23030
61,67	53041/860	PHQ1131F0060 K813VF0105 ME50	1600	1500	2600	>55≤60	141	304,6	4	2608	13000	16980	23030
71,44	13216/185	PHQ1131F0060 K813VF0120 ME30	1900	1800	2900	≤24	77	292,0	4	2522	6230	6230	7800
71,44	13216/185	PHQ1131F0060 K813VF0120 ME30	1900	1800	2900	>24≤32	77	292,1	4	2590	8330	8330	10360
71,44	13216/185	PHQ1131F0060 K813VF0120 ME30	1900	1800	2900	>32≤38	79	292,2	4	2603	10110	10490	14230
71,44	13216/185	PHQ1131F0060 K813VF0120 ME40	1900	1800	2900	≤38	82	296,9	4	2585	13000	15730	19670
71,44	13216/185	PHQ1131F0060 K813VF0120 ME40	1900	1800	2900	>38≤48	96	297,3	4	2605	13000	19670	26680
71,44	13216/185	PHQ1131F0060 K813VF0120 ME50	1900	1800	2900	≤55	113	304,5	4	2611	13000	19670	26680
71,44	13216/185	PHQ1131F0060 K813VF0120 ME50	1900	1800	2900	>55≤60	117	304,6	4	2612	13000	19670	26680
79,09	14632/185	PHQ1131F0060 K813VF0130 ME30	1900	1800	2900	≤24	71	292,0	4	2540	6900	6900	8640
79,09	14632/185	PHQ1131F0060 K813VF0130 ME30	1900	1800	2900	>24≤32	71	292,1	4	2596	9220	9220	11470
79,09	14632/185	PHQ1131F0060 K813VF0130 ME30	1900	1800	2900	>32≤38	73	292,2	4	2607	11200	11610	15750
79,09	14632/185	PHQ1131F0060 K813VF0130 ME40	1900	1800	2900	≤38	77	296,9	4	2592	13000	17420	21780
79,09	14632/185	PHQ1131F0060 K813VF0130 ME40	1900	1800	2900	>38≤48	91	297,3	4	2609	13000	21780	29540
79,09	14632/185	PHQ1131F0060 K813VF0130 ME50	1900	1800	2900	≤55	107	304,5	4	2614	13000	21780	29540
79,09	14632/185	PHQ1131F0060 K813VF0130 ME50	1900	1800	2900	>55≤60	112	304,6	4	2614	13000	21780	29540

Planetenwinkelgetriebe **PHQK**
 Right-Angle Planetary Gear Units **PHQK**
 Réducteurs planétaires à couple conique **PHQK**



Bitte beachten Sie die Hinweise auf Seite PHQK6! Please take notice of the indications on page PHQK6! Veuillez s. v. p. prendre en considération les observations à la page PHQK6!

i	i _{exakt}	Typ	n1MAX DBH	n1MAX DBV	n1MAX ZB	MWø	J1	G	Δφ2	C2	M2N	M2B	M2NOT
			[min ⁻¹]	[min ⁻¹]	[min ⁻¹]	[mm]	[10 ⁻⁴ kgm ²]	[kg]	[arcmin]	[Nm/ arcmin]	[Nm]	[Nm]	[Nm]
PHQ11K8 (M2BMAX=22000 Nm)													
89,05	28497/320	PHQ1131F0060 K813VF0150 ME30	1900	1800	2900	≤24	56	292,0	4	2557	7760	7760	9730
89,05	28497/320	PHQ1131F0060 K813VF0150 ME30	1900	1800	2900	>24≤32	57	292,1	4	2601	10380	10380	12910
89,05	28497/320	PHQ1131F0060 K813VF0150 ME30	1900	1800	2900	>32≤38	58	292,2	4	2610	10980	13080	17740
89,05	28497/320	PHQ1131F0060 K813VF0150 ME40	1900	1800	2900	≤38	62	296,9	4	2599	13000	19610	24520
89,05	28497/320	PHQ1131F0060 K813VF0150 ME40	1900	1800	2900	>38≤48	76	297,3	4	2612	13000	22000	33260
89,05	28497/320	PHQ1131F0060 K813VF0150 ME50	1900	1800	2900	≤55	93	304,5	4	2616	13000	22000	33260
89,05	28497/320	PHQ1131F0060 K813VF0150 ME50	1900	1800	2900	>55≤60	97	304,6	4	2616	13000	22000	33260
98,59	126201/1280	PHQ1131F0060 K813VF0165 ME30	1900	1800	2900	≤24	53	292,0	4	2569	8600	8600	10770
98,59	126201/1280	PHQ1131F0060 K813VF0165 ME30	1900	1800	2900	>24≤32	53	292,1	4	2605	11490	11490	14300
98,59	126201/1280	PHQ1131F0060 K813VF0165 ME30	1900	1800	2900	>32≤38	55	292,2	4	2613	12150	14480	19640
98,59	126201/1280	PHQ1131F0060 K813VF0165 ME40	1900	1800	2900	≤38	59	296,9	4	2603	13000	21720	27150
98,59	126201/1280	PHQ1131F0060 K813VF0165 ME40	1900	1800	2900	>38≤48	73	297,3	4	2614	13000	22000	36820
98,59	126201/1280	PHQ1131F0060 K813VF0165 ME50	1900	1800	2900	≤55	89	304,5	4	2617	13000	22000	36820
98,59	126201/1280	PHQ1131F0060 K813VF0165 ME50	1900	1800	2900	>55≤60	94	304,6	4	2617	13000	22000	36820
104,0	30149/290	PHQ1131F0060 K813VF0175 ME30	2300	2100	3300	≤24	46	292,0	4	2574	9060	9060	11350
104,0	30149/290	PHQ1131F0060 K813VF0175 ME30	2300	2100	3300	>24≤32	47	292,1	4	2607	11660	12120	15080
104,0	30149/290	PHQ1131F0060 K813VF0175 ME30	2300	2100	3300	>32≤38	48	292,2	4	2614	11660	15270	20710
104,0	30149/290	PHQ1131F0060 K813VF0175 ME40	2300	2100	3300	≤38	52	296,9	4	2605	13000	22000	28620
104,0	30149/290	PHQ1131F0060 K813VF0175 ME40	2300	2100	3300	>38≤48	66	297,3	4	2615	13000	22000	38820
104,0	30149/290	PHQ1131F0060 K813VF0175 ME50	2300	2100	3000	≤55	83	304,5	4	2618	13000	22000	38820
104,0	30149/290	PHQ1131F0060 K813VF0175 ME50	2300	2100	3000	>55≤60	87	304,6	4	2618	13000	22000	38820
115,1	133517/1160	PHQ1131F0060 K813VF0190 ME30	2300	2100	3300	≤24	44	292,0	4	2583	10040	10040	12570
115,1	133517/1160	PHQ1131F0060 K813VF0190 ME30	2300	2100	3300	>24≤32	44	292,1	4	2610	12910	13420	16690
115,1	133517/1160	PHQ1131F0060 K813VF0190 ME30	2300	2100	3300	>32≤38	46	292,2	4	2616	12910	16900	22920
115,1	133517/1160	PHQ1131F0060 K813VF0190 ME40	2300	2100	3300	≤38	50	296,9	4	2608	13000	22000	31690
115,1	133517/1160	PHQ1131F0060 K813VF0190 ME40	2300	2100	3300	>38≤48	63	297,3	4	2616	13000	22000	40000
115,1	133517/1160	PHQ1131F0060 K813VF0190 ME50	2300	2100	3000	≤55	80	304,5	4	2619	13000	22000	40000
115,1	133517/1160	PHQ1131F0060 K813VF0190 ME50	2300	2100	3000	>55≤60	85	304,6	4	2619	13000	22000	40000
138,3	31801/230	PHQ1131F0060 K813VF0230 ME30	2300	2100	3300	≤24	32	292,0	4	2595	12050	12050	15100
138,3	31801/230	PHQ1131F0060 K813VF0230 ME30	2300	2100	3300	>24≤32	33	292,1	4	2614	12400	16120	20050
138,3	31801/230	PHQ1131F0060 K813VF0230 ME30	2300	2100	3300	>32≤38	34	292,2	4	2618	12400	18050	24490
138,3	31801/230	PHQ1131F0060 K813VF0230 ME40	2300	2100	3300	≤38	38	296,9	4	2613	13000	22000	38070
138,3	31801/230	PHQ1131F0060 K813VF0230 ME40	2300	2100	3300	>38≤48	52	297,3	4	2619	13000	22000	40000
138,3	31801/230	PHQ1131F0060 K813VF0230 ME50	2300	2100	3000	≤55	69	304,5	4	2620	13000	22000	40000
138,3	31801/230	PHQ1131F0060 K813VF0230 ME50	2300	2100	3000	>55≤60	73	304,6	4	2620	13000	22000	40000
153,1	140833/920	PHQ1131F0060 K813VF0260 ME30	2300	2100	3300	≤24	31	292,0	4	2601	13000	13350	16720
153,1	140833/920	PHQ1131F0060 K813VF0260 ME30	2300	2100	3300	>24≤32	31	292,1	4	2616	13000	17840	22200
153,1	140833/920	PHQ1131F0060 K813VF0260 ME30	2300	2100	3300	>32≤38	33	292,2	4	2619	13000	19990	27110
153,1	140833/920	PHQ1131F0060 K813VF0260 ME40	2300	2100	3300	≤38	37	296,9	4	2615	13000	22000	40000
153,1	140833/920	PHQ1131F0060 K813VF0260 ME40	2300	2100	3300	>38≤48	51	297,3	4	2619	13000	22000	40000
153,1	140833/920	PHQ1131F0060 K813VF0260 ME50	2300	2100	3000	≤55	67	304,5	4	2621	13000	22000	40000
153,1	140833/920	PHQ1131F0060 K813VF0260 ME50	2300	2100	3000	>55≤60	72	304,6	4	2621	13000	22000	40000
175,5	7021/40	PHQ1131F0060 K813VF0290 ME30	2800	2500	3600	≤24	24	292,0	4	2606	13000	15300	19170
175,5	7021/40	PHQ1131F0060 K813VF0290 ME30	2800	2500	3600	>24≤32	24	292,1	4	2618	13000	20460	25450
175,5	7021/40	PHQ1131F0060 K813VF0290 ME30	2800	2500	3600	>32≤38	26	292,2	4	2620	13000	21600	29300
175,5	7021/40	PHQ1131F0060 K813VF0290 ME40	2800	2500	3500	≤38	30	296,9	4	2617	13000	22000	40000
175,5	7021/40	PHQ1131F0060 K813VF0290 ME40	2800	2500	3500	>38≤48	44	297,3	4	2620	13000	22000	40000
175,5	7021/40	PHQ1131F0060 K813VF0290 ME50	2500	2500	3000	≤55	60	304,5	4	2621	13000	22000	40000
175,5	7021/40	PHQ1131F0060 K813VF0290 ME50	2500	2500	3000	>55≤60	65	304,6	4	2621	13000	22000	40000
194,3	31093/160	PHQ1131F0060 K813VF0320 ME30	2800	2500	3600	≤24	23	292,0	4	2609	13000	16940	21220
194,3	31093/160	PHQ1131F0060 K813VF0320 ME30	2800	2500	3600	>24≤32	23	292,1	4	2619	13000	22000	28180
194,3	31093/160	PHQ1131F0060 K813VF0320 ME30	2800	2500	3600	>32≤38	25	292,2	4	2621	13000	22000	32430
194,3	31093/160	PHQ1131F0060 K813VF0320 ME40	2800	2500	3500	≤38	29	296,9	4	2618	13000	22000	40000
194,3	31093/160	PHQ1131F0060 K813VF0320 ME40	2800	2500	3500	>38≤48	43	297,3	4	2621	13000	22000	40000
194,3	31093/160	PHQ1131F0060 K813VF0320 ME50	2500	2500	3000	≤55	59	304,5	4	2622	13000	22000	40000
194,3	31093/160	PHQ1131F0060 K813VF0320 ME50	2500	2500	3000	>55≤60	64	304,6	4	2622	13000	22000	40000
216,8	8673/40	PHQ1131F0060 K813VF0360 ME30	2800	2500	3600	≤24	19	292,0	4	2612	13000	18900	23680
216,8	8673/40	PHQ1131F0060 K813VF0360 ME30	2800	2500	3600	>24≤32	19	292,1	4	2620	13000	22000	30360
216,8	8673/40	PHQ1131F0060 K813VF0360 ME30	2800	2500	3600	>32≤38	21	292,2	4	2621	13000	22000	30360
216,8	8673/40	PHQ1131F0060 K813VF0360 ME40	2800	2500	3500	≤38	24	296,9	4	2619	13000	22000	40000
216,8	8673/40	PHQ1131F0060 K813VF0360 ME40	2800	2500	3500	>38≤48	38	297,3	4	2621	13000	22000	40000
216,8	8673/40	PHQ1131F0060 K813VF0360 ME50	2500	2500	3000	≤55	55	304,5	4	2622	13000	22000	40000

Planetenwinkelgetriebe **PHQK**

Right-Angle Planetary Gear Units **PHQK**

Réducteurs planétaires à couple conique **PHQK**



Bitte beachten Sie die Hinweise auf Seite PHQK6!

Please take notice of the indications on page PHQK6!

Veillez s. v. p. prendre en considération les observations à la page PHQK6!

i	i _{exakt}	Typ	n1MAX DBH	n1MAX DBV	n1MAX ZB	MWø	J1	G	Δφ2	C2	M2N	M2B	M2NOT
			[min ⁻¹]	[min ⁻¹]	[min ⁻¹]	[mm]	[10 ⁻⁴ kgm ²]	[kg]	[arcmin]	[Nm/ arcmin]	[Nm]	[Nm]	[Nm]
PHQ11K8 (M2BMAX=22000 Nm)													
216,8	8673/40	PHQ1131F0060 K813VF0360 ME50	2500	2500	3000	>55≤60	60	304,6	4	2622	13000	22000	40000
240,1	38409/160	PHQ1131F0060 K813VF0400 ME30	2800	2500	3600	≤24	18	292,0	4	2614	13000	20930	26220
240,1	38409/160	PHQ1131F0060 K813VF0400 ME30	2800	2500	3600	>24≤32	18	292,1	4	2620	13000	22000	33620
240,1	38409/160	PHQ1131F0060 K813VF0400 ME30	2800	2500	3600	>32≤38	20	292,2	4	2622	13000	22000	33620
240,1	38409/160	PHQ1131F0060 K813VF0400 ME40	2800	2500	3500	≤38	24	296,9	4	2620	13000	22000	40000
240,1	38409/160	PHQ1131F0060 K813VF0400 ME40	2800	2500	3500	>38≤48	38	297,3	4	2622	13000	22000	40000
240,1	38409/160	PHQ1131F0060 K813VF0400 ME50	2500	2500	3000	≤55	54	304,5	4	2622	13000	22000	40000
240,1	38409/160	PHQ1131F0060 K813VF0400 ME50	2500	2500	3000	>55≤60	59	304,6	4	2622	13000	22000	40000
265,5	531/2	PHQ1131F0060 K813VF0440 ME30	2800	2500	3600	≤24	15	292,0	4	2616	13000	22000	29000
265,5	531/2	PHQ1131F0060 K813VF0440 ME30	2800	2500	3600	>24≤32	15	292,1	4	2621	13000	22000	34120
265,5	531/2	PHQ1131F0060 K813VF0440 ME30	2800	2500	3600	>32≤38	17	292,2	4	2622	13000	22000	34120
265,5	531/2	PHQ1131F0060 K813VF0440 ME40	2800	2500	3500	≤38	20	296,8	4	2621	13000	22000	34120
265,5	531/2	PHQ1131F0060 K813VF0440 ME40	2800	2500	3500	>38≤48	34	297,2	4	2622	13000	22000	34120
293,9	16461/56	PHQ1131F0060 K813VF0490 ME30	2800	2500	3600	≤24	15	292,0	4	2617	13000	22000	32100
293,9	16461/56	PHQ1131F0060 K813VF0490 ME30	2800	2500	3600	>24≤32	15	292,1	4	2621	13000	22000	37780
293,9	16461/56	PHQ1131F0060 K813VF0490 ME30	2800	2500	3600	>32≤38	16	292,2	4	2622	13000	22000	37780
293,9	16461/56	PHQ1131F0060 K813VF0490 ME40	2800	2500	3500	≤38	20	296,8	4	2621	13000	22000	37780
293,9	16461/56	PHQ1131F0060 K813VF0490 ME40	2800	2500	3500	>38≤48	33	297,2	4	2622	13000	22000	37780
354,5	42539/120	PHQ1131F0060 K813VF0590 ME30	2800	2500	3600	≤24	11	292,0	4	2619	13000	22000	38720
354,5	42539/120	PHQ1131F0060 K813VF0590 ME30	2800	2500	3600	>24≤32	11	292,1	4	2622	13000	22000	40000
354,5	42539/120	PHQ1131F0060 K813VF0590 ME30	2800	2500	3600	>32≤38	13	292,2	4	2622	13000	22000	40000
354,5	42539/120	PHQ1131F0060 K813VF0590 ME40	2800	2500	3500	≤38	17	296,8	4	2622	13000	22000	40000
354,5	42539/120	PHQ1131F0060 K813VF0590 ME40	2800	2500	3500	>38≤48	30	297,2	4	2622	13000	22000	40000
392,5	188387/480	PHQ1131F0060 K813VF0650 ME30	2800	2500	3600	≤24	11	292,0	4	2620	13000	22000	40000
392,5	188387/480	PHQ1131F0060 K813VF0650 ME30	2800	2500	3600	>24≤32	11	292,1	4	2622	13000	22000	40000
392,5	188387/480	PHQ1131F0060 K813VF0650 ME30	2800	2500	3600	>32≤38	13	292,2	4	2623	13000	22000	40000
392,5	188387/480	PHQ1131F0060 K813VF0650 ME40	2800	2500	3500	≤38	16	296,8	4	2622	13000	22000	40000
392,5	188387/480	PHQ1131F0060 K813VF0650 ME40	2800	2500	3500	>38≤48	30	297,2	4	2623	13000	22000	40000
430,2	10325/24	PHQ1131F0060 K813VF0720 ME30	2800	2500	3600	≤24	9,6	292,0	4	2620	13000	22000	40000
430,2	10325/24	PHQ1131F0060 K813VF0720 ME30	2800	2500	3600	>24≤32	9,8	292,1	4	2622	13000	22000	40000
430,2	10325/24	PHQ1131F0060 K813VF0720 ME30	2800	2500	3600	>32≤38	12	292,2	4	2623	13000	22000	40000
430,2	10325/24	PHQ1131F0060 K813VF0720 ME40	2800	2500	3500	≤38	15	296,8	4	2622	13000	22000	40000
430,2	10325/24	PHQ1131F0060 K813VF0720 ME40	2800	2500	3500	>38≤48	29	297,2	4	2623	13000	22000	40000
476,3	45725/96	PHQ1131F0060 K813VF0790 ME30	2800	2500	3600	≤24	9,5	292,0	4	2621	13000	22000	40000
476,3	45725/96	PHQ1131F0060 K813VF0790 ME30	2800	2500	3600	>24≤32	9,6	292,1	4	2623	13000	22000	40000
476,3	45725/96	PHQ1131F0060 K813VF0790 ME30	2800	2500	3600	>32≤38	11	292,2	4	2623	13000	22000	40000
476,3	45725/96	PHQ1131F0060 K813VF0790 ME40	2800	2500	3500	≤38	15	296,8	4	2622	13000	22000	40000
476,3	45725/96	PHQ1131F0060 K813VF0790 ME40	2800	2500	3500	>38≤48	28	297,2	4	2623	13000	22000	40000
526,6	21063/40	PHQ1131F0060 K813VF0880 ME30	2800	2500	3600	≤24	8,3	292,0	4	2621	13000	15200	20610
526,6	21063/40	PHQ1131F0060 K813VF0880 ME30	2800	2500	3600	>24≤32	8,4	292,1	4	2622	13000	15200	20610
526,6	21063/40	PHQ1131F0060 K813VF0880 ME30	2800	2500	3600	>32≤38	10	292,2	4	2623	13000	15200	20610
583,0	93279/160	PHQ1131F0060 K813VF0970 ME30	2800	2500	3600	≤24	8,2	292,0	4	2622	13000	16830	22820
583,0	93279/160	PHQ1131F0060 K813VF0970 ME30	2800	2500	3600	>24≤32	8,3	292,1	4	2623	13000	16830	22820
583,0	93279/160	PHQ1131F0060 K813VF0970 ME30	2800	2500	3600	>32≤38	10	292,2	4	2623	13000	16830	22820
PHQ12K9 (M2BMAX=43000 Nm)													
47,60	54839/1152	PHQ1231F0060 K913VF0079 ME40	1500	1500	2500	≤38	335	543,7	4	4404	10490	10490	13110
47,60	54839/1152	PHQ1231F0060 K913VF0079 ME40	1500	1500	2500	>38≤48	349	544,1	4	4540	13110	13110	17780
47,60	54839/1152	PHQ1231F0060 K913VF0079 ME50	1500	1500	2500	≤55	366	551,3	4	4582	13110	13110	17780
47,60	54839/1152	PHQ1231F0060 K913VF0079 ME50	1500	1500	2500	>55≤60	370	551,4	4	4586	13110	13110	17780
60,70	357399/5888	PHQ1231F0060 K913VF0100 ME40	1500	1500	2500	≤38	236	543,7	4	4501	13370	13370	16710
60,70	357399/5888	PHQ1231F0060 K913VF0100 ME40	1500	1500	2500	>38≤48	249	544,1	4	4587	16710	16710	22670
60,70	357399/5888	PHQ1231F0060 K913VF0100 ME50	1500	1500	2500	≤55	266	551,3	4	4613	16710	16710	22670
60,70	357399/5888	PHQ1231F0060 K913VF0100 ME50	1500	1500	2500	>55≤60	271	551,4	4	4616	16710	16710	22670
75,15	221247/2944	PHQ1231F0060 K913VF0125 ME40	1800	1800	2800	≤38	175	543,7	4	4556	16550	16550	20690
75,15	221247/2944	PHQ1231F0060 K913VF0125 ME40	1800	1800	2800	>38≤48	189	544,1	4	4614	20690	20690	28060
75,15	221247/2944	PHQ1231F0060 K913VF0125 ME50	1800	1800	2800	≤55	206	551,3	4	4631	20690	20690	28060
75,15	221247/2944	PHQ1231F0060 K913VF0125 ME50	1800	1800	2800	>55≤60	210	551,4	4	4633	20690	20690	28060
95,46	39711/416	PHQ1231F0060 K913VF0160 ME40	1800	1800	2800	≤38	124	543,7	4	4597	21030	21030	26280
95,46	39711/416	PHQ1231F0060 K913VF0160 ME40	1800	1800	2800	>38≤48	138	544,1	4	4633	25000	26280	35650

Planetenwinkelgetriebe **PHQK**
 Right-Angle Planetary Gear Units **PHQK**
 Réducteurs planétaires à couple conique **PHQK**



Bitte beachten Sie die Hinweise auf Seite PHQK6!

Please take notice of the indications on page PHQK6!

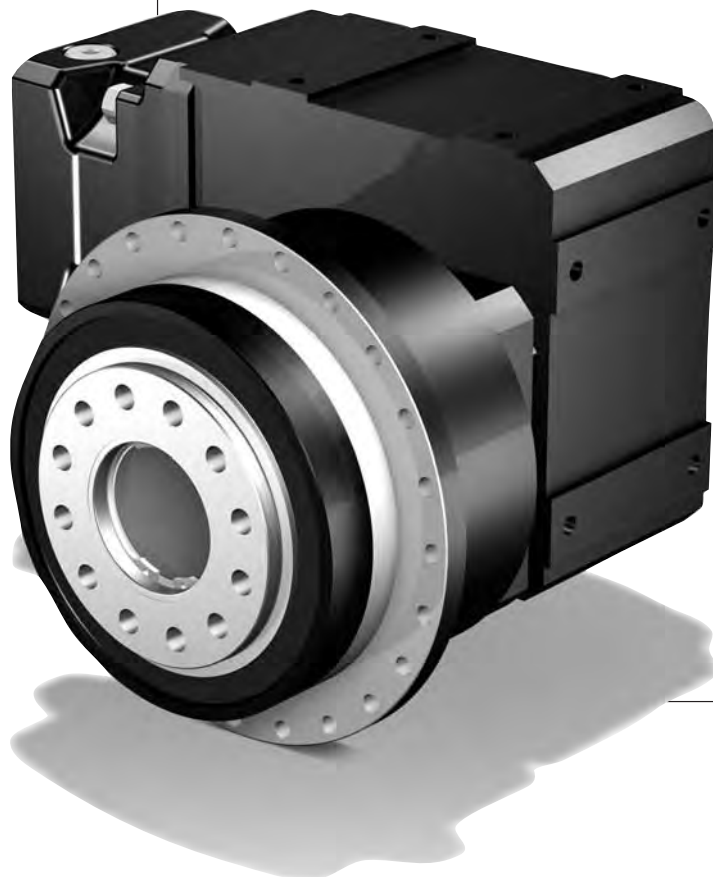
Veuillez s. v. p. prendre en considération les observations à la page PHQK6!

i	ixakt	Typ	n1MAX DBH	n1MAX DBV	n1MAX ZB	MWø [mm]	J1 [10 ⁻⁴ kgm ²]	G [kg]	Δφ2 [arcmin]	C2 [Nm/ arcmin]	M2N [Nm]	M2B [Nm]	M2NOT [Nm]
PHQ12K9 (M2BMAX=43000 Nm)													
95,46	39711/416	PHQ1231F0060 K913VF0160 ME50	1800	1800	2800	≤55	155	551,3	4	4644	25000	26280	35650
95,46	39711/416	PHQ1231F0060 K913VF0160 ME50	1800	1800	2800	>55≤60	160	551,4	4	4645	25000	26280	35650
114,4	915/8	PHQ1231F0060 K913VF0190 ME40	2200	2100	3100	≤38	99	543,7	4	4617	25000	25190	31490
114,4	915/8	PHQ1231F0060 K913VF0190 ME40	2200	2100	3100	>38≤48	113	544,1	4	4643	25000	31490	42710
114,4	915/8	PHQ1231F0060 K913VF0190 ME50	2200	2100	3000	≤55	130	551,3	4	4650	25000	31490	42710
114,4	915/8	PHQ1231F0060 K913VF0190 ME50	2200	2100	3000	>55≤60	134	551,4	4	4651	25000	31490	42710
143,7	266631/1856	PHQ1231F0060 K913VF0240 ME40	2200	2100	3100	≤38	74	543,7	4	4635	25000	31640	39550
143,7	266631/1856	PHQ1231F0060 K913VF0240 ME40	2200	2100	3100	>38≤48	87	544,1	4	4651	25000	39550	53650
143,7	266631/1856	PHQ1231F0060 K913VF0240 ME50	2200	2100	3000	≤55	104	551,3	4	4655	25000	39550	53650
143,7	266631/1856	PHQ1231F0060 K913VF0240 ME50	2200	2100	3000	>55≤60	109	551,4	4	4656	25000	39550	53650
192,7	141825/736	PHQ1231F0060 K913VF0320 ME40	2600	2500	3400	≤38	51	543,7	4	4648	25000	42440	53050
192,7	141825/736	PHQ1231F0060 K913VF0320 ME40	2600	2500	3400	>38≤48	65	544,1	4	4657	25000	43000	71960
192,7	141825/736	PHQ1231F0060 K913VF0320 ME50	2500	2500	3000	≤55	82	551,3	4	4660	25000	43000	71960
192,7	141825/736	PHQ1231F0060 K913VF0320 ME50	2500	2500	3000	>55≤60	87	551,4	4	4660	25000	43000	71960
228,3	584319/2560	PHQ1231F0060 K913VF0380 ME40	2600	2500	3400	≤38	42	543,7	4	4653	25000	43000	62840
228,3	584319/2560	PHQ1231F0060 K913VF0380 ME40	2600	2500	3400	>38≤48	56	544,1	4	4659	25000	43000	78170
228,3	584319/2560	PHQ1231F0060 K913VF0380 ME50	2500	2500	3000	≤55	73	551,3	4	4661	25000	43000	78170
228,3	584319/2560	PHQ1231F0060 K913VF0380 ME50	2500	2500	3000	>55≤60	77	551,4	4	4661	25000	43000	78170
293,6	300669/1024	PHQ1231F0060 K913VF0490 ME40	2600	2500	3400	≤38	32	543,7	4	4657	25000	43000	80000
293,6	300669/1024	PHQ1231F0060 K913VF0490 ME40	2600	2500	3400	>38≤48	46	544,1	4	4661	25000	43000	80000
293,6	300669/1024	PHQ1231F0060 K913VF0490 ME50	2500	2500	3000	≤55	62	551,3	4	4663	25000	43000	80000
293,6	300669/1024	PHQ1231F0060 K913VF0490 ME50	2500	2500	3000	>55≤60	67	551,4	4	4663	25000	43000	80000
378,4	629703/1664	PHQ1231F0060 K913VF0630 ME40	2600	2500	3400	≤38	25	543,7	4	4660	25000	43000	80000
378,4	629703/1664	PHQ1231F0060 K913VF0630 ME40	2600	2500	3400	>38≤48	39	544,1	4	4663	25000	43000	80000
378,4	629703/1664	PHQ1231F0060 K913VF0630 ME50	2500	2500	3000	≤55	55	551,3	4	4663	25000	43000	80000
378,4	629703/1664	PHQ1231F0060 K913VF0630 ME50	2500	2500	3000	>55≤60	60	551,4	4	4663	25000	43000	80000
450,0	187209/416	PHQ1231F0060 K913VF0750 ME40	2600	2500	3400	≤38	21	543,6	4	4662	25000	39740	53900
450,0	187209/416	PHQ1231F0060 K913VF0750 ME40	2600	2500	3400	>38≤48	34	544,0	4	4663	25000	39740	53900
554,1	7199037/12992	PHQ1231F0060 K914VF0920 ME40	2600	2500	3400	≤38	17	556,1	4	4663	25000	39550	53650
554,1	7199037/12992	PHQ1231F0060 K914VF0920 ME40	2600	2500	3400	>38≤48	30	556,5	4	4664	25000	39550	53650
562,7	4177219/7424	PHQ1231F0060 K914VF0940 ME30	2600	2500	3400	≤24	10	551,3	4	4660	16490	16740	22710
562,7	4177219/7424	PHQ1231F0060 K914VF0940 ME30	2600	2500	3400	>24≤32	10	551,4	4	4662	16490	16740	22710
562,7	4177219/7424	PHQ1231F0060 K914VF0940 ME30	2600	2500	3400	>32≤38	12	551,5	4	4663	16490	16740	22710
572,5	293105/512	PHQ1231F0060 K913VF0950 ME40	2600	2500	3400	≤38	17	543,6	4	4663	25000	37160	57590
572,5	293105/512	PHQ1231F0060 K913VF0950 ME40	2600	2500	3400	>38≤48	31	544,0	4	4664	25000	37160	57590
743,3	3829275/5152	PHQ1231F0060 K914VF1240 ME40	2600	2500	3400	≤38	15	556,1	4	4664	25000	43000	71960
743,3	3829275/5152	PHQ1231F0060 K914VF1240 ME40	2600	2500	3400	>38≤48	29	556,5	4	4664	25000	43000	71960
754,7	2221925/2944	PHQ1231F0060 K914VF1260 ME30	2600	2500	3400	≤24	8,6	551,3	4	4662	22120	22460	30460
754,7	2221925/2944	PHQ1231F0060 K914VF1260 ME30	2600	2500	3400	>24≤32	8,7	551,4	4	4663	22120	22460	30460
754,7	2221925/2944	PHQ1231F0060 K914VF1260 ME30	2600	2500	3400	>32≤38	10	551,5	4	4664	22120	22460	30460
880,4	15776613/17920	PHQ1231F0060 K914VF1470 ME40	2600	2500	3400	≤38	15	556,1	4	4664	25000	43000	78170
880,4	15776613/17920	PHQ1231F0060 K914VF1470 ME40	2600	2500	3400	>38≤48	28	556,5	4	4664	25000	43000	78170
894,0	9154331/10240	PHQ1231F0060 K914VF1490 ME30	2600	2500	3400	≤24	8,0	551,3	4	4663	25000	26500	35940
894,0	9154331/10240	PHQ1231F0060 K914VF1490 ME30	2600	2500	3400	>24≤32	8,1	551,4	4	4664	25000	26500	35940
894,0	9154331/10240	PHQ1231F0060 K914VF1490 ME30	2600	2500	3400	>32≤38	9,9	551,5	4	4664	25000	26500	35940
1133	8118063/7168	PHQ1231F0060 K914VF1890 ME40	2600	2500	3400	≤38	14	556,1	4	4664	25000	43000	80000
1133	8118063/7168	PHQ1231F0060 K914VF1890 ME40	2600	2500	3400	>38≤48	28	556,5	4	4664	25000	43000	80000
1150	4710481/4096	PHQ1231F0060 K914VF1920 ME30	2600	2500	3400	≤24	7,3	551,3	4	4664	25000	29230	39640
1150	4710481/4096	PHQ1231F0060 K914VF1920 ME30	2600	2500	3400	>24≤32	7,5	551,4	4	4664	25000	29230	39640
1150	4710481/4096	PHQ1231F0060 K914VF1920 ME30	2600	2500	3400	>32≤38	9,2	551,5	4	4664	25000	29230	39640
1460	17001981/11648	PHQ1231F0060 K914VF2430 ME40	2600	2500	3400	≤38	13	556,1	4	4664	25000	43000	80000
1460	17001981/11648	PHQ1231F0060 K914VF2430 ME40	2600	2500	3400	>38≤48	27	556,5	4	4665	25000	43000	80000
1482	9865347/6656	PHQ1231F0060 K914VF2470 ME30	2600	2500	3400	≤24	6,9	551,3	4	4664	25000	33430	45340
1482	9865347/6656	PHQ1231F0060 K914VF2470 ME30	2600	2500	3400	>24≤32	7,0	551,4	4	4664	25000	33430	45340
1482	9865347/6656	PHQ1231F0060 K914VF2470 ME30	2600	2500	3400	>32≤38	8,7	551,5	4	4665	25000	33430	45340
1763	2932941/1664	PHQ1231F0060 K914VF2940 ME30	2600	2500	3400	≤24	6,6	551,3	4	4664	25000	39740	53900
1763	2932941/1664	PHQ1231F0060 K914VF2940 ME30	2600	2500	3400	>24≤32	6,8	551,4	4	4665	25000	39740	53900
1763	2932941/1664	PHQ1231F0060 K914VF2940 ME30	2600	2500	3400	>32≤38	8,5	551,5	4	4665	25000	39740	53900
2242	13775935/6144	PHQ1231F0060 K914VF3740 ME30	2600	2500	3400	≤24	6,4	551,3	4	4664	25000	37160	57590
2242	13775935/6144	PHQ1231F0060 K914VF3740 ME30	2600	2500	3400	>24≤32	6,5	551,4	4	4665	25000	37160	57590
2242	13775935/6144	PHQ1231F0060 K914VF3740 ME30	2600	2500	3400	>32≤38	8,3	551,5	4	4665	25000	37160	57590

Maßbilder
ServoFit® Planeten-
winkelgetriebe **PHQK**

Dimension drawing
ServoFit® PHQK Right-
Angle Planet. Gear Units

Croquis cotés
Réducteurs planétaires
à couple conique
ServoFit® PHQK

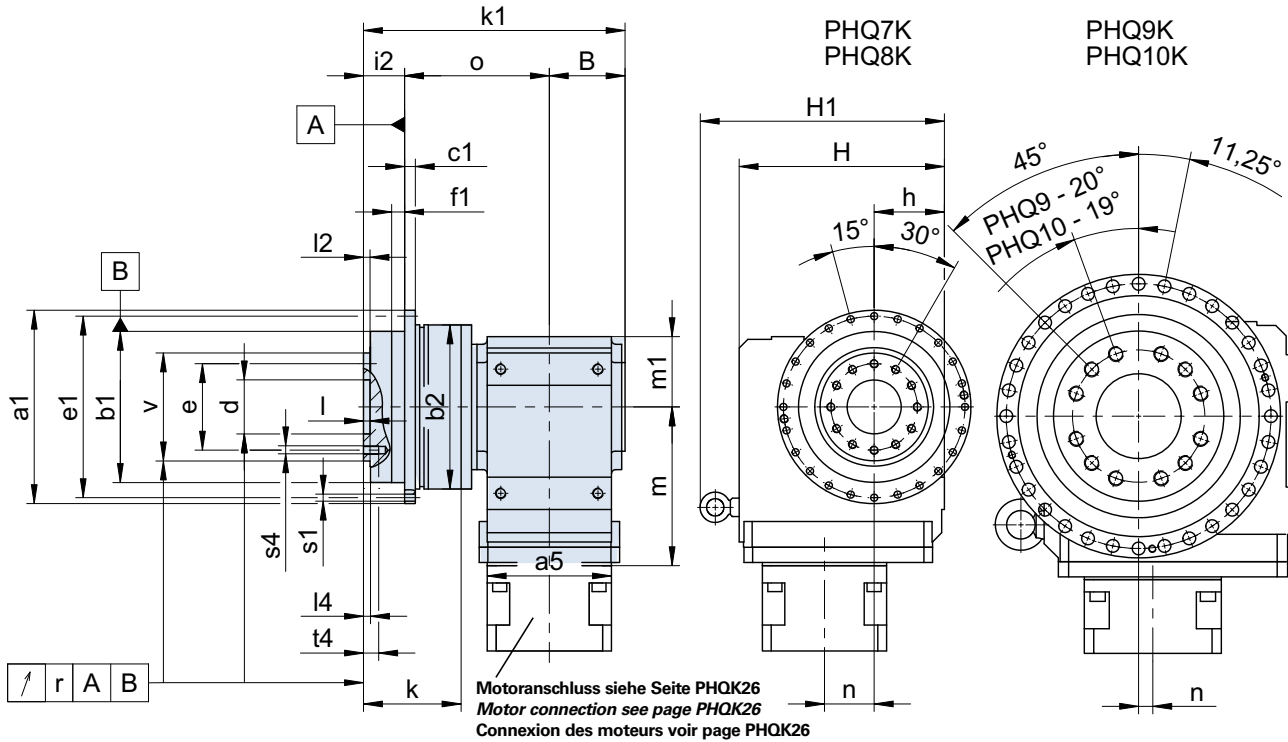


PHQK

Planetenwinkelgetriebe **PHQK_ME**
 Right-Angle Planetary Gear Units **PHQK_ME**
 Réducteurs planétaires à couple conique **PHQK_ME**



PHQ5K1_ME_ - PHQ10K7_ME_



Planetengetriebe auf Seite 3 montiert.

Planetary gear unit mounted on side 3.

Réducteur planétaire monté côté 3.

Typ	øa1	øb1	øb2	B	c1	ød	øe	øe1	f1	h	H	H1
PHQ521_...K102	145h7	110h7	120	56,0	8	40H6	63	135	10	60	160	-
PHQ721_...K202	179h7	140h7	152	70,0	10	50H6	80	168	12	65	190	-
PHQ821_...K402	247h7	200h7	212	90,0	12	80H6	125	233	15	90	240	-
PHQ931_...K513	300h7	255h7	255	96,0	18	90H6	145	280	20	160	260	312
PHQ1031_...K713	330h7	285h7	285	116,5	20	95H6	166	310	20	212	342	403

Typ	i2	k	k1	l	l2	l4	m1	o	r	ø s1	s4	t4	øv
PHQ521_...K102	29	70	201,0	6	6	6,5	60	116,0	0,020	5,5	M8	11	80h7
PHQ721_...K202	38	88	242,0	6	6	6,5	65	134,0	0,025	6,6	M10	16	100h7
PHQ821_...K402	50	126	327,5	8	8	8,5	90	187,5	0,030	9,0	M12	17	160h7
PHQ931_...K513	66	145	358,5	12	11	12,0	100	196,5	0,030	13,5	M20	28	180h7
PHQ1031_...K713	75	160	429,5	10	15	15,0	125	238,0	0,040	13,5	M24	35	200h7

Maße a5, m, n siehe nächste Seite.

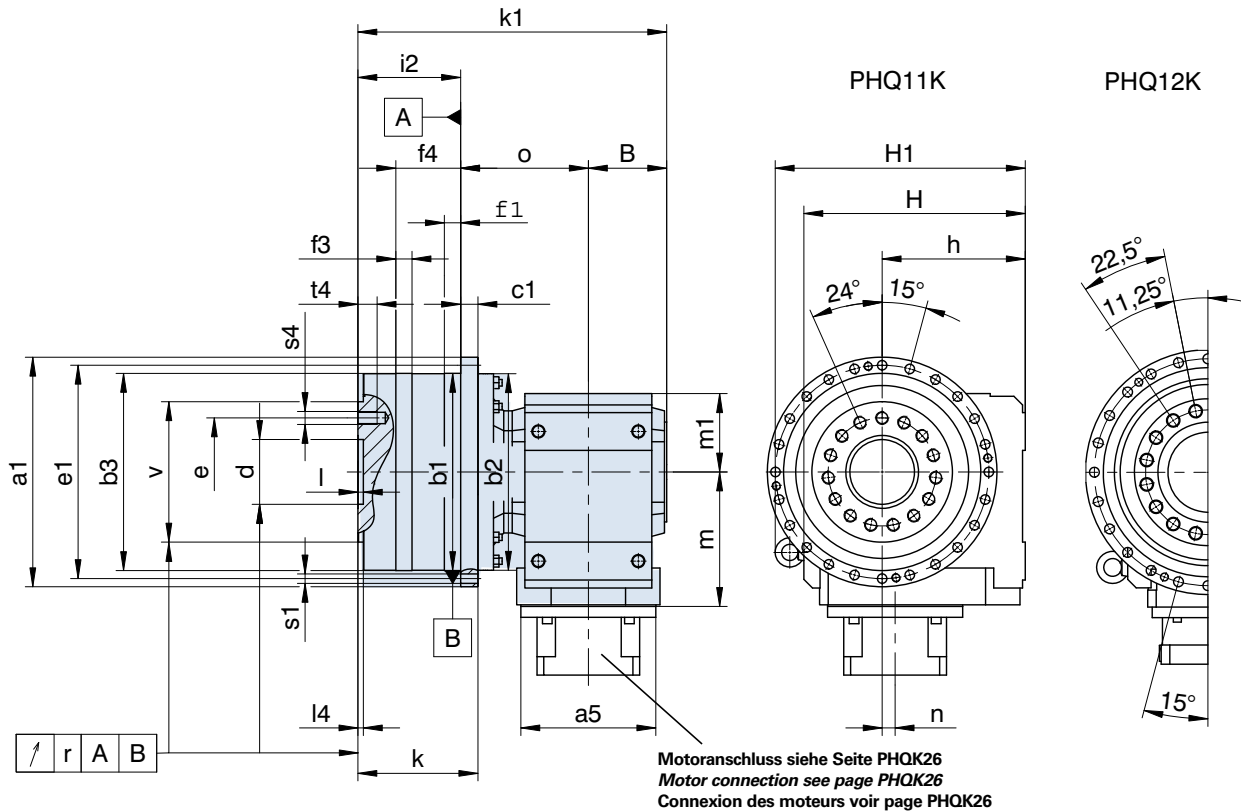
Dimensions a5, m, n see next page.

Dimensions a5, m, n voir la page suivant.

Planetenwinkelgetriebe **PHQK_ME**
 Right-Angle Planetary Gear Units **PHQK_ME**
 Réducteurs planétaires à couple conique **PHQK_ME**



PHQ11K8_ME_-PHQ12K9_ME_



Typ	øa1	øb1	øb2	øb3	B	c1	ød	øe	øe1	f1	f3	f4	h
PHQ1131_...K813	425	365 _{h6}	365	365 _{g6}	145,0	32	120 _{H6}	200	395	30	30	120	265
PHQ1231_...K913	550	470 _{h6}	470	470 _{g6}	170,0	45	180 _{H7}	280	510	30	30	145	315
PHQ1231_...K914	550	470 _{h6}	470	470 _{g6}	170,0	45	180 _{H7}	280	510	30	30	145	315

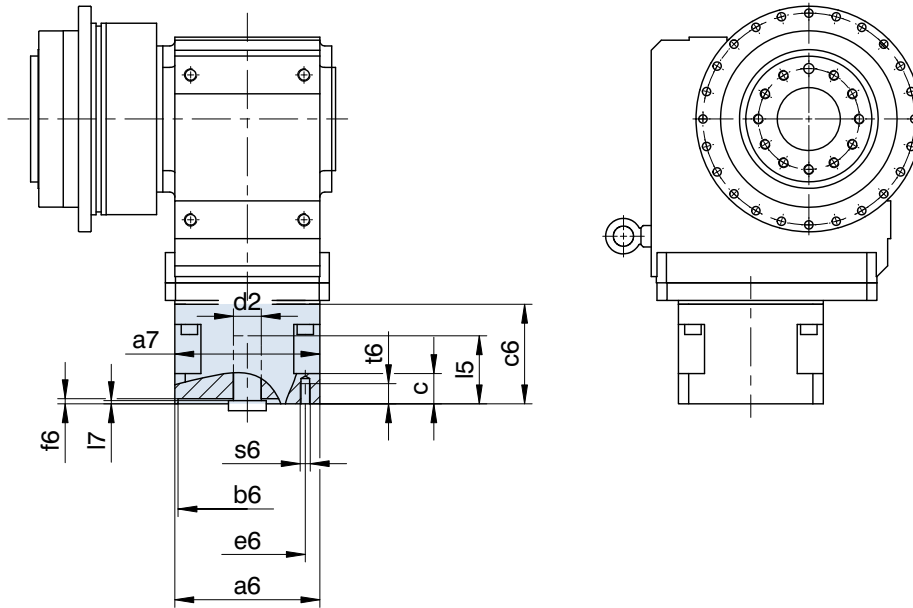
Typ	H	H1	i2	k	k1	l	l4	m1	o	r	ø s1	s4	t4	ø v
PHQ1131_...K813	410	471	190,0	222	571,5	10	10	145	236,5	0,040	17,5	M24	36	260 _{h7}
PHQ1231_...K913	495	565	206,5	252	658,5	10	11	180	282,0	0,040	22,0	M30	59	330 _{h7}
PHQ1231_...K914	495	565	206,5	252	658,5	10	11	180	282,0	0,040	22,0	M30	59	330 _{h7}

Typ	ME10			ME20			ME30			ME40			ME50		
	a5	m	n	a5	m	n	a5	m	n	a5	m	n	a5	m	n
PHQ5K1	□98	124	36	□115	128	36	-	-	-	-	-	-	-	-	-
PHQ7K2	□98	143	46	□115	147	46	□145	149	46	-	-	-	-	-	-
PHQ8K4	-	-	-	ø160	187	60	□145	189	60	□190	192	60	-	-	-
PHQ9K5	-	-	-	ø160	172	15	□145	174	15	□190	177	15	-	-	-
PHQ10K7	-	-	-	-	-	-	ø200	221	20	□190	224	20	ø300	237	20
PHQ11K8	-	-	-	-	-	-	ø200	247	24	ø250	249	24	ø300	262	24
PHQ12K9	-	-	-	-	-	-	-	-	-	ø250	294	25	ø300	307	25

Planetenwinkelgetriebe **PHQK_ME** Motoranschluss
Right-Angle Planetary Gear Units **PHQK_ME** motor connection
 Réd. planétaires à couple conique **PHQK_ME** connexion des moteurs



PHQ5K1_ME_ - PHQ12K9_ME_



Planetengetriebe auf Seite 3 montiert.

Planetary gear unit mounted on side 3.

Réducteur planétaire monté côté 3.

Typ	øb6	øe6	ød2max	l5max	□a6	□a7	c	c6	f6	l7max	s6	t6
ME10	50,0H7	70	19	41	100	98	21	61,0	4,0	3,0	M4	10
ME10	50,0H7	95	19	41	100	98	21	61,0	2,5	3,0	M6	13
ME10	60,0H7	75	19	41	100	98	21	61,0	2,5	3,0	M5	9
ME10	80,0H7	100	19	41	100	98	21	61,0	4,0	3,0	M6	13
ME10	95,0H7	115	19	41	100	98	21	61,0	4,0	3,0	M8	16
ME10	95,0H7	115	19	50	100	98	30	70,0	4,0	12,0	M8	16
ME10	95,0H7	130	19	41	115	98	21	61,0	4,0	3,0	M8	16
ME10	95,0H7	130	19	50	115	98	30	70,0	4,0	12,0	M8	16
ME10	110,0H7	130	19	50	115	98	30	70,0	4,0	12,0	M8	16
ME10	110,0H7	145	19	58	130	98	38	78,0	7,0	20,0	M8	16
ME10	130,0H7	165	19	50	140	98	30	70,0	5,0	12,0	M10	20
ME20	80,0H7	100	32	53	115	115	24	74,0	4,0	3,5	M6	13
ME20	95,0H7	115	32	53	115	115	24	74,0	4,0	3,5	M8	16
ME20	95,0H7	130	32	53	115	115	24	74,0	4,0	3,5	M8	16
ME20	110,0H7	130	32	53	115	115	24	74,0	4,0	3,5	M8	16
ME20	110,0H7	145	32	61	130	115	32	82,0	6,5	11,5	M8	16
ME20	110,0H7	145	32	71	130	115	42	92,0	7,0	21,5	M8	14
ME20	110,0H7	165	32	53	140	115	24	74,0	5,0	3,5	M10	24
ME20	130,0H7	165	32	61	140	115	32	82,0	5,0	11,5	M10	20
ME30	110,0H7	130	38	62	145	145	26	86,0	5,0	4,5	M8	14
ME30	110,0H7	145	38	73	145	145	37	97,0	5,0	15,5	M8	16
ME30	110,0H7	165	38	62	145	145	26	86,0	5,0	4,5	M10	26
ME30	114,3H7	200	38	81	180	145	45	105,0	5,0	23,5	M12	25
ME30	130,0H7	165	38	62	145	145	26	86,0	5,0	4,5	M10	26
ME30	130,0H7	215	38	62	190	145	26	86,0	5,0	4,5	M12	26
ME30	180,0H7	215	38	62	190	145	26	86,0	5,0	4,5	M12	26
ME30	180,0H7	215	38	81	190	145	45	105,0	5,0	23,5	M12	25
ME40	110,0H7	165	48	81	190	190	34	122,0	5,0	4,5	M10	18
ME40	114,3H7	200	48	81	190	190	34	122,0	4,0	4,5	M12	34
ME40	130,0H7	165	48	81	190	190	34	122,0	5,0	4,5	M10	18
ME40	130,0H7	215	48	81	190	190	34	122,0	5,0	4,5	M12	34
ME40	180,0H7	215	48	82	190	190	35	123,0	5,0	5,5	M12	34
ME40	250,0H7	300	48	85	260	190	38	126,0	6,0	8,5	M16	38
ME50	250,0H7	300	60	86	260	254	43	124,5	6,0	5,5	M16	32
ME50	300,0H7	350	60	112	314	254	69	150,5	6,0	31,5	M16	34

ServoFit® Servowinkelgetriebe **KS**

ServoFit® **KS** Right-Angle Servo Gear Units

Réducteurs servo à couple conique **ServoFit® KS**



Servowinkelgetriebe

- Beschleunigungsmoment:
90 – 400 Nm
- Drehspiel Standard:
4 - 6 arcmin
- Wellenformen: Flanschhohlwelle zur zentralen Durchführung von Versorgungsleitungen, Vollwelle, Hohlwelle mit Schrumpfscheibe
- verwindungssteife Blockbauweise
- Dichtring aus FKM am Eintrieb
- Montagefreundlich durch Spreizfunktion in der Klemmnabe
- symmetrische reibungsoptimierte Abtriebslagerung
- überlegene Verzahnungstechnologie
- extrem laufruhig
- Wirkungsgrad:
2-stufig $\geq 95\%$
3-stufig $\geq 93\%$

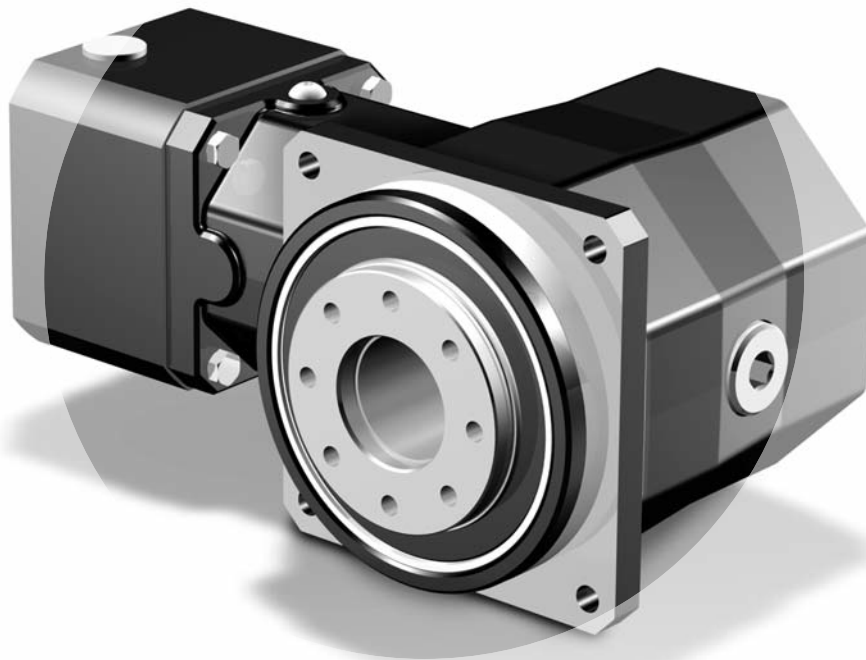
Right-Angle Servo Gear Units

- Acceleration torque:
90 – 400 Nm
- Backlash standard:
4 – 6 arcmin
- Type of shaft: flange hollow shaft for the central feed-through of supply lines, solid shaft, hollow shaft with shrink ring
- torsionally rigid block design
- FKM seal at input
- easy to assemble due to spreading function in the clamping hub
- symmetrically friction-optimized output bearings
- advanced gear technology
- quiet running
- efficiency:
2 stage $\geq 95\%$
3 stage $\geq 93\%$

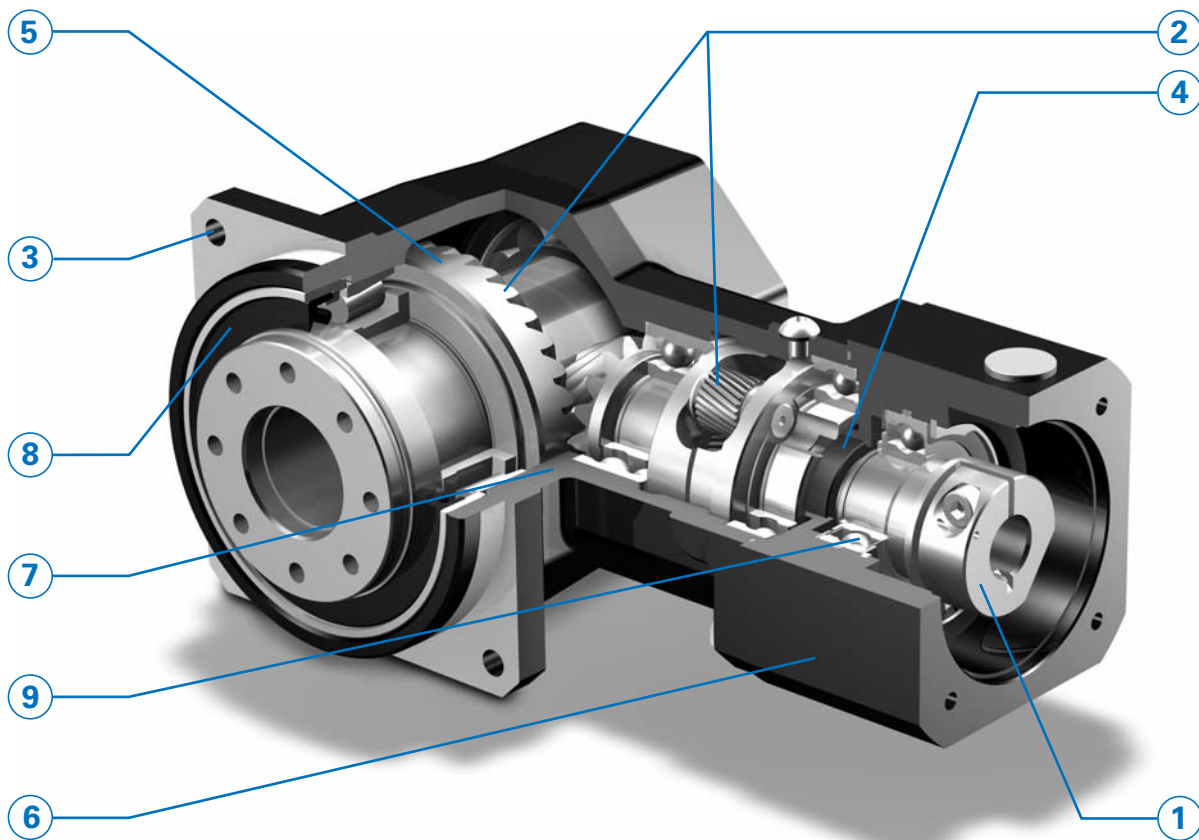
Réducteurs servo à couple conique

- Couple d'accélération:
90 – 400 Nm
- Jeu basse:
4 – 6 arcmin
- Exécution d'arbre: bride arbre creux pour le passage central des conduites d'alimentation, arbre plein, arbre creux pour assembl. par frette de serrage
- Grande rigidité de leur carter
- Bague d'étanchéité FKM
- Montage convivial par vis d'expansion sur le moyeu à bornes
- Paliers de sortie symétriques à frottement optimisé
- Haute technologie de denture
- Marche extrêmement silencieuse
- Rendement:
2-trains $\geq 95\%$
3-trains $\geq 93\%$

ServoFit® **KS**



ServoFit® Servowinkelgetriebe **KS**
ServoFit® KS Right-Angle Servo Gear Units
 Réducteurs servo à couple conique **ServoFit® KS**



- **Höchste Laufruhe durch die bewährte Schrägverzahnung in der Planeten-eintrittsstufe und durch den geschliffenen und spiralverzahnten Kegelrad-satz.**

Die Praxiserkenntnisse der letzten Jahr-zente wurden konsequent umgesetzt. Das Ergebnis sind vor allem Optimierungen in der Mikrogeometrie der Verzahnung. Dies gewährleistet höchste Spielstabilität, minimales Drehspiel und ein extrem niedrigeres Laufgeräusch.

- Durch die **vorgespannte Abtriebslage-rung** werden **höchste Belastungen und Kippsteifigkeiten** erreicht.

• Das **STÖBER - Motoranbausystem EasyAdapt®** ermöglicht den einfachen und fehlerfreien Motoranbau in wenigen Minuten. Keine Sonderwerkzeuge erforderlich.

- **Große Auswahl** an Motoradaptern (IEC und NEMA) für alle gängigen Motortypen.

- **Maximum smoothness of running due to the time-tested helical gearing in the planetary input stage and due to the ground and spiral-gear bevel gear set.**

On-hands experience gained over the past decades has consistently been put to practice. This has resulted mainly in optimized gear tooth microgeometry, ensuring highest backlash stability, minimum circumferential backlash and extremely quiet gear operation.

- The **pre-loaded output bearing** enables **maximum loads and tilt rigidity.**

• The **STÖBER EasyAdapt® motor adapter system** allows easy and accurate motor installation in minutes with no special tools required.

- **Wide selection** of IEC and NEMA motor adapters for all common brands of motors.

- **Fonctionnement silencieux maximum grâce à la denture hélicoïdale éprouvée dans l'étage d'entrée planétaire et au jeu de roues coniques hélicoïdal rectifié.**

Les connaissances acquises au cours des dernières décennies ont fait l'objet d'une mise en pratique systématique. Il en a résulté notamment des optimisations en microgéométrie des dentures ce qui garantit une stabilité de jeu maximale, un jeu angulaire minimal et un bruit de fonctionnement extrêmement faible.

- Grâce à la **précontrainte des paliers de sortie**, on obtient des **contraintes et des rigidités contre le basculement maximales.**

• L'**accouplement moteur EasyAdapt® de STÖBER** permet un montage moteur facile et correct en quelques minutes qui ne nécessite aucun outil particulier.

- **Grand choix** de lanternes pour moteurs (IEC et NEMA) pour tous les types de moteurs courants.

ServoFit® Servowinkelgetriebe **KS**

ServoFit® **KS** Right-Angle Servo Gear Units

Réducteurs servo à couple conique **ServoFit® **KS****



① **EasyAdapt® Kupplung**

Fehlerfreier Motoranbau durch eine Klemmschraube. Konzipiert für **große Motorwellendurchmesser**.

Der **einteilige Aufbau** und die optimierte Anpassung an den Motorwellendurchmesser sorgen für **niedrigste Massenträgheitsmomente** und somit für höchste Dynamik.

Die **ausgewuchtete** Klemmkupplung sorgt für ruhigen, vibrationsfreien Lauf, auch bei hohen Drehzahlen.

Distanzbuchsen zur Adaption für nicht gängige Motorwellendurchmesser.

② **Hohe Verzahnungsqualität** durch einsatzgehärtete und geschliffene Sonnenritzel, Planeten- und Kegelräder.

③ **Getriebebefestigung**

Freie Zugänglichkeit der Befestigungsschrauben in Abtriebsrichtung.

④ Schutzart **IP65**. Abdichtung mit **FKM** Radialwellendichtring auf kleinstmöglichem Wellendurchmesser. Reduziert die Reibung und somit die Erwärmung. Erhöht den Wirkungsgrad.

Dauerbetrieb ohne Zusatzkühlung möglich.

⑤ **Höchste Überlastsicherheit und Bruchfestigkeit** durch großzügig dimensionierte Bauteile.

⑥ Motoradapter aus Aluminium für **geringes Getriebege wicht**.

⑦ **Höchste Laufgenauigkeit und Präzision** durch einteiliges Gehäusedesign. Gehäusewerkstoff: Hochfester Kugelgraphitguss.

⑧ **Doppellippige Radialwellendichtringe** aus **NBR**. Für den Einsatz im Dauerbetrieb sowie für sehr gute chemische Beständigkeit wird zusätzlich die **Option FKM** angeboten.

⑨ Antriebswellenlager mit Deckscheiben und Hochtemperaturfett für wartungsfreien Betrieb.

⑩ **Lebensdauerschmierung** mit hochwertigem, hydrophobem, synthetischem Getriebeöl.

① **EasyAdapt® coupling**

Accurate and precise motor installation by clamping screw. Designed for **large motor shaft diameters**.

The single-piece design and optimized features to accommodate the motor shaft diameter help **minimize inertia** and ensure superior dynamic performance.

The **balanced** clamp coupling ensures quiet, vibration-free operation, also at high speeds.

Spacer bushes to accommodate custom motor shaft diameters.

② **High gearing quality** provided by case-hardened and finish-ground sun gears, planetary gears and bevel gears.

③ **Gearbox mounting**

Mounting bolts are freely accessible in driven direction.

④ **IP65** enclosure. Sealed with a **FKM** radial oil seal for the smallest possible shaft diameter. Reduces friction, thus preventing internal heat build-up. Increases efficiency. **Continuous duty operation** possible without addition cooling.

⑤ **Highest overload capacity and ultimate tensile strength** provided by large-dimensional components.

⑥ Motor adapter made of aluminium for **low gear unit weight**.

⑦ **Highest running accuracy and precision** ensured by single-piece housing design. Housing material: High-tensile tempered ductile iron.

⑧ **NBR double-lip radial oil seals**. For continuous duty applications and superior chemical resistance requirements **FKM** oil seals are available as an **option**.

⑨ Input shaft bearings with shields and high-temperature grease for maintenance-free operation.

⑩ **Lubricated for life** with high-quality hydrophobic synthetic gear oil.

① **Accouplement EasyAdapt®**

Montage moteur **juste et précis** grâce à un accouplement à vis. Conçu pour de **grands diamètres d'arbre moteur**.

L'**adaptateur monobloc** et l'assemblage optimisé au diamètre de l'arbre moteur garantissent des **moments d'inertie minimaux**, par conséquent une dynamique maximale.

L'accouplement de serrage **équilibré** assure un fonctionnement régulier, sans vibration, même à vitesse élevée.

Des douilles d'écartement permettent l'adaptation à des diamètres d'arbre moteur non courants.

② **Haute qualité de denture** par l'emploi de pignons couronnes, de pignons de planétaires et de pignons coniques taillés et cémentés.

③ **Fixation de réducteur**

Libre accès aux vis de fixation en direction d'étage de sortie.

④ Protection **IP65**. Etanchéité avec bague à lèvres avec ressort **FKM** pour plus faible diamètre d'arbre admissible. Réduit le frottement et l'échauffement. Augmente le niveau d'efficacité.

Possibilité de **service continu** sans refroidissement additionnel.

⑤ **Haute résistance à la surcharge et à la rupture** par surdimensionnement des divers éléments.

⑥ Lanterne pour moteur en aluminium pour **faible poids de réducteur**.

⑦ **Exactitude et précision maximales** grâce à un design de carter monobloc. Matériau de carter: fonte à graphite sphéroïdal haute résistance.

⑧ **Bagues à double lèvre avec ressort en NBR**. L'**option FKM** est proposée pour l'utilisation en service continu ainsi que pour une très bonne résistance aux produits chimiques.

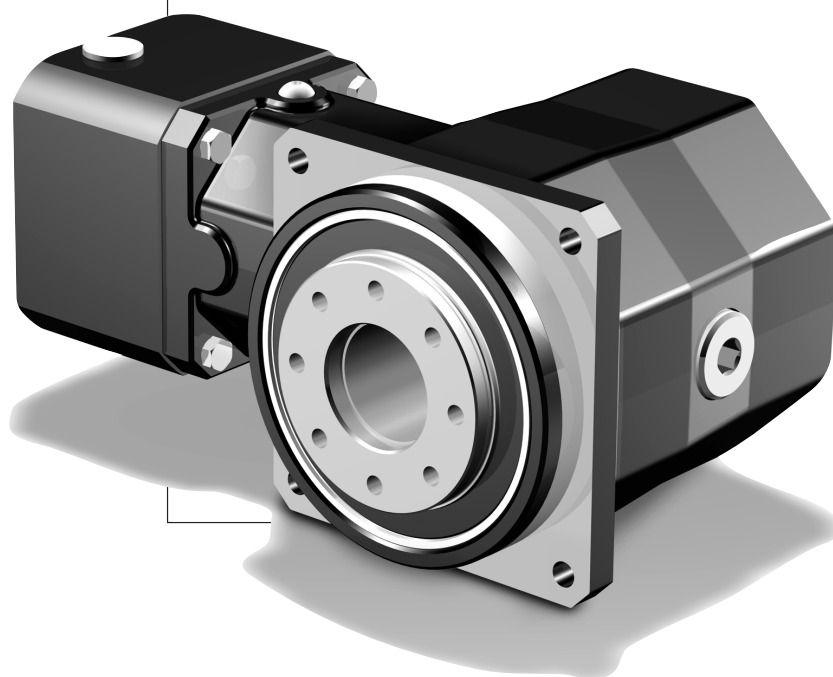
⑨ Roulement d'entrée étanche et graisse pour températures élevées pour un fonctionnement sans entretien.

⑩ **Lubrification duré e de service** avec huile synthétique hydrophobe de haute qualité pour réducteur.

ServoFit®
Servowinkel-
getriebe **KS**

ServoFit® KS
Right-Angle
Servo Gear Units

Réducteurs servo à
couple conique
ServoFit® KS



Inhaltsübersicht KS

Typisierung
Einbaulagen
Auswahltabelle
ServoFit® Servowinkelgetriebe KS
Maßbilder
ServoFit® Servowinkelgetriebe KS

Contents KS

KS2 *Type designation*
KS4 *Mounting positions*
Selection table ServoFit® KS
KS5 *Right-Angle Servo Gear Units*
Dimension drawings ServoFit® KS
KS11 *Right-Angle Servo Gear Units*

Sommaire KS

KS2 Désignation des types
KS4 Positions de montage
Tableau de sélection Réducteurs
servo à couple conique ServoFit® KS
KS5 Croquis cotés Réduct. servo
à couple conique ServoFit® KS
KS11

KS2
KS4
KS5
KS11

KS



KS 5 0 2 F F 0060 ME

1 2 3 4 5 6 7 8

- 1** Getriebetyp
KS - Serowinkelgetriebe
- 2** Servowinkeltriebegröße
- 3** Generationsziffer
- 4** Stufenzahl KS-Getriebe
2 - 2-stufig
3 - 3-stufig
- 5** Wellenausführung KS-Getriebe
G - Welle ohne Passfeder (Seite 4)
P - Welle mit Passfeder (Seite 4)
F - Flanschhohlwelle (Seite 4)
S - Hohlwelle mit Schrumpfscheibe (Seite 3)
- 6** Gehäusebauart
F - Standardausführung
- 7** Übersetzungskennzahl KS-Getriebe $i \times 10$
- 8** Anbaugruppen
ME - Motoradapter mit EasyAdapt® Kupplung
MEL - Motoradapter mit EasyAdapt® Kupplung und großer Motorplatte
Nach Kundenwunsch (Motormaßbild des Kunden erforderlich! Siehe Abb. Motorantrieb und Motoranschluss ab Seite KS16, bitte max. Abmessungen beachten).

Bestellangaben entsprechend obiger Typisierung.

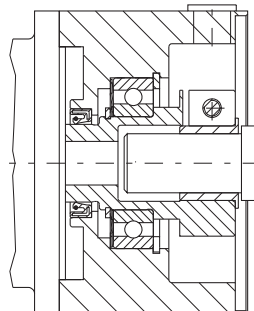
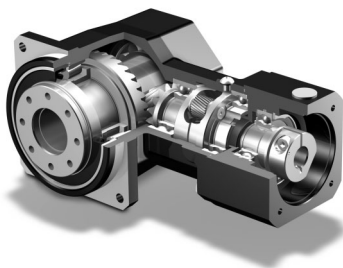
- 1** Gear unit type
KS - Right-Angle Servo Gear Units
- 2** Right-Angle Servo Gear Unit size
- 3** Generation number
- 4** Stages KS gear unit
2 - 2 stage
3 - 3 stage
- 5** Shaft design KS gear unit
G - shaft without key (side 4)
P - shaft with key (side 4)
F - flange hollow shaft (side 4)
S - hollow shaft with shrink ring (side 3)
- 6** Housing design
F - Standard design
- 7** Transmission ratio KS gear unit $i \times 10$
- 8** Mounting series
ME - Motor adapter with EasyAdapt® coupling
MEL - Motor adapter with EasyAdapt® coupling and large motor plate
Acc. to customer specs (Dimension drawing of customer motor necessary! Also see pic. motor output and motor connection from page KS16, please observe the max. dimensions).

Ordering data according to the type designation above.

- 1** Type de réducteur
KS - Réducteur servo à couple conique
- 2** Taille du réducteur servo à couple conique
- 3** Nombre de génération
- 4** Trains de réduction réducteur KS
2 - 2-train
3 - 3-trains
- 5** Type d'arbre réducteur KS
G - arbre sans clavette (côte 4)
P - arbre avec clavette (côte 4)
F - bride arbre creux (côte 4)
S - arbre creux pour assembl. par frette de serrage (côte 3)
- 6** Type de carter
F - Exécution standard
- 7** Rapport de réduction réducteur KS $i \times 10$
- 8** Éléments annexes
ME - Lanterne pour moteur avec accouplement EasyAdapt®
MEL - Lanterne pour moteur avec accoupl. EasyAdapt® et grande plaque moteur
Selon souhaits du client (Plan coté du moteur requis nécessaire! Voir dessin sortie de moteur et connexion des moteurs à partir de page KS16, tenir compte des dimensions max.).

Pour toute commande, indiquer les spécifications de la dénomination du moteur concernée.

KS502 FF 0060 ME



EasyAdapt® - Kupplung **ME**
EasyAdapt® coupling **ME**
Accouplement EasyAdapt® **ME**

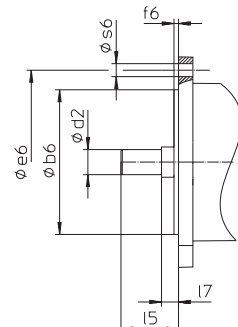


Abb. Motorantrieb
Picture: motor output
Dessin: sortie de moteur



Weitere Bestellangaben:

- Einbaulage
3-stufige Getriebe in EL5 nur in Verbindung mit Ölausgleichsbehälter möglich, siehe Seite KS15!
- Zugang Klemmschraube Motorkupplung
- Angabe, ob Radialwellendichtringe am Antrieb aus FKM oder NBR.
Empfehlung: FKM für Einschaltdauer $\geq 60\%$.

Bei Verwendung der Wellenform "F" und "S" ist bei der Getriebebefestigung auf Fluchtung der Maschinenwelle zur Getriebehohlwelle zu achten (max. Abweichung $\leq 0,03$ mm).

ACHTUNG! Die in diesem Katalog angegebenen Drehmomente und Kräfte gelten nur bei einer maschinenseitigen Befestigung der Getriebe mit Schrauben der Qualität 10.9. Zusätzlich müssen die Getriebegehäuse am Passrand eingepasst werden (H7).

Further ordering details:

- mounting position
3 stage gear units in EL5 only possible with oil equalizing tank, see page KS15!
- access clamping screw motor coupling
- information as to whether the radial shaft seals on the output are made from FKM or NBR. Recommendation: FKM for an operating time $\geq 60\%$

When fitting a gear unit with shaft version "F" or "S", the alignment of the machine shaft to the hollow shaft has to be taken into consideration (max. alignment ≤ 0.03 mm).

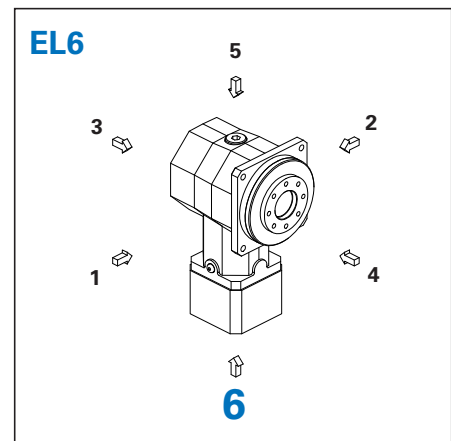
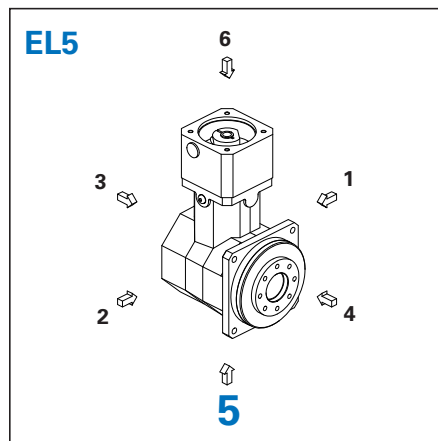
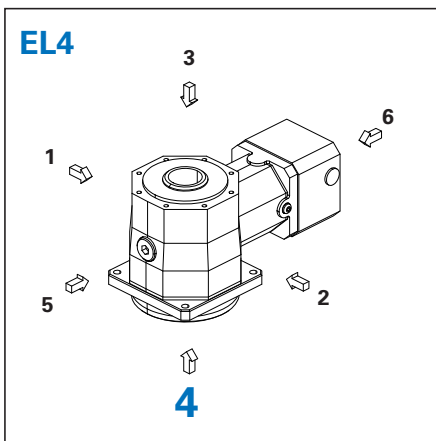
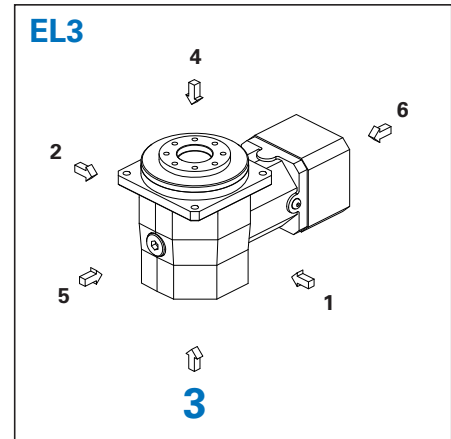
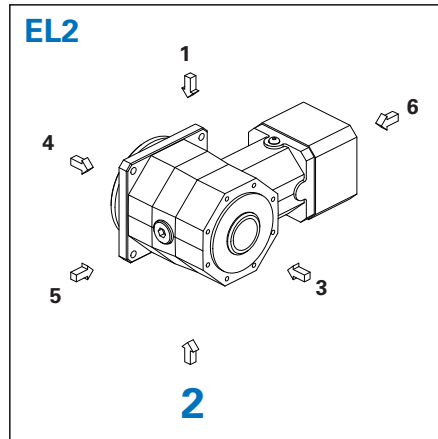
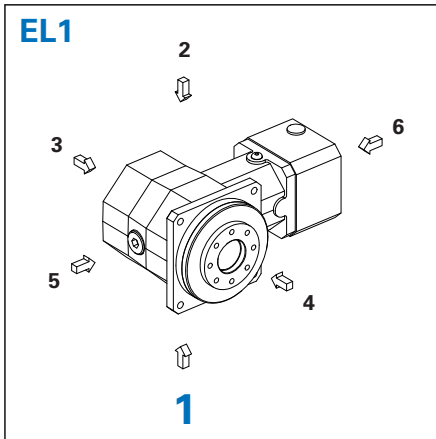
WARNING! The torques and forces specified in this catalog only apply for the attachment of gear units on the machine side using screws of quality 10.9. In addition, the gear housing must be adjusted at the pilot (H7).

Autres références de commande:

- Position de montage
Réducteurs 3-trains en EL5 seulement possible avec réservoir de compensation d'huile, voir page KS15!
- Accès vis de blocage accouplement moteur
- Indiquer si les joints tournants sur la sortie sont en FKM ou en NBR.
Recommandation: FKM pour une durée de mise en circuit $\geq 60\%$.

En cas d'utilisation d'un arbre de la forme F et S, faire attention lors de la fixation du réducteur à l'alignement de l'arbre de la machine sur l'arbre creux du réducteur (différence max. $\leq 0,03$ mm).

ATTENTION ! Les couples et forces indiqués dans le présent catalogue ne s'appliquent que pour une fixation des réducteurs côté machine par des vis, classe de qualité 10.9. Par ailleurs, il faut adapter (H7) le carter au niveau du bord ajusté.



Die Getriebe sind mit der auf dem Typschild angegebenen Menge und Art des Schmierstoffs befüllt. Die Schmierstoff-Füllmenge und der Aufbau der Getriebe sind von der Einbaulage abhängig.

Die Getriebe dürfen deshalb nicht ohne Rücksprache mit STÖBER umgebaut werden.

Ausführliche Informationen zu Schmierstoffen und -mengen können Sie dem Internet entnehmen (ID 441871).

The gear units are filled with the quantity and type of lubricant specified on the rating plate. The lubricant fill level and the setup of the gear units depend on the mounting position.

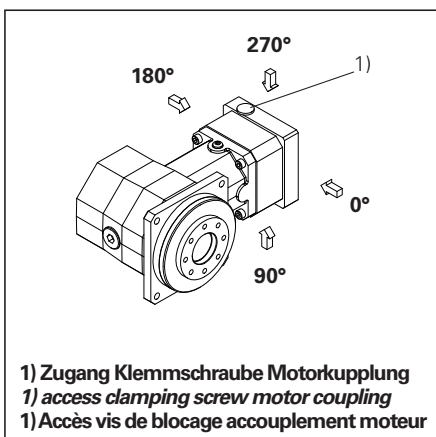
Therefore, any modification of the gear units is permitted only after consulting STÖBER.

Please visit our web site for more detailed information about oil grades and quantities (ID 441871).

Les réducteurs sont remplis avec la quantité et le type de lubrifiant comme spécifié sur la plaque signalétique. Le remplissage de lubrifiant et la structure du réducteur dépendent de la position de montage.

C'est pourquoi les réducteurs ne doivent pas être montés différemment sans consultation préalable de STÖBER.

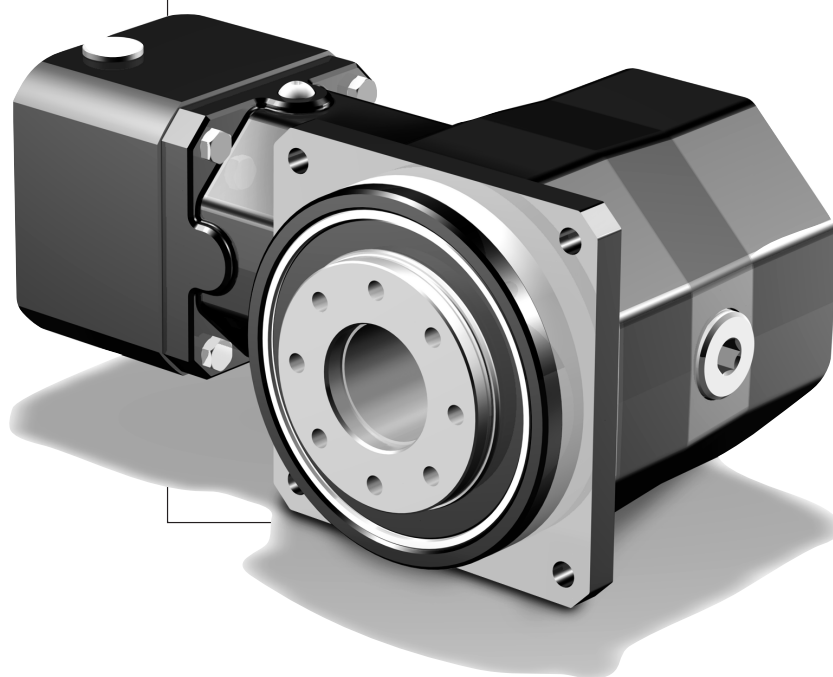
Vous trouverez également de plus amples informations sur les sortes et quantités de lubrifiant en consultant notre site Internet (ID 441871).



Auswahltabelle
ServoFit® Servo-
winkelgetriebe **KS**

Selection table
ServoFit® KS Right-
Angle Servo Gear Units

Tableau de sélection
Réducteurs servo à
couple conique
ServoFit® KS



KS



Bezeichnungen:

- i** - Getriebeübersetzung
- n1MAX** - max. Eintriebsdrehzahl
- DB - Dauerbetrieb
- ZB - Zyklusbetrieb
(bei Umgebungstemperatur 20°C, siehe auch Seite A12/A13)
- MWø** - Motorwellen-Durchmesser
- J1** - Massenträgheitsmoment
(auf Eintrieb bezogen)
- G** - Gewicht
- Δφ2** - Drehspiel
- C2** - Getriebesteifigkeit
(auf Abtrieb bezogen bei M2B)
- LPA** - max. Laufgeräusch (n1 = 2000 min⁻¹)
- M2N** - Nenn Drehmoment ¹⁾
- M2B** - max. zul. Beschleunigungsmoment
Achtung: Angaben zu M2B beziehen sich auf Getriebe in Wellenausführung "G". Diese Wellenausführung wird deshalb generell bei Zyklusbetrieb empfohlen.
- M2NOT** - NOT-AUS-Moment (10³ Lastwechsel)

Bitte beachten Sie die Betriebsfaktoren auf Seite A12/A13!

¹⁾ Werte beziehen sich auf Eintriebsdrehzahlen n1 = 1500 min⁻¹.

Das Produkt aus zul. Drehmoment M2N und zul. Drehzahl n1MAXDB berücksichtigt nicht die thermische Grenzleistung.

Symbols:

- i** - Gear unit ratio
- n1MAX** - Max. input speed
- DB - Continuous operation
- ZB - Cycle operation
(at ambient temperature 20°C, also see page A12/A13)
- MWø** - Motor shaft diameter
- J1** - Mass mom. of inertia (related to input)
- G** - Weight
- Δφ2** - Backlash
- C2** - Gear unit rigidity (related to output at M2B)
- LPA** - Max. noise level (n1 = 2000 rpm)
- M2N** - Rated torque ¹⁾
- M2B** - Max. perm. acceleration torque
Caution: Values for M2B are valid for gear units with shaft design "G". Therefore we generally recommend this shaft design for cycle operation.
- M2NOT** - Emergency-Off moment
(10³ load changes)

Please take notice of the operating factors on page A12/A13 !

¹⁾ Figures applied to input speed n1 = 1500 rpm.

The product consisting of permissible torque M2N and permissible speed n1MAXDB does not consider the maximum thermal capacity.

Désignations:

- i** - Rapport de réducteur
- n1MAX** - Vitesse d'entrée maxi
- DB - régime continu
- ZB - régime cyclique
(température ambiante 20°C, voir aussi page A12/A13)
- MWø** - Diamètre de l'arbre de moteur
- J1** - Moment d'inertie
(par rapport à l'arbre d'entrée)
- G** - Poids
- Δφ2** - Jeu
- C2** - Rigidité du réducteur (par rapport à l'arbre de sortie à M2B)
- LPA** - Niveau de bruit max. (n1 = 2000 min⁻¹)
- M2N** - Couple nominal ¹⁾
- M2B** - Couple maxi adm.issible d'accélération
Attention: les données de M2B se rapportent à des réducteurs, version d'arbre "G". C'est pourquoi cette version d'arbre est généralement recommandée en mode cycle.
- M2NOT** - Couple arrêt d'urgence
(à des charges 10³)

Veillez s. v. p. prendre en considération les facteurs de service à la page A12/A13!

¹⁾ Ces valeurs se rapportent à des valeurs d'entrée de n1 = 1500 min⁻¹.

Le produit de couple admissible M2N et vitesse admissible n1MAXDB ne tient pas compte de la puissance limite thermique.

Servowinkelgetriebe **KS**
 Right-Angle Servo Gear Units **KS**
 Réducteurs servo à couple conique **KS**



Bitte beachten Sie die Hinweise auf Seite **KS6!** Please take notice of the indications on page **KS6!** Veuillez s. v. p. prendre en considération les observations à la page **KS6!**

i	Typ	n1MAX DB [min-1]	n1MAX ZB [min-1]	MWø [mm]	J1 [10 ⁻⁴ kgm ²]	G [kg]	Δφ2 [arcmin]	C2 [Nm/arcmin]	LPA [dB(A)]	M2N [Nm]	M2B [Nm]	M2NOT [Nm]
KS402 (M2BMAX=90 Nm)												
6,000	KS402_0060 ME	3000	6000	≤11	0,91	7,7	6	8,0	63	60	90	140
6,000	KS402_0060 ME	3000	6000	>11≤14	0,94	7,7	6	8,1	63	60	90	140
6,000	KS402_0060 ME	3000	6000	>14≤19	1,1	7,7	6	8,1	63	60	90	140
6,000	KS402_0060 MEL	3000	6000	>19≤24	1,5	8,4	6	8,4	63	60	90	140
8,000	KS402_0080 ME	3500	6000	≤11	0,56	7,7	6	8,2	60	65	90	140
8,000	KS402_0080 ME	3500	6000	>11≤14	0,59	7,7	6	8,3	60	65	90	140
8,000	KS402_0080 ME	3500	6000	>14≤19	0,71	7,7	6	8,3	60	65	90	140
8,000	KS402_0080 MEL	3500	6000	>19≤24	1,2	8,4	6	8,4	60	65	90	140
10,00	KS402_0100 ME	3800	6000	≤11	0,43	7,7	6	8,3	58	65	90	140
10,00	KS402_0100 ME	3800	6000	>11≤14	0,46	7,7	6	8,3	58	65	90	140
10,00	KS402_0100 ME	3800	6000	>14≤19	0,58	7,7	6	8,3	58	65	90	140
10,00	KS402_0100 MEL	3800	6000	>19≤24	1,1	8,4	6	8,4	58	65	90	140
14,00	KS402_0140 ME	4000	6000	≤11	0,32	7,7	6	8,4	57	65	90	140
14,00	KS402_0140 ME	4000	6000	>11≤14	0,36	7,7	6	8,4	57	65	90	140
14,00	KS402_0140 ME	4000	6000	>14≤19	0,47	7,7	6	8,4	57	65	90	140
14,00	KS402_0140 MEL	4000	6000	>19≤24	0,96	8,4	6	8,5	57	65	90	140
20,00	KS402_0200 ME	4000	6000	≤11	0,28	7,7	6	8,5	55	60	90	140
20,00	KS402_0200 ME	4000	6000	>11≤14	0,31	7,7	6	8,5	55	60	90	140
20,00	KS402_0200 ME	4000	6000	>14≤19	0,43	7,7	6	8,5	55	60	90	140
20,00	KS402_0200 MEL	4000	6000	>19≤24	0,91	8,4	6	8,5	55	60	90	140
KS403 (M2BMAX=90 Nm)												
24,00	KS403_0240 ME	3500	6000	≤9	0,16	7,8	6	8,4	59	60	90	140
24,00	KS403_0240 ME	3500	6000	>9≤11	0,18	7,8	6	8,5	59	60	90	140
24,00	KS403_0240 ME	3500	6000	>11≤14	0,20	7,8	6	8,5	59	60	90	140
24,00	KS403_0240 MEL	3500	6000	>14≤19	0,48	8,2	6	8,5	59	60	90	140
32,00	KS403_0320 ME	3500	6000	≤9	0,14	7,8	6	8,5	59	65	90	140
32,00	KS403_0320 ME	3500	6000	>9≤11	0,15	7,8	6	8,5	59	65	90	140
32,00	KS403_0320 ME	3500	6000	>11≤14	0,17	7,8	6	8,5	59	65	90	140
32,00	KS403_0320 MEL	3500	6000	>14≤19	0,46	8,2	6	8,5	59	65	90	140
40,00	KS403_0400 ME	3500	6000	≤9	0,13	7,8	6	8,5	59	65	90	140
40,00	KS403_0400 ME	3500	6000	>9≤11	0,15	7,8	6	8,5	59	65	90	140
40,00	KS403_0400 ME	3500	6000	>11≤14	0,17	7,8	6	8,5	59	65	90	140
40,00	KS403_0400 MEL	3500	6000	>14≤19	0,45	8,2	6	8,5	59	65	90	140
50,00	KS403_0500 ME	4000	6000	≤9	0,10	7,8	6	8,5	57	65	90	140
50,00	KS403_0500 ME	4000	6000	>9≤11	0,11	7,8	6	8,5	57	65	90	140
50,00	KS403_0500 ME	4000	6000	>11≤14	0,13	7,8	6	8,5	57	65	90	140
50,00	KS403_0500 MEL	4000	6000	>14≤19	0,42	8,2	6	8,5	57	65	90	140
70,00	KS403_0700 ME	4500	6000	≤9	0,08	7,8	6	8,5	56	65	90	140
70,00	KS403_0700 ME	4500	6000	>9≤11	0,09	7,8	6	8,5	56	65	90	140
70,00	KS403_0700 ME	4500	6000	>11≤14	0,11	7,8	6	8,5	56	65	90	140
70,00	KS403_0700 MEL	4500	6000	>14≤19	0,40	8,2	6	8,5	56	65	90	140
80,00	KS403_0800 ME	4500	6000	≤9	0,07	7,8	6	8,5	54	65	90	140
80,00	KS403_0800 ME	4500	6000	>9≤11	0,08	7,8	6	8,5	54	65	90	140
80,00	KS403_0800 ME	4500	6000	>11≤14	0,10	7,8	6	8,5	54	65	90	140
80,00	KS403_0800 MEL	4500	6000	>14≤19	0,40	8,2	6	8,5	54	65	90	140
100,0	KS403_1000 ME	4500	6000	≤9	0,07	7,8	6	8,5	54	65	90	140
100,0	KS403_1000 ME	4500	6000	>9≤11	0,08	7,8	6	8,5	54	65	90	140
100,0	KS403_1000 ME	4500	6000	>11≤14	0,10	7,8	6	8,5	54	65	90	140
100,0	KS403_1000 MEL	4500	6000	>14≤19	0,40	8,2	6	8,5	54	65	90	140
140,0	KS403_1400 ME	4500	6000	≤9	0,07	7,8	6	8,5	54	65	90	140
140,0	KS403_1400 ME	4500	6000	>9≤11	0,08	7,8	6	8,5	54	65	90	140
140,0	KS403_1400 ME	4500	6000	>11≤14	0,10	7,8	6	8,5	54	65	90	140
140,0	KS403_1400 MEL	4500	6000	>14≤19	0,39	8,2	6	8,5	54	65	90	140
200,0	KS403_2000 ME	4500	6000	≤9	0,07	7,8	6	8,5	54	60	90	140
200,0	KS403_2000 ME	4500	6000	>9≤11	0,08	7,8	6	8,5	54	60	90	140
200,0	KS403_2000 ME	4500	6000	>11≤14	0,10	7,8	6	8,5	54	60	90	140
200,0	KS403_2000 MEL	4500	6000	>14≤19	0,39	8,2	6	8,5	54	60	90	140

Servowinkelgetriebe **KS**

Right-Angle Servo Gear Units **KS**

Réducteurs servo à couple conique **KS**



Bitte beachten Sie die Hinweise auf Seite **KS6!**

Please take notice of the indications on page **KS6!**

Veuillez s. v. p. prendre en considération les observations à la page **KS6!**

i	Typ	n1MAX DB [min ⁻¹]	n1MAX ZB [min ⁻¹]	MW \emptyset [mm]	J1 [10 ⁻⁴ kgm ²]	G [kg]	$\Delta\varphi$ 2 [arcmin]	C2 [Nm/arcmin]	LPA [dB(A)]	M2N [Nm]	M2B [Nm]	M2NOT [Nm]
KS502 (M2BMAX=200 Nm)												
6,000	KS502_0060 ME	2500	5500	≤14	2,3	12,9	5	16	64	100	200	290
6,000	KS502_0060 ME	2500	5500	>14≤19	2,4	12,9	5	16	64	100	200	300
6,000	KS502_0060 ME	2500	5500	>19≤24	2,5	12,9	5	16	64	100	200	300
6,000	KS502_0060 MEL	2500	5500	>24≤32	4,1	13,6	5	17	64	100	200	300
8,000	KS502_0080 ME	2800	6000	≤14	1,6	12,9	5	17	61	130	200	300
8,000	KS502_0080 ME	2800	6000	>14≤19	1,8	12,9	5	17	61	130	200	300
8,000	KS502_0080 ME	2800	6000	>19≤24	1,9	12,9	5	17	61	130	200	300
8,000	KS502_0080 MEL	2800	6000	>24≤32	3,5	13,6	5	17	61	130	200	300
10,00	KS502_0100 ME	3000	6000	≤14	1,2	12,9	5	17	59	130	200	300
10,00	KS502_0100 ME	3000	6000	>14≤19	1,4	12,9	5	17	59	130	200	300
10,00	KS502_0100 ME	3000	6000	>19≤24	1,5	12,9	5	17	59	130	200	300
10,00	KS502_0100 MEL	3000	6000	>24≤32	3,1	13,6	5	17	59	130	200	300
14,00	KS502_0140 ME	3200	6000	≤14	0,90	12,9	5	17	58	130	200	300
14,00	KS502_0140 ME	3200	6000	>14≤19	1,0	12,9	5	17	58	130	200	300
14,00	KS502_0140 ME	3200	6000	>19≤24	1,1	12,9	5	17	58	130	200	300
14,00	KS502_0140 MEL	3200	6000	>24≤32	2,8	13,6	5	17	58	130	200	300
20,00	KS502_0200 ME	3500	6000	≤14	0,71	12,9	5	17	56	120	200	300
20,00	KS502_0200 ME	3500	6000	>14≤19	0,84	12,9	5	17	56	120	200	300
20,00	KS502_0200 ME	3500	6000	>19≤24	0,96	12,9	5	17	56	120	200	300
20,00	KS502_0200 MEL	3500	6000	>24≤32	2,6	13,6	5	17	56	120	200	300
KS503 (M2BMAX=200 Nm)												
24,00	KS503_0240 ME	3100	6000	≤11	0,49	13,7	5	17	60	100	200	300
24,00	KS503_0240 ME	3100	6000	>11≤14	0,52	13,7	5	17	60	100	200	300
24,00	KS503_0240 ME	3100	6000	>14≤19	0,64	13,7	5	17	60	100	200	300
24,00	KS503_0240 MEL	3100	6000	>19≤24	1,1	14,4	5	17	60	100	200	300
32,00	KS503_0320 ME	3100	6000	≤11	0,45	13,7	5	17	60	130	200	300
32,00	KS503_0320 ME	3100	6000	>11≤14	0,48	13,7	5	17	60	130	200	300
32,00	KS503_0320 ME	3100	6000	>14≤19	0,60	13,7	5	17	60	130	200	300
32,00	KS503_0320 MEL	3100	6000	>19≤24	1,1	14,4	5	17	60	130	200	300
40,00	KS503_0400 ME	3100	6000	≤11	0,43	13,7	5	17	60	130	200	300
40,00	KS503_0400 ME	3100	6000	>11≤14	0,46	13,7	5	17	60	130	200	300
40,00	KS503_0400 ME	3100	6000	>14≤19	0,58	13,7	5	17	60	130	200	300
40,00	KS503_0400 MEL	3100	6000	>19≤24	1,1	14,4	5	17	60	130	200	300
50,00	KS503_0500 ME	3500	6000	≤11	0,35	13,7	5	17	58	130	200	300
50,00	KS503_0500 ME	3500	6000	>11≤14	0,38	13,7	5	17	58	130	200	300
50,00	KS503_0500 ME	3500	6000	>14≤19	0,50	13,7	5	17	58	130	200	300
50,00	KS503_0500 MEL	3500	6000	>19≤24	0,98	14,4	5	17	58	130	200	300
70,00	KS503_0700 ME	4200	6000	≤11	0,28	13,7	5	17	57	130	200	300
70,00	KS503_0700 ME	4200	6000	>11≤14	0,31	13,7	5	17	57	130	200	300
70,00	KS503_0700 ME	4200	6000	>14≤19	0,43	13,7	5	17	57	130	200	300
70,00	KS503_0700 MEL	4200	6000	>19≤24	0,92	14,4	5	17	57	130	200	300
80,00	KS503_0800 ME	4200	6000	≤11	0,26	13,7	5	17	55	130	200	300
80,00	KS503_0800 ME	4200	6000	>11≤14	0,29	13,7	5	17	55	130	200	300
80,00	KS503_0800 ME	4200	6000	>14≤19	0,41	13,7	5	17	55	130	200	300
80,00	KS503_0800 MEL	4200	6000	>19≤24	0,90	14,4	5	17	55	130	200	300
100,0	KS503_1000 ME	4200	6000	≤11	0,26	13,7	5	17	55	130	200	300
100,0	KS503_1000 ME	4200	6000	>11≤14	0,29	13,7	5	17	55	130	200	300
100,0	KS503_1000 ME	4200	6000	>14≤19	0,40	13,7	5	17	55	130	200	300
100,0	KS503_1000 MEL	4200	6000	>19≤24	0,89	14,4	5	17	55	130	200	300
140,0	KS503_1400 ME	4200	6000	≤11	0,25	13,7	5	17	55	130	200	300
140,0	KS503_1400 ME	4200	6000	>11≤14	0,29	13,7	5	17	55	130	200	300
140,0	KS503_1400 ME	4200	6000	>14≤19	0,40	13,7	5	17	55	130	200	300
140,0	KS503_1400 MEL	4200	6000	>19≤24	0,89	14,4	5	17	55	130	200	300
200,0	KS503_2000 ME	4200	6000	≤11	0,25	13,7	5	17	55	120	200	300
200,0	KS503_2000 ME	4200	6000	>11≤14	0,28	13,7	5	17	55	120	200	300
200,0	KS503_2000 ME	4200	6000	>14≤19	0,40	13,7	5	17	55	120	200	300
200,0	KS503_2000 MEL	4200	6000	>19≤24	0,89	14,4	5	17	55	120	200	300

Servowinkelgetriebe **KS**
 Right-Angle Servo Gear Units **KS**
 Réducteurs servo à couple conique **KS**



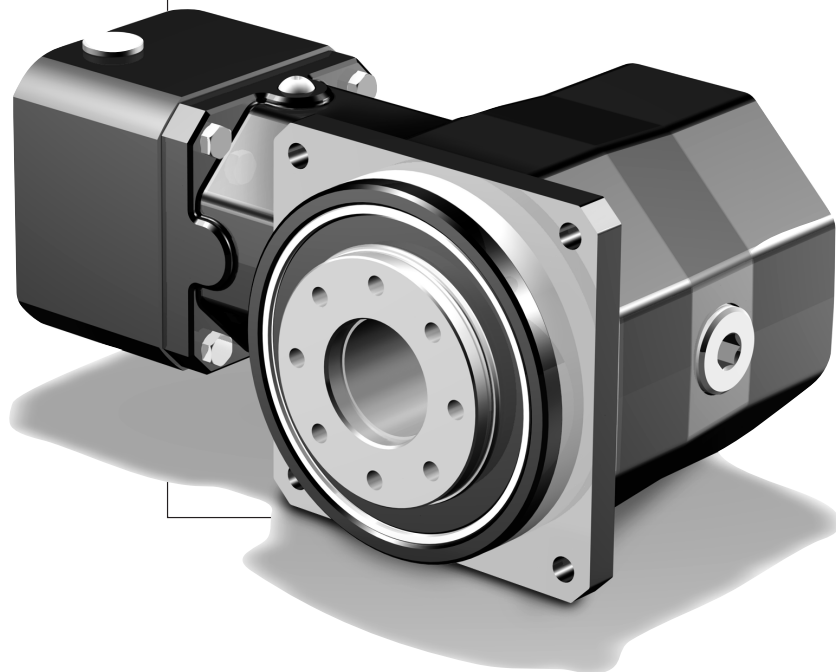
Bitte beachten Sie die Hinweise auf Seite **KS6!** Please take notice of the indications on page **KS6!** Veuillez s. v. p. prendre en considération les observations à la page **KS6!**

i	Typ	n1MAX DB [min-1]	n1MAX ZB [min-1]	MWø [mm]	J1 [10-4 kgm ²]	G [kg]	Δφ2 [arcmin]	C2 [Nm/arcmin]	LPA [dB(A)]	M2N [Nm]	M2B [Nm]	M2NOT [Nm]
KS702 (M2BMAX=400 Nm)												
6,000	KS702_0060 ME	2100	4500	≤19	7,7	25,1	4	39	65	240	400	600
6,000	KS702_0060 ME	2100	4500	>19≤24	8,0	25,1	4	40	65	240	400	600
6,000	KS702_0060 ME	2100	4500	>24≤32	8,3	25,1	4	40	65	240	400	600
6,000	KS702_0060 MEL	2100	4500	>32≤38	12	26,8	4	41	65	240	400	600
8,000	KS702_0080 ME	2500	5000	≤19	4,8	25,1	4	41	62	250	400	600
8,000	KS702_0080 ME	2500	5000	>19≤24	5,1	25,1	4	41	62	250	400	600
8,000	KS702_0080 ME	2500	5000	>24≤32	5,5	25,1	4	41	62	250	400	600
8,000	KS702_0080 MEL	2500	5000	>32≤38	9,2	26,8	4	41	62	250	400	600
10,00	KS702_0100 ME	2800	6000	≤19	3,7	25,1	4	41	60	250	400	600
10,00	KS702_0100 ME	2800	6000	>19≤24	4,1	25,1	4	41	60	250	400	600
10,00	KS702_0100 ME	2800	6000	>24≤32	4,4	25,1	4	41	60	250	400	600
10,00	KS702_0100 MEL	2800	6000	>32≤38	8,2	26,8	4	42	60	250	400	600
14,00	KS702_0140 ME	3000	6000	≤19	2,8	25,1	4	42	59	250	400	600
14,00	KS702_0140 ME	3000	6000	>19≤24	3,0	25,1	4	42	59	250	400	600
14,00	KS702_0140 ME	3000	6000	>24≤32	3,4	25,1	4	42	59	250	400	600
14,00	KS702_0140 MEL	3000	6000	>32≤38	7,1	26,8	4	42	59	250	400	600
20,00	KS702_0200 ME	3200	6000	≤19	2,3	25,1	4	42	57	250	400	600
20,00	KS702_0200 ME	3200	6000	>19≤24	2,6	25,1	4	42	57	250	400	600
20,00	KS702_0200 ME	3200	6000	>24≤32	2,9	25,1	4	42	57	250	400	600
20,00	KS702_0200 MEL	3200	6000	>32≤38	6,7	26,8	4	42	57	250	400	600
KS703 (M2BMAX=400 Nm)												
24,00	KS703_0240 ME	3000	6000	≤14	1,4	27,4	4	42	61	240	400	600
24,00	KS703_0240 ME	3000	6000	>14≤19	1,5	27,4	4	42	61	240	400	600
24,00	KS703_0240 ME	3000	6000	>19≤24	1,6	27,4	4	42	61	240	400	600
24,00	KS703_0240 MEL	3000	6000	>24≤32	3,2	28,1	4	42	61	240	400	600
32,00	KS703_0320 ME	3000	6000	≤14	1,2	27,4	4	42	61	250	400	600
32,00	KS703_0320 ME	3000	6000	>14≤19	1,3	27,4	4	42	61	250	400	600
32,00	KS703_0320 ME	3000	6000	>19≤24	1,5	27,4	4	42	61	250	400	600
32,00	KS703_0320 MEL	3000	6000	>24≤32	3,1	28,1	4	42	61	250	400	600
40,00	KS703_0400 ME	3000	6000	≤14	1,1	27,4	4	42	61	250	400	600
40,00	KS703_0400 ME	3000	6000	>14≤19	1,3	27,4	4	42	61	250	400	600
40,00	KS703_0400 ME	3000	6000	>19≤24	1,4	27,4	4	42	61	250	400	600
40,00	KS703_0400 MEL	3000	6000	>24≤32	3,0	28,1	4	42	61	250	400	600
50,00	KS703_0500 ME	3200	6000	≤14	0,91	27,4	4	42	59	250	400	600
50,00	KS703_0500 ME	3200	6000	>14≤19	1,1	27,4	4	42	59	250	400	600
50,00	KS703_0500 ME	3200	6000	>19≤24	1,2	27,4	4	42	59	250	400	600
50,00	KS703_0500 MEL	3200	6000	>24≤32	2,8	28,1	4	42	59	250	400	600
70,00	KS703_0700 ME	3500	6000	≤14	0,73	27,4	4	42	58	250	400	600
70,00	KS703_0700 ME	3500	6000	>14≤19	0,87	27,4	4	42	58	250	400	600
70,00	KS703_0700 ME	3500	6000	>19≤24	0,98	27,4	4	42	58	250	400	600
70,00	KS703_0700 MEL	3500	6000	>24≤32	2,6	28,1	4	42	58	250	400	600
80,00	KS703_0800 ME	4000	6000	≤14	0,68	27,4	4	42	56	250	400	600
80,00	KS703_0800 ME	4000	6000	>14≤19	0,81	27,4	4	42	56	250	400	600
80,00	KS703_0800 ME	4000	6000	>19≤24	0,93	27,4	4	42	56	250	400	600
80,00	KS703_0800 MEL	4000	6000	>24≤32	2,6	28,1	4	42	56	250	400	600
100,0	KS703_1000 ME	4000	6000	≤14	0,67	27,4	4	42	56	250	400	600
100,0	KS703_1000 ME	4000	6000	>14≤19	0,80	27,4	4	42	56	250	400	600
100,0	KS703_1000 ME	4000	6000	>19≤24	0,92	27,4	4	42	56	250	400	600
100,0	KS703_1000 MEL	4000	6000	>24≤32	2,6	28,1	4	42	56	250	400	600
140,0	KS703_1400 ME	4000	6000	≤14	0,66	27,4	4	42	56	250	400	600
140,0	KS703_1400 ME	4000	6000	>14≤19	0,79	27,4	4	42	56	250	400	600
140,0	KS703_1400 ME	4000	6000	>19≤24	0,91	27,4	4	42	56	250	400	600
140,0	KS703_1400 MEL	4000	6000	>24≤32	2,5	28,1	4	42	56	250	400	600
200,0	KS703_2000 ME	4000	6000	≤14	0,65	27,4	4	42	56	250	400	600
200,0	KS703_2000 ME	4000	6000	>14≤19	0,79	27,4	4	42	56	250	400	600
200,0	KS703_2000 ME	4000	6000	>19≤24	0,90	27,4	4	42	56	250	400	600
200,0	KS703_2000 MEL	4000	6000	>24≤32	2,5	28,1	4	42	56	250	400	600

Maßbilder
ServoFit® Servo-
winkelgetriebe **KS**

Dimension drawings
ServoFit® KS Right-
Angle Servo Gear Units

Croquis cotés Réduct.
servo à couple co-
nique **ServoFit® KS**

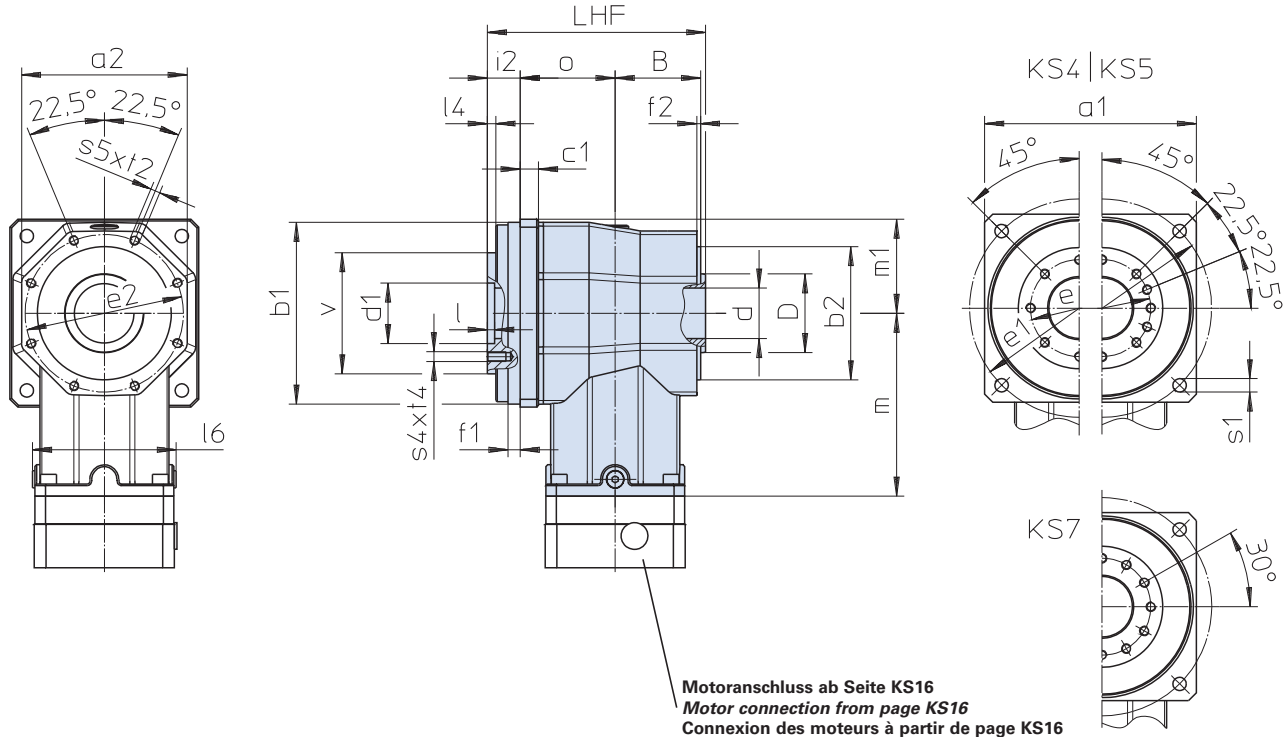


KS

Servowinkelgetriebe **KS_ME**
 Right-Angle Servo Gear Units **KS_ME**
 Réducteurs servo à couple conique **KS_ME**



KS4_FF_ME - KS7_FF_ME



Weitere Maße für 3-stufige Getriebe in EL5 auf Seite KS15!

Further dimensions for 3 stage gear units in EL5 on page KS15!

D'autres dimensions pour réducteurs 3 trains à page KS15!

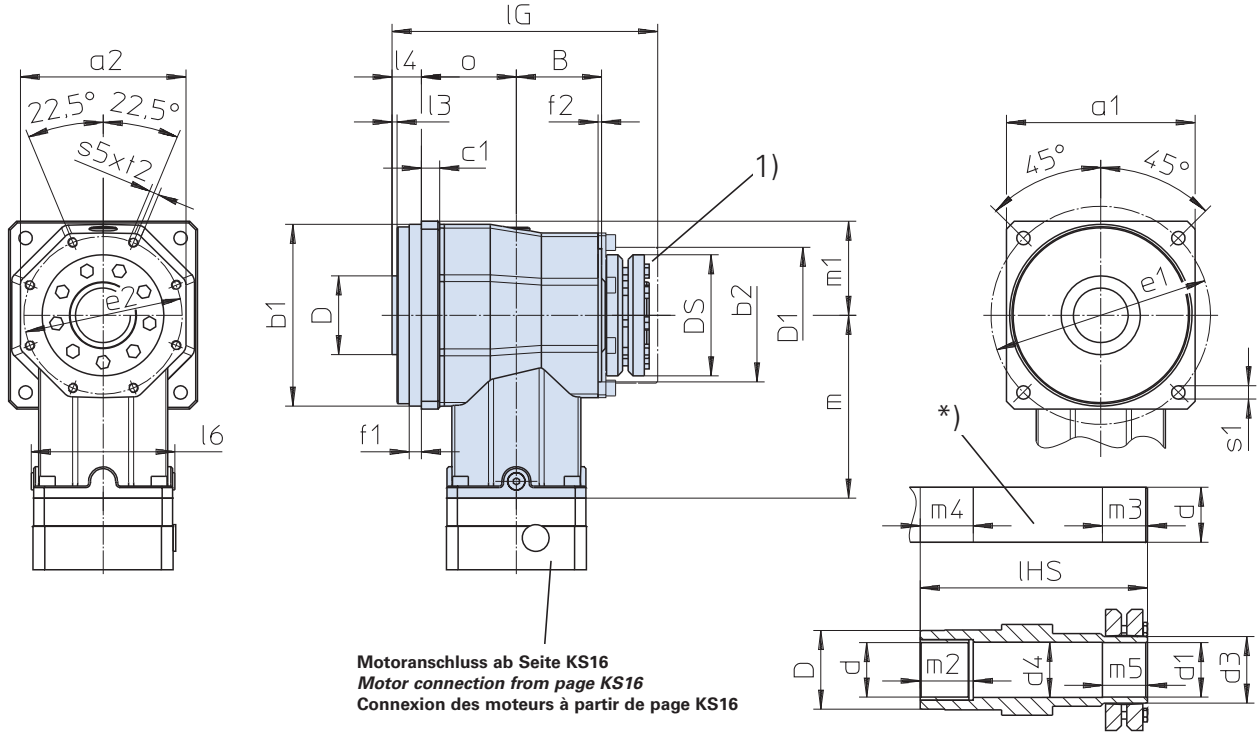
Typ	□a1	□a2	øb1	øb2	B	c1	ød	ød1	øD	øe	øe1	øe2	f1
KS402	101	93	95h6	75h6	51	10	30	31,5 ^{H7}	40 _{a9}	50	120	88	8
KS403	101	93	95h6	75h6	51	10	30	31,5 ^{H7}	40 _{a9}	50	120	88	8
KS502	125	109	120h6	90h6	58	10	38	40,0 ^{H7}	48 _{a9}	63	145	105	9
KS503	125	109	120h6	90h6	58	10	38	40,0 ^{H7}	48 _{a9}	63	145	105	9
KS702	155	135	150h6	110h6	70	15	49	50,0 ^{H7}	60 _{a9}	80	180	130	10
KS703	155	135	150h6	110h6	70	15	49	50,0 ^{H7}	60 _{a9}	80	180	130	10

Typ	f2	i2	l	l4	l6	LHF	m	m1	o	øS1	s4	s5	t2	t4	øv
KS402	3	20	6	6,0	77,5	127	104,0	50,5	53	6,6	M6	M5	9	11	63h7
KS403	3	20	6	6,0	77,5	127	144,0	50,5	53	6,6	M6	M5	9	11	63h7
KS502	3	22	7	6,5	98,0	145	123,0	62,5	62	9,0	M6	M6	11	12	80h7
KS503	3	22	7	6,5	98,0	145	172,0	62,5	62	9,0	M6	M6	11	12	80h7
KS702	3	27	7	7,0	120,0	178	151,0	77,5	78	11,0	M8	M8	14	15	100h7
KS703	3	27	7	7,0	120,0	178	205,5	77,5	78	11,0	M8	M8	14	15	100h7

Servowinkelgetriebe **KS_ME**
 Right-Angle Servo Gear Units **KS_ME**
 Réducteurs servo à couple conique **KS_ME**



KS4_SF_ME - KS7_SF_ME



Motoranschluss ab Seite KS16
 Motor connection from page KS16
 Connexion des moteurs à partir de page KS16

Weitere Maße für 3-stufige Getriebe in EL5 auf Seite KS15!

Further dimensions for 3 stage gear units in EL5 on page KS15!

D'autres dimensions pour réducteurs 3 trains à page KS15!

Typ	□a1	□a2	øb1	øb2	B	c1	ød	ød1	ød3	ød4	øD	øD1	øDS	øe1	øe2
KS402	101	93	95h6	75h6	51	10	25h9	25H7h6	30	25,5	40	72	60	120	88
KS403	101	93	95h6	75h6	51	10	25h9	25H7h6	30	25,5	40	72	60	120	88
KS502	125	109	120h6	90h6	58	10	35h9	35H7h6	44	35,5	50	92	80	145	105
KS503	125	109	120h6	90h6	58	10	35h9	35H7h6	44	35,5	50	92	80	145	105
KS702	155	135	150h6	110h6	70	15	45h9	45H7h6	55	45,5	65	112	100	180	130
KS703	155	135	150h6	110h6	70	15	45h9	45H7h6	55	45,5	65	112	100	180	130

Typ	f1	f2	l3	l4	l6	IG	LHS	m	m1	m2	m3	m4	m5	o	øs1	øs5	t2
KS402	8	3	4	18,0	77,5	158,0	151,0	104,0	50,5	20	34	25	29	53	6,6	M5	9
KS403	8	3	4	18,0	77,5	158,0	151,0	144,0	50,5	20	34	25	29	53	6,6	M5	9
KS502	9	3	4	19,5	98,0	179,5	171,5	123,0	62,5	30	39	35	34	62	9,0	M6	11
KS503	9	3	4	19,5	98,0	179,5	171,5	172,0	62,5	30	39	35	34	62	9,0	M6	11
KS702	10	3	4	24,0	120,0	218,0	211,0	151,0	77,5	40	42	45	37	78	11,0	M8	14
KS703	10	3	4	24,0	120,0	218,0	211,0	205,5	77,5	40	42	45	37	78	11,0	M8	14

*) Maschinenwelle kundenseitig
 1) Abdeckung - Nachrüstmöglichkeit auf Anfrage! Maßänderungen durch technische Weiterentwicklungen vorbehalten

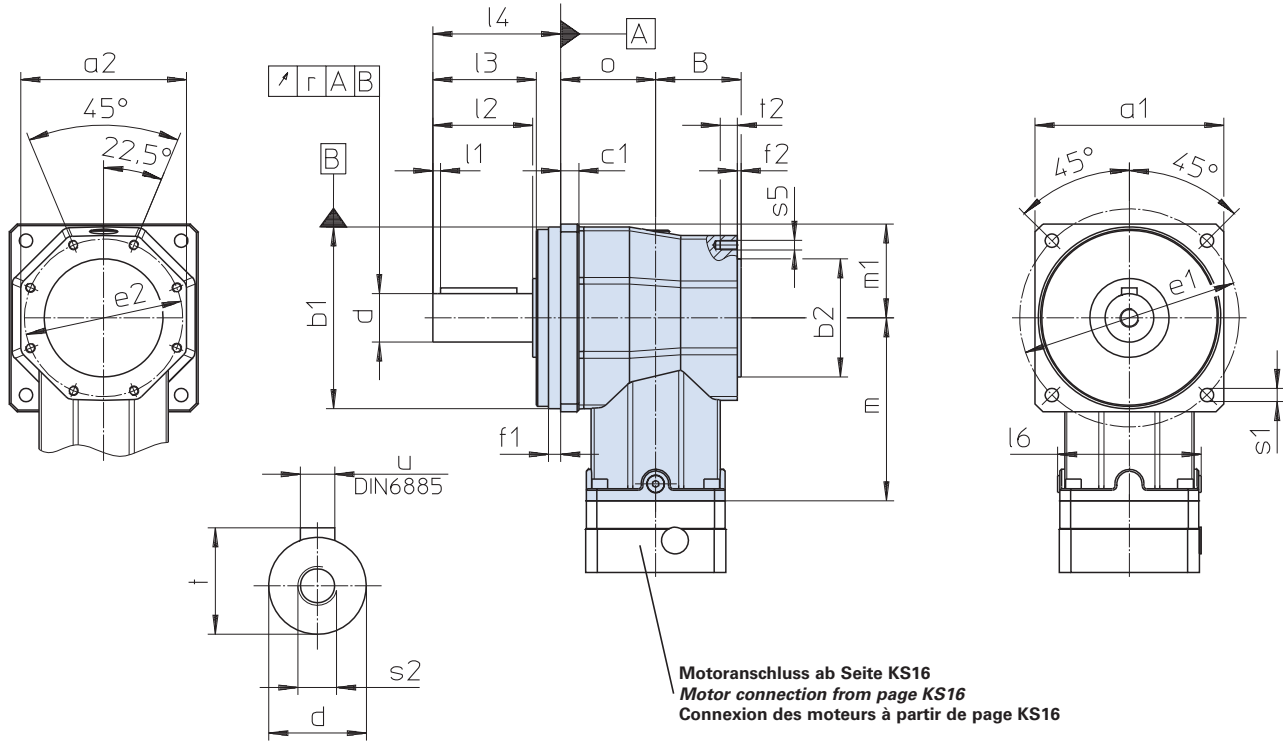
*) Machine shaft to be driven
 1) Cover - possible retrofit on request! Subject to dimensional changes in the interests of technical development.

*) Arbre de la machine à entrainer
 1) Gaine de protection - sur demande! Sous réserve de modifications des cotes en raison de perfectionnements techniques.

Servowinkelgetriebe **KS_ME**
 Right-Angle Servo Gear Units **KS_ME**
 Réducteurs servo à couple conique **KS_ME**



KS4_PF_ME - KS7_PF_ME



Abtriebswelle auch ohne Passfeder lieferbar. Weitere Maße für 3-stufige Getriebe in EL5 auf Seite KS15!

Output shaft can also be delivered without key. Further dimensions for 3 stage gear units in EL5 on page KS15!

Arbre de sortie disponible également sans clavette. D'autres dimensions pour réduct. 3 trains à page KS15!

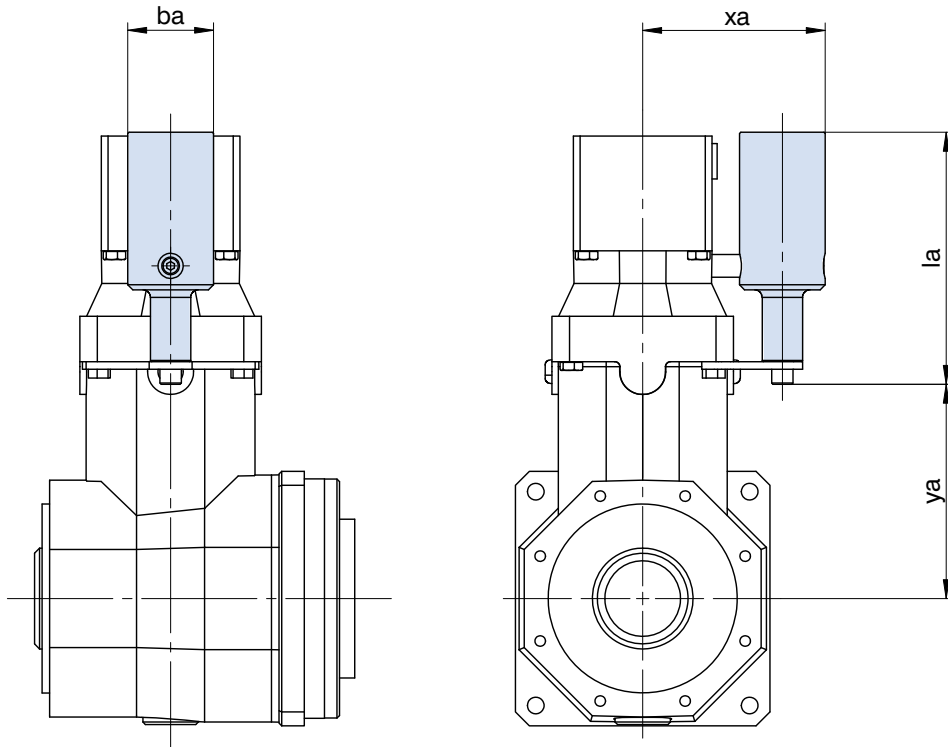
Typ	□a1	□a2	øb1	øb2	B	c1	ød	øe1	øe2	f1	f2	l1	l2
KS402	101	93	95h6	75h6	51	10	22k6	120	88	8	3	3	36
KS403	101	93	95h6	75h6	51	10	22k6	120	88	8	3	3	36
KS502	125	109	120h6	90h6	58	10	32k6	145	105	9	3	3	58
KS503	125	109	120h6	90h6	58	10	32k6	145	105	9	3	3	58
KS702	155	135	150h6	110h6	70	15	40k6	180	130	10	3	4	82
KS703	155	135	150h6	110h6	70	15	40k6	180	130	10	3	4	82

Typ	l3	l4	l6	r	m	m1	o	øs1	s2	s5	t	t2	u
KS402	38	52,0	77,5	0,020	104,0	50,5	53	6,6	M8	M5	24,5	9	A6x6x28
KS403	38	52,0	77,5	0,020	144,0	50,5	53	6,6	M8	M5	24,5	9	A6x6x28
KS502	60	75,5	98,0	0,020	123,0	62,5	62	9,0	M12	M6	35,0	11	A10x8x50
KS503	60	75,5	98,0	0,020	172,0	62,5	62	9,0	M12	M6	35,0	11	A10x8x50
KS702	85	105,0	120,0	0,025	151,0	77,5	78	11,0	M16	M8	43,0	14	A12x8x70
KS703	85	105,0	120,0	0,025	205,5	77,5	78	11,0	M16	M8	43,0	14	A12x8x70

Servowinkelgetriebe **KS_ME** mit Ölausgleichsbehälter in EL5
*Right-Angle Servo Gear Units **KS_ME** with oil equalizing tank in EL5*
 Réd. servo à couple conique **KS_ME** avec réservoir de comp. d'huile en EL5



KS403_ME - KS703_ME



Weitere Getriebe-Maße ab Seite KS12.

Further gear unit dimensions from page KS12.

D'autres dimensions de réducteur à partir de page KS12.

Typ	ba	la	xa	ya
KS403	34	100	74,5	85
KS503	39	122	92,0	105
KS703	49	134	109,5	132

3-stufige Getriebe in EL5 nur in Verbindung mit Ölausgleichsbehälter möglich!

In der Einbaulage EL5 haben die Getriebe einen erhöhten Füllstand. Der Ölausgleichsbehälter verhindert Ölaustritt am Getriebe. Eine Montage ist an den Getriebeseiten 1 und 2 möglich, bitte bei der Bestellung angeben.

Achtung: Die Lage des elektrischen Anschlusses und des Ölausgleichsbehälters ist **nicht auf der gleichen Seite** möglich!

3 stage gear units in EL5 only possible with oil equalizing tank!

In mounting positions EL5 the gear units have a higher filling level. The oil equalizing tank prevents any oil from escaping the gear unit. Mounting is possible on gear unit side 1 and 2, please indicate with your order.

Attention: The position of the electrical connection and the oil equalizing tank are **not possible on the same side!**

Réducteurs 3-trains en EL5 seulement possible avec réservoir de compensation d'huile!

En position EL5, les réducteurs ont un niveau de remplissage accru. Le vase d'expansion empêche toute fuite d'huile sur le réducteur. Un montage sur les côtés du réducteur 1 et 2 est possible, veuillez l'indiquer lors de la commande.

Attention : il est impossible de monter le branchement électrique et le vase d'expansion sur le même côté !

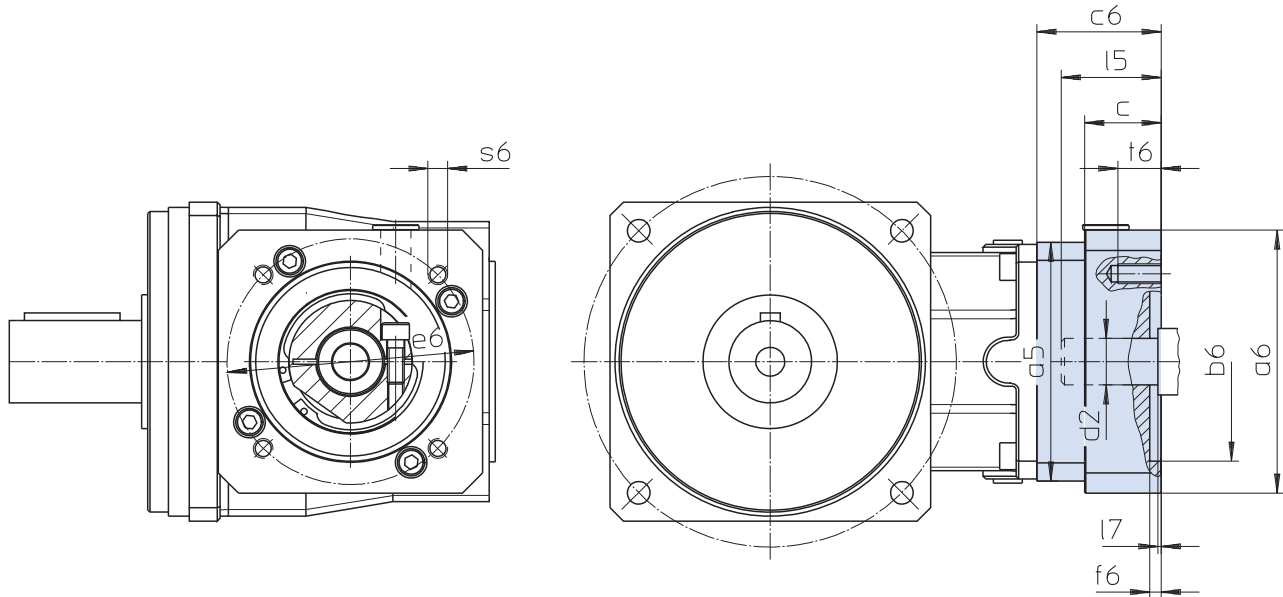
Servowinkelgetriebe **KS_ME** Motoranschluss

Right-Angle Servo Gear Units **KS_ME** motor connection

Réduct. servo à couple conique **KS_ME** connexion des moteurs



KS4_ME - KS7_ME



Weitere Motoranschlussmaße auf Anfrage.

Further motor connection dimensions on request.

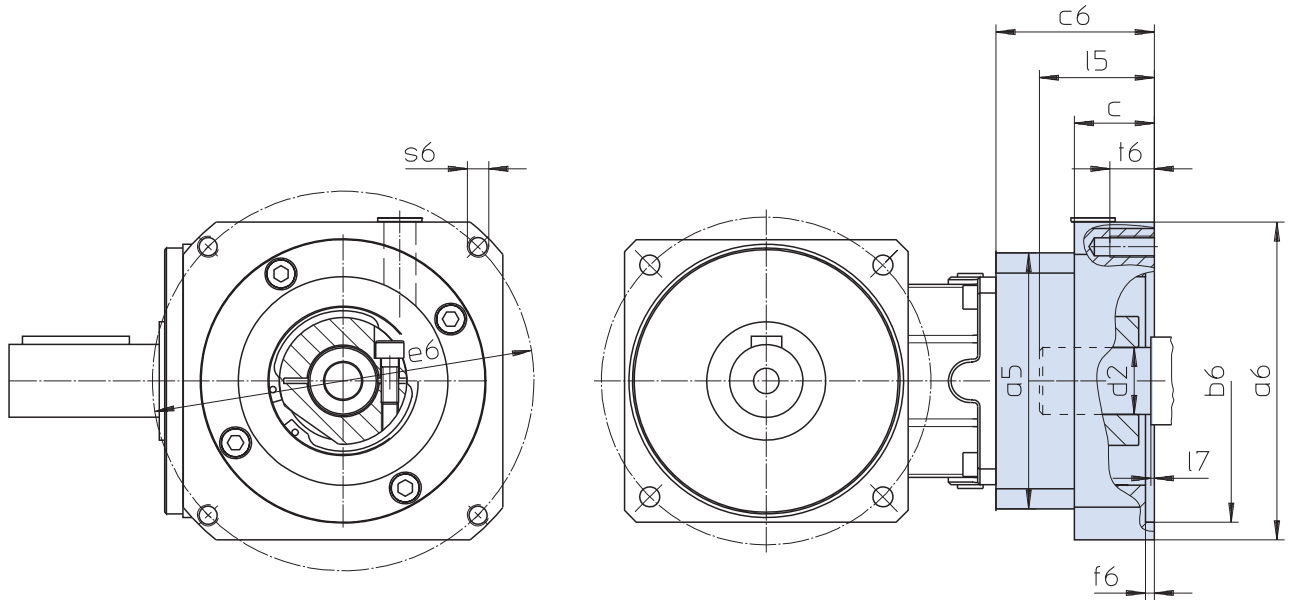
D'autres cotes de connexion des moteurs sont disponibles sur demande.

Typ	øb6	øe6	ød2max	l5max	□a5	□a6	c	c6	f6	l7max	s6	t6
KS402/KS503	40,0H7	63	19	40	72	75,0	18	51,5	3,0	3,0	M5	11
KS402/KS503	50,0H7	70	19	40	72	75,0	18	51,5	3,0	3,0	M4	9
KS402/KS503	50,0H7	95	19	40	72	80,0	18	51,5	3,0	3,0	M6	13
KS402/KS503	60,0H7	75	19	40	75	72,0	-	51,5	3,5	3,0	M5	11
KS402/KS503	60,0H7	90	19	40	72	75,0	18	51,5	3,5	3,0	M5	9
KS402/KS503	70,0H7	90	19	40	72	80,0	18	51,5	3,5	3,0	M5	9
KS402/KS503	80,0H7	100	19	40	90	90,0	-	51,5	3,5	3,0	M6	13
KS402/KS503	95,0H7	115	19	40	72	100,0	18	51,5	4,0	3,0	M8	18
KS402/KS503	95,0H7	130	19	40	72	115,0	18	51,5	4,0	3,0	M8	18
KS403	40,0H7	63	14	30	55	55,0	-	32,0	3,5	3,0	M4	6
KS403	40,0H7	63	14	30	55	55,0	-	32,0	3,5	3,0	M5	11
KS403	50,0H7	70	14	30	60	60,0	-	32,0	3,5	3,0	M4	9
KS403	50,0H7	95	14	30	55	90,0	15	32,0	3,5	3,0	M6	15
KS403	60,0H7	75	14	30	75	75,0	-	32,0	3,5	3,0	M5	11
KS502/KS703	50,0H7	70	24	42	98	100,0	21	56,0	4,0	3,0	M4	10
KS502/KS703	50,0H7	95	24	42	98	100,0	21	56,0	2,5	3,0	M6	13
KS502/KS703	60,0H7	75	24	42	98	100,0	21	56,0	2,5	3,0	M5	9
KS502/KS703	80,0H7	100	24	42	100	98,0	-	56,0	4,0	3,0	M6	13
KS502/KS703	95,0H7	115	24	51	98	100,0	30	65,0	4,0	12,0	M8	16
KS502/KS703	95,0H7	115	24	42	100	98,0	-	56,0	4,0	3,0	M8	16
KS502/KS703	95,0H7	130	24	42	98	115,0	21	56,0	4,0	3,0	M8	16
KS502/KS703	95,0H7	130	24	51	98	115,0	30	65,0	4,0	12,0	M8	16
KS502/KS703	110,0H7	130	24	51	98	115,0	30	65,0	4,0	12,0	M8	16
KS502/KS703	110,0H7	145	24	59	98	130,0	38	73,0	7,0	20,0	M8	16
KS502/KS703	130,0H7	165	24	51	98	140,0	30	65,0	5,0	12,0	M10	20
KS702	80,0H7	100	32	50	115	115,0	24	64,0	4,0	3,5	M6	13
KS702	95,0H7	115	32	50	115	115,0	-	64,0	4,0	3,5	M8	16
KS702	95,0H7	130	32	50	115	115,0	-	64,0	4,0	3,5	M8	16
KS702	110,0H7	130	32	50	115	115,0	-	64,0	4,0	3,5	M8	16
KS702	110,0H7	145	32	68	115	130,0	42	82,0	7,0	21,5	M8	14
KS702	110,0H7	145	32	58	115	130,0	32	72,0	6,5	11,5	M8	16
KS702	110,0H7	165	32	50	115	140,0	24	64,0	5,0	3,5	M10	24
KS702	130,0H7	165	32	58	115	140,0	32	72,0	5,0	11,5	M10	20

Servowinkelgetriebe **KS_MEL** Motoranschluss - große Motorplatte
 Right-Angle Servo Gear Units **KS_MEL** motor connect. - large motor plate
 Réd. servo à couple conique **KS_MEL** connex. des mot. - grande plaque de mot.



KS4_MEL - KS7_MEL



Weitere Motoranschlussmaße auf Anfrage.

Further motor connection dimensions on request.

D'autres cotes de connexion des moteurs sont disponibles sur demande.

Typ	øb6	øe6	ød2max	l5max	□a5	□a6	c	c6	f6	l7max	s6	t6
KS402/KS503	50,0H7	70	24	42	100	100	21	57,8	4,0	3,0	M4	10
KS402/KS503	60,0H7	75	24	42	100	100	21	57,8	2,5	3,0	M5	9
KS402/KS503	80,0H7	100	24	42	100	100	21	57,8	4,0	3,0	M6	13
KS402/KS503	95,0H7	115	24	51	100	100	30	66,8	4,0	12,0	M8	16
KS402/KS503	95,0H7	115	24	42	100	100	21	57,8	4,0	3,0	M8	16
KS402/KS503	95,0H7	130	24	42	100	115	21	57,8	4,0	3,0	M8	16
KS402/KS503	95,0H7	130	24	51	100	115	30	66,8	4,0	12,0	M8	16
KS402/KS503	110,0H7	130	24	51	100	115	30	66,8	4,0	12,0	M8	16
KS402/KS503	110,0H7	145	24	59	100	130	38	74,8	7,0	20,0	M8	16
KS402/KS503	130,0H7	165	24	51	100	140	30	66,8	5,0	12,0	M10	20
KS403	60,0H7	75	19	40	75	75	18	51,5	3,5	3,0	M5	11
KS403	60,0H7	90	19	40	75	75	18	51,5	3,5	3,0	M5	9
KS403	70,0H7	90	19	40	75	80	18	51,5	3,5	3,0	M5	9
KS403	80,0H7	100	19	40	75	90	18	51,5	3,5	3,0	M6	13
KS403	95,0H7	115	19	40	75	100	18	51,5	4,0	3,0	M8	18
KS403	95,0H7	130	19	40	75	115	18	51,5	4,0	3,0	M8	18
KS502/KS703	80,0H7	100	32	50	115	115	24	67,5	4,0	3,5	M6	13
KS502/KS703	110,0H7	130	32	50	115	115	24	67,5	4,0	3,5	M8	16
KS502/KS703	110,0H7	145	32	68	115	130	42	85,5	7,0	21,5	M8	14
KS502/KS703	110,0H7	145	32	58	115	130	32	75,5	6,5	11,5	M8	16
KS502/KS703	110,0H7	165	32	50	115	140	24	67,5	5,0	3,5	M10	24
KS502/KS703	130,0H7	165	32	58	115	140	32	75,5	5,0	11,5	M10	20
KS702	110,0H7	130	38	61	145	145	26	80,0	5,0	4,5	M8	14
KS702	110,0H7	165	38	61	145	145	26	80,0	5,0	4,5	M10	26
KS702	114,3H7	200	38	80	145	180	45	99,0	5,0	23,5	M12	25
KS702	130,0H7	165	38	61	145	145	26	80,0	5,0	4,5	M10	26
KS702	130,0H7	215	38	61	145	190	26	80,0	5,0	4,5	M12	26
KS702	180,0H7	215	38	80	145	190	45	99,0	5,0	23,5	M12	25

ServoFit® Stirnradgetriebe C

ServoFit® C Helical Gear Units

Réducteurs coaxiaux ServoFit® C



kompakte, schrägverzahnte Stirnradgetriebe

- Beschleunigungsmoment: 43 – 8000 Nm
- Drehspiel: 10 – 20 arcmin
- koaxiale Bauweise
- Bauarten: Gewindelochkreis, Fuß- und Flanschausführung
- Abtriebswelle mit Passfeder; C0 bis C5 optional Abtriebswelle ohne Passfeder, ab C6 auf Anfrage
- Dichtring aus FKM am Eintrieb
- EasyAdapt® Motoradapter mit Klemmkupplung:
 - Montagefreundlich durch Spreizfunktion
 - Aluminium-Leichtbauweise
 - geringe Baulänge
 - hohe Verdrehsteifigkeit
 - optional mit Spannsatz für erhöhte Sicherheit
 - optional mit Doppeldichtung
- symmetrische reibungsoptimierte Abtriebslagerung (verstärkte Ausführung auf Anfrage)
- überlegene Verzahnungstechnologie
- extrem laufruhig
- Wirkungsgrad:
 - 2-stufig ≥ 97 %
 - 3-stufig ≥ 96 %

Compact Helical Gear Units

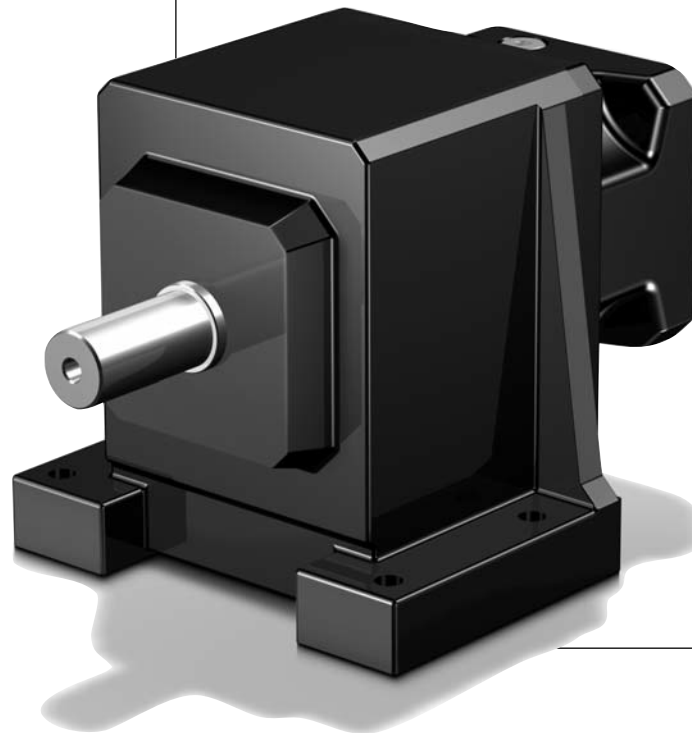
- Acceleration torque: 43 – 8000 Nm
- Backlash: 10 – 20 arcmin
- Coaxial design
- Styles: Pitch circle diameter, foot and flange mounting
- Output shaft with key; C0 to C5, shaft without key as an option, from C6 on request
- FKM seal at input
- EasyAdapt® motor adapter with clamp coupling:
 - easy to assemble due to spreading function
 - aluminium lightweight construction
 - low construction length
 - high torsional stiffness
 - optionally with clamping set for increased safety
 - optionally with double seal
- Symmetrically friction-optimized output bearings (enforced bearing version on request)
- Advanced gear technology
- Quiet running
- Efficiency:
 - 2 stage ≥ 97 %
 - 3 stage ≥ 96 %

Réducteurs coaxiaux compact à denture oblique

- Couple d'accélération: 43 – 8000 Nm
- Jeu basse: 10 – 20 arcmin
- Coaxiaux série
- Exécutions: Fixation à trous taraudé, exécution à pattes et à bride
- Arbre de sortie avec clavette; C0 à C5 avec arbre sans clavette en option, à partir de C6 sur demande
- Bague d'étanchéité FKM
- Lanterne EasyAdapt® avec accouplement à bornes:
 - Montage convivial par vis d'expansion
 - Conception légère en aluminium
 - Faible longueur
 - Excellente résistance à la torsion
 - Moyeu de serrage en option pour sécurité accrue
 - Double lèvres d'étanchéité en option
- Paliers de sortie symétriques à frottement optimisé (version haute résistance sur demande)
- Haute technologie de denture
- Marche extrêmement silencieuse
- Rendement:
 - 2-trains ≥ 97 %
 - 3-trains ≥ 96 %

ServoFit® C





Inhaltsübersicht C

Typenbezeichnung - Ausführungsformen
Typenbezeichnung - Bauarten
Einbaulagen
Auswahltable
Stirnradgetriebe C
Maßbilder
Stirnradgetriebe C

Contents C

C2 *Type designation - Available combinations*
C4 *Type designation - Styles*
C5 *Mounting positions*
Selection table
C7 *Helical gear units C*
Dimension drawings
C41 *Helical gear units C*

Sommaire C

C2 Désignation des types-
C4 Types de constructions C2
C5 Désignation des types - Exécutions C4
Positions de montage C5
C7 Tableau de sélection C7
C41 Croquis cotés C41
Réducteurs coaxiaux C

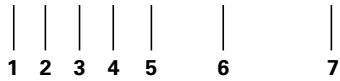
Typenbezeichnung -
Ausführungsformen

Type designation -
Available combinations

Désignation des types -
Types de constructions



C 1 0 2 N 0280 ME20



C 102 N 0280 ME20

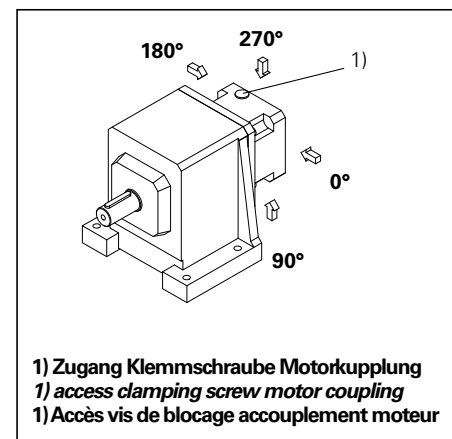
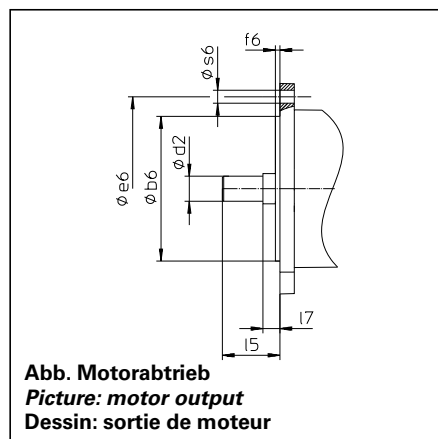
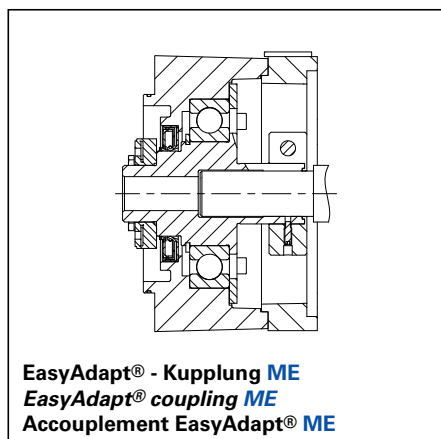


- 1 Getriebetyp
- 2 Getriebegröße
- 3 Generationsziffer
- 4 Stufenzahl
- 5 Bauarten entsprechend Seite C4
- 6 Übersetzungskennzahl $i \times 10$
- 7 Anbaugruppen
 - **ME** Motoradapter mit EasyAdapt® Kupplung. Nach Kundenwunsch (Motormaßbild des Kunden erforderlich! Siehe Abb. Motorantrieb und Motoranschluss Seite C50, bitte max. Abmessungen beachten).
 - optional mit Spannsatz
 - optional doppelte Abdichtung (MSS1 HS)
 - **MB** Motoradapter quadratisch mit Bremse (Option) (siehe Prospekt ID 441904)
 - **AW** Antriebswelle

- 1 Gear unit type
- 2 Gear unit size
- 3 Generation number
- 4 Stages
- 5 Styles according page C4
- 6 Transmission ratio $i \times 10$
- 7 Mounting series
 - **ME** Motor adapter with EasyAdapt® coupling. Acc. to customer specs (Dimension drawing of customer motor necessary! Also see pic. motor output and motor connection page C50, please observe the max. dimensions).
 - optionally with clamping set
 - optionally with double seal (MSS1 HS)
 - **MB** Motor adapter square with brake (option) (see brochure ID 441904)
 - **AW** Input shaft

- 1 Type de réducteur
- 2 Taille du réducteur
- 3 No. de génération
- 4 Nombre de vitesses
- 5 Exécutions selon page C4
- 6 Rapport de transmission $i \times 10$
- 7 Groupes d'éléments annexes:
 - **ME** Lanterne pour moteur avec accouplement EasyAdapt® Selon souhaits du client (Plan coté du moteur requis nécessaire! Voir dessin sortie de moteur et connexion des moteurs page C50, tenir compte des dimensions max.)
 - Moyeu de serrage en option
 - Double lèvre d'étanchéité en option (MSS1 HS)
 - **MB** Lanterne pour moteur carré avec frein (option) (voir catalogue ID 441904)
 - **AW** Arbre d'entrée

Wellenform Type of shaft Exécution d'arbre	Bauarten	Styles			Exécutions	
	N	G	Q	F	NG	NF
Vollwelle Solid shaft Arbre plein	V	G	Q	F	NG	NF





Bestellangaben entsprechend Typisierung.
 Weitere Bestellangaben:
 - Einbaulage "EL" entsprechend Seite C5
 - Zugang Klemmschraube Motorkupplung
 entsprechend Seite C2

*** Achtung!**

Befestigung der Getriebe über Gewindelochkreis: Die in diesem Katalog angegebenen Drehmomente und Kräfte gelten nur bei einer maschinenseitigen Befestigung der Getriebe mit Schrauben der Qualität 10.9. Zusätzlich müssen die Getriebegehäuse am Passrand eingepasst werden (H7).

*Ordering data according to the type designation.
 Further ordering details:*
 - *Mounting position "EL" according to page C5*
 - *Access clamping screw motor coupling according to page C2*

*** Warning!**

Attaching the gear units using the pitch circle diameter:
The torques and forces specified in this catalog only apply for the attachment of gear units on the machine side using screws of quality 10.9. In addition, the gear housing must be adjusted at the pilot (H7).

Pour toute commande, indiquer les désignation des types concernée.

Autres références de commande:
 - Position de montage "EL" conf. à la page C5
 - Accès vis de blocage accouplement moteur conf. à la page C2

***Attention !**

Fixation des réducteurs à trous taraudés :
 Les couples et forces indiqués dans le présent catalogue ne s'appliquent que pour une fixation des réducteurs côté machine par des vis, classe de qualité 10.9. Par ailleurs, il faut adapter (H7) le carter au niveau du bord ajusté.

Typenbezeichnung -
Bauarten

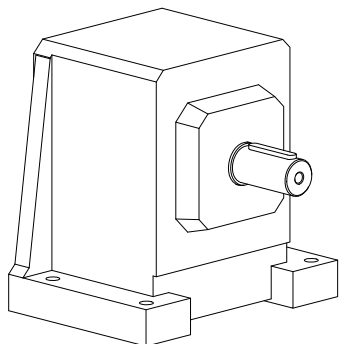
Type designation -
Styles

Désignation des types
- Exécutions



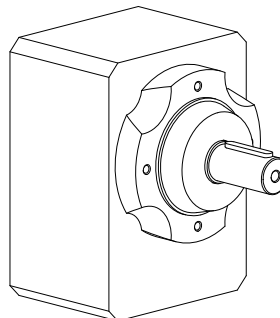
N

Fußausführung
Foot mounting
Exécution à pattes



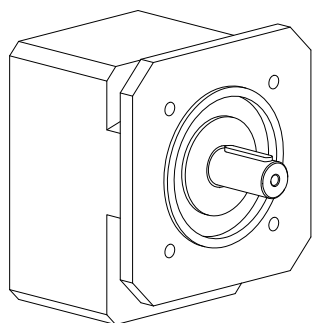
G *

Gewindelochkreis
Pitch circle diameter
Fixation à trous taraudés



Q

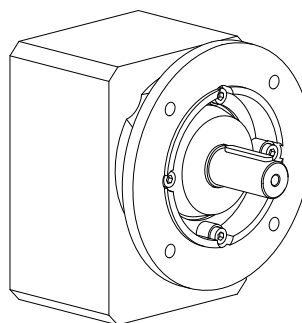
Flanschausführung quadratisch
Square flange mounting
Exécution à bride carré



Anmerkung: Ausführung bei Getriebegröße C0 - C4
Note: Design with gear unit size C0 - C4
Remarque: Exécution pour les types C0 - C4

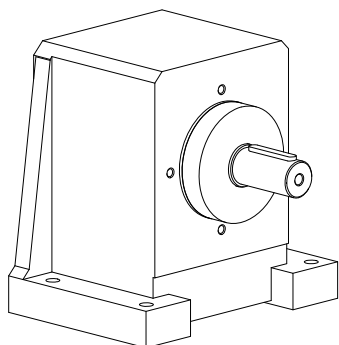
F

Flanschausführung
Flange mounting
Exécution à bride



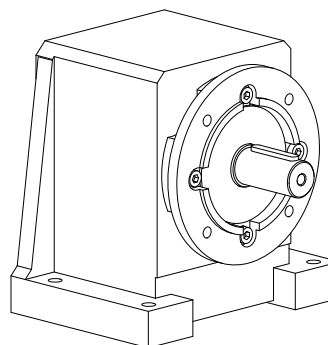
NG *

Fußausführung und Gewindelochkreis
Foot mounting and pitch circle diameter
Exécution à pattes et fixation à trous taraudés



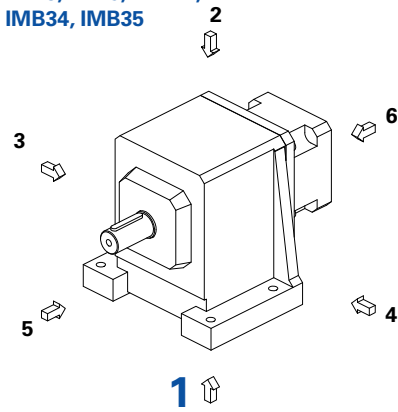
NF

Fußausführung + Flanschausführung
Foot mounting + Flange mounting
Exécution à pattes + Exécution à bride

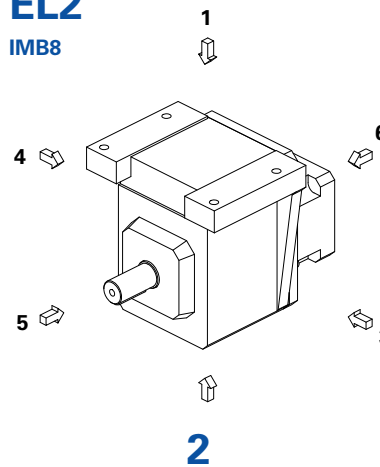


EL1

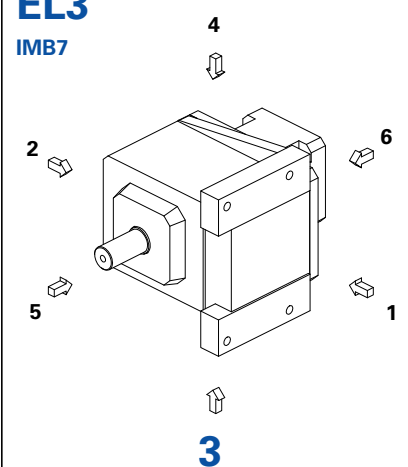
IMB3, IMB5, IMB14,
IMB34, IMB35

**EL2**

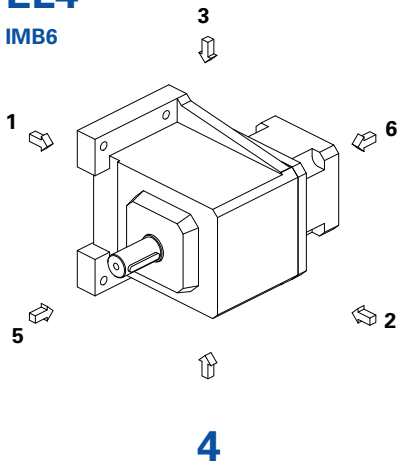
IMB8

**EL3**

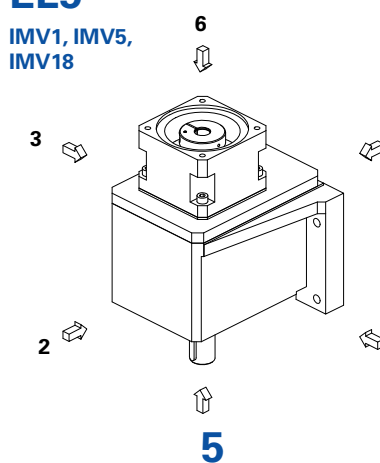
IMB7

**EL4**

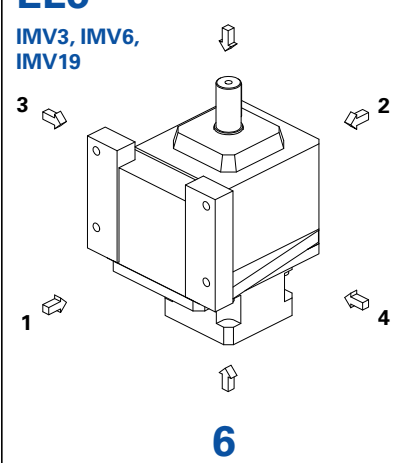
IMB6

**EL5**

IMV1, IMV5,
IMV18

**EL6**

IMV3, IMV6,
IMV19



Die Getriebe sind mit der auf dem Typschild angegebenen Menge und Art des Schmierstoffs befüllt. Die Schmierstoff-Füllmenge und der Aufbau der Getriebe sind von der Einbaulage abhängig.

Die Getriebe dürfen deshalb nicht ohne Rücksprache mit STÖBER umgebaut werden.

Ausführliche Informationen zu Schmierstoffsorten und -mengen können Sie dem Internet entnehmen (ID 441871).

Bei den Getriebegrößen C6 - C9 sind standardmäßig Entlüftungsventile montiert.

The gear units are filled with the quantity and type of lubricant specified on the rating plate.

The lubricant fill level and the setup of the gear units depend on the mounting position.

Therefore, any modification of the gear units is permitted only after consulting STÖBER.

Please visit our web site for more detailed information about oil grades and quantities (ID 441871).

Ventilation valves are supplied as standard for gear unit sizes C6 - C9.

Les réducteurs sont remplis avec la quantité et le type de lubrifiant comme spécifié sur la plaque signalétique. Le remplissage de lubrifiant et la structure du réducteur dépendent de la position de montage.

C'est pourquoi les réducteurs ne doivent pas être montés différemment sans consultation préalable de STÖBER.

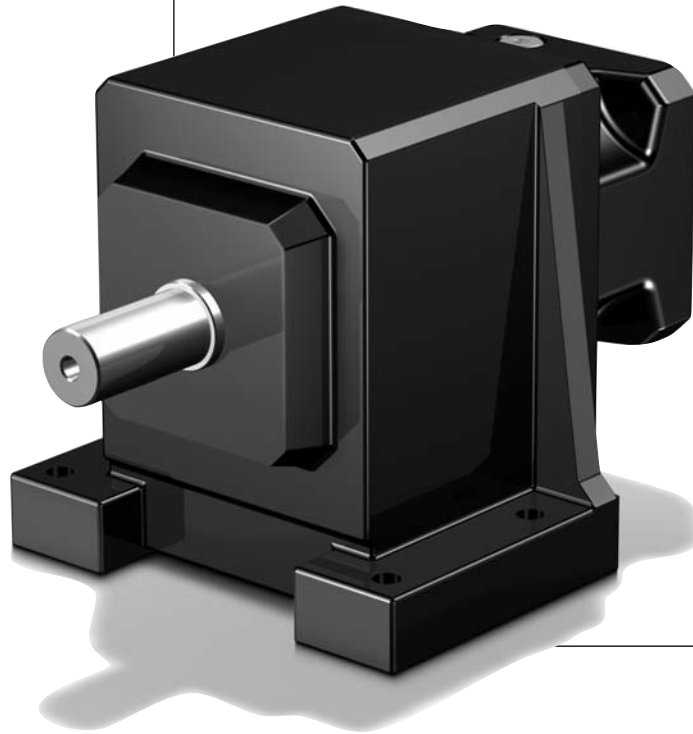
Vous trouverez également de plus amples informations sur les sortes et quantités de lubrifiant en consultant notre site Internet (ID 441871).

Pour les tailles de réducteur C6 - C9 il est prévu de monter des bouchons de vidange/remplissage standards.

Auswahltabelle
ServoFit®
Stirnradgetriebe **C**

Selection table
ServoFit® C Helical
Gear Units

Tableau de sélection
Réducteurs coaxiaux
ServoFit® C



C

Auswahltabelle ServoFit® Stirnradgetriebe C

Selection table ServoFit® C Helical Gear Units

Tableau de sélection Réducteurs coaxiaux ServoFit® C



Bezeichnungen:

- i** - Getriebeübersetzung
- i_{exakt}** - math. genaue Übersetzung
- n_{1MAX}** - max. Eintriebsdrehzahl
DBH - Dauerbetrieb -
Eintrieb horizontal
DBV - Dauerbetrieb -
Eintrieb vertikal
ZB - Zyklusbetrieb
(bei Umgebungstemperatur 20°C,
siehe auch Seite A12/A13)
Höhere Drehzahlen auf Anfrage!
- MW \emptyset** - Motorwellen-Durchmesser
- J₁** - Massenträgheitsmoment ²⁾
(auf Eintrieb bezogen)
- G** - Gewicht
(Bauart N, Ölmenge für EL1)
- $\Delta\varphi_2$** - Drehspiel
- C₂** - Getriebesteifigkeit
(auf Abtrieb bezogen bei M_{2B})
- M_{2N}** - Nenndrehmoment ^{1) 2)}
- M_{2B}** - max. zul. Beschleunigungsmoment ²⁾
- M_{2NOT}** - NOT-AUS-Moment (10³ Lastwechsel) ²⁾

¹⁾ Werte beziehen sich auf Eintriebsdrehzahlen
n₁ = 1500 min⁻¹.

Das Produkt aus zul. Drehmoment M_{2N} und zul. Drehzahl
n_{1MAXDB} berücksichtigt nicht die thermische Grenzlei-
stung.

²⁾ Wenn Sie eine Ritzelsicherung mit Spannsatz verwenden
(Option), können die Drehmomentwerte teilweise erhöht
werden. Dadurch ergeben sich auch höhere Massenträg-
heitsmomente.

Werte auf Anfrage bzw. über den EASY Online Produktka-
talog (Konfigurator) auf unserer Homepage
<http://products.stoerber.de/>

Symbols:

- i** - Gear unit ratio
- i_{exakt}** - Exact math. ratio
- n_{1MAX}** - Max. input speed
DBH - Continuous operation -
input horizontal
DBV - Continuous operation -
input vertical
ZB - Cycle operation
(at ambient temperature 20°C, also
see page A12/A13)
Higher speeds on request!
- MW \emptyset** - Motor shaft diameter
- J₁** - Mass moment of inertia ²⁾
(related to input)
- G** - Weight
(style N, quantity of lubricant
for EL1)
- $\Delta\varphi_2$** - Backlash
- C₂** - Gear unit rigidity
(related to output at M_{2B})
- M_{2N}** - Rated torque ^{1) 2)}
- M_{2B}** - max. perm. acceleration torque ²⁾
- M_{2NOT}** - Emergency-Off moment ²⁾
(10³ load changes)

¹⁾ Figures applied to input speed n₁ = 1500 rpm.

The product consisting of permissible torque M_{2N} and
permissible speed n_{1MAXDB} does not consider the
maximum thermal capacity.

²⁾ If you use a pinion securing element (option), the torque
values can be partly increased. This also results in higher
mass moments of inertia.

Values on request or using the EASY Online product cata-
log (configurator) on our website
<http://products.stoerber.de/>

Désignations:

- i** - Rapport de réducteur
- i_{exakt}** - Rapport math. exact
- n_{1MAX}** - Vitesse d'entrée maxi
DBH - Régime continu -
entrée horizontale
DBV - Régime continu -
entrée verticale
ZB - Régime cyclique
(température ambiante 20°C,
voir aussi page A12/A13)
Veuillez nous contacter en cas de
vitesses supérieures !
- MW \emptyset** - Diamètre de l'arbre de moteur
- J₁** - Moment de couple d'inertie ²⁾
(par rapport à l'arbre d'entrée)
- G** - Poids
(exécution N, quantité de remplissage
pour EL1)
- $\Delta\varphi_2$** - Jeu
- C₂** - Rigidité du réducteur (par rapport à
l'arbre de sortie chez M_{2B})
- M_{2N}** - Couple nominal ^{1) 2)}
- M_{2B}** - Couple max. permis d'accélération ²⁾
- M_{2NOT}** - Couple arrêté d'urgence ²⁾
(à des charges 10³)

¹⁾ Ces valeurs se rapportent à des valeurs d'entrée de
n₁ = 1500 min⁻¹.

Le produit de couple admissible M_{2N} et vitesse admissi-
ble n_{1MAXDB} ne tient pas compte de la puissance limite
thermique.

²⁾ Si vous utilisez un pignon assuré par moyeu expansible
(option), il est possible d'augmenter en partie les couples,
ce qui donne également des moments d'inertie accrus.

Valeurs sur demande ou par l'intermédiaire du catalogue
de produits EASY Online (configurateur) sur notre site
<http://products.stoerber.de/>

Stirradgetriebe C

Helical Gear Units C

Réducteurs coaxiaux C



Bitte beachten Sie die Hinweise auf Seite C8!

Please take notice of the indications on page C8!

Veuillez s. v. p. prendre en considération les observations à la page C8!

i	i _{exakt}	Typ	n1MAX DBH [min ⁻¹]	n1MAX DBV [min ⁻¹]	n1MAX ZB [min ⁻¹]	MWø [mm]	J1 [10 ⁻⁴ kgm ²]	G [kg]	Δφ2 [arcmin]	C2 [Nm/ arcmin]	M2N [Nm]	M2B [Nm]	M2NOT [Nm]
C002 (M2BMAX=72 Nm)													
1,997	1480/741	C002_0020 ME10	3500	3000	6000	≤14	1,1	7,2	20	1,1	35	43	52
1,997	1480/741	C002_0020 ME10	3500	3000	6000	>14≤19	1,4	7,3	20	1,2	35	46	58
1,997	1480/741	C002_0020 ME20	3500	3000	5000	≤19	2,5	8,2	20	1,2	35	46	58
1,997	1480/741	C002_0020 ME20	3500	3000	5000	>19≤24	3,3	8,3	20	1,2	35	46	58
2,769	36/13	C002_0028 ME10	3500	3000	6000	≤14	0,81	7,2	20	1,2	39	58	73
2,769	36/13	C002_0028 ME10	3500	3000	6000	>14≤19	1,1	7,3	20	1,2	39	58	81
2,769	36/13	C002_0028 ME20	3500	3000	5000	≤19	2,2	8,2	20	1,2	39	58	81
2,769	36/13	C002_0028 ME20	3500	3000	5000	>19≤24	3,0	8,3	20	1,2	39	58	81
3,067	46/15	C002_0031 ME10	3700	3600	6000	≤14	0,75	7,2	20	1,2	40	60	80
3,067	46/15	C002_0031 ME10	3700	3600	6000	>14≤19	1,00	7,3	20	1,2	40	60	89
3,067	46/15	C002_0031 ME20	3500	3500	5000	≤19	2,2	8,2	20	1,2	40	60	89
3,067	46/15	C002_0031 ME20	3500	3500	5000	>19≤24	2,9	8,3	20	1,2	40	60	89
3,318	1702/513	C002_0033 ME10	3700	3600	6000	≤14	0,74	7,2	20	1,2	41	62	87
3,318	1702/513	C002_0033 ME10	3700	3600	6000	>14≤19	0,99	7,3	20	1,2	41	62	97
3,318	1702/513	C002_0033 ME20	3500	3500	5000	≤19	2,2	8,2	20	1,2	41	62	97
3,318	1702/513	C002_0033 ME20	3500	3500	5000	>19≤24	2,9	8,3	20	1,2	41	62	97
3,835	441/115	C002_0038 ME10	3700	3600	6000	≤14	0,65	7,2	20	1,2	43	65	100
3,835	441/115	C002_0038 ME10	3700	3600	6000	>14≤19	0,90	7,3	20	1,2	43	65	110
3,835	441/115	C002_0038 ME20	3500	3500	5000	≤19	2,1	8,2	20	1,2	43	65	110
3,835	441/115	C002_0038 ME20	3500	3500	5000	>19≤24	2,8	8,3	20	1,2	43	65	110
4,149	1813/437	C002_0041 ME10	3700	3600	6000	≤14	0,64	7,2	20	1,2	44	65	110
4,149	1813/437	C002_0041 ME10	3700	3600	6000	>14≤19	0,89	7,3	20	1,2	44	65	110
4,149	1813/437	C002_0041 ME20	3500	3500	5000	≤19	2,1	8,2	20	1,2	44	65	110
4,149	1813/437	C002_0041 ME20	3500	3500	5000	>19≤24	2,8	8,3	20	1,2	44	65	110
4,680	117/25	C002_0047 ME10	4000	4000	6000	≤14	0,58	7,2	20	1,2	46	65	110
4,680	117/25	C002_0047 ME10	4000	4000	6000	>14≤19	0,83	7,3	20	1,2	46	65	110
4,680	117/25	C002_0047 ME20	3500	3500	5000	≤19	2,0	8,2	20	1,2	46	65	110
4,680	117/25	C002_0047 ME20	3500	3500	5000	>19≤24	2,7	8,3	20	1,2	46	65	110
5,063	481/95	C002_0051 ME10	4000	4000	6000	≤14	0,57	7,2	20	1,2	47	65	110
5,063	481/95	C002_0051 ME10	4000	4000	6000	>14≤19	0,82	7,3	20	1,2	47	65	110
5,063	481/95	C002_0051 ME20	3500	3500	5000	≤19	2,0	8,2	20	1,2	47	65	110
5,063	481/95	C002_0051 ME20	3500	3500	5000	>19≤24	2,7	8,3	20	1,2	47	65	110
5,824	99/17	C002_0058 ME10	4000	4000	6000	≤14	0,52	7,2	20	1,2	49	65	110
5,824	99/17	C002_0058 ME10	4000	4000	6000	>14≤19	0,77	7,3	20	1,2	49	65	110
5,824	99/17	C002_0058 ME20	3500	3500	5000	≤19	1,9	8,2	20	1,2	49	65	110
5,824	99/17	C002_0058 ME20	3500	3500	5000	>19≤24	2,7	8,3	20	1,2	49	65	110
6,300	2035/323	C002_0063 ME10	4000	4000	6000	≤14	0,52	7,2	20	1,2	51	65	110
6,300	2035/323	C002_0063 ME10	4000	4000	6000	>14≤19	0,77	7,3	20	1,2	51	65	110
6,300	2035/323	C002_0063 ME20	3500	3500	5000	≤19	1,9	8,2	20	1,2	51	65	110
6,300	2035/323	C002_0063 ME20	3500	3500	5000	>19≤24	2,7	8,3	20	1,2	51	65	110
7,714	54/7	C002_0077 ME10	4000	4000	6000	≤14	0,45	7,2	20	1,2	54	65	99
7,714	54/7	C002_0077 ME10	4000	4000	6000	>14≤19	0,70	7,3	20	1,2	54	65	99
7,714	54/7	C002_0077 ME20	3500	3500	5000	≤19	1,9	8,2	20	1,2	54	65	99
7,714	54/7	C002_0077 ME20	3500	3500	5000	>19≤24	2,6	8,3	20	1,2	54	65	99
8,235	667/81	C002_0082 ME10	3700	3600	6000	≤14	0,65	7,2	16	1,6	60	72	120
8,235	667/81	C002_0082 ME10	3700	3600	6000	>14≤19	0,91	7,3	16	1,6	60	72	120
8,235	667/81	C002_0082 ME20	3500	3500	5000	≤19	2,1	8,2	16	1,6	60	72	120
8,235	667/81	C002_0082 ME20	3500	3500	5000	>19≤24	2,8	8,3	16	1,6	60	72	120
9,228	1495/162	C002_0092 ME10	3700	3600	6000	≤14	0,65	7,2	16	1,6	60	65	120
9,228	1495/162	C002_0092 ME10	3700	3600	6000	>14≤19	0,90	7,3	16	1,6	60	65	120
9,228	1495/162	C002_0092 ME20	3500	3500	5000	≤19	2,1	8,2	16	1,6	60	65	120
9,228	1495/162	C002_0092 ME20	3500	3500	5000	>19≤24	2,8	8,3	16	1,6	60	65	120
10,30	1421/138	C002_0105 ME10	3700	3600	6000	≤14	0,59	7,2	16	1,6	60	72	120
10,30	1421/138	C002_0105 ME10	3700	3600	6000	>14≤19	0,84	7,3	16	1,6	60	72	120
10,30	1421/138	C002_0105 ME20	3500	3500	5000	≤19	2,0	8,2	16	1,6	60	72	120
10,30	1421/138	C002_0105 ME20	3500	3500	5000	>19≤24	2,7	8,3	16	1,6	60	72	120
11,54	3185/276	C002_0115 ME10	3700	3600	6000	≤14	0,58	7,2	16	1,6	60	65	120
11,54	3185/276	C002_0115 ME10	3700	3600	6000	>14≤19	0,83	7,3	16	1,6	60	65	120
11,54	3185/276	C002_0115 ME20	3500	3500	5000	≤19	2,0	8,2	16	1,6	60	65	120
11,54	3185/276	C002_0115 ME20	3500	3500	5000	>19≤24	2,7	8,3	16	1,6	60	65	120
12,57	377/30	C002_0125 ME10	4000	4000	6000	≤14	0,54	7,2	16	1,6	60	72	120
12,57	377/30	C002_0125 ME10	4000	4000	6000	>14≤19	0,79	7,3	16	1,6	60	72	120

Stirradgetriebe C

Helical Gear Units C

Réducteurs coaxiaux C



Bitte beachten Sie die Hinweise auf Seite C8!

Please take notice of the indications on page C8!

Veillez s. v. p. prendre en considération les observations à la page C8!

i	i _{exakt}	Typ	n1MAX DBH [min ⁻¹]	n1MAX DBV [min ⁻¹]	n1MAX ZB [min ⁻¹]	MW _ø [mm]	J1 [10 ⁻⁴ kgm ²]	G [kg]	Δφ ₂ [arcmin]	C ₂ [Nm/ arcmin]	M _{2N} [Nm]	M _{2B} [Nm]	M _{2NOT} [Nm]
C002 (M_{2B}MAX=72 Nm)													
12,57	377/30	C002_0125 ME20	3500	3500	5000	≤19	2,0	8,2	16	1,6	60	72	120
12,57	377/30	C002_0125 ME10	3500	3500	5000	>19≤24	2,7	8,3	16	1,6	60	72	120
14,08	169/12	C002_0140 ME10	4000	4000	6000	≤14	0,54	7,2	16	1,6	60	65	120
14,08	169/12	C002_0140 ME20	4000	4000	6000	>14≤19	0,79	7,3	16	1,6	60	65	120
14,08	169/12	C002_0140 ME10	3500	3500	5000	≤19	2,0	8,2	16	1,6	60	65	120
14,08	169/12	C002_0140 ME20	3500	3500	5000	>19≤24	2,7	8,3	16	1,6	60	65	120
15,64	1595/102	C002_0155 ME10	4000	4000	6000	≤14	0,50	7,2	16	1,6	60	72	120
15,64	1595/102	C002_0155 ME20	4000	4000	6000	>14≤19	0,75	7,3	16	1,6	60	72	120
15,64	1595/102	C002_0155 ME10	3500	3500	5000	≤19	1,9	8,2	16	1,6	60	72	120
15,64	1595/102	C002_0155 ME20	3500	3500	5000	>19≤24	2,6	8,3	16	1,6	60	72	120
17,53	3575/204	C002_0175 ME10	4000	4000	6000	≤14	0,50	7,2	16	1,6	60	65	120
17,53	3575/204	C002_0175 ME20	4000	4000	6000	>14≤19	0,75	7,3	16	1,6	60	65	120
17,53	3575/204	C002_0175 ME10	3500	3500	5000	≤19	1,9	8,2	16	1,6	60	65	120
17,53	3575/204	C002_0175 ME20	3500	3500	5000	>19≤24	2,6	8,3	16	1,6	60	65	120
20,71	145/7	C002_0210 ME10	4000	4000	6000	≤14	0,43	7,2	16	1,6	60	72	120
20,71	145/7	C002_0210 ME20	4000	4000	6000	>14≤19	0,68	7,3	16	1,6	60	72	120
20,71	145/7	C002_0210 ME10	3500	3500	5000	≤19	1,9	8,2	16	1,6	60	72	120
20,71	145/7	C002_0210 ME20	3500	3500	5000	>19≤24	2,6	8,3	16	1,6	60	72	120
23,21	325/14	C002_0230 ME10	4000	4000	6000	≤14	0,43	7,2	16	1,6	60	65	120
23,21	325/14	C002_0230 ME20	4000	4000	6000	>14≤19	0,68	7,3	16	1,6	60	65	120
23,21	325/14	C002_0230 ME10	3500	3500	5000	≤19	1,9	8,2	16	1,6	60	65	120
23,21	325/14	C002_0230 ME20	3500	3500	5000	>19≤24	2,6	8,3	16	1,6	60	65	120
24,97	899/36	C002_0250 ME10	4000	4000	6000	≤14	0,41	7,2	16	1,6	60	72	120
24,97	899/36	C002_0250 ME20	4000	4000	6000	>14≤19	0,66	7,3	16	1,6	60	72	120
24,97	899/36	C002_0250 ME10	3500	3500	5000	≤19	1,9	8,2	16	1,6	60	72	120
24,97	899/36	C002_0250 ME20	3500	3500	5000	>19≤24	2,6	8,3	16	1,6	60	72	120
27,99	2015/72	C002_0280 ME10	4000	4000	6000	≤14	0,41	7,2	16	1,6	60	65	120
27,99	2015/72	C002_0280 ME20	4000	4000	6000	>14≤19	0,66	7,3	16	1,6	60	65	120
27,99	2015/72	C002_0280 ME10	3500	3500	5000	≤19	1,9	8,2	16	1,6	60	65	120
27,99	2015/72	C002_0280 ME20	3500	3500	5000	>19≤24	2,6	8,3	16	1,6	60	65	120
31,26	2813/90	C002_0310 ME10	4000	4000	6000	≤14	0,39	7,2	16	1,6	60	72	120
31,26	2813/90	C002_0310 ME20	4000	4000	6000	>14≤19	0,65	7,3	16	1,6	60	72	120
31,26	2813/90	C002_0310 ME10	3500	3500	5000	≤19	1,8	8,2	16	1,6	60	72	120
31,26	2813/90	C002_0310 ME20	3500	3500	5000	>19≤24	2,6	8,3	16	1,6	60	72	120
35,03	1261/36	C002_0350 ME10	4000	4000	6000	≤14	0,39	7,2	16	1,6	60	65	120
35,03	1261/36	C002_0350 ME20	4000	4000	6000	>14≤19	0,65	7,3	16	1,6	60	65	120
35,03	1261/36	C002_0350 ME10	3500	3500	5000	≤19	1,8	8,2	16	1,6	60	65	120
35,03	1261/36	C002_0350 ME20	3500	3500	5000	>19≤24	2,6	8,3	16	1,6	60	65	120
41,77	3509/84	C002_0420 ME10	4000	4000	6000	≤14	0,38	7,2	16	1,6	60	72	120
41,77	3509/84	C002_0420 ME20	4000	4000	6000	>14≤19	0,63	7,3	16	1,6	60	72	120
46,82	7865/168	C002_0470 ME10	4000	4000	6000	≤14	0,38	7,2	16	1,6	60	65	120
46,82	7865/168	C002_0470 ME20	4000	4000	6000	>14≤19	0,63	7,3	16	1,6	60	65	120
49,94	899/18	C002_0500 ME10	4000	4000	6000	≤14	0,37	7,3	16	1,6	60	72	96
49,94	899/18	C002_0500 ME20	4000	4000	6000	>14≤19	0,62	7,3	16	1,6	60	72	96
55,97	2015/36	C002_0560 ME10	4000	4000	6000	≤14	0,37	7,3	16	1,6	60	65	110
55,97	2015/36	C002_0560 ME20	4000	4000	6000	>14≤19	0,62	7,3	16	1,6	60	65	110
62,35	1247/20	C002_0620 ME10	4000	4000	6000	≤14	0,37	7,3	16	1,6	60	72	100
62,35	1247/20	C002_0620 ME20	4000	4000	6000	>14≤19	0,62	7,3	16	1,6	60	72	100
69,88	559/8	C002_0700 ME10	4000	4000	6000	≤14	0,36	7,3	16	1,6	60	65	120
69,88	559/8	C002_0700 ME20	4000	4000	6000	>14≤19	0,62	7,3	16	1,6	60	65	120

Stirradgetriebe C

Helical Gear Units C

Réducteurs coaxiaux C



Bitte beachten Sie die Hinweise auf Seite C8!

Please take notice of the indications on page C8!

Veuillez s. v. p. prendre en considération les observations à la page C8!

i	i _{exakt}	Typ	n1MAX DBH [min ⁻¹]	n1MAX DBV [min ⁻¹]	n1MAX ZB [min ⁻¹]	MW \emptyset [mm]	J ₁ [10 ⁻⁴ kgm ²]	G [kg]	$\Delta\varphi$ ₂ [arcmin]	C ₂ [Nm/ arcmin]	M _{2N} [Nm]	M _{2B} [Nm]	M _{2NOT} [Nm]
C102 (M_{2B}MAX=140 Nm)													
2,018	1128/559	C102_0020 ME10	3100	2600	5000	≤14	2,3	12,1	18	2,5	43	43	53
2,018	1128/559	C102_0020 ME10	3100	2600	5000	>14≤19	2,5	12,2	18	2,8	47	47	59
2,018	1128/559	C102_0020 ME20	3100	2600	5000	≤19	3,7	13,1	18	2,7	70	80	100
2,018	1128/559	C102_0020 ME20	3100	2600	5000	>19≤24	4,5	13,2	18	3,0	70	100	150
2,018	1128/559	C102_0020 ME20	3100	2600	5000	>24≤32	5,9	13,2	18	3,0	70	100	150
2,018	1128/559	C102_0020 ME30	3100	2600	4000	≤24	9,4	15,0	18	3,0	70	100	150
2,018	1128/559	C102_0020 ME30	3100	2600	4000	>24≤32	9,5	15,0	18	3,1	70	100	150
2,018	1128/559	C102_0020 ME30	3100	2600	4000	>32≤38	11	15,1	18	3,1	70	100	150
2,177	468/215	C102_0022 ME10	3100	2600	5000	≤14	2,2	12,1	18	2,6	46	46	57
2,177	468/215	C102_0022 ME10	3100	2600	5000	>14≤19	2,5	12,2	18	2,8	51	51	63
2,177	468/215	C102_0022 ME20	3100	2600	5000	≤19	3,7	13,1	18	2,8	71	87	110
2,177	468/215	C102_0022 ME20	3100	2600	5000	>19≤24	4,4	13,2	18	3,0	71	110	160
2,177	468/215	C102_0022 ME20	3100	2600	5000	>24≤32	5,9	13,2	18	3,1	71	110	160
2,177	468/215	C102_0022 ME30	3100	2600	4000	≤24	9,3	15,0	18	3,0	71	110	160
2,177	468/215	C102_0022 ME30	3100	2600	4000	>24≤32	9,5	15,0	18	3,1	71	110	160
2,177	468/215	C102_0022 ME30	3100	2600	4000	>32≤38	11	15,1	18	3,1	71	110	160
2,394	2303/962	C102_0024 ME10	3100	2600	5000	≤14	1,9	12,1	18	2,6	51	51	63
2,394	2303/962	C102_0024 ME10	3100	2600	5000	>14≤19	2,1	12,2	18	2,9	56	56	70
2,394	2303/962	C102_0024 ME20	3100	2600	5000	≤19	3,3	13,1	18	2,8	74	95	120
2,394	2303/962	C102_0024 ME20	3100	2600	5000	>19≤24	4,1	13,2	18	3,0	74	110	170
2,394	2303/962	C102_0024 ME20	3100	2600	5000	>24≤32	5,5	13,2	18	3,1	74	110	170
2,394	2303/962	C102_0024 ME30	3100	2600	4000	≤24	9,0	15,0	18	3,0	74	110	170
2,394	2303/962	C102_0024 ME30	3100	2600	4000	>24≤32	9,1	15,0	18	3,1	74	110	170
2,394	2303/962	C102_0024 ME30	3100	2600	4000	>32≤38	11	15,1	18	3,1	74	110	170
2,582	1911/740	C102_0026 ME10	3100	2600	5000	≤14	1,8	12,1	18	2,7	55	55	68
2,582	1911/740	C102_0026 ME10	3100	2600	5000	>14≤19	2,1	12,2	18	2,9	60	60	75
2,582	1911/740	C102_0026 ME20	3100	2600	5000	≤19	3,3	13,1	18	2,9	75	100	130
2,582	1911/740	C102_0026 ME20	3100	2600	5000	>19≤24	4,0	13,2	18	3,0	75	110	190
2,582	1911/740	C102_0026 ME20	3100	2600	5000	>24≤32	5,5	13,2	18	3,1	75	110	190
2,582	1911/740	C102_0026 ME30	3100	2600	4000	≤24	8,9	15,0	18	3,0	75	110	190
2,582	1911/740	C102_0026 ME30	3100	2600	4000	>24≤32	9,1	15,0	18	3,1	75	110	190
2,582	1911/740	C102_0026 ME30	3100	2600	4000	>32≤38	11	15,1	18	3,1	75	110	190
3,091	2491/806	C102_0031 ME10	3600	3100	6000	≤14	1,4	12,1	18	2,8	63	66	81
3,091	2491/806	C102_0031 ME10	3600	3100	6000	>14≤19	1,6	12,2	18	3,0	63	72	90
3,091	2491/806	C102_0031 ME20	3500	3100	5000	≤19	2,8	13,1	18	3,0	80	120	150
3,091	2491/806	C102_0031 ME20	3500	3100	5000	>19≤24	3,6	13,2	18	3,1	80	120	220
3,091	2491/806	C102_0031 ME20	3500	3100	5000	>24≤32	5,0	13,2	18	3,1	80	120	220
3,091	2491/806	C102_0031 ME30	3500	3100	4000	≤24	8,5	15,0	18	3,1	80	120	220
3,091	2491/806	C102_0031 ME30	3500	3100	4000	>24≤32	8,6	15,0	18	3,1	80	120	220
3,091	2491/806	C102_0031 ME30	3500	3100	4000	>32≤38	10	15,1	18	3,1	80	120	220
3,334	2067/620	C102_0033 ME10	3600	3100	6000	≤14	1,4	12,1	18	2,9	68	71	87
3,334	2067/620	C102_0033 ME10	3600	3100	6000	>14≤19	1,6	12,2	18	3,0	68	78	97
3,334	2067/620	C102_0033 ME20	3500	3100	5000	≤19	2,8	13,1	18	3,0	82	120	160
3,334	2067/620	C102_0033 ME20	3500	3100	5000	>19≤24	3,6	13,2	18	3,1	82	120	220
3,334	2067/620	C102_0033 ME20	3500	3100	5000	>24≤32	5,0	13,2	18	3,1	82	120	220
3,334	2067/620	C102_0033 ME30	3500	3100	4000	≤24	8,5	15,0	18	3,1	82	120	220
3,334	2067/620	C102_0033 ME30	3500	3100	4000	>24≤32	8,6	15,0	18	3,1	82	120	220
3,334	2067/620	C102_0033 ME30	3500	3100	4000	>32≤38	10	15,1	18	3,1	82	120	220
3,883	1363/351	C102_0039 ME10	3600	3100	6000	≤14	1,1	12,1	18	2,9	69	83	100
3,883	1363/351	C102_0039 ME10	3600	3100	6000	>14≤19	1,3	12,2	18	3,0	69	90	110
3,883	1363/351	C102_0039 ME20	3500	3100	5000	≤19	2,6	13,1	18	3,0	86	130	190
3,883	1363/351	C102_0039 ME20	3500	3100	5000	>19≤24	3,3	13,2	18	3,1	86	130	220
3,883	1363/351	C102_0039 ME20	3500	3100	5000	>24≤32	4,8	13,2	18	3,1	86	130	220
3,883	1363/351	C102_0039 ME30	3500	3100	4000	≤24	8,2	15,0	18	3,1	86	130	220
3,883	1363/351	C102_0039 ME30	3500	3100	4000	>24≤32	8,3	15,0	18	3,1	86	130	220
3,883	1363/351	C102_0039 ME30	3500	3100	4000	>32≤38	10	15,1	18	3,1	86	130	220
4,189	377/90	C102_0042 ME10	3600	3100	6000	≤14	1,1	12,1	18	3,0	74	89	110
4,189	377/90	C102_0042 ME10	3600	3100	6000	>14≤19	1,3	12,2	18	3,0	74	98	120
4,189	377/90	C102_0042 ME20	3500	3100	5000	≤19	2,5	13,1	18	3,0	89	130	210
4,189	377/90	C102_0042 ME20	3500	3100	5000	>19≤24	3,3	13,2	18	3,1	89	130	220
4,189	377/90	C102_0042 ME20	3500	3100	5000	>24≤32	4,7	13,2	18	3,1	89	130	220
4,189	377/90	C102_0042 ME30	3500	3100	4000	≤24	8,2	15,0	18	3,1	89	130	220

Stirradgetriebe C

Helical Gear Units C

Réducteurs coaxiaux C



Bitte beachten Sie die Hinweise auf Seite C8!

Please take notice of the indications on page C8!

Veuillez s. v. p. prendre en considération les observations à la page C8!

i	i _{exakt}	Typ	n1MAX DBH [min ⁻¹]	n1MAX DBV [min ⁻¹]	n1MAX ZB [min ⁻¹]	MW _ø [mm]	J1 [10 ⁻⁴ kgm ²]	G [kg]	Δφ ₂ [arcmin]	C ₂ [Nm/ arcmin]	M _{2N} [Nm]	M _{2B} [Nm]	M _{2NOT} [Nm]
C102 (M_{2B}MAX=140 Nm)													
4,189	377/90	C102_0042 ME30	3500	3100	4000	>24≤32	8,3	15,0	18	3,1	89	130	220
4,189	377/90	C102_0042 ME30	3500	3100	4000	>32≤38	10	15,1	18	3,1	89	130	220
4,658	3149/676	C102_0047 ME10	3800	3500	6000	≤14	0,92	12,1	18	3,0	72	99	120
4,658	3149/676	C102_0047 ME10	3800	3500	6000	>14≤19	1,2	12,2	18	3,1	72	110	140
4,658	3149/676	C102_0047 ME20	3500	3500	5000	≤19	2,4	13,1	18	3,1	92	130	220
4,658	3149/676	C102_0047 ME20	3500	3500	5000	>19≤24	3,1	13,2	18	3,1	92	130	220
4,658	3149/676	C102_0047 ME20	3500	3500	5000	>24≤32	4,6	13,2	18	3,1	92	130	220
4,658	3149/676	C102_0047 ME30	3500	3500	4000	≤24	8,0	15,0	18	3,1	92	130	220
4,658	3149/676	C102_0047 ME30	3500	3500	4000	>24≤32	8,2	15,0	18	3,1	92	130	220
4,658	3149/676	C102_0047 ME30	3500	3500	4000	>32≤38	9,9	15,1	18	3,1	92	130	220
5,025	201/40	C102_0050 ME10	3800	3500	6000	≤14	0,91	12,1	18	3,0	77	110	130
5,025	201/40	C102_0050 ME10	3800	3500	6000	>14≤19	1,2	12,2	18	3,1	77	120	150
5,025	201/40	C102_0050 ME20	3500	3500	5000	≤19	2,4	13,1	18	3,1	94	130	220
5,025	201/40	C102_0050 ME20	3500	3500	5000	>19≤24	3,1	13,2	18	3,1	94	130	220
5,025	201/40	C102_0050 ME20	3500	3500	5000	>24≤32	4,6	13,2	18	3,1	94	130	220
5,025	201/40	C102_0050 ME30	3500	3500	4000	≤24	8,0	15,0	18	3,1	94	130	220
5,025	201/40	C102_0050 ME30	3500	3500	4000	>24≤32	8,2	15,0	18	3,1	94	130	220
5,025	201/40	C102_0050 ME30	3500	3500	4000	>32≤38	9,9	15,1	18	3,1	94	130	220
5,875	47/8	C102_0059 ME10	3800	3500	6000	≤14	0,77	12,1	18	3,0	78	130	150
5,875	47/8	C102_0059 ME10	3800	3500	6000	>14≤19	1,0	12,2	18	3,1	78	130	170
5,875	47/8	C102_0059 ME20	3500	3500	5000	≤19	2,2	13,1	18	3,1	99	130	220
5,875	47/8	C102_0059 ME20	3500	3500	5000	>19≤24	3,0	13,2	18	3,1	99	130	220
5,875	47/8	C102_0059 ME20	3500	3500	5000	>24≤32	4,4	13,2	18	3,1	99	130	220
5,875	47/8	C102_0059 ME30	3500	3500	4000	≤24	7,9	15,0	18	3,1	99	130	220
5,875	47/8	C102_0059 ME30	3500	3500	4000	>24≤32	8,0	15,0	18	3,1	99	130	220
5,875	47/8	C102_0059 ME30	3500	3500	4000	>32≤38	9,7	15,1	18	3,1	99	130	220
6,338	507/80	C102_0063 ME10	3800	3500	6000	≤14	0,76	12,1	18	3,1	84	130	170
6,338	507/80	C102_0063 ME10	3800	3500	6000	>14≤19	1,0	12,2	18	3,1	84	130	180
6,338	507/80	C102_0063 ME20	3500	3500	5000	≤19	2,2	13,1	18	3,1	100	130	220
6,338	507/80	C102_0063 ME20	3500	3500	5000	>19≤24	2,9	13,2	18	3,1	100	130	220
6,338	507/80	C102_0063 ME20	3500	3500	5000	>24≤32	4,4	13,2	18	3,1	100	130	220
6,338	507/80	C102_0063 ME30	3500	3500	4000	≤24	7,9	15,0	18	3,1	100	130	220
6,338	507/80	C102_0063 ME30	3500	3500	4000	>24≤32	8,0	15,0	18	3,1	100	130	220
6,338	507/80	C102_0063 ME30	3500	3500	4000	>32≤38	9,7	15,1	18	3,1	100	130	220
7,796	3243/416	C102_0078 ME10	4000	3900	6000	≤14	0,63	12,1	18	3,1	83	130	200
7,796	3243/416	C102_0078 ME10	4000	3900	6000	>14≤19	0,88	12,2	18	3,1	83	130	210
7,796	3243/416	C102_0078 ME20	3500	3500	5000	≤19	2,1	13,1	18	3,1	110	130	220
7,796	3243/416	C102_0078 ME20	3500	3500	5000	>19≤24	2,8	13,2	18	3,1	110	130	220
7,796	3243/416	C102_0078 ME20	3500	3500	5000	>24≤32	4,3	13,2	18	3,1	110	130	220
7,796	3243/416	C102_0078 ME30	3500	3500	4000	≤24	7,7	15,0	18	3,1	110	130	220
7,796	3243/416	C102_0078 ME30	3500	3500	4000	>24≤32	7,9	15,0	18	3,1	110	130	220
7,796	3243/416	C102_0078 ME30	3500	3500	4000	>32≤38	9,6	15,1	18	3,1	110	130	220
8,263	1537/186	C102_0083 ME10	3600	3100	6000	≤14	1,1	12,1	15	3,9	120	140	220
8,263	1537/186	C102_0083 ME10	3600	3100	6000	>14≤19	1,4	12,2	15	3,9	120	140	240
8,263	1537/186	C102_0083 ME20	3500	3100	5000	≤19	2,6	13,1	15	3,9	120	140	240
8,263	1537/186	C102_0083 ME20	3500	3100	5000	>19≤24	3,3	13,2	15	3,9	120	140	240
8,263	1537/186	C102_0083 ME20	3500	3100	5000	>24≤32	4,8	13,2	15	3,9	120	140	240
8,263	1537/186	C102_0083 ME30	3500	3100	4000	≤24	8,2	15,0	15	3,9	120	140	240
8,263	1537/186	C102_0083 ME30	3500	3100	4000	>24≤32	8,3	15,0	15	3,9	120	140	240
8,263	1537/186	C102_0083 ME30	3500	3100	4000	>32≤38	10	15,1	15	3,9	120	140	240
9,326	3180/341	C102_0093 ME10	3600	3100	6000	≤14	1,1	12,1	15	3,9	120	140	240
9,326	3180/341	C102_0093 ME10	3600	3100	6000	>14≤19	1,3	12,2	15	3,9	120	140	240
9,326	3180/341	C102_0093 ME20	3500	3100	5000	≤19	2,5	13,1	15	3,9	120	140	240
9,326	3180/341	C102_0093 ME20	3500	3100	5000	>19≤24	3,3	13,2	15	3,9	120	140	240
9,326	3180/341	C102_0093 ME20	3500	3100	5000	>24≤32	4,7	13,2	15	3,9	120	140	240
9,326	3180/341	C102_0093 ME30	3500	3100	4000	≤24	8,2	15,0	15	3,9	120	140	240
9,326	3180/341	C102_0093 ME30	3500	3100	4000	>24≤32	8,3	15,0	15	3,9	120	140	240
9,326	3180/341	C102_0093 ME30	3500	3100	4000	>32≤38	10	15,1	15	3,9	120	140	240
10,38	841/81	C102_0105 ME10	3600	3100	6000	≤14	0,92	12,1	15	3,9	120	140	240
10,38	841/81	C102_0105 ME10	3600	3100	6000	>14≤19	1,2	12,2	15	3,9	120	140	240
10,38	841/81	C102_0105 ME20	3500	3100	5000	≤19	2,4	13,1	15	3,9	120	140	240
10,38	841/81	C102_0105 ME20	3500	3100	5000	>19≤24	3,1	13,2	15	3,9	120	140	240

Stirradgetriebe C

Helical Gear Units C

Réducteurs coaxiaux C



Bitte beachten Sie die Hinweise auf Seite C8!

Please take notice of the indications on page C8!

Veuillez s. v. p. prendre en considération les observations à la page C8!

i	i _{exakt}	Typ	n1MAX DBH [min ⁻¹]	n1MAX DBV [min ⁻¹]	n1MAX ZB [min ⁻¹]	MWø [mm]	J1 [10 ⁻⁴ kgm ²]	G [kg]	Δφ2 [arcmin]	C2 [Nm/ arcmin]	M2N [Nm]	M2B [Nm]	M2NOT [Nm]
C102 (M2BMAX=140 Nm)													
10,38	841/81	C102_0105 ME20	3500	3100	5000	>24≤32	4,6	13,2	15	3,9	120	140	240
10,38	841/81	C102_0105 ME30	3500	3100	4000	≤24	8,0	15,0	15	3,9	120	140	240
10,38	841/81	C102_0105 ME30	3500	3100	4000	>24≤32	8,2	15,0	15	3,9	120	140	240
10,38	841/81	C102_0105 ME30	3500	3100	4000	>32≤38	9,9	15,1	15	3,9	120	140	240
11,72	1160/99	C102_0115 ME10	3600	3100	6000	≤14	0,91	12,1	15	3,9	120	140	240
11,72	1160/99	C102_0115 ME10	3600	3100	6000	>14≤19	1,2	12,2	15	3,9	120	140	240
11,72	1160/99	C102_0115 ME20	3500	3100	5000	≤19	2,4	13,1	15	3,9	120	140	240
11,72	1160/99	C102_0115 ME20	3500	3100	5000	>19≤24	3,1	13,2	15	3,9	120	140	240
11,72	1160/99	C102_0115 ME20	3500	3100	5000	>24≤32	4,6	13,2	15	3,9	120	140	240
11,72	1160/99	C102_0115 ME30	3500	3100	4000	≤24	8,0	15,0	15	3,9	120	140	240
11,72	1160/99	C102_0115 ME30	3500	3100	4000	>24≤32	8,1	15,0	15	3,9	120	140	240
11,72	1160/99	C102_0115 ME30	3500	3100	4000	>32≤38	9,9	15,1	15	3,9	120	140	240
12,46	1943/156	C102_0125 ME10	3800	3500	6000	≤14	0,80	12,1	15	3,9	120	140	240
12,46	1943/156	C102_0125 ME10	3800	3500	6000	>14≤19	1,0	12,2	15	3,9	120	140	240
12,46	1943/156	C102_0125 ME20	3500	3500	5000	≤19	2,3	13,1	15	3,9	120	140	240
12,46	1943/156	C102_0125 ME20	3500	3500	5000	>19≤24	3,0	13,2	15	3,9	120	140	240
12,46	1943/156	C102_0125 ME20	3500	3500	5000	>24≤32	4,5	13,2	15	3,9	120	140	240
12,46	1943/156	C102_0125 ME30	3500	3500	4000	≤24	7,9	15,0	15	3,9	120	140	240
12,46	1943/156	C102_0125 ME30	3500	3500	4000	>24≤32	8,0	15,0	15	3,9	120	140	240
12,46	1943/156	C102_0125 ME30	3500	3500	4000	>32≤38	9,8	15,1	15	3,9	120	140	240
14,06	2010/143	C102_0140 ME10	3800	3500	6000	≤14	0,79	12,1	15	3,9	120	140	240
14,06	2010/143	C102_0140 ME10	3800	3500	6000	>14≤19	1,0	12,2	15	3,9	120	140	240
14,06	2010/143	C102_0140 ME20	3500	3500	5000	≤19	2,2	13,1	15	3,9	120	140	240
14,06	2010/143	C102_0140 ME20	3500	3500	5000	>19≤24	3,0	13,2	15	3,9	120	140	240
14,06	2010/143	C102_0140 ME20	3500	3500	5000	>24≤32	4,4	13,2	15	3,9	120	140	240
14,06	2010/143	C102_0140 ME30	3500	3500	4000	≤24	7,9	15,0	15	3,9	120	140	240
14,06	2010/143	C102_0140 ME30	3500	3500	4000	>24≤32	8,0	15,0	15	3,9	120	140	240
14,06	2010/143	C102_0140 ME30	3500	3500	4000	>32≤38	9,8	15,1	15	3,9	120	140	240
15,71	377/24	C102_0155 ME10	3800	3500	6000	≤14	0,69	12,1	15	3,9	120	140	240
15,71	377/24	C102_0155 ME10	3800	3500	6000	>14≤19	0,94	12,2	15	3,9	120	140	240
15,71	377/24	C102_0155 ME20	3500	3500	5000	≤19	2,1	13,1	15	3,9	120	140	240
15,71	377/24	C102_0155 ME20	3500	3500	5000	>19≤24	2,9	13,2	15	3,9	120	140	240
15,71	377/24	C102_0155 ME20	3500	3500	5000	>24≤32	4,3	13,2	15	3,9	120	140	240
15,71	377/24	C102_0155 ME30	3500	3500	4000	≤24	7,8	15,0	15	3,9	120	140	240
15,71	377/24	C102_0155 ME30	3500	3500	4000	>24≤32	7,9	15,0	15	3,9	120	140	240
15,71	377/24	C102_0155 ME30	3500	3500	4000	>32≤38	9,7	15,1	15	3,9	120	140	240
17,73	195/11	C102_0175 ME10	3800	3500	6000	≤14	0,68	12,1	15	3,9	120	140	240
17,73	195/11	C102_0175 ME10	3800	3500	6000	>14≤19	0,93	12,2	15	3,9	120	140	240
17,73	195/11	C102_0175 ME20	3500	3500	5000	≤19	2,1	13,1	15	3,9	120	140	240
17,73	195/11	C102_0175 ME20	3500	3500	5000	>19≤24	2,9	13,2	15	3,9	120	140	240
17,73	195/11	C102_0175 ME20	3500	3500	5000	>24≤32	4,3	13,2	15	3,9	120	140	240
17,73	195/11	C102_0175 ME30	3500	3500	4000	≤24	7,8	15,0	15	3,9	120	140	240
17,73	195/11	C102_0175 ME30	3500	3500	4000	>24≤32	7,9	15,0	15	3,9	120	140	240
17,73	195/11	C102_0175 ME30	3500	3500	4000	>32≤38	9,7	15,1	15	3,9	120	140	240
20,84	667/32	C102_0210 ME10	4000	3900	6000	≤14	0,59	12,1	15	3,9	120	140	240
20,84	667/32	C102_0210 ME10	4000	3900	6000	>14≤19	0,84	12,2	15	3,9	120	140	240
20,84	667/32	C102_0210 ME20	3500	3500	5000	≤19	2,0	13,1	15	3,9	120	140	240
20,84	667/32	C102_0210 ME20	3500	3500	5000	>19≤24	2,8	13,2	15	3,9	120	140	240
20,84	667/32	C102_0210 ME20	3500	3500	5000	>24≤32	4,2	13,2	15	3,9	120	140	240
20,84	667/32	C102_0210 ME30	3500	3500	4000	≤24	7,7	15,0	15	3,9	120	140	240
20,84	667/32	C102_0210 ME30	3500	3500	4000	>24≤32	7,8	15,0	15	3,9	120	140	240
20,84	667/32	C102_0210 ME30	3500	3500	4000	>32≤38	9,6	15,1	15	3,9	120	140	240
23,52	1035/44	C102_0240 ME10	4000	3900	6000	≤14	0,58	12,1	15	3,9	120	140	240
23,52	1035/44	C102_0240 ME10	4000	3900	6000	>14≤19	0,83	12,2	15	3,9	120	140	240
23,52	1035/44	C102_0240 ME20	3500	3500	5000	≤19	2,0	13,1	15	3,9	120	140	240
23,52	1035/44	C102_0240 ME20	3500	3500	5000	>19≤24	2,8	13,2	15	3,9	120	140	240
23,52	1035/44	C102_0240 ME20	3500	3500	5000	>24≤32	4,2	13,2	15	3,9	120	140	240
23,52	1035/44	C102_0240 ME30	3500	3500	4000	≤24	7,7	15,0	15	3,9	120	140	240
23,52	1035/44	C102_0240 ME30	3500	3500	4000	>24≤32	7,8	15,0	15	3,9	120	140	240
23,52	1035/44	C102_0240 ME30	3500	3500	4000	>32≤38	9,6	15,1	15	3,9	120	140	240
25,13	377/15	C102_0250 ME10	4000	3900	6000	≤14	0,53	12,1	15	3,9	120	140	240
25,13	377/15	C102_0250 ME10	4000	3900	6000	>14≤19	0,78	12,2	15	3,9	120	140	240

Stirradgetriebe C

Helical Gear Units C

Réducteurs coaxiaux C



Bitte beachten Sie die Hinweise auf Seite C8!

Please take notice of the indications on page C8!

Veillez s. v. p. prendre en considération les observations à la page C8!

i	i _{exakt}	Typ	n1MAX DBH [min ⁻¹]	n1MAX DBV [min ⁻¹]	n1MAX ZB [min ⁻¹]	MW _ø [mm]	J1 [10 ⁻⁴ kgm ²]	G [kg]	Δφ ₂ [arcmin]	C ₂ [Nm/ arcmin]	M _{2N} [Nm]	M _{2B} [Nm]	M _{2NOT} [Nm]
C102 (M_{2B}MAX=140 Nm)													
25,13	377/15	C102_0250 ME20	3500	3500	5000	≤19	1,9	13,1	15	3,9	120	140	240
25,13	377/15	C102_0250 ME20	3500	3500	5000	>19≤24	2,7	13,2	15	3,9	120	140	240
28,36	312/11	C102_0280 ME10	4000	3900	6000	≤14	0,53	12,1	15	3,9	120	140	240
28,36	312/11	C102_0280 ME10	4000	3900	6000	>14≤19	0,78	12,2	15	3,9	120	140	240
28,36	312/11	C102_0280 ME20	3500	3500	5000	≤19	1,9	13,1	15	3,9	120	140	240
28,36	312/11	C102_0280 ME20	3500	3500	5000	>19≤24	2,7	13,2	15	3,9	120	140	240
31,07	435/14	C102_0310 ME10	4000	3900	6000	≤14	0,49	12,1	15	3,9	120	140	240
31,07	435/14	C102_0310 ME10	4000	3900	6000	>14≤19	0,74	12,2	15	3,9	120	140	240
31,07	435/14	C102_0310 ME20	3500	3500	5000	≤19	1,9	13,1	15	3,9	120	140	240
31,07	435/14	C102_0310 ME20	3500	3500	5000	>19≤24	2,6	13,2	15	3,9	120	140	240
35,07	2700/77	C102_0350 ME10	4000	3900	6000	≤14	0,49	12,1	15	3,9	120	140	240
35,07	2700/77	C102_0350 ME10	4000	3900	6000	>14≤19	0,74	12,2	15	3,9	120	140	240
35,07	2700/77	C102_0350 ME20	3500	3500	5000	≤19	1,9	13,1	15	3,9	120	140	240
35,07	2700/77	C102_0350 ME20	3500	3500	5000	>19≤24	2,6	13,2	15	3,9	120	140	240
41,57	1247/30	C102_0420 ME10	4000	3900	6000	≤14	0,42	12,1	15	3,9	120	140	240
41,57	1247/30	C102_0420 ME10	4000	3900	6000	>14≤19	0,67	12,2	15	3,9	120	140	240
41,57	1247/30	C102_0420 ME20	3500	3500	5000	≤19	1,9	13,1	15	3,9	120	140	240
41,57	1247/30	C102_0420 ME20	3500	3500	5000	>19≤24	2,6	13,2	15	3,9	120	140	240
46,91	516/11	C102_0470 ME10	4000	3900	6000	≤14	0,42	12,1	15	3,9	120	140	240
46,91	516/11	C102_0470 ME10	4000	3900	6000	>14≤19	0,67	12,2	15	3,9	120	140	240
46,91	516/11	C102_0470 ME20	3500	3500	5000	≤19	1,9	13,1	15	3,9	120	140	240
46,91	516/11	C102_0470 ME20	3500	3500	5000	>19≤24	2,6	13,2	15	3,9	120	140	240
49,94	899/18	C102_0500 ME10	4000	3900	6000	≤14	0,40	12,1	15	3,9	120	140	240
49,94	899/18	C102_0500 ME10	4000	3900	6000	>14≤19	0,65	12,2	15	3,9	120	140	240
56,36	620/11	C102_0560 ME10	4000	3900	6000	≤14	0,40	12,1	15	3,9	120	140	240
56,36	620/11	C102_0560 ME10	4000	3900	6000	>14≤19	0,65	12,2	15	3,9	120	140	240
62,43	4495/72	C102_0620 ME10	4000	3900	6000	≤14	0,38	12,1	15	3,9	120	140	240
62,43	4495/72	C102_0620 ME10	4000	3900	6000	>14≤19	0,64	12,2	15	3,9	120	140	240
70,46	775/11	C102_0700 ME10	4000	3900	6000	≤14	0,38	12,1	15	3,9	120	140	240
70,46	775/11	C102_0700 ME10	4000	3900	6000	>14≤19	0,63	12,2	15	3,9	120	140	240
C103 (M_{2B}MAX=140 Nm)													
81,64	31349/384	C103_0820 ME10	4000	3900	6000	≤14	0,41	15,2	15	3,9	120	140	240
81,64	31349/384	C103_0820 ME10	4000	3900	6000	>14≤19	0,66	15,2	15	3,9	120	140	240
92,13	16215/176	C103_0920 ME10	4000	3900	6000	≤14	0,41	15,2	15	3,9	120	140	240
92,13	16215/176	C103_0920 ME10	4000	3900	6000	>14≤19	0,66	15,2	15	3,9	120	140	240
111,1	1222/11	C103_1110 ME10	4000	3900	6000	≤14	0,41	15,2	15	3,9	120	140	240
111,1	1222/11	C103_1110 ME10	4000	3900	6000	>14≤19	0,66	15,2	15	3,9	120	140	240
137,3	10575/77	C103_1370 ME10	4000	3900	6000	≤14	0,40	15,2	15	3,9	120	140	240
137,3	10575/77	C103_1370 ME10	4000	3900	6000	>14≤19	0,65	15,2	15	3,9	120	140	240
183,7	2021/11	C103_1840 ME10	4000	3900	6000	≤14	0,40	15,2	15	3,9	120	140	240
183,7	2021/11	C103_1840 ME10	4000	3900	6000	>14≤19	0,65	15,2	15	3,9	120	140	240
220,8	7285/33	C103_2210 ME10	4000	3900	6000	≤14	0,40	15,2	15	3,9	120	140	240
220,8	7285/33	C103_2210 ME10	4000	3900	6000	>14≤19	0,65	15,2	15	3,9	120	140	240
275,9	36425/132	C103_2760 ME10	4000	3900	6000	≤14	0,40	15,2	15	3,9	120	140	240
275,9	36425/132	C103_2760 ME10	4000	3900	6000	>14≤19	0,65	15,2	15	3,9	120	140	240

Stirradgetriebe C

Helical Gear Units C

Réducteurs coaxiaux C



Bitte beachten Sie die Hinweise auf Seite C8!

Please take notice of the indications on page C8!

Veuillez s. v. p. prendre en considération les observations à la page C8!

i	i _{exakt}	Typ	n1MAX DBH [min ⁻¹]	n1MAX DBV [min ⁻¹]	n1MAX ZB [min ⁻¹]	MWø [mm]	J1 [10 ⁻⁴ kgm ²]	G [kg]	Δφ2 [arcmin]	C2 [Nm/ arcmin]	M2N [Nm]	M2B [Nm]	M2NOT [Nm]
C202 (M2BMAX=230 Nm)													
2,009	432/215	C202_0020 ME10	3000	2600	4500	≤14	4,3	16,3	17	4,0	43	43	53
2,009	432/215	C202_0020 ME10	3000	2600	4500	>14≤19	4,5	16,3	17	4,8	47	47	58
2,009	432/215	C202_0020 ME20	3000	2600	4500	≤19	5,7	17,1	17	4,7	80	80	99
2,009	432/215	C202_0020 ME20	3000	2600	4500	>19≤24	6,5	17,2	17	5,5	110	120	150
2,009	432/215	C202_0020 ME20	3000	2600	4500	>24≤32	7,9	17,2	17	5,7	110	120	150
2,009	432/215	C202_0020 ME30	3000	2600	4000	≤24	12	18,9	17	5,4	110	160	230
2,009	432/215	C202_0020 ME30	3000	2600	4000	>24≤32	12	19,0	17	5,8	110	160	310
2,009	432/215	C202_0020 ME30	3000	2600	4000	>32≤38	13	19,1	17	5,9	110	160	350
2,184	2160/989	C202_0022 ME10	3000	2600	4500	≤14	4,1	16,3	17	4,2	47	47	57
2,184	2160/989	C202_0022 ME10	3000	2600	4500	>14≤19	4,4	16,3	17	5,0	51	51	64
2,184	2160/989	C202_0022 ME20	3000	2600	4500	≤19	5,6	17,1	17	4,8	87	87	110
2,184	2160/989	C202_0022 ME20	3000	2600	4500	>19≤24	6,3	17,2	17	5,6	110	130	160
2,184	2160/989	C202_0022 ME20	3000	2600	4500	>24≤32	7,8	17,2	17	5,7	110	130	160
2,184	2160/989	C202_0022 ME30	3000	2600	4000	≤24	11	18,9	17	5,5	110	160	250
2,184	2160/989	C202_0022 ME30	3000	2600	4000	>24≤32	12	19,0	17	5,8	110	160	330
2,184	2160/989	C202_0022 ME30	3000	2600	4000	>32≤38	13	19,1	17	5,9	110	160	350
2,475	99/40	C202_0025 ME20	3000	2600	4500	≤19	4,7	17,1	17	5,1	98	98	120
2,475	99/40	C202_0025 ME20	3000	2600	4500	>19≤24	5,5	17,2	17	5,7	110	140	180
2,475	99/40	C202_0025 ME20	3000	2600	4500	>24≤32	6,9	17,2	17	5,8	110	140	180
2,475	99/40	C202_0025 ME30	3000	2600	4000	≤24	10	19,0	17	5,6	110	140	180
2,475	99/40	C202_0025 ME30	3000	2600	4000	>24≤32	11	19,0	17	5,8	110	140	180
2,475	99/40	C202_0025 ME30	3000	2600	4000	>32≤38	12	19,1	17	5,9	110	140	180
2,690	495/184	C202_0027 ME20	3000	2600	4500	≤19	4,6	17,1	17	5,2	110	110	130
2,690	495/184	C202_0027 ME20	3000	2600	4500	>19≤24	5,4	17,2	17	5,7	120	160	200
2,690	495/184	C202_0027 ME20	3000	2600	4500	>24≤32	6,8	17,2	17	5,8	120	160	200
2,690	495/184	C202_0027 ME30	3000	2600	4000	≤24	10	19,0	17	5,7	120	160	200
2,690	495/184	C202_0027 ME30	3000	2600	4000	>24≤32	10	19,0	17	5,9	120	160	200
2,690	495/184	C202_0027 ME30	3000	2600	4000	>32≤38	12	19,1	17	5,9	120	160	200
3,103	90/29	C202_0031 ME10	3500	3100	5000	≤14	2,5	16,3	17	5,0	66	66	81
3,103	90/29	C202_0031 ME10	3500	3100	5000	>14≤19	2,7	16,3	17	5,5	72	72	90
3,103	90/29	C202_0031 ME20	3500	3100	5000	≤19	3,9	17,1	17	5,4	120	120	150
3,103	90/29	C202_0031 ME20	3500	3100	5000	>19≤24	4,7	17,2	17	5,8	120	180	230
3,103	90/29	C202_0031 ME20	3500	3100	5000	>24≤32	6,1	17,2	17	5,9	120	180	230
3,103	90/29	C202_0031 ME30	3500	3100	4000	≤24	9,6	19,0	17	5,7	120	180	230
3,103	90/29	C202_0031 ME30	3500	3100	4000	>24≤32	9,7	19,0	17	5,9	120	180	230
3,103	90/29	C202_0031 ME30	3500	3100	4000	>32≤38	11	19,1	17	5,9	120	180	230
3,373	2250/667	C202_0034 ME10	3500	3100	5000	≤14	2,4	16,3	17	5,1	72	72	88
3,373	2250/667	C202_0034 ME10	3500	3100	5000	>14≤19	2,6	16,3	17	5,5	78	79	98
3,373	2250/667	C202_0034 ME20	3500	3100	5000	≤19	3,8	17,1	17	5,5	130	130	170
3,373	2250/667	C202_0034 ME20	3500	3100	5000	>19≤24	4,6	17,2	17	5,8	130	190	250
3,373	2250/667	C202_0034 ME20	3500	3100	5000	>24≤32	6,0	17,2	17	5,9	130	190	250
3,373	2250/667	C202_0034 ME30	3500	3100	4000	≤24	9,5	19,0	17	5,8	130	190	250
3,373	2250/667	C202_0034 ME30	3500	3100	4000	>24≤32	9,6	19,0	17	5,9	130	190	250
3,373	2250/667	C202_0034 ME30	3500	3100	4000	>32≤38	11	19,1	17	5,9	130	190	250
3,888	486/125	C202_0039 ME10	3500	3100	5000	≤14	1,9	16,3	17	5,3	78	83	100
3,888	486/125	C202_0039 ME10	3500	3100	5000	>14≤19	2,1	16,3	17	5,6	78	91	110
3,888	486/125	C202_0039 ME20	3500	3100	5000	≤19	3,3	17,1	17	5,6	130	150	190
3,888	486/125	C202_0039 ME20	3500	3100	5000	>19≤24	4,1	17,2	17	5,9	130	200	280
3,888	486/125	C202_0039 ME20	3500	3100	5000	>24≤32	5,5	17,2	17	5,9	130	200	280
3,888	486/125	C202_0039 ME30	3500	3100	4000	≤24	9,0	19,0	17	5,8	130	200	280
3,888	486/125	C202_0039 ME30	3500	3100	4000	>24≤32	9,1	19,0	17	5,9	130	200	280
3,888	486/125	C202_0039 ME30	3500	3100	4000	>32≤38	11	19,1	17	6,0	130	200	280
4,226	486/115	C202_0042 ME10	3500	3100	5000	≤14	1,8	16,3	17	5,4	85	90	110
4,226	486/115	C202_0042 ME10	3500	3100	5000	>14≤19	2,1	16,3	17	5,7	85	98	120
4,226	486/115	C202_0042 ME20	3500	3100	5000	≤19	3,3	17,1	17	5,7	140	170	210
4,226	486/115	C202_0042 ME20	3500	3100	5000	>19≤24	4,0	17,2	17	5,9	140	200	310
4,226	486/115	C202_0042 ME20	3500	3100	5000	>24≤32	5,5	17,2	17	5,9	140	200	310
4,226	486/115	C202_0042 ME30	3500	3100	4000	≤24	8,9	19,0	17	5,9	140	200	310
4,226	486/115	C202_0042 ME30	3500	3100	4000	>24≤32	9,1	19,0	17	6,0	140	200	310
4,226	486/115	C202_0042 ME30	3500	3100	4000	>32≤38	11	19,1	17	6,0	140	200	310
4,667	14/3	C202_0047 ME10	3700	3500	5500	≤14	1,5	16,3	17	5,5	81	100	120
4,667	14/3	C202_0047 ME10	3700	3500	5500	>14≤19	1,7	16,3	17	5,8	81	110	140

Stirradgetriebe C

Helical Gear Units C

Réducteurs coaxiaux C



Bitte beachten Sie die Hinweise auf Seite C8!

Please take notice of the indications on page C8!

Veuillez s. v. p. prendre en considération les observations à la page C8!

i	i _{exakt}	Typ	n1MAX DBH [min ⁻¹]	n1MAX DBV [min ⁻¹]	n1MAX ZB [min ⁻¹]	MW _ø [mm]	J1 [10 ⁻⁴ kgm ²]	G [kg]	Δφ ₂ [arcmin]	C ₂ [Nm/ arcmin]	M _{2N} [Nm]	M _{2B} [Nm]	M _{2NOT} [Nm]
C202 (M_{2B}MAX=230 Nm)													
4,667	14/3	C202_0047 ME20	3500	3500	5000	≤19	2,9	17,1	17	5,7	140	190	230
4,667	14/3	C202_0047 ME20	3500	3500	5000	>19≤24	3,7	17,2	17	5,9	140	200	340
4,667	14/3	C202_0047 ME20	3500	3500	5000	>24≤32	5,1	17,2	17	6,0	140	200	340
4,667	14/3	C202_0047 ME30	3500	3500	4000	≤24	8,6	19,0	17	5,9	140	200	340
4,667	14/3	C202_0047 ME30	3500	3500	4000	>24≤32	8,7	19,0	17	6,0	140	200	340
4,667	14/3	C202_0047 ME30	3500	3500	4000	>32≤38	10	19,1	17	6,0	140	200	340
5,072	350/69	C202_0051 ME10	3700	3500	5500	≤14	1,5	16,3	17	5,6	88	110	130
5,072	350/69	C202_0051 ME10	3700	3500	5500	>14≤19	1,7	16,3	17	5,8	88	120	150
5,072	350/69	C202_0051 ME20	3500	3500	5000	≤19	2,9	17,1	17	5,8	140	200	250
5,072	350/69	C202_0051 ME20	3500	3500	5000	>19≤24	3,6	17,2	17	5,9	140	200	350
5,072	350/69	C202_0051 ME20	3500	3500	5000	>24≤32	5,1	17,2	17	6,0	140	200	350
5,072	350/69	C202_0051 ME30	3500	3500	4000	≤24	8,6	19,0	17	5,9	140	200	350
5,072	350/69	C202_0051 ME30	3500	3500	4000	>24≤32	8,7	19,0	17	6,0	140	200	350
5,072	350/69	C202_0051 ME30	3500	3500	4000	>32≤38	10	19,1	17	6,0	140	200	350
5,791	666/115	C202_0058 ME10	3700	3500	5500	≤14	1,2	16,3	17	5,7	86	120	150
5,791	666/115	C202_0058 ME10	3700	3500	5500	>14≤19	1,4	16,3	17	5,8	86	130	170
5,791	666/115	C202_0058 ME20	3500	3500	5000	≤19	2,6	17,1	17	5,8	150	200	290
5,791	666/115	C202_0058 ME20	3500	3500	5000	>19≤24	3,4	17,2	17	5,9	150	200	350
5,791	666/115	C202_0058 ME20	3500	3500	5000	>24≤32	4,8	17,2	17	6,0	150	200	350
5,791	666/115	C202_0058 ME30	3500	3500	4000	≤24	8,3	19,0	17	5,9	150	200	350
5,791	666/115	C202_0058 ME30	3500	3500	4000	>24≤32	8,4	19,0	17	6,0	150	200	350
5,791	666/115	C202_0058 ME30	3500	3500	4000	>32≤38	10	19,1	17	6,0	150	200	350
6,295	3330/529	C202_0063 ME10	3700	3500	5500	≤14	1,2	16,3	17	5,7	93	130	160
6,295	3330/529	C202_0063 ME10	3700	3500	5500	>14≤19	1,4	16,3	17	5,9	93	150	180
6,295	3330/529	C202_0063 ME20	3500	3500	5000	≤19	2,6	17,1	17	5,8	160	200	310
6,295	3330/529	C202_0063 ME20	3500	3500	5000	>19≤24	3,3	17,2	17	6,0	160	200	350
6,295	3330/529	C202_0063 ME20	3500	3500	5000	>24≤32	4,8	17,2	17	6,0	160	200	350
6,295	3330/529	C202_0063 ME30	3500	3500	4000	≤24	8,3	19,0	17	6,0	160	200	350
6,295	3330/529	C202_0063 ME30	3500	3500	4000	>24≤32	8,4	19,0	17	6,0	160	200	350
6,295	3330/529	C202_0063 ME30	3500	3500	4000	>32≤38	10	19,1	17	6,0	160	200	350
7,800	39/5	C202_0078 ME10	4000	3900	6000	≤14	0,89	16,3	17	5,8	91	170	200
7,800	39/5	C202_0078 ME10	4000	3900	6000	>14≤19	1,1	16,3	17	5,9	91	170	220
7,800	39/5	C202_0078 ME20	3500	3500	5000	≤19	2,3	17,1	17	5,9	170	200	350
7,800	39/5	C202_0078 ME20	3500	3500	5000	>19≤24	3,1	17,2	17	6,0	170	200	350
7,800	39/5	C202_0078 ME20	3500	3500	5000	>24≤32	4,5	17,2	17	6,0	170	200	350
7,800	39/5	C202_0078 ME30	3500	3500	4000	≤24	8,0	19,0	17	6,0	170	200	350
7,800	39/5	C202_0078 ME30	3500	3500	4000	>24≤32	8,1	19,0	17	6,0	170	200	350
7,800	39/5	C202_0078 ME30	3500	3500	4000	>32≤38	9,9	19,1	17	6,0	170	200	350
8,190	475/58	C202_0082 ME10	3500	3100	5000	≤14	1,9	16,3	14	8,0	170	170	210
8,190	475/58	C202_0082 ME10	3500	3100	5000	>14≤19	2,2	16,3	14	8,1	190	190	240
8,190	475/58	C202_0082 ME20	3500	3100	5000	≤19	3,4	17,1	14	8,1	200	230	400
8,190	475/58	C202_0082 ME20	3500	3100	5000	>19≤24	4,1	17,2	14	8,2	200	230	400
8,190	475/58	C202_0082 ME20	3500	3100	5000	>24≤32	5,6	17,2	14	8,3	200	230	400
8,190	475/58	C202_0082 ME30	3500	3100	4000	≤24	9,0	19,0	14	8,2	200	230	400
8,190	475/58	C202_0082 ME30	3500	3100	4000	>24≤32	9,1	19,0	14	8,3	200	230	400
8,190	475/58	C202_0082 ME30	3500	3100	4000	>32≤38	11	19,1	14	8,3	200	230	400
9,387	2450/261	C202_0094 ME10	3500	3100	5000	≤14	1,9	16,3	14	8,0	200	200	250
9,387	2450/261	C202_0094 ME10	3500	3100	5000	>14≤19	2,1	16,3	14	8,2	200	220	270
9,387	2450/261	C202_0094 ME20	3500	3100	5000	≤19	3,3	17,1	14	8,1	200	230	400
9,387	2450/261	C202_0094 ME20	3500	3100	5000	>19≤24	4,1	17,2	14	8,2	200	230	400
9,387	2450/261	C202_0094 ME20	3500	3100	5000	>24≤32	5,5	17,2	14	8,3	200	230	400
9,387	2450/261	C202_0094 ME30	3500	3100	4000	≤24	9,0	19,0	14	8,2	200	230	400
9,387	2450/261	C202_0094 ME30	3500	3100	4000	>24≤32	9,1	19,0	14	8,3	200	230	400
9,387	2450/261	C202_0094 ME30	3500	3100	4000	>32≤38	11	19,1	14	8,3	200	230	400
10,26	513/50	C202_0105 ME10	3500	3100	5000	≤14	1,5	16,3	14	8,1	200	220	270
10,26	513/50	C202_0105 ME10	3500	3100	5000	>14≤19	1,8	16,3	14	8,2	200	230	300
10,26	513/50	C202_0105 ME20	3500	3100	5000	≤19	3,0	17,1	14	8,2	200	230	400
10,26	513/50	C202_0105 ME20	3500	3100	5000	>19≤24	3,7	17,2	14	8,2	200	230	400
10,26	513/50	C202_0105 ME20	3500	3100	5000	>24≤32	5,2	17,2	14	8,3	200	230	400
10,26	513/50	C202_0105 ME30	3500	3100	4000	≤24	8,6	19,0	14	8,2	200	230	400
10,26	513/50	C202_0105 ME30	3500	3100	4000	>24≤32	8,8	19,0	14	8,3	200	230	400
10,26	513/50	C202_0105 ME30	3500	3100	4000	>32≤38	10	19,1	14	8,3	200	230	400

Stirradgetriebe C

Helical Gear Units C

Réducteurs coaxiaux C



Bitte beachten Sie die Hinweise auf Seite C8!

Please take notice of the indications on page C8!

Veuillez s. v. p. prendre en considération les observations à la page C8!

i	i _{exakt}	Typ	n1MAX DBH [min ⁻¹]	n1MAX DBV [min ⁻¹]	n1MAX ZB [min ⁻¹]	MWø [mm]	J ₁ [10 ⁻⁴ kgm ²]	G [kg]	Δφ ₂ [arcmin]	C ₂ [Nm/ arcmin]	M _{2N} [Nm]	M _{2B} [Nm]	M _{2NOT} [Nm]
C202 (M_{2B}MAX=230 Nm)													
11,76	294/25	C202_0120 ME10	3500	3100	5000	≤14	1,5	16,3	14	8,1	200	230	310
11,76	294/25	C202_0120 ME10	3500	3100	5000	>14≤19	1,7	16,3	14	8,2	200	230	340
11,76	294/25	C202_0120 ME20	3500	3100	5000	≤19	3,0	17,1	14	8,2	200	230	400
11,76	294/25	C202_0120 ME20	3500	3100	5000	>19≤24	3,7	17,2	14	8,3	200	230	400
11,76	294/25	C202_0120 ME20	3500	3100	5000	>24≤32	5,2	17,2	14	8,3	200	230	400
11,76	294/25	C202_0120 ME30	3500	3100	4000	≤24	8,6	19,0	14	8,3	200	230	400
11,76	294/25	C202_0120 ME30	3500	3100	4000	>24≤32	8,7	19,0	14	8,3	200	230	400
11,76	294/25	C202_0120 ME30	3500	3100	4000	>32≤38	10	19,1	14	8,3	200	230	400
12,32	665/54	C202_0125 ME10	3700	3500	5500	≤14	1,2	16,3	14	8,1	200	230	320
12,32	665/54	C202_0125 ME10	3700	3500	5500	>14≤19	1,5	16,3	14	8,2	200	230	360
12,32	665/54	C202_0125 ME20	3500	3500	5000	≤19	2,7	17,1	14	8,2	200	230	400
12,32	665/54	C202_0125 ME20	3500	3500	5000	>19≤24	3,4	17,2	14	8,3	200	230	400
12,32	665/54	C202_0125 ME20	3500	3500	5000	>24≤32	4,9	17,2	14	8,3	200	230	400
12,32	665/54	C202_0125 ME30	3500	3500	4000	≤24	8,4	19,0	14	8,3	200	230	400
12,32	665/54	C202_0125 ME30	3500	3500	4000	>24≤32	8,5	19,0	14	8,3	200	230	400
12,32	665/54	C202_0125 ME30	3500	3500	4000	>32≤38	10	19,1	14	8,3	200	230	400
14,12	3430/243	C202_0140 ME10	3700	3500	5500	≤14	1,2	16,3	14	8,2	200	230	370
14,12	3430/243	C202_0140 ME10	3700	3500	5500	>14≤19	1,5	16,3	14	8,2	200	230	400
14,12	3430/243	C202_0140 ME20	3500	3500	5000	≤19	2,7	17,1	14	8,2	200	230	400
14,12	3430/243	C202_0140 ME20	3500	3500	5000	>19≤24	3,4	17,2	14	8,3	200	230	400
14,12	3430/243	C202_0140 ME20	3500	3500	5000	>24≤32	4,9	17,2	14	8,3	200	230	400
14,12	3430/243	C202_0140 ME30	3500	3500	4000	≤24	8,3	19,0	14	8,3	200	230	400
14,12	3430/243	C202_0140 ME30	3500	3500	4000	>24≤32	8,5	19,0	14	8,3	200	230	400
14,12	3430/243	C202_0140 ME30	3500	3500	4000	>32≤38	10	19,1	14	8,3	200	230	400
15,28	703/46	C202_0155 ME10	3700	3500	5500	≤14	1,0	16,3	14	8,2	200	230	400
15,28	703/46	C202_0155 ME10	3700	3500	5500	>14≤19	1,3	16,3	14	8,2	200	230	400
15,28	703/46	C202_0155 ME20	3500	3500	5000	≤19	2,5	17,1	14	8,2	200	230	400
15,28	703/46	C202_0155 ME20	3500	3500	5000	>19≤24	3,2	17,2	14	8,3	200	230	400
15,28	703/46	C202_0155 ME20	3500	3500	5000	>24≤32	4,7	17,2	14	8,3	200	230	400
15,28	703/46	C202_0155 ME30	3500	3500	4000	≤24	8,1	19,0	14	8,3	200	230	400
15,28	703/46	C202_0155 ME30	3500	3500	4000	>24≤32	8,3	19,0	14	8,3	200	230	400
15,28	703/46	C202_0155 ME30	3500	3500	4000	>32≤38	10,0	19,1	14	8,3	200	230	400
17,52	3626/207	C202_0175 ME10	3700	3500	5500	≤14	1,0	16,3	14	8,2	200	230	400
17,52	3626/207	C202_0175 ME10	3700	3500	5500	>14≤19	1,3	16,3	14	8,3	200	230	400
17,52	3626/207	C202_0175 ME20	3500	3500	5000	≤19	2,5	17,1	14	8,2	200	230	400
17,52	3626/207	C202_0175 ME20	3500	3500	5000	>19≤24	3,2	17,2	14	8,3	200	230	400
17,52	3626/207	C202_0175 ME20	3500	3500	5000	>24≤32	4,7	17,2	14	8,3	200	230	400
17,52	3626/207	C202_0175 ME30	3500	3500	4000	≤24	8,1	19,0	14	8,3	200	230	400
17,52	3626/207	C202_0175 ME30	3500	3500	4000	>24≤32	8,3	19,0	14	8,3	200	230	400
17,52	3626/207	C202_0175 ME30	3500	3500	4000	>32≤38	10,0	19,1	14	8,3	200	230	400
20,58	247/12	C202_0210 ME10	4000	3900	6000	≤14	0,80	16,3	14	8,2	200	230	400
20,58	247/12	C202_0210 ME10	4000	3900	6000	>14≤19	1,1	16,3	14	8,3	200	230	400
20,58	247/12	C202_0210 ME20	3500	3500	5000	≤19	2,3	17,1	14	8,3	200	230	400
20,58	247/12	C202_0210 ME20	3500	3500	5000	>19≤24	3,0	17,2	14	8,3	200	230	400
20,58	247/12	C202_0210 ME20	3500	3500	5000	>24≤32	4,5	17,2	14	8,3	200	230	400
20,58	247/12	C202_0210 ME30	3500	3500	4000	≤24	7,9	19,0	14	8,3	200	230	400
20,58	247/12	C202_0210 ME30	3500	3500	4000	>24≤32	8,0	19,0	14	8,3	200	230	400
20,58	247/12	C202_0210 ME30	3500	3500	4000	>32≤38	9,8	19,1	14	8,3	200	230	400
23,59	637/27	C202_0240 ME10	4000	3900	6000	≤14	0,80	16,3	14	8,2	200	230	400
23,59	637/27	C202_0240 ME10	4000	3900	6000	>14≤19	1,0	16,3	14	8,3	200	230	400
23,59	637/27	C202_0240 ME20	3500	3500	5000	≤19	2,3	17,1	14	8,3	200	230	400
23,59	637/27	C202_0240 ME20	3500	3500	5000	>19≤24	3,0	17,2	14	8,3	200	230	400
23,59	637/27	C202_0240 ME20	3500	3500	5000	>24≤32	4,5	17,2	14	8,3	200	230	400
23,59	637/27	C202_0240 ME30	3500	3500	4000	≤24	7,9	19,0	14	8,3	200	230	400
23,59	637/27	C202_0240 ME30	3500	3500	4000	>24≤32	8,0	19,0	14	8,3	200	230	400
23,59	637/27	C202_0240 ME30	3500	3500	4000	>32≤38	9,8	19,1	14	8,3	200	230	400
24,64	1577/64	C202_0250 ME10	4000	3900	6000	≤14	0,70	16,3	14	8,3	200	230	400
24,64	1577/64	C202_0250 ME10	4000	3900	6000	>14≤19	0,95	16,3	14	8,3	200	230	400
24,64	1577/64	C202_0250 ME20	3500	3500	5000	≤19	2,2	17,1	14	8,3	200	230	400
24,64	1577/64	C202_0250 ME20	3500	3500	5000	>19≤24	2,9	17,2	14	8,3	200	230	400
24,64	1577/64	C202_0250 ME20	3500	3500	5000	>24≤32	4,4	17,2	14	8,3	200	230	400
24,64	1577/64	C202_0250 ME30	3500	3500	4000	≤24	7,8	19,0	14	8,3	200	230	400

Stirradgetriebe C

Helical Gear Units C

Réducteurs coaxiaux C



Bitte beachten Sie die Hinweise auf Seite C8!

Please take notice of the indications on page C8!

Veuillez s. v. p. prendre en considération les observations à la page C8!

i	i _{exakt}	Typ	n1MAX DBH [min ⁻¹]	n1MAX DBV [min ⁻¹]	n1MAX ZB [min ⁻¹]	MW _ø [mm]	J1 [10 ⁻⁴ kgm ²]	G [kg]	Δφ ₂ [arcmin]	C ₂ [Nm/ arcmin]	M _{2N} [Nm]	M _{2B} [Nm]	M _{2NOT} [Nm]
C202 (M_{2B}MAX=230 Nm)													
24,64	1577/64	C202_0250 ME30	3500	3500	4000	>24≤32	7,9	19,0	14	8,3	200	230	400
24,64	1577/64	C202_0250 ME30	3500	3500	4000	>32≤38	9,7	19,1	14	8,3	200	230	400
28,24	4067/144	C202_0280 ME10	4000	3900	6000	≤14	0,70	16,3	14	8,3	200	230	400
28,24	4067/144	C202_0280 ME10	4000	3900	6000	>14≤19	0,95	16,3	14	8,3	200	230	400
28,24	4067/144	C202_0280 ME20	3500	3500	5000	≤19	2,2	17,1	14	8,3	200	230	400
28,24	4067/144	C202_0280 ME20	3500	3500	5000	>19≤24	2,9	17,2	14	8,3	200	230	400
28,24	4067/144	C202_0280 ME20	3500	3500	5000	>24≤32	4,4	17,2	14	8,3	200	230	400
28,24	4067/144	C202_0280 ME30	3500	3500	4000	≤24	7,8	19,0	14	8,3	200	230	400
28,24	4067/144	C202_0280 ME30	3500	3500	4000	>24≤32	7,9	19,0	14	8,3	200	230	400
28,24	4067/144	C202_0280 ME30	3500	3500	4000	>32≤38	9,7	19,1	14	8,3	200	230	400
30,69	399/13	C202_0310 ME10	4000	3900	6000	≤14	0,61	16,3	14	8,3	200	230	400
30,69	399/13	C202_0310 ME10	4000	3900	6000	>14≤19	0,86	16,3	14	8,3	200	230	400
30,69	399/13	C202_0310 ME20	3500	3500	5000	≤19	2,0	17,1	14	8,3	200	230	400
30,69	399/13	C202_0310 ME20	3500	3500	5000	>19≤24	2,8	17,2	14	8,3	200	230	400
35,18	1372/39	C202_0350 ME10	4000	3900	6000	≤14	0,61	16,3	14	8,3	200	230	400
35,18	1372/39	C202_0350 ME10	4000	3900	6000	>14≤19	0,86	16,3	14	8,3	200	230	400
35,18	1372/39	C202_0350 ME20	3500	3500	5000	≤19	2,0	17,1	14	8,3	200	230	400
35,18	1372/39	C202_0350 ME20	3500	3500	5000	>19≤24	2,8	17,2	14	8,3	200	230	400
40,85	817/20	C202_0410 ME10	4000	3900	6000	≤14	0,52	16,3	14	8,3	200	230	400
40,85	817/20	C202_0410 ME10	4000	3900	6000	>14≤19	0,77	16,3	14	8,3	200	230	400
40,85	817/20	C202_0410 ME20	3500	3500	5000	≤19	1,9	17,1	14	8,3	200	230	400
40,85	817/20	C202_0410 ME20	3500	3500	5000	>19≤24	2,7	17,2	14	8,3	200	230	400
46,82	2107/45	C202_0470 ME10	4000	3900	6000	≤14	0,52	16,3	14	8,3	200	230	400
46,82	2107/45	C202_0470 ME10	4000	3900	6000	>14≤19	0,77	16,3	14	8,3	200	230	400
46,82	2107/45	C202_0470 ME20	3500	3500	5000	≤19	1,9	17,1	14	8,3	200	230	400
46,82	2107/45	C202_0470 ME20	3500	3500	5000	>19≤24	2,7	17,2	14	8,3	200	230	400
49,23	1083/22	C202_0490 ME10	4000	3900	6000	≤14	0,46	16,3	14	8,3	200	230	400
49,23	1083/22	C202_0490 ME10	4000	3900	6000	>14≤19	0,71	16,3	14	8,3	200	230	400
49,23	1083/22	C202_0490 ME20	3500	3500	5000	≤19	1,9	17,1	14	8,3	200	230	400
49,23	1083/22	C202_0490 ME20	3500	3500	5000	>19≤24	2,6	17,2	14	8,3	200	230	400
56,42	1862/33	C202_0560 ME10	4000	3900	6000	≤14	0,46	16,3	14	8,3	200	230	400
56,42	1862/33	C202_0560 ME10	4000	3900	6000	>14≤19	0,71	16,3	14	8,3	200	230	400
56,42	1862/33	C202_0560 ME20	3500	3500	5000	≤19	1,9	17,1	14	8,3	200	230	400
56,42	1862/33	C202_0560 ME20	3500	3500	5000	>19≤24	2,6	17,2	14	8,3	200	230	400
61,35	2945/48	C202_0610 ME10	4000	3900	6000	≤14	0,42	16,3	14	8,3	190	220	270
61,35	2945/48	C202_0610 ME10	4000	3900	6000	>14≤19	0,67	16,3	14	8,3	190	220	270
70,32	7595/108	C202_0700 ME10	4000	3900	6000	≤14	0,42	16,3	14	8,3	200	230	310
70,32	7595/108	C202_0700 ME10	4000	3900	6000	>14≤19	0,67	16,3	14	8,3	200	230	310
C203 (M_{2B}MAX=230 Nm)													
79,59	7163/90	C203_0800 ME20	3500	3500	5000	≤19	2,0	22,2	14	8,3	200	230	400
79,59	7163/90	C203_0800 ME20	3500	3500	5000	>19≤24	2,7	22,2	14	8,3	200	230	400
80,62	11609/144	C203_0810 ME10	4000	3900	6000	≤14	0,42	21,2	14	8,3	200	230	400
80,62	11609/144	C203_0810 ME10	4000	3900	6000	>14≤19	0,67	21,2	14	8,3	200	230	400
91,23	36946/405	C203_0910 ME20	3500	3500	5000	≤19	2,0	22,2	14	8,3	200	230	400
91,23	36946/405	C203_0910 ME20	3500	3500	5000	>19≤24	2,7	22,2	14	8,3	200	230	400
92,40	29939/324	C203_0920 ME10	4000	3900	6000	≤14	0,42	21,2	14	8,3	200	230	400
92,40	29939/324	C203_0920 ME10	4000	3900	6000	>14≤19	0,67	21,2	14	8,3	200	230	400
109,2	117943/1080	C203_1090 ME20	3500	3500	5000	≤19	2,0	22,2	14	8,3	200	230	400
109,2	117943/1080	C203_1090 ME20	3500	3500	5000	>19≤24	2,7	22,2	14	8,3	200	230	400
110,6	191149/1728	C203_1110 ME10	4000	3900	6000	≤14	0,42	21,2	14	8,3	200	230	400
110,6	191149/1728	C203_1110 ME10	4000	3900	6000	>14≤19	0,67	21,2	14	8,3	200	230	400
136,0	79576/585	C203_1360 ME20	3500	3500	5000	≤19	2,0	22,2	14	8,3	200	230	400
136,0	79576/585	C203_1360 ME20	3500	3500	5000	>19≤24	2,7	22,2	14	8,3	200	230	400
137,8	16121/117	C203_1380 ME10	4000	3900	6000	≤14	0,41	21,2	14	8,3	200	230	400
137,8	16121/117	C203_1380 ME10	4000	3900	6000	>14≤19	0,66	21,2	14	8,3	200	230	400
181,0	122206/675	C203_1810 ME20	3500	3500	5000	≤19	1,9	22,2	14	8,3	200	230	400
181,0	122206/675	C203_1810 ME20	3500	3500	5000	>19≤24	2,7	22,2	14	8,3	200	230	400
183,4	99029/540	C203_1830 ME10	4000	3900	6000	≤14	0,41	21,2	14	8,3	200	230	400
183,4	99029/540	C203_1830 ME10	4000	3900	6000	>14≤19	0,66	21,2	14	8,3	200	230	400

Stirradgetriebe C

Helical Gear Units C

Réducteurs coaxiaux C



Bitte beachten Sie die Hinweise auf Seite C8!

Please take notice of the indications on page C8!

Veuillez s. v. p. prendre en considération les observations à la page C8!

i	i _{exakt}	Typ	n1MAX DBH [min ⁻¹]	n1MAX DBV [min ⁻¹]	n1MAX ZB [min ⁻¹]	MW \emptyset [mm]	J ₁ [10 ⁻⁴ kgm ²]	G [kg]	$\Delta\varphi$ ₂ [arcmin]	C ₂ [Nm/ arcmin]	M _{2N} [Nm]	M _{2B} [Nm]	M _{2NOT} [Nm]
C203 (M_{2B}MAX=230 Nm)													
221,0	43757/198	C203_2210 ME10	4000	3900	6000	≤14	0,40	21,2	14	8,3	200	230	400
221,0	43757/198	C203_2210 ME10	4000	3900	6000	>14≤19	0,65	21,2	14	8,3	200	230	400
275,4	356965/1296	C203_2750 ME10	4000	3900	6000	≤14	0,40	21,2	14	8,3	200	230	310
275,4	356965/1296	C203_2750 ME10	4000	3900	6000	>14≤19	0,65	21,2	14	8,3	200	230	310
C302 (M_{2B}MAX=400 Nm)													
2,020	608/301	C302_0020 ME20	2700	2300	4000	≤19	8,8	22,4	16	5,3	80	80	100
2,020	608/301	C302_0020 ME20	2700	2300	4000	>19≤24	9,5	22,5	16	6,3	120	120	150
2,020	608/301	C302_0020 ME20	2700	2300	4000	>24≤32	11	22,5	16	6,6	120	120	150
2,020	608/301	C302_0020 ME30	2700	2300	4000	≤24	15	24,0	16	6,2	170	190	230
2,020	608/301	C302_0020 ME30	2700	2300	4000	>24≤32	15	24,1	16	6,8	170	250	310
2,020	608/301	C302_0020 ME30	2700	2300	4000	>32≤38	16	24,2	16	6,9	170	260	390
2,020	608/301	C302_0020 ME40	2700	2300	3500	≤38	25	28,8	16	6,7	170	260	390
2,020	608/301	C302_0020 ME40	2700	2300	3500	>38≤48	38	29,2	16	6,9	170	260	390
2,177	468/215	C302_0022 ME20	2700	2300	4000	≤19	8,5	22,4	16	5,5	87	87	110
2,177	468/215	C302_0022 ME20	2700	2300	4000	>19≤24	9,2	22,5	16	6,4	130	130	160
2,177	468/215	C302_0022 ME20	2700	2300	4000	>24≤32	11	22,5	16	6,7	130	130	160
2,177	468/215	C302_0022 ME30	2700	2300	4000	≤24	14	24,0	16	6,3	180	200	250
2,177	468/215	C302_0022 ME30	2700	2300	4000	>24≤32	14	24,1	16	6,8	180	270	330
2,177	468/215	C302_0022 ME30	2700	2300	4000	>32≤38	16	24,2	16	6,9	180	270	420
2,177	468/215	C302_0022 ME40	2700	2300	3500	≤38	24	28,8	16	6,8	180	270	420
2,177	468/215	C302_0022 ME40	2700	2300	3500	>38≤48	38	29,2	16	6,9	180	270	420
2,510	1634/651	C302_0025 ME20	2700	2300	4000	≤19	6,9	22,4	16	5,8	100	100	120
2,510	1634/651	C302_0025 ME20	2700	2300	4000	>19≤24	7,7	22,5	16	6,6	150	150	180
2,510	1634/651	C302_0025 ME20	2700	2300	4000	>24≤32	9,1	22,5	16	6,8	150	150	180
2,510	1634/651	C302_0025 ME30	2700	2300	4000	≤24	13	24,0	16	6,5	190	230	290
2,510	1634/651	C302_0025 ME30	2700	2300	4000	>24≤32	13	24,1	16	6,9	190	280	380
2,510	1634/651	C302_0025 ME30	2700	2300	4000	>32≤38	15	24,2	16	7,0	190	280	490
2,510	1634/651	C302_0025 ME40	2700	2300	3500	≤38	23	28,8	16	6,9	190	280	490
2,510	1634/651	C302_0025 ME40	2700	2300	3500	>38≤48	36	29,2	16	6,9	190	280	490
2,705	1677/620	C302_0027 ME20	2700	2300	4000	≤19	6,7	22,4	16	6,0	110	110	130
2,705	1677/620	C302_0027 ME20	2700	2300	4000	>19≤24	7,5	22,5	16	6,6	160	160	200
2,705	1677/620	C302_0027 ME20	2700	2300	4000	>24≤32	8,9	22,5	16	6,8	160	160	200
2,705	1677/620	C302_0027 ME30	2700	2300	4000	≤24	13	24,0	16	6,6	190	250	310
2,705	1677/620	C302_0027 ME30	2700	2300	4000	>24≤32	13	24,1	16	6,9	190	290	410
2,705	1677/620	C302_0027 ME30	2700	2300	4000	>32≤38	14	24,2	16	7,0	190	290	520
2,705	1677/620	C302_0027 ME40	2700	2300	3500	≤38	23	28,8	16	6,9	190	290	520
2,705	1677/620	C302_0027 ME40	2700	2300	3500	>38≤48	36	29,2	16	7,0	190	290	520
3,110	1045/336	C302_0031 ME20	3200	2800	4500	≤19	5,5	22,4	16	6,2	120	120	150
3,110	1045/336	C302_0031 ME20	3200	2800	4500	>19≤24	6,2	22,5	16	6,7	180	180	230
3,110	1045/336	C302_0031 ME20	3200	2800	4500	>24≤32	7,7	22,5	16	6,9	180	180	230
3,110	1045/336	C302_0031 ME30	3200	2800	4000	≤24	11	24,0	16	6,7	200	290	360
3,110	1045/336	C302_0031 ME30	3200	2800	4000	>24≤32	11	24,1	16	6,9	200	300	480
3,110	1045/336	C302_0031 ME30	3200	2800	4000	>32≤38	13	24,2	16	7,0	200	300	550
3,110	1045/336	C302_0031 ME40	3000	2800	3500	≤38	21	28,8	16	6,9	200	300	550
3,110	1045/336	C302_0031 ME40	3000	2800	3500	>38≤48	35	29,2	16	7,0	200	300	550
3,352	429/128	C302_0034 ME20	3200	2800	4500	≤19	5,3	22,4	16	6,3	130	130	170
3,352	429/128	C302_0034 ME20	3200	2800	4500	>19≤24	6,1	22,5	16	6,8	200	200	240
3,352	429/128	C302_0034 ME20	3200	2800	4500	>24≤32	7,5	22,5	16	6,9	200	200	240
3,352	429/128	C302_0034 ME30	3200	2800	4000	≤24	11	24,0	16	6,7	210	310	390
3,352	429/128	C302_0034 ME30	3200	2800	4000	>24≤32	11	24,1	16	7,0	210	310	510
3,352	429/128	C302_0034 ME30	3200	2800	4000	>32≤38	13	24,2	16	7,0	210	310	550
3,352	429/128	C302_0034 ME40	3000	2800	3500	≤38	21	28,8	16	6,9	210	310	550
3,352	429/128	C302_0034 ME40	3000	2800	3500	>38≤48	35	29,2	16	7,0	210	310	550
3,878	190/49	C302_0039 ME20	3200	2800	4500	≤19	4,4	22,4	16	6,5	150	150	190
3,878	190/49	C302_0039 ME20	3200	2800	4500	>19≤24	5,2	22,5	16	6,9	200	230	280
3,878	190/49	C302_0039 ME20	3200	2800	4500	>24≤32	6,6	22,5	16	6,9	200	230	280
3,878	190/49	C302_0039 ME30	3200	2800	4000	≤24	10	24,0	16	6,8	220	320	450
3,878	190/49	C302_0039 ME30	3200	2800	4000	>24≤32	10	24,1	16	7,0	220	320	550
3,878	190/49	C302_0039 ME30	3200	2800	4000	>32≤38	12	24,2	16	7,0	220	320	550

Stirradgetriebe C

Helical Gear Units C

Réducteurs coaxiaux C



Bitte beachten Sie die Hinweise auf Seite C8!

Please take notice of the indications on page C8!

Veuillez s. v. p. prendre en considération les observations à la page C8!

i	i _{exakt}	Typ	n1MAX DBH [min ⁻¹]	n1MAX DBV [min ⁻¹]	n1MAX ZB [min ⁻¹]	MW _ø [mm]	J1 [10 ⁻⁴ kgm ²]	G [kg]	Δφ ₂ [arcmin]	C ₂ [Nm/ arcmin]	M _{2N} [Nm]	M _{2B} [Nm]	M _{2NOT} [Nm]
C302 (M_{2B}MAX=400 Nm)													
3,878	190/49	C302_0039 ME40	3000	2800	3500	≤38	20	28,8	16	7,0	220	320	550
3,878	190/49	C302_0039 ME40	3000	2800	3500	>38≤48	34	29,2	16	7,0	220	320	550
4,179	117/28	C302_0042 ME20	3200	2800	4500	≤19	4,4	22,4	16	6,6	170	170	210
4,179	117/28	C302_0042 ME20	3200	2800	4500	>19≤24	5,1	22,5	16	6,9	220	240	300
4,179	117/28	C302_0042 ME20	3200	2800	4500	>24≤32	6,6	22,5	16	7,0	220	240	300
4,179	117/28	C302_0042 ME30	3200	2800	4000	≤24	10	24,0	16	6,9	220	330	480
4,179	117/28	C302_0042 ME30	3200	2800	4000	>24≤32	10	24,1	16	7,0	220	330	550
4,179	117/28	C302_0042 ME30	3200	2800	4000	>32≤38	12	24,2	16	7,0	220	330	550
4,179	117/28	C302_0042 ME40	3000	2800	3500	≤38	20	28,8	16	7,0	220	330	550
4,179	117/28	C302_0042 ME40	3000	2800	3500	>38≤48	34	29,2	16	7,0	220	330	550
4,675	589/126	C302_0047 ME20	3500	3100	5000	≤19	3,8	22,4	16	6,7	190	190	230
4,675	589/126	C302_0047 ME20	3500	3100	5000	>19≤24	4,5	22,5	16	6,9	210	270	340
4,675	589/126	C302_0047 ME20	3500	3100	5000	>24≤32	6,0	22,5	16	7,0	210	270	340
4,675	589/126	C302_0047 ME30	3500	3100	4000	≤24	9,6	24,0	16	6,9	230	330	540
4,675	589/126	C302_0047 ME30	3500	3100	4000	>24≤32	9,8	24,1	16	7,0	230	330	550
4,675	589/126	C302_0047 ME30	3500	3100	4000	>32≤38	11	24,2	16	7,0	230	330	550
4,675	589/126	C302_0047 ME40	3000	3000	3500	≤38	20	28,8	16	7,0	230	330	550
4,675	589/126	C302_0047 ME40	3000	3000	3500	>38≤48	33	29,2	16	7,0	230	330	550
5,038	403/80	C302_0050 ME20	3500	3100	5000	≤19	3,8	22,4	16	6,7	200	200	250
5,038	403/80	C302_0050 ME20	3500	3100	5000	>19≤24	4,5	22,5	16	6,9	230	290	370
5,038	403/80	C302_0050 ME20	3500	3100	5000	>24≤32	6,0	22,5	16	7,0	230	290	370
5,038	403/80	C302_0050 ME30	3500	3100	4000	≤24	9,6	24,0	16	6,9	240	330	550
5,038	403/80	C302_0050 ME30	3500	3100	4000	>24≤32	9,7	24,1	16	7,0	240	330	550
5,038	403/80	C302_0050 ME30	3500	3100	4000	>32≤38	11	24,2	16	7,0	240	330	550
5,038	403/80	C302_0050 ME40	3000	3000	3500	≤38	20	28,8	16	7,0	240	330	550
5,038	403/80	C302_0050 ME40	3000	3000	3500	>38≤48	33	29,2	16	7,0	240	330	550
5,859	2584/441	C302_0059 ME20	3500	3100	5000	≤19	3,2	22,4	16	6,8	230	230	290
5,859	2584/441	C302_0059 ME20	3500	3100	5000	>19≤24	4,0	22,5	16	7,0	230	320	400
5,859	2584/441	C302_0059 ME20	3500	3100	5000	>24≤32	5,4	22,5	16	7,0	230	320	400
5,859	2584/441	C302_0059 ME30	3500	3100	4000	≤24	9,0	24,0	16	7,0	250	330	550
5,859	2584/441	C302_0059 ME30	3500	3100	4000	>24≤32	9,2	24,1	16	7,0	250	330	550
5,859	2584/441	C302_0059 ME30	3500	3100	4000	>32≤38	11	24,2	16	7,0	250	330	550
5,859	2584/441	C302_0059 ME40	3000	3000	3500	≤38	19	28,8	16	7,0	250	330	550
5,859	2584/441	C302_0059 ME40	3000	3000	3500	>38≤48	33	29,2	16	7,0	250	330	550
6,314	221/35	C302_0063 ME20	3500	3100	5000	≤19	3,2	22,4	16	6,8	250	250	310
6,314	221/35	C302_0063 ME20	3500	3100	5000	>19≤24	3,9	22,5	16	7,0	250	330	430
6,314	221/35	C302_0063 ME20	3500	3100	5000	>24≤32	5,4	22,5	16	7,0	250	330	430
6,314	221/35	C302_0063 ME30	3500	3100	4000	≤24	9,0	24,0	16	7,0	250	330	550
6,314	221/35	C302_0063 ME30	3500	3100	4000	>24≤32	9,1	24,1	16	7,0	250	330	550
6,314	221/35	C302_0063 ME30	3500	3100	4000	>32≤38	11	24,2	16	7,1	250	330	550
6,314	221/35	C302_0063 ME40	3000	3000	3500	≤38	19	28,8	16	7,0	250	330	550
6,314	221/35	C302_0063 ME40	3000	3000	3500	>38≤48	33	29,2	16	7,0	250	330	550
7,841	494/63	C302_0078 ME20	3500	3500	5000	≤19	2,7	22,4	16	6,9	240	310	390
7,841	494/63	C302_0078 ME20	3500	3500	5000	>19≤24	3,4	22,5	16	7,0	240	330	470
7,841	494/63	C302_0078 ME20	3500	3500	5000	>24≤32	4,9	22,5	16	7,0	240	330	470
7,841	494/63	C302_0078 ME30	3500	3500	4000	≤24	8,5	24,0	16	7,0	270	330	550
7,841	494/63	C302_0078 ME30	3500	3500	4000	>24≤32	8,6	24,1	16	7,0	270	330	550
7,841	494/63	C302_0078 ME30	3500	3500	4000	>32≤38	10	24,2	16	7,1	270	330	550
7,841	494/63	C302_0078 ME40	3000	3000	3500	≤38	19	28,8	16	7,0	270	330	550
7,841	494/63	C302_0078 ME40	3000	3000	3500	>38≤48	32	29,2	16	7,1	270	330	550
8,250	33/4	C302_0083 ME20	3200	2800	4500	≤19	4,4	22,4	13	8,5	330	330	410
8,250	33/4	C302_0083 ME20	3200	2800	4500	>19≤24	5,2	22,5	13	8,7	340	400	600
8,250	33/4	C302_0083 ME20	3200	2800	4500	>24≤32	6,6	22,5	13	8,7	340	400	600
8,250	33/4	C302_0083 ME30	3200	2800	4000	≤24	10	24,0	13	8,6	340	400	700
8,250	33/4	C302_0083 ME30	3200	2800	4000	>24≤32	10	24,1	13	8,7	340	400	700
8,250	33/4	C302_0083 ME30	3200	2800	4000	>32≤38	12	24,2	13	8,7	340	400	700
8,250	33/4	C302_0083 ME40	3000	2800	3500	≤38	20	28,8	13	8,7	340	400	700
8,250	33/4	C302_0083 ME40	3000	2800	3500	>38≤48	34	29,2	13	8,7	340	400	700
9,310	3575/384	C302_0093 ME20	3200	2800	4500	≤19	4,4	22,4	13	8,6	350	350	460
9,310	3575/384	C302_0093 ME20	3200	2800	4500	>19≤24	5,1	22,5	13	8,7	350	350	680
9,310	3575/384	C302_0093 ME20	3200	2800	4500	>24≤32	6,6	22,5	13	8,7	350	350	680
9,310	3575/384	C302_0093 ME30	3200	2800	4000	≤24	10	24,0	13	8,7	350	350	700

Stirradgetriebe C

Helical Gear Units C

Réducteurs coaxiaux C



Bitte beachten Sie die Hinweise auf Seite C8!

Please take notice of the indications on page C8!

Veuillez s. v. p. prendre en considération les observations à la page C8!

i	i _{exakt}	Typ	n1MAX DBH [min ⁻¹]	n1MAX DBV [min ⁻¹]	n1MAX ZB [min ⁻¹]	MWø [mm]	J1 [10 ⁻⁴ kgm ²]	G [kg]	Δφ2 [arcmin]	C2 [Nm/ arcmin]	M2N [Nm]	M2B [Nm]	M2NOT [Nm]
C302 (M2BMAX=400 Nm)													
9,310	3575/384	C302_0093 ME30	3200	2800	4000	>24≤32	10	24,1	13	8,7	350	350	700
9,310	3575/384	C302_0093 ME30	3200	2800	4000	>32≤38	12	24,2	13	8,7	350	350	700
9,310	3575/384	C302_0093 ME40	3000	2800	3500	≤38	20	28,8	13	8,7	350	350	700
9,310	3575/384	C302_0093 ME40	3000	2800	3500	>38≤48	34	29,2	13	8,7	350	350	700
10,29	72/7	C302_0105 ME20	3200	2800	4500	≤19	3,8	22,4	13	8,6	350	400	510
10,29	72/7	C302_0105 ME20	3200	2800	4500	>19≤24	4,5	22,5	13	8,7	350	400	700
10,29	72/7	C302_0105 ME20	3200	2800	4500	>24≤32	6,0	22,5	13	8,7	350	400	700
10,29	72/7	C302_0105 ME30	3200	2800	4000	≤24	9,6	24,0	13	8,7	350	400	700
10,29	72/7	C302_0105 ME30	3200	2800	4000	>24≤32	9,7	24,1	13	8,7	350	400	700
10,29	72/7	C302_0105 ME30	3200	2800	4000	>32≤38	11	24,2	13	8,7	350	400	700
10,29	72/7	C302_0105 ME40	3000	2800	3500	≤38	20	28,8	13	8,7	350	400	700
10,29	72/7	C302_0105 ME40	3000	2800	3500	>38≤48	33	29,2	13	8,7	350	400	700
11,61	325/28	C302_0115 ME20	3200	2800	4500	≤19	3,7	22,4	13	8,6	350	350	570
11,61	325/28	C302_0115 ME20	3200	2800	4500	>19≤24	4,5	22,5	13	8,7	350	350	700
11,61	325/28	C302_0115 ME20	3200	2800	4500	>24≤32	5,9	22,5	13	8,7	350	350	700
11,61	325/28	C302_0115 ME30	3200	2800	4000	≤24	9,5	24,0	13	8,7	350	350	700
11,61	325/28	C302_0115 ME30	3200	2800	4000	>24≤32	9,7	24,1	13	8,7	350	350	700
11,61	325/28	C302_0115 ME30	3200	2800	4000	>32≤38	11	24,2	13	8,7	350	350	700
11,61	325/28	C302_0115 ME40	3000	2800	3500	≤38	20	28,8	13	8,7	350	350	700
11,61	325/28	C302_0115 ME40	3000	2800	3500	>38≤48	33	29,2	13	8,7	350	350	700
12,40	62/5	C302_0125 ME20	3500	3100	5000	≤19	3,4	22,4	13	8,6	350	400	610
12,40	62/5	C302_0125 ME20	3500	3100	5000	>19≤24	4,1	22,5	13	8,7	350	400	700
12,40	62/5	C302_0125 ME20	3500	3100	5000	>24≤32	5,6	22,5	13	8,7	350	400	700
12,40	62/5	C302_0125 ME30	3500	3100	4000	≤24	9,2	24,0	13	8,7	350	400	700
12,40	62/5	C302_0125 ME30	3500	3100	4000	>24≤32	9,3	24,1	13	8,7	350	400	700
12,40	62/5	C302_0125 ME30	3500	3100	4000	>32≤38	11	24,2	13	8,7	350	400	700
12,40	62/5	C302_0125 ME40	3000	3000	3500	≤38	19	28,8	13	8,7	350	400	700
12,40	62/5	C302_0125 ME40	3000	3000	3500	>38≤48	33	29,2	13	8,7	350	400	700
13,99	2015/144	C302_0140 ME20	3500	3100	5000	≤19	3,3	22,4	13	8,7	350	350	690
13,99	2015/144	C302_0140 ME20	3500	3100	5000	>19≤24	4,1	22,5	13	8,7	350	350	700
13,99	2015/144	C302_0140 ME20	3500	3100	5000	>24≤32	5,5	22,5	13	8,7	350	350	700
13,99	2015/144	C302_0140 ME30	3500	3100	4000	≤24	9,1	24,0	13	8,7	350	350	700
13,99	2015/144	C302_0140 ME30	3500	3100	4000	>24≤32	9,3	24,1	13	8,7	350	350	700
13,99	2015/144	C302_0140 ME30	3500	3100	4000	>32≤38	11	24,2	13	8,7	350	350	700
13,99	2015/144	C302_0140 ME40	3000	3000	3500	≤38	19	28,8	13	8,7	350	350	700
13,99	2015/144	C302_0140 ME40	3000	3000	3500	>38≤48	33	29,2	13	8,7	350	350	700
15,54	544/35	C302_0155 ME20	3500	3100	5000	≤19	2,9	22,4	13	8,7	350	400	700
15,54	544/35	C302_0155 ME20	3500	3100	5000	>19≤24	3,7	22,5	13	8,7	350	400	700
15,54	544/35	C302_0155 ME20	3500	3100	5000	>24≤32	5,1	22,5	13	8,7	350	400	700
15,54	544/35	C302_0155 ME30	3500	3100	4000	≤24	8,7	24,0	13	8,7	350	400	700
15,54	544/35	C302_0155 ME30	3500	3100	4000	>24≤32	8,9	24,1	13	8,7	350	400	700
15,54	544/35	C302_0155 ME30	3500	3100	4000	>32≤38	11	24,2	13	8,7	350	400	700
15,54	544/35	C302_0155 ME40	3000	3000	3500	≤38	19	28,8	13	8,7	350	400	700
15,54	544/35	C302_0155 ME40	3000	3000	3500	>38≤48	33	29,2	13	8,7	350	400	700
17,54	1105/63	C302_0175 ME20	3500	3100	5000	≤19	2,9	22,4	13	8,7	350	350	700
17,54	1105/63	C302_0175 ME20	3500	3100	5000	>19≤24	3,7	22,5	13	8,7	350	350	700
17,54	1105/63	C302_0175 ME20	3500	3100	5000	>24≤32	5,1	22,5	13	8,7	350	350	700
17,54	1105/63	C302_0175 ME30	3500	3100	4000	≤24	8,7	24,0	13	8,7	350	350	700
17,54	1105/63	C302_0175 ME30	3500	3100	4000	>24≤32	8,9	24,1	13	8,7	350	350	700
17,54	1105/63	C302_0175 ME30	3500	3100	4000	>32≤38	11	24,2	13	8,7	350	350	700
17,54	1105/63	C302_0175 ME40	3000	3000	3500	≤38	19	28,8	13	8,7	350	350	700
17,54	1105/63	C302_0175 ME40	3000	3000	3500	>38≤48	32	29,2	13	8,7	350	350	700
20,80	104/5	C302_0210 ME20	3500	3500	5000	≤19	2,5	22,4	13	8,7	350	400	700
20,80	104/5	C302_0210 ME20	3500	3500	5000	>19≤24	3,3	22,5	13	8,7	350	400	700
20,80	104/5	C302_0210 ME20	3500	3500	5000	>24≤32	4,7	22,5	13	8,7	350	400	700
20,80	104/5	C302_0210 ME30	3500	3500	4000	≤24	8,3	24,0	13	8,7	350	400	700
20,80	104/5	C302_0210 ME30	3500	3500	4000	>24≤32	8,5	24,1	13	8,7	350	400	700
20,80	104/5	C302_0210 ME30	3500	3500	4000	>32≤38	10	24,2	13	8,7	350	400	700
20,80	104/5	C302_0210 ME40	3000	3000	3500	≤38	19	28,8	13	8,7	350	400	700
20,80	104/5	C302_0210 ME40	3000	3000	3500	>38≤48	32	29,2	13	8,7	350	400	700
23,47	845/36	C302_0230 ME20	3500	3500	5000	≤19	2,5	22,4	13	8,7	350	350	700
23,47	845/36	C302_0230 ME20	3500	3500	5000	>19≤24	3,3	22,5	13	8,7	350	350	700

Stirradgetriebe C

Helical Gear Units C

Réducteurs coaxiaux C



Bitte beachten Sie die Hinweise auf Seite C8!

Please take notice of the indications on page C8!

Veillez s. v. p. prendre en considération les observations à la page C6!

i	i _{exakt}	Typ	n1MAX DBH [min ⁻¹]	n1MAX DBV [min ⁻¹]	n1MAX ZB [min ⁻¹]	MWø [mm]	J1 [10 ⁻⁴ kgm ²]	G [kg]	Δφ2 [arcmin]	C2 [Nm/ arcmin]	M2N [Nm]	M2B [Nm]	M2NOT [Nm]
C302 (M2BMAX=400 Nm)													
23,47	845/36	C302_0230 ME20	3500	3500	5000	>24≤32	4,7	22,5	13	8,7	350	350	700
23,47	845/36	C302_0230 ME30	3500	3500	4000	≤24	8,3	24,0	13	8,7	350	350	700
23,47	845/36	C302_0230 ME30	3500	3500	4000	>24≤32	8,5	24,1	13	8,7	350	350	700
23,47	845/36	C302_0230 ME30	3500	3500	4000	>32≤38	10	24,2	13	8,7	350	350	700
23,47	845/36	C302_0230 ME40	3000	3000	3500	≤38	18	28,8	13	8,7	350	350	700
23,47	845/36	C302_0230 ME40	3000	3000	3500	>38≤48	32	29,2	13	8,7	350	350	700
24,80	124/5	C302_0250 ME20	3500	3500	5000	≤19	2,4	22,4	13	8,7	350	400	700
24,80	124/5	C302_0250 ME20	3500	3500	5000	>19≤24	3,1	22,5	13	8,7	350	400	700
24,80	124/5	C302_0250 ME20	3500	3500	5000	>24≤32	4,6	22,5	13	8,7	350	400	700
24,80	124/5	C302_0250 ME30	3500	3500	4000	≤24	8,0	24,1	13	8,7	350	400	700
24,80	124/5	C302_0250 ME30	3500	3500	4000	>24≤32	8,2	24,1	13	8,7	350	400	700
24,80	124/5	C302_0250 ME30	3500	3500	4000	>32≤38	9,9	24,2	13	8,7	350	400	700
27,99	2015/72	C302_0280 ME20	3500	3500	5000	≤19	2,4	22,4	13	8,7	350	350	700
27,99	2015/72	C302_0280 ME20	3500	3500	5000	>19≤24	3,1	22,5	13	8,7	350	350	700
27,99	2015/72	C302_0280 ME20	3500	3500	5000	>24≤32	4,6	22,5	13	8,7	350	350	700
27,99	2015/72	C302_0280 ME30	3500	3500	4000	≤24	8,0	24,1	13	8,7	350	350	700
27,99	2015/72	C302_0280 ME30	3500	3500	4000	>24≤32	8,2	24,1	13	8,7	350	350	700
27,99	2015/72	C302_0280 ME30	3500	3500	4000	>32≤38	9,9	24,2	13	8,7	350	350	700
31,04	776/25	C302_0310 ME20	3500	3500	5000	≤19	2,2	22,4	13	8,7	350	400	700
31,04	776/25	C302_0310 ME20	3500	3500	5000	>19≤24	3,0	22,5	13	8,7	350	400	700
31,04	776/25	C302_0310 ME20	3500	3500	5000	>24≤32	4,4	22,5	13	8,7	350	400	700
31,04	776/25	C302_0310 ME30	3500	3500	4000	≤24	7,9	24,1	13	8,7	350	400	700
31,04	776/25	C302_0310 ME30	3500	3500	4000	>24≤32	8,0	24,1	13	8,7	350	400	700
31,04	776/25	C302_0310 ME30	3500	3500	4000	>32≤38	9,7	24,2	13	8,7	350	400	700
35,03	1261/36	C302_0350 ME20	3500	3500	5000	≤19	2,2	22,4	13	8,7	350	350	700
35,03	1261/36	C302_0350 ME20	3500	3500	5000	>19≤24	2,9	22,5	13	8,7	350	350	700
35,03	1261/36	C302_0350 ME20	3500	3500	5000	>24≤32	4,4	22,5	13	8,7	350	350	700
35,03	1261/36	C302_0350 ME30	3500	3500	4000	≤24	7,9	24,1	13	8,7	350	350	700
35,03	1261/36	C302_0350 ME30	3500	3500	4000	>24≤32	8,0	24,1	13	8,7	350	350	700
35,03	1261/36	C302_0350 ME30	3500	3500	4000	>32≤38	9,7	24,2	13	8,7	350	350	700
41,35	2688/65	C302_0410 ME20	3500	3500	5000	≤19	2,0	22,4	13	8,7	350	400	700
41,35	2688/65	C302_0410 ME20	3500	3500	5000	>19≤24	2,8	22,4	13	8,7	350	400	700
46,67	140/3	C302_0470 ME20	3500	3500	5000	≤19	2,0	22,4	13	8,7	350	350	700
46,67	140/3	C302_0470 ME20	3500	3500	5000	>19≤24	2,8	22,4	13	8,7	350	350	700
49,75	2736/55	C302_0500 ME20	3500	3500	5000	≤19	2,0	22,4	13	8,7	350	400	700
49,75	2736/55	C302_0500 ME20	3500	3500	5000	>19≤24	2,7	22,4	13	8,7	350	400	700
56,14	1235/22	C302_0560 ME20	3500	3500	5000	≤19	2,0	22,4	13	8,7	350	350	700
56,14	1235/22	C302_0560 ME20	3500	3500	5000	>19≤24	2,7	22,4	13	8,7	350	350	700
61,92	1548/25	C302_0620 ME20	3500	3500	5000	≤19	1,9	22,4	13	8,7	330	400	530
61,92	1548/25	C302_0620 ME20	3500	3500	5000	>19≤24	2,7	22,5	13	8,7	330	400	530
69,88	559/8	C302_0700 ME20	3500	3500	5000	≤19	1,9	22,4	13	8,7	350	350	600
69,88	559/8	C302_0700 ME20	3500	3500	5000	>19≤24	2,7	22,5	13	8,7	350	350	600

Stirradgetriebe C

Helical Gear Units C

Réducteurs coaxiaux C



Bitte beachten Sie die Hinweise auf Seite C8!

Please take notice of the indications on page C8!

Veuillez s. v. p. prendre en considération les observations à la page C8!

i	i _{exakt}	Typ	n1MAX DBH [min ⁻¹]	n1MAX DBV [min ⁻¹]	n1MAX ZB [min ⁻¹]	MWø [mm]	J ₁ [10 ⁻⁴ kgm ²]	G [kg]	Δφ ₂ [arcmin]	C ₂ [Nm/ arcmin]	M _{2N} [Nm]	M _{2B} [Nm]	M _{2NOT} [Nm]
C303 (M_{2BMAX}=400 Nm)													
80,43	6032/75	C303_0800 ME20	3500	3500	5000	≤19	2,0	26,6	13	8,7	350	400	700
80,43	6032/75	C303_0800 ME20	3500	3500	5000	>19≤24	2,7	26,6	13	8,7	350	400	700
81,47	1222/15	C303_0810 ME10	3800	3500	5500	≤14	0,44	25,6	13	8,7	350	400	520
81,47	1222/15	C303_0810 ME10	3800	3500	5500	>14≤19	0,69	25,6	13	8,7	350	400	520
90,76	4901/54	C303_0910 ME20	3500	3500	5000	≤19	2,0	26,6	13	8,7	350	350	700
90,76	4901/54	C303_0910 ME20	3500	3500	5000	>19≤24	2,7	26,6	13	8,7	350	350	700
91,93	39715/432	C303_0920 ME10	3800	3500	5500	≤14	0,44	25,6	13	8,7	350	350	590
91,93	39715/432	C303_0920 ME10	3800	3500	5500	>14≤19	0,69	25,6	13	8,7	350	350	590
108,2	11687/108	C303_1080 ME20	3500	3500	5000	≤19	2,0	26,6	13	8,7	350	350	700
108,2	11687/108	C303_1080 ME20	3500	3500	5000	>19≤24	2,7	26,6	13	8,7	350	350	700
109,6	94705/864	C303_1100 ME10	3800	3500	5500	≤14	0,43	25,6	13	8,7	350	350	700
109,6	94705/864	C303_1100 ME10	3800	3500	5500	>14≤19	0,68	25,6	13	8,7	350	350	700
135,4	36569/270	C303_1350 ME20	3500	3500	5000	≤19	2,0	26,6	13	8,7	350	350	700
135,4	36569/270	C303_1350 ME20	3500	3500	5000	>19≤24	2,7	26,6	13	8,7	350	350	700
137,2	59267/432	C303_1370 ME10	3800	3500	5500	≤14	0,42	25,6	13	8,7	350	350	700
137,2	59267/432	C303_1370 ME10	3800	3500	5500	>14≤19	0,67	25,6	13	8,7	350	350	700
180,4	1624/9	C303_1800 ME20	3500	3500	5000	≤19	2,0	26,6	13	8,7	350	350	700
180,4	1624/9	C303_1800 ME20	3500	3500	5000	>19≤24	2,7	26,6	13	8,7	350	350	700
182,8	1645/9	C303_1830 ME10	3800	3500	5500	≤14	0,41	25,6	13	8,7	350	350	700
182,8	1645/9	C303_1830 ME10	3800	3500	5500	>14≤19	0,66	25,6	13	8,7	350	350	700
217,1	7163/33	C303_2170 ME20	3500	3500	5000	≤19	1,9	26,6	13	8,7	350	350	700
217,1	7163/33	C303_2170 ME20	3500	3500	5000	>19≤24	2,7	26,6	13	8,7	350	350	700
219,9	58045/264	C303_2200 ME10	3800	3500	5500	≤14	0,41	25,6	13	8,7	350	350	700
219,9	58045/264	C303_2200 ME10	3800	3500	5500	>14≤19	0,66	25,6	13	8,7	350	350	700
273,7	26273/96	C303_2740 ME10	3800	3500	5500	≤14	0,40	25,6	13	8,7	350	350	600
273,7	26273/96	C303_2740 ME10	3800	3500	5500	>14≤19	0,66	25,6	13	8,7	350	350	600
C402 (M_{2BMAX}=600 Nm)													
1,968	551/280	C402_0020 ME30	2500	2100	3500	≤24	25	34,2	15	13	180	180	230
1,968	551/280	C402_0020 ME30	2500	2100	3500	>24≤32	25	34,3	15	15	240	240	300
1,968	551/280	C402_0020 ME30	2500	2100	3500	>32≤38	27	34,4	15	16	250	310	380
1,968	551/280	C402_0020 ME40	2500	2100	3500	≤38	35	39,0	15	15	250	310	380
1,968	551/280	C402_0020 ME40	2500	2100	3500	>38≤48	48	39,4	15	16	250	310	380
2,221	171/77	C402_0022 ME30	2500	2100	3500	≤24	23	34,2	15	13	200	200	260
2,221	171/77	C402_0022 ME30	2500	2100	3500	>24≤32	23	34,3	15	16	260	270	340
2,221	171/77	C402_0022 ME30	2500	2100	3500	>32≤38	25	34,4	15	16	260	340	430
2,221	171/77	C402_0022 ME40	2500	2100	3500	≤38	33	39,0	15	15	260	340	430
2,221	171/77	C402_0022 ME40	2500	2100	3500	>38≤48	47	39,4	15	16	260	340	430
2,456	609/248	C402_0025 ME30	2500	2100	3500	≤24	20	34,2	15	14	230	230	280
2,456	609/248	C402_0025 ME30	2500	2100	3500	>24≤32	20	34,3	15	16	270	300	380
2,456	609/248	C402_0025 ME30	2500	2100	3500	>32≤38	22	34,4	15	16	270	380	480
2,456	609/248	C402_0025 ME40	2500	2100	3500	≤38	30	39,0	15	16	270	380	480
2,456	609/248	C402_0025 ME40	2500	2100	3500	>38≤48	44	39,4	15	16	270	380	480
2,771	945/341	C402_0028 ME30	2500	2100	3500	≤24	19	34,2	15	15	260	260	320
2,771	945/341	C402_0028 ME30	2500	2100	3500	>24≤32	19	34,3	15	16	280	340	420
2,771	945/341	C402_0028 ME30	2500	2100	3500	>32≤38	20	34,4	15	16	280	420	540
2,771	945/341	C402_0028 ME40	2500	2100	3500	≤38	29	39,0	15	16	280	420	540
2,771	945/341	C402_0028 ME40	2500	2100	3500	>38≤48	42	39,4	15	16	280	420	540
3,099	1537/496	C402_0031 ME30	2900	2500	4000	≤24	16	34,2	15	15	290	290	360
3,099	1537/496	C402_0031 ME30	2900	2500	4000	>24≤32	16	34,3	15	16	290	380	470
3,099	1537/496	C402_0031 ME30	2900	2500	4000	>32≤38	18	34,4	15	17	290	440	600
3,099	1537/496	C402_0031 ME40	2900	2500	3500	≤38	26	39,0	15	16	290	440	600
3,099	1537/496	C402_0031 ME40	2900	2500	3500	>38≤48	40	39,4	15	17	290	440	600
3,497	2385/682	C402_0035 ME30	2900	2500	4000	≤24	15	34,2	15	15	300	320	400
3,497	2385/682	C402_0035 ME30	2900	2500	4000	>24≤32	15	34,3	15	16	300	430	540
3,497	2385/682	C402_0035 ME30	2900	2500	4000	>32≤38	17	34,4	15	17	300	460	680
3,497	2385/682	C402_0035 ME40	2900	2500	3500	≤38	25	39,0	15	16	300	460	680
3,497	2385/682	C402_0035 ME40	2900	2500	3500	>38≤48	39	39,4	15	17	300	460	680
3,894	841/216	C402_0039 ME20	2900	2500	4000	≤19	7,8	32,6	15	14	150	150	190
3,894	841/216	C402_0039 ME20	2900	2500	4000	>19≤24	8,6	32,7	15	16	230	230	280

Stirradgetriebe C

Helical Gear Units C

Réducteurs coaxiaux C



Bitte beachten Sie die Hinweise auf Seite C8!

Please take notice of the indications on page C8!

Veillez s. v. p. prendre en considération les observations à la page C8!

i	i _{exakt}	Typ	n1MAX DBH [min ⁻¹]	n1MAX DBV [min ⁻¹]	n1MAX ZB [min ⁻¹]	MW _ø [mm]	J1 [10 ⁻⁴ kgm ²]	G [kg]	Δφ2 [arcmin]	C2 [Nm/ arcmin]	M2N [Nm]	M2B [Nm]	M2NOT [Nm]
C402 (M2BMAX=600 Nm)													
3,894	841/216	C402_0039 ME20	2900	2500	4000	>24≤32	10	32,7	15	16	230	230	280
3,894	841/216	C402_0039 ME30	2900	2500	4000	≤24	14	34,2	15	16	310	360	450
3,894	841/216	C402_0039 ME30	2900	2500	4000	>24≤32	14	34,3	15	17	310	470	600
3,894	841/216	C402_0039 ME30	2900	2500	4000	>32≤38	16	34,4	15	17	310	470	710
3,894	841/216	C402_0039 ME40	2900	2500	3500	≤38	24	39,0	15	16	310	470	710
3,894	841/216	C402_0039 ME40	2900	2500	3500	>38≤48	37	39,4	15	17	310	470	710
4,394	145/33	C402_0044 ME20	2900	2500	4000	≤19	7,4	32,6	15	15	170	170	220
4,394	145/33	C402_0044 ME20	2900	2500	4000	>19≤24	8,1	32,7	15	16	260	260	320
4,394	145/33	C402_0044 ME20	2900	2500	4000	>24≤32	9,6	32,7	15	16	260	260	320
4,394	145/33	C402_0044 ME30	2900	2500	4000	≤24	13	34,2	15	16	330	400	510
4,394	145/33	C402_0044 ME30	2900	2500	4000	>24≤32	13	34,3	15	17	330	490	670
4,394	145/33	C402_0044 ME30	2900	2500	4000	>32≤38	15	34,4	15	17	330	490	800
4,394	145/33	C402_0044 ME40	2900	2500	3500	≤38	23	39,0	15	17	330	490	800
4,394	145/33	C402_0044 ME40	2900	2500	3500	>38≤48	37	39,4	15	17	330	490	800
4,682	899/192	C402_0047 ME20	3300	2800	4500	≤19	6,4	32,6	15	15	190	190	230
4,682	899/192	C402_0047 ME20	3300	2800	4500	>19≤24	7,1	32,7	15	16	240	270	340
4,682	899/192	C402_0047 ME20	3300	2800	4500	>24≤32	8,6	32,7	15	17	240	270	340
4,682	899/192	C402_0047 ME30	3300	2800	4000	≤24	12	34,2	15	16	330	430	540
4,682	899/192	C402_0047 ME30	3300	2800	4000	>24≤32	12	34,3	15	17	330	500	720
4,682	899/192	C402_0047 ME30	3300	2800	4000	>32≤38	14	34,4	15	17	330	500	800
4,682	899/192	C402_0047 ME40	3000	2800	3500	≤38	22	39,0	15	17	330	500	800
4,682	899/192	C402_0047 ME40	3000	2800	3500	>38≤48	36	39,4	15	17	330	500	800
5,284	465/88	C402_0053 ME20	3300	2800	4500	≤19	6,1	32,6	15	15	210	210	260
5,284	465/88	C402_0053 ME20	3300	2800	4500	>19≤24	6,8	32,7	15	16	280	310	380
5,284	465/88	C402_0053 ME20	3300	2800	4500	>24≤32	8,3	32,7	15	17	280	310	380
5,284	465/88	C402_0053 ME30	3300	2800	4000	≤24	12	34,2	15	16	350	490	610
5,284	465/88	C402_0053 ME30	3300	2800	4000	>24≤32	12	34,3	15	17	350	520	810
5,284	465/88	C402_0053 ME30	3300	2800	4000	>32≤38	14	34,4	15	17	350	520	850
5,284	465/88	C402_0053 ME40	3000	2800	3500	≤38	22	39,0	15	17	350	520	850
5,284	465/88	C402_0053 ME40	3000	2800	3500	>38≤48	36	39,4	15	17	350	520	850
5,891	377/64	C402_0059 ME20	3300	2800	4500	≤19	5,1	32,6	15	16	230	230	290
5,891	377/64	C402_0059 ME20	3300	2800	4500	>19≤24	5,8	32,7	15	16	260	320	400
5,891	377/64	C402_0059 ME20	3300	2800	4500	>24≤32	7,3	32,7	15	17	260	320	400
5,891	377/64	C402_0059 ME30	3300	2800	4000	≤24	11	34,2	15	16	360	540	680
5,891	377/64	C402_0059 ME30	3300	2800	4000	>24≤32	11	34,3	15	17	360	540	850
5,891	377/64	C402_0059 ME30	3300	2800	4000	>32≤38	13	34,4	15	17	360	540	850
5,891	377/64	C402_0059 ME40	3000	2800	3500	≤38	21	39,0	15	17	360	540	850
5,891	377/64	C402_0059 ME40	3000	2800	3500	>38≤48	35	39,4	15	17	360	540	850
6,648	585/88	C402_0066 ME20	3300	2800	4500	≤19	4,9	32,6	15	16	260	260	330
6,648	585/88	C402_0066 ME20	3300	2800	4500	>19≤24	5,6	32,7	15	17	290	360	450
6,648	585/88	C402_0066 ME20	3300	2800	4500	>24≤32	7,1	32,7	15	17	290	360	450
6,648	585/88	C402_0066 ME30	3300	2800	4000	≤24	11	34,2	15	17	380	550	770
6,648	585/88	C402_0066 ME30	3300	2800	4000	>24≤32	11	34,3	15	17	380	550	850
6,648	585/88	C402_0066 ME30	3300	2800	4000	>32≤38	13	34,4	15	17	380	550	850
6,648	585/88	C402_0066 ME40	3000	2800	3500	≤38	21	39,0	15	17	380	550	850
6,648	585/88	C402_0066 ME40	3000	2800	3500	>38≤48	34	39,4	15	17	380	550	850
7,816	2001/256	C402_0078 ME20	3500	3200	5000	≤19	3,9	32,6	15	16	270	310	390
7,816	2001/256	C402_0078 ME20	3500	3200	5000	>19≤24	4,7	32,7	15	17	270	360	450
7,816	2001/256	C402_0078 ME20	3500	3200	5000	>24≤32	6,1	32,7	15	17	270	360	450
7,816	2001/256	C402_0078 ME30	3500	3200	4000	≤24	9,7	34,2	15	17	400	550	850
7,816	2001/256	C402_0078 ME30	3500	3200	4000	>24≤32	9,9	34,3	15	17	400	550	850
7,816	2001/256	C402_0078 ME30	3500	3200	4000	>32≤38	12	34,4	15	17	400	550	850
7,816	2001/256	C402_0078 ME40	3000	3000	3500	≤38	20	39,0	15	17	400	550	850
7,816	2001/256	C402_0078 ME40	3000	3000	3500	>38≤48	33	39,4	15	17	400	550	850
8,285	3339/403	C402_0083 ME30	2900	2500	4000	≤24	14	34,2	12	21	550	600	960
8,285	3339/403	C402_0083 ME30	2900	2500	4000	>24≤32	14	34,3	12	22	550	600	1100
8,285	3339/403	C402_0083 ME30	2900	2500	4000	>32≤38	15	34,4	12	22	550	600	1100
8,285	3339/403	C402_0083 ME40	2900	2500	3500	≤38	24	39,0	12	22	550	600	1100
8,285	3339/403	C402_0083 ME40	2900	2500	3500	>38≤48	37	39,4	12	22	550	600	1100
9,261	3445/372	C402_0093 ME30	2900	2500	4000	≤24	13	34,2	12	21	550	550	1070
9,261	3445/372	C402_0093 ME30	2900	2500	4000	>24≤32	14	34,3	12	22	550	550	1100
9,261	3445/372	C402_0093 ME30	2900	2500	4000	>32≤38	15	34,4	12	22	550	550	1100

Stirradgetriebe C

Helical Gear Units C

Réducteurs coaxiaux C



Bitte beachten Sie die Hinweise auf Seite C8!

Please take notice of the indications on page C8!

Veuillez s. v. p. prendre en considération les observations à la page C8!

i	i _{exakt}	Typ	n1MAX DBH [min ⁻¹]	n1MAX DBV [min ⁻¹]	n1MAX ZB [min ⁻¹]	MWø [mm]	J1 [10 ⁻⁴ kgm ²]	G [kg]	Δφ2 [arcmin]	C2 [Nm/ arcmin]	M2N [Nm]	M2B [Nm]	M2NOT [Nm]
C402 (M2BMAX=600 Nm)													
9,261	3445/372	C402_0093 ME40	2900	2500	3500	≤38	24	39,0	12	22	550	550	1100
9,261	3445/372	C402_0093 ME40	2900	2500	3500	>38≤48	37	39,4	12	22	550	550	1100
10,41	406/39	C402_0105 ME20	2900	2500	4000	≤19	6,2	32,6	12	21	410	410	510
10,41	406/39	C402_0105 ME20	2900	2500	4000	>19≤24	7,0	32,7	12	22	550	600	760
10,41	406/39	C402_0105 ME20	2900	2500	4000	>24≤32	8,4	32,7	12	22	550	600	760
10,41	406/39	C402_0105 ME30	2900	2500	4000	≤24	12	34,2	12	21	550	600	1100
10,41	406/39	C402_0105 ME30	2900	2500	4000	>24≤32	12	34,3	12	22	550	600	1100
10,41	406/39	C402_0105 ME30	2900	2500	4000	>32≤38	14	34,4	12	22	550	600	1100
10,41	406/39	C402_0105 ME40	2900	2500	3500	≤38	22	39,0	12	22	550	600	1100
10,41	406/39	C402_0105 ME40	2900	2500	3500	>38≤48	36	39,4	12	22	550	600	1100
11,64	1885/162	C402_0115 ME20	2900	2500	4000	≤19	6,1	32,6	12	21	460	460	580
11,64	1885/162	C402_0115 ME20	2900	2500	4000	>19≤24	6,9	32,7	12	22	550	550	850
11,64	1885/162	C402_0115 ME20	2900	2500	4000	>24≤32	8,3	32,7	12	22	550	550	850
11,64	1885/162	C402_0115 ME30	2900	2500	4000	≤24	12	34,2	12	22	550	550	1100
11,64	1885/162	C402_0115 ME30	2900	2500	4000	>24≤32	12	34,3	12	22	550	550	1100
11,64	1885/162	C402_0115 ME30	2900	2500	4000	>32≤38	14	34,4	12	22	550	550	1100
11,64	1885/162	C402_0115 ME40	2900	2500	3500	≤38	22	39,0	12	22	550	550	1100
11,64	1885/162	C402_0115 ME40	2900	2500	3500	>38≤48	36	39,4	12	22	550	550	1100
12,52	651/52	C402_0125 ME20	3300	2800	4500	≤19	5,3	32,6	12	21	500	500	620
12,52	651/52	C402_0125 ME20	3300	2800	4500	>19≤24	6,0	32,7	12	22	550	600	910
12,52	651/52	C402_0125 ME20	3300	2800	4500	>24≤32	7,5	32,7	12	22	550	600	910
12,52	651/52	C402_0125 ME30	3300	2800	4000	≤24	11	34,2	12	22	550	600	1100
12,52	651/52	C402_0125 ME30	3300	2800	4000	>24≤32	11	34,3	12	22	550	600	1100
12,52	651/52	C402_0125 ME30	3300	2800	4000	>32≤38	13	34,4	12	22	550	600	1100
12,52	651/52	C402_0125 ME40	3000	2800	3500	≤38	21	39,0	12	22	550	600	1100
12,52	651/52	C402_0125 ME40	3000	2800	3500	>38≤48	35	39,4	12	22	550	600	1100
13,99	2015/144	C402_0140 ME20	3300	2800	4500	≤19	5,2	32,6	12	21	550	550	690
13,99	2015/144	C402_0140 ME20	3300	2800	4500	>19≤24	6,0	32,7	12	22	550	550	1020
13,99	2015/144	C402_0140 ME20	3300	2800	4500	>24≤32	7,4	32,7	12	22	550	550	1020
13,99	2015/144	C402_0140 ME30	3300	2800	4000	≤24	11	34,2	12	22	550	550	1100
13,99	2015/144	C402_0140 ME30	3300	2800	4000	>24≤32	11	34,3	12	22	550	550	1100
13,99	2015/144	C402_0140 ME30	3300	2800	4000	>32≤38	13	34,4	12	22	550	550	1100
13,99	2015/144	C402_0140 ME40	3000	2800	3500	≤38	21	39,0	12	22	550	550	1100
13,99	2015/144	C402_0140 ME40	3000	2800	3500	>38≤48	35	39,4	12	22	550	550	1100
15,75	63/4	C402_0160 ME20	3300	2800	4500	≤19	4,4	32,6	12	21	550	600	780
15,75	63/4	C402_0160 ME20	3300	2800	4500	>19≤24	5,1	32,7	12	22	550	600	1070
15,75	63/4	C402_0160 ME20	3300	2800	4500	>24≤32	6,6	32,7	12	22	550	600	1070
15,75	63/4	C402_0160 ME30	3300	2800	4000	≤24	10	34,2	12	22	550	600	1100
15,75	63/4	C402_0160 ME30	3300	2800	4000	>24≤32	10	34,3	12	22	550	600	1100
15,75	63/4	C402_0160 ME30	3300	2800	4000	>32≤38	12	34,4	12	22	550	600	1100
15,75	63/4	C402_0160 ME40	3000	2800	3500	≤38	20	39,0	12	22	550	600	1100
15,75	63/4	C402_0160 ME40	3000	2800	3500	>38≤48	34	39,4	12	22	550	600	1100
17,60	845/48	C402_0175 ME20	3300	2800	4500	≤19	4,3	32,6	12	22	550	550	870
17,60	845/48	C402_0175 ME20	3300	2800	4500	>19≤24	5,1	32,7	12	22	550	550	1100
17,60	845/48	C402_0175 ME20	3300	2800	4500	>24≤32	6,5	32,7	12	22	550	550	1100
17,60	845/48	C402_0175 ME30	3300	2800	4000	≤24	10	34,2	12	22	550	550	1100
17,60	845/48	C402_0175 ME30	3300	2800	4000	>24≤32	10	34,3	12	22	550	550	1100
17,60	845/48	C402_0175 ME30	3300	2800	4000	>32≤38	12	34,4	12	22	550	550	1100
17,60	845/48	C402_0175 ME40	3000	2800	3500	≤38	20	39,0	12	22	550	550	1100
17,60	845/48	C402_0175 ME40	3000	2800	3500	>38≤48	34	39,4	12	22	550	550	1100
20,90	4347/208	C402_0210 ME20	3500	3200	5000	≤19	3,5	32,6	12	22	550	600	1030
20,90	4347/208	C402_0210 ME20	3500	3200	5000	>19≤24	4,3	32,7	12	22	550	600	1100
20,90	4347/208	C402_0210 ME20	3500	3200	5000	>24≤32	5,7	32,7	12	22	550	600	1100
20,90	4347/208	C402_0210 ME30	3500	3200	4000	≤24	9,3	34,2	12	22	550	600	1100
20,90	4347/208	C402_0210 ME30	3500	3200	4000	>24≤32	9,5	34,3	12	22	550	600	1100
20,90	4347/208	C402_0210 ME30	3500	3200	4000	>32≤38	11	34,4	12	22	550	600	1100
20,90	4347/208	C402_0210 ME40	3000	3000	3500	≤38	19	39,0	12	22	550	600	1100
20,90	4347/208	C402_0210 ME40	3000	3000	3500	>38≤48	33	39,4	12	22	550	600	1100
23,36	1495/64	C402_0230 ME20	3500	3200	5000	≤19	3,5	32,6	12	22	550	550	1100
23,36	1495/64	C402_0230 ME20	3500	3200	5000	>19≤24	4,2	32,7	12	22	550	550	1100
23,36	1495/64	C402_0230 ME20	3500	3200	5000	>24≤32	5,7	32,7	12	22	550	550	1100
23,36	1495/64	C402_0230 ME30	3500	3200	4000	≤24	9,3	34,2	12	22	550	550	1100

Stirradgetriebe C

Helical Gear Units C

Réducteurs coaxiaux C



Bitte beachten Sie die Hinweise auf Seite C8!

Please take notice of the indications on page C8!

Veillez s. v. p. prendre en considération les observations à la page C8!

i	i _{exakt}	Typ	n1MAX DBH [min ⁻¹]	n1MAX DBV [min ⁻¹]	n1MAX ZB [min ⁻¹]	MWø [mm]	J1 [10 ⁻⁴ kgm ²]	G [kg]	Δφ2 [arcmin]	C2 [Nm/ arcmin]	M2N [Nm]	M2B [Nm]	M2NOT [Nm]
C402 (M2BMAX=600 Nm)													
23,36	1495/64	C402_0230 ME30	3500	3200	4000	>24≤32	9,4	34,3	12	22	550	550	1100
23,36	1495/64	C402_0230 ME30	3500	3200	4000	>32≤38	11	34,4	12	22	550	550	1100
23,36	1495/64	C402_0230 ME40	3000	3000	3500	≤38	19	39,0	12	22	550	550	1100
23,36	1495/64	C402_0230 ME40	3000	3000	3500	>38≤48	33	39,4	12	22	550	550	1100
24,92	324/13	C402_0250 ME20	3500	3200	5000	≤19	3,1	32,6	12	22	550	600	1100
24,92	324/13	C402_0250 ME20	3500	3200	5000	>19≤24	3,9	32,7	12	22	550	600	1100
24,92	324/13	C402_0250 ME20	3500	3200	5000	>24≤32	5,3	32,7	12	22	550	600	1100
24,92	324/13	C402_0250 ME30	3500	3200	4000	≤24	8,8	34,3	12	22	550	600	1100
24,92	324/13	C402_0250 ME30	3500	3200	4000	>24≤32	8,9	34,3	12	22	550	600	1100
24,92	324/13	C402_0250 ME30	3500	3200	4000	>32≤38	11	34,4	12	22	550	600	1100
27,86	195/7	C402_0280 ME20	3500	3200	5000	≤19	3,1	32,6	12	22	550	550	1100
27,86	195/7	C402_0280 ME20	3500	3200	5000	>19≤24	3,8	32,7	12	22	550	550	1100
27,86	195/7	C402_0280 ME20	3500	3200	5000	>24≤32	5,3	32,7	12	22	550	550	1100
27,86	195/7	C402_0280 ME30	3500	3200	4000	≤24	8,8	34,3	12	22	550	550	1100
27,86	195/7	C402_0280 ME30	3500	3200	4000	>24≤32	8,9	34,3	12	22	550	550	1100
27,86	195/7	C402_0280 ME30	3500	3200	4000	>32≤38	11	34,4	12	22	550	550	1100
31,15	405/13	C402_0310 ME20	3500	3200	5000	≤19	2,7	32,6	12	22	550	600	1100
31,15	405/13	C402_0310 ME20	3500	3200	5000	>19≤24	3,5	32,7	12	22	550	600	1100
31,15	405/13	C402_0310 ME20	3500	3200	5000	>24≤32	4,9	32,7	12	22	550	600	1100
31,15	405/13	C402_0310 ME30	3500	3200	4000	≤24	8,4	34,3	12	22	550	600	1100
31,15	405/13	C402_0310 ME30	3500	3200	4000	>24≤32	8,5	34,3	12	22	550	600	1100
31,15	405/13	C402_0310 ME30	3500	3200	4000	>32≤38	10	34,4	12	22	550	600	1100
34,82	975/28	C402_0350 ME20	3500	3200	5000	≤19	2,7	32,6	12	22	550	550	1100
34,82	975/28	C402_0350 ME20	3500	3200	5000	>19≤24	3,5	32,7	12	22	550	550	1100
34,82	975/28	C402_0350 ME20	3500	3200	5000	>24≤32	4,9	32,7	12	22	550	550	1100
34,82	975/28	C402_0350 ME30	3500	3200	4000	≤24	8,4	34,3	12	22	550	550	1100
34,82	975/28	C402_0350 ME30	3500	3200	4000	>24≤32	8,5	34,3	12	22	550	550	1100
34,82	975/28	C402_0350 ME30	3500	3200	4000	>32≤38	10	34,4	12	22	550	550	1100
41,75	7056/169	C402_0420 ME20	3500	3200	5000	≤19	2,4	32,6	12	22	550	600	1100
41,75	7056/169	C402_0420 ME20	3500	3200	5000	>19≤24	3,1	32,7	12	22	550	600	1100
41,75	7056/169	C402_0420 ME20	3500	3200	5000	>24≤32	4,6	32,7	12	22	550	600	1100
41,75	7056/169	C402_0420 ME30	3500	3200	4000	≤24	8,0	34,3	12	22	550	600	1100
41,75	7056/169	C402_0420 ME30	3500	3200	4000	>24≤32	8,2	34,3	12	22	550	600	1100
41,75	7056/169	C402_0420 ME30	3500	3200	4000	>32≤38	9,9	34,4	12	22	550	600	1100
46,67	140/3	C402_0470 ME20	3500	3200	5000	≤19	2,4	32,6	12	22	550	550	1100
46,67	140/3	C402_0470 ME20	3500	3200	5000	>19≤24	3,1	32,7	12	22	550	550	1100
46,67	140/3	C402_0470 ME20	3500	3200	5000	>24≤32	4,6	32,7	12	22	550	550	1100
46,67	140/3	C402_0470 ME30	3500	3200	4000	≤24	8,0	34,3	12	22	550	550	1100
46,67	140/3	C402_0470 ME30	3500	3200	4000	>24≤32	8,2	34,3	12	22	550	550	1100
46,67	140/3	C402_0470 ME30	3500	3200	4000	>32≤38	9,9	34,4	12	22	550	550	1100
50,19	1305/26	C402_0500 ME20	3500	3200	5000	≤19	2,2	32,6	12	22	550	600	930
50,19	1305/26	C402_0500 ME20	3500	3200	5000	>19≤24	2,9	32,6	12	22	550	600	930
56,10	9425/168	C402_0560 ME20	3500	3200	5000	≤19	2,2	32,6	12	22	550	550	1040
56,10	9425/168	C402_0560 ME20	3500	3200	5000	>19≤24	2,9	32,6	12	22	550	550	1040
62,52	8127/130	C402_0630 ME20	3500	3200	5000	≤19	2,1	32,6	12	22	500	600	960
62,52	8127/130	C402_0630 ME20	3500	3200	5000	>19≤24	2,8	32,6	12	22	500	600	960
69,88	559/8	C402_0700 ME20	3500	3200	5000	≤19	2,1	32,6	12	22	550	550	1070
69,88	559/8	C402_0700 ME20	3500	3200	5000	>19≤24	2,8	32,6	12	22	550	550	1070

Stirradgetriebe C

Helical Gear Units C

Réducteurs coaxiaux C



Bitte beachten Sie die Hinweise auf Seite C8!

Please take notice of the indications on page C8!

Veuillez s. v. p. prendre en considération les observations à la page C8!

i	i _{exakt}	Typ	n1MAX DBH [min ⁻¹]	n1MAX DBV [min ⁻¹]	n1MAX ZB [min ⁻¹]	MWø [mm]	J1 [10 ⁻⁴ kgm ²]	G [kg]	Δφ2 [arcmin]	C2 [Nm/ arcmin]	M2N [Nm]	M2B [Nm]	M2NOT [Nm]
C403 (M2BMAX=600 Nm)													
80,81	42021/520	C403_0810 ME20	3500	3200	5000	≤19	2,1	37,1	12	22	550	600	1100
80,81	42021/520	C403_0810 ME20	3500	3200	5000	>19≤24	2,8	37,1	12	22	550	600	1100
90,32	8671/96	C403_0900 ME20	3500	3200	5000	≤19	2,1	37,1	12	22	550	550	1100
90,32	8671/96	C403_0900 ME20	3500	3200	5000	>19≤24	2,8	37,1	12	22	550	550	1100
107,7	754/7	C403_1080 ME20	3500	3200	5000	≤19	2,0	37,1	12	22	550	550	1100
107,7	754/7	C403_1080 ME20	3500	3200	5000	>19≤24	2,8	37,1	12	22	550	550	1100
134,6	1885/14	C403_1350 ME20	3500	3200	5000	≤19	2,0	37,1	12	22	550	550	1100
134,6	1885/14	C403_1350 ME20	3500	3200	5000	>19≤24	2,8	37,1	12	22	550	550	1100
180,4	1624/9	C403_1800 ME20	3500	3200	5000	≤19	2,0	37,1	12	22	550	550	1100
180,4	1624/9	C403_1800 ME20	3500	3200	5000	>19≤24	2,7	37,1	12	22	550	550	1100
216,9	54665/252	C403_2170 ME20	3500	3200	5000	≤19	2,0	37,1	12	22	550	550	1040
216,9	54665/252	C403_2170 ME20	3500	3200	5000	>19≤24	2,7	37,1	12	22	550	550	1040
270,2	16211/60	C403_2700 ME20	3500	3200	5000	≤19	2,0	37,1	12	22	550	550	1070
270,2	16211/60	C403_2700 ME20	3500	3200	5000	>19≤24	2,7	37,1	12	22	550	550	1070
C502 (M2BMAX=920 Nm)													
1,976	81/41	C502_0020 ME30	2400	2000	3000	≤24	38	46,1	14	15	180	180	230
1,976	81/41	C502_0020 ME30	2400	2000	3000	>24≤32	38	46,2	14	19	240	240	300
1,976	81/41	C502_0020 ME30	2400	2000	3000	>32≤38	40	46,3	14	20	290	310	380
1,976	81/41	C502_0020 ME40	2400	2000	3000	≤38	48	50,7	14	18	390	460	580
1,976	81/41	C502_0020 ME40	2400	2000	3000	>38≤48	62	51,1	14	20	390	580	720
1,976	81/41	C502_0020 ME50	2400	2000	3000	≤55	86	58,6	14	20	390	580	720
1,976	81/41	C502_0020 ME50	2400	2000	3000	>55≤60	90	58,7	14	20	390	580	720
2,247	645/287	C502_0022 ME30	2400	2000	3000	≤24	35	46,1	14	16	210	210	260
2,247	645/287	C502_0022 ME30	2400	2000	3000	>24≤32	36	46,2	14	19	280	280	340
2,247	645/287	C502_0022 ME30	2400	2000	3000	>32≤38	37	46,3	14	20	330	350	440
2,247	645/287	C502_0022 ME40	2400	2000	3000	≤38	46	50,7	14	19	410	520	650
2,247	645/287	C502_0022 ME40	2400	2000	3000	>38≤48	60	51,1	14	20	410	610	820
2,247	645/287	C502_0022 ME50	2400	2000	3000	≤55	84	58,6	14	20	410	610	820
2,247	645/287	C502_0022 ME50	2400	2000	3000	>55≤60	88	58,7	14	21	410	610	820
2,450	49/20	C502_0025 ME30	2400	2000	3000	≤24	29	46,1	14	17	230	230	280
2,450	49/20	C502_0025 ME30	2400	2000	3000	>24≤32	29	46,2	14	19	300	300	380
2,450	49/20	C502_0025 ME30	2400	2000	3000	>32≤38	31	46,3	14	20	320	380	480
2,450	49/20	C502_0025 ME40	2400	2000	3000	≤38	40	50,7	14	19	420	570	710
2,450	49/20	C502_0025 ME40	2400	2000	3000	>38≤48	54	51,1	14	20	420	630	890
2,450	49/20	C502_0025 ME50	2400	2000	3000	≤55	78	58,6	14	21	420	630	890
2,450	49/20	C502_0025 ME50	2400	2000	3000	>55≤60	82	58,7	14	21	420	630	890
2,787	301/108	C502_0028 ME30	2400	2000	3000	≤24	28	46,1	14	17	260	260	320
2,787	301/108	C502_0028 ME30	2400	2000	3000	>24≤32	28	46,2	14	20	340	340	430
2,787	301/108	C502_0028 ME30	2400	2000	3000	>32≤38	30	46,3	14	20	360	430	540
2,787	301/108	C502_0028 ME40	2400	2000	3000	≤38	38	50,7	14	20	440	650	810
2,787	301/108	C502_0028 ME40	2400	2000	3000	>38≤48	52	51,1	14	20	440	650	1010
2,787	301/108	C502_0028 ME50	2400	2000	3000	≤55	76	58,6	14	21	440	650	1010
2,787	301/108	C502_0028 ME50	2400	2000	3000	>55≤60	80	58,7	14	21	440	650	1010
3,077	477/155	C502_0031 ME30	2800	2400	3500	≤24	23	46,1	14	18	280	280	360
3,077	477/155	C502_0031 ME30	2800	2400	3500	>24≤32	23	46,2	14	20	350	380	470
3,077	477/155	C502_0031 ME30	2800	2400	3500	>32≤38	25	46,3	14	21	350	480	600
3,077	477/155	C502_0031 ME40	2800	2400	3500	≤38	33	50,6	14	20	450	480	600
3,077	477/155	C502_0031 ME40	2800	2400	3500	>38≤48	47	51,0	14	20	450	480	600
3,077	477/155	C502_0031 ME50	2500	2400	3000	≤55	71	58,6	14	21	450	480	600
3,077	477/155	C502_0031 ME50	2500	2400	3000	>55≤60	76	58,6	14	21	450	480	600
3,501	2279/651	C502_0035 ME30	2800	2400	3500	≤24	22	46,1	14	19	320	320	400
3,501	2279/651	C502_0035 ME30	2800	2400	3500	>24≤32	22	46,2	14	20	400	430	540
3,501	2279/651	C502_0035 ME30	2800	2400	3500	>32≤38	24	46,3	14	21	400	540	680
3,501	2279/651	C502_0035 ME40	2800	2400	3500	≤38	32	50,6	14	20	470	540	680
3,501	2279/651	C502_0035 ME40	2800	2400	3500	>38≤48	46	51,0	14	21	470	540	680
3,501	2279/651	C502_0035 ME50	2500	2400	3000	≤55	70	58,6	14	21	470	540	680
3,501	2279/651	C502_0035 ME50	2500	2400	3000	>55≤60	75	58,6	14	21	470	540	680
3,867	58/15	C502_0039 ME30	2800	2400	3500	≤24	19	46,1	14	19	360	360	450
3,867	58/15	C502_0039 ME30	2800	2400	3500	>24≤32	19	46,2	14	20	390	480	590

Stirradgetriebe C

Helical Gear Units C

Réducteurs coaxiaux C



Bitte beachten Sie die Hinweise auf Seite C8!

Please take notice of the indications on page C8!

Veillez s. v. p. prendre en considération les observations à la page C8!

i	i _{exakt}	Typ	n1MAX DBH [min ⁻¹]	n1MAX DBV [min ⁻¹]	n1MAX ZB [min ⁻¹]	MW _ø [mm]	J1 [10 ⁻⁴ kgm ²]	G [kg]	Δφ ₂ [arcmin]	C ₂ [Nm/ arcmin]	M _{2N} [Nm]	M _{2B} [Nm]	M _{2NOT} [Nm]
C502 (M_{2B}MAX=920 Nm)													
3,867	58/15	C502_0039 ME30	2800	2400	3500	>32≤38	20	46,3	14	21	390	600	750
3,867	58/15	C502_0039 ME40	2800	2400	3500	≤38	29	50,6	14	20	490	600	750
3,867	58/15	C502_0039 ME40	2800	2400	3500	>38≤48	42	51,0	14	21	490	600	750
3,867	58/15	C502_0039 ME50	2500	2400	3000	≤55	67	58,6	14	21	490	600	750
3,867	58/15	C502_0039 ME50	2500	2400	3000	>55≤60	71	58,6	14	21	490	600	750
4,399	2494/567	C502_0044 ME30	2800	2400	3500	≤24	18	46,1	14	20	410	410	510
4,399	2494/567	C502_0044 ME30	2800	2400	3500	>24≤32	18	46,2	14	21	440	540	670
4,399	2494/567	C502_0044 ME30	2800	2400	3500	>32≤38	20	46,3	14	21	440	680	850
4,399	2494/567	C502_0044 ME40	2800	2400	3500	≤38	28	50,6	14	21	510	680	850
4,399	2494/567	C502_0044 ME40	2800	2400	3500	>38≤48	42	51,0	14	21	510	680	850
4,399	2494/567	C502_0044 ME50	2500	2400	3000	≤55	66	58,6	14	21	510	680	850
4,399	2494/567	C502_0044 ME50	2500	2400	3000	>55≤60	71	58,6	14	21	510	680	850
4,629	162/35	C502_0046 ME20	3100	2700	4000	≤19	10	44,2	14	18	180	180	230
4,629	162/35	C502_0046 ME20	3100	2700	4000	>19≤24	11	44,3	14	20	270	270	340
4,629	162/35	C502_0046 ME20	3100	2700	4000	>24≤32	12	44,3	14	20	270	270	340
4,629	162/35	C502_0046 ME30	3100	2700	4000	≤24	16	46,1	14	20	400	430	530
4,629	162/35	C502_0046 ME30	3100	2700	4000	>24≤32	16	46,2	14	21	400	570	710
4,629	162/35	C502_0046 ME30	3100	2700	4000	>32≤38	18	46,3	14	21	400	700	880
4,629	162/35	C502_0046 ME40	3000	2700	3500	≤38	26	50,6	14	21	520	700	880
4,629	162/35	C502_0046 ME40	3000	2700	3500	>38≤48	40	51,0	14	21	520	700	880
4,629	162/35	C502_0046 ME50	2500	2500	3000	≤55	64	58,6	14	21	520	700	880
4,629	162/35	C502_0046 ME50	2500	2500	3000	>55≤60	69	58,6	14	21	520	700	880
5,265	258/49	C502_0053 ME20	3100	2700	4000	≤19	9,6	44,2	14	19	210	210	260
5,265	258/49	C502_0053 ME20	3100	2700	4000	>19≤24	10	44,3	14	20	310	310	380
5,265	258/49	C502_0053 ME20	3100	2700	4000	>24≤32	12	44,3	14	21	310	310	380
5,265	258/49	C502_0053 ME30	3100	2700	4000	≤24	15	46,1	14	20	460	490	610
5,265	258/49	C502_0053 ME30	3100	2700	4000	>24≤32	16	46,2	14	21	460	650	810
5,265	258/49	C502_0053 ME30	3100	2700	4000	>32≤38	17	46,3	14	21	460	800	1000
5,265	258/49	C502_0053 ME40	3000	2700	3500	≤38	26	50,6	14	21	540	800	1000
5,265	258/49	C502_0053 ME40	3000	2700	3500	>38≤48	39	51,0	14	21	540	800	1000
5,265	258/49	C502_0053 ME50	2500	2500	3000	≤55	64	58,6	14	21	540	800	1000
5,265	258/49	C502_0053 ME50	2500	2500	3000	>55≤60	68	58,6	14	21	540	800	1000
5,850	117/20	C502_0059 ME20	3100	2700	4000	≤19	7,7	44,2	14	19	230	230	290
5,850	117/20	C502_0059 ME20	3100	2700	4000	>19≤24	8,4	44,3	14	20	300	340	430
5,850	117/20	C502_0059 ME20	3100	2700	4000	>24≤32	9,9	44,3	14	21	300	340	430
5,850	117/20	C502_0059 ME30	3100	2700	4000	≤24	14	46,1	14	20	440	540	680
5,850	117/20	C502_0059 ME30	3100	2700	4000	>24≤32	14	46,2	14	21	440	720	900
5,850	117/20	C502_0059 ME30	3100	2700	4000	>32≤38	15	46,3	14	21	440	770	970
5,850	117/20	C502_0059 ME40	3000	2700	3500	≤38	24	50,6	14	21	560	770	970
5,850	117/20	C502_0059 ME40	3000	2700	3500	>38≤48	37	51,0	14	21	560	770	970
5,850	117/20	C502_0059 ME50	2500	2500	3000	≤55	62	58,6	14	21	560	770	970
5,850	117/20	C502_0059 ME50	2500	2500	3000	>55≤60	66	58,6	14	21	560	770	970
6,655	559/84	C502_0067 ME20	3100	2700	4000	≤19	7,4	44,2	14	19	260	260	330
6,655	559/84	C502_0067 ME20	3100	2700	4000	>19≤24	8,2	44,3	14	21	340	390	480
6,655	559/84	C502_0067 ME20	3100	2700	4000	>24≤32	9,6	44,3	14	21	340	390	480
6,655	559/84	C502_0067 ME30	3100	2700	4000	≤24	13	46,1	14	20	500	610	770
6,655	559/84	C502_0067 ME30	3100	2700	4000	>24≤32	13	46,2	14	21	500	800	1020
6,655	559/84	C502_0067 ME30	3100	2700	4000	>32≤38	15	46,3	14	21	500	800	1100
6,655	559/84	C502_0067 ME40	3000	2700	3500	≤38	23	50,6	14	21	580	800	1100
6,655	559/84	C502_0067 ME40	3000	2700	3500	>38≤48	37	51,0	14	21	580	800	1100
6,655	559/84	C502_0067 ME50	2500	2500	3000	≤55	62	58,6	14	21	580	800	1100
6,655	559/84	C502_0067 ME50	2500	2500	3000	>55≤60	66	58,6	14	21	580	800	1100
7,763	621/80	C502_0078 ME20	3400	3000	4500	≤19	5,6	44,2	14	20	310	310	380
7,763	621/80	C502_0078 ME20	3400	3000	4500	>19≤24	6,3	44,3	14	21	320	400	500
7,763	621/80	C502_0078 ME20	3400	3000	4500	>24≤32	7,8	44,3	14	21	320	400	500
7,763	621/80	C502_0078 ME30	3400	3000	4000	≤24	11	46,1	14	21	460	720	900
7,763	621/80	C502_0078 ME30	3400	3000	4000	>24≤32	12	46,2	14	21	460	800	1110
7,763	621/80	C502_0078 ME30	3400	3000	4000	>32≤38	13	46,3	14	21	460	800	1110
7,763	621/80	C502_0078 ME40	3000	3000	3500	≤38	22	50,6	14	21	610	800	1110
7,763	621/80	C502_0078 ME40	3000	3000	3500	>38≤48	35	51,0	14	21	610	800	1110
7,763	621/80	C502_0078 ME50	2500	2500	3000	≤55	60	58,6	14	21	610	800	1110
7,763	621/80	C502_0078 ME50	2500	2500	3000	>55≤60	64	58,6	14	21	610	800	1110

Stirradgetriebe C

Helical Gear Units C

Réducteurs coaxiaux C



Bitte beachten Sie die Hinweise auf Seite C8!

Please take notice of the indications on page C8!

Veuillez s. v. p. prendre en considération les observations à la page C8!

i	i _{exakt}	Typ	n1MAX DBH [min ⁻¹]	n1MAX DBV [min ⁻¹]	n1MAX ZB [min ⁻¹]	MWø [mm]	J1 [10 ⁻⁴ kgm ²]	G [kg]	Δφ2 [arcmin]	C2 [Nm/ arcmin]	M2N [Nm]	M2B [Nm]	M2NOT [Nm]
C502 (M2BMAX=920 Nm)													
8,263	1537/186	C502_0083 ME30	2800	2400	3500	≤24	19	46,1	12	22	760	760	950
8,263	1537/186	C502_0083 ME30	2800	2400	3500	>24≤32	19	46,2	12	23	800	920	1270
8,263	1537/186	C502_0083 ME30	2800	2400	3500	>32≤38	20	46,3	12	23	800	920	1600
8,263	1537/186	C502_0083 ME40	2800	2400	3500	≤38	29	50,6	12	22	800	920	1600
8,263	1537/186	C502_0083 ME40	2800	2400	3500	>38≤48	42	51,0	12	23	800	920	1600
8,263	1537/186	C502_0083 ME50	2500	2400	3000	≤55	67	58,6	12	23	800	920	1600
8,263	1537/186	C502_0083 ME50	2500	2400	3000	>55≤60	71	58,6	12	23	800	920	1600
9,261	3445/372	C502_0093 ME30	2800	2400	3500	≤24	18	46,1	12	22	800	850	1070
9,261	3445/372	C502_0093 ME30	2800	2400	3500	>24≤32	18	46,2	12	23	800	850	1420
9,261	3445/372	C502_0093 ME30	2800	2400	3500	>32≤38	20	46,3	12	23	800	850	1600
9,261	3445/372	C502_0093 ME40	2800	2400	3500	≤38	28	50,6	12	23	800	850	1600
9,261	3445/372	C502_0093 ME40	2800	2400	3500	>38≤48	42	51,0	12	23	800	850	1600
9,261	3445/372	C502_0093 ME50	2500	2400	3000	≤55	67	58,6	12	23	800	850	1600
9,261	3445/372	C502_0093 ME50	2500	2400	3000	>55≤60	71	58,6	12	23	800	850	1600
10,38	841/81	C502_0105 ME30	2800	2400	3500	≤24	16	46,1	12	22	800	920	1200
10,38	841/81	C502_0105 ME30	2800	2400	3500	>24≤32	16	46,2	12	23	800	920	1590
10,38	841/81	C502_0105 ME30	2800	2400	3500	>32≤38	18	46,3	12	23	800	920	1600
10,38	841/81	C502_0105 ME40	2800	2400	3500	≤38	26	50,6	12	23	800	920	1600
10,38	841/81	C502_0105 ME40	2800	2400	3500	>38≤48	40	51,0	12	23	800	920	1600
10,38	841/81	C502_0105 ME50	2500	2400	3000	≤55	64	58,6	12	23	800	920	1600
10,38	841/81	C502_0105 ME50	2500	2400	3000	>55≤60	69	58,6	12	23	800	920	1600
11,64	1885/162	C502_0115 ME30	2800	2400	3500	≤24	16	46,1	12	22	800	850	1340
11,64	1885/162	C502_0115 ME30	2800	2400	3500	>24≤32	16	46,2	12	23	800	850	1600
11,64	1885/162	C502_0115 ME30	2800	2400	3500	>32≤38	17	46,3	12	23	800	850	1600
11,64	1885/162	C502_0115 ME40	2800	2400	3500	≤38	26	50,6	12	23	800	850	1600
11,64	1885/162	C502_0115 ME40	2800	2400	3500	>38≤48	39	51,0	12	23	800	850	1600
11,64	1885/162	C502_0115 ME50	2500	2400	3000	≤55	64	58,6	12	23	800	850	1600
11,64	1885/162	C502_0115 ME50	2500	2400	3000	>55≤60	68	58,6	12	23	800	850	1600
12,43	87/7	C502_0125 ME20	3100	2700	4000	≤19	8,1	44,2	12	22	490	490	610
12,43	87/7	C502_0125 ME20	3100	2700	4000	>19≤24	8,8	44,3	12	22	720	720	900
12,43	87/7	C502_0125 ME20	3100	2700	4000	>24≤32	10	44,3	12	23	720	720	900
12,43	87/7	C502_0125 ME30	3100	2700	4000	≤24	14	46,1	12	22	800	920	1430
12,43	87/7	C502_0125 ME30	3100	2700	4000	>24≤32	14	46,2	12	23	800	920	1600
12,43	87/7	C502_0125 ME30	3100	2700	4000	>32≤38	16	46,3	12	23	800	920	1600
12,43	87/7	C502_0125 ME40	3000	2700	3500	≤38	24	50,6	12	23	800	920	1600
12,43	87/7	C502_0125 ME40	3000	2700	3500	>38≤48	38	51,0	12	23	800	920	1600
12,43	87/7	C502_0125 ME50	2500	2500	3000	≤55	62	58,6	12	23	800	920	1600
12,43	87/7	C502_0125 ME50	2500	2500	3000	>55≤60	67	58,6	12	23	800	920	1600
13,93	195/14	C502_0140 ME20	3100	2700	4000	≤19	7,9	44,2	12	22	550	550	690
13,93	195/14	C502_0140 ME20	3100	2700	4000	>19≤24	8,7	44,3	12	23	800	810	1010
13,93	195/14	C502_0140 ME20	3100	2700	4000	>24≤32	10	44,3	12	23	800	810	1010
13,93	195/14	C502_0140 ME30	3100	2700	4000	≤24	14	46,1	12	22	800	850	1600
13,93	195/14	C502_0140 ME30	3100	2700	4000	>24≤32	14	46,2	12	23	800	850	1600
13,93	195/14	C502_0140 ME30	3100	2700	4000	>32≤38	16	46,3	12	23	800	850	1600
13,93	195/14	C502_0140 ME40	3000	2700	3500	≤38	24	50,6	12	23	800	850	1600
13,93	195/14	C502_0140 ME40	3000	2700	3500	>38≤48	37	51,0	12	23	800	850	1600
13,93	195/14	C502_0140 ME50	2500	2500	3000	≤55	62	58,6	12	23	800	850	1600
13,93	195/14	C502_0140 ME50	2500	2500	3000	>55≤60	67	58,6	12	23	800	850	1600
15,71	377/24	C502_0155 ME20	3100	2700	4000	≤19	6,5	44,2	12	22	620	620	780
15,71	377/24	C502_0155 ME20	3100	2700	4000	>19≤24	7,2	44,3	12	23	800	910	1140
15,71	377/24	C502_0155 ME20	3100	2700	4000	>24≤32	8,7	44,3	12	23	800	910	1140
15,71	377/24	C502_0155 ME30	3100	2700	4000	≤24	12	46,1	12	23	800	920	1600
15,71	377/24	C502_0155 ME30	3100	2700	4000	>24≤32	12	46,2	12	23	800	920	1600
15,71	377/24	C502_0155 ME30	3100	2700	4000	>32≤38	14	46,3	12	23	800	920	1600
15,71	377/24	C502_0155 ME40	3000	2700	3500	≤38	22	50,6	12	23	800	920	1600
15,71	377/24	C502_0155 ME40	3000	2700	3500	>38≤48	36	51,0	12	23	800	920	1600
15,71	377/24	C502_0155 ME50	2500	2500	3000	≤55	61	58,6	12	23	800	920	1600
15,71	377/24	C502_0155 ME50	2500	2500	3000	>55≤60	65	58,6	12	23	800	920	1600
17,60	845/48	C502_0175 ME20	3100	2700	4000	≤19	6,4	44,2	12	22	700	700	870
17,60	845/48	C502_0175 ME20	3100	2700	4000	>19≤24	7,1	44,3	12	23	800	850	1280
17,60	845/48	C502_0175 ME20	3100	2700	4000	>24≤32	8,6	44,3	12	23	800	850	1280
17,60	845/48	C502_0175 ME30	3100	2700	4000	≤24	12	46,1	12	23	800	850	1600

Stirradgetriebe C

Helical Gear Units C

Réducteurs coaxiaux C



Bitte beachten Sie die Hinweise auf Seite C8!

Please take notice of the indications on page C8!

Veillez s. v. p. prendre en considération les observations à la page C8!

i	i _{exakt}	Typ	n1MAX DBH [min ⁻¹]	n1MAX DBV [min ⁻¹]	n1MAX ZB [min ⁻¹]	MW _ø [mm]	J1 [10 ⁻⁴ kgm ²]	G [kg]	Δφ ₂ [arcmin]	C ₂ [Nm/ arcmin]	M _{2N} [Nm]	M _{2B} [Nm]	M _{2NOT} [Nm]
C502 (M_{2B}MAX=920 Nm)													
17,60	845/48	C502_0175 ME30	3100	2700	4000	>24≤32	12	46,2	12	23	800	850	1600
17,60	845/48	C502_0175 ME30	3100	2700	4000	>32≤38	14	46,3	12	23	800	850	1600
17,60	845/48	C502_0175 ME40	3000	2700	3500	≤38	22	50,6	12	23	800	850	1600
17,60	845/48	C502_0175 ME40	3000	2700	3500	>38≤48	36	51,0	12	23	800	850	1600
17,60	845/48	C502_0175 ME50	2500	2500	3000	≤55	61	58,6	12	23	800	850	1600
17,60	845/48	C502_0175 ME50	2500	2500	3000	>55≤60	65	58,6	12	23	800	850	1600
20,84	667/32	C502_0210 ME20	3400	3000	4500	≤19	4,9	44,2	12	22	800	830	1030
20,84	667/32	C502_0210 ME20	3400	3000	4500	>19≤24	5,6	44,3	12	23	800	920	1330
20,84	667/32	C502_0210 ME20	3400	3000	4500	>24≤32	7,1	44,3	12	23	800	920	1330
20,84	667/32	C502_0210 ME30	3400	3000	4000	≤24	11	46,1	12	23	800	920	1600
20,84	667/32	C502_0210 ME30	3400	3000	4000	>24≤32	11	46,2	12	23	800	920	1600
20,84	667/32	C502_0210 ME30	3400	3000	4000	>32≤38	13	46,3	12	23	800	920	1600
20,84	667/32	C502_0210 ME40	3000	3000	3500	≤38	21	50,6	12	23	800	920	1600
20,84	667/32	C502_0210 ME40	3000	3000	3500	>38≤48	34	51,0	12	23	800	920	1600
20,84	667/32	C502_0210 ME50	2500	2500	3000	≤55	59	58,6	12	23	800	920	1600
20,84	667/32	C502_0210 ME50	2500	2500	3000	>55≤60	64	58,6	12	23	800	920	1600
23,36	1495/64	C502_0230 ME20	3400	3000	4500	≤19	4,9	44,2	12	23	800	850	1160
23,36	1495/64	C502_0230 ME20	3400	3000	4500	>19≤24	5,6	44,3	12	23	800	850	1490
23,36	1495/64	C502_0230 ME20	3400	3000	4500	>24≤32	7,1	44,3	12	23	800	850	1490
23,36	1495/64	C502_0230 ME30	3400	3000	4000	≤24	11	46,1	12	23	800	850	1600
23,36	1495/64	C502_0230 ME30	3400	3000	4000	>24≤32	11	46,2	12	23	800	850	1600
23,36	1495/64	C502_0230 ME30	3400	3000	4000	>32≤38	13	46,3	12	23	800	850	1600
23,36	1495/64	C502_0230 ME40	3000	3000	3500	≤38	21	50,6	12	23	800	850	1600
23,36	1495/64	C502_0230 ME40	3000	3000	3500	>38≤48	34	51,0	12	23	800	850	1600
23,36	1495/64	C502_0230 ME50	2500	2500	3000	≤55	59	58,6	12	23	800	850	1600
23,36	1495/64	C502_0230 ME50	2500	2500	3000	>55≤60	63	58,6	12	23	800	850	1600
25,07	2407/96	C502_0250 ME20	3400	3000	4500	≤19	4,1	44,2	12	23	800	920	1240
25,07	2407/96	C502_0250 ME20	3400	3000	4500	>19≤24	4,9	44,3	12	23	800	920	1440
25,07	2407/96	C502_0250 ME20	3400	3000	4500	>24≤32	6,3	44,3	12	23	800	920	1440
25,07	2407/96	C502_0250 ME30	3400	3000	4000	≤24	9,9	46,1	12	23	800	920	1600
25,07	2407/96	C502_0250 ME30	3400	3000	4000	>24≤32	10	46,2	12	23	800	920	1600
25,07	2407/96	C502_0250 ME30	3400	3000	4000	>32≤38	12	46,3	12	23	800	920	1600
25,07	2407/96	C502_0250 ME40	3000	3000	3500	≤38	20	50,6	12	23	800	920	1600
25,07	2407/96	C502_0250 ME40	3000	3000	3500	>38≤48	34	51,0	12	23	800	920	1600
25,07	2407/96	C502_0250 ME50	2500	2500	3000	≤55	58	58,6	12	23	800	920	1600
25,07	2407/96	C502_0250 ME50	2500	2500	3000	>55≤60	63	58,6	12	23	800	920	1600
28,10	5395/192	C502_0280 ME20	3400	3000	4500	≤19	4,1	44,2	12	23	800	850	1390
28,10	5395/192	C502_0280 ME20	3400	3000	4500	>19≤24	4,8	44,3	12	23	800	850	1600
28,10	5395/192	C502_0280 ME20	3400	3000	4500	>24≤32	6,3	44,3	12	23	800	850	1600
28,10	5395/192	C502_0280 ME30	3400	3000	4000	≤24	9,9	46,1	12	23	800	850	1600
28,10	5395/192	C502_0280 ME30	3400	3000	4000	>24≤32	10	46,2	12	23	800	850	1600
28,10	5395/192	C502_0280 ME30	3400	3000	4000	>32≤38	12	46,3	12	23	800	850	1600
28,10	5395/192	C502_0280 ME40	3000	3000	3500	≤38	20	50,6	12	23	800	850	1600
28,10	5395/192	C502_0280 ME40	3000	3000	3500	>38≤48	34	51,0	12	23	800	850	1600
28,10	5395/192	C502_0280 ME50	2500	2500	3000	≤55	58	58,6	12	23	800	850	1600
28,10	5395/192	C502_0280 ME50	2500	2500	3000	>55≤60	63	58,6	12	23	800	850	1600
31,23	406/13	C502_0310 ME20	3400	3000	4500	≤19	3,5	44,2	12	23	800	920	1520
31,23	406/13	C502_0310 ME20	3400	3000	4500	>19≤24	4,2	44,3	12	23	800	920	1520
31,23	406/13	C502_0310 ME20	3400	3000	4500	>24≤32	5,7	44,3	12	23	800	920	1520
31,23	406/13	C502_0310 ME30	3400	3000	4000	≤24	9,1	46,1	12	23	800	920	1520
31,23	406/13	C502_0310 ME30	3400	3000	4000	>24≤32	9,3	46,2	12	23	800	920	1520
31,23	406/13	C502_0310 ME30	3400	3000	4000	>32≤38	11	46,3	12	23	800	920	1520
35,00	35/1	C502_0350 ME20	3400	3000	4500	≤19	3,4	44,2	12	23	800	850	1600
35,00	35/1	C502_0350 ME20	3400	3000	4500	>19≤24	4,2	44,3	12	23	800	850	1600
35,00	35/1	C502_0350 ME20	3400	3000	4500	>24≤32	5,6	44,3	12	23	800	850	1600
35,00	35/1	C502_0350 ME30	3400	3000	4000	≤24	9,1	46,1	12	23	800	850	1600
35,00	35/1	C502_0350 ME30	3400	3000	4000	>24≤32	9,2	46,2	12	23	800	850	1600
35,00	35/1	C502_0350 ME30	3400	3000	4000	>32≤38	11	46,3	12	23	800	850	1600
41,69	667/16	C502_0420 ME20	3400	3000	4500	≤19	2,8	44,2	12	23	800	920	1600
41,69	667/16	C502_0420 ME20	3400	3000	4500	>19≤24	3,6	44,3	12	23	800	920	1600
41,69	667/16	C502_0420 ME20	3400	3000	4500	>24≤32	5,0	44,3	12	23	800	920	1600
41,69	667/16	C502_0420 ME30	3400	3000	4000	≤24	8,5	46,1	12	23	800	920	1600

Stirradgetriebe C

Helical Gear Units C

Réducteurs coaxiaux C



Bitte beachten Sie die Hinweise auf Seite C8!

Please take notice of the indications on page C8!

Veuillez s. v. p. prendre en considération les observations à la page C8!

i	i _{exakt}	Typ	n1MAX DBH [min ⁻¹]	n1MAX DBV [min ⁻¹]	n1MAX ZB [min ⁻¹]	MWø [mm]	J1 [10 ⁻⁴ kgm ²]	G [kg]	Δφ2 [arcmin]	C2 [Nm/ arcmin]	M2N [Nm]	M2B [Nm]	M2NOT [Nm]
C502 (M2BMAX=920 Nm)													
41,69	667/16	C502_0420 ME30	3400	3000	4000	>24≤32	8,6	46,2	12	23	800	920	1600
41,69	667/16	C502_0420 ME30	3400	3000	4000	>32≤38	10	46,3	12	23	800	920	1600
46,72	1495/32	C502_0470 ME20	3400	3000	4500	≤19	2,8	44,2	12	23	800	850	1600
46,72	1495/32	C502_0470 ME20	3400	3000	4500	>19≤24	3,6	44,3	12	23	800	850	1600
46,72	1495/32	C502_0470 ME20	3400	3000	4500	>24≤32	5,0	44,3	12	23	800	850	1600
46,72	1495/32	C502_0470 ME30	3400	3000	4000	≤24	8,5	46,1	12	23	800	850	1600
46,72	1495/32	C502_0470 ME30	3400	3000	4000	>24≤32	8,6	46,2	12	23	800	850	1600
46,72	1495/32	C502_0470 ME30	3400	3000	4000	>32≤38	10	46,3	12	23	800	850	1600
49,82	1943/39	C502_0500 ME20	3400	3000	4500	≤19	2,6	44,2	12	23	800	920	1600
49,82	1943/39	C502_0500 ME20	3400	3000	4500	>19≤24	3,3	44,3	12	23	800	920	1600
49,82	1943/39	C502_0500 ME20	3400	3000	4500	>24≤32	4,8	44,3	12	23	800	920	1600
49,82	1943/39	C502_0500 ME30	3400	3000	4000	≤24	8,2	46,1	12	23	800	920	1600
49,82	1943/39	C502_0500 ME30	3400	3000	4000	>24≤32	8,4	46,2	12	23	800	920	1600
49,82	1943/39	C502_0500 ME30	3400	3000	4000	>32≤38	10	46,3	12	23	800	920	1600
55,83	335/6	C502_0560 ME20	3400	3000	4500	≤19	2,6	44,2	12	23	800	850	1600
55,83	335/6	C502_0560 ME20	3400	3000	4500	>19≤24	3,3	44,3	12	23	800	850	1600
55,83	335/6	C502_0560 ME20	3400	3000	4500	>24≤32	4,8	44,3	12	23	800	850	1600
55,83	335/6	C502_0560 ME30	3400	3000	4000	≤24	8,2	46,1	12	23	800	850	1600
55,83	335/6	C502_0560 ME30	3400	3000	4000	>24≤32	8,4	46,2	12	23	800	850	1600
55,83	335/6	C502_0560 ME30	3400	3000	4000	>32≤38	10	46,3	12	23	800	850	1600
62,43	4495/72	C502_0620 ME20	3400	3000	4500	≤19	2,3	44,2	12	23	710	860	1080
62,43	4495/72	C502_0620 ME20	3400	3000	4500	>19≤24	3,0	44,2	12	23	710	860	1080
69,97	10075/144	C502_0700 ME20	3400	3000	4500	≤19	2,3	44,2	12	23	800	850	1210
69,97	10075/144	C502_0700 ME20	3400	3000	4500	>19≤24	3,0	44,2	12	23	800	850	1210
C503 (M2BMAX=920 Nm)													
80,60	19343/240	C503_0810 ME20	3400	3000	4500	≤19	2,2	48,1	12	23	800	920	1330
80,60	19343/240	C503_0810 ME20	3400	3000	4500	>19≤24	2,9	48,1	12	23	800	920	1330
90,32	8671/96	C503_0900 ME20	3400	3000	4500	≤19	2,2	48,1	12	23	800	850	1490
90,32	8671/96	C503_0900 ME20	3400	3000	4500	>19≤24	2,9	48,1	12	23	800	850	1490
108,6	31291/288	C503_1090 ME20	3400	3000	4500	≤19	2,1	48,1	12	23	800	850	1600
108,6	31291/288	C503_1090 ME20	3400	3000	4500	>19≤24	2,8	48,1	12	23	800	850	1600
135,3	406/3	C503_1350 ME20	3400	3000	4500	≤19	2,1	48,1	12	23	800	850	1600
135,3	406/3	C503_1350 ME20	3400	3000	4500	>19≤24	2,8	48,1	12	23	800	850	1600
180,6	8671/48	C503_1810 ME20	3400	3000	4500	≤19	2,0	48,1	12	23	800	850	1600
180,6	8671/48	C503_1810 ME20	3400	3000	4500	>19≤24	2,8	48,1	12	23	800	850	1600
215,9	1943/9	C503_2160 ME20	3400	3000	4500	≤19	2,0	48,1	12	23	800	850	1600
215,9	1943/9	C503_2160 ME20	3400	3000	4500	>19≤24	2,7	48,1	12	23	800	850	1600
270,5	58435/216	C503_2710 ME20	3400	3000	4500	≤19	2,0	48,1	12	23	800	850	1210
270,5	58435/216	C503_2710 ME20	3400	3000	4500	>19≤24	2,7	48,1	12	23	800	850	1210

C

Stirradgetriebe C

Helical Gear Units C

Réducteurs coaxiaux C



Bitte beachten Sie die Hinweise auf Seite C8!

Please take notice of the indications on page C8!

Veillez s. v. p. prendre en considération les observations à la page C8!

i	i _{exakt}	Typ	n1MAX DBH [min ⁻¹]	n1MAX DBV [min ⁻¹]	n1MAX ZB [min ⁻¹]	MWø [mm]	J1 [10 ⁻⁴ kgm ²]	G [kg]	Δφ2 [arcmin]	C2 [Nm/ arcmin]	M2N [Nm]	M2B [Nm]	M2NOT [Nm]
C612 (M2BMAX=1650 Nm)													
4,184	2745/656	C612_0042 ME30	2300	1900	2800	≤24	55	61,4	10	56	390	390	480
4,184	2745/656	C612_0042 ME30	2300	1900	2800	>24≤32	55	61,5	10	67	520	520	640
4,184	2745/656	C612_0042 ME30	2300	1900	2800	>32≤38	56	61,6	10	70	650	650	810
4,184	2745/656	C612_0042 ME40	2300	1900	2800	≤38	65	66,0	10	66	930	970	1220
4,184	2745/656	C612_0042 ME40	2300	1900	2800	>38≤48	79	66,4	10	70	930	1220	1520
4,184	2745/656	C612_0042 ME50	2300	1900	2800	≤55	103	73,9	10	72	930	1220	1520
4,184	2745/656	C612_0042 ME50	2300	1900	2800	>55≤60	107	74,0	10	72	930	1220	1520
5,083	61/12	C612_0051 ME30	2300	1900	2800	≤24	44	61,4	10	61	470	470	590
5,083	61/12	C612_0051 ME30	2300	1900	2800	>24≤32	44	61,5	10	69	630	630	780
5,083	61/12	C612_0051 ME30	2300	1900	2800	>32≤38	46	61,6	10	71	750	790	990
5,083	61/12	C612_0051 ME40	2300	1900	2800	≤38	54	66,0	10	69	990	1180	1480
5,083	61/12	C612_0051 ME40	2300	1900	2800	>38≤48	68	66,4	10	71	990	1480	1850
5,083	61/12	C612_0051 ME50	2300	1900	2800	≤55	92	73,9	10	72	990	1480	1850
5,083	61/12	C612_0051 ME50	2300	1900	2800	>55≤60	96	74,0	10	72	990	1480	1850
6,518	3233/496	C612_0065 ME30	2700	2300	3300	≤24	33	61,4	10	65	600	600	750
6,518	3233/496	C612_0065 ME30	2700	2300	3300	>24≤32	33	61,5	10	71	800	800	1000
6,518	3233/496	C612_0065 ME30	2700	2300	3300	>32≤38	35	61,6	10	72	830	1010	1260
6,518	3233/496	C612_0065 ME40	2700	2300	3300	≤38	44	66,0	10	71	1070	1520	1900
6,518	3233/496	C612_0065 ME40	2700	2300	3300	>38≤48	58	66,4	10	72	1070	1610	2370
6,518	3233/496	C612_0065 ME50	2500	2300	3000	≤55	82	73,9	10	73	1070	1610	2370
6,518	3233/496	C612_0065 ME50	2500	2300	3000	>55≤60	86	74,0	10	73	1070	1610	2370
7,111	64/9	C612_0071 ME30	2300	1900	2800	≤24	40	61,4	10	67	660	660	820
7,111	64/9	C612_0071 ME30	2300	1900	2800	>24≤32	40	61,5	10	72	880	880	1090
7,111	64/9	C612_0071 ME30	2300	1900	2800	>32≤38	42	61,6	10	73	1040	1100	1380
7,111	64/9	C612_0071 ME40	2300	1900	2800	≤38	51	66,0	10	71	1110	1380	2070
7,111	64/9	C612_0071 ME40	2300	1900	2800	>38≤48	64	66,4	10	73	1110	1380	2590
7,111	64/9	C612_0071 ME50	2300	1900	2800	≤55	88	73,9	10	73	1110	1380	2590
7,111	64/9	C612_0071 ME50	2300	1900	2800	>55≤60	92	74,0	10	73	1110	1380	2590
8,190	1769/216	C612_0082 ME30	2700	2300	3300	≤24	27	61,4	10	68	750	750	950
8,190	1769/216	C612_0082 ME30	2700	2300	3300	>24≤32	27	61,5	10	72	910	1010	1260
8,190	1769/216	C612_0082 ME30	2700	2300	3300	>32≤38	29	61,6	10	73	910	1270	1580
8,190	1769/216	C612_0082 ME40	2700	2300	3300	≤38	37	66,0	10	72	1160	1650	2380
8,190	1769/216	C612_0082 ME40	2700	2300	3300	>38≤48	51	66,4	10	73	1160	1650	2900
8,190	1769/216	C612_0082 ME50	2500	2300	3000	≤55	75	73,9	10	73	1160	1650	2900
8,190	1769/216	C612_0082 ME50	2500	2300	3000	>55≤60	79	74,0	10	74	1160	1650	2900
9,118	848/93	C612_0091 ME30	2700	2300	3300	≤24	31	61,4	10	69	840	840	1050
9,118	848/93	C612_0091 ME30	2700	2300	3300	>24≤32	31	61,5	10	73	1120	1120	1400
9,118	848/93	C612_0091 ME30	2700	2300	3300	>32≤38	33	61,6	10	73	1160	1380	1770
9,118	848/93	C612_0091 ME40	2700	2300	3300	≤38	42	66,0	10	72	1200	1380	2600
9,118	848/93	C612_0091 ME40	2700	2300	3300	>38≤48	56	66,4	10	73	1200	1380	2600
9,118	848/93	C612_0091 ME50	2500	2300	3000	≤55	79	73,9	10	74	1200	1380	2600
9,118	848/93	C612_0091 ME50	2500	2300	3000	>55≤60	83	74,0	10	74	1200	1380	2600
10,11	3721/368	C612_0100 ME30	3000	2600	3500	≤24	22	61,4	10	70	930	930	1170
10,11	3721/368	C612_0100 ME30	3000	2600	3500	>24≤32	22	61,5	10	73	960	1250	1550
10,11	3721/368	C612_0100 ME30	3000	2600	3500	>32≤38	24	61,6	10	73	960	1440	1800
10,11	3721/368	C612_0100 ME40	3000	2600	3500	≤38	33	66,0	10	73	1240	1650	2900
10,11	3721/368	C612_0100 ME40	3000	2600	3500	>38≤48	47	66,4	10	73	1240	1650	2900
10,11	3721/368	C612_0100 ME50	2500	2500	3000	≤55	71	73,9	10	74	1240	1650	2900
10,11	3721/368	C612_0100 ME50	2500	2500	3000	>55≤60	75	74,0	10	74	1240	1650	2900
11,46	928/81	C612_0115 ME30	2700	2300	3300	≤24	25	61,4	10	71	1060	1060	1320
11,46	928/81	C612_0115 ME30	2700	2300	3300	>24≤32	25	61,5	10	73	1280	1380	1760
11,46	928/81	C612_0115 ME30	2700	2300	3300	>32≤38	27	61,6	10	74	1280	1380	2220
11,46	928/81	C612_0115 ME40	2700	2300	3300	≤38	36	66,0	10	73	1300	1380	2600
11,46	928/81	C612_0115 ME40	2700	2300	3300	>38≤48	50	66,4	10	74	1300	1380	2600
11,46	928/81	C612_0115 ME50	2500	2300	3000	≤55	74	73,9	10	74	1300	1380	2600
11,46	928/81	C612_0115 ME50	2500	2300	3000	>55≤60	78	74,0	10	74	1300	1380	2600
12,58	2013/160	C612_0125 ME30	3000	2600	3500	≤24	18	61,4	10	72	1030	1160	1450
12,58	2013/160	C612_0125 ME30	3000	2600	3500	>24≤32	19	61,5	10	73	1030	1550	1930
12,58	2013/160	C612_0125 ME30	3000	2600	3500	>32≤38	20	61,6	10	74	1030	1650	2120
12,58	2013/160	C612_0125 ME40	3000	2600	3500	≤38	29	66,0	10	73	1340	1650	2900
12,58	2013/160	C612_0125 ME40	3000	2600	3500	>38≤48	43	66,4	10	74	1340	1650	2900
12,58	2013/160	C612_0125 ME50	2500	2500	3000	≤55	67	73,9	10	74	1340	1650	2900

Stirradgetriebe C

Helical Gear Units C

Réducteurs coaxiaux C



Bitte beachten Sie die Hinweise auf Seite C8!

Please take notice of the indications on page C8!

Veuillez s. v. p. prendre en considération les observations à la page C8!

i	i _{exakt}	Typ	n1MAX DBH [min ⁻¹]	n1MAX DBV [min ⁻¹]	n1MAX ZB [min ⁻¹]	MWø [mm]	J1 [10 ⁻⁴ kgm ²]	G [kg]	Δφ2 [arcmin]	C2 [Nm/ arcmin]	M2N [Nm]	M2B [Nm]	M2NOT [Nm]
C612 (M2BMAX=1650 Nm)													
12,58	2013/160	C612_0125 ME50	2500	2500	3000	>55≤60	71	74,0	10	74	1340	1650	2900
14,15	976/69	C612_0140 ME30	3000	2600	3500	≤24	21	61,4	10	72	1300	1300	1630
14,15	976/69	C612_0140 ME30	3000	2600	3500	>24≤32	21	61,5	10	73	1300	1380	2170
14,15	976/69	C612_0140 ME30	3000	2600	3500	>32≤38	23	61,6	10	74	1300	1380	2520
14,15	976/69	C612_0140 ME40	3000	2600	3500	≤38	32	66,0	10	73	1300	1380	2600
14,15	976/69	C612_0140 ME40	3000	2600	3500	>38≤48	46	66,4	10	74	1300	1380	2600
14,15	976/69	C612_0140 ME50	2500	2500	3000	≤55	70	73,9	10	74	1300	1380	2600
14,15	976/69	C612_0140 ME50	2500	2500	3000	>55≤60	74	74,0	10	74	1300	1380	2600
16,20	1037/64	C612_0160 ME30	3200	2900	4000	≤24	15	61,4	10	73	1090	1490	1870
16,20	1037/64	C612_0160 ME30	3200	2900	4000	>24≤32	15	61,5	10	74	1090	1650	2290
16,20	1037/64	C612_0160 ME30	3200	2900	4000	>32≤38	17	61,6	10	74	1090	1650	2290
16,20	1037/64	C612_0160 ME40	3000	2900	3500	≤38	26	66,0	10	74	1450	1650	2900
16,20	1037/64	C612_0160 ME40	3000	2900	3500	>38≤48	39	66,4	10	74	1450	1650	2900
16,20	1037/64	C612_0160 ME50	2500	2500	3000	≤55	63	73,9	10	74	1450	1650	2900
16,20	1037/64	C612_0160 ME50	2500	2500	3000	>55≤60	67	74,0	10	74	1450	1650	2900
17,60	88/5	C612_0175 ME30	3000	2600	3500	≤24	18	61,4	10	73	1300	1380	2030
17,60	88/5	C612_0175 ME30	3000	2600	3500	>24≤32	18	61,5	10	74	1300	1380	2600
17,60	88/5	C612_0175 ME30	3000	2600	3500	>32≤38	20	61,6	10	74	1300	1380	2600
17,60	88/5	C612_0175 ME40	3000	2600	3500	≤38	28	66,0	10	74	1300	1380	2600
17,60	88/5	C612_0175 ME40	3000	2600	3500	>38≤48	42	66,4	10	74	1300	1380	2600
17,60	88/5	C612_0175 ME50	2500	2500	3000	≤55	66	73,9	10	74	1300	1380	2600
17,60	88/5	C612_0175 ME50	2500	2500	3000	>55≤60	70	74,0	10	74	1300	1380	2600
19,61	549/28	C612_0195 ME30	3200	2900	4000	≤24	13	61,4	10	73	1130	1650	2260
19,61	549/28	C612_0195 ME30	3200	2900	4000	>24≤32	13	61,5	10	74	1130	1650	2560
19,61	549/28	C612_0195 ME30	3200	2900	4000	>32≤38	15	61,6	10	74	1130	1650	2560
19,61	549/28	C612_0195 ME40	3000	2900	3500	≤38	23	65,9	10	74	1450	1650	2560
19,61	549/28	C612_0195 ME40	3000	2900	3500	>38≤48	37	66,3	10	74	1450	1650	2560
19,61	549/28	C612_0195 ME50	2500	2500	3000	≤55	61	73,9	10	74	1450	1650	2560
19,61	549/28	C612_0195 ME50	2500	2500	3000	>55≤60	66	73,9	10	74	1450	1650	2560
22,67	68/3	C612_0230 ME30	3200	2900	4000	≤24	15	61,4	10	73	1300	1380	2600
22,67	68/3	C612_0230 ME30	3200	2900	4000	>24≤32	15	61,5	10	74	1300	1380	2600
22,67	68/3	C612_0230 ME30	3200	2900	4000	>32≤38	16	61,6	10	74	1300	1380	2600
22,67	68/3	C612_0230 ME40	3000	2900	3500	≤38	25	66,0	10	74	1300	1380	2600
22,67	68/3	C612_0230 ME40	3000	2900	3500	>38≤48	39	66,4	10	74	1300	1380	2600
22,67	68/3	C612_0230 ME50	2500	2500	3000	≤55	63	73,9	10	74	1300	1380	2600
22,67	68/3	C612_0230 ME50	2500	2500	3000	>55≤60	67	74,0	10	74	1300	1380	2600
24,93	5185/208	C612_0250 ME30	3200	2900	4000	≤24	11	61,4	10	73	1170	1650	2880
24,93	5185/208	C612_0250 ME30	3200	2900	4000	>24≤32	11	61,5	10	74	1170	1650	2900
24,93	5185/208	C612_0250 ME30	3200	2900	4000	>32≤38	13	61,6	10	74	1170	1650	2900
24,93	5185/208	C612_0250 ME40	3000	2900	3500	≤38	21	65,9	10	74	1450	1650	2900
24,93	5185/208	C612_0250 ME40	3000	2900	3500	>38≤48	35	66,3	10	74	1450	1650	2900
24,93	5185/208	C612_0250 ME50	2500	2500	3000	≤55	60	73,9	10	74	1450	1650	2900
24,93	5185/208	C612_0250 ME50	2500	2500	3000	>55≤60	64	73,9	10	74	1450	1650	2900
27,43	192/7	C612_0270 ME30	3200	2900	4000	≤24	13	61,4	10	74	1300	1380	2600
27,43	192/7	C612_0270 ME30	3200	2900	4000	>24≤32	13	61,5	10	74	1300	1380	2600
27,43	192/7	C612_0270 ME30	3200	2900	4000	>32≤38	15	61,6	10	74	1300	1380	2600
27,43	192/7	C612_0270 ME40	3000	2900	3500	≤38	23	65,9	10	74	1300	1380	2600
27,43	192/7	C612_0270 ME40	3000	2900	3500	>38≤48	37	66,3	10	74	1300	1380	2600
27,43	192/7	C612_0270 ME50	2500	2500	3000	≤55	61	73,9	10	74	1300	1380	2600
27,43	192/7	C612_0270 ME50	2500	2500	3000	>55≤60	66	73,9	10	74	1300	1380	2600
32,41	1037/32	C612_0320 ME30	3200	2900	4000	≤24	10,0	61,4	10	74	1220	1650	2900
32,41	1037/32	C612_0320 ME30	3200	2900	4000	>24≤32	10	61,5	10	74	1220	1650	2900
32,41	1037/32	C612_0320 ME30	3200	2900	4000	>32≤38	12	61,6	10	74	1220	1650	2900
32,41	1037/32	C612_0320 ME40	3000	2900	3500	≤38	20	65,9	10	74	1450	1650	2900
32,41	1037/32	C612_0320 ME40	3000	2900	3500	>38≤48	34	66,3	10	74	1450	1650	2900
32,41	1037/32	C612_0320 ME50	2500	2500	3000	≤55	58	73,9	10	74	1450	1650	2900
32,41	1037/32	C612_0320 ME50	2500	2500	3000	>55≤60	63	73,9	10	74	1450	1650	2900
34,87	1360/39	C612_0350 ME30	3200	2900	4000	≤24	11	61,4	10	74	1300	1380	2600
34,87	1360/39	C612_0350 ME30	3200	2900	4000	>24≤32	11	61,5	10	74	1300	1380	2600
34,87	1360/39	C612_0350 ME30	3200	2900	4000	>32≤38	13	61,6	10	74	1300	1380	2600
34,87	1360/39	C612_0350 ME40	3000	2900	3500	≤38	21	65,9	10	74	1300	1380	2600
34,87	1360/39	C612_0350 ME40	3000	2900	3500	>38≤48	35	66,3	10	74	1300	1380	2600

Stirradgetriebe C

Helical Gear Units C

Réducteurs coaxiaux C



Bitte beachten Sie die Hinweise auf Seite C8!

Please take notice of the indications on page C8!

Veuillez s. v. p. prendre en considération les observations à la page C8!

i	i _{exakt}	Typ	n1MAX DBH [min ⁻¹]	n1MAX DBV [min ⁻¹]	n1MAX ZB [min ⁻¹]	MW _ø [mm]	J1 [10 ⁻⁴ kgm ²]	G [kg]	Δφ ₂ [arcmin]	C ₂ [Nm/ arcmin]	M _{2N} [Nm]	M _{2B} [Nm]	M _{2NOT} [Nm]
C612 (M_{2BMAX}=1650 Nm)													
34,87	1360/39	C612_0350 ME50	2500	2500	3000	≤55	59	73,9	10	74	1300	1380	2600
34,87	1360/39	C612_0350 ME50	2500	2500	3000	>55≤60	64	73,9	10	74	1300	1380	2600
39,40	1891/48	C612_0390 ME30	3200	2900	4000	≤24	9,2	61,4	10	74	1220	1280	1600
39,40	1891/48	C612_0390 ME30	3200	2900	4000	>24≤32	9,3	61,5	10	74	1220	1280	1600
39,40	1891/48	C612_0390 ME30	3200	2900	4000	>32≤38	11	61,6	10	74	1220	1280	1600
45,33	136/3	C612_0450 ME30	3200	2900	4000	≤24	9,9	61,4	10	74	1300	1380	2600
45,33	136/3	C612_0450 ME30	3200	2900	4000	>24≤32	10	61,5	10	74	1300	1380	2600
45,33	136/3	C612_0450 ME30	3200	2900	4000	>32≤38	12	61,6	10	74	1300	1380	2600
45,33	136/3	C612_0450 ME40	3000	2900	3500	≤38	20	65,9	10	74	1300	1380	2600
45,33	136/3	C612_0450 ME40	3000	2900	3500	>38≤48	34	66,3	10	74	1300	1380	2600
45,33	136/3	C612_0450 ME50	2500	2500	3000	≤55	58	73,9	10	74	1300	1380	2600
45,33	136/3	C612_0450 ME50	2500	2500	3000	>55≤60	63	73,9	10	74	1300	1380	2600
55,11	496/9	C612_0550 ME30	3200	2900	4000	≤24	9,1	61,4	10	74	1300	1380	2240
55,11	496/9	C612_0550 ME30	3200	2900	4000	>24≤32	9,2	61,5	10	74	1300	1380	2240
55,11	496/9	C612_0550 ME30	3200	2900	4000	>32≤38	11	61,6	10	74	1300	1380	2240
68,89	620/9	C612_0690 ME30	3200	2900	4000	≤24	8,6	61,4	10	74	1300	1380	2360
68,89	620/9	C612_0690 ME30	3200	2900	4000	>24≤32	8,7	61,5	10	74	1300	1380	2360
68,89	620/9	C612_0690 ME30	3200	2900	4000	>32≤38	10	61,6	10	74	1300	1380	2360
C613 (M_{2BMAX}=1650 Nm)													
49,28	31537/640	C613_0490 ME30	3200	2900	4000	≤24	8,6	69,8	10	74	1450	1550	1940
49,28	31537/640	C613_0490 ME30	3200	2900	4000	>24≤32	8,8	69,9	10	74	1450	1550	1940
49,28	31537/640	C613_0490 ME30	3200	2900	4000	>32≤38	11	70,0	10	74	1450	1550	1940
63,46	48739/768	C613_0630 ME30	3200	2900	4000	≤24	8,4	69,8	10	74	1450	1650	2290
63,46	48739/768	C613_0630 ME30	3200	2900	4000	>24≤32	8,5	69,9	10	74	1450	1650	2290
63,46	48739/768	C613_0630 ME30	3200	2900	4000	>32≤38	10	70,0	10	74	1450	1650	2290
75,81	5307/70	C613_0760 ME20	3200	2900	4000	≤19	2,3	67,9	10	74	910	910	1140
75,81	5307/70	C613_0760 ME20	3200	2900	4000	>19≤24	3,1	67,9	10	74	910	910	1140
76,80	8601/112	C613_0770 ME30	3200	2900	4000	≤24	8,3	69,8	10	74	1450	1650	2560
76,80	8601/112	C613_0770 ME30	3200	2900	4000	>24≤32	8,4	69,9	10	74	1450	1650	2560
76,80	8601/112	C613_0770 ME30	3200	2900	4000	>32≤38	10	70,0	10	74	1450	1650	2560
87,64	3944/45	C613_0880 ME20	3200	2900	4000	≤19	2,4	67,9	10	74	1150	1150	1430
87,64	3944/45	C613_0880 ME20	3200	2900	4000	>19≤24	3,2	67,9	10	74	1150	1150	1430
88,78	799/9	C613_0890 ME30	3200	2900	4000	≤24	8,4	69,8	10	74	1300	1380	2600
88,78	799/9	C613_0890 ME30	3200	2900	4000	>24≤32	8,5	69,9	10	74	1300	1380	2600
88,78	799/9	C613_0890 ME30	3200	2900	4000	>32≤38	10	70,0	10	74	1300	1380	2600
97,63	243695/2496	C613_0980 ME30	3200	2900	4000	≤24	8,2	69,8	10	74	1450	1650	2900
97,63	243695/2496	C613_0980 ME30	3200	2900	4000	>24≤32	8,3	69,9	10	74	1450	1650	2900
97,63	243695/2496	C613_0980 ME30	3200	2900	4000	>32≤38	10	70,0	10	74	1450	1650	2900
106,1	3712/35	C613_1060 ME20	3200	2900	4000	≤19	2,3	67,9	10	74	1280	1280	1600
106,1	3712/35	C613_1060 ME20	3200	2900	4000	>19≤24	3,0	67,9	10	74	1280	1280	1600
107,4	752/7	C613_1070 ME30	3200	2900	4000	≤24	8,3	69,8	10	74	1300	1380	2600
107,4	752/7	C613_1070 ME30	3200	2900	4000	>24≤32	8,4	69,9	10	74	1300	1380	2600
107,4	752/7	C613_1070 ME30	3200	2900	4000	>32≤38	10	70,0	10	74	1300	1380	2600
126,9	48739/384	C613_1270 ME30	3200	2900	4000	≤24	8,1	69,8	10	74	1450	1650	2900
126,9	48739/384	C613_1270 ME30	3200	2900	4000	>24≤32	8,2	69,9	10	74	1450	1650	2900
126,9	48739/384	C613_1270 ME30	3200	2900	4000	>32≤38	10,0	70,0	10	74	1450	1650	2900
134,8	15776/117	C613_1350 ME20	3200	2900	4000	≤19	2,2	67,9	10	74	1300	1380	1720
134,8	15776/117	C613_1350 ME20	3200	2900	4000	>19≤24	2,9	67,9	10	74	1300	1380	1720
136,6	15980/117	C613_1370 ME30	3200	2900	4000	≤24	8,2	69,8	10	74	1300	1380	2600
136,6	15980/117	C613_1370 ME30	3200	2900	4000	>24≤32	8,3	69,9	10	74	1300	1380	2600
136,6	15980/117	C613_1370 ME30	3200	2900	4000	>32≤38	10	70,0	10	74	1300	1380	2600
175,3	7888/45	C613_1750 ME20	3200	2900	4000	≤19	2,1	67,9	10	74	1300	1380	2010
175,3	7888/45	C613_1750 ME20	3200	2900	4000	>19≤24	2,8	67,9	10	74	1300	1380	2010
177,6	1598/9	C613_1780 ME30	3200	2900	4000	≤24	8,1	69,8	10	74	1300	1380	2600
177,6	1598/9	C613_1780 ME30	3200	2900	4000	>24≤32	8,2	69,9	10	74	1300	1380	2600
177,6	1598/9	C613_1780 ME30	3200	2900	4000	>32≤38	10,0	70,0	10	74	1300	1380	2600
213,1	28768/135	C613_2130 ME20	3200	2900	4000	≤19	2,1	67,9	10	74	1300	1380	2240
213,1	28768/135	C613_2130 ME20	3200	2900	4000	>19≤24	2,8	67,9	10	74	1300	1380	2240
266,4	7192/27	C613_2660 ME20	3200	2900	4000	≤19	2,0	67,9	10	74	1300	1380	2360

Stirradgetriebe C

Helical Gear Units C

Réducteurs coaxiaux C



Bitte beachten Sie die Hinweise auf Seite C8!

Please take notice of the indications on page C8!

Veuillez s. v. p. prendre en considération les observations à la page C8!

i	i _{exakt}	Typ	n1MAX DBH [min ⁻¹]	n1MAX DBV [min ⁻¹]	n1MAX ZB [min ⁻¹]	MWø [mm]	J1 [10 ⁻⁴ kgm ²]	G [kg]	Δφ2 [arcmin]	C2 [Nm/ arcmin]	M2N [Nm]	M2B [Nm]	M2NOT [Nm]
C613 (M2BMAX=1650 Nm)													
266,4	7192/27	C613_2660 ME20	3200	2900	4000	>19≤24	2,8	67,9	10	74	1300	1380	2360
C712 (M2BMAX=2760 Nm)													
4,259	477/112	C712_0043 ME30	2200	1900	2600	≤24	103	96,7	10	80	390	390	490
4,259	477/112	C712_0043 ME30	2200	1900	2600	>24≤32	104	96,8	10	104	520	520	650
4,259	477/112	C712_0043 ME30	2200	1900	2600	>32≤38	105	96,9	10	111	660	660	830
4,259	477/112	C712_0043 ME40	2200	1900	2600	≤38	114	101,6	10	102	990	990	1240
4,259	477/112	C712_0043 ME40	2200	1900	2600	>38≤48	128	102,0	10	112	1240	1240	1550
4,259	477/112	C712_0043 ME50	2200	1900	2600	≤55	152	109,2	10	115	1240	1240	1550
4,259	477/112	C712_0043 ME50	2200	1900	2600	>55≤60	156	109,3	10	116	1240	1240	1550
5,311	1827/344	C712_0053 ME30	2200	1900	2600	≤24	79	96,7	10	91	490	490	610
5,311	1827/344	C712_0053 ME30	2200	1900	2600	>24≤32	79	96,8	10	110	650	650	810
5,311	1827/344	C712_0053 ME30	2200	1900	2600	>32≤38	81	96,9	10	115	820	820	1030
5,311	1827/344	C712_0053 ME40	2200	1900	2600	≤38	90	101,6	10	109	1240	1240	1550
5,311	1827/344	C712_0053 ME40	2200	1900	2600	>38≤48	103	102,0	10	116	1550	1550	1930
5,311	1827/344	C712_0053 ME50	2200	1900	2600	≤55	127	109,2	10	118	1550	1550	1930
5,311	1827/344	C712_0053 ME50	2200	1900	2600	>55≤60	131	109,3	10	118	1550	1550	1930
6,811	252/37	C712_0068 ME30	2600	2300	3100	≤24	59	96,7	10	101	630	630	790
6,811	252/37	C712_0068 ME30	2600	2300	3100	>24≤32	59	96,8	10	115	840	840	1040
6,811	252/37	C712_0068 ME30	2600	2300	3100	>32≤38	61	96,9	10	118	1020	1060	1320
6,811	252/37	C712_0068 ME40	2600	2300	3100	≤38	70	101,6	10	114	1590	1590	1980
6,811	252/37	C712_0068 ME40	2600	2300	3100	>38≤48	83	102,0	10	118	1810	1980	2480
6,811	252/37	C712_0068 ME50	2500	2300	3000	≤55	107	109,2	10	119	1810	1980	2480
6,811	252/37	C712_0068 ME50	2500	2300	3000	>55≤60	111	109,3	10	120	1810	1980	2480
7,357	3480/473	C712_0074 ME30	2200	1900	2600	≤24	73	96,7	10	104	680	680	850
7,357	3480/473	C712_0074 ME30	2200	1900	2600	>24≤32	73	96,8	10	116	910	910	1130
7,357	3480/473	C712_0074 ME30	2200	1900	2600	>32≤38	74	96,9	10	118	1140	1140	1430
7,357	3480/473	C712_0074 ME40	2200	1900	2600	≤38	83	101,6	10	115	1710	1710	2140
7,357	3480/473	C712_0074 ME40	2200	1900	2600	>38≤48	97	102,0	10	119	1850	2140	2680
7,357	3480/473	C712_0074 ME50	2200	1900	2600	≤55	121	109,2	10	120	1850	2140	2680
7,357	3480/473	C712_0074 ME50	2200	1900	2600	>55≤60	125	109,3	10	120	1850	2140	2680
8,490	4347/512	C712_0085 ME30	2600	2300	3100	≤24	46	96,7	10	108	780	780	980
8,490	4347/512	C712_0085 ME30	2600	2300	3100	>24≤32	46	96,8	10	117	1050	1050	1300
8,490	4347/512	C712_0085 ME30	2600	2300	3100	>32≤38	48	96,9	10	119	1110	1320	1650
8,490	4347/512	C712_0085 ME40	2600	2300	3100	≤38	56	101,6	10	116	1940	1980	2470
8,490	4347/512	C712_0085 ME40	2600	2300	3100	>38≤48	70	102,0	10	119	1940	2470	3090
8,490	4347/512	C712_0085 ME50	2500	2300	3000	≤55	94	109,2	10	120	1940	2470	3090
8,490	4347/512	C712_0085 ME50	2500	2300	3000	>55≤60	98	109,3	10	120	1940	2470	3090
9,435	3840/407	C712_0094 ME30	2600	2300	3100	≤24	55	96,7	10	110	870	870	1090
9,435	3840/407	C712_0094 ME30	2600	2300	3100	>24≤32	55	96,8	10	118	1160	1160	1450
9,435	3840/407	C712_0094 ME30	2600	2300	3100	>32≤38	57	96,9	10	120	1410	1460	1830
9,435	3840/407	C712_0094 ME40	2600	2300	3100	≤38	66	101,6	10	118	2000	2200	2750
9,435	3840/407	C712_0094 ME40	2600	2300	3100	>38≤48	80	102,0	10	120	2000	2300	3430
9,435	3840/407	C712_0094 ME50	2500	2300	3000	≤55	103	109,2	10	121	2000	2300	3430
9,435	3840/407	C712_0094 ME50	2500	2300	3000	>55≤60	107	109,3	10	121	2000	2300	3430
9,912	4599/464	C712_0099 ME30	2900	2600	3400	≤24	39	96,7	10	111	910	910	1140
9,912	4599/464	C712_0099 ME30	2900	2600	3400	>24≤32	39	96,8	10	118	1180	1220	1520
9,912	4599/464	C712_0099 ME30	2900	2600	3400	>32≤38	41	96,9	10	120	1180	1540	1920
9,912	4599/464	C712_0099 ME40	2900	2600	3400	≤38	50	101,6	10	118	2050	2310	2880
9,912	4599/464	C712_0099 ME40	2900	2600	3400	>38≤48	64	102,0	10	120	2050	2760	3610
9,912	4599/464	C712_0099 ME50	2500	2500	3000	≤55	87	109,2	10	121	2050	2760	3610
9,912	4599/464	C712_0099 ME50	2500	2500	3000	>55≤60	91	109,3	10	121	2050	2760	3610
11,76	1035/88	C712_0120 ME30	2600	2300	3100	≤24	43	96,7	10	114	1080	1080	1360
11,76	1035/88	C712_0120 ME30	2600	2300	3100	>24≤32	43	96,8	10	119	1450	1450	1800
11,76	1035/88	C712_0120 ME30	2600	2300	3100	>32≤38	45	96,9	10	121	1530	1830	2280
11,76	1035/88	C712_0120 ME40	2600	2300	3100	≤38	54	101,6	10	119	2000	2300	3420
11,76	1035/88	C712_0120 ME40	2600	2300	3100	>38≤48	68	102,0	10	121	2000	2300	4000
11,76	1035/88	C712_0120 ME50	2500	2300	3000	≤55	92	109,2	10	121	2000	2300	4000
11,76	1035/88	C712_0120 ME50	2500	2300	3000	>55≤60	96	109,3	10	121	2000	2300	4000
13,18	4851/368	C712_0130 ME30	2900	2600	3400	≤24	29	96,7	10	116	1210	1210	1520

Stirradgetriebe C

Helical Gear Units C

Réducteurs coaxiaux C



Bitte beachten Sie die Hinweise auf Seite C8!

Please take notice of the indications on page C8!

Veillez s. v. p. prendre en considération les observations à la page C8!

i	i _{exakt}	Typ	n1MAX DBH [min ⁻¹]	n1MAX DBV [min ⁻¹]	n1MAX ZB [min ⁻¹]	MW _ø [mm]	J1 [10 ⁻⁴ kgm ²]	G [kg]	Δφ ₂ [arcmin]	C ₂ [Nm/ arcmin]	M _{2N} [Nm]	M _{2B} [Nm]	M _{2NOT} [Nm]
C712 (M_{2B}MAX=2760 Nm)													
13,18	4851/368	C712_0130 ME30	2900	2600	3400	>24≤32	29	96,8	10	120	1250	1620	2020
13,18	4851/368	C712_0130 ME30	2900	2600	3400	>32≤38	31	96,9	10	121	1250	1820	2270
13,18	4851/368	C712_0130 ME40	2900	2600	3400	≤38	40	101,6	10	120	2250	2760	3840
13,18	4851/368	C712_0130 ME40	2900	2600	3400	>38≤48	54	102,0	10	121	2250	2760	4790
13,18	4851/368	C712_0130 ME50	2500	2500	3000	≤55	78	109,2	10	121	2250	2760	4790
13,18	4851/368	C712_0130 ME50	2500	2500	3000	>55≤60	82	109,3	10	121	2250	2760	4790
13,73	4380/319	C712_0135 ME30	2900	2600	3400	≤24	37	96,7	10	116	1270	1270	1580
13,73	4380/319	C712_0135 ME30	2900	2600	3400	>24≤32	37	96,8	10	120	1630	1690	2100
13,73	4380/319	C712_0135 ME30	2900	2600	3400	>32≤38	39	96,9	10	121	1630	2130	2660
13,73	4380/319	C712_0135 ME40	2900	2600	3400	≤38	48	101,6	10	120	2000	2300	4000
13,73	4380/319	C712_0135 ME40	2900	2600	3400	>38≤48	62	102,0	10	121	2000	2300	4000
13,73	4380/319	C712_0135 ME50	2500	2500	3000	≤55	86	109,2	10	121	2000	2300	4000
13,73	4380/319	C712_0135 ME50	2500	2500	3000	>55≤60	90	109,3	10	122	2000	2300	4000
16,73	1071/64	C712_0165 ME30	3100	2900	3600	≤24	23	96,7	10	118	1360	1540	1930
16,73	1071/64	C712_0165 ME30	3100	2900	3600	>24≤32	23	96,8	10	121	1360	2060	2560
16,73	1071/64	C712_0165 ME30	3100	2900	3600	>32≤38	25	96,9	10	121	1360	2180	2720
16,73	1071/64	C712_0165 ME40	3000	2900	3500	≤38	33	101,6	10	121	2400	2760	4800
16,73	1071/64	C712_0165 ME40	3000	2900	3500	>38≤48	47	102,0	10	121	2400	2760	4800
16,73	1071/64	C712_0165 ME50	2500	2500	3000	≤55	71	109,2	10	122	2400	2760	4800
16,73	1071/64	C712_0165 ME50	2500	2500	3000	>55≤60	75	109,3	10	122	2400	2760	4800
18,26	420/23	C712_0185 ME30	2900	2600	3400	≤24	28	96,7	10	119	1680	1680	2110
18,26	420/23	C712_0185 ME30	2900	2600	3400	>24≤32	28	96,8	10	121	1730	2250	2800
18,26	420/23	C712_0185 ME30	2900	2600	3400	>32≤38	30	96,9	10	122	1730	2300	3150
18,26	420/23	C712_0185 ME40	2900	2600	3400	≤38	39	101,6	10	121	2000	2300	4000
18,26	420/23	C712_0185 ME40	2900	2600	3400	>38≤48	53	102,0	10	122	2000	2300	4000
18,26	420/23	C712_0185 ME50	2500	2500	3000	≤55	76	109,2	10	122	2000	2300	4000
18,26	420/23	C712_0185 ME50	2500	2500	3000	>55≤60	81	109,3	10	122	2000	2300	4000
20,67	1323/64	C712_0210 ME30	3100	2900	3600	≤24	19	96,7	10	120	1380	1900	2390
20,67	1323/64	C712_0210 ME30	3100	2900	3600	>24≤32	19	96,8	10	121	1380	2260	2820
20,67	1323/64	C712_0210 ME30	3100	2900	3600	>32≤38	20	96,9	10	122	1380	2260	2820
20,67	1323/64	C712_0210 ME40	3000	2900	3500	≤38	29	101,6	10	121	2400	2760	4800
20,67	1323/64	C712_0210 ME40	3000	2900	3500	>38≤48	43	102,0	10	122	2400	2760	4800
20,67	1323/64	C712_0210 ME50	2500	2500	3000	≤55	67	109,2	10	122	2400	2760	4800
20,67	1323/64	C712_0210 ME50	2500	2500	3000	>55≤60	71	109,3	10	122	2400	2760	4800
23,18	255/11	C712_0230 ME30	3100	2900	3600	≤24	22	96,7	10	120	1880	2140	2680
23,18	255/11	C712_0230 ME30	3100	2900	3600	>24≤32	22	96,8	10	121	1880	2300	3550
23,18	255/11	C712_0230 ME30	3100	2900	3600	>32≤38	24	96,9	10	122	1880	2300	3770
23,18	255/11	C712_0230 ME40	3000	2900	3500	≤38	33	101,6	10	121	2000	2300	4000
23,18	255/11	C712_0230 ME40	3000	2900	3500	>38≤48	47	102,0	10	122	2000	2300	4000
23,18	255/11	C712_0230 ME50	2500	2500	3000	≤55	70	109,2	10	122	2000	2300	4000
23,18	255/11	C712_0230 ME50	2500	2500	3000	>55≤60	74	109,3	10	122	2000	2300	4000
25,31	405/16	C712_0250 ME30	3100	2900	3600	≤24	15	96,7	10	120	1450	2330	2920
25,31	405/16	C712_0250 ME30	3100	2900	3600	>24≤32	16	96,8	10	122	1450	2540	3170
25,31	405/16	C712_0250 ME30	3100	2900	3600	>32≤38	17	96,9	10	122	1450	2540	3170
25,31	405/16	C712_0250 ME40	3000	2900	3500	≤38	26	101,5	10	122	2400	2540	3170
25,31	405/16	C712_0250 ME40	3000	2900	3500	>38≤48	39	101,9	10	122	2400	2540	3170
25,31	405/16	C712_0250 ME50	2500	2500	3000	≤55	64	109,2	10	122	2400	2540	3170
25,31	405/16	C712_0250 ME50	2500	2500	3000	>55≤60	68	109,2	10	122	2400	2540	3170
28,64	315/11	C712_0290 ME30	3100	2900	3600	≤24	18	96,7	10	121	1910	2300	3310
28,64	315/11	C712_0290 ME30	3100	2900	3600	>24≤32	18	96,8	10	122	1910	2300	3910
28,64	315/11	C712_0290 ME30	3100	2900	3600	>32≤38	20	96,9	10	122	1910	2300	3910
28,64	315/11	C712_0290 ME40	3000	2900	3500	≤38	29	101,6	10	122	2000	2300	4000
28,64	315/11	C712_0290 ME40	3000	2900	3500	>38≤48	43	102,0	10	122	2000	2300	4000
28,64	315/11	C712_0290 ME50	2500	2500	3000	≤55	66	109,2	10	122	2000	2300	4000
28,64	315/11	C712_0290 ME50	2500	2500	3000	>55≤60	70	109,3	10	122	2000	2300	4000
33,80	2163/64	C712_0340 ME30	3100	2900	3600	≤24	13	96,7	10	121	1490	2760	3710
33,80	2163/64	C712_0340 ME30	3100	2900	3600	>24≤32	13	96,8	10	122	1490	2760	3710
33,80	2163/64	C712_0340 ME30	3100	2900	3600	>32≤38	14	96,9	10	122	1490	2760	3710
33,80	2163/64	C712_0340 ME40	3000	2900	3500	≤38	23	101,5	10	122	2400	2760	3710
33,80	2163/64	C712_0340 ME40	3000	2900	3500	>38≤48	36	101,9	10	122	2400	2760	3710
33,80	2163/64	C712_0340 ME50	2500	2500	3000	≤55	61	109,2	10	122	2400	2760	3710
33,80	2163/64	C712_0340 ME50	2500	2500	3000	>55≤60	65	109,2	10	122	2400	2760	3710

Stirradgetriebe C

Helical Gear Units C

Réducteurs coaxiaux C



Bitte beachten Sie die Hinweise auf Seite C8!

Please take notice of the indications on page C8!

Veuillez s. v. p. prendre en considération les observations à la page C8!

i	i _{exakt}	Typ	n1MAX DBH [min ⁻¹]	n1MAX DBV [min ⁻¹]	n1MAX ZB [min ⁻¹]	MWø [mm]	J1 [10 ⁻⁴ kgm ²]	G [kg]	Δφ2 [arcmin]	C2 [Nm/ arcmin]	M2N [Nm]	M2B [Nm]	M2NOT [Nm]
C712 (M2BMAX=2760 Nm)													
35,07	2700/77	C712_0350 ME30	3100	2900	3600	≤24	15	96,7	10	121	2000	2300	4000
35,07	2700/77	C712_0350 ME30	3100	2900	3600	>24≤32	15	96,8	10	122	2000	2300	4000
35,07	2700/77	C712_0350 ME30	3100	2900	3600	>32≤38	17	96,9	10	122	2000	2300	4000
35,07	2700/77	C712_0350 ME40	3000	2900	3500	≤38	25	101,5	10	122	2000	2300	4000
35,07	2700/77	C712_0350 ME40	3000	2900	3500	>38≤48	39	101,9	10	122	2000	2300	4000
35,07	2700/77	C712_0350 ME50	2500	2500	3000	≤55	64	109,2	10	122	2000	2300	4000
35,07	2700/77	C712_0350 ME50	2500	2500	3000	>55≤60	68	109,2	10	122	2000	2300	4000
41,02	2625/64	C712_0410 ME30	3100	2900	3600	≤24	11	96,7	10	121	1530	2510	4070
41,02	2625/64	C712_0410 ME30	3100	2900	3600	>24≤32	11	96,8	10	122	1530	2510	4070
41,02	2625/64	C712_0410 ME30	3100	2900	3600	>32≤38	13	96,9	10	122	1530	2510	4070
41,02	2625/64	C712_0410 ME40	3000	2900	3500	≤38	21	101,5	10	122	2090	2510	4070
41,02	2625/64	C712_0410 ME40	3000	2900	3500	>38≤48	35	101,9	10	122	2090	2510	4070
41,02	2625/64	C712_0410 ME50	2500	2500	3000	≤55	59	109,2	10	122	2090	2510	4070
41,02	2625/64	C712_0410 ME50	2500	2500	3000	>55≤60	64	109,2	10	122	2090	2510	4070
46,82	515/11	C712_0470 ME30	3100	2900	3600	≤24	12	96,7	10	122	2000	2300	4000
46,82	515/11	C712_0470 ME30	3100	2900	3600	>24≤32	13	96,8	10	122	2000	2300	4000
46,82	515/11	C712_0470 ME30	3100	2900	3600	>32≤38	14	96,9	10	122	2000	2300	4000
46,82	515/11	C712_0470 ME40	3000	2900	3500	≤38	23	101,5	10	122	2000	2300	4000
46,82	515/11	C712_0470 ME40	3000	2900	3500	>38≤48	36	101,9	10	122	2000	2300	4000
46,82	515/11	C712_0470 ME50	2500	2500	3000	≤55	61	109,2	10	122	2000	2300	4000
46,82	515/11	C712_0470 ME50	2500	2500	3000	>55≤60	65	109,2	10	122	2000	2300	4000
56,82	625/11	C712_0570 ME30	3100	2900	3600	≤24	11	96,7	10	122	2000	2300	4000
56,82	625/11	C712_0570 ME30	3100	2900	3600	>24≤32	11	96,8	10	122	2000	2300	4000
56,82	625/11	C712_0570 ME30	3100	2900	3600	>32≤38	13	96,9	10	122	2000	2300	4000
56,82	625/11	C712_0570 ME40	3000	2900	3500	≤38	21	101,5	10	122	2000	2300	4000
56,82	625/11	C712_0570 ME40	3000	2900	3500	>38≤48	35	101,9	10	122	2000	2300	4000
56,82	625/11	C712_0570 ME50	2500	2500	3000	≤55	59	109,2	10	122	2000	2300	4000
56,82	625/11	C712_0570 ME50	2500	2500	3000	>55≤60	64	109,2	10	122	2000	2300	4000
69,55	765/11	C712_0700 ME30	3100	2900	3600	≤24	9,8	96,7	10	122	2000	2120	2650
69,55	765/11	C712_0700 ME30	3100	2900	3600	>24≤32	10,0	96,8	10	122	2000	2120	2650
69,55	765/11	C712_0700 ME30	3100	2900	3600	>32≤38	12	96,9	10	122	2000	2120	2650
C713 (M2BMAX=2760 Nm)													
50,85	18711/368	C713_0510 ME40	3000	2900	3500	≤38	21	114,6	10	122	2400	2760	4800
50,85	18711/368	C713_0510 ME40	3000	2900	3500	>38≤48	34	115,0	10	122	2400	2760	4800
64,55	4131/64	C713_0650 ME40	3000	2900	3500	≤38	20	114,6	10	122	2400	2760	4800
64,55	4131/64	C713_0650 ME40	3000	2900	3500	>38≤48	34	115,0	10	122	2400	2760	4800
79,73	5103/64	C713_0800 ME40	3000	2900	3500	≤38	20	114,6	10	122	2400	2760	4800
79,73	5103/64	C713_0800 ME40	3000	2900	3500	>38≤48	34	115,0	10	122	2400	2760	4800
80,97	20727/256	C713_0810 ME30	3100	2900	3600	≤24	8,7	109,8	10	122	2220	2260	2820
80,97	20727/256	C713_0810 ME30	3100	2900	3600	>24≤32	8,8	109,9	10	122	2220	2260	2820
80,97	20727/256	C713_0810 ME30	3100	2900	3600	>32≤38	11	110,0	10	122	2220	2260	2820
89,42	6885/77	C713_0890 ME40	3000	2900	3500	≤38	20	114,6	10	122	2000	2300	4000
89,42	6885/77	C713_0890 ME40	3000	2900	3500	>38≤48	34	115,0	10	122	2000	2300	4000
97,63	10935/112	C713_0980 ME40	3000	2900	3500	≤38	20	114,6	10	122	2400	2540	3170
97,63	10935/112	C713_0980 ME40	3000	2900	3500	>38≤48	34	115,0	10	122	2400	2540	3170
99,14	6345/64	C713_0990 ME30	3100	2900	3600	≤24	8,5	109,8	10	122	2350	2530	3170
99,14	6345/64	C713_0990 ME30	3100	2900	3600	>24≤32	8,6	109,9	10	122	2350	2530	3170
99,14	6345/64	C713_0990 ME30	3100	2900	3600	>32≤38	10	110,0	10	122	2350	2530	3170
110,5	1215/11	C713_1100 ME40	3000	2900	3500	≤38	20	114,6	10	122	2000	2300	4000
110,5	1215/11	C713_1100 ME40	3000	2900	3500	>38≤48	34	115,0	10	122	2000	2300	4000
130,4	8343/64	C713_1300 ME40	3000	2900	3500	≤38	20	114,6	10	122	2400	2760	3710
130,4	8343/64	C713_1300 ME40	3000	2900	3500	>38≤48	33	115,0	10	122	2400	2760	3710
132,4	33887/256	C713_1320 ME30	3100	2900	3600	≤24	8,3	109,8	10	122	2400	2760	3710
132,4	33887/256	C713_1320 ME30	3100	2900	3600	>24≤32	8,4	109,9	10	122	2400	2760	3710
132,4	33887/256	C713_1320 ME30	3100	2900	3600	>32≤38	10	110,0	10	122	2400	2760	3710
135,3	72900/539	C713_1350 ME40	3000	2900	3500	≤38	20	114,6	10	122	2000	2300	4000
135,3	72900/539	C713_1350 ME40	3000	2900	3500	>38≤48	34	115,0	10	122	2000	2300	4000
137,3	10575/77	C713_1370 ME30	3100	2900	3600	≤24	8,5	109,8	10	122	2000	2300	4000
137,3	10575/77	C713_1370 ME30	3100	2900	3600	>24≤32	8,6	109,9	10	122	2000	2300	4000

Stirradgetriebe C

Helical Gear Units C

Réducteurs coaxiaux C



Bitte beachten Sie die Hinweise auf Seite C8!

Please take notice of the indications on page C8!

Veillez s. v. p. prendre en considération les observations à la page C8!

i	i _{exakt}	Typ	n1MAX DBH [min ⁻¹]	n1MAX DBV [min ⁻¹]	n1MAX ZB [min ⁻¹]	MW _ø [mm]	J1 [10 ⁻⁴ kgm ²]	G [kg]	Δφ2 [arcmin]	C2 [Nm/ arcmin]	M2N [Nm]	M2B [Nm]	M2NOT [Nm]
C713 (M2BMAX=2760 Nm)													
137,3	10575/77	C713_1370 ME30	3100	2900	3600	>32≤38	10	110,0	10	122	2000	2300	4000
180,6	13905/77	C713_1810 ME40	3000	2900	3500	≤38	20	114,6	10	122	2000	2300	4000
180,6	13905/77	C713_1810 ME40	3000	2900	3500	>38≤48	33	115,0	10	122	2000	2300	4000
183,4	24205/132	C713_1830 ME30	3100	2900	3600	≤24	8,3	109,8	10	122	2000	2300	4000
183,4	24205/132	C713_1830 ME30	3100	2900	3600	>24≤32	8,4	109,9	10	122	2000	2300	4000
183,4	24205/132	C713_1830 ME30	3100	2900	3600	>32≤38	10	110,0	10	122	2000	2300	4000
219,2	16875/77	C713_2190 ME40	3000	2900	3500	≤38	20	114,6	10	122	2000	2300	4000
219,2	16875/77	C713_2190 ME40	3000	2900	3500	>38≤48	33	115,0	10	122	2000	2300	4000
222,5	29375/132	C713_2230 ME30	3100	2900	3600	≤24	8,2	109,8	10	122	2000	2300	4000
222,5	29375/132	C713_2230 ME30	3100	2900	3600	>24≤32	8,3	109,9	10	122	2000	2300	4000
222,5	29375/132	C713_2230 ME30	3100	2900	3600	>32≤38	10	110,0	10	122	2000	2300	4000
C812 (M2BMAX=4800 Nm)													
4,225	1711/405	C812_0042 ME40	2100	1800	2500	≤38	263	161,2	10	118	980	980	1230
4,225	1711/405	C812_0042 ME40	2100	1800	2500	>38≤48	276	161,6	10	131	1230	1230	1540
4,225	1711/405	C812_0042 ME50	2100	1800	2500	≤55	300	168,8	10	136	1230	1230	1540
4,225	1711/405	C812_0042 ME50	2100	1800	2500	>55≤60	304	168,9	10	136	1230	1230	1540
5,387	1239/230	C812_0054 ME40	2100	1800	2500	≤38	194	161,2	10	127	1250	1250	1570
5,387	1239/230	C812_0054 ME40	2100	1800	2500	>38≤48	208	161,6	10	136	1570	1570	1960
5,387	1239/230	C812_0054 ME50	2100	1800	2500	≤55	231	168,8	10	139	1570	1570	1960
5,387	1239/230	C812_0054 ME50	2100	1800	2500	>55≤60	235	168,9	10	140	1570	1570	1960
6,670	767/115	C812_0067 ME40	2500	2200	2800	≤38	150	161,2	10	133	1550	1550	1940
6,670	767/115	C812_0067 ME40	2500	2200	2800	>38≤48	164	161,6	10	139	1940	1940	2430
6,670	767/115	C812_0067 ME50	2500	2200	2800	≤55	188	168,8	10	141	1940	1940	2430
6,670	767/115	C812_0067 ME50	2500	2200	2800	>55≤60	192	168,9	10	142	1940	1940	2430
7,304	168/23	C812_0073 ME40	2100	1800	2500	≤38	177	161,2	10	183	1700	1700	2130
7,304	168/23	C812_0073 ME40	2100	1800	2500	>38≤48	191	161,6	10	194	2130	2130	2660
7,304	168/23	C812_0073 ME50	2100	1800	2500	≤55	215	168,8	10	197	2130	2130	2660
7,304	168/23	C812_0073 ME50	2100	1800	2500	>55≤60	219	168,9	10	197	2130	2130	2660
8,472	1652/195	C812_0085 ME40	2500	2200	2800	≤38	112	161,2	10	137	1970	1970	2470
8,472	1652/195	C812_0085 ME40	2500	2200	2800	>38≤48	126	161,6	10	142	2470	2470	3080
8,472	1652/195	C812_0085 ME50	2500	2200	2800	≤55	149	168,8	10	143	2470	2470	3080
8,472	1652/195	C812_0085 ME50	2500	2200	2800	>55≤60	153	168,9	10	143	2470	2470	3080
9,043	208/23	C812_0090 ME40	2500	2200	2800	≤38	139	161,2	10	190	2110	2110	2630
9,043	208/23	C812_0090 ME40	2500	2200	2800	>38≤48	153	161,6	10	197	2630	2630	3290
9,043	208/23	C812_0090 ME50	2500	2200	2800	≤55	177	168,8	10	199	2630	2630	3290
9,043	208/23	C812_0090 ME50	2500	2200	2800	>55≤60	181	168,9	10	199	2630	2630	3290
10,15	944/93	C812_0100 ME40	2700	2400	3200	≤38	92	161,2	10	140	2360	2360	2950
10,15	944/93	C812_0100 ME40	2700	2400	3200	>38≤48	106	161,6	10	143	2680	2950	3690
10,15	944/93	C812_0100 ME50	2500	2400	3000	≤55	130	168,8	10	144	2950	2950	3690
10,15	944/93	C812_0100 ME50	2500	2400	3000	>55≤60	134	168,9	10	144	2950	2950	3690
11,49	448/39	C812_0115 ME40	2500	2200	2800	≤38	105	161,2	10	195	2670	2670	3340
11,49	448/39	C812_0115 ME40	2500	2200	2800	>38≤48	119	161,6	10	200	3340	3340	4180
11,49	448/39	C812_0115 ME50	2500	2200	2800	≤55	143	168,8	10	201	3340	3340	4180
11,49	448/39	C812_0115 ME50	2500	2200	2800	>55≤60	147	168,9	10	201	3340	3340	4180
12,75	5546/435	C812_0125 ME40	2700	2400	3200	≤38	72	161,2	10	142	2840	2970	3710
12,75	5546/435	C812_0125 ME40	2700	2400	3200	>38≤48	86	161,6	10	144	2840	3710	4640
12,75	5546/435	C812_0125 ME50	2500	2400	3000	≤55	109	168,8	10	144	3610	3710	4640
12,75	5546/435	C812_0125 ME50	2500	2400	3000	>55≤60	114	168,9	10	144	3610	3710	4640
13,76	1280/93	C812_0140 ME40	2700	2400	3200	≤38	87	161,2	10	198	3200	3200	4010
13,76	1280/93	C812_0140 ME40	2700	2400	3200	>38≤48	101	161,6	10	201	3600	4010	5010
13,76	1280/93	C812_0140 ME50	2500	2400	3000	≤55	125	168,8	10	202	3600	4010	5010
13,76	1280/93	C812_0140 ME50	2500	2400	3000	>55≤60	129	168,9	10	202	3600	4010	5010
17,10	1180/69	C812_0170 ME40	2900	2700	3400	≤38	53	161,2	10	143	3040	3980	4980
17,10	1180/69	C812_0170 ME40	2900	2700	3400	>38≤48	67	161,6	10	144	3040	4800	6220
17,10	1180/69	C812_0170 ME50	2500	2500	3000	≤55	91	168,8	10	145	3990	4800	6220
17,10	1180/69	C812_0170 ME50	2500	2500	3000	>55≤60	95	168,9	10	145	3990	4800	6220
17,29	1504/87	C812_0175 ME40	2700	2400	3200	≤38	69	161,2	10	200	3600	4020	5030
17,29	1504/87	C812_0175 ME40	2700	2400	3200	>38≤48	83	161,6	10	202	3600	4140	6290
17,29	1504/87	C812_0175 ME50	2500	2400	3000	≤55	107	168,8	10	202	3600	4140	6290

Stirradgetriebe **C**

Helical Gear Units **C**

Réducteurs coaxiaux **C**



Bitte beachten Sie die Hinweise auf Seite C8!

Please take notice of the indications on page C8!

Veuillez s. v. p. prendre en considération les observations à la page C8!

i	i _{exakt}	Typ	n1MAX DBH [min ⁻¹]	n1MAX DBV [min ⁻¹]	n1MAX ZB [min ⁻¹]	MWø [mm]	J1 [10 ⁻⁴ kgm ²]	G [kg]	Δφ2 [arcmin]	C2 [Nm/ arcmin]	M2N [Nm]	M2B [Nm]	M2NOT [Nm]
C812 (M2BMAX=4800 Nm)													
17,29	1504/87	C812_0175 ME50	2500	2400	3000	>55≤60	111	168,9	10	202	3600	4140	6290
20,26	6077/300	C812_0200 ME40	2900	2700	3400	≤38	45	161,2	10	144	3140	4720	5890
20,26	6077/300	C812_0200 ME40	2900	2700	3400	>38≤48	59	161,6	10	145	3140	4800	6760
20,26	6077/300	C812_0200 ME50	2500	2500	3000	≤55	83	168,8	10	145	4190	4800	6760
20,26	6077/300	C812_0200 ME50	2500	2500	3000	>55≤60	87	168,9	10	145	4190	4800	6760
23,19	1600/69	C812_0230 ME40	2900	2700	3400	≤38	52	161,2	10	201	3600	4140	6750
23,19	1600/69	C812_0230 ME40	2900	2700	3400	>38≤48	66	161,6	10	203	3600	4140	7200
23,19	1600/69	C812_0230 ME50	2500	2500	3000	≤55	90	168,8	10	203	3600	4140	7200
23,19	1600/69	C812_0230 ME50	2500	2500	3000	>55≤60	94	168,9	10	203	3600	4140	7200
26,06	3127/120	C812_0260 ME40	2900	2700	3400	≤38	37	161,2	10	145	3240	4800	7450
26,06	3127/120	C812_0260 ME40	2900	2700	3400	>38≤48	50	161,6	10	145	3240	4800	7450
26,06	3127/120	C812_0260 ME50	2500	2500	3000	≤55	74	168,8	10	145	4200	4800	7450
26,06	3127/120	C812_0260 ME50	2500	2500	3000	>55≤60	78	168,9	10	145	4200	4800	7450
27,47	412/15	C812_0270 ME40	2900	2700	3400	≤38	44	161,2	10	202	3600	4140	7200
27,47	412/15	C812_0270 ME40	2900	2700	3400	>38≤48	58	161,6	10	203	3600	4140	7200
27,47	412/15	C812_0270 ME50	2500	2500	3000	≤55	82	168,8	10	203	3600	4140	7200
27,47	412/15	C812_0270 ME50	2500	2500	3000	>55≤60	86	168,9	10	203	3600	4140	7200
33,59	2183/65	C812_0340 ME40	2900	2700	3400	≤38	30	161,2	10	145	3370	4800	8400
33,59	2183/65	C812_0340 ME40	2900	2700	3400	>38≤48	44	161,6	10	145	3370	4800	8400
33,59	2183/65	C812_0340 ME50	2500	2500	3000	≤55	68	168,8	10	145	4200	4800	8400
33,59	2183/65	C812_0340 ME50	2500	2500	3000	>55≤60	72	168,9	10	145	4200	4800	8400
35,33	106/3	C812_0350 ME40	2900	2700	3400	≤38	36	161,2	10	203	3600	4140	7200
35,33	106/3	C812_0350 ME40	2900	2700	3400	>38≤48	50	161,6	10	203	3600	4140	7200
35,33	106/3	C812_0350 ME50	2500	2500	3000	≤55	74	168,8	10	203	3600	4140	7200
35,33	106/3	C812_0350 ME50	2500	2500	3000	>55≤60	78	168,9	10	203	3600	4140	7200
39,94	2596/65	C812_0400 ME40	2900	2700	3400	≤38	27	161,1	10	145	3470	3690	4610
39,94	2596/65	C812_0400 ME40	2900	2700	3400	>38≤48	40	161,5	10	145	3470	3690	4610
39,94	2596/65	C812_0400 ME50	2500	2500	3000	≤55	65	168,8	10	145	3690	3690	4610
39,94	2596/65	C812_0400 ME50	2500	2500	3000	>55≤60	69	168,8	10	145	3690	3690	4610
45,54	592/13	C812_0460 ME40	2900	2700	3400	≤38	30	161,2	10	203	3600	4140	7200
45,54	592/13	C812_0460 ME40	2900	2700	3400	>38≤48	44	161,6	10	203	3600	4140	7200
45,54	592/13	C812_0460 ME50	2500	2500	3000	≤55	68	168,8	10	203	3600	4140	7200
45,54	592/13	C812_0460 ME50	2500	2500	3000	>55≤60	72	168,9	10	203	3600	4140	7200
54,15	704/13	C812_0540 ME40	2900	2700	3400	≤38	26	161,1	10	203	3600	4140	6250
54,15	704/13	C812_0540 ME40	2900	2700	3400	>38≤48	40	161,5	10	203	3600	4140	6250
54,15	704/13	C812_0540 ME50	2500	2500	3000	≤55	65	168,8	10	203	3600	4140	6250
54,15	704/13	C812_0540 ME50	2500	2500	3000	>55≤60	69	168,8	10	203	3600	4140	6250
68,89	620/9	C812_0690 ME40	2900	2700	3400	≤38	23	161,1	10	203	3600	4140	6750
68,89	620/9	C812_0690 ME40	2900	2700	3400	>38≤48	37	161,5	10	203	3600	4140	6750
68,89	620/9	C812_0690 ME50	2500	2500	3000	≤55	62	168,8	10	204	3600	4140	6750
68,89	620/9	C812_0690 ME50	2500	2500	3000	>55≤60	66	168,8	10	204	3600	4140	6750

Stirradgetriebe **C**

Helical Gear Units **C**

Réducteurs coaxiaux **C**



Bitte beachten Sie die Hinweise auf Seite C8!

Please take notice of the indications on page C8!

Veillez s. v. p. prendre en considération les observations à la page C8!

i	i _{exakt}	Typ	n1MAX DBH [min ⁻¹]	n1MAX DBV [min ⁻¹]	n1MAX ZB [min ⁻¹]	MWø [mm]	J1 [10 ⁻⁴ kgm ²]	G [kg]	Δφ2 [arcmin]	C2 [Nm/ arcmin]	M2N [Nm]	M2B [Nm]	M2NOT [Nm]
C813 (M2BMAX=4800 Nm)													
49,18	49914/1015	C813_0490 ME40	2900	2700	3400	≤38	23	173,6	10	203	3710	3710	4640
49,18	49914/1015	C813_0490 ME40	2900	2700	3400	>38≤48	37	174,0	10	203	3710	3710	4640
65,96	10620/161	C813_0660 ME40	2900	2700	3400	≤38	22	173,6	10	203	4190	4800	6220
65,96	10620/161	C813_0660 ME40	2900	2700	3400	>38≤48	35	174,0	10	203	4190	4800	6220
78,13	54693/700	C813_0780 ME40	2900	2700	3400	≤38	21	173,6	10	203	4200	4800	6760
78,13	54693/700	C813_0780 ME40	2900	2700	3400	>38≤48	35	174,0	10	204	4200	4800	6760
79,34	285619/3600	C813_0790 ME30	2900	2700	3400	≤24	9,8	168,8	10	203	2460	2490	3110
79,34	285619/3600	C813_0790 ME30	2900	2700	3400	>24≤32	9,9	168,9	10	203	2460	2490	3110
79,34	285619/3600	C813_0790 ME30	2900	2700	3400	>32≤38	12	169,0	10	203	2460	2490	3110
89,44	14400/161	C813_0890 ME40	2900	2700	3400	≤38	22	173,6	10	203	3600	4140	7200
89,44	14400/161	C813_0890 ME40	2900	2700	3400	>38≤48	35	174,0	10	204	3600	4140	7200
90,82	18800/207	C813_0910 ME30	2900	2700	3400	≤24	10	168,8	10	203	2810	2860	3570
90,82	18800/207	C813_0910 ME30	2900	2700	3400	>24≤32	10	168,9	10	203	2810	2860	3570
90,82	18800/207	C813_0910 ME30	2900	2700	3400	>32≤38	12	169,0	10	204	2810	2860	3570
100,5	28143/280	C813_1010 ME40	2900	2700	3400	≤38	21	173,6	10	204	4200	4800	7450
100,5	28143/280	C813_1010 ME40	2900	2700	3400	>38≤48	34	174,0	10	204	4200	4800	7450
105,9	3708/35	C813_1060 ME40	2900	2700	3400	≤38	21	173,6	10	204	3600	4140	7200
105,9	3708/35	C813_1060 ME40	2900	2700	3400	>38≤48	35	174,0	10	204	3600	4140	7200
107,6	4841/45	C813_1080 ME30	2900	2700	3400	≤24	9,7	168,8	10	203	3330	3370	4210
107,6	4841/45	C813_1080 ME30	2900	2700	3400	>24≤32	9,8	168,9	10	204	3330	3370	4210
107,6	4841/45	C813_1080 ME30	2900	2700	3400	>32≤38	12	169,0	10	204	3330	3370	4210
129,5	58941/455	C813_1300 ME40	2900	2700	3400	≤38	20	173,6	10	204	4200	4800	8400
129,5	58941/455	C813_1300 ME40	2900	2700	3400	>38≤48	34	174,0	10	204	4200	4800	8400
136,3	954/7	C813_1360 ME40	2900	2700	3400	≤38	21	173,6	10	204	3600	4140	7200
136,3	954/7	C813_1360 ME40	2900	2700	3400	>38≤48	34	174,0	10	204	3600	4140	7200
138,4	2491/18	C813_1380 ME30	2900	2700	3400	≤24	9,1	168,8	10	203	3600	3720	4650
138,4	2491/18	C813_1380 ME30	2900	2700	3400	>24≤32	9,3	168,9	10	204	3600	3720	4650
138,4	2491/18	C813_1380 ME30	2900	2700	3400	>32≤38	11	169,0	10	204	3600	3720	4650
175,6	15984/91	C813_1760 ME40	2900	2700	3400	≤38	20	173,6	10	204	3600	4140	7200
175,6	15984/91	C813_1760 ME40	2900	2700	3400	>38≤48	34	174,0	10	204	3600	4140	7200
178,4	6956/39	C813_1780 ME30	2900	2700	3400	≤24	8,8	168,8	10	204	3600	4140	5250
178,4	6956/39	C813_1780 ME30	2900	2700	3400	>24≤32	8,9	168,9	10	204	3600	4140	5250
178,4	6956/39	C813_1780 ME30	2900	2700	3400	>32≤38	11	169,0	10	204	3600	4140	5250
208,9	19008/91	C813_2090 ME40	2900	2700	3400	≤38	20	173,6	10	204	3600	4140	6250
208,9	19008/91	C813_2090 ME40	2900	2700	3400	>38≤48	34	174,0	10	204	3600	4140	6250
212,1	8272/39	C813_2120 ME30	2900	2700	3400	≤24	8,6	168,8	10	204	3600	4140	6250
212,1	8272/39	C813_2120 ME30	2900	2700	3400	>24≤32	8,7	168,9	10	204	3600	4140	6250
212,1	8272/39	C813_2120 ME30	2900	2700	3400	>32≤38	10	169,0	10	204	3600	4140	6250
265,7	1860/7	C813_2660 ME40	2900	2700	3400	≤38	20	173,6	10	204	3600	4140	6750
265,7	1860/7	C813_2660 ME40	2900	2700	3400	>38≤48	33	174,0	10	204	3600	4140	6750
269,8	7285/27	C813_2700 ME30	2900	2700	3400	≤24	8,4	168,8	10	204	3600	4140	6750
269,8	7285/27	C813_2700 ME30	2900	2700	3400	>24≤32	8,5	168,9	10	204	3600	4140	6750
269,8	7285/27	C813_2700 ME30	2900	2700	3400	>32≤38	10	169,0	10	204	3600	4140	6750

Stirradgetriebe C

Helical Gear Units C

Réducteurs coaxiaux C



Bitte beachten Sie die Hinweise auf Seite C8!

Please take notice of the indications on page C8!

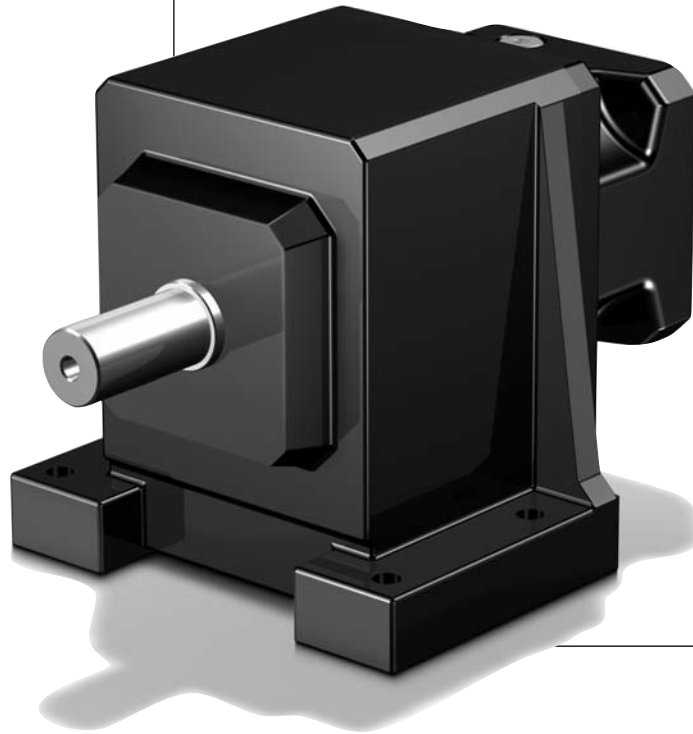
Veuillez s. v. p. prendre en considération les observations à la page C8!

i	i _{exakt}	Typ	n1MAX DBH [min ⁻¹]	n1MAX DBV [min ⁻¹]	n1MAX ZB [min ⁻¹]	MWø [mm]	J1 [10 ⁻⁴ kgm ²]	G [kg]	Δφ2 [arcmin]	C2 [Nm/ arcmin]	M2N [Nm]	M2B [Nm]	M2NOT [Nm]
C912 (M2BMAX=7210 Nm)													
16,46	5795/352	C912_0165 ME50	2500	2500	3000	≤55	137	259,2	10	260	4600	4790	5990
16,46	5795/352	C912_0165 ME50	2500	2500	3000	>55≤60	142	259,3	10	260	4600	4790	5990
20,15	2257/112	C912_0200 ME50	2500	2500	3000	≤55	116	259,2	10	260	4800	5630	7030
20,15	2257/112	C912_0200 ME50	2500	2500	3000	>55≤60	120	259,3	10	260	4800	5630	7030
23,39	6175/264	C912_0230 ME50	2500	2500	3000	≤55	133	259,2	10	390	6000	6500	8510
23,39	6175/264	C912_0230 ME50	2500	2500	3000	>55≤60	137	259,3	10	390	6000	6500	8510
25,34	6893/272	C912_0250 ME50	2500	2500	3000	≤55	98	259,2	10	261	4960	6060	7580
25,34	6893/272	C912_0250 ME50	2500	2500	3000	>55≤60	102	259,3	10	261	4960	6060	7580
28,63	2405/84	C912_0290 ME50	2500	2500	3000	≤55	112	259,2	10	391	6000	6500	9990
28,63	2405/84	C912_0290 ME50	2500	2500	3000	>55≤60	116	259,3	10	391	6000	6500	9990
32,13	3599/112	C912_0320 ME50	2500	2500	3000	≤55	84	259,2	10	261	5140	6730	8410
32,13	3599/112	C912_0320 ME50	2500	2500	3000	>55≤60	88	259,3	10	261	5140	6730	8410
36,01	7345/204	C912_0360 ME50	2500	2500	3000	≤55	96	259,2	10	392	6000	6500	10760
36,01	7345/204	C912_0360 ME50	2500	2500	3000	>55≤60	100	259,3	10	392	6000	6500	10760
39,30	4087/104	C912_0390 ME50	2500	2500	3000	≤55	76	259,2	10	261	5190	7210	10400
39,30	4087/104	C912_0390 ME50	2500	2500	3000	>55≤60	80	259,3	10	261	5190	7210	10400
45,66	3835/84	C912_0460 ME50	2500	2500	3000	≤55	83	259,2	10	392	6000	6500	11950
45,66	3835/84	C912_0460 ME50	2500	2500	3000	>55≤60	87	259,3	10	392	6000	6500	11950
55,83	335/6	C912_0560 ME50	2500	2500	3000	≤55	75	259,2	10	392	6000	6500	12000
55,83	335/6	C912_0560 ME50	2500	2500	3000	>55≤60	79	259,3	10	392	6000	6500	12000
69,97	10075/144	C912_0700 ME50	2500	2500	3000	≤55	69	259,2	10	392	5520	5520	6900
69,97	10075/144	C912_0700 ME50	2500	2500	3000	>55≤60	73	259,2	10	392	5520	5520	6900
C913 (M2BMAX=8000 Nm)													
64,59	295545/4576	C913_0650 ME50	2500	2500	3000	≤55	64	288,1	10	392	7000	8000	12780
64,59	295545/4576	C913_0650 ME50	2500	2500	3000	>55≤60	68	288,2	10	392	7000	8000	12780
77,73	60939/784	C913_0780 ME40	2800	2600	3200	≤38	24	280,4	10	392	4990	5630	7030
77,73	60939/784	C913_0780 ME40	2800	2600	3200	>38≤48	37	280,8	10	392	4990	5630	7030
79,06	115107/1456	C913_0790 ME50	2500	2500	3000	≤55	63	288,1	10	392	7000	8000	14000
79,06	115107/1456	C913_0790 ME50	2500	2500	3000	>55≤60	67	288,2	10	392	7000	8000	14000
90,22	55575/616	C913_0900 ME40	2800	2600	3200	≤38	25	280,4	10	392	6000	6500	8510
90,22	55575/616	C913_0900 ME40	2800	2600	3200	>38≤48	38	280,8	10	392	6000	6500	8510
91,76	8075/88	C913_0920 ME50	2500	2500	3000	≤55	64	288,1	10	393	6000	6500	12000
91,76	8075/88	C913_0920 ME50	2500	2500	3000	>55≤60	68	288,2	10	393	6000	6500	12000
99,42	20679/208	C913_0990 ME50	2500	2500	3000	≤55	62	288,1	10	393	7000	8000	14000
99,42	20679/208	C913_0990 ME50	2500	2500	3000	>55≤60	66	288,2	10	393	7000	8000	14000
110,4	21645/196	C913_1100 ME40	2800	2600	3200	≤38	23	280,4	10	392	6000	6500	9990
110,4	21645/196	C913_1100 ME40	2800	2600	3200	>38≤48	37	280,8	10	392	6000	6500	9990
112,3	3145/28	C913_1120 ME50	2500	2500	3000	≤55	63	288,1	10	393	6000	6500	12000
112,3	3145/28	C913_1120 ME50	2500	2500	3000	>55≤60	67	288,2	10	393	6000	6500	12000
126,1	183549/1456	C913_1260 ME50	2500	2500	3000	≤55	61	288,1	10	393	7000	8000	14000
126,1	183549/1456	C913_1260 ME50	2500	2500	3000	>55≤60	65	288,2	10	393	7000	8000	14000
138,9	66105/476	C913_1390 ME40	2800	2600	3200	≤38	22	280,4	10	392	6000	6500	10760
138,9	66105/476	C913_1390 ME40	2800	2600	3200	>38≤48	36	280,8	10	393	6000	6500	10760
141,3	565/4	C913_1410 ME50	2500	2500	3000	≤55	61	288,1	10	393	6000	6500	12000
141,3	565/4	C913_1410 ME50	2500	2500	3000	>55≤60	66	288,2	10	393	6000	6500	12000
176,1	34515/196	C913_1760 ME40	2800	2600	3200	≤38	21	280,4	10	393	6000	6500	11950
176,1	34515/196	C913_1760 ME40	2800	2600	3200	>38≤48	35	280,8	10	393	6000	6500	11950
179,1	5015/28	C913_1790 ME50	2500	2500	3000	≤55	61	288,1	10	393	6000	6500	12000
179,1	5015/28	C913_1790 ME50	2500	2500	3000	>55≤60	65	288,2	10	393	6000	6500	12000
215,4	3015/14	C913_2150 ME40	2800	2600	3200	≤38	21	280,4	10	393	6000	6500	12000
215,4	3015/14	C913_2150 ME40	2800	2600	3200	>38≤48	35	280,8	10	393	6000	6500	12000

Maßbilder
ServoFit®
Stirnradgetriebe **C**

Dimension drawings
ServoFit® C Helical
Gear Units

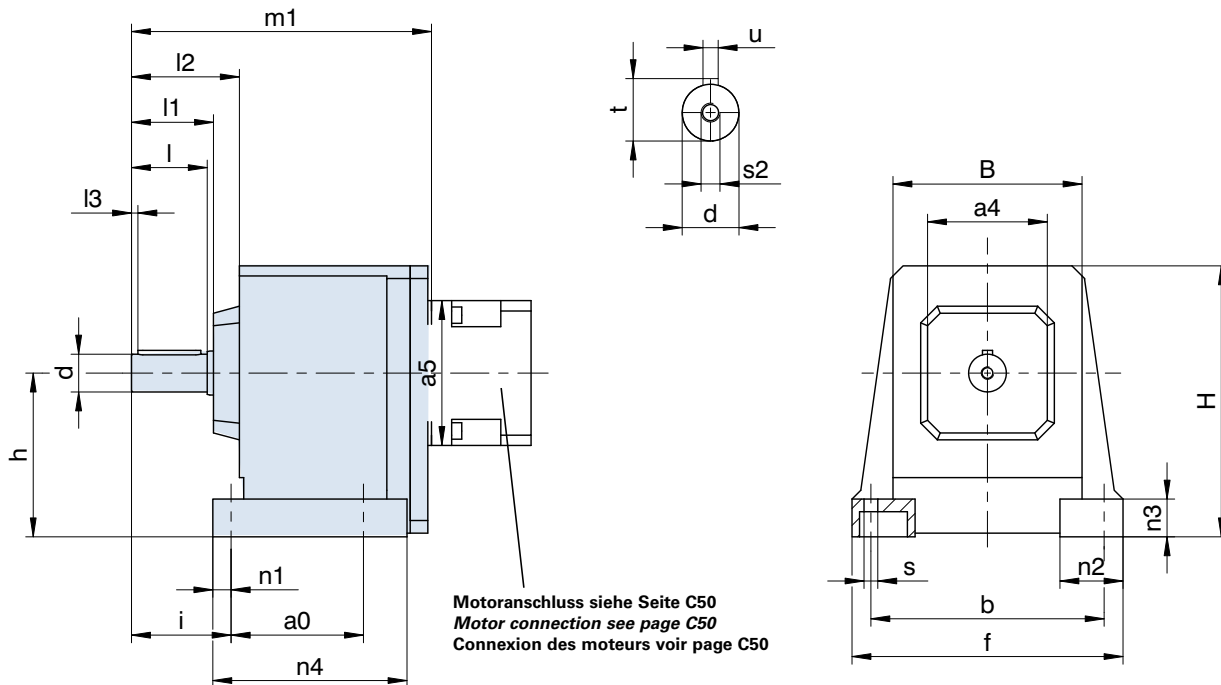
Croquis cotés
Réducteurs coaxiaux
ServoFit® C



C



C0_N_ME_ - C5_N_ME_



Abtriebswelle auch ohne Passfeder lieferbar.
 Bitte beachten Sie die Hinweise auf Seite A19!

Output shaft can also be delivered without key.
 Please refer to the notes on page A19!

Arbre de sortie disponible aussi sans clavette.
 Regardez les remarques à la page A19!

Typ	a0	a4	b	B	ød	f	h	H	H1	i	l	l1	l2	l3	n1	n2	n3	n4	ø s	s2	t	u
C0	62	60	110	92	20k6	132	82	144	-	55	40	44	57	3	11	35	20	95	7	M6	22,5	A6x6x32
C1	70	80	150	124	25k6	176	102	177	-	67	50	54	69	5	13	42	25	118	9	M10	28,0	A8x7x40
C2	85	95	170	138	30k6	200	115	195	-	79	60	65	86	5	14	50	30	135	11	M10	33,0	A8x7x50
C3	105	95	185	150	30k6	215	130	215	-	79	60	65	85	5	14	50	30	154	11	M10	33,0	A8x7x50
C4	110	110	220	175	40k6	255	145	245	-	105	80	86	106	5	19	60	35	180	14	M16	43,0	A12x8x70
C5	130	130	245	192	40k6	290	170	290	-	108	80	86	107	5	22	70	40	197	18	M16	43,0	A12x8x70
C6	215	177	245	225	50k6	300	200	315	367	130	100	106	153	5	25	75	40	265	18	M16	53,5	A14x9x90
C7	235	192	300	265	60m6	365	235	375	436	163	120	127	185	5	25	90	50	285	18	M20	64,0	A18x11x100
C8	300	223	340	310	70m6	435	290	450	511	190	140	148	218	5	29	95	55	360	22	M20	74,5	A20x12x125
C9	340	277	400	365	90m6	510	340	530	600	222	170	178	256	5	34	110	60	410	26	M24	95,0	A25x14x140

Maße **a5, m1** siehe nächste Seite.

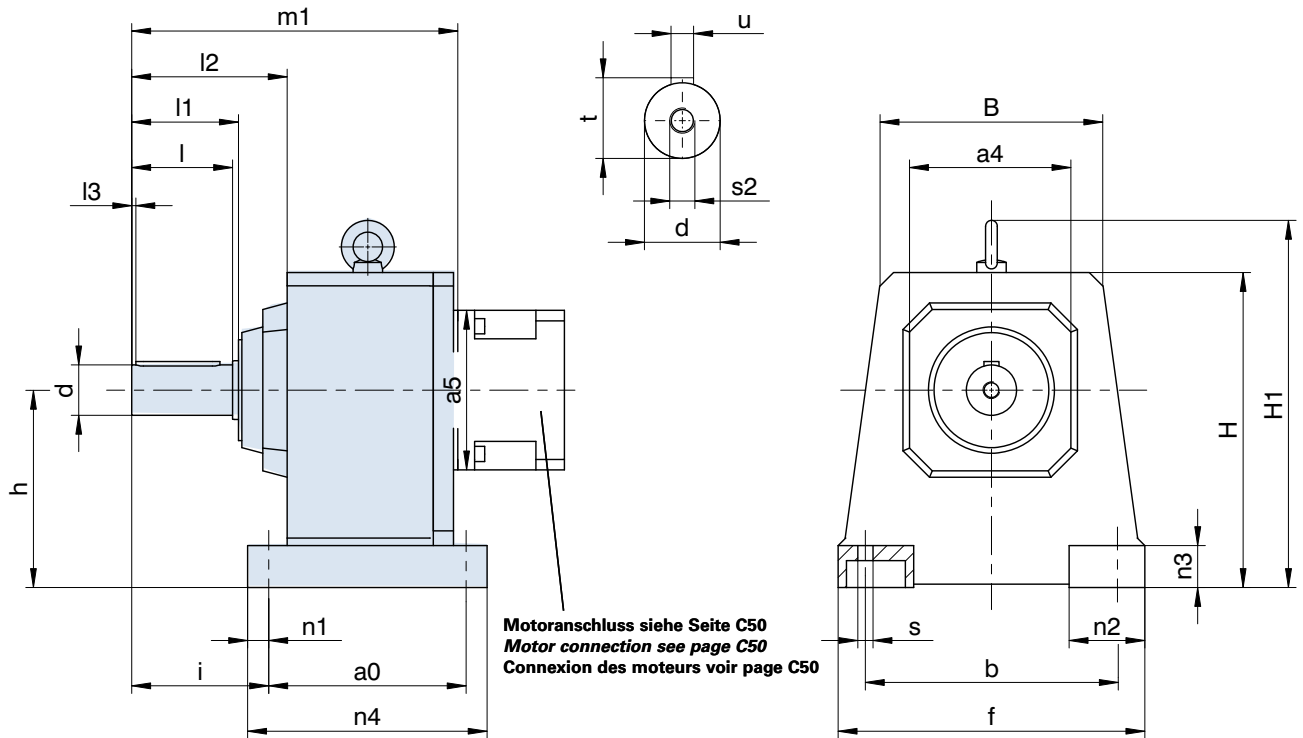
Dimensions **a5, m1** see next page.

Dimensions **a5, m1** voir la page suivant.

Stirnradgetriebe **C_ME** Fußausführung
Helical Gear Units C_ME Foot mounting
 Réducteurs coaxiaux **C_ME** Exécution à pattes



C6_N_ME_ - C9_N_ME_



Bitte beachten Sie die Hinweise auf Seite A19!

Please refer to the notes on page A19!

Regardez les remarques à la page A19!

Typ	ME10		ME20		ME30		ME40		ME50	
	a5	m1	a5	m1	a5	m1	a5	m1	a5	m1
C002	□98	154	□115	158	-	-	-	-	-	-
C102	□98	187	□115	191	□145	193	-	-	-	-
C103	∅140	224	-	-	-	-	-	-	-	-
C202	∅140	215	□115	219	□145	221	-	-	-	-
C203	∅140	252	∅160	262*	-	-	-	-	-	-
C302	-	-	∅160	238	□145	240	□190	243	-	-
C303	∅140	271	∅160	281*	-	-	-	-	-	-
C402	-	-	∅160	286	□145	288	□190	291	-	-
C403	-	-	∅160	329	-	-	-	-	-	-
C502	-	-	∅160	307	∅200	309	□190	312	∅300	326
C503	-	-	∅160	350	-	-	-	-	-	-
C612	-	-	-	-	∅200	333*	□190	336*	∅300	349*
C613	-	-	∅160	375*	∅200	395*	-	-	-	-
C712	-	-	-	-	∅200	386	∅250	388	∅300	401
C713	-	-	-	-	∅200	447	∅250	459*	-	-
C812	-	-	-	-	-	-	∅250	455	∅300	468
C813	-	-	-	-	∅200	514	∅250	526	-	-
C912	-	-	-	-	-	-	-	-	∅300	535
C913	-	-	-	-	-	-	∅250	593	∅300	618

* Motoradapter und Getriebe sind bei dieser Ausführung nicht coaxial.
 Weitere Maße siehe vorherige Seite.

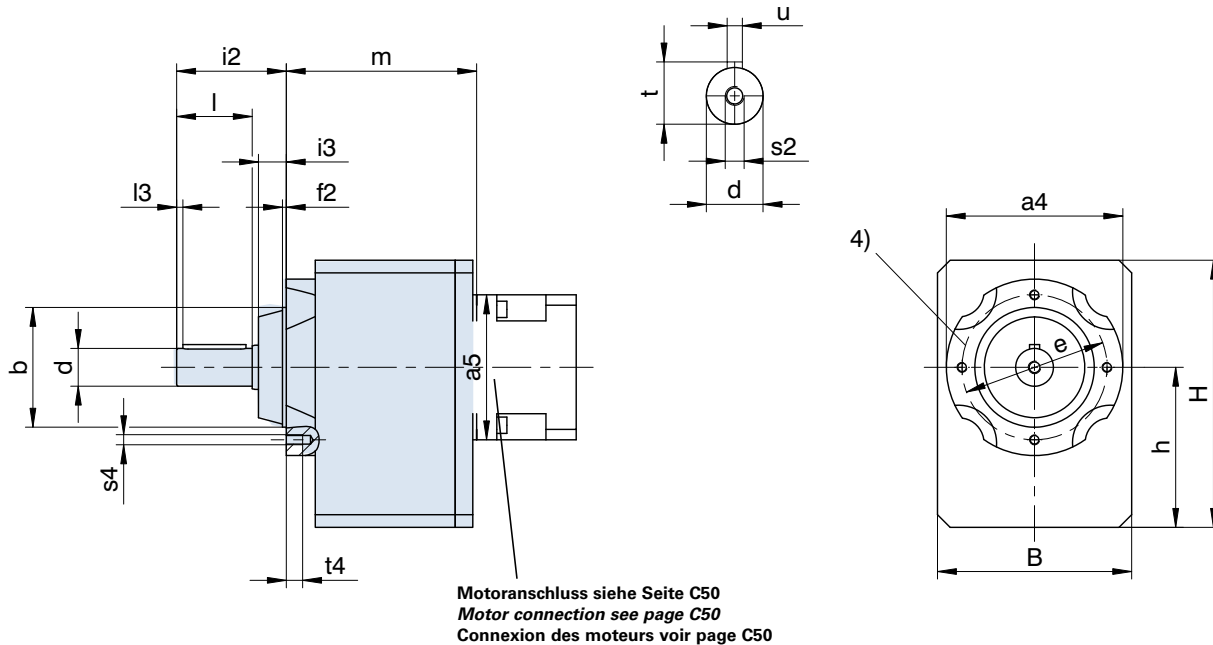
* Motor adapter and gear unit are not co-axial with this design.
 Further dimensions see previous page.

* Dans cette exécution, les lanternes pour moteur et les réducteurs ne sont pas coaxiaux.
 Autres dimensions voir la page précédent.

Stirnradgetriebe **C_ME** Gewindelochkreis
Helical Gear Units C_ME Pitch circle diameter
 Réducteurs coaxiaux **C_ME** Fixation à trous taraudés



C0_G_ME_ - C5_G_ME_



Abtriebswelle auch ohne Passfeder lieferbar.
 Bitte beachten Sie die Hinweise auf Seite A19!

Output shaft can also be delivered without key.
 Please refer to the notes on page A19!

Arbre de sortie disponible aussi sans clavette.
 Regardez les remarques à la page A19!

4) C5: 8 Gewindebohrungen um 22,5° versetzt.

4) C5: 8 tapped holes are turned by 22.5 degrees.

4) C5: 8 trous taraudés transposés de 22,5°.

Typ	a4	øb	B	ød	øe	f2	h	H	H1	i2	i3	l	i3	s2	s4	t	t4	u
C0	87	55 _{j6}	97	20 _{k6}	75	3,0	79,0	141,0	-	58	14	40	3	M6	M6	22,5	10	A6x6x32
C1	120	80 _{j6}	130	25 _{k6}	100	3,0	100,0	175,0	-	71	17	50	5	M10	M6	28,0	13	A8x7x40
C2	140	95 _{j6}	142	30 _{k6}	115	3,0	112,0	192,0	-	87	22	60	5	M10	M8	33,0	13	A8x7x50
C3	140	95 _{j6}	154	30 _{k6}	115	3,0	127,0	212,0	-	87	22	60	5	M10	M8	33,0	13	A8x7x50
C4	160	110 _{j6}	178	40 _{k6}	130	3,5	142,5	242,5	-	108	22	80	5	M16	M10	43,0	16	A12x8x70
C5	192	130 _{j6}	195	40 _{k6}	165	3,5	166,0	286,0	-	109	23	80	5	M16	M10	43,0	16	A12x8x70
C6	180	140 _{j6}	225	50 _{k6}	165	5,0	195,0	310,0	362	136	30	100	5	M16	M10	53,5	16	A14x9x90
C7	195	155 _{j6}	265	60 _{m6}	185	8,0	231,0	371,0	432	164	37	120	5	M20	M12	64,0	19	A18x11x100
C8	226	185 _{j6}	310	70 _{m6}	215	5,0	285,0	445,0	506	185	37	140	5	M20	M12	74,5	19	A20x12x125
C9	280	230 _{j6}	365	90 _{m6}	265	5,0	334,0	524,0	594	220	42	170	5	M24	M16	95,0	26	A25x14x140

Maße **a5, m** siehe nächste Seite.

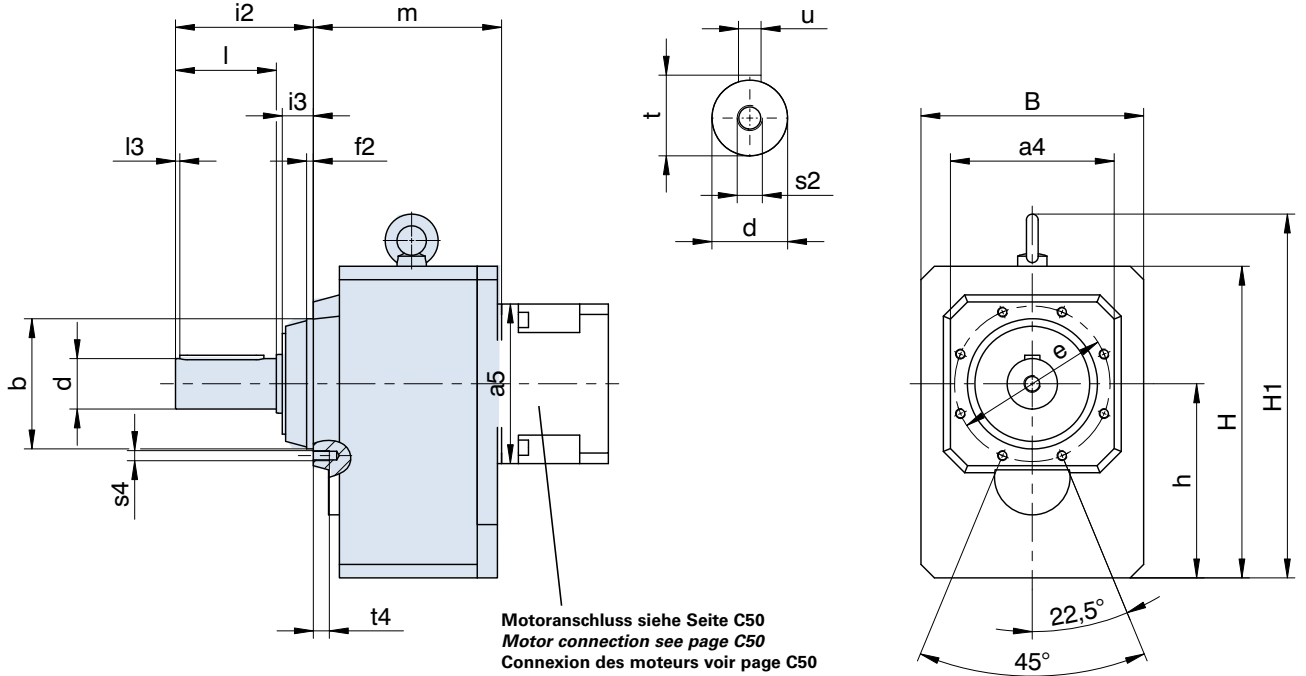
Dimensions **a5, m** see next page.

Dimensions **a5, m** voir la page suivant.

Stirnradgetriebe **C_ME** Gewindelochkreis
Helical Gear Units C_ME Pitch circle diameter
 Réducteurs coaxiaux **C_ME** Fixation à trous taraudés



C6_G_ME_ - C9_G_ME_



Bitte beachten Sie die Hinweise auf Seite A19!

Please refer to the notes on page A19!

Regardez les remarques à la page A19!

Typ	ME10		ME20		ME30		ME40		ME50	
	a5	m	a5	m	a5	m	a5	m	a5	m
C002	□98	96	□115	100	-	-	-	-	-	-
C102	□98	116	□115	120	□145	122	-	-	-	-
C103	∅140	153	-	-	-	-	-	-	-	-
C202	∅140	128	□115	132	□145	134	-	-	-	-
C203	∅140	165	∅160	175*	-	-	-	-	-	-
C302	-	-	∅160	151	□145	153	□190	156	-	-
C303	∅140	184	∅160	194*	-	-	-	-	-	-
C402	-	-	∅160	178	□145	180	□190	183	-	-
C403	-	-	∅160	221	-	-	-	-	-	-
C502	-	-	∅160	198	∅200	200	□190	203	∅300	217
C503	-	-	∅160	241	-	-	-	-	-	-
C612	-	-	-	-	∅200	197*	□190	200*	∅300	213*
C613	-	-	∅160	239*	∅200	259*	-	-	-	-
C712	-	-	-	-	∅200	222	∅250	224	∅300	237
C713	-	-	-	-	∅200	283	∅250	295*	-	-
C812	-	-	-	-	-	-	∅250	270	∅300	283
C813	-	-	-	-	∅200	329	∅250	341	-	-
C912	-	-	-	-	-	-	-	-	∅300	315
C913	-	-	-	-	-	-	∅250	373	∅300	398

* Motoradapter und Getriebe sind bei dieser Ausführung nicht koaxial.
 Weitere Maße siehe vorherige Seite.

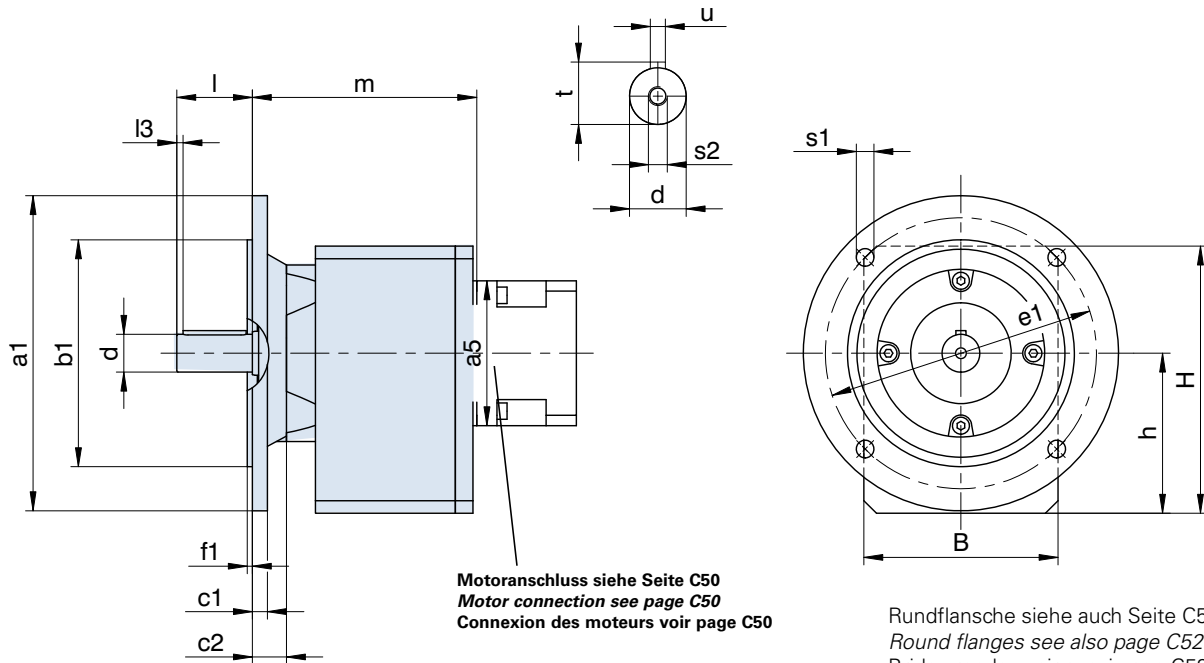
* Motor adapter and gear unit are not co-axial with this design.
 Further dimensions see previous page.

* Dans cette exécution, les lanternes pour moteur et les réducteurs ne sont pas coaxiaux.
 Autres dimensions voir la page précédent.

Stirnradgetriebe **C_ME** Rundflansch
Helical Gear Units C_ME Round flange
 Réducteurs coaxiaux **C_ME** Bride ronde



C0_F_ME_ - C5_F_ME_



Motoranschluss siehe Seite C50
 Motor connection see page C50
 Connexion des moteurs voir page C50

Rundflansche siehe auch Seite C52.
 Round flanges see also page C52.
 Brides rondes voir aussi page C52.

Abtriebswelle auch ohne Passfeder lieferbar.
 Bitte beachten Sie die Hinweise auf Seite A19!

Output shaft can also be delivered without key.
 Please refer to the notes on page A19!

Arbre de sortie disponible aussi sans clavette.
 Regardez les remarques à la page A19!

Typ	øa1	øb1	B	c1	c2	ød	øe1	f1	h	H	H1	l	l3	øS1	s2	t	u
C0	160	110j6	97	10	18	20k6	130	3,0	79,0	141,0	-	40	3	9	M6	22,5	A6x6x32
C1	200	130j6	130	12	21	25k6	165	3,5	100,0	175,0	-	50	5	11	M10	28,0	A8x7x40
C2	200	130j6	142	12	27	30k6	165	3,5	112,0	192,0	-	60	5	11	M10	33,0	A8x7x50
C3	250	180j6	154	12	27	30k6	215	4,0	127,0	212,0	-	60	5	14	M10	33,0	A8x7x50
C4	250	180j6	178	14	28	40k6	215	4,0	142,5	242,5	-	80	5	14	M16	43,0	A12x8x70
C5	300	230j6	195	16	29	40k6	265	4,0	166,0	286,0	-	80	5	14	M16	43,0	A12x8x70
C6	300	230j6	225	17	36	50k6	265	4,0	195,0	310,0	362	100	5	14	M16	53,5	A14x9x90
C7	350	250h6	265	18	44	60m6	300	5,0	231,0	371,0	432	120	5	18	M20	64,0	A18x11x100
C8	400	300h6	310	20	45	70m6	350	5,0	285,0	445,0	506	140	5	18	M20	74,5	A20x12x125
C9	450	350h6	365	23	50	90m6	400	5,0	334,0	524,0	594	170	5	18	M24	95,0	A25x14x140

Maße **a5, m** siehe nächste Seite.

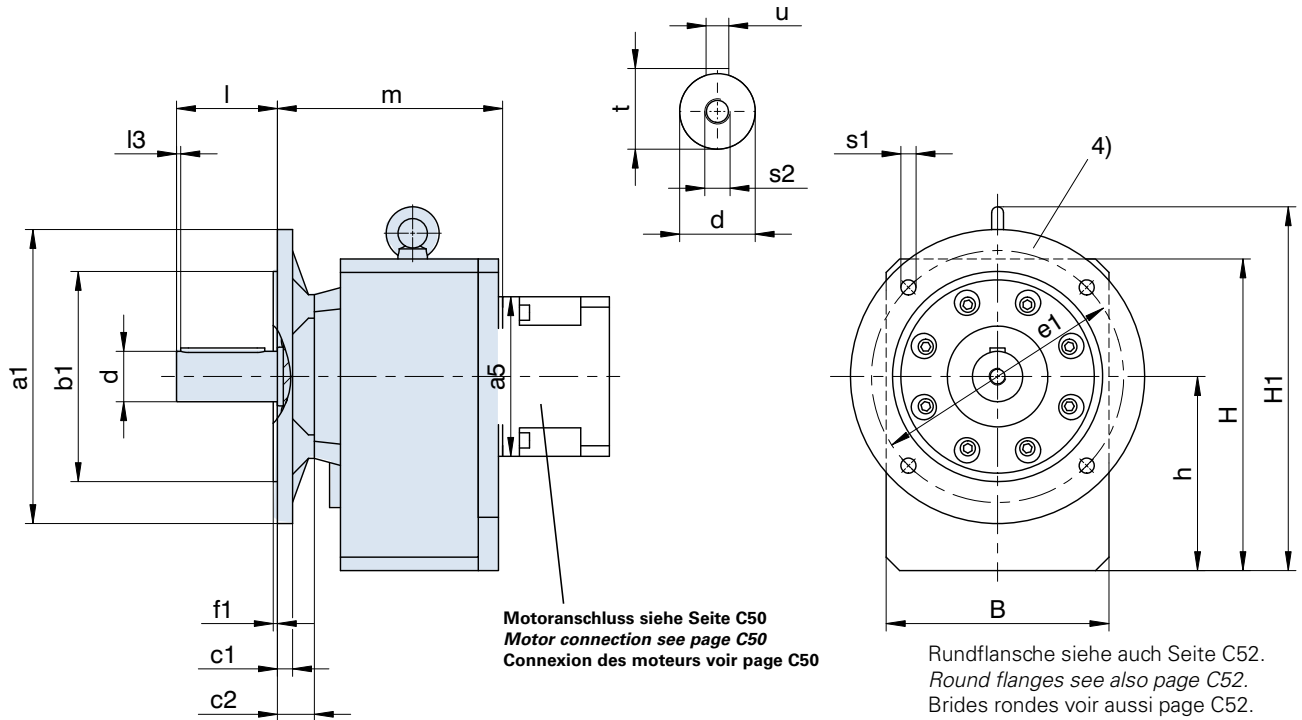
Dimensions **a5, m** see next page.

Dimensions **a5, m** voir la page suivant.

Stirnradgetriebe **C_ME** Rundflansch
Helical Gear Units C_ME Round flange
 Réducteurs coaxiaux **C_ME** Bride ronde



C6_F_ME_ - C9_F_ME_



Bitte beachten Sie die Hinweise auf Seite A19!

Please refer to the notes on page A19!

Regardez les remarques à la page A19!

4) C9: 8 Bohrungen um 22,5° versetzt.

4) C9: 8 holes are turned by 22.5 degrees.

4) C9: 8 forages transposés de 22,5°.

Typ	ME10		ME20		ME30		ME40		ME50	
	a5	m	a5	m	a5	m	a5	m	a5	m
C002	□98	114	□115	118	-	-	-	-	-	-
C102	□98	137	□115	141	□145	143	-	-	-	-
C103	∅140	174	-	-	-	-	-	-	-	-
C202	∅140	155	□115	159	□145	161	-	-	-	-
C203	∅140	192	∅160	202*	-	-	-	-	-	-
C302	-	-	∅160	178	□145	180	□190	183	-	-
C303	∅140	211	∅160	221*	-	-	-	-	-	-
C402	-	-	∅160	206	□145	208	□190	211	-	-
C403	-	-	∅160	249	-	-	-	-	-	-
C502	-	-	∅160	227	∅200	229	□190	232	∅300	246
C503	-	-	∅160	270	-	-	-	-	-	-
C612	-	-	-	-	∅200	233*	□190	236*	∅300	249*
C613	-	-	∅160	275*	∅200	295*	-	-	-	-
C712	-	-	-	-	∅200	266	∅250	268	∅300	281
C713	-	-	-	-	∅200	327	∅250	339*	-	-
C812	-	-	-	-	-	-	∅250	315	∅300	328
C813	-	-	-	-	∅200	374	∅250	386	-	-
C912	-	-	-	-	-	-	-	-	∅300	365
C913	-	-	-	-	-	-	∅250	423	∅300	448

* Motoradapter und Getriebe sind bei dieser Ausführung nicht koaxial.
 Weitere Maße siehe vorherige Seite.

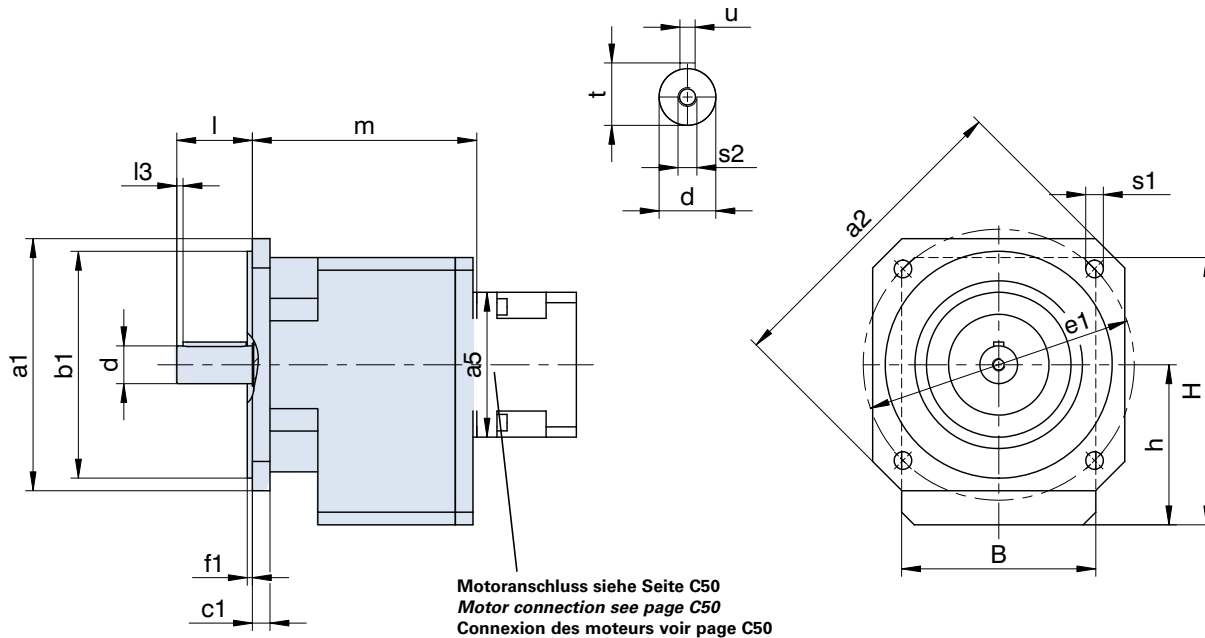
* Motor adapter and gear unit are not co-axial with this design.
 Further dimensions see previous page.

* Dans cette exécution, les lanternes pour moteur et les réducteurs ne sont pas coaxiaux.
 Autres dimensions voir la page précédent.

Stirradgetriebe **C_ME** Quadratflansch
Helical Gear Units C_ME Square flange
 Réducteurs coaxiaux **C_ME** Bride carré



C0_Q_ME_ - C4_Q_ME_



Abtriebswelle auch ohne Passfeder lieferbar.
 Bitte beachten Sie die Hinweise auf Seite A19!

Output shaft can also be delivered without key.
 Please refer to the notes on page A19!

Arbre de sortie disponible aussi sans clavette.
 Regardez les remarques à la page A19!

Typ	□a1	□a2	∅b1	B	c1	∅d	∅e1	f1	h	H	l	l3	∅s1	s2	t	u
C0	124	160	110 _{j6}	97	9	20 _{k6}	130	3,0	79,0	141,0	40	3	9	M6	22,5	A6x6x32
C1	145	192	130 _{j6}	130	11	25 _{k6}	165	3,5	100,0	175,0	50	5	11	M10	28,0	A8x7x40
C2	145	192	130 _{j6}	142	11	30 _{k6}	165	3,5	112,0	192,0	60	5	11	M10	33,0	A8x7x50
C3	200	250	180 _{j6}	154	14	30 _{k6}	215	4,0	127,0	212,0	60	5	14	M10	33,0	A8x7x50
C4	200	250	180 _{j6}	178	14	40 _{k6}	215	4,0	142,5	242,5	80	5	14	M16	43,0	A12x8x70

Maße **a5, m** siehe nächste Seite.

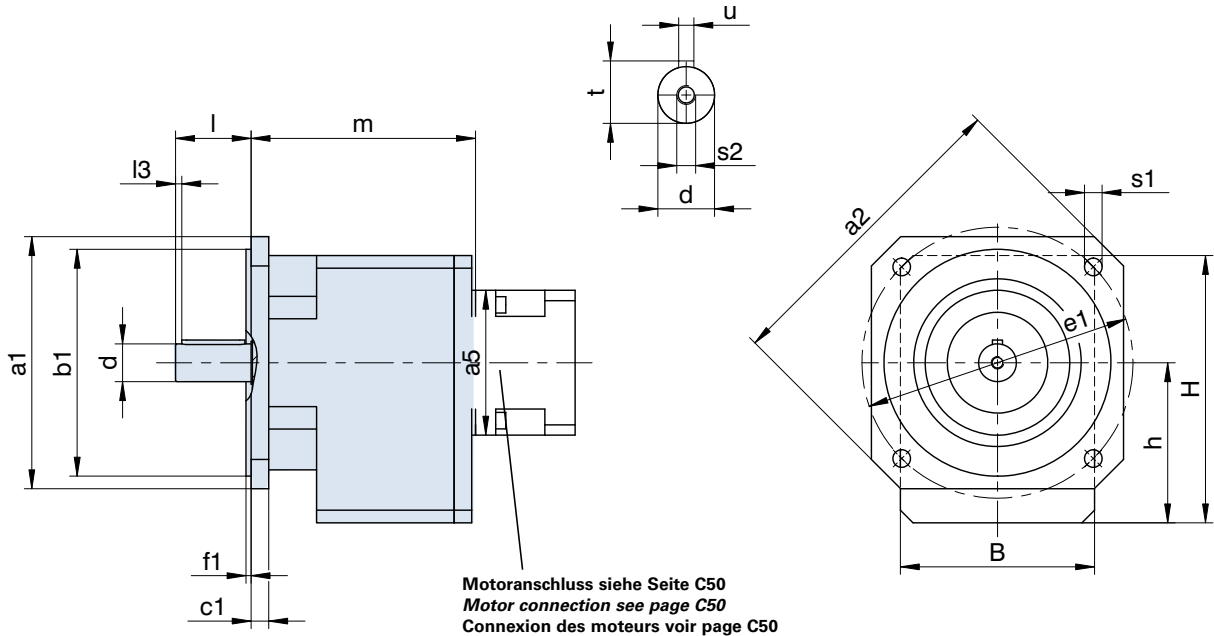
Dimensions **a5, m** see next page.

Dimensions **a5, m** voir la page suivant.

Stirnradgetriebe **C_ME** Quadratflansch
Helical Gear Units C_ME Square flange
 Réducteurs coaxiaux **C_ME** Bride carré



C0_Q_ME_ - C4_Q_ME_



Abtriebswelle auch ohne Passfeder lieferbar.
 Bitte beachten Sie die Hinweise auf Seite A19!

Output shaft can also be delivered without key.
 Please refer to the notes on page A19!

Arbre de sortie disponible aussi sans clavette.
 Regardez les remarques à la page A19!

Typ	ME10		ME20		ME30		ME40	
	a5	m	a5	m	a5	m	a5	m
C002	□98	114	□115	118	-	-	-	-
C102	□98	137	□115	141	□145	143	-	-
C103	∅140	174	-	-	-	-	-	-
C202	∅140	155	□115	159	□145	161	-	-
C203	∅140	192	∅160	202*	-	-	-	-
C302	-	-	∅160	178	□145	180	□190	183
C303	∅140	211	∅160	221*	-	-	-	-
C402	-	-	∅160	206	□145	208	□190	211
C403	-	-	∅160	249	-	-	-	-

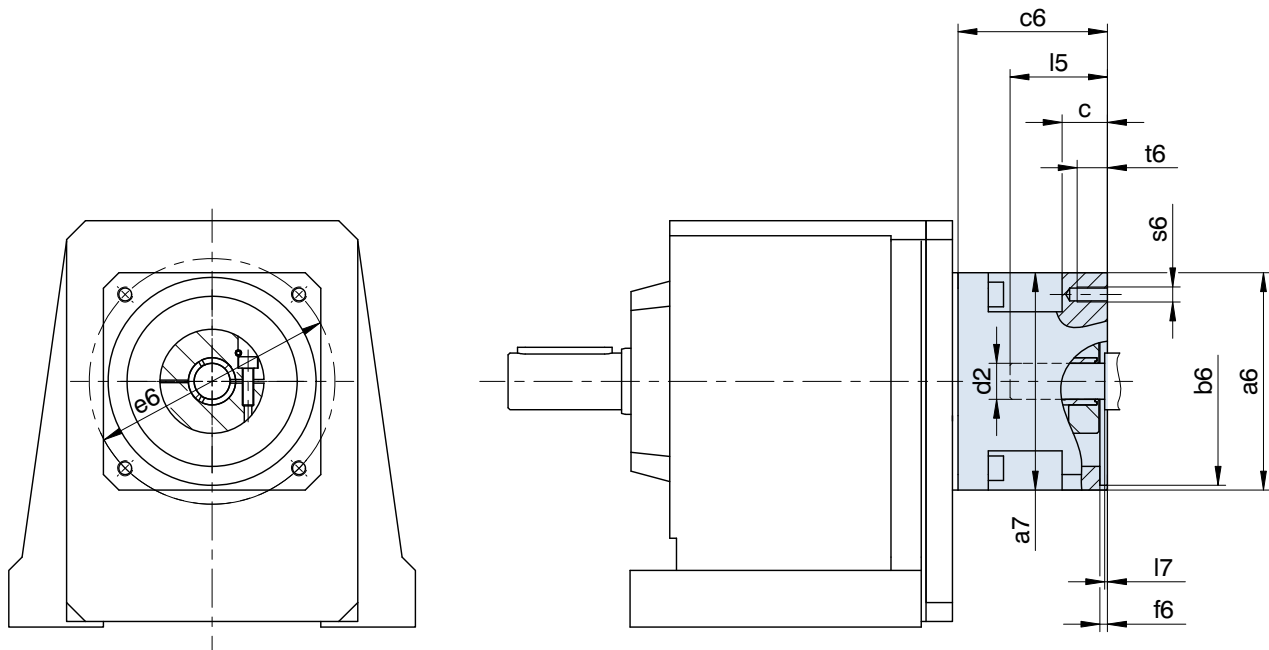
* Motoradapter und Getriebe sind bei dieser Ausführung nicht coaxial.
 Weitere Maße siehe vorherige Seite.

* Motor adapter and gear unit are not co-axial with this design.
 Further dimensions see previous page.

* Dans cette exécution, les lanternes pour moteur et les réducteurs ne sont pas coaxiaux.
 Autres dimensions voir la page précédent.



C0_ME_ - C9_ME_



Weitere Getriebeabmaße sind aus den Standard-Maßbildzeichnungen zu entnehmen.
 Bitte beachten Sie die Hinweise auf Seite A19!

Refer to the standard dimension drawings for further gear unit dimensions.
 Please refer to the notes on page A19!

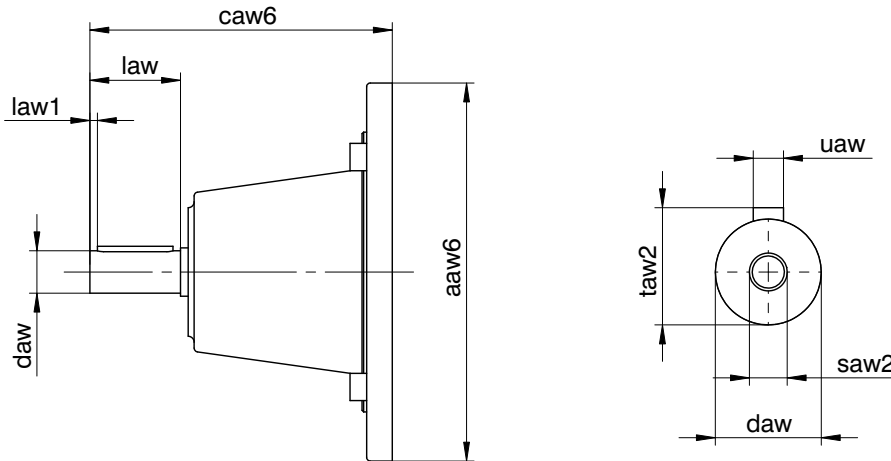
Les autres cotes de réducteurs sont à prendre dans les plans d'encombrements standard.
 Regardez les remarques à la page A19!

Typ	øb6	øe6	ød2max	l5max	□a6	□a7	c	c6	f6	l7max	s6	t6
ME10	50,0H7	70	19	41	100	98	21,0	61,0	4,0	3,0	M4	10
ME10	50,0H7	95	19	41	100	98	21,0	61,0	2,5	3,0	M6	13
ME10	60,0H7	75	19	41	100	98	21,0	61,0	2,5	3,0	M5	9
ME10	80,0H7	100	19	41	100	98	21,0	61,0	4,0	3,0	M6	13
ME10	95,0H7	115	19	41	100	98	21,0	61,0	4,0	3,0	M8	16
ME10	95,0H7	115	19	50	100	98	30,0	70,0	4,0	12,0	M8	16
ME10	95,0H7	130	19	41	115	98	21,0	61,0	4,0	3,0	M8	16
ME10	95,0H7	130	19	50	115	98	30,0	70,0	4,0	12,0	M8	16
ME10	110,0H7	130	19	50	115	98	30,0	70,0	4,0	12,0	M8	16
ME10	110,0H7	145	19	58	130	98	38,0	78,0	7,0	20,0	M8	16
ME10	130,0H7	165	19	50	140	98	30,0	70,0	5,0	12,0	M10	20
ME20	80,0H7	100	32	53	115	115	24,0	74,0	4,0	3,5	M6	13
ME20	95,0H7	115	32	53	115	115	24,0	74,0	4,0	3,5	M8	16
ME20	95,0H7	130	32	53	115	115	24,0	74,0	4,0	3,5	M8	16
ME20	110,0H7	130	32	53	115	115	24,0	74,0	4,0	3,5	M8	16
ME20	110,0H7	145	32	61	130	115	32,0	82,0	6,5	11,5	M8	16
ME20	110,0H7	145	32	71	130	115	42,0	92,0	7,0	21,5	M8	14
ME20	110,0H7	165	32	53	140	115	24,0	74,0	5,0	3,5	M10	24
ME20	130,0H7	165	32	61	140	115	32,0	82,0	5,0	11,5	M10	20
ME30	110,0H7	130	38	62	145	145	26,0	86,0	5,0	4,5	M8	14
ME30	110,0H7	145	38	73	145	145	37,0	97,0	5,0	15,5	M8	16
ME30	110,0H7	165	38	62	145	145	26,0	86,0	5,0	4,5	M10	26
ME30	114,3H7	200	38	81	180	145	45,0	105,0	5,0	23,5	M12	25
ME30	130,0H7	165	38	62	145	145	26,0	86,0	5,0	4,5	M10	26
ME30	130,0H7	215	38	62	190	145	26,0	86,0	5,0	4,5	M12	26
ME30	180,0H7	215	38	62	190	145	26,0	86,0	5,0	4,5	M12	26
ME30	180,0H7	215	38	81	190	145	45,0	105,0	5,0	23,5	M12	25
ME40	110,0H7	165	48	81	190	190	34,0	122,0	5,0	4,5	M10	18
ME40	114,3H7	200	48	81	190	190	34,0	122,0	4,0	4,5	M12	34
ME40	130,0H7	165	48	81	190	190	34,0	122,0	5,0	4,5	M10	18
ME40	130,0H7	215	48	81	190	190	34,0	122,0	5,0	4,5	M12	34
ME40	180,0H7	215	48	82	190	190	35,0	123,0	5,0	5,5	M12	34
ME40	250,0H7	300	48	85	260	190	38,0	126,0	6,0	8,5	M16	38
ME50	250,0H7	300	60	86	260	254	43,0	124,5	6,0	5,5	M16	32
ME50	300,0H7	350	60	112	314	254	69,0	150,5	6,0	31,5	M16	34

Stirradgetriebe **C** mit Antriebswelle
Helical Gear Units C with input shaft
 Réducteurs coaxiaux **C** avec arbre d'entrée



C0_AW_ - C9_AW_



Bitte beachten Sie die Hinweise auf Seite A19!

Please refer to the notes on page A19!

Regardez les remarques à la page A19!

Typ	øaaw6	caw6	ødaw	law	law1	saw2	taw2	uaw
AW10	140	100	14k6	30	3	M5	16,0	A5x5x22
AW20	160	121	19k6	40	4	M6	21,5	A6x6x32
AW30	200	145	24k6	50	5	M8	27,0	A8x7x40
AW40	250	200	28k6	60	5	M10	31,0	A8x7x50
AW50	300	226	38k6	80	5	M12	41,0	A10x8x70
AW60	350	290	55m6	110	5	M20	59,0	A16x10x100

C

Technische Daten auf Anfrage bzw. über den EASY Online Produktkatalog (Konfigurator) <http://products.stoerber.de/>

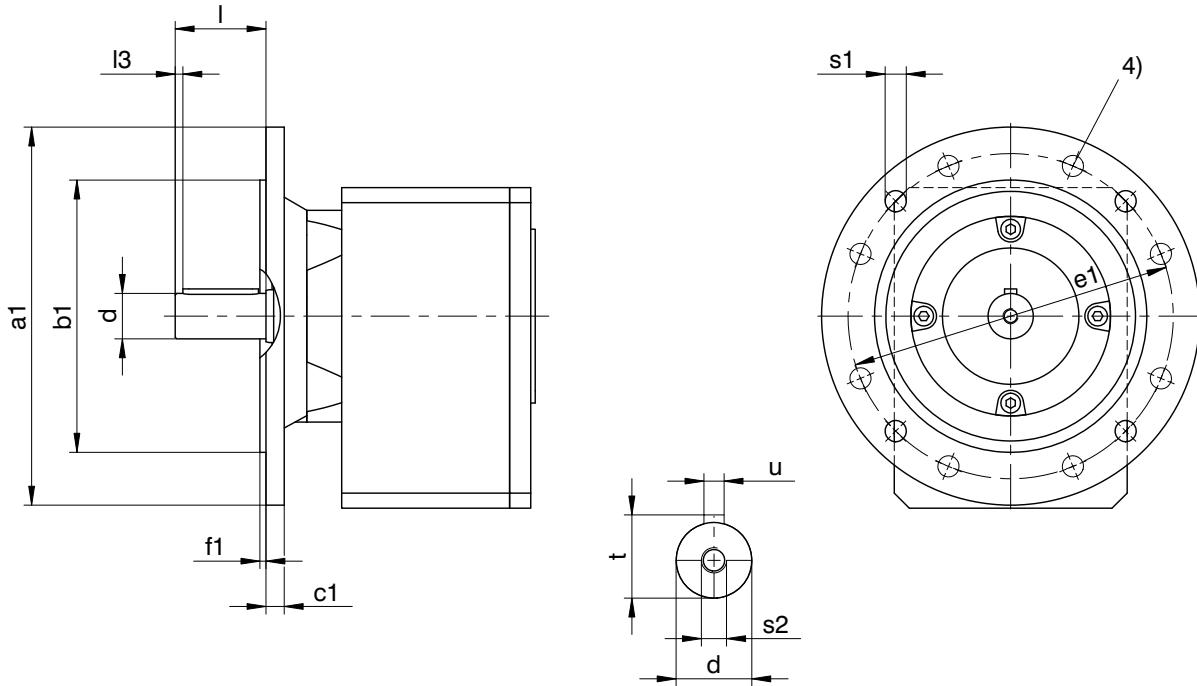
Technical data on request or using the EASY Online product catalog (configurator) <http://products.stoerber.de/>

Caractéristique techniques sur demande ou par l'intermédiaire du catalogue de produits EASY Online (configurateur) <http://products.stoerber.de/>

Stirradgetriebe **C** mit Rundflansch
Helical Gear Units C with round flange
 Réducteurs coaxiaux **C** avec bride ronde



C0_ - C9_



Bitte beachten Sie die Hinweise auf Seite A19!

Please refer to the notes on page A19!

Regardez les remarques à la page A19!

Typ	øa1	øb1	c1	ød	øe1	f1	l	l3	øs1	s2	t	u
C0	120	80j6	10	20k6	100	3,0	40	3	7	M6	22,5	A6x6x32
C0	140	95j6	10	20k6	115	3,0	40	3	9	M6	22,5	A6x6x32
C0	160	110j6	10	20k6	130	3,0	40	3	9	M6	22,5	A6x6x32
C1	140	95j6	8	25k6	115	3,5	50	5	9	M10	28,0	A8x7x40
C1	160	110j6	10	25k6	130	3,5	50	5	9	M10	28,0	A8x7x40
C1	200	130j6	12	25k6	165	3,5	50	5	11	M10	28,0	A8x7x40
C2	160	110j6	10	30k6	130	3,5	60	5	9	M10	33,0	A8x7x50
C2	200	130j6	12	30k6	165	3,5	60	5	11	M10	33,0	A8x7x50
C2	250	180j6	12	30k6	215	4,0	60	5	14	M10	33,0	A8x7x50
C3	160	110j6	10	30k6	130	3,5	60	5	9	M10	33,0	A8x7x50
C3	200	130j6	12	30k6	165	3,5	60	5	11	M10	33,0	A8x7x50
C3	250	180j6	12	30k6	215	4,0	60	5	14	M10	33,0	A8x7x50
C4	200	130j6	14	40k6	165	3,5	80	5	11	M16	43,0	A12x8x70
C4	250	180j6	14	40k6	215	4,0	80	5	14	M16	43,0	A12x8x70
C4	300	230j6	14	40k6	265	4,0	80	5	14	M16	43,0	A12x8x70
C5	250	180j6	14	40k6	215	4,0	80	5	14	M16	43,0	A12x8x70
C5	300	230j6	16	40k6	265	4,0	80	5	14	M16	43,0	A12x8x70
C6	300	230j6	17	50k6	265	4,0	100	5	14	M16	53,5	A14x9x90
C7	350	250h6	18	60m6	300	5,0	120	5	18	M20	64,0	A18x11x100
C8	350	250h6	18	70m6	300	5,0	140	5	18	M20	74,5	A20x12x125
C8	400	300h6	20	70m6	350	5,0	140	5	18	M20	74,5	A20x12x125
C8⁴⁾	450	350h6	20	70m6	400	5,0	140	5	18	M20	74,5	A20x12x125
C9⁴⁾	450	350h6	23	90m6	400	5,0	170	5	18	M24	95,0	A25x14x140

Weitere Getriebeabmaße sind aus den Standard-Maßbildzeichnungen zu entnehmen. Maßänderungen durch technische Weiterentwicklungen vorbehalten.

4) 8 Bohrungen um 22,5° versetzt.

Refer to the standard dimension drawings for further gear unit dimensions. Subject to dimensional changes in the interests of technical development.

4) 8 holes are turned by 22.5 degrees.

Les autres cotes de réducteurs sont à prendre dans les plans d'encombrements standard. Sous réserve de modification des cotes en raison de perfectionnements techniques.

4) 8 forages transposés de 22,5°.

ServoFit® Flachgetriebe F

ServoFit® F Offset Helical Gear Units

Réducteurs à arbre parallèle ServoFit® F



schrägverzahnte Flachgetriebe mit großer Achsdistanz

- Beschleunigungsmoment: 92 – 1100 Nm
- Drehspiel Standard: 10 - 11 arcmin
- Drehspiel Klasse II: 5 - 8 arcmin
- Bauarten: Flansch, Gewindelochkreis und Seitenbefestigung
- Wellenformen: Vollwelle, Hohlwelle mit Schrumpfscheibe oder Passfedernut, optional mit Abdeckung
- Hohlwelle mit Spiralnut (als Fettdepot) zur einfachen Montage / Demontage der Maschinenwelle
- Durch die flachen Getriebegehäuse und die große Achsdistanz für räumlich enge Situationen geeignet
- Dichtring aus FKM am Eintrieb
- EasyAdapt® Motoradapter mit Klemmkupplung:
 - Montagefreundlich durch Spreizfunktion
 - Aluminium-Leichtbauweise
 - geringe Baulänge
 - hohe Verdrehsteifigkeit
 - optional mit Spannsatz für erhöhte Sicherheit
 - optional mit Doppeldichtung
- symmetrische, reibungsoptimierte Abtriebslagerung
- überlegene Verzahnungstechnologie
- extrem laufruhig
- Wirkungsgrad:
 - 2-stufig ≥ 97 %
 - 3-stufig ≥ 96 %

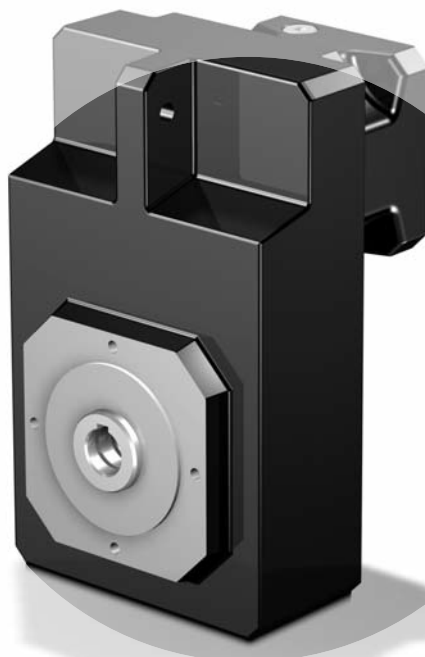
Offset Helical Gear Units with widely spaced axles

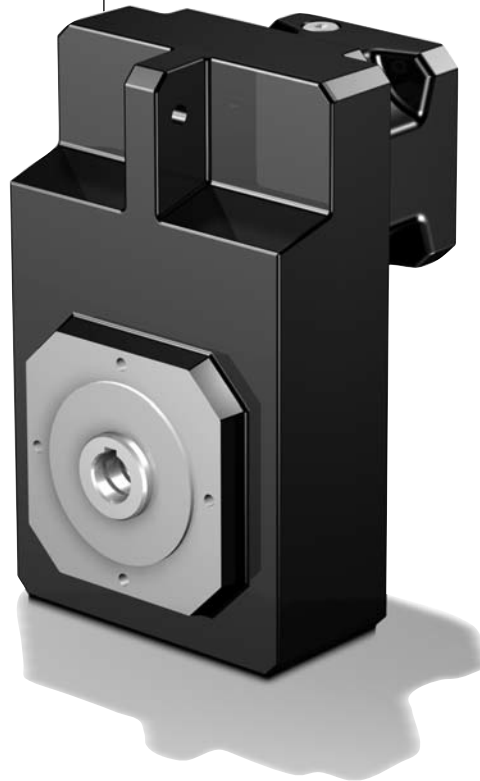
- Acceleration torque: 92 – 1100 Nm
- Backlash standard: 10 - 11 arcmin
- Backlash class II: 5 - 8 arcmin
- Styles: Flange mounting, pitch circle diameter and side fastening
- Type of shaft: solid shaft, hollow shaft with shrink disk or key groove, as option with cover
- Hollow shaft with spiral groove (as grease depot) to make installing and removing the machine shaft easier
- Their flat gear case design and the large shaft-centre distance makes these gear units suitable for applications where space is limited
- FKM seal at input
- EasyAdapt® motor adapter with clamp coupling:
 - easy to assemble due to spreading function
 - aluminium lightweight construction
 - low construction length
 - high torsional stiffness
 - optionally with clamping set for increased safety
 - optionally with double seal
- Symmetrically, friction-optimized output bearings
- Advanced gear technology
- Quiet running
- Efficiency:
 - 2 stage ≥ 97 %
 - 3 stage ≥ 96 %

Réducteurs à arbres parallèles à denture oblique à grande distance entre les axes

- Couple d'accélération: 92 – 1100 Nm
- Jeu standard: 10 - 11 arcmin
- Jeu classe II: 5 - 8 arcmin
- Exécutions: Exécution à bride, fixation à trous taraudés et fixation latérale
- Exécution d'arbre: Arbre plein, Arbre creux avec frette de serrage ou rainure de clavette, en option avec couvercle
- Pour faciliter le montage ou le démontage de l'arbre machine, les arbres creux sont munis d'une rainure hélicoïdale (faisant fonction de dépôt de graisse)
- Vu l'épaisseur faible du carter de ce réducteur et la grande distance séparant les arbres, ce modèle est intéressant en cas de manque de place
- Bague d'étanchéité FKM
- Lanterne EasyAdapt® avec accouplement à bornes:
 - Montage convivial par vis d'expansion
 - Conception légère en aluminium
 - Faible longueur
 - Excellente résistance à la torsion
 - Moyeu de serrage en option pour sécurité accrue
 - Double lèvres d'étanchéité en option
- Paliers de sortie symétriques à frottement optimisé
- Haute technologie de denture
- Marche extrêmement silencieuse
- Rendement:
 - 2-trains ≥ 97 %
 - 3-trains ≥ 96 %

ServoFit® F





Inhaltsübersicht **F**

Typenbezeichnung - Ausführungsformen
Typenbezeichnung - Bauarten
Einbaulagen
Auswahltabelle
Flachgetriebe F
Maßbilder
Flachgetriebe F

Contents **F**

F2 *Type designation - Available combinations*
F4 *Type designation - Styles*
F5 *Mounting positions*
Selection table
F7 *Offset helical gear units F*
Dimension drawings
F19 *Offset helical gear units F*

Sommaire **F**

F2 Désignation des types -
F4 Types de constructions F2
F5 Désignation des types - Exécutions F4
Positions de montage F5
F7 Tableau de sélection
Réducteurs à arbre parallèle F F7
F19 Croquis cotés
Réducteurs à arbre parallèle F F19

Typenbezeichnung -
Ausführungsformen

Type designation -
Available combinations

Désignation des
types - Types de
constructions



F 2 0 2 A G 0940 ME20



F 202 AG 0940 ME20

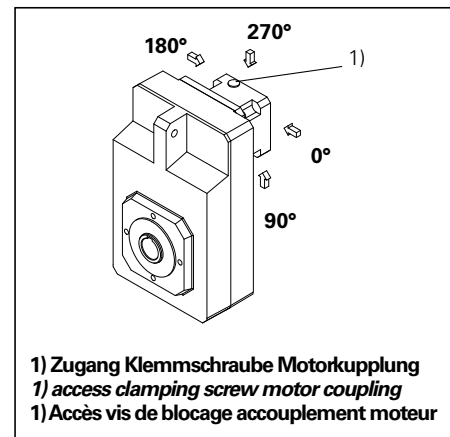
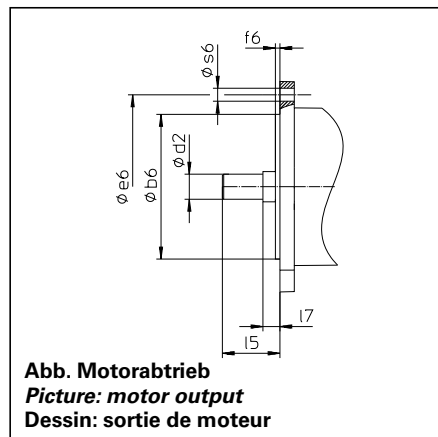
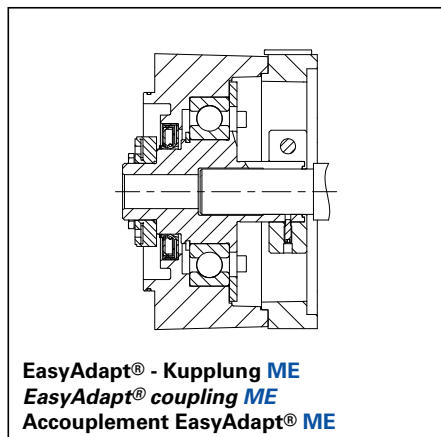


- 1 Getriebetyp
- 2 Getriebegröße
- 3 Generationsziffer
- 4 Stufenzahl
- 5 Wellenausführung (z.B. A=Hohlwelle)
- 6 Bauart (z.B. G=Gewindelochkreis)
- 7 Übersetzungskennzahl $i \times 10$
- 8 Anbaugruppen
 - **ME** Motoradapter mit EasyAdapt® Kupplung
 - optional mit Spannsatz
 - optional doppelte Abdichtung (MSS1 HS)
 - **MB** Motoradapter quadratisch mit Bremse (Option) (siehe Prospekt ID 441904)
 - **AW** Antriebswelle

- 1 Gear unit type
- 2 Gear unit size
- 3 Generation number
- 4 Stages
- 5 Shaft version (e.g. A=hollow shaft)
- 6 Style (e.g. G=pitch circle diameter)
- 7 Transmission ratio $i \times 10$
- 8 Mounting series
 - **ME** Motor adapter with EasyAdapt® coupling
 - optionally with clamping set
 - optionally with double seal (MSS1 HS)
 - **MB** Motor adapter square with brake (option) (see brochure ID 441904)
 - **AW** Input shaft

- 1 Type de réducteur
- 2 Taille du réducteur
- 3 No. de génération
- 4 Nombre de vitesses
- 5 Exécution de l'arbre (par ex. A=arbre creux)
- 6 Type de construction (p. ex. G=trous taraudés)
- 7 Rapport de transmission $i \times 10$
- 8 Groupes d'éléments annexes:
 - **ME** Lanterne pour moteur avec accouplement EasyAdapt®
 - Moyeu de serrage en option
 - Double lèvre d'étanchéité en option (MSS1 HS)
 - **MB** Lanterne pour moteur carré avec frein (option) (voir catalogue ID 441904)
 - **AW** Arbre d'entrée

Wellenform Type of shaft Exécution d'arbre	Bauarten		Styles			Exécutions	
	F	G	Q	FN	GN	QN	
Hohlwelle Hollow shaft Arbre creux	A	AG	AQ	AFN	AGN	AQN	
Hohlwelle mit Schrumpfscheibe Hollow shaft for shrink ring connection Arbre creux pour assemblage par frette de serrage	S	SG	SQ	SFN	SGN	SQN	
Vollwelle Solid shaft Arbre plein	V	-	VQ	VFN	-	VQN	





Bestellangaben entsprechend obiger Typisierung. Weitere Bestellangaben:

- Einbaulage "EL" entsprechend Seite F5
- Zugang Klemmschraube Motorkupplung entsprechend Seite F2

*** Achtung!**

Befestigung der Getriebe über Gewinde-

lochkreis: Die in diesem Katalog angegebenen Drehmomente und Kräfte gelten nur bei einer maschinenseitigen Befestigung der Getriebe mit Schrauben der Qualität 10.9. Zusätzlich müssen die Getriebegehäuse am Passrand eingepasst werden (H7).

Ordering data according to the type designation above. Further ordering details:

- *Mounting position "EL" according to page F5*
- *Access clamping screw motor coupling according to page F2*

*** Warning!**

Attaching the gear units using the pitch circle diameter:

The torques and forces specified in this catalog only apply for the attachment of gear units on the machine side using screws of quality 10.9. In addition, the gear housing must be adjusted at the pilot (H7).

Pour toute commande, indiquer les spécifications de la dénomination du moteur concernée. Autres références de commande:

- Position de montage "EL" conf. à la page F5
- Accès vis de blocage accouplement moteur conf. à la page F2

*** Attention !**

Fixation des réducteurs à trous taraudés :

Les couples et forces indiqués dans le présent catalogue ne s'appliquent que pour une fixation des réducteurs côté machine par des vis, classe de qualité 10.9. Par ailleurs, il faut adapter (H7) le carter au niveau du bord ajusté.

Typenbezeichnung -
Bauarten

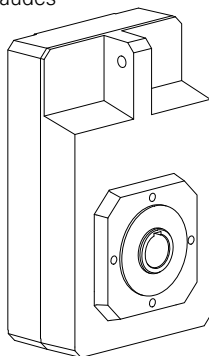
Type designation -
Styles

Désignation des types
- Exécutions



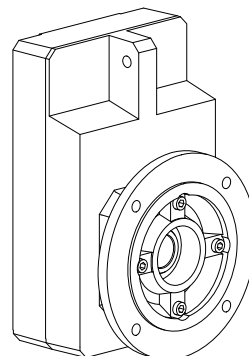
G *

Gewindelochkreis
Pitch circle diameter
Fixation à trous taraudés



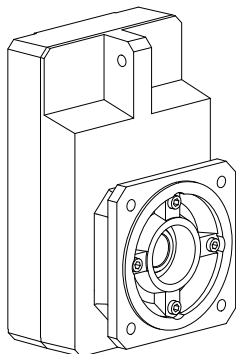
F

Flanschausführung
Flange mounting
Exécution à bride



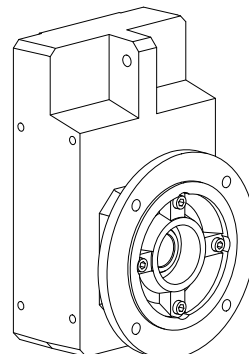
Q

Quadratflansch
Square flange
Bride carré



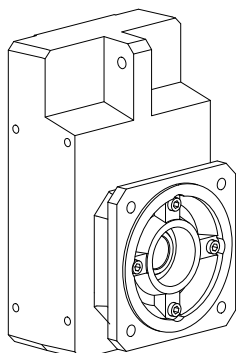
FN

Flanschausführung +
Seitenbefestigung
*Flange mounting +
Side fastening*
Exécution à bride +
Fixation latérale



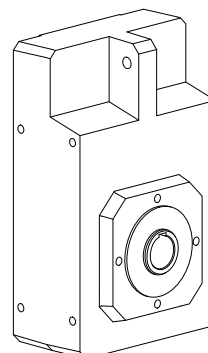
QN

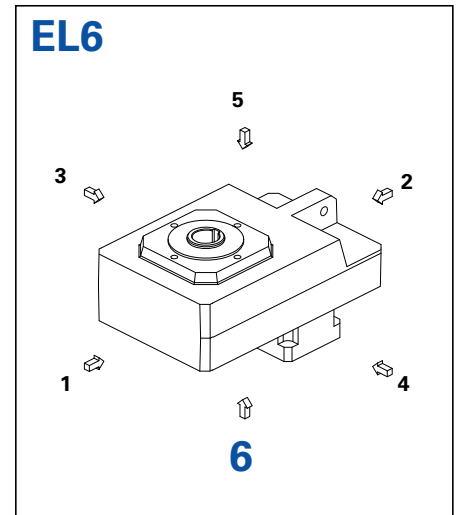
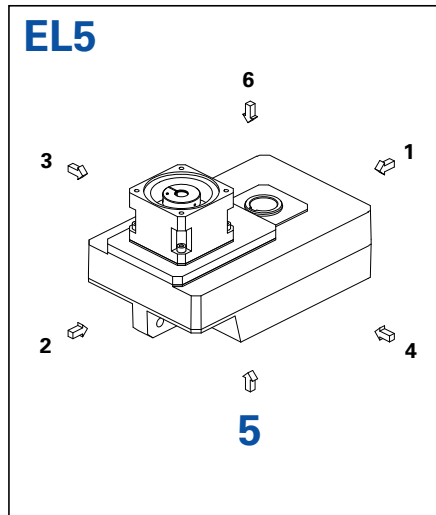
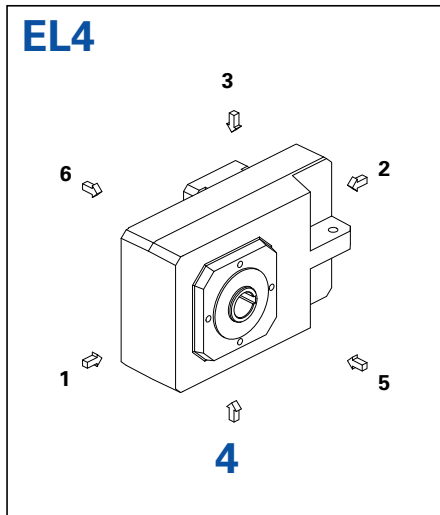
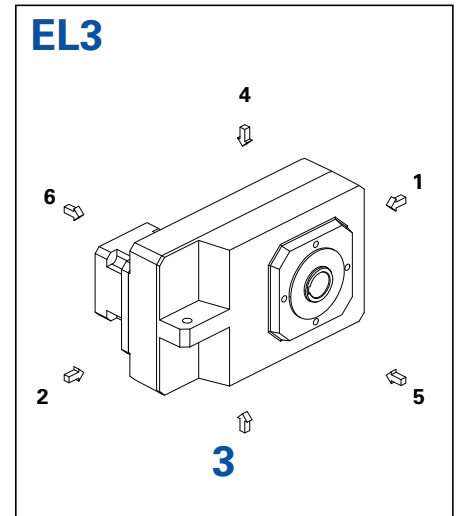
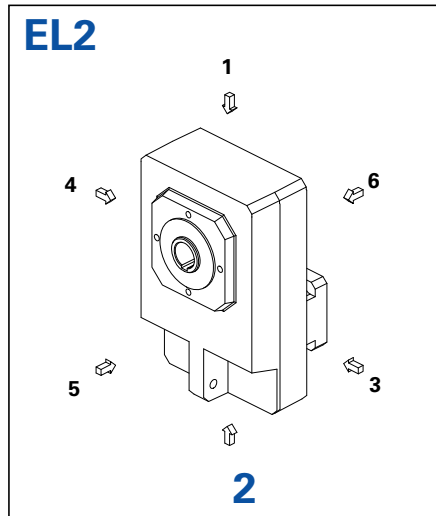
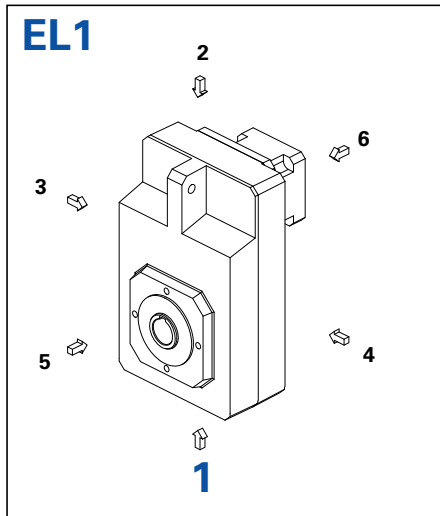
Quadratflansch +
Seitenbefestigung
*Square flange +
Side fastening*
Bride carré +
Fixation latérale



GN *

Gewindelochkreis +
Seitenbefestigung
*Pitch circle diameter +
Side fastening*
Fixation à trous taraudés +
Fixation latérale





Die Getriebe sind mit der auf dem Typschild angegebenen Menge und Art des Schmierstoffs befüllt. Die Schmierstoff-Füllmenge und der Aufbau der Getriebe sind von der Einbaulage abhängig.

Die Getriebe dürfen deshalb nicht ohne Rücksprache mit STÖBER umgebaut werden.

Ausführliche Informationen zu Schmierstoffsorten und -mengen können Sie dem Internet entnehmen (ID 441871).

The gear units are filled with the quantity and type of lubricant specified on the rating plate. The lubricant fill level and the setup of the gear units depend on the mounting position.

Therefore, any modification of the gear units is permitted only after consulting STÖBER.

Please visit our web site for more detailed information about oil grades and quantities (ID 441871).

Les réducteurs sont remplis avec la quantité et le type de lubrifiant comme spécifié sur la plaque signalétique. Le remplissage de lubrifiant et la structure du réducteur dépendent de la position de montage.

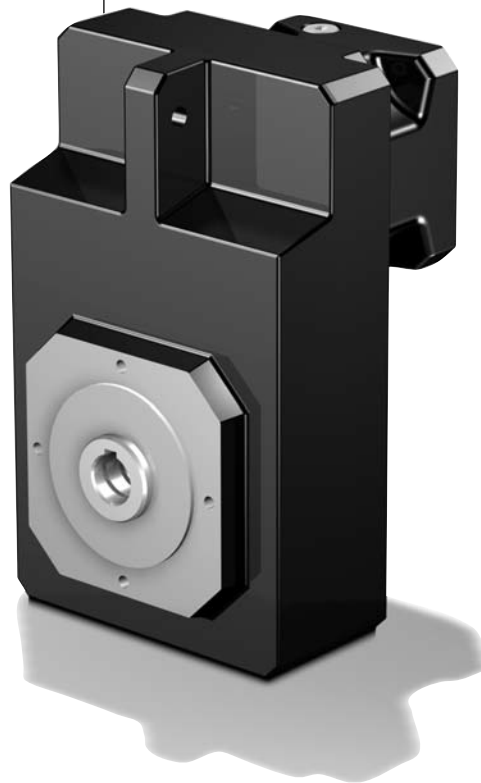
C'est pourquoi les réducteurs ne doivent pas être montés différemment sans consultation préalable de STÖBER.

Vous trouverez également de plus amples informations sur les sortes et quantités de lubrifiant en consultant notre site Internet (ID 441871).

Auswahltabelle
ServoFit®
Flachgetriebe **F**

Selection table
ServoFit® F Offset
Helical Gear Units

Tableau de sélection
Réducteurs à
arbre parallèle
ServoFit® F





Bezeichnungen:

- i** - Getriebeübersetzung
- i_{exakt}** - math. genaue Übersetzung
- n_{1MAX}** - max. Eintriebsdrehzahl
 DBH - Dauerbetrieb -
 Eintrieb horizontal
 DBV - Dauerbetrieb -
 Eintrieb vertikal
 ZB - Zyklusbetrieb
 (bei Umgebungstemperatur 20°C,
 siehe auch Seite A12/A13)
 Höhere Drehzahlen auf Anfrage!
- MW \emptyset** - Motorwellen-Durchmesser
- J₁** - Massenträgheitsmoment ²⁾
 (auf Eintrieb bezogen)
- G** - Gewicht
 (Bauart G, Ölmenge für EL1)
- $\Delta\varphi_2$** - Drehspiel
- C₂** - Getriebesteifigkeit
 (auf Abtrieb bezogen bei M_{2B})
- M_{2N}** - Nenn Drehmoment ^{1) 2)}
- M_{2B}** - max. zul. Beschleunigungsmoment ²⁾
- M_{2NOT}** - NOT-AUS-Moment (10³ Lastwechsel) ²⁾

¹⁾ Werte beziehen sich auf Eintriebsdrehzahlen
 n₁ = 1500 min⁻¹.

Das Produkt aus zul. Drehmoment M_{2N} und zul. Drehzahl
 n_{1MAXDB} berücksichtigt nicht die thermische Grenzleistung.

²⁾ Wenn Sie eine Ritzelsicherung mit Spannsatz verwenden
 (Option), können die Drehmomentwerte teilweise erhöht
 werden. Dadurch ergeben sich auch höhere Massenträgheitsmomente.
 Werte auf Anfrage bzw. über den EASY Online Produktkatalog
 (Konfigurator) auf unserer Homepage
<http://products.stoerber.de/>

Symbols:

- i** - Gear unit ratio
- i_{exakt}** - Exact math. ratio
- n_{1MAX}** - Max. input speed
 DBH - Continuous operation -
 input horizontal
 DBV - Continuous operation -
 input vertical
 ZB - Cycle operation
 (at ambient temperature 20°C, also
 see page A12/A13)
 Higher speeds on request!
- MW \emptyset** - Motor shaft diameter
- J₁** - Mass moment of inertia ²⁾
 (related to input)
- G** - Weight
 (style G, quantity of lubricant
 for EL1)
- $\Delta\varphi_2$** - Backlash
- C₂** - Gear unit rigidity
 (related to output at M_{2B})
- M_{2N}** - Rated torque ^{1) 2)}
- M_{2B}** - max. perm. acceleration torque ²⁾
- M_{2NOT}** - Emergency-Off moment ²⁾
 (10³ load changes)

¹⁾ Figures applied to input speed n₁ = 1500 rpm.

The product consisting of permissible torque M_{2N} and permissible
 speed n_{1MAXDB} does not consider the maximum thermal capacity.

²⁾ If you use a pinion securing element (option), the torque
 values can be partly increased. This also results in higher
 mass moments of inertia.
 Values on request or using the EASY Online product catalog
 (configurator) on our website
<http://products.stoerber.de/>

Désignations:

- i** - Rapport de réducteur
- i_{exakt}** - Rapport math. exact
- n_{1MAX}** - Vitesse d'entrée maxi
 DBH - Régime continu -
 entrée horizontale
 DBV - Régime continu -
 entrée verticale
 ZB - Régime cyclique
 (température ambiante 20°C,
 voir aussi page A12/A13)
 Veuillez nous contacter en cas de
 vitesses supérieures !
- MW \emptyset** - Diamètre de l'arbre de moteur
- J₁** - Moment de couple d'inertie ²⁾
 (par rapport à l'arbre d'entrée)
- G** - Poids
 (exécution G, quantité de remplissage
 pour EL1)
- $\Delta\varphi_2$** - Jeu
- C₂** - Rigidité du réducteur (par rapport à
 l'arbre de sortie chez M_{2B})
- M_{2N}** - Couple nominal ^{1) 2)}
- M_{2B}** - Couple max. permis d'accélération ²⁾
- M_{2NOT}** - Couple arrêt d'urgence ²⁾
 (à des charges 10³)

¹⁾ Ces valeurs se rapportent à des valeurs d'entrée de
 n₁ = 1500 min⁻¹.

Le produit de couple admissible M_{2N} et vitesse admissible
 n_{1MAXDB} ne tient pas compte de la puissance limite
 thermique.

²⁾ Si vous utilisez un pignon assuré par moyeu expansible
 (option), il est possible d'augmenter en partie les couples,
 ce qui donne également des moments d'inertie accrus.
 Valeurs sur demande ou par l'intermédiaire du catalogue
 de produits EASY Online (configurateur) sur notre site
<http://products.stoerber.de/>

Flachgetriebe F

Offset Helical Gear Units F

Réducteurs à arbre parallèle F



Bitte beachten Sie die Hinweise auf Seite F8!

Please take notice of the indications on page F8!

Veuillez s. v. p. prendre en considération les observations à la page F8!

i	ieakt	Typ	n1MAX DBH [min ⁻¹]	n1MAX DBV [min ⁻¹]	n1MAX ZB [min ⁻¹]	MWø [mm]	J1 [10 ⁻⁴ kgm ²]	G [kg]	Δφ2 [arcmin]	C2 [Nm/ arcmin]	M2N [Nm]	M2B [Nm]	M2NOT [Nm]
F102 (M2BMAX=120 Nm)													
4,308	56/13	F102_0043 ME10	3500	3000	6000	≤14	1,9	12,4	11/8	5,8	69	92	110
4,308	56/13	F102_0043 ME10	3500	3000	6000	>14≤19	2,1	12,5	11/8	6,2	69	100	130
4,308	56/13	F102_0043 ME20	3500	3000	5000	≤19	3,3	13,4	11/8	6,1	69	100	130
4,308	56/13	F102_0043 ME20	3500	3000	5000	>19≤24	4,0	13,5	11/8	6,4	69	100	130
6,462	84/13	F102_0065 ME10	3500	3000	6000	≤14	1,1	12,4	11/8	6,2	79	110	170
6,462	84/13	F102_0065 ME10	3500	3000	6000	>14≤19	1,4	12,5	11/8	6,4	79	110	190
6,462	84/13	F102_0065 ME20	3500	3000	5000	≤19	2,6	13,4	11/8	6,3	79	110	190
6,462	84/13	F102_0065 ME20	3500	3000	5000	>19≤24	3,3	13,5	11/8	6,5	79	110	190
7,156	322/45	F102_0072 ME10	3700	3600	6000	≤14	1,0	12,4	11/8	6,3	81	110	190
7,156	322/45	F102_0072 ME10	3700	3600	6000	>14≤19	1,3	12,5	11/8	6,4	81	110	200
7,156	322/45	F102_0072 ME20	3500	3500	5000	≤19	2,4	13,4	11/8	6,4	81	110	200
7,156	322/45	F102_0072 ME20	3500	3500	5000	>19≤24	3,2	13,5	11/8	6,5	81	110	200
8,948	1029/115	F102_0089 ME10	3700	3600	6000	≤14	0,82	12,4	11/8	6,4	88	110	200
8,948	1029/115	F102_0089 ME10	3700	3600	6000	>14≤19	1,1	12,5	11/8	6,5	88	110	200
8,948	1029/115	F102_0089 ME20	3500	3500	5000	≤19	2,2	13,4	11/8	6,4	88	110	200
8,948	1029/115	F102_0089 ME20	3500	3500	5000	>19≤24	3,0	13,5	11/8	6,5	88	110	200
10,92	273/25	F102_0110 ME10	4000	4000	6000	≤14	0,69	12,4	11/8	6,4	94	110	200
10,92	273/25	F102_0110 ME10	4000	4000	6000	>14≤19	0,94	12,5	11/8	6,5	94	110	200
10,92	273/25	F102_0110 ME20	3500	3500	5000	≤19	2,1	13,4	11/8	6,5	94	110	200
10,92	273/25	F102_0110 ME20	3500	3500	5000	>19≤24	2,8	13,5	11/8	6,5	94	110	200
13,59	231/17	F102_0135 ME10	4000	4000	6000	≤14	0,60	12,4	11/8	6,5	100	110	200
13,59	231/17	F102_0135 ME10	4000	4000	6000	>14≤19	0,85	12,5	11/8	6,5	100	110	200
13,59	231/17	F102_0135 ME20	3500	3500	5000	≤19	2,0	13,4	11/8	6,5	100	110	200
13,59	231/17	F102_0135 ME20	3500	3500	5000	>19≤24	2,7	13,5	11/8	6,5	100	110	200
18,46	1495/81	F102_0185 ME10	3700	3600	6000	≤14	0,71	12,4	11/6	7,7	110	120	240
18,46	1495/81	F102_0185 ME10	3700	3600	6000	>14≤19	0,96	12,5	11/6	7,7	110	120	240
18,46	1495/81	F102_0185 ME20	3500	3500	5000	≤19	2,1	13,4	11/6	7,7	110	120	240
18,46	1495/81	F102_0185 ME20	3500	3500	5000	>19≤24	2,9	13,5	11/6	7,7	110	120	240
23,08	3185/138	F102_0230 ME10	3700	3600	6000	≤14	0,62	12,4	11/6	7,7	120	120	240
23,08	3185/138	F102_0230 ME10	3700	3600	6000	>14≤19	0,87	12,5	11/6	7,7	120	120	240
23,08	3185/138	F102_0230 ME20	3500	3500	5000	≤19	2,0	13,4	11/6	7,7	120	120	240
23,08	3185/138	F102_0230 ME20	3500	3500	5000	>19≤24	2,8	13,5	11/6	7,7	120	120	240
28,17	169/6	F102_0280 ME10	4000	4000	6000	≤14	0,56	12,4	11/6	7,7	120	120	240
28,17	169/6	F102_0280 ME10	4000	4000	6000	>14≤19	0,81	12,5	11/6	7,7	120	120	240
28,17	169/6	F102_0280 ME20	3500	3500	5000	≤19	2,0	13,4	11/6	7,7	120	120	240
28,17	169/6	F102_0280 ME20	3500	3500	5000	>19≤24	2,7	13,5	11/6	7,7	120	120	240
35,05	3575/102	F102_0350 ME10	4000	4000	6000	≤14	0,51	12,4	11/6	7,7	120	120	240
35,05	3575/102	F102_0350 ME10	4000	4000	6000	>14≤19	0,77	12,5	11/6	7,7	120	120	240
35,05	3575/102	F102_0350 ME20	3500	3500	5000	≤19	1,9	13,4	11/6	7,7	120	120	240
35,05	3575/102	F102_0350 ME20	3500	3500	5000	>19≤24	2,7	13,5	11/6	7,7	120	120	240
46,43	325/7	F102_0460 ME10	4000	4000	6000	≤14	0,44	12,4	11/6	7,7	120	120	240
46,43	325/7	F102_0460 ME10	4000	4000	6000	>14≤19	0,69	12,5	11/6	7,7	120	120	240
46,43	325/7	F102_0460 ME20	3500	3500	5000	≤19	1,9	13,4	11/6	7,7	120	120	240
46,43	325/7	F102_0460 ME20	3500	3500	5000	>19≤24	2,6	13,5	11/6	7,7	120	120	240
55,97	2015/36	F102_0560 ME10	4000	4000	6000	≤14	0,42	12,4	11/6	7,7	120	120	240
55,97	2015/36	F102_0560 ME10	4000	4000	6000	>14≤19	0,67	12,5	11/6	7,7	120	120	240
55,97	2015/36	F102_0560 ME20	3500	3500	5000	≤19	1,9	13,4	11/6	7,7	120	120	240
55,97	2015/36	F102_0560 ME20	3500	3500	5000	>19≤24	2,6	13,5	11/6	7,7	120	120	240
70,06	1261/18	F102_0700 ME10	4000	4000	6000	≤14	0,40	12,4	11/6	7,7	120	120	240
70,06	1261/18	F102_0700 ME10	4000	4000	6000	>14≤19	0,65	12,5	11/6	7,7	120	120	240
70,06	1261/18	F102_0700 ME20	3500	3500	5000	≤19	1,8	13,4	11/6	7,7	120	120	240
70,06	1261/18	F102_0700 ME20	3500	3500	5000	>19≤24	2,6	13,5	11/6	7,7	120	120	240
93,63	7865/84	F102_0940 ME10	4000	4000	6000	≤14	0,38	12,4	11/6	7,7	120	120	240
93,63	7865/84	F102_0940 ME10	4000	4000	6000	>14≤19	0,63	12,5	11/6	7,7	120	120	240
111,9	2015/18	F102_1120 ME10	4000	4000	6000	≤14	0,37	12,5	11/6	7,7	120	120	210
111,9	2015/18	F102_1120 ME10	4000	4000	6000	>14≤19	0,62	12,5	11/6	7,7	120	120	210
139,8	559/4	F102_1400 ME10	4000	4000	6000	≤14	0,37	12,5	11/6	7,7	120	120	230
139,8	559/4	F102_1400 ME10	4000	4000	6000	>14≤19	0,62	12,5	11/6	7,7	120	120	230

Flachgetriebe F

Offset Helical Gear Units F

Réducteurs à arbre parallèle F



Bitte beachten Sie die Hinweise auf Seite F8!

Please take notice of the indications on page F8!

Veillez s. v. p. prendre en considération les observations à la page F8!

i	i _{exakt}	Typ	n1MAX DBH [min ⁻¹]	n1MAX DBV [min ⁻¹]	n1MAX ZB [min ⁻¹]	MW \emptyset [mm]	J1 [10 ⁻⁴ kgm ²]	G [kg]	$\Delta\varphi$ 2 [arcmin]	C2 [Nm/ arcmin]	M2N [Nm]	M2B [Nm]	M2NOT [Nm]
F202 (M2BMAX=270 Nm)													
4,680	2616/559	F202_0047 ME10	3100	2600	5000	≤14	4,4	20,6	11/8	12	100	100	120
4,680	2616/559	F202_0047 ME10	3100	2600	5000	>14≤19	4,7	20,7	11/8	14	110	110	140
4,680	2616/559	F202_0047 ME20	3100	2600	5000	≤19	5,9	21,6	11/8	14	140	190	230
4,680	2616/559	F202_0047 ME20	3100	2600	5000	>19≤24	6,6	21,7	11/8	15	140	210	340
4,680	2616/559	F202_0047 ME20	3100	2600	5000	>24≤32	8,1	21,7	11/8	15	140	210	340
4,680	2616/559	F202_0047 ME30	3100	2600	4000	≤24	12	23,5	11/8	15	140	210	340
4,680	2616/559	F202_0047 ME30	3100	2600	4000	>24≤32	12	23,5	11/8	15	140	210	340
4,680	2616/559	F202_0047 ME30	3100	2600	4000	>32≤38	13	23,6	11/8	15	140	210	340
5,552	5341/962	F202_0056 ME10	3100	2600	5000	≤14	3,4	20,6	11/8	13	120	120	150
5,552	5341/962	F202_0056 ME10	3100	2600	5000	>14≤19	3,7	20,7	11/8	14	130	130	160
5,552	5341/962	F202_0056 ME20	3100	2600	5000	≤19	4,9	21,6	11/8	14	150	210	270
5,552	5341/962	F202_0056 ME20	3100	2600	5000	>19≤24	5,6	21,7	11/8	15	150	210	400
5,552	5341/962	F202_0056 ME20	3100	2600	5000	>24≤32	7,1	21,7	11/8	15	150	210	400
5,552	5341/962	F202_0056 ME30	3100	2600	4000	≤24	11	23,5	11/8	15	150	210	400
5,552	5341/962	F202_0056 ME30	3100	2600	4000	>24≤32	11	23,5	11/8	15	150	210	400
5,552	5341/962	F202_0056 ME30	3100	2600	4000	>32≤38	12	23,6	11/8	15	150	210	400
7,167	5777/806	F202_0072 ME10	3600	3100	6000	≤14	2,3	20,6	11/8	14	150	150	190
7,167	5777/806	F202_0072 ME10	3600	3100	6000	>14≤19	2,6	20,7	11/8	15	150	170	210
7,167	5777/806	F202_0072 ME20	3500	3100	5000	≤19	3,8	21,6	11/8	15	160	210	350
7,167	5777/806	F202_0072 ME20	3500	3100	5000	>19≤24	4,5	21,7	11/8	15	160	210	400
7,167	5777/806	F202_0072 ME20	3500	3100	5000	>24≤32	6,0	21,7	11/8	15	160	210	400
7,167	5777/806	F202_0072 ME30	3500	3100	4000	≤24	9,4	23,5	11/8	15	160	210	400
7,167	5777/806	F202_0072 ME30	3500	3100	4000	>24≤32	9,6	23,5	11/8	15	160	210	400
7,167	5777/806	F202_0072 ME30	3500	3100	4000	>32≤38	11	23,6	11/8	15	160	210	400
9,006	3161/351	F202_0090 ME10	3600	3100	6000	≤14	1,7	20,6	11/8	15	160	190	240
9,006	3161/351	F202_0090 ME10	3600	3100	6000	>14≤19	1,9	20,7	11/8	15	160	210	260
9,006	3161/351	F202_0090 ME20	3500	3100	5000	≤19	3,1	21,6	11/8	15	170	210	400
9,006	3161/351	F202_0090 ME20	3500	3100	5000	>19≤24	3,9	21,7	11/8	15	170	210	400
9,006	3161/351	F202_0090 ME20	3500	3100	5000	>24≤32	5,3	21,7	11/8	15	170	210	400
9,006	3161/351	F202_0090 ME30	3500	3100	4000	≤24	8,8	23,5	11/8	15	170	210	400
9,006	3161/351	F202_0090 ME30	3500	3100	4000	>24≤32	8,9	23,5	11/8	15	170	210	400
9,006	3161/351	F202_0090 ME30	3500	3100	4000	>32≤38	11	23,6	11/8	15	170	210	400
10,80	7303/676	F202_0110 ME10	3800	3500	6000	≤14	1,3	20,6	11/8	15	170	210	280
10,80	7303/676	F202_0110 ME10	3800	3500	6000	>14≤19	1,6	20,7	11/8	15	170	210	310
10,80	7303/676	F202_0110 ME20	3500	3500	5000	≤19	2,8	21,6	11/8	15	190	210	400
10,80	7303/676	F202_0110 ME20	3500	3500	5000	>19≤24	3,5	21,7	11/8	15	190	210	400
10,80	7303/676	F202_0110 ME20	3500	3500	5000	>24≤32	5,0	21,7	11/8	15	190	210	400
10,80	7303/676	F202_0110 ME30	3500	3500	4000	≤24	8,4	23,5	11/8	15	190	210	400
10,80	7303/676	F202_0110 ME30	3500	3500	4000	>24≤32	8,6	23,5	11/8	15	190	210	400
10,80	7303/676	F202_0110 ME30	3500	3500	4000	>32≤38	10	23,6	11/8	16	190	210	400
13,63	109/8	F202_0135 ME10	3800	3500	6000	≤14	1,0	20,6	11/8	15	180	210	360
13,63	109/8	F202_0135 ME10	3800	3500	6000	>14≤19	1,3	20,7	11/8	15	180	210	400
13,63	109/8	F202_0135 ME20	3500	3500	5000	≤19	2,5	21,6	11/8	15	200	210	400
13,63	109/8	F202_0135 ME20	3500	3500	5000	>19≤24	3,2	21,7	11/8	15	200	210	400
13,63	109/8	F202_0135 ME20	3500	3500	5000	>24≤32	4,7	21,7	11/8	16	200	210	400
13,63	109/8	F202_0135 ME30	3500	3500	4000	≤24	8,1	23,5	11/8	15	200	210	400
13,63	109/8	F202_0135 ME30	3500	3500	4000	>24≤32	8,3	23,5	11/8	16	200	210	400
13,63	109/8	F202_0135 ME30	3500	3500	4000	>32≤38	10,0	23,6	11/8	16	200	210	400
18,65	6360/341	F202_0185 ME10	3600	3100	6000	≤14	1,3	20,6	11/6	18	220	270	480
18,65	6360/341	F202_0185 ME10	3600	3100	6000	>14≤19	1,6	20,7	11/6	18	220	270	480
18,65	6360/341	F202_0185 ME20	3500	3100	5000	≤19	2,8	21,6	11/6	18	220	270	480
18,65	6360/341	F202_0185 ME20	3500	3100	5000	>19≤24	3,5	21,7	11/6	18	220	270	480
18,65	6360/341	F202_0185 ME20	3500	3100	5000	>24≤32	5,0	21,7	11/6	18	220	270	480
18,65	6360/341	F202_0185 ME30	3500	3100	4000	≤24	8,4	23,5	11/6	18	220	270	480
18,65	6360/341	F202_0185 ME30	3500	3100	4000	>24≤32	8,5	23,5	11/6	18	220	270	480
18,65	6360/341	F202_0185 ME30	3500	3100	4000	>32≤38	10	23,6	11/6	18	220	270	480
23,43	2320/99	F202_0230 ME10	3600	3100	6000	≤14	1,0	20,6	11/6	18	240	270	480
23,43	2320/99	F202_0230 ME10	3600	3100	6000	>14≤19	1,3	20,7	11/6	18	240	270	480
23,43	2320/99	F202_0230 ME20	3500	3100	5000	≤19	2,5	21,6	11/6	18	240	270	480
23,43	2320/99	F202_0230 ME20	3500	3100	5000	>19≤24	3,2	21,7	11/6	18	240	270	480
23,43	2320/99	F202_0230 ME20	3500	3100	5000	>24≤32	4,7	21,7	11/6	18	240	270	480
23,43	2320/99	F202_0230 ME30	3500	3100	4000	≤24	8,2	23,5	11/6	18	240	270	480

Flachgetriebe F

Offset Helical Gear Units F

Réducteurs à arbre parallèle F



Bitte beachten Sie die Hinweise auf Seite F8!

Please take notice of the indications on page F8!

Veuillez s. v. p. prendre en considération les observations à la page F8!

i	ieakt	Typ	n1MAX DBH [min ⁻¹]	n1MAX DBV [min ⁻¹]	n1MAX ZB [min ⁻¹]	MWø [mm]	J1 [10 ⁻⁴ kgm ²]	G [kg]	Δφ2 [arcmin]	C2 [Nm/ arcmin]	M2N [Nm]	M2B [Nm]	M2NOT [Nm]
F202 (M2BMAX=270 Nm)													
23,43	2320/99	F202_0230 ME30	3500	3100	4000	>24≤32	8,3	23,5	11/6	18	240	270	480
23,43	2320/99	F202_0230 ME30	3500	3100	4000	>32≤38	10	23,6	11/6	18	240	270	480
28,11	4020/143	F202_0280 ME10	3800	3500	6000	≤14	0,88	20,6	11/6	18	240	270	480
28,11	4020/143	F202_0280 ME10	3800	3500	6000	>14≤19	1,1	20,7	11/6	18	240	270	480
28,11	4020/143	F202_0280 ME20	3500	3500	5000	≤19	2,3	21,6	11/6	18	240	270	480
28,11	4020/143	F202_0280 ME20	3500	3500	5000	>19≤24	3,1	21,7	11/6	18	240	270	480
28,11	4020/143	F202_0280 ME20	3500	3500	5000	>24≤32	4,5	21,7	11/6	18	240	270	480
28,11	4020/143	F202_0280 ME30	3500	3500	4000	≤24	8,0	23,5	11/6	18	240	270	480
28,11	4020/143	F202_0280 ME30	3500	3500	4000	>24≤32	8,1	23,5	11/6	18	240	270	480
28,11	4020/143	F202_0280 ME30	3500	3500	4000	>32≤38	9,9	23,6	11/6	18	240	270	480
35,46	390/11	F202_0350 ME10	3800	3500	6000	≤14	0,74	20,6	11/6	18	240	270	480
35,46	390/11	F202_0350 ME10	3800	3500	6000	>14≤19	0,99	20,7	11/6	18	240	270	480
35,46	390/11	F202_0350 ME20	3500	3500	5000	≤19	2,2	21,6	11/6	18	240	270	480
35,46	390/11	F202_0350 ME20	3500	3500	5000	>19≤24	2,9	21,7	11/6	18	240	270	480
35,46	390/11	F202_0350 ME20	3500	3500	5000	>24≤32	4,4	21,7	11/6	18	240	270	480
35,46	390/11	F202_0350 ME30	3500	3500	4000	≤24	7,9	23,5	11/6	18	240	270	480
35,46	390/11	F202_0350 ME30	3500	3500	4000	>24≤32	8,0	23,5	11/6	18	240	270	480
35,46	390/11	F202_0350 ME30	3500	3500	4000	>32≤38	9,7	23,6	11/6	18	240	270	480
47,05	1035/22	F202_0470 ME10	4000	3900	6000	≤14	0,62	20,6	11/6	18	240	270	480
47,05	1035/22	F202_0470 ME10	4000	3900	6000	>14≤19	0,87	20,7	11/6	18	240	270	480
47,05	1035/22	F202_0470 ME20	3500	3500	5000	≤19	2,1	21,6	11/6	18	240	270	480
47,05	1035/22	F202_0470 ME20	3500	3500	5000	>19≤24	2,8	21,7	11/6	18	240	270	480
47,05	1035/22	F202_0470 ME20	3500	3500	5000	>24≤32	4,3	21,7	11/6	18	240	270	480
47,05	1035/22	F202_0470 ME30	3500	3500	4000	≤24	7,7	23,5	11/6	18	240	270	480
47,05	1035/22	F202_0470 ME30	3500	3500	4000	>24≤32	7,9	23,5	11/6	18	240	270	480
47,05	1035/22	F202_0470 ME30	3500	3500	4000	>32≤38	9,6	23,6	11/6	18	240	270	480
56,73	624/11	F202_0570 ME10	4000	3900	6000	≤14	0,55	20,6	11/6	18	240	270	480
56,73	624/11	F202_0570 ME10	4000	3900	6000	>14≤19	0,81	20,7	11/6	18	240	270	480
56,73	624/11	F202_0570 ME20	3500	3500	5000	≤19	2,0	21,6	11/6	18	240	270	480
56,73	624/11	F202_0570 ME20	3500	3500	5000	>19≤24	2,7	21,7	11/6	18	240	270	480
70,13	5400/77	F202_0700 ME10	4000	3900	6000	≤14	0,50	20,6	11/6	18	240	270	480
70,13	5400/77	F202_0700 ME10	4000	3900	6000	>14≤19	0,75	20,7	11/6	18	240	270	480
70,13	5400/77	F202_0700 ME20	3500	3500	5000	≤19	1,9	21,6	11/6	18	240	270	480
70,13	5400/77	F202_0700 ME20	3500	3500	5000	>19≤24	2,7	21,7	11/6	18	240	270	480
93,82	1032/11	F202_0940 ME10	4000	3900	6000	≤14	0,43	20,6	11/6	18	240	270	480
93,82	1032/11	F202_0940 ME10	4000	3900	6000	>14≤19	0,68	20,7	11/6	18	240	270	480
93,82	1032/11	F202_0940 ME20	3500	3500	5000	≤19	1,9	21,6	11/6	18	240	270	480
93,82	1032/11	F202_0940 ME20	3500	3500	5000	>19≤24	2,6	21,7	11/6	18	240	270	480
112,7	1240/11	F202_1130 ME10	4000	3900	6000	≤14	0,40	20,6	11/6	18	240	270	480
112,7	1240/11	F202_1130 ME10	4000	3900	6000	>14≤19	0,66	20,7	11/6	18	240	270	480
140,9	1550/11	F202_1410 ME10	4000	3900	6000	≤14	0,39	20,6	11/6	18	240	270	480
140,9	1550/11	F202_1410 ME10	4000	3900	6000	>14≤19	0,64	20,7	11/6	18	240	270	480
F203 (M2BMAX=270 Nm)													
184,3	16215/88	F203_1840 ME10	4000	3900	6000	≤14	0,41	23,7	11/7	18	240	270	480
184,3	16215/88	F203_1840 ME10	4000	3900	6000	>14≤19	0,66	23,7	11/7	18	240	270	480
222,2	2444/11	F203_2220 ME10	4000	3900	6000	≤14	0,41	23,7	11/7	18	240	270	480
222,2	2444/11	F203_2220 ME10	4000	3900	6000	>14≤19	0,66	23,7	11/7	18	240	270	480
274,7	21150/77	F203_2750 ME10	4000	3900	6000	≤14	0,40	23,7	11/7	18	240	270	480
274,7	21150/77	F203_2750 ME10	4000	3900	6000	>14≤19	0,66	23,7	11/7	18	240	270	480
367,5	4042/11	F203_3670 ME10	4000	3900	6000	≤14	0,40	23,7	11/7	18	240	270	480
367,5	4042/11	F203_3670 ME10	4000	3900	6000	>14≤19	0,65	23,7	11/7	18	240	270	480
441,5	14570/33	F203_4420 ME10	4000	3900	6000	≤14	0,40	23,7	11/7	18	240	270	480
441,5	14570/33	F203_4420 ME10	4000	3900	6000	>14≤19	0,65	23,7	11/7	18	240	270	480
551,9	36425/66	F203_5520 ME10	4000	3900	6000	≤14	0,40	23,7	11/7	18	240	270	480
551,9	36425/66	F203_5520 ME10	4000	3900	6000	>14≤19	0,65	23,7	11/7	18	240	270	480

Flachgetriebe F

Offset Helical Gear Units F

Réducteurs à arbre parallèle F



Bitte beachten Sie die Hinweise auf Seite F8!

Please take notice of the indications on page F8!

Veillez s. v. p. prendre en considération les observations à la page F8!

i	i _{exakt}	Typ	n1MAX DBH [min ⁻¹]	n1MAX DBV [min ⁻¹]	n1MAX ZB [min ⁻¹]	MWø [mm]	J1 [10 ⁻⁴ kgm ²]	G [kg]	Δφ2 [arcmin]	C2 [Nm/ arcmin]	M2N [Nm]	M2B [Nm]	M2NOT [Nm]
F302 (M2BMAX=450 Nm)													
4,644	4992/1075	F302_0046 ME10	3000	2600	4500	≤14	8,5	28,4	11/8	15	99	99	120
4,644	4992/1075	F302_0046 ME10	3000	2600	4500	>14≤19	8,8	28,4	11/8	18	110	110	140
4,644	4992/1075	F302_0046 ME20	3000	2600	4500	≤19	10,0	29,2	11/8	17	180	180	230
4,644	4992/1075	F302_0046 ME20	3000	2600	4500	>19≤24	11	29,3	11/8	19	230	270	340
4,644	4992/1075	F302_0046 ME20	3000	2600	4500	>24≤32	12	29,3	11/8	20	230	270	340
4,644	4992/1075	F302_0046 ME30	3000	2600	4000	≤24	16	31,0	11/8	19	230	350	540
4,644	4992/1075	F302_0046 ME30	3000	2600	4000	>24≤32	16	31,1	11/8	20	230	350	650
4,644	4992/1075	F302_0046 ME30	3000	2600	4000	>32≤38	18	31,2	11/8	20	230	350	650
5,720	143/25	F302_0057 ME20	3000	2600	4500	≤19	7,5	29,2	11/8	18	230	230	280
5,720	143/25	F302_0057 ME20	3000	2600	4500	>19≤24	8,3	29,3	11/8	20	250	330	420
5,720	143/25	F302_0057 ME20	3000	2600	4500	>24≤32	9,7	29,3	11/8	20	250	330	420
5,720	143/25	F302_0057 ME30	3000	2600	4000	≤24	13	31,1	11/8	19	250	330	420
5,720	143/25	F302_0057 ME30	3000	2600	4000	>24≤32	13	31,1	11/8	20	250	330	420
5,720	143/25	F302_0057 ME30	3000	2600	4000	>32≤38	15	31,2	11/8	20	250	330	420
7,172	208/29	F302_0072 ME10	3500	3100	5000	≤14	4,2	28,4	11/8	18	150	150	190
7,172	208/29	F302_0072 ME10	3500	3100	5000	>14≤19	4,5	28,4	11/8	19	170	170	210
7,172	208/29	F302_0072 ME20	3500	3100	5000	≤19	5,7	29,2	11/8	19	270	290	350
7,172	208/29	F302_0072 ME20	3500	3100	5000	>19≤24	6,4	29,3	11/8	20	270	350	520
7,172	208/29	F302_0072 ME20	3500	3100	5000	>24≤32	7,9	29,3	11/8	20	270	350	520
7,172	208/29	F302_0072 ME30	3500	3100	4000	≤24	11	31,1	11/8	20	270	350	520
7,172	208/29	F302_0072 ME30	3500	3100	4000	>24≤32	11	31,1	11/8	20	270	350	520
7,172	208/29	F302_0072 ME30	3500	3100	4000	>32≤38	13	31,2	11/8	20	270	350	520
8,986	5616/625	F302_0090 ME10	3500	3100	5000	≤14	3,0	28,4	11/8	19	180	190	240
8,986	5616/625	F302_0090 ME10	3500	3100	5000	>14≤19	3,3	28,4	11/8	20	180	210	260
8,986	5616/625	F302_0090 ME20	3500	3100	5000	≤19	4,5	29,2	11/8	19	290	350	440
8,986	5616/625	F302_0090 ME20	3500	3100	5000	>19≤24	5,2	29,3	11/8	20	290	350	650
8,986	5616/625	F302_0090 ME20	3500	3100	5000	>24≤32	6,7	29,3	11/8	20	290	350	650
8,986	5616/625	F302_0090 ME30	3500	3100	4000	≤24	10	31,1	11/8	20	290	350	650
8,986	5616/625	F302_0090 ME30	3500	3100	4000	>24≤32	10	31,1	11/8	20	290	350	650
8,986	5616/625	F302_0090 ME30	3500	3100	4000	>32≤38	12	31,2	11/8	20	290	350	650
10,79	1456/135	F302_0110 ME10	3700	3500	5500	≤14	2,3	28,4	11/8	19	190	230	280
10,79	1456/135	F302_0110 ME10	3700	3500	5500	>14≤19	2,5	28,4	11/8	20	190	250	310
10,79	1456/135	F302_0110 ME20	3500	3500	5000	≤19	3,7	29,2	11/8	20	310	350	530
10,79	1456/135	F302_0110 ME20	3500	3500	5000	>19≤24	4,5	29,3	11/8	20	310	350	650
10,79	1456/135	F302_0110 ME20	3500	3500	5000	>24≤32	5,9	29,3	11/8	20	310	350	650
10,79	1456/135	F302_0110 ME30	3500	3500	4000	≤24	9,4	31,1	11/8	20	310	350	650
10,79	1456/135	F302_0110 ME30	3500	3500	4000	>24≤32	9,5	31,1	11/8	20	310	350	650
10,79	1456/135	F302_0110 ME30	3500	3500	4000	>32≤38	11	31,2	11/8	20	310	350	650
13,38	7696/575	F302_0135 ME10	3700	3500	5500	≤14	1,7	28,4	11/8	20	200	290	350
13,38	7696/575	F302_0135 ME10	3700	3500	5500	>14≤19	1,9	28,4	11/8	20	200	310	390
13,38	7696/575	F302_0135 ME20	3500	3500	5000	≤19	3,1	29,2	11/8	20	330	350	650
13,38	7696/575	F302_0135 ME20	3500	3500	5000	>19≤24	3,9	29,3	11/8	20	330	350	650
13,38	7696/575	F302_0135 ME20	3500	3500	5000	>24≤32	5,3	29,3	11/8	20	330	350	650
13,38	7696/575	F302_0135 ME30	3500	3500	4000	≤24	8,8	31,1	11/8	20	330	350	650
13,38	7696/575	F302_0135 ME30	3500	3500	4000	>24≤32	8,9	31,1	11/8	20	330	350	650
13,38	7696/575	F302_0135 ME30	3500	3500	4000	>32≤38	11	31,2	11/8	20	330	350	650
18,77	4900/261	F302_0190 ME10	3500	3100	5000	≤14	2,3	28,4	11/6	21	370	400	490
18,77	4900/261	F302_0190 ME10	3500	3100	5000	>14≤19	2,5	28,4	11/6	22	370	440	550
18,77	4900/261	F302_0190 ME20	3500	3100	5000	≤19	3,7	29,2	11/6	22	370	450	800
18,77	4900/261	F302_0190 ME20	3500	3100	5000	>19≤24	4,5	29,3	11/6	22	370	450	800
18,77	4900/261	F302_0190 ME20	3500	3100	5000	>24≤32	5,9	29,3	11/6	22	370	450	800
18,77	4900/261	F302_0190 ME30	3500	3100	4000	≤24	9,4	31,1	11/6	22	370	450	800
18,77	4900/261	F302_0190 ME30	3500	3100	4000	>24≤32	9,5	31,1	11/6	22	370	450	800
18,77	4900/261	F302_0190 ME30	3500	3100	4000	>32≤38	11	31,2	11/6	22	370	450	800
23,52	588/25	F302_0240 ME10	3500	3100	5000	≤14	1,8	28,4	11/6	22	400	450	620
23,52	588/25	F302_0240 ME10	3500	3100	5000	>14≤19	2,0	28,4	11/6	22	400	450	680
23,52	588/25	F302_0240 ME20	3500	3100	5000	≤19	3,2	29,2	11/6	22	400	450	800
23,52	588/25	F302_0240 ME20	3500	3100	5000	>19≤24	3,9	29,3	11/6	22	400	450	800
23,52	588/25	F302_0240 ME20	3500	3100	5000	>24≤32	5,4	29,3	11/6	22	400	450	800
23,52	588/25	F302_0240 ME30	3500	3100	4000	≤24	8,9	31,1	11/6	22	400	450	800
23,52	588/25	F302_0240 ME30	3500	3100	4000	>24≤32	9,0	31,1	11/6	22	400	450	800
23,52	588/25	F302_0240 ME30	3500	3100	4000	>32≤38	11	31,2	11/6	22	400	450	800

Flachgetriebe F

Offset Helical Gear Units F

Réducteurs à arbre parallèle F



Bitte beachten Sie die Hinweise auf Seite F8!

Please take notice of the indications on page F8!

Veuillez s. v. p. prendre en considération les observations à la page F8!

i	ieakt	Typ	n1MAX DBH [min ⁻¹]	n1MAX DBV [min ⁻¹]	n1MAX ZB [min ⁻¹]	MWø [mm]	J1 [10 ⁻⁴ kgm ²]	G [kg]	Δφ2 [arcmin]	C2 [Nm/ arcmin]	M2N [Nm]	M2B [Nm]	M2NOT [Nm]
F302 (M2BMAX=450 Nm)													
28,23	6860/243	F302_0280 ME10	3700	3500	5500	≤14	1,4	28,4	11/6	22	400	450	740
28,23	6860/243	F302_0280 ME10	3700	3500	5500	>14≤19	1,7	28,4	11/6	22	400	450	800
28,23	6860/243	F302_0280 ME20	3500	3500	5000	≤19	2,9	29,2	11/6	22	400	450	800
28,23	6860/243	F302_0280 ME20	3500	3500	5000	>19≤24	3,6	29,3	11/6	22	400	450	800
28,23	6860/243	F302_0280 ME20	3500	3500	5000	>24≤32	5,1	29,3	11/6	22	400	450	800
28,23	6860/243	F302_0280 ME30	3500	3500	4000	≤24	8,5	31,1	11/6	22	400	450	800
28,23	6860/243	F302_0280 ME30	3500	3500	4000	>24≤32	8,6	31,1	11/6	22	400	450	800
28,23	6860/243	F302_0280 ME30	3500	3500	4000	>32≤38	10	31,2	11/6	22	400	450	800
35,03	7252/207	F302_0350 ME10	3700	3500	5500	≤14	1,1	28,4	11/6	22	400	450	800
35,03	7252/207	F302_0350 ME10	3700	3500	5500	>14≤19	1,4	28,4	11/6	22	400	450	800
35,03	7252/207	F302_0350 ME20	3500	3500	5000	≤19	2,6	29,2	11/6	22	400	450	800
35,03	7252/207	F302_0350 ME20	3500	3500	5000	>19≤24	3,3	29,3	11/6	22	400	450	800
35,03	7252/207	F302_0350 ME20	3500	3500	5000	>24≤32	4,8	29,3	11/6	22	400	450	800
35,03	7252/207	F302_0350 ME30	3500	3500	4000	≤24	8,2	31,1	11/6	22	400	450	800
35,03	7252/207	F302_0350 ME30	3500	3500	4000	>24≤32	8,4	31,1	11/6	22	400	450	800
35,03	7252/207	F302_0350 ME30	3500	3500	4000	>32≤38	10	31,2	11/6	22	400	450	800
47,19	1274/27	F302_0470 ME10	4000	3900	6000	≤14	0,86	28,4	11/6	22	400	450	800
47,19	1274/27	F302_0470 ME10	4000	3900	6000	>14≤19	1,1	28,4	11/6	22	400	450	800
47,19	1274/27	F302_0470 ME20	3500	3500	5000	≤19	2,3	29,2	11/6	22	400	450	800
47,19	1274/27	F302_0470 ME20	3500	3500	5000	>19≤24	3,0	29,3	11/6	22	400	450	800
47,19	1274/27	F302_0470 ME20	3500	3500	5000	>24≤32	4,5	29,3	11/6	22	400	450	800
47,19	1274/27	F302_0470 ME30	3500	3500	4000	≤24	8,0	31,1	11/6	22	400	450	800
47,19	1274/27	F302_0470 ME30	3500	3500	4000	>24≤32	8,1	31,1	11/6	22	400	450	800
47,19	1274/27	F302_0470 ME30	3500	3500	4000	>32≤38	9,8	31,2	11/6	22	400	450	800
56,49	4067/72	F302_0560 ME10	4000	3900	6000	≤14	0,74	28,4	11/6	22	400	450	800
56,49	4067/72	F302_0560 ME10	4000	3900	6000	>14≤19	0,99	28,4	11/6	22	400	450	800
56,49	4067/72	F302_0560 ME20	3500	3500	5000	≤19	2,2	29,2	11/6	22	400	450	800
56,49	4067/72	F302_0560 ME20	3500	3500	5000	>19≤24	2,9	29,3	11/6	22	400	450	800
56,49	4067/72	F302_0560 ME20	3500	3500	5000	>24≤32	4,4	29,3	11/6	22	400	450	800
56,49	4067/72	F302_0560 ME30	3500	3500	4000	≤24	7,9	31,1	11/6	22	400	450	800
56,49	4067/72	F302_0560 ME30	3500	3500	4000	>24≤32	8,0	31,1	11/6	22	400	450	800
56,49	4067/72	F302_0560 ME30	3500	3500	4000	>32≤38	9,7	31,2	11/6	22	400	450	800
70,36	2744/39	F302_0700 ME10	4000	3900	6000	≤14	0,64	28,4	11/6	22	400	450	800
70,36	2744/39	F302_0700 ME10	4000	3900	6000	>14≤19	0,89	28,4	11/6	22	400	450	800
70,36	2744/39	F302_0700 ME20	3500	3500	5000	≤19	2,1	29,2	11/6	22	400	450	800
70,36	2744/39	F302_0700 ME20	3500	3500	5000	>19≤24	2,8	29,3	11/6	22	400	450	800
93,64	4214/45	F302_0940 ME10	4000	3900	6000	≤14	0,54	28,4	11/6	22	400	450	800
93,64	4214/45	F302_0940 ME10	4000	3900	6000	>14≤19	0,79	28,4	11/6	22	400	450	800
93,64	4214/45	F302_0940 ME20	3500	3500	5000	≤19	2,0	29,2	11/6	22	400	450	800
93,64	4214/45	F302_0940 ME20	3500	3500	5000	>19≤24	2,7	29,3	11/6	22	400	450	800
112,8	3724/33	F302_1130 ME10	4000	3900	6000	≤14	0,47	28,4	11/6	22	400	450	800
112,8	3724/33	F302_1130 ME10	4000	3900	6000	>14≤19	0,72	28,4	11/6	22	400	450	800
112,8	3724/33	F302_1130 ME20	3500	3500	5000	≤19	1,9	29,2	11/6	22	400	450	800
112,8	3724/33	F302_1130 ME20	3500	3500	5000	>19≤24	2,6	29,3	11/6	22	400	450	800
140,6	7595/54	F302_1410 ME10	4000	3900	6000	≤14	0,43	28,4	11/6	22	400	450	620
140,6	7595/54	F302_1410 ME10	4000	3900	6000	>14≤19	0,68	28,4	11/6	22	400	450	620

Flachgetriebe F

Offset Helical Gear Units F

Réducteurs à arbre parallèle F



Bitte beachten Sie die Hinweise auf Seite F8!

Please take notice of the indications on page F8!

Veillez s. v. p. prendre en considération les observations à la page F8!

i	i _{exakt}	Typ	n1MAX DBH [min ⁻¹]	n1MAX DBV [min ⁻¹]	n1MAX ZB [min ⁻¹]	MWø [mm]	J1 [10 ⁻⁴ kgm ²]	G [kg]	Δφ2 [arcmin]	C2 [Nm/ arcmin]	M2N [Nm]	M2B [Nm]	M2NOT [Nm]
F303 (M2BMAX=450 Nm)													
182,4	73892/405	F303_1820 ME20	3500	3500	5000	≤19	2,0	34,3	11/7	22	400	450	800
182,4	73892/405	F303_1820 ME20	3500	3500	5000	>19≤24	2,7	34,3	11/7	22	400	450	800
184,8	29939/162	F303_1850 ME10	4000	3900	6000	≤14	0,43	33,3	11/7	22	400	450	800
184,8	29939/162	F303_1850 ME10	4000	3900	6000	>14≤19	0,68	33,3	11/7	22	400	450	800
218,4	117943/540	F303_2180 ME20	3500	3500	5000	≤19	2,0	34,3	11/7	22	400	450	800
218,4	117943/540	F303_2180 ME20	3500	3500	5000	>19≤24	2,7	34,3	11/7	22	400	450	800
221,2	191149/864	F303_2210 ME10	4000	3900	6000	≤14	0,42	33,3	11/7	22	400	450	800
221,2	191149/864	F303_2210 ME10	4000	3900	6000	>14≤19	0,67	33,3	11/7	22	400	450	800
272,1	159152/585	F303_2720 ME20	3500	3500	5000	≤19	2,0	34,3	11/7	22	400	450	800
272,1	159152/585	F303_2720 ME20	3500	3500	5000	>19≤24	2,7	34,3	11/7	22	400	450	800
275,6	32242/117	F303_2760 ME10	4000	3900	6000	≤14	0,41	33,3	11/7	22	400	450	800
275,6	32242/117	F303_2760 ME10	4000	3900	6000	>14≤19	0,66	33,3	11/7	22	400	450	800
362,1	244412/675	F303_3620 ME20	3500	3500	5000	≤19	1,9	34,3	11/7	22	400	450	800
362,1	244412/675	F303_3620 ME20	3500	3500	5000	>19≤24	2,7	34,3	11/7	22	400	450	800
366,8	99029/270	F303_3670 ME10	4000	3900	6000	≤14	0,41	33,3	11/7	22	400	450	800
366,8	99029/270	F303_3670 ME10	4000	3900	6000	>14≤19	0,66	33,3	11/7	22	400	450	800
442,0	43757/99	F303_4420 ME10	4000	3900	6000	≤14	0,40	33,3	11/7	22	400	450	800
442,0	43757/99	F303_4420 ME10	4000	3900	6000	>14≤19	0,65	33,3	11/7	22	400	450	800
550,9	356965/648	F303_5510 ME10	4000	3900	6000	≤14	0,40	33,3	11/7	22	400	450	620
550,9	356965/648	F303_5510 ME10	4000	3900	6000	>14≤19	0,65	33,3	11/7	22	400	450	620
F402 (M2BMAX=700 Nm)													
4,678	1408/301	F402_0047 ME20	2700	2300	4000	≤19	17	37,7	10/7	29	190	190	230
4,678	1408/301	F402_0047 ME20	2700	2300	4000	>19≤24	17	37,8	10/7	35	270	270	340
4,678	1408/301	F402_0047 ME20	2700	2300	4000	>24≤32	19	37,8	10/7	36	270	270	340
4,678	1408/301	F402_0047 ME30	2700	2300	4000	≤24	22	39,3	10/7	34	390	430	540
4,678	1408/301	F402_0047 ME30	2700	2300	4000	>24≤32	23	39,4	10/7	37	390	550	720
4,678	1408/301	F402_0047 ME30	2700	2300	4000	>32≤38	24	39,5	10/7	38	390	550	910
4,678	1408/301	F402_0047 ME40	2700	2300	3500	≤38	33	44,1	10/7	37	390	550	910
4,678	1408/301	F402_0047 ME40	2700	2300	3500	>38≤48	46	44,5	10/7	38	390	550	910
5,813	3784/651	F402_0058 ME20	2700	2300	4000	≤19	12	37,7	10/7	32	230	230	290
5,813	3784/651	F402_0058 ME20	2700	2300	4000	>19≤24	13	37,8	10/7	36	340	340	420
5,813	3784/651	F402_0058 ME20	2700	2300	4000	>24≤32	14	37,8	10/7	37	340	340	420
5,813	3784/651	F402_0058 ME30	2700	2300	4000	≤24	18	39,3	10/7	36	410	540	670
5,813	3784/651	F402_0058 ME30	2700	2300	4000	>24≤32	18	39,4	10/7	38	410	550	890
5,813	3784/651	F402_0058 ME30	2700	2300	4000	>32≤38	20	39,5	10/7	38	410	550	1100
5,813	3784/651	F402_0058 ME40	2700	2300	3500	≤38	28	44,1	10/7	37	410	550	1100
5,813	3784/651	F402_0058 ME40	2700	2300	3500	>38≤48	42	44,5	10/7	38	410	550	1100
7,202	605/84	F402_0072 ME20	3200	2800	4500	≤19	8,8	37,7	10/7	34	290	290	360
7,202	605/84	F402_0072 ME20	3200	2800	4500	>19≤24	9,5	37,8	10/7	37	420	420	520
7,202	605/84	F402_0072 ME20	3200	2800	4500	>24≤32	11	37,8	10/7	38	420	420	520
7,202	605/84	F402_0072 ME30	3200	2800	4000	≤24	15	39,3	10/7	37	450	550	830
7,202	605/84	F402_0072 ME30	3200	2800	4000	>24≤32	15	39,4	10/7	38	450	550	1100
7,202	605/84	F402_0072 ME30	3200	2800	4000	>32≤38	16	39,5	10/7	38	450	550	1100
7,202	605/84	F402_0072 ME40	3000	2800	3500	≤38	25	44,1	10/7	38	450	550	1100
7,202	605/84	F402_0072 ME40	3000	2800	3500	>38≤48	38	44,5	10/7	38	450	550	1100
8,980	440/49	F402_0090 ME20	3200	2800	4500	≤19	6,6	37,7	10/7	35	360	360	440
8,980	440/49	F402_0090 ME20	3200	2800	4500	>19≤24	7,3	37,8	10/7	37	470	520	650
8,980	440/49	F402_0090 ME20	3200	2800	4500	>24≤32	8,8	37,8	10/7	38	470	520	650
8,980	440/49	F402_0090 ME30	3200	2800	4000	≤24	12	39,3	10/7	37	480	550	1040
8,980	440/49	F402_0090 ME30	3200	2800	4000	>24≤32	13	39,4	10/7	38	480	550	1100
8,980	440/49	F402_0090 ME30	3200	2800	4000	>32≤38	14	39,5	10/7	38	480	550	1100
8,980	440/49	F402_0090 ME40	3000	2800	3500	≤38	23	44,1	10/7	38	480	550	1100
8,980	440/49	F402_0090 ME40	3000	2800	3500	>38≤48	36	44,5	10/7	38	480	550	1100
10,83	682/63	F402_0110 ME20	3500	3100	5000	≤19	5,3	37,7	10/7	36	430	430	540
10,83	682/63	F402_0110 ME20	3500	3100	5000	>19≤24	6,0	37,8	10/7	38	490	550	790
10,83	682/63	F402_0110 ME20	3500	3100	5000	>24≤32	7,5	37,8	10/7	38	490	550	790
10,83	682/63	F402_0110 ME30	3500	3100	4000	≤24	11	39,3	10/7	38	510	550	1100
10,83	682/63	F402_0110 ME30	3500	3100	4000	>24≤32	11	39,4	10/7	38	510	550	1100
10,83	682/63	F402_0110 ME30	3500	3100	4000	>32≤38	13	39,5	10/7	38	510	550	1100

Flachgetriebe F

Offset Helical Gear Units F

Réducteurs à arbre parallèle F



Bitte beachten Sie die Hinweise auf Seite F8!

Please take notice of the indications on page F8!

Veillez s. v. p. prendre en considération les observations à la page F8!

i	ixakt	Typ	n1MAX DBH [min ⁻¹]	n1MAX DBV [min ⁻¹]	n1MAX ZB [min ⁻¹]	MWø [mm]	J1 [10 ⁻⁴ kgm ²]	G [kg]	Δφ2 [arcmin]	C2 [Nm/ arcmin]	M2N [Nm]	M2B [Nm]	M2NOT [Nm]
F402 (M2BMAX=700 Nm)													
10,83	682/63	F402_0110 ME40	3000	3000	3500	≤38	21	44,1	10/7	38	510	550	1100
10,83	682/63	F402_0110 ME40	3000	3000	3500	>38≤48	35	44,5	10/7	38	510	550	1100
13,57	5984/441	F402_0135 ME20	3500	3100	5000	≤19	4,2	37,7	10/7	37	540	540	670
13,57	5984/441	F402_0135 ME20	3500	3100	5000	>19≤24	4,9	37,8	10/7	38	540	550	930
13,57	5984/441	F402_0135 ME20	3500	3100	5000	>24≤32	6,4	37,8	10/7	38	540	550	930
13,57	5984/441	F402_0135 ME30	3500	3100	4000	≤24	10,0	39,3	10/7	38	550	550	1100
13,57	5984/441	F402_0135 ME30	3500	3100	4000	>24≤32	10	39,4	10/7	38	550	550	1100
13,57	5984/441	F402_0135 ME30	3500	3100	4000	>32≤38	12	39,5	10/7	39	550	550	1100
13,57	5984/441	F402_0135 ME40	3000	3000	3500	≤38	20	44,1	10/7	38	550	550	1100
13,57	5984/441	F402_0135 ME40	3000	3000	3500	>38≤48	34	44,5	10/7	39	550	550	1100
18,62	3575/192	F402_0185 ME20	3200	2800	4500	≤19	5,1	37,7	10/5	38	610	700	920
18,62	3575/192	F402_0185 ME20	3200	2800	4500	>19≤24	5,8	37,8	10/5	38	610	700	1350
18,62	3575/192	F402_0185 ME20	3200	2800	4500	>24≤32	7,3	37,8	10/5	39	610	700	1350
18,62	3575/192	F402_0185 ME30	3200	2800	4000	≤24	11	39,3	10/5	38	610	700	1400
18,62	3575/192	F402_0185 ME30	3200	2800	4000	>24≤32	11	39,4	10/5	39	610	700	1400
18,62	3575/192	F402_0185 ME30	3200	2800	4000	>32≤38	13	39,5	10/5	39	610	700	1400
18,62	3575/192	F402_0185 ME40	3000	2800	3500	≤38	21	44,1	10/5	39	610	700	1400
18,62	3575/192	F402_0185 ME40	3000	2800	3500	>38≤48	35	44,5	10/5	39	610	700	1400
23,21	325/14	F402_0230 ME20	3200	2800	4500	≤19	4,2	37,7	10/5	38	660	700	1150
23,21	325/14	F402_0230 ME20	3200	2800	4500	>19≤24	5,0	37,8	10/5	39	660	700	1400
23,21	325/14	F402_0230 ME20	3200	2800	4500	>24≤32	6,4	37,8	10/5	39	660	700	1400
23,21	325/14	F402_0230 ME30	3200	2800	4000	≤24	10	39,3	10/5	38	660	700	1400
23,21	325/14	F402_0230 ME30	3200	2800	4000	>24≤32	10	39,4	10/5	39	660	700	1400
23,21	325/14	F402_0230 ME30	3200	2800	4000	>32≤38	12	39,5	10/5	39	660	700	1400
23,21	325/14	F402_0230 ME40	3000	2800	3500	≤38	20	44,1	10/5	39	660	700	1400
23,21	325/14	F402_0230 ME40	3000	2800	3500	>38≤48	34	44,5	10/5	39	660	700	1400
27,99	2015/72	F402_0280 ME20	3500	3100	5000	≤19	3,7	37,7	10/5	38	700	700	1380
27,99	2015/72	F402_0280 ME20	3500	3100	5000	>19≤24	4,4	37,8	10/5	39	700	700	1400
27,99	2015/72	F402_0280 ME20	3500	3100	5000	>24≤32	5,9	37,8	10/5	39	700	700	1400
27,99	2015/72	F402_0280 ME30	3500	3100	4000	≤24	9,5	39,3	10/5	39	700	700	1400
27,99	2015/72	F402_0280 ME30	3500	3100	4000	>24≤32	9,6	39,4	10/5	39	700	700	1400
27,99	2015/72	F402_0280 ME30	3500	3100	4000	>32≤38	11	39,5	10/5	39	700	700	1400
27,99	2015/72	F402_0280 ME40	3000	3000	3500	≤38	20	44,1	10/5	39	700	700	1400
27,99	2015/72	F402_0280 ME40	3000	3000	3500	>38≤48	33	44,5	10/5	39	700	700	1400
35,08	2210/63	F402_0350 ME20	3500	3100	5000	≤19	3,1	37,7	10/5	38	700	700	1400
35,08	2210/63	F402_0350 ME20	3500	3100	5000	>19≤24	3,9	37,8	10/5	39	700	700	1400
35,08	2210/63	F402_0350 ME20	3500	3100	5000	>24≤32	5,3	37,8	10/5	39	700	700	1400
35,08	2210/63	F402_0350 ME30	3500	3100	4000	≤24	8,9	39,3	10/5	39	700	700	1400
35,08	2210/63	F402_0350 ME30	3500	3100	4000	>24≤32	9,1	39,4	10/5	39	700	700	1400
35,08	2210/63	F402_0350 ME30	3500	3100	4000	>32≤38	11	39,5	10/5	39	700	700	1400
35,08	2210/63	F402_0350 ME40	3000	3000	3500	≤38	19	44,1	10/5	39	700	700	1400
35,08	2210/63	F402_0350 ME40	3000	3000	3500	>38≤48	33	44,5	10/5	39	700	700	1400
46,94	845/18	F402_0470 ME20	3500	3500	5000	≤19	2,7	37,7	10/5	39	700	700	1400
46,94	845/18	F402_0470 ME20	3500	3500	5000	>19≤24	3,4	37,8	10/5	39	700	700	1400
46,94	845/18	F402_0470 ME20	3500	3500	5000	>24≤32	4,9	37,8	10/5	39	700	700	1400
46,94	845/18	F402_0470 ME30	3500	3500	4000	≤24	8,5	39,3	10/5	39	700	700	1400
46,94	845/18	F402_0470 ME30	3500	3500	4000	>24≤32	8,6	39,4	10/5	39	700	700	1400
46,94	845/18	F402_0470 ME30	3500	3500	4000	>32≤38	10	39,5	10/5	39	700	700	1400
46,94	845/18	F402_0470 ME40	3000	3000	3500	≤38	19	44,1	10/5	39	700	700	1400
46,94	845/18	F402_0470 ME40	3000	3000	3500	>38≤48	32	44,5	10/5	39	700	700	1400
55,97	2015/36	F402_0560 ME20	3500	3500	5000	≤19	2,5	37,7	10/5	39	700	700	1400
55,97	2015/36	F402_0560 ME20	3500	3500	5000	>19≤24	3,2	37,8	10/5	39	700	700	1400
55,97	2015/36	F402_0560 ME20	3500	3500	5000	>24≤32	4,7	37,8	10/5	39	700	700	1400
55,97	2015/36	F402_0560 ME30	3500	3500	4000	≤24	8,1	39,4	10/5	39	700	700	1400
55,97	2015/36	F402_0560 ME30	3500	3500	4000	>24≤32	8,2	39,4	10/5	39	700	700	1400
55,97	2015/36	F402_0560 ME30	3500	3500	4000	>32≤38	10,0	39,5	10/5	39	700	700	1400
70,06	1261/18	F402_0700 ME20	3500	3500	5000	≤19	2,3	37,7	10/5	39	700	700	1400
70,06	1261/18	F402_0700 ME20	3500	3500	5000	>19≤24	3,0	37,8	10/5	39	700	700	1400
70,06	1261/18	F402_0700 ME20	3500	3500	5000	>24≤32	4,5	37,8	10/5	39	700	700	1400
70,06	1261/18	F402_0700 ME30	3500	3500	4000	≤24	7,9	39,4	10/5	39	700	700	1400
70,06	1261/18	F402_0700 ME30	3500	3500	4000	>24≤32	8,1	39,4	10/5	39	700	700	1400
70,06	1261/18	F402_0700 ME30	3500	3500	4000	>32≤38	9,8	39,5	10/5	39	700	700	1400

Flachgetriebe F

Offset Helical Gear Units F

Réducteurs à arbre parallèle F



Bitte beachten Sie die Hinweise auf Seite F8!

Please take notice of the indications on page F8!

Veillez s. v. p. prendre en considération les observations à la page F8!

i	i _{exakt}	Typ	n1MAX DBH [min ⁻¹]	n1MAX DBV [min ⁻¹]	n1MAX ZB [min ⁻¹]	MWø [mm]	J1 [10 ⁻⁴ kgm ²]	G [kg]	Δφ2 [arcmin]	C2 [Nm/ arcmin]	M2N [Nm]	M2B [Nm]	M2NOT [Nm]
F402 (M2BMAX=700 Nm)													
93,33	280/3	F402_0930 ME20	3500	3500	5000	≤19	2,1	37,7	10/5	39	700	700	1400
93,33	280/3	F402_0930 ME20	3500	3500	5000	>19≤24	2,8	37,7	10/5	39	700	700	1400
112,3	1235/11	F402_1120 ME20	3500	3500	5000	≤19	2,0	37,7	10/5	39	700	700	1400
112,3	1235/11	F402_1120 ME20	3500	3500	5000	>19≤24	2,7	37,7	10/5	39	700	700	1400
139,8	559/4	F402_1400 ME20	3500	3500	5000	≤19	1,9	37,7	10/5	39	700	700	1190
139,8	559/4	F402_1400 ME20	3500	3500	5000	>19≤24	2,7	37,8	10/5	39	700	700	1190
F403 (M2BMAX=700 Nm)													
181,5	4901/27	F403_1820 ME20	3500	3500	5000	≤19	2,0	41,9	10/6	39	700	700	1400
181,5	4901/27	F403_1820 ME20	3500	3500	5000	>19≤24	2,7	41,9	10/6	39	700	700	1400
183,9	39715/216	F403_1840 ME10	3800	3500	5500	≤14	0,45	40,9	10/6	39	700	700	1180
183,9	39715/216	F403_1840 ME10	3800	3500	5500	>14≤19	0,70	40,9	10/6	39	700	700	1180
216,4	11687/54	F403_2160 ME20	3500	3500	5000	≤19	2,0	41,9	10/6	39	700	700	1400
216,4	11687/54	F403_2160 ME20	3500	3500	5000	>19≤24	2,7	41,9	10/6	39	700	700	1400
219,2	94705/432	F403_2190 ME10	3800	3500	5500	≤14	0,44	40,9	10/6	39	700	700	1400
219,2	94705/432	F403_2190 ME10	3800	3500	5500	>14≤19	0,69	40,9	10/6	39	700	700	1400
270,9	36569/135	F403_2710 ME20	3500	3500	5000	≤19	2,0	41,9	10/6	39	700	700	1400
270,9	36569/135	F403_2710 ME20	3500	3500	5000	>19≤24	2,7	41,9	10/6	39	700	700	1400
274,4	59267/216	F403_2740 ME10	3800	3500	5500	≤14	0,42	40,9	10/6	39	700	700	1400
274,4	59267/216	F403_2740 ME10	3800	3500	5500	>14≤19	0,68	40,9	10/6	39	700	700	1400
360,9	3248/9	F403_3610 ME20	3500	3500	5000	≤19	2,0	41,9	10/6	39	700	700	1400
360,9	3248/9	F403_3610 ME20	3500	3500	5000	>19≤24	2,7	41,9	10/6	39	700	700	1400
365,6	3290/9	F403_3660 ME10	3800	3500	5500	≤14	0,41	40,9	10/6	39	700	700	1400
365,6	3290/9	F403_3660 ME10	3800	3500	5500	>14≤19	0,66	40,9	10/6	39	700	700	1400
434,1	14326/33	F403_4340 ME20	3500	3500	5000	≤19	2,0	41,9	10/6	39	700	700	1400
434,1	14326/33	F403_4340 ME20	3500	3500	5000	>19≤24	2,7	41,9	10/6	39	700	700	1400
439,7	58045/132	F403_4400 ME10	3800	3500	5500	≤14	0,41	40,9	10/6	39	700	700	1400
439,7	58045/132	F403_4400 ME10	3800	3500	5500	>14≤19	0,66	40,9	10/6	39	700	700	1400
547,4	26273/48	F403_5470 ME10	3800	3500	5500	≤14	0,41	40,9	10/6	39	700	700	1190
547,4	26273/48	F403_5470 ME10	3800	3500	5500	>14≤19	0,66	40,9	10/6	39	700	700	1190
F602 (M2BMAX=1100 Nm)													
4,546	1273/280	F602_0045 ME30	2500	2100	3500	≤24	44	66,3	10/7	57	420	420	520
4,546	1273/280	F602_0045 ME30	2500	2100	3500	>24≤32	44	66,4	10/7	67	560	560	700
4,546	1273/280	F602_0045 ME30	2500	2100	3500	>32≤38	46	66,5	10/7	69	580	710	880
4,546	1273/280	F602_0045 ME40	2500	2100	3500	≤38	54	71,1	10/7	66	640	710	880
4,546	1273/280	F602_0045 ME40	2500	2100	3500	>38≤48	68	71,5	10/7	69	640	710	880
5,673	1407/248	F602_0057 ME30	2500	2100	3500	≤24	32	66,3	10/7	62	520	520	650
5,673	1407/248	F602_0057 ME30	2500	2100	3500	>24≤32	32	66,4	10/7	69	650	700	870
5,673	1407/248	F602_0057 ME30	2500	2100	3500	>32≤38	34	66,5	10/7	70	650	880	1100
5,673	1407/248	F602_0057 ME40	2500	2100	3500	≤38	42	71,1	10/7	68	690	880	1100
5,673	1407/248	F602_0057 ME40	2500	2100	3500	>38≤48	56	71,5	10/7	70	690	880	1100
7,159	3551/496	F602_0072 ME30	2900	2500	4000	≤24	24	66,3	10/7	65	660	660	830
7,159	3551/496	F602_0072 ME30	2900	2500	4000	>24≤32	24	66,4	10/7	70	700	880	1100
7,159	3551/496	F602_0072 ME30	2900	2500	4000	>32≤38	26	66,5	10/7	71	700	1000	1380
7,159	3551/496	F602_0072 ME40	2900	2500	3500	≤38	34	71,1	10/7	70	740	1000	1380
7,159	3551/496	F602_0072 ME40	2900	2500	3500	>38≤48	48	71,5	10/7	71	740	1000	1380
8,995	1943/216	F602_0090 ME20	2900	2500	4000	≤19	13	64,7	10/7	62	360	360	440
8,995	1943/216	F602_0090 ME20	2900	2500	4000	>19≤24	13	64,8	10/7	69	520	520	650
8,995	1943/216	F602_0090 ME20	2900	2500	4000	>24≤32	15	64,8	10/7	70	520	520	650
8,995	1943/216	F602_0090 ME30	2900	2500	4000	≤24	19	66,3	10/7	68	760	830	1040
8,995	1943/216	F602_0090 ME30	2900	2500	4000	>24≤32	19	66,4	10/7	71	760	1000	1380
8,995	1943/216	F602_0090 ME30	2900	2500	4000	>32≤38	20	66,5	10/7	72	760	1000	1600
8,995	1943/216	F602_0090 ME40	2900	2500	3500	≤38	29	71,1	10/7	71	800	1000	1600
8,995	1943/216	F602_0090 ME40	2900	2500	3500	>38≤48	42	71,5	10/7	72	800	1000	1600
10,82	2077/192	F602_0110 ME20	3300	2800	4500	≤19	9,8	64,7	10/7	65	430	430	540
10,82	2077/192	F602_0110 ME20	3300	2800	4500	>19≤24	11	64,8	10/7	70	560	630	790
10,82	2077/192	F602_0110 ME20	3300	2800	4500	>24≤32	12	64,8	10/7	71	560	630	790

Flachgetriebe F

Offset Helical Gear Units F

Réducteurs à arbre parallèle F



Bitte beachten Sie die Hinweise auf Seite F8!

Please take notice of the indications on page F8!

Veuillez s. v. p. prendre en considération les observations à la page F8!

i	ieakt	Typ	n1MAX DBH [min ⁻¹]	n1MAX DBV [min ⁻¹]	n1MAX ZB [min ⁻¹]	MWø [mm]	J1 [10 ⁻⁴ kgm ²]	G [kg]	Δφ2 [arcmin]	C2 [Nm/ arcmin]	M2N [Nm]	M2B [Nm]	M2NOT [Nm]
F602 (M2BMAX=1100 Nm)													
10,82	2077/192	F602_0110 ME30	3300	2800	4000	≤24	16	66,3	10/7	69	820	1000	1250
10,82	2077/192	F602_0110 ME30	3300	2800	4000	>24≤32	16	66,4	10/7	72	820	1000	1600
10,82	2077/192	F602_0110 ME30	3300	2800	4000	>32≤38	17	66,5	10/7	72	820	1000	1600
10,82	2077/192	F602_0110 ME40	3000	2800	3500	≤38	26	71,1	10/7	71	850	1000	1600
10,82	2077/192	F602_0110 ME40	3000	2800	3500	>38≤48	39	71,5	10/7	72	850	1000	1600
13,61	871/64	F602_0135 ME20	3300	2800	4500	≤19	7,2	64,7	10/7	68	540	540	670
13,61	871/64	F602_0135 ME20	3300	2800	4500	>19≤24	7,9	64,8	10/7	71	590	740	920
13,61	871/64	F602_0135 ME20	3300	2800	4500	>24≤32	9,4	64,8	10/7	72	590	740	920
13,61	871/64	F602_0135 ME30	3300	2800	4000	≤24	13	66,3	10/7	71	860	1000	1570
13,61	871/64	F602_0135 ME30	3300	2800	4000	>24≤32	13	66,4	10/7	72	860	1000	1600
13,61	871/64	F602_0135 ME30	3300	2800	4000	>32≤38	15	66,5	10/7	72	860	1000	1600
13,61	871/64	F602_0135 ME40	3000	2800	3500	≤38	23	71,1	10/7	72	920	1000	1600
13,61	871/64	F602_0135 ME40	3000	2800	3500	>38≤48	37	71,5	10/7	72	920	1000	1600
18,52	3445/186	F602_0185 ME30	2900	2500	4000	≤24	15	66,3	10/5	76	1020	1100	2000
18,52	3445/186	F602_0185 ME30	2900	2500	4000	>24≤32	15	66,4	10/5	77	1020	1100	2000
18,52	3445/186	F602_0185 ME30	2900	2500	4000	>32≤38	17	66,5	10/5	77	1020	1100	2000
18,52	3445/186	F602_0185 ME40	2900	2500	3500	≤38	25	71,1	10/5	77	1020	1100	2000
18,52	3445/186	F602_0185 ME40	2900	2500	3500	>38≤48	39	71,5	10/5	77	1020	1100	2000
23,27	1885/81	F602_0230 ME20	2900	2500	4000	≤19	7,3	64,7	10/5	75	930	930	1150
23,27	1885/81	F602_0230 ME20	2900	2500	4000	>19≤24	8,0	64,8	10/5	77	1100	1100	1690
23,27	1885/81	F602_0230 ME20	2900	2500	4000	>24≤32	9,5	64,8	10/5	77	1100	1100	1690
23,27	1885/81	F602_0230 ME30	2900	2500	4000	≤24	13	66,3	10/5	77	1100	1100	2000
23,27	1885/81	F602_0230 ME30	2900	2500	4000	>24≤32	13	66,4	10/5	77	1100	1100	2000
23,27	1885/81	F602_0230 ME30	2900	2500	4000	>32≤38	15	66,5	10/5	77	1100	1100	2000
23,27	1885/81	F602_0230 ME40	2900	2500	3500	≤38	23	71,1	10/5	77	1100	1100	2000
23,27	1885/81	F602_0230 ME40	2900	2500	3500	>38≤48	37	71,5	10/5	77	1100	1100	2000
27,99	2015/72	F602_0280 ME20	3300	2800	4500	≤19	6,0	64,7	10/5	76	1100	1100	1380
27,99	2015/72	F602_0280 ME20	3300	2800	4500	>19≤24	6,7	64,8	10/5	77	1100	1100	2000
27,99	2015/72	F602_0280 ME20	3300	2800	4500	>24≤32	8,2	64,8	10/5	77	1100	1100	2000
27,99	2015/72	F602_0280 ME30	3300	2800	4000	≤24	12	66,3	10/5	77	1100	1100	2000
27,99	2015/72	F602_0280 ME30	3300	2800	4000	>24≤32	12	66,4	10/5	77	1100	1100	2000
27,99	2015/72	F602_0280 ME30	3300	2800	4000	>32≤38	14	66,5	10/5	77	1100	1100	2000
27,99	2015/72	F602_0280 ME40	3000	2800	3500	≤38	22	71,1	10/5	77	1100	1100	2000
27,99	2015/72	F602_0280 ME40	3000	2800	3500	>38≤48	36	71,5	10/5	77	1100	1100	2000
35,21	845/24	F602_0350 ME20	3300	2800	4500	≤19	4,8	64,7	10/5	76	1100	1100	1740
35,21	845/24	F602_0350 ME20	3300	2800	4500	>19≤24	5,5	64,8	10/5	77	1100	1100	2000
35,21	845/24	F602_0350 ME20	3300	2800	4500	>24≤32	7,0	64,8	10/5	77	1100	1100	2000
35,21	845/24	F602_0350 ME30	3300	2800	4000	≤24	11	66,3	10/5	77	1100	1100	2000
35,21	845/24	F602_0350 ME30	3300	2800	4000	>24≤32	11	66,4	10/5	77	1100	1100	2000
35,21	845/24	F602_0350 ME30	3300	2800	4000	>32≤38	12	66,5	10/5	77	1100	1100	2000
35,21	845/24	F602_0350 ME40	3000	2800	3500	≤38	21	71,1	10/5	77	1100	1100	2000
35,21	845/24	F602_0350 ME40	3000	2800	3500	>38≤48	34	71,5	10/5	77	1100	1100	2000
46,72	1495/32	F602_0470 ME20	3500	3200	5000	≤19	3,8	64,7	10/5	77	1100	1100	2000
46,72	1495/32	F602_0470 ME20	3500	3200	5000	>19≤24	4,5	64,8	10/5	77	1100	1100	2000
46,72	1495/32	F602_0470 ME20	3500	3200	5000	>24≤32	6,0	64,8	10/5	77	1100	1100	2000
46,72	1495/32	F602_0470 ME30	3500	3200	4000	≤24	9,6	66,3	10/5	77	1100	1100	2000
46,72	1495/32	F602_0470 ME30	3500	3200	4000	>24≤32	9,7	66,4	10/5	77	1100	1100	2000
46,72	1495/32	F602_0470 ME30	3500	3200	4000	>32≤38	11	66,5	10/5	77	1100	1100	2000
46,72	1495/32	F602_0470 ME40	3000	3000	3500	≤38	20	71,1	10/5	77	1100	1100	2000
46,72	1495/32	F602_0470 ME40	3000	3000	3500	>38≤48	33	71,5	10/5	77	1100	1100	2000
55,71	390/7	F602_0560 ME20	3500	3200	5000	≤19	3,3	64,7	10/5	77	1100	1100	2000
55,71	390/7	F602_0560 ME20	3500	3200	5000	>19≤24	4,0	64,8	10/5	77	1100	1100	2000
55,71	390/7	F602_0560 ME20	3500	3200	5000	>24≤32	5,5	64,8	10/5	77	1100	1100	2000
55,71	390/7	F602_0560 ME30	3500	3200	4000	≤24	9,0	66,4	10/5	77	1100	1100	2000
55,71	390/7	F602_0560 ME30	3500	3200	4000	>24≤32	9,1	66,4	10/5	77	1100	1100	2000
55,71	390/7	F602_0560 ME30	3500	3200	4000	>32≤38	11	66,5	10/5	77	1100	1100	2000
69,64	975/14	F602_0700 ME20	3500	3200	5000	≤19	2,9	64,7	10/5	77	1100	1100	2000
69,64	975/14	F602_0700 ME20	3500	3200	5000	>19≤24	3,6	64,8	10/5	77	1100	1100	2000
69,64	975/14	F602_0700 ME20	3500	3200	5000	>24≤32	5,1	64,8	10/5	77	1100	1100	2000
69,64	975/14	F602_0700 ME30	3500	3200	4000	≤24	8,5	66,4	10/5	77	1100	1100	2000
69,64	975/14	F602_0700 ME30	3500	3200	4000	>24≤32	8,6	66,4	10/5	77	1100	1100	2000
69,64	975/14	F602_0700 ME30	3500	3200	4000	>32≤38	10	66,5	10/5	77	1100	1100	2000

Flachgetriebe F

Offset Helical Gear Units F

Réducteurs à arbre parallèle F



Bitte beachten Sie die Hinweise auf Seite F8!

Please take notice of the indications on page F8!

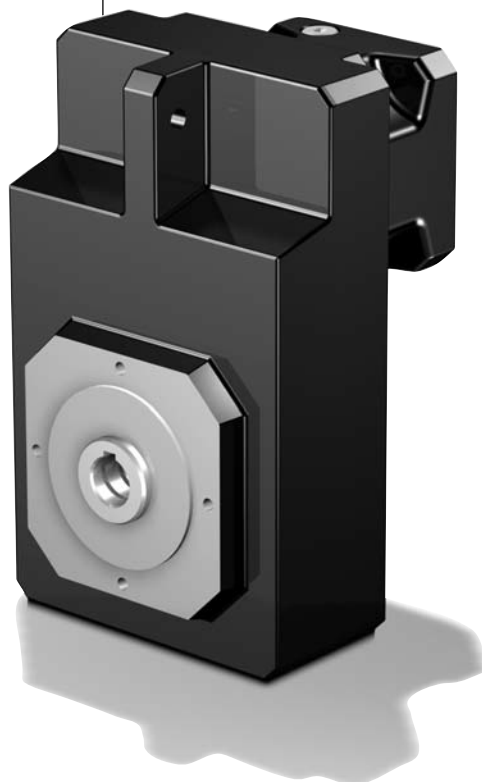
Veuillez s. v. p. prendre en considération les observations à la page F8!

i	i _{exakt}	Typ	n1MAX DBH [min ⁻¹]	n1MAX DBV [min ⁻¹]	n1MAX ZB [min ⁻¹]	MWø [mm]	J1 [10 ⁻⁴ kgm ²]	G [kg]	Δφ2 [arcmin]	C2 [Nm/ arcmin]	M2N [Nm]	M2B [Nm]	M2NOT [Nm]
F602 (M2BMAX=1100 Nm)													
93,33	280/3	F602_0930 ME20	3500	3200	5000	≤19	2,5	64,7	10/5	77	1100	1100	2000
93,33	280/3	F602_0930 ME20	3500	3200	5000	>19≤24	3,2	64,8	10/5	77	1100	1100	2000
93,33	280/3	F602_0930 ME20	3500	3200	5000	>24≤32	4,7	64,8	10/5	77	1100	1100	2000
93,33	280/3	F602_0930 ME30	3500	3200	4000	≤24	8,1	66,4	10/5	77	1100	1100	2000
93,33	280/3	F602_0930 ME30	3500	3200	4000	>24≤32	8,2	66,4	10/5	77	1100	1100	2000
93,33	280/3	F602_0930 ME30	3500	3200	4000	>32≤38	10,0	66,5	10/5	77	1100	1100	2000
112,2	9425/84	F602_1120 ME20	3500	3200	5000	≤19	2,2	64,7	10/5	77	1100	1100	2000
112,2	9425/84	F602_1120 ME20	3500	3200	5000	>19≤24	3,0	64,7	10/5	77	1100	1100	2000
139,8	559/4	F602_1400 ME20	3500	3200	5000	≤19	2,1	64,7	10/5	77	1100	1100	2000
139,8	559/4	F602_1400 ME20	3500	3200	5000	>19≤24	2,8	64,7	10/5	77	1100	1100	2000
F603 (M2BMAX=1100 Nm)													
180,6	8671/48	F603_1810 ME20	3500	3200	5000	≤19	2,1	69,2	10/6	77	1100	1100	2000
180,6	8671/48	F603_1810 ME20	3500	3200	5000	>19≤24	2,8	69,2	10/6	77	1100	1100	2000
215,4	1508/7	F603_2150 ME20	3500	3200	5000	≤19	2,1	69,2	10/6	77	1100	1100	2000
215,4	1508/7	F603_2150 ME20	3500	3200	5000	>19≤24	2,8	69,2	10/6	77	1100	1100	2000
269,3	1885/7	F603_2690 ME20	3500	3200	5000	≤19	2,0	69,2	10/6	77	1100	1100	2000
269,3	1885/7	F603_2690 ME20	3500	3200	5000	>19≤24	2,8	69,2	10/6	77	1100	1100	2000
360,9	3248/9	F603_3610 ME20	3500	3200	5000	≤19	2,0	69,2	10/6	77	1100	1100	2000
360,9	3248/9	F603_3610 ME20	3500	3200	5000	>19≤24	2,7	69,2	10/6	77	1100	1100	2000
433,8	54665/126	F603_4340 ME20	3500	3200	5000	≤19	2,0	69,2	10/6	77	1100	1100	2000
433,8	54665/126	F603_4340 ME20	3500	3200	5000	>19≤24	2,7	69,2	10/6	77	1100	1100	2000
540,4	16211/30	F603_5400 ME20	3500	3200	5000	≤19	2,0	69,2	10/6	77	1100	1100	2000
540,4	16211/30	F603_5400 ME20	3500	3200	5000	>19≤24	2,7	69,2	10/6	77	1100	1100	2000

Maßbilder
ServoFit®
Flachgetriebe **F**

Dimension drawings
ServoFit® F Offset
Helical Gear Units

Croquis cotés
Réducteurs à arbre
parallèle
ServoFit® F



F

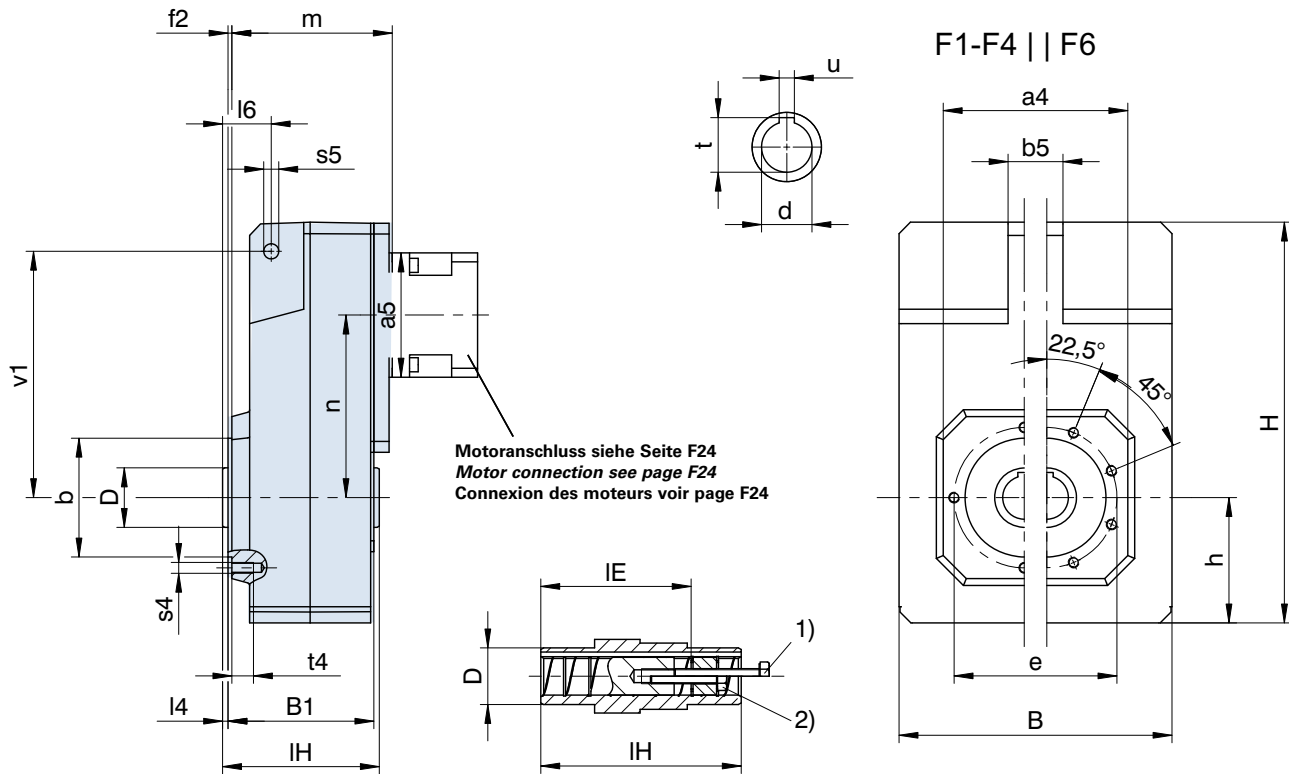
Flachgetriebe **F_ME** Gewindelochkreis

Offset Helical Gear Units **F_ME** Pitch circle diameter

Réducteurs à arbre parallèle **F_ME** Fixation à trous taraudés



F1_AG_ME_ - F6_AG_ME_



Aufsteckausführung: 1), 2) siehe Seite A19

Shaft-mounted: 1), 2) see page A19

Exécution à arbre creux: 1), 2) voir page A19

Typ	øa1	□a4	øb	øb1	b5	B	B1	c1	c2	ød	ød5	øD	øe	øe1	f1
F1	160	100	70 _{j6}	110 _{j6}	20	145	87	10	32	20H7	52	35	85	130	3,5
F2	200	130	95 _{j6}	130 _{j6}	22	180	105	14	38	25H7	65	45	115	165	3,5
F3	250	150	110 _{j6}	180 _{j6}	30	206	120	15	40	30H7	72	50	130	215	4,0
F4	250	150	110 _{j6}	180 _{j6}	30	230	135	15	40	40H7	72	55	130	215	4,0
F6	300	180	130 _{j6}	230 _{j6}	35	265	166	17	40	50H7	80	70	165	265	4,0

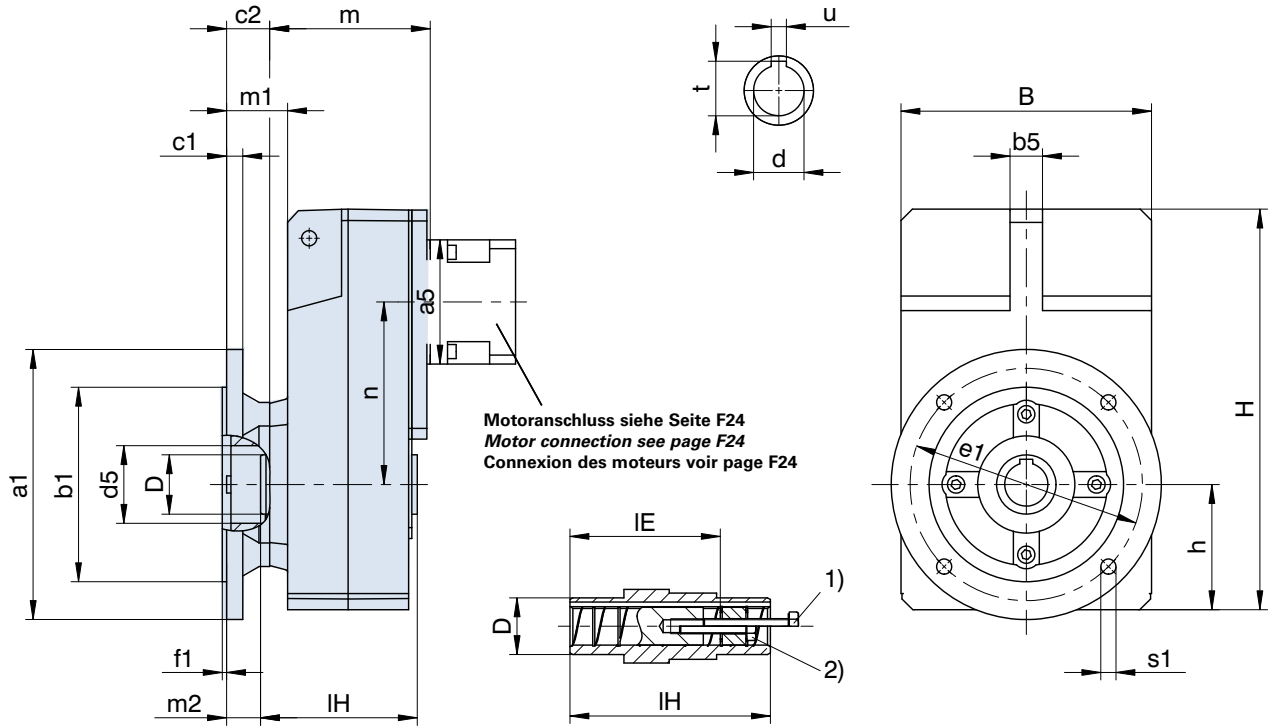
Typ	f2	h	H	l4	l6	IE	IH	m1	m2	øs1	s4	øs5	t	t4	u	v1
F1	2,5	74	238,0	4	35	73	95	44,5	25,5	9	M8	11	22,8	13	6JS9	150
F2	3,0	93	299,0	5	40	92	115	53,0	30,0	11	M8	11	28,3	13	8JS9	181
F3	3,5	106	335,5	5	45	103	130	56,5	31,5	14	M10	14	33,3	16	8JS9	205
F4	3,5	116	370,0	5	45	114	145	56,5	31,5	14	M10	14	43,3	16	12JS9	228
F6	3,5	137	433,0	7	55	143	180	60,5	29,5	14	M10	22	53,8	16	14JS9	270

Maße **a5, m, n** siehe nächste Seite. *Dimensions a5, m, n see next page.* *Dimensions a5, m, n voir la page suivant.*

Flachgetriebe **F_ME** Rundflansch
 Offset Helical Gear Units **F_ME** Round flange
 Réducteurs à arbre parallèle **F_ME** Bride ronde



F1_AF_ME_ - F6_AF_ME_



Aufsteckausführung: 1), 2) siehe Seite A19

Shaft-mounted: 1), 2) see page A19

Exécution à arbre creux: 1), 2) voir page A19

Typ	ME10			ME20			ME30			ME40		
	a5	m	n	a5	m	n	a5	m	n	a5	m	n
F102	□98	97,5	102,0	□115	101,5	102,0	-	-	-	-	-	-
F202	□98	115,0	131,0	□115	119,0	131,0	□145	121,0	131,0	-	-	-
F203	∅140	152,0	131,0	-	-	-	-	-	-	-	-	-
F302	∅140	129,5	149,5	□115	133,5	149,5	□145	135,5	149,5	-	-	-
F303	∅140	166,5	149,5	∅160	176,5	113,0	-	-	-	-	-	-
F402	-	-	-	∅160	148,5	169,0	□145	150,5	169,0	□190	153,5	169,0
F403	∅140	181,5	169,0	∅160	191,5	132,0	-	-	-	-	-	-
F602	-	-	-	∅160	179,5	196,0	□145	181,5	196,0	□190	184,5	196,0
F603	-	-	-	∅160	222,5	196,0	-	-	-	-	-	-

Weitere Maße siehe vorherige Seite.

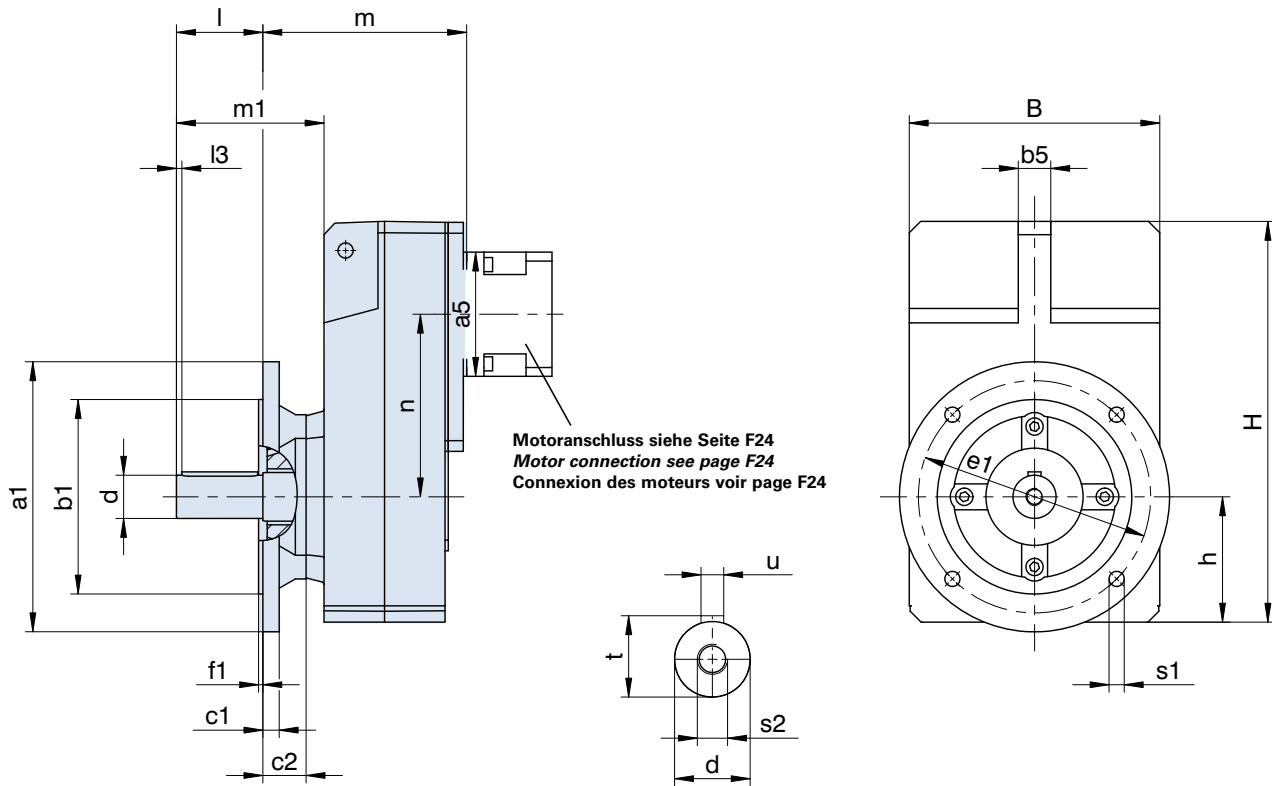
Further dimensions see previous page.

Autres dimensions voir la page précédent.

Flachgetriebe **F_ME** Rundflansch
 Offset Helical Gear Units **F_ME** Round flange
 Réducteurs à arbre parallèle **F_ME** Bride ronde



F1_VF_ME_ - F6_VF_ME_



Bitte beachten Sie die Hinweise auf Seite A19!

Please refer to the notes on page A19!

Regardez les remarques à la page A19!

Typ	øa1	□a1	□a2	øb1	b5	B	c1	c2	ød	øe1	f1	h	H	l	l3	m1	ø1	s2	t	u
F1	160	125	160	110j6	20	145	10	32	25k6	130	3,5	74	238,0	50	5	94,5	9	M10	28,0	A8x7x40
F2	200	150	195	130j6	22	180	14	38	30k6	165	3,5	93	299,0	60	5	113,0	11	M10	33,0	A8x7x50
F3	250	200	260	180j6	30	206	15	40	35k6	215	4,0	106	335,5	70	5	126,5	14	M12	38,0	A10x8x60
F4	250	200	260	180j6	30	230	15	40	40k6	215	4,0	116	370,0	80	5	136,5	14	M16	43,0	A12x8x70
F6	300	250	325	230j6	35	265	17	40	50k6	265	4,0	137	433,0	100	5	160,5	14	M16	53,5	A14x9x90

Maße **a5, m, n** siehe nächste Seite.

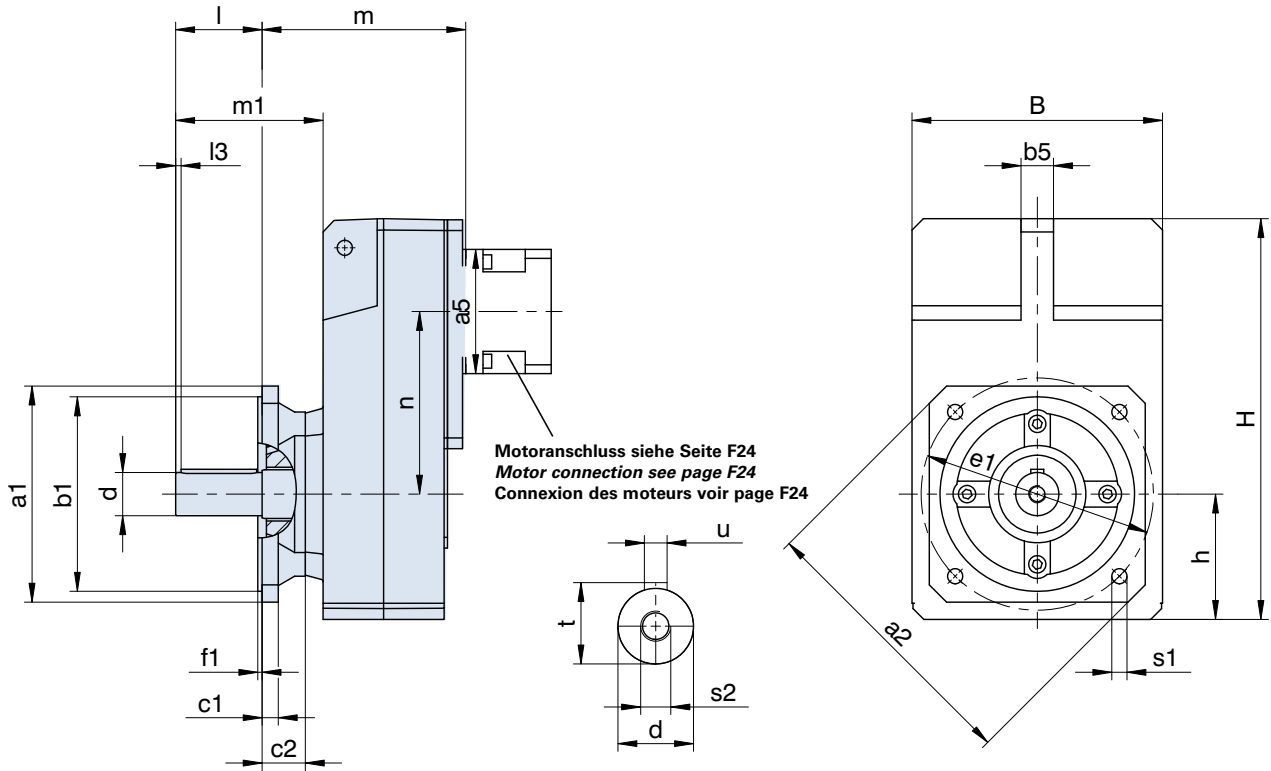
Dimensions **a5, m, n** see next page.

Dimensions **a5, m, n** voir la page suivant.

Flachgetriebe **F_ME** Quadratflansch
Offset Helical Gear Units **F_ME** Square flange
 Réducteurs à arbre parallèle **F_ME** Bride carré



F1_VQ_ME_ - F6_VQ_ME_



Bitte beachten Sie die Hinweise auf Seite A19!

Please refer to the notes on page A19!

Regardez les remarques à la page A19!

Typ	ME10			ME20			ME30			ME40		
	a5	m	n	a5	m	n	a5	m	n	a5	m	n
F102	□98	129,5	102,0	□115	133,5	102,0	-	-	-	-	-	-
F202	□98	153,0	131,0	□115	157,0	131,0	□145	159,0	131,0	-	-	-
F203	∅140	190,0	131,0	-	-	-	-	-	-	-	-	-
F302	∅140	169,5	149,5	□115	173,5	149,5	□145	175,5	149,5	-	-	-
F303	∅140	206,5	149,5	∅160	216,5	113,0	-	-	-	-	-	-
F402	-	-	-	∅160	188,5	169,0	□145	190,5	169,0	□190	193,5	169,0
F403	∅140	221,5	169,0	∅160	231,5	132,0	-	-	-	-	-	-
F602	-	-	-	∅160	219,5	196,0	□145	221,5	196,0	□190	224,5	196,0
F603	-	-	-	∅160	262,5	196,0	-	-	-	-	-	-

Weitere Maße siehe vorherige Seite.

Further dimensions see previous page.

Autres dimensions voir la page précédent.

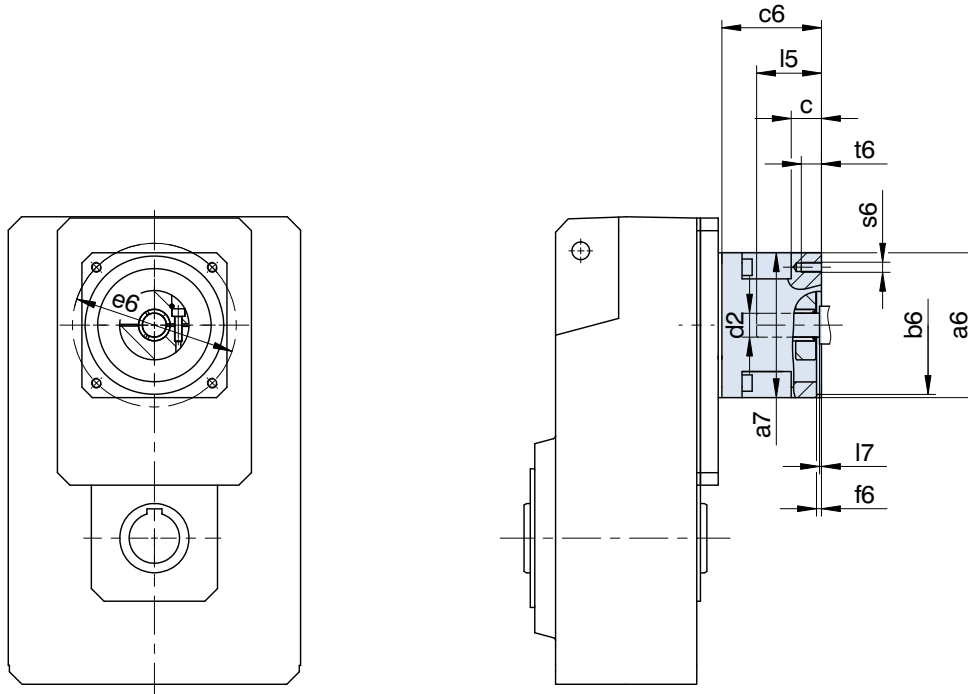
Flachgetriebe **F** Motoranschluss

Offset Helical Gear Units **F** motor connection

Réducteurs à arbre parallèle **F** connexion des moteurs



F1_ME_ - F6_ME_



Weitere Getriebeabmaße sind aus den Standard-Maßbildzeichnungen zu entnehmen.
Bitte beachten Sie die Hinweise auf Seite A19!

Refer to the standard dimension drawings for further gear unit dimensions.
Please refer to the notes on page A19!

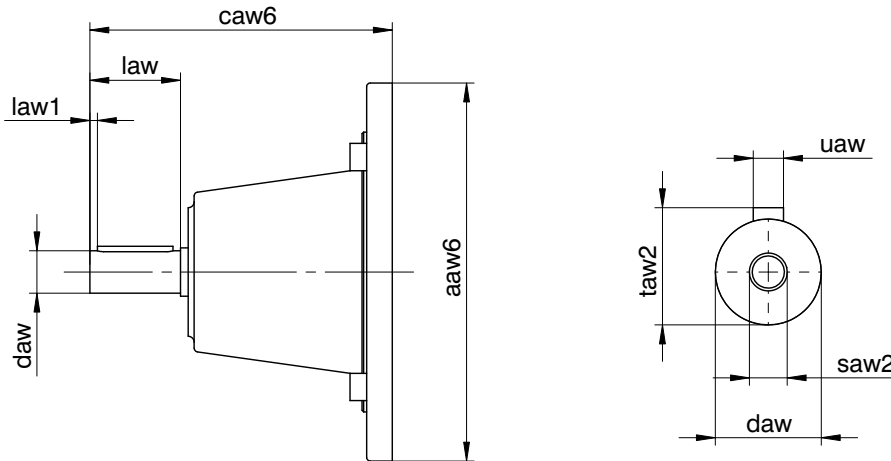
Les autres cotes de réducteurs sont à prendre dans les plans d'encombrements standard.
Regardez les remarques à la page A19!

Typ	$\varnothing b6$	$\varnothing e6$	$\varnothing d2_{max}$	$l5_{max}$	$\square a6$	$\square a7$	c	$c6$	f6	$l7_{max}$	s6	t6
ME10	50,0H7	70	19	41	100	98	21,0	61,0	4,0	3,0	M4	10
ME10	50,0H7	95	19	41	100	98	21,0	61,0	2,5	3,0	M6	13
ME10	60,0H7	75	19	41	100	98	21,0	61,0	2,5	3,0	M5	9
ME10	80,0H7	100	19	41	100	98	21,0	61,0	4,0	3,0	M6	13
ME10	95,0H7	115	19	41	100	98	21,0	61,0	4,0	3,0	M8	16
ME10	95,0H7	115	19	50	100	98	30,0	70,0	4,0	12,0	M8	16
ME10	95,0H7	130	19	41	115	98	21,0	61,0	4,0	3,0	M8	16
ME10	95,0H7	130	19	50	115	98	30,0	70,0	4,0	12,0	M8	16
ME10	110,0H7	130	19	50	115	98	30,0	70,0	4,0	12,0	M8	16
ME10	110,0H7	145	19	58	130	98	38,0	78,0	7,0	20,0	M8	16
ME10	130,0H7	165	19	50	140	98	30,0	70,0	5,0	12,0	M10	20
ME20	80,0H7	100	32	53	115	115	24,0	74,0	4,0	3,5	M6	13
ME20	95,0H7	115	32	53	115	115	24,0	74,0	4,0	3,5	M8	16
ME20	95,0H7	130	32	53	115	115	24,0	74,0	4,0	3,5	M8	16
ME20	110,0H7	130	32	53	115	115	24,0	74,0	4,0	3,5	M8	16
ME20	110,0H7	145	32	61	130	115	32,0	82,0	6,5	11,5	M8	16
ME20	110,0H7	145	32	71	130	115	42,0	92,0	7,0	21,5	M8	14
ME20	110,0H7	165	32	53	140	115	24,0	74,0	5,0	3,5	M10	24
ME20	130,0H7	165	32	53	140	116	37,5	111,5	5,0	3,0	M10	20
ME20	130,0H7	165	32	61	140	115	32,0	82,0	5,0	11,5	M10	20
ME30	110,0H7	130	38	62	145	145	26,0	86,0	5,0	4,5	M8	14
ME30	110,0H7	145	38	73	145	145	37,0	97,0	5,0	15,5	M8	16
ME30	110,0H7	165	38	62	145	145	26,0	86,0	5,0	4,5	M10	26
ME30	114,3H7	200	38	81	180	145	45,0	105,0	5,0	23,5	M12	25
ME30	130,0H7	165	38	62	145	145	26,0	86,0	5,0	4,5	M10	26
ME30	130,0H7	215	38	62	190	145	26,0	86,0	5,0	4,5	M12	26
ME30	180,0H7	215	38	62	190	145	26,0	86,0	5,0	4,5	M12	26
ME30	180,0H7	215	38	81	190	145	45,0	105,0	5,0	23,5	M12	25
ME40	110,0H7	165	48	81	190	190	34,0	122,0	5,0	4,5	M10	18
ME40	114,3H7	200	48	81	190	190	34,0	122,0	4,0	4,5	M12	34
ME40	130,0H7	165	48	81	190	190	34,0	122,0	5,0	4,5	M10	18
ME40	130,0H7	215	48	81	190	190	34,0	122,0	5,0	4,5	M12	34
ME40	180,0H7	215	48	82	190	190	35,0	123,0	5,0	5,5	M12	34
ME40	250,0H7	300	48	85	260	190	38,0	126,0	6,0	8,5	M16	38

Flachgetriebe **F** mit Antriebswelle
*Offset Helical Gear Units **F** with input shaft*
 Réducteurs à arbre parallèles **F** avec arbre d'entrée



F1_AW_ - F6_AW_



Bitte beachten Sie die Hinweise auf Seite A19!

Please refer to the notes on page A19!

Regardez les remarques à la page A19!

Typ	øaaw6	caw6	ødaw	law	law1	saw2	taw2	uaw
AW10	140	100	14k6	30	3	M5	16,0	A5x5x22
AW20	160	121	19k6	40	4	M6	21,5	A6x6x32
AW30	200	145	24k6	50	5	M8	27,0	A8x7x40
AW40	250	200	28k6	60	5	M10	31,0	A8x7x50
AW50	300	226	38k6	80	5	M12	41,0	A10x8x70
AW60	350	290	55m6	110	5	M20	59,0	A16x10x100

Technische Daten auf Anfrage bzw. über den EASY Online Produktkatalog (Konfigurator) <http://products.stoerber.de/>

Technical data on request or using the EASY Online product catalog (configurator) <http://products.stoerber.de/>

Caractéristique techniques sur demande ou par l'intermédiaire du catalogue de produits EASY Online (configurateur) <http://products.stoerber.de/>

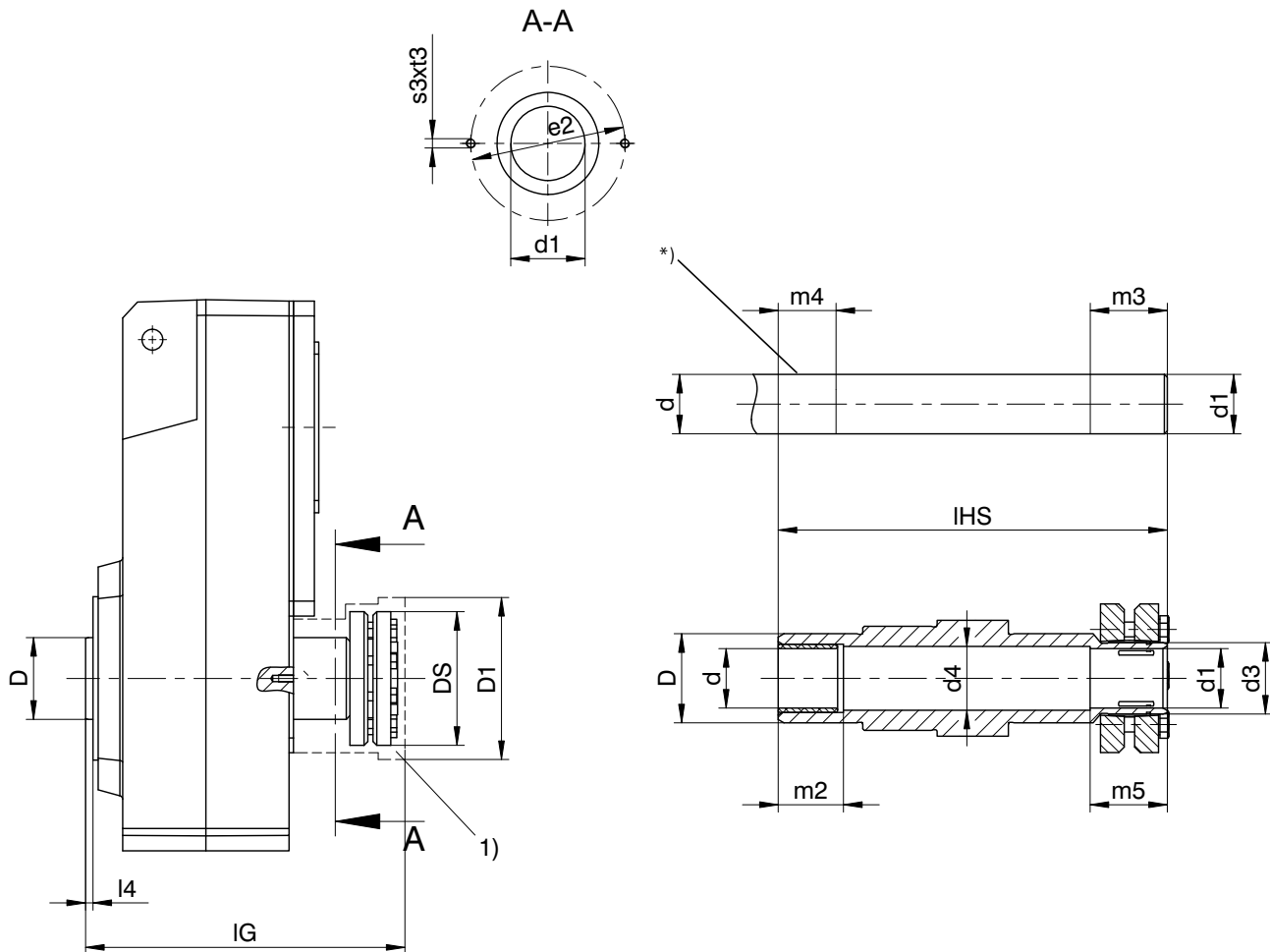
Flachgetriebe **F** mit Schrumpfscheibenhohlwelle

Offset Helical Gear Units **F** with hollow shaft for shrink ring connect.

Réd. à arbre parallèle **F** avec arbre creux pour assembl. par frette de serrage



F1_S - F6_S



Bitte beachten Sie die Hinweise auf Seite A19!

Please refer to the notes on page A19!

Regardez les remarques à la page A19!

Typ	ød	ød1	ød3	ød4	øD	øD1	øDS	øe2	IG	IHS	I4	m2	m3	m4	m5	s3	t3
F1	20h9	20H7h9	24	20,5	35	63	50	58	150	146	4	20	31	25	26	M5	9
F2	25h9	25H7h9	30	25,5	45	73	60	72	180	175	5	20	37	25	32	M5	9
F3	30h9	30H7h9	36	30,5	50	83	72	78	196	192	5	25	37	30	32	M5	9
F4	40h9	40H7h9	50	40,5	55	108	90	83	215	210	5	40	45	45	40	M5	9
F6	50h9	50H7h9	62	50,5	70	128	106	102	251	248	7	40	47	45	42	M5	9

*) Maschinenwelle kundenseitig
1) Abdeckung - Nachrüstmöglichkeit auf Anfrage!
 Maßänderungen durch technische Weiterentwicklungen vorbehalten.

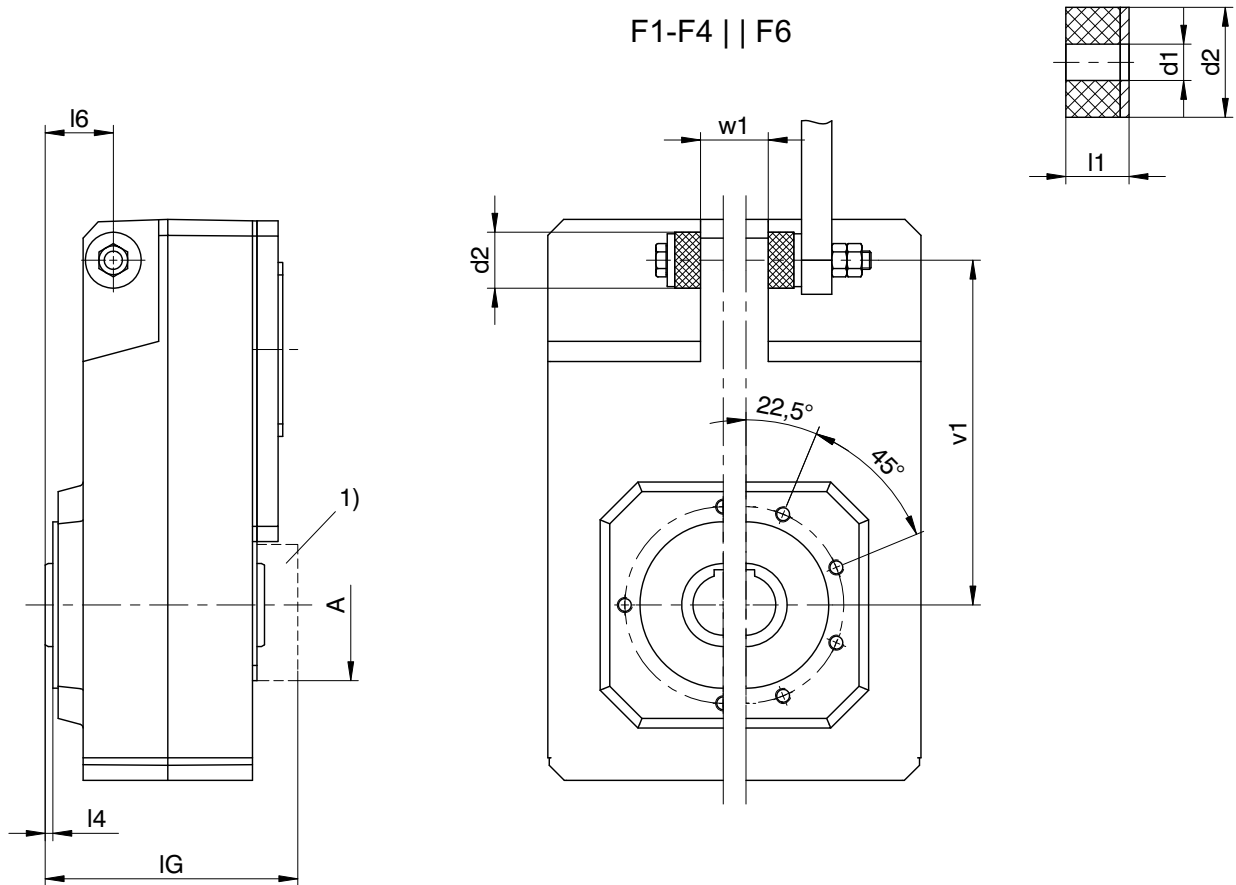
*) Machine shaft to be driven
1) Cover - possible retrofit on request!
 Subject to dimensional changes in the interests of technical development.

*) Arbre de la machine à entraîner
1) Gaine de protection - sur demande!
 Sous réserve de modifications des cotes en raison de perfectionnements techniques.

Flachgetriebe **F** mit Hohlwelle und Drehmomentstütze
*Offset Helical Gear Units **F** with hollow shaft and torque arm*
 Réducteurs à arbre parallèle **F** avec arbre creux et bras de couple



F1_ - F6_



Bitte beachten Sie die Hinweise auf Seite A19!

Please refer to the notes on page A19!

Regardez les remarques à la page A19!

d2=Außendurchmesser der Gummipuffer im entspannten Zustand. Der Gummipuffer kann auf Wunsch gegen Mehrpreis geliefert werden.

Bestell-Nr.: 126850 (F1 - F2); 126851 (F3 - F4); 126852 (F6)

1) Abdeckung optional

d2=outside dia of the rubber in the uncompressed state. The rubber buffer can, if required, be supplied at a price extra.

Order No.: 126850 (F1 - F2); 126851 (F3 - F4); 126852 (F6)

1) Cover optional

d2=diamètre extérieur de la butée en caoutchouc non comprimée. La butée caoutchouc peut être sur demande livré avec supplément de prix.

No. de commande: 126850 (F1 - F2); 126851 (F3 - F4); 126852 (F6)
1) couvercle en option

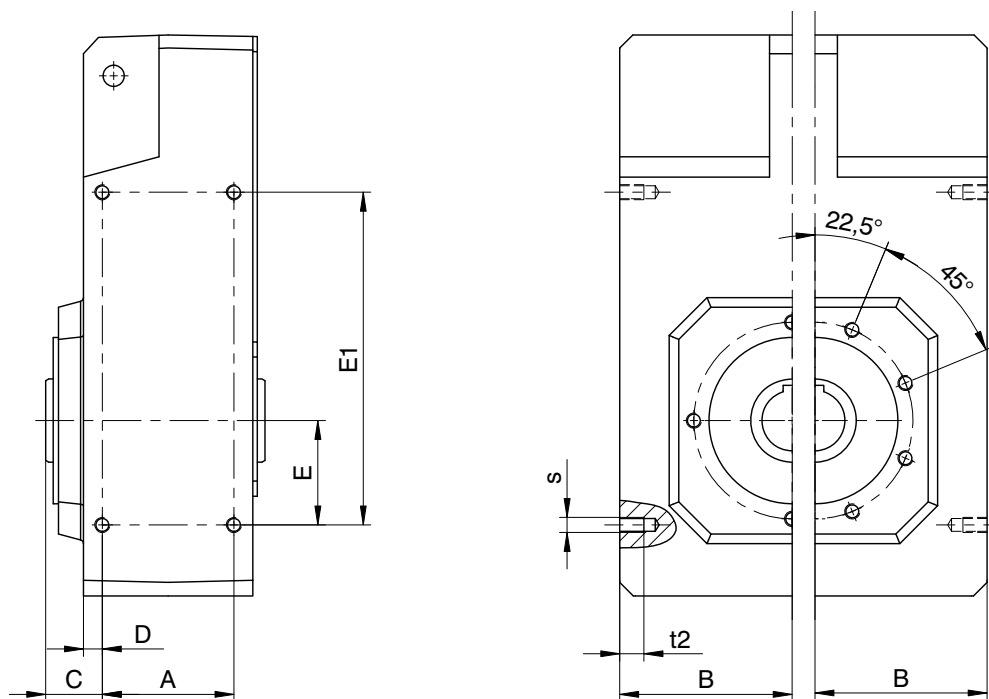
Typ	øA	ød1	ød2	l1	l4	l6	IG	v1	w1
F1	70	11,0+0,5	30	15	4	35	110,5	150	20
F2	82	11,0+0,5	30	15	5	40	130,5	181	22
F3	88	12,5+0,5	40	20	5	45	155,5	205	30
F4	100	12,5+0,5	40	20	5	45	174,5	228	30
F6	115	21,0+0,5	60	30	7	55	192,5	270	35

Flachgetriebe **F** mit Hohlwelle und Seitenbefestigung
*Offset Helical Gear Units **F** with hollow shaft and lateral fastening*
 Réducteurs à arbre parallèle **F** avec arbre creux et fixation latérale



F1_N - F6_N

F1-F4 || F6



Bitte beachten Sie die Hinweise auf Seite A19!

Please refer to the notes on page A19!

Regardez les remarques à la page A19!

Typ	A	B	C	D	E	E1	s	t2
F1	50	71	29,0	10,0	40	140	M6	11
F2	64	88	33,5	10,5	55	175	M8	13
F3	72	102	37,5	12,5	60	200	M10	16
F4	87	114	37,5	12,5	70	220	M10	16
F6	108	131	46,5	15,5	85	270	M12	19

Weitere Getriebeabmaße sind aus den Standard-Maßbildzeichnungen zu entnehmen. Maßänderungen durch technische Weiterentwicklungen vorbehalten.

Refer to the standard dimension drawings for further gear unit dimensions. Subject to dimensional changes in the interests of technical development.

Les autres cotes de réducteurs sont à prendre dans les plans d'encombrements standard. Sous réserve de modification des cotes en raison de perfectionnements techniques.

ServoFit® Kegelaradgetriebe KL

ServoFit® KL Helical Bevel Gear Units

Réducteurs à couple conique ServoFit® KL



kompakte schrägverzahnte Winkelgetriebe

- Beschleunigungsmoment: 22 – 65 Nm
- Drehspiel: 16 - 25 arcmin
- einheitliche Ölmenge, einsetzbar in allen Einbaulagen
- Bauarten: Gewindelochkreis und Flanschausführung (optional mit Fußleisten)
- Wellenformen:
 - Vollwelle mit/ohne Passfeder
 - Hohlwelle mit Schrumpfscheibe oder Passfedernut, optional mit Abdeckung
- Hohlwelle mit Spiralnut (als Fettdepot) zur einfachen Montage / Demontage der Maschinewelle
- verwindungssteife Blockbauweise
- kein Achsversatz zwischen Motor- und Abtriebsachse
- glattes Gehäusedesign
- Dichtring aus FKM am Eintrieb
- EasyAdapt® Motoradapter mit Klemmkupplung:
 - Aluminium-Leichtbauweise
 - geringe Baulänge
 - hohe Verdrehsteifigkeit
 - optional mit Spansatz für erhöhte Sicherheit
 - optional mit Doppeldichtung
- symmetrische reibungsoptimierte Abtriebslagerung
- überlegene Verzahnungstechnologie
- Wirkungsgrad:
 - 2-stufig $\geq 97\%$

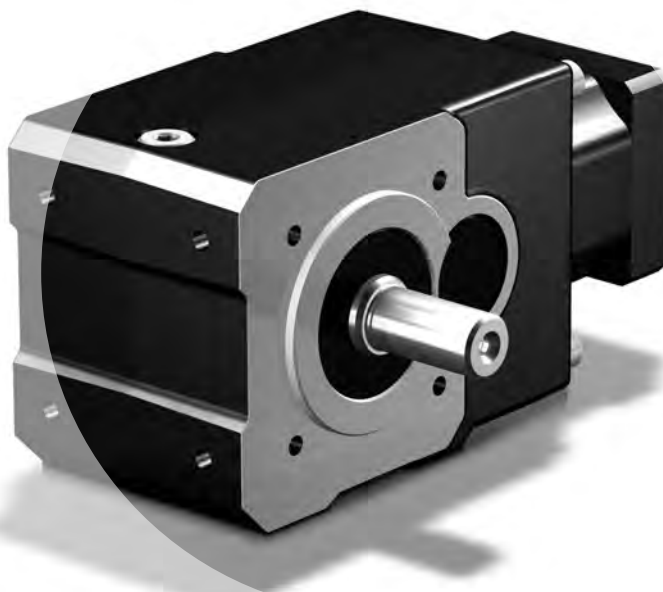
Compact Helical Geared Right-Angle Geared Units

- Acceleration torque: 22 – 65 Nm
- Backlash: 16 - 25 arcmin
- consistent oil quantity, suitable for every mounting position
- Styles: Pitch circle diameter and flange mounting (as option with foot plates)
- Type of shaft:
 - Solid shaft with/without key
 - Hollow shaft with shrink disk or key groove, as option with cover
- Hollow shaft with spiral groove (as grease depot) to make installing and removing the machine shaft easier
- torsionally rigid block design
- no offset between motor and output axle
- plane housing design
- FKM seal at input
- EasyAdapt® motor adapter with clamp coupling:
 - aluminium lightweight construction
 - low construction length
 - high torsional stiffness
 - optionally with clamping set for increased safety
 - optionally with double seal
- symmetrically friction-optimized output bearings
- advanced gear technology
- efficiency:
 - 2 stage $\geq 97\%$

Réducteurs à angle droit compact à denture oblique

- Couple d'accélération: 22 – 65 Nm
- Jeu: 16 - 25 arcmin
- Quantité de huile unitaire, utilisable en toute les positions de montage
- Exécutions: Fixation à trous taraudés et exécution à bride (en option avec pattes)
- Exécution d'arbre:
 - Arbre plein avec/sans clavette
 - Arbre creux avec frette de serrage ou rainure de clavette, en option avec couvercle
- Pour faciliter le montage ou le démontage de l'arbre machine, les arbres creux sont munis d'une rainure hélicoïdale (faisant fonction de dépôt de graisse)
- Grande rigidité de leur carter
- Pas de décalage de axe entre axe de moteur et de sortie
- Design de carter lisse
- Bague d'étanchéité FKM
- Lanterne EasyAdapt® avec accouplement à bornes:
 - Conception légère en aluminium
 - Faible longueur
 - Excellente résistance à la torsion
 - Moyeu de serrage en option pour sécurité accrue
 - Double lèvre d'étanchéité en option
- Paliers de sortie symétriques à frottement optimisé
- Haute technologie de denture
- Rendement:
 - 2-trains $\geq 97\%$

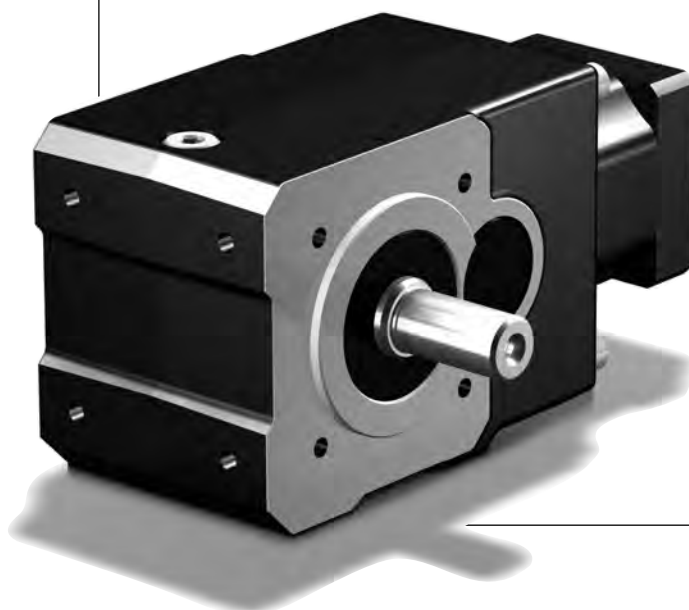
ServoFit® KL



ServoFit® Kegelarad-
getriebe **KL**

**ServoFit® KL Helical
Bevel Gear Units**

Réducteurs à couple
conique **ServoFit®**
KL



Inhaltsübersicht KL

Typenbezeichnung - Ausführungsformen KL2
Typenbezeichnung - Bauarten KL4
Auswahltablelle
Kegelradgetriebe KL KL5
Maßbilder
Kegelradgetriebe KL KL9

Contents KL

Type designation - Available combinations KL2
Type designation - Styles KL4
Selection table
Helical bevel gear units KL KL5
Dimension drawings
Helical bevel gear units KL KL9

Sommaire KL

Désignation des types - KL2
Types de constructions KL2
Désignation des types - Exécutions KL4
Tableau de sélection KL5
Réducteurs à couple conique KL KL5
Croquis cotés
Réducteurs à couple conique KL KL9

Typenbezeichnung -
Ausführungsformen

Type designation -
Available combinations

Désignation des
types - Types de
constructions



KL 2 0 2 G G 0160 MQ

1 2 3 4 5 6 7 8

KL 202 GG 0160 MQ

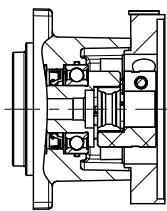


- 1 Getriebetyp
- 2 Getriebegröße
- 3 Generationsziffer
- 4 Stufenzahl
- 5 Wellenform (z.B. G = Welle ohne Passfeder)
- 6 Bauart (z.B. G = Gewindelochkreis)
- 7 Übersetzungskennzahl $i \times 10$
- 8 Anbaugruppen
 - Motoradapter quadratisch **MQ**

- 1 Gear unit type
- 2 Gear unit size
- 3 Generation number
- 4 Stages
- 5 Type of shaft (e.g. G = shaft without key)
- 6 Style (e.g. G = Pitch circle diameter)
- 7 Transmission ratio $i \times 10$
- 8 Mounting series
 - Motor adapter square **MQ**

- 1 Type de réducteur
- 2 Taille du réducteur
- 3 No. de génération
- 4 Nombre de vitesses
- 5 Exécution d'arbre (par ex. G = arbre sans clavette)
- 6 Exécution (par ex. G = Fixation à trous taraudés)
- 7 Rapport de transmission $i \times 10$
- 8 Groupes d'éléments annexes:
 - Lanterne pour moteur carré **MQ**

Wellenform Type of shaft Exécution d'arbre	Bauarten	Styles	Exécutions	
	G	F	NG	
Hohlwelle Hollow shaft Arbre creux	A	AG	AF	ANG
Hohlwelle mit Schrumpfscheibe Hollow shaft for shrink ring connection Arbre creux pour assemblage par frette de serrage	S	SG	SF	SNG
Vollwelle mit Passfeder Solid shaft with key Arbre plein avec clavette	P	PG	PF	PNG
Welle ohne Passfeder Shaft without key Arbre sans clavette	G	GG	GF	GNG



KL Kupplung MQ
KL coupling MQ
Accouplement KL MQ

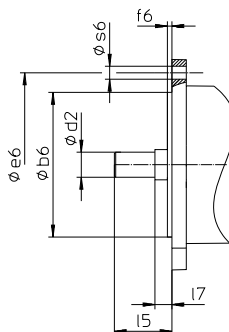
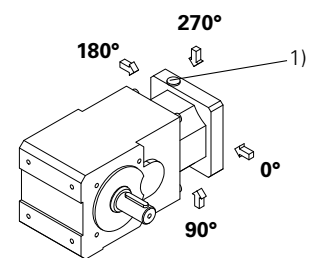


Abb. Motorabtrieb
Picture: motor output
Dessin: sortie de moteur



1) Zugang Klemmschraube Motorkupplung
1) Access clamping screw motor coupling
1) Accès vis de blocage accouplement moteur



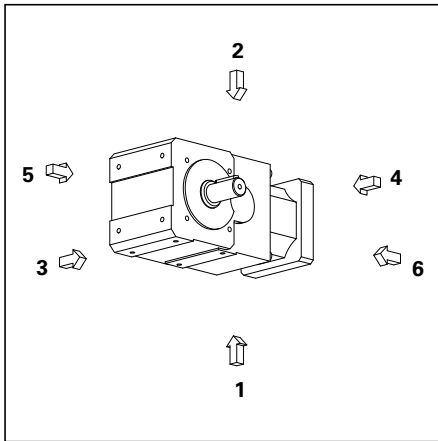
Bestellangaben entsprechend obiger Typisierung. Weitere Bestellangaben:

- Zugang Klemmschraube Motorkupplung entsprechend Seite KL2
- Vollwelle Getriebeseite 3, 4 oder beidseitig
- Hohlwelle Einsteckseite 3 oder 4
- Hohlwelle mit Schrumpfscheibe Einsteckseite 3 oder 4 (Schrumpfscheibe gegenüber Einsteckseite)
- Fußleisten Getriebeseite 1 oder 5
- Flansch Getriebeseite 3 oder 4
- Gewindelochkreis Getriebeseite 3 oder 4

*** Achtung!**

Befestigung der Getriebe über Gewindelochkreis: Die in diesem Katalog angegebenen Drehmomente und Kräfte gelten nur bei einer maschinenseitigen Befestigung der Getriebe mit Schrauben der Qualität 10.9. Zusätzlich müssen die Getriebegehäuse am Passrand eingepasst werden (H7).

Erklärung der Getriebeseiten:



Ordering data according to the type designation above. Further ordering details:

- Access clamping screw motor coupling according to page KL2
- Solid shaft gear unit side 3, 4 or both sides
- Hollow shaft entry side 3 or 4
- Hollow shaft for shrink ring connection entry side 3 or 4 (shrink disk opposite to entry side)
- Foot plates gear unit side 1 or 5
- Flange gear unit side 3 or 4
- Pitch circle diameter gear unit side 3 or 4

*** Warning!**

Attaching the gear units using the pitch circle diameter:

The torques and forces specified in this catalog only apply for the attachment of gear units on the machine side using screws of quality 10.9. In addition, the gear housing must be adjusted at the pilot (H7).

Explanation of the gear unit sides:

Pour toute commande, indiquer les spécifications de la dénomination du moteur concernée. Autres références de commande:

- Accès vis de blocage accouplement moteur conf. à la page KL2
- Arbre plein côté du réduct. 3, 4 ou à deux côtés
- Arbre creux côté d'entrée 3 ou 4
- Arbre creux pour assemblage par frette de serrage côté d'entrée 3 ou 4 (frette de serrage face à côté d'entrée)
- Pattes côté du réducteur 1 ou 5
- Bride côté du réducteur 3 ou 4
- Trous taraudés côté du réducteur 3 ou 4

***Attention!**

Fixation des réducteurs à trous taraudés :

Les couples et forces indiqués dans le présent catalogue ne s'appliquent que pour une fixation des réducteurs côté machine par des vis, classe de qualité 10.9. Par ailleurs, il faut adapter (H7) le carter au niveau du bord ajusté.

Explication des côtes de réducteur:

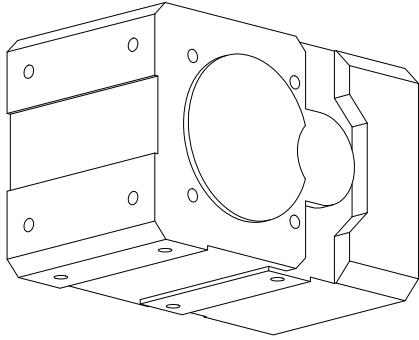
Typenbezeichnung -
Bauarten

Type designation -
Styles

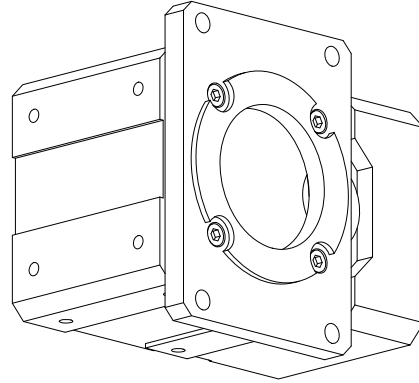
Désignation des
types - Exécutions



G* Gewindelockkreis • *Pitch circle diam.* • Fixation à trous taraudés

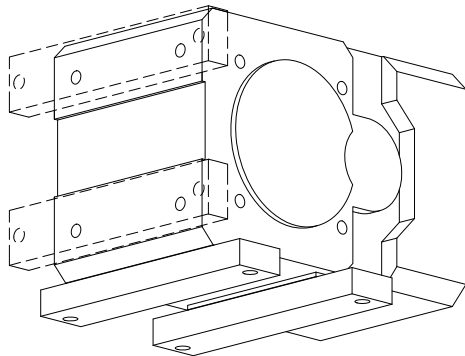


F • Flanschausführung • *Flange mounting* • Exécution à bride



NG*

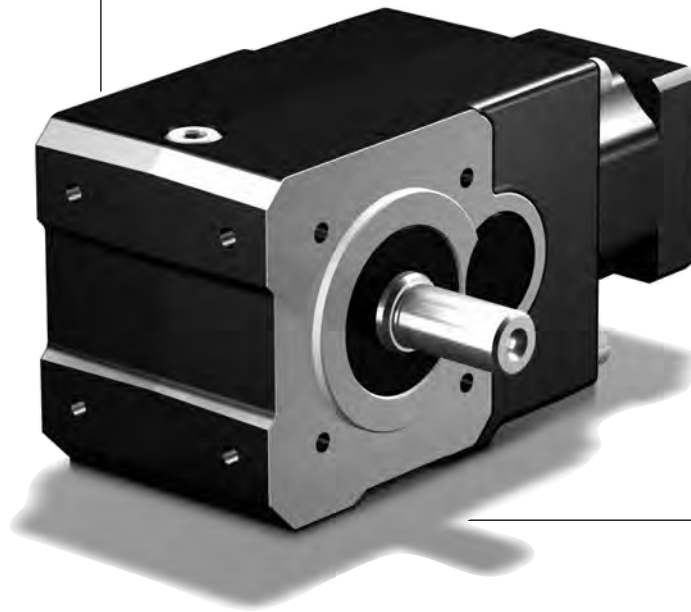
- Fußausführung + Gewindelockkreis
- *Foot mounting + Pitch circle diameter*
- Exécution à pattes + Fixation à trous taraudés



Auswahltabelle
ServoFit® Kegelrad-
getriebe **KL**

Selection table
ServoFit® KL Helical
Bevel Gear Units

Tableau de sélection
Réduct. à couple co-
nique **ServoFit® KL**



Auswahltabelle
ServoFit® Kegelrad-
getriebe **KL**

Selection table
ServoFit® KL Helical
Bevel Gear Units

Tableau de sélection
Réduct. à couple co-
nique **ServoFit® KL**



Bezeichnungen:

- i** - Getriebeübersetzung
- i_{exakt}** - math. genaue Übersetzung
- n_{1MAX}** - max. Eintriebsdrehzahl
 - DB - Dauerbetrieb
 - ZB - Zyklusbetrieb(bei Umgebungstemperatur 20°C,
siehe auch Seite A12/A13)
Höhere Drehzahlen auf Anfrage!
- MW_Ø** - Motorwellen-Durchmesser
- J₁** - Massenträgheitsmoment
(auf Eintrieb bezogen)
- G** - Gewicht
(Bauart G)
- Δφ₂** - Drehspiel
- C₂** - Getriebesteifigkeit
(auf Abtrieb bezogen bei M_{2B})
- M_{2N}** - Nenn Drehmoment
- M_{2B}** - max. zul. Beschleunigungsmoment
- M_{2NOT}** - NOT-AUS-Moment (10³ Lastwechsel)

Symbols:

- i** - Gear unit ratio
- i_{exakt}** - Exact math. ratio
- n_{1MAX}** - Max. input speed
 - DB - Continuous operation
 - ZB - Cycle operation(at ambient temperature 20°C, also
see page A12/A13)
Higher speeds on request!
- MW_Ø** - Motor shaft diameter
- J₁** - Mass moment of inertia
(related to input)
- G** - Weight
(style G)
- Δφ₂** - Backlash
- C₂** - Gear unit rigidity
(related to output at M_{2B})
- M_{2N}** - Rated torque
- M_{2B}** - max. perm. acceleration torque
- M_{2NOT}** - Emergency-Off moment
(10³ load changes)

Désignations:

- i** - Rapport de réducteur
- i_{exakt}** - Rapport math. exact
- n_{1MAX}** - Vitesse d'entrée maxi
 - DB - Régime continu
 - ZB - Régime cyclique(température ambiante 20°C,
voir aussi page A12/A13)
Veuillez nous contacter en cas de
vitesses supérieures!
- MW_Ø** - Diamètre de l'arbre de moteur
- J₁** - Moment de couple d'inertie
(par rapport à l'arbre d'entrée)
- G** - Poids
(exécution G)
- Δφ₂** - Jeu
- C₂** - Rigidité du réducteur (par rapport à
l'arbre de sortie chez M_{2B})
- M_{2N}** - Couple nominal
- M_{2B}** - Couple max. permis d'accélération
- M_{2NOT}** - Couple arrêt d'urgence
(à des charges 10³)

Kegelradgetriebe **KL**
 Helical Bevel Gear Units **KL**
 Réducteurs à couple conique **KL**



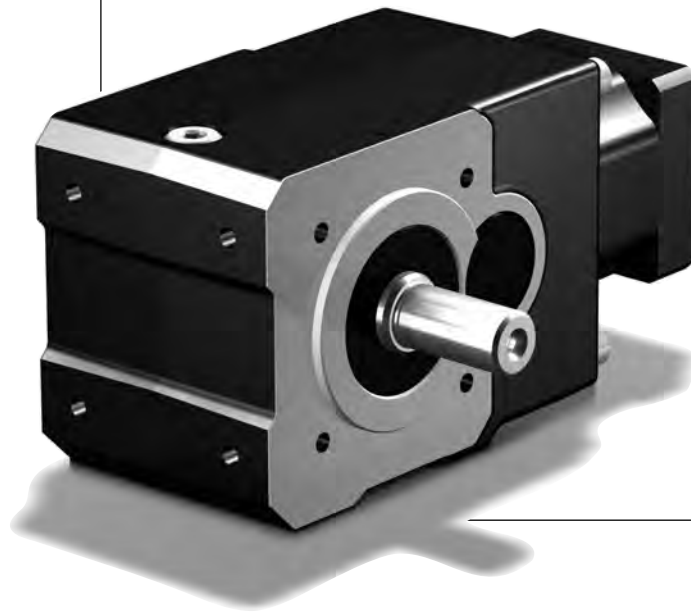
Bitte beachten Sie die Hinweise auf Seite **KL8!** *Please take notice of the indications on page **KL8!*** Veuillez s. v. p. prendre en considération les observations à la page **KL8!**

i	i _{exakt}	Typ	n _{1MAX} DB [min ⁻¹]	n _{1MAX} ZB [min ⁻¹]	MW \emptyset [mm]	J ₁ [10 ⁻⁴ kgm ²]	G [kg]	$\Delta\varphi_2$ [arcmin]	C ₂ [Nm/ arcmin]	M _{2N} [Nm]	M _{2B} [Nm]	M _{2NOT} [Nm]
KL102 (M_{2BMAX}=32 Nm)												
4,000	4/1	KL102_0040 MQ	3500	5000	≤16	0,38	6,2	25	1,0	15	22	29
8,000	8/1	KL102_0080 MQ	3500	5000	≤16	0,35	6,2	20	1,6	25	30	58
16,00	16/1	KL102_0160 MQ	4000	6000	≤16	0,29	6,2	20	1,8	25	30	60
32,00	32/1	KL102_0320 MQ	4000	6000	≤16	0,28	6,2	20	1,7	25	32	64
KL202 (M_{2BMAX}=65 Nm)												
4,000	4/1	KL202_0040 MQ	3500	5000	≤19	0,89	9,5	20	1,8	35	47	58
8,000	8/1	KL202_0080 MQ	3500	5000	≤19	0,77	9,5	16	3,5	50	60	120
16,00	16/1	KL202_0160 MQ	4000	6000	≤19	0,54	9,5	16	3,9	50	60	120
32,00	32/1	KL202_0320 MQ	4000	6000	≤19	0,52	9,5	16	3,2	50	65	130

Maßbilder
ServoFit® Kegelrad-
getriebe **KL**

Dimension drawings
ServoFit® KL Helical
Bevel Gear Units

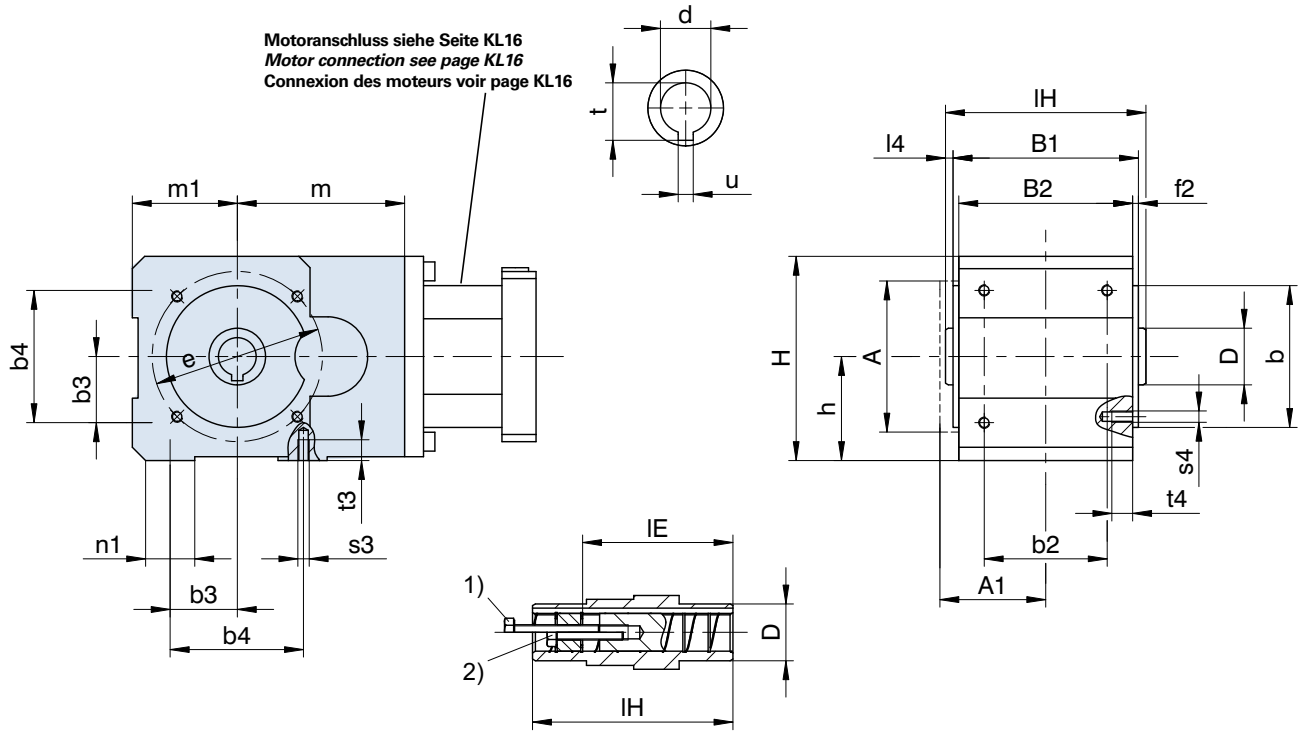
Croquis cotés
Réduct. à couple co-
nique **ServoFit® KL**



Kegelradgetriebe **KL** Gewindelochkreis
Helical Bevel Gear Units **KL** Pitch circle diameter
 Réducteurs à couple conique **KL** Fixation à trous taraudés



KL1_AG_MQ - KL2_AG_MQ



Aufsteckausführung: 1), 2) siehe Seite A19

Shaft mounted: 1), 2) see page A19

Exécution à arbre creux: 1), 2) voir page A19

Typ	a1	a2	□A	A1	øb	øb1	b2	b3	b4	B1	B2	c1	ød	øD	øe	øe1
KL1	128,5	88,5	70	47,5	60j6	60j6	50	27,5	55	81	75	11,5	16G7	25	75	130
KL2	143,5	104,5	80	57,0	75j6	95j6	65	35,0	70	98	92	11,5	20G7	30	90	150

Typ	f1	f2	h	H	I4	IE	IH	m1	n1	o2	s1	s3	s4	t	t3	t4	u
KL1	3	3	46	90	3	60,5	87	46	21	49,0	9	M6	M6	18,3	11	11	5JS9
KL2	3	3	55	108	4	79,5	106	55	26	57,5	9	M6	M6	22,8	11	11	6JS9

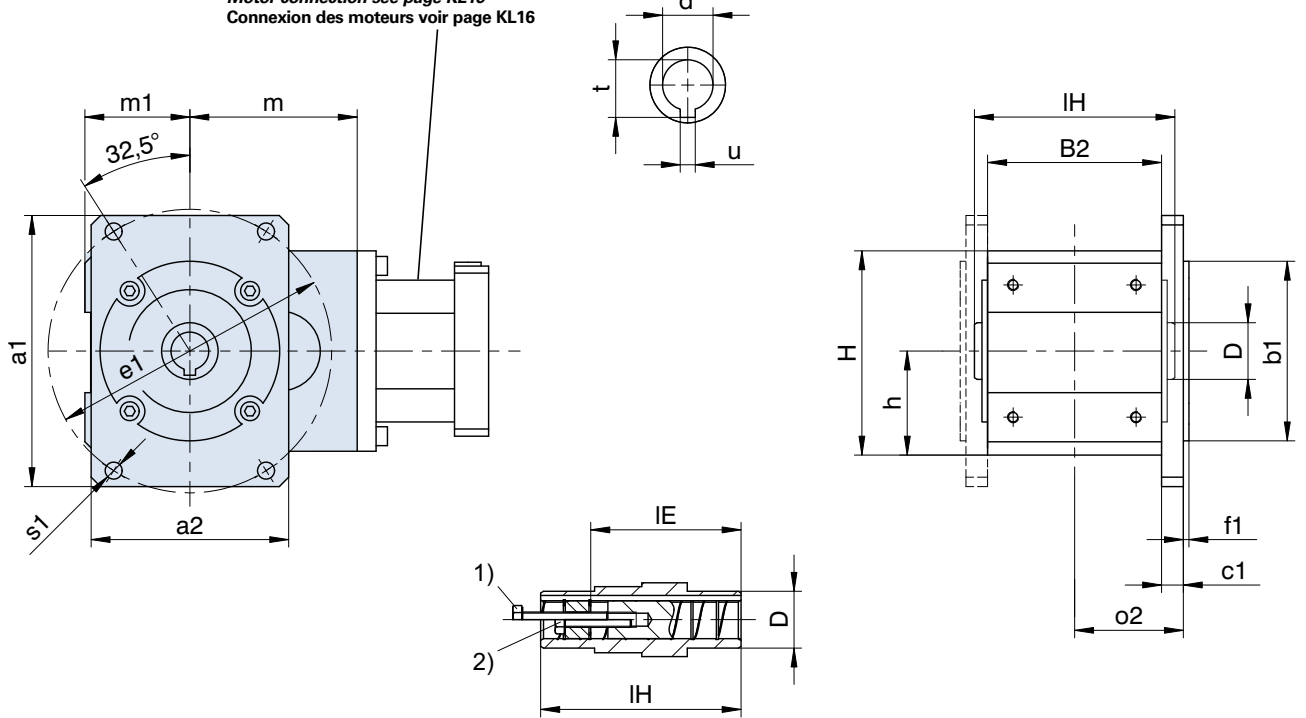
Maß **m** siehe nächste Seite. Dimension **m** see next page. Dimension **m** voir la page suivant.

Kegelradgetriebe **KL** Flansch
Helical Bevel Gear Units **KL** Flange
 Réducteurs à couple conique **KL** Bride



KL1_AF_MQ - KL2_AF_MQ

Motoranschluss siehe Seite KL16
 Motor connection see page KL16
 Connexion des moteurs voir page KL16



Aufsteckausführung: 1), 2) siehe Seite A19

Shaft mounted: 1), 2) see page A19

Exécution à arbre creux: 1), 2) voir page A19

Typ	MQ m
KL102	67,5
KL202	88,5

Weitere Maße siehe vorherige Seite.

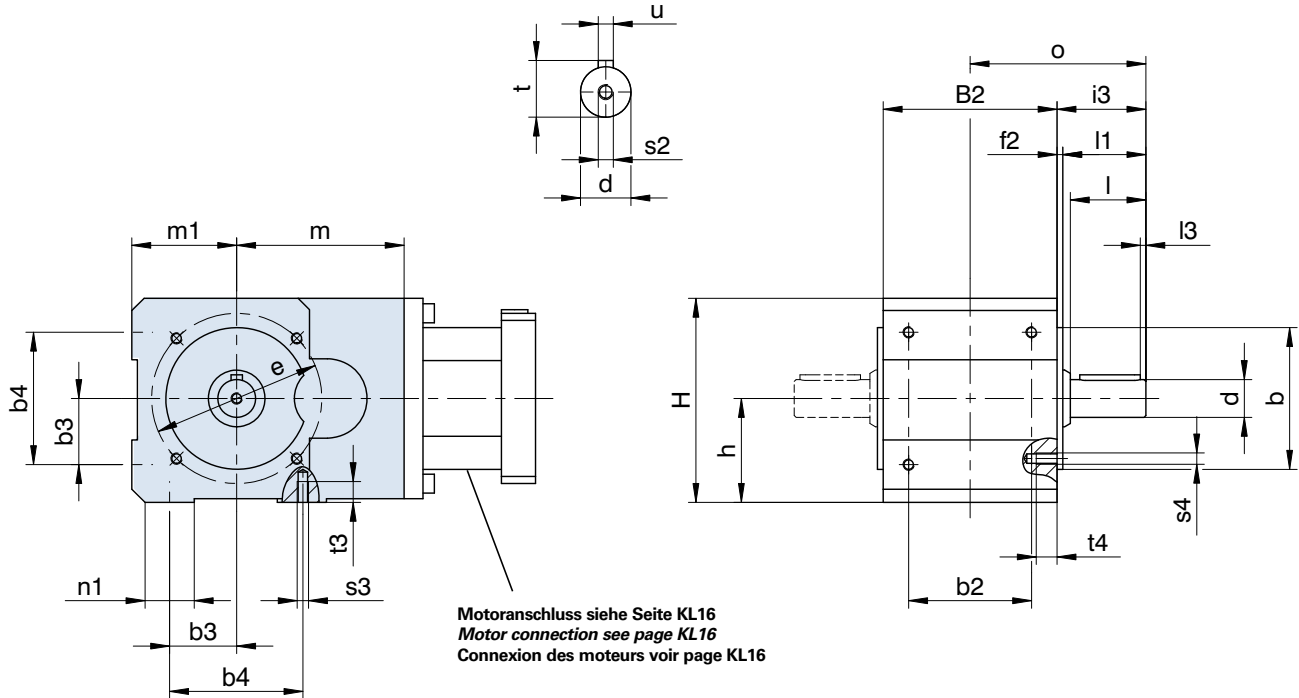
Further dimensions see previous page.

Autres dimensions voir la page précédent.

Kegelradgetriebe **KL** Gewindelochkreis
Helical Bevel Gear Units **KL** Pitch circle diameter
 Réducteurs à couple conique **KL** Fixation à trous taraudés



KL1_PG_MQ - KL2_PG_MQ



Abtriebswelle auch ohne Passfeder lieferbar.
 Bitte beachten Sie die Hinweise auf Seite A19!

Output shaft can also be delivered without key.
 Please refer to the notes on page A19!

Arbre de sortie disponible aussi sans clavette.
 Regardez les remarques à la page A19!

Typ	a1	a2	øb	øb1	b2	b3	b4	B2	c1	ød	øe	øe1	f1	f2	h	H
KL1	128,5	88,5	60 _{j6}	60 _{j6}	50	27,5	55	75	11,5	16 _{k6}	75	130	3	3,0	46	90
KL2	143,5	104,5	75 _{j6}	95 _{j6}	65	35,0	70	92	11,5	20 _{k6}	90	150	3	3,0	55	108

Typ	i2	i3	l	l1	l3	m1	n1	o	o2	øs1	s2	s3	s4	t	t3	t4	u
KL1	26,5	38,0	32	35	3	46	21	75,5	49,0	9	M5	M6	M6	18,0	11	11	A5x5x22
KL2	35,5	47,0	40	44	3	55	26	93,0	57,5	9	M6	M6	M6	22,5	11	11	A6x6x32

Maß **m** siehe nächste Seite.

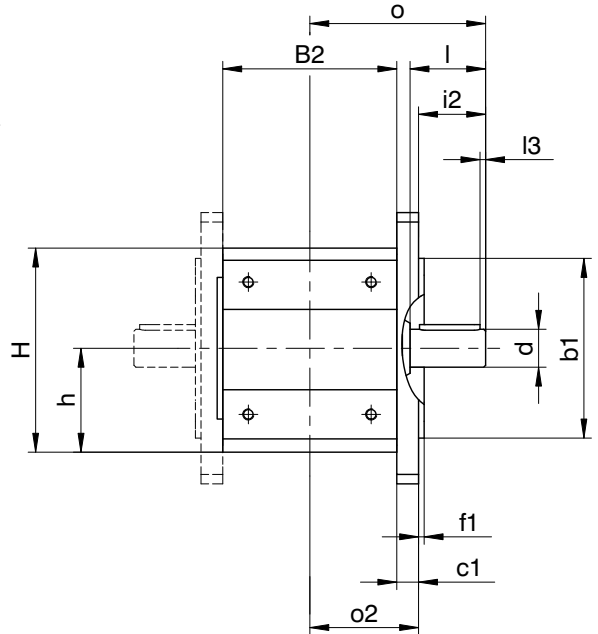
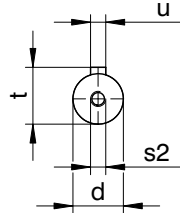
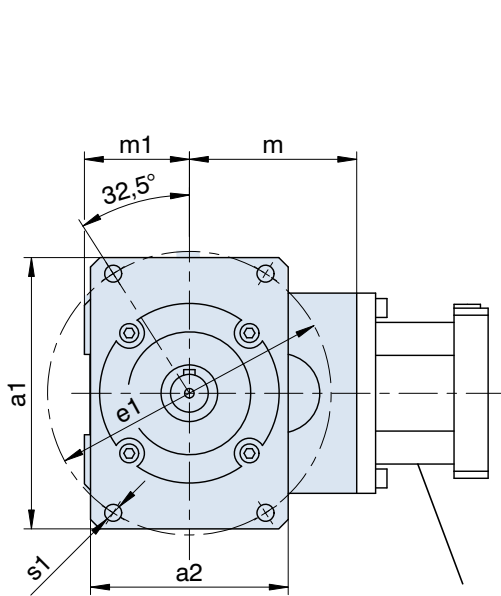
Dimension **m** see next page.

Dimension **m** voir la page suivant.

Kegelradgetriebe **KL** Flansch
 Helical Bevel Gear Units **KL** Flange
 Réducteurs à couple conique **KL** Bride



KL1_PF_MQ - KL2_PF_MQ



Motoranschluss siehe Seite KL16
 Motor connection see page KL16
 Connexion des moteurs voir page KL16

Abtriebswelle auch ohne Passfeder lieferbar.
 Bitte beachten Sie die Hinweise auf Seite A19!

Output shaft can also be delivered without key.
 Please refer to the notes on page A19!

Arbre de sortie disponible aussi sans clavette.
 Regardez les remarques à la page A19!

Typ	MQ m
KL102	67,5
KL202	88,5

Weitere Maße siehe vorherige Seite.

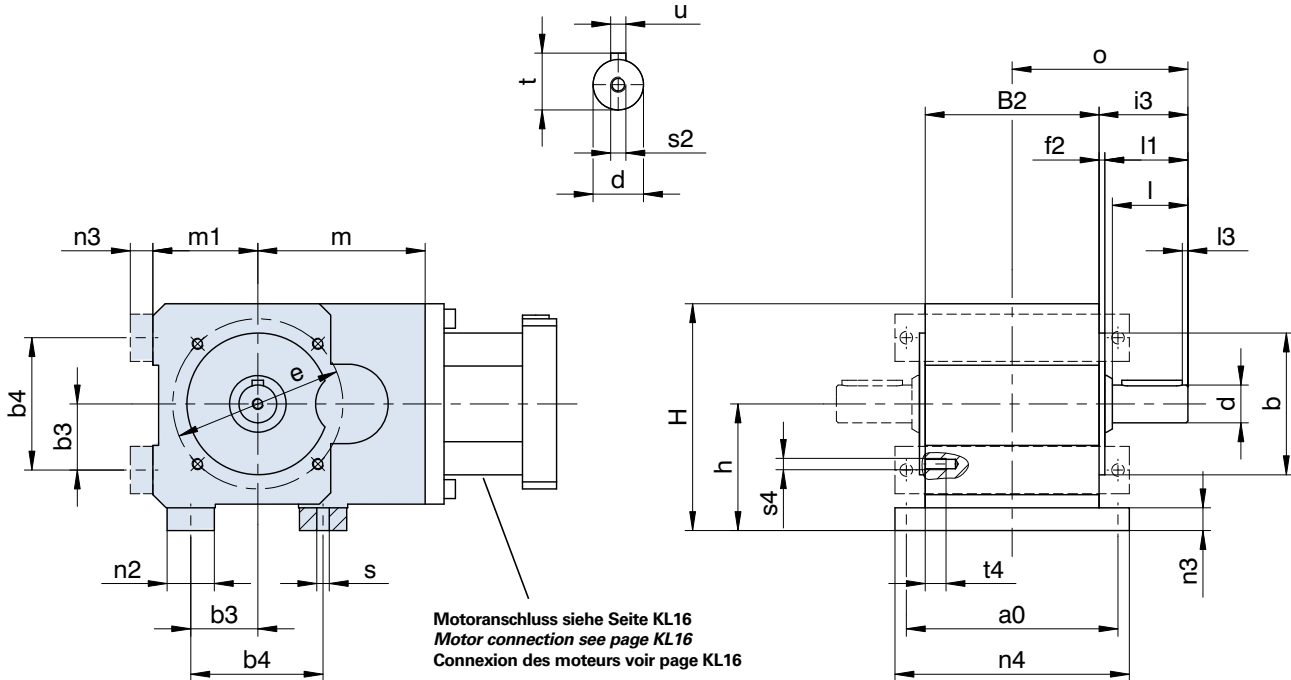
Further dimensions see previous page.

Autres dimensions voir la page précédent.

Kegelradgetriebe **KL** Fußausführung
Helical Bevel Gear Units **KL** Foot mounting
 Réducteurs à couple conique **KL** Exécution à pattes



KL1_PNG_MQ - KL2_PNG_MQ



Abtriebswelle auch ohne Passfeder lieferbar.
 Bitte beachten Sie die Hinweise auf Seite A19!

Output shaft can also be delivered without key.
 Please refer to the notes on page A19!

Arbre de sortie disponible aussi sans clavette.
 Regardez les remarques à la page A19!

Typ	a0	øb	b3	b4	B2	ød	øe	f2	h	H	i3	l
KL1	95,0	60 _{j6}	27,5	55	75	16 ^{k6}	75	3,0	58	102	38,0	32
KL2	112,0	75 _{j6}	35,0	70	92	20 ^{k6}	90	3,0	67	120	47,0	40

Typ	l1	l3	m1	n2	n3	n4	o	s	s2	s4	t	t4	u
KL1	35	3	46	20	12	107	75,5	6,6	M5	M6	18	11	A5x5x22
KL2	44	3	55	25	12	124	93,0	6,6	M6	M6	23	11	A6x6x32

Maß **m** siehe nächste Seite. Dimension **m** see next page. Dimension **m** voir la page suivant.

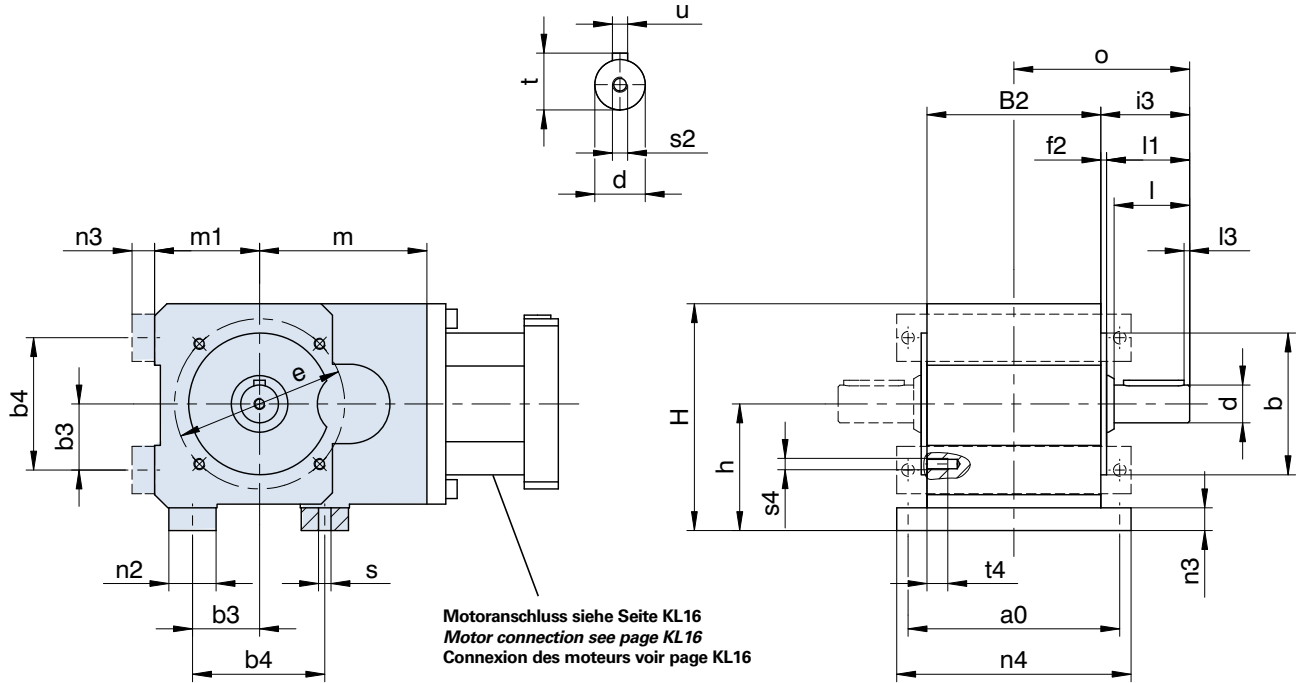
Kegelradgetriebe **KL** Fußausführung

Helical Bevel Gear Units **KL** Foot mounting

Réducteurs à couple conique **KL** Exécution à pattes



KL1_PNG_MQ - KL2_PNG_MQ



Abtriebswelle auch ohne Passfeder lieferbar.
 Bitte beachten Sie die Hinweise auf Seite A19!

Output shaft can also be delivered without key.
 Please refer to the notes on page A19!

Arbre de sortie disponible aussi sans clavette.
 Regardez les remarques à la page A19!

Typ	MQ
	m
KL102	67,5
KL202	88,5

Weitere Maße siehe vorherige Seite.

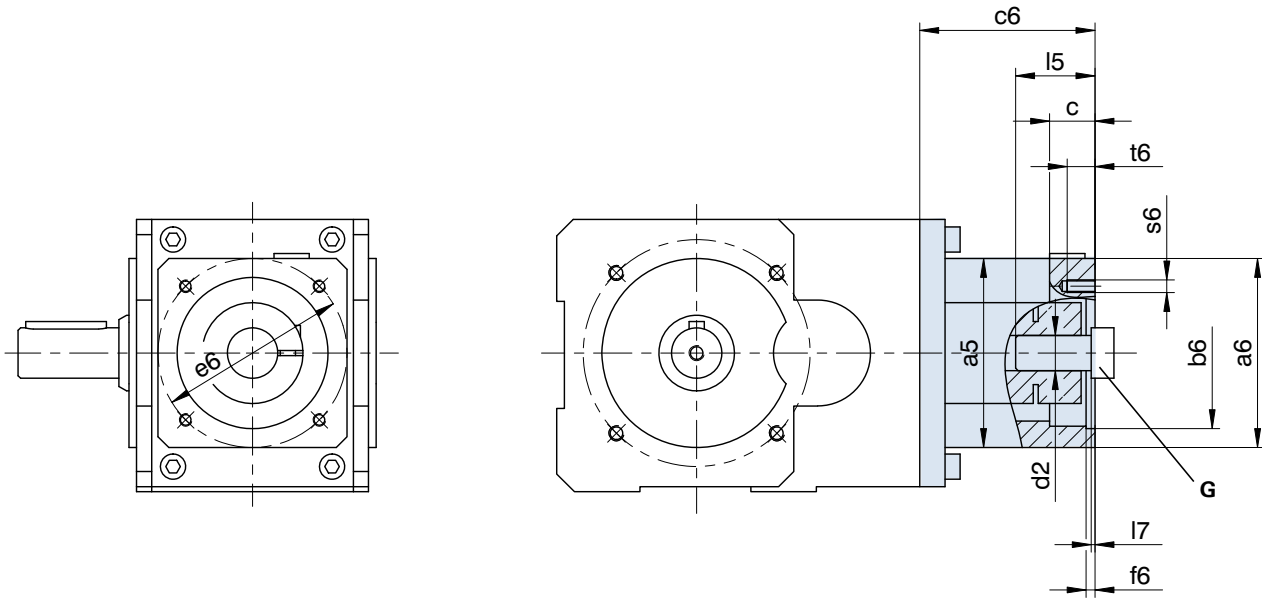
Further dimensions see previous page.

Autres dimensions voir la page précédent.

Kegelradgetriebe **KL** Motoranschluss
*Helical Bevel Gear Units **KL** motor connection*
 Réducteurs à couple conique **KL** connexion des moteurs



KL1_MQ - KL2_MQ



Bitte beachten Sie die Hinweise auf Seite A19!

Please refer to the notes on page A19!

Regardez les remarques à la page A19!

MQ	øb6	øe6	ød2min	ød2max	l5max	a5	a6	c	c6	f6	l7max	s6	t6
KL102_MQ	40H7	63	9	16	30	55	55	15	61,5	3,5	3	M5	10
KL102_MQ	50H7	70	9	16	30	55	60	15	61,5	3,5	3	M4	9
KL102_MQ	50H7	95	9	16	30	55	90	15	61,5	3,5	3	M6	15
KL102_MQ	60H7	75	9	16	30	55	75	15	61,5	3,5	3	M5	10
KL202_MQ	40H7	63	9	19	40	75	75	18	69,5	3,0	3	M5	11
KL202_MQ	50H7	70	9	19	40	75	75	18	69,5	3,0	3	M4	9
KL202_MQ	50H7	95	9	19	40	75	80	18	69,5	3,0	3	M6	13
KL202_MQ	60H7	75	9	19	40	75	75	18	69,5	3,5	3	M5	11
KL202_MQ	60H7	90	9	19	40	75	75	18	69,5	3,5	3	M5	9
KL202_MQ	70H7	90	9	19	40	75	80	18	69,5	3,5	3	M5	9
KL202_MQ	80H7	100	9	19	40	75	90	18	69,5	3,5	3	M6	13
KL202_MQ	95H7	115	9	19	40	75	100	18	69,5	4,0	3	M8	18
KL202_MQ	95H7	130	9	19	40	75	115	18	69,5	4,0	3	M8	18

Weitere Getriebeabmaße sind aus den Standard-Maßbildzeichnungen zu entnehmen. Maßänderungen durch technische Weiterentwicklungen vorbehalten.

Refer to the standard dimension drawings for further gear unit dimensions. Subject to dimensional changes in the interests of technical development.

Les autres cotes de réducteurs sont à prendre dans les plans d'encombrements standard. Sous réserve de modification des cotes en raison de perfectionnements techniques.

G - Welle ohne Passfeder

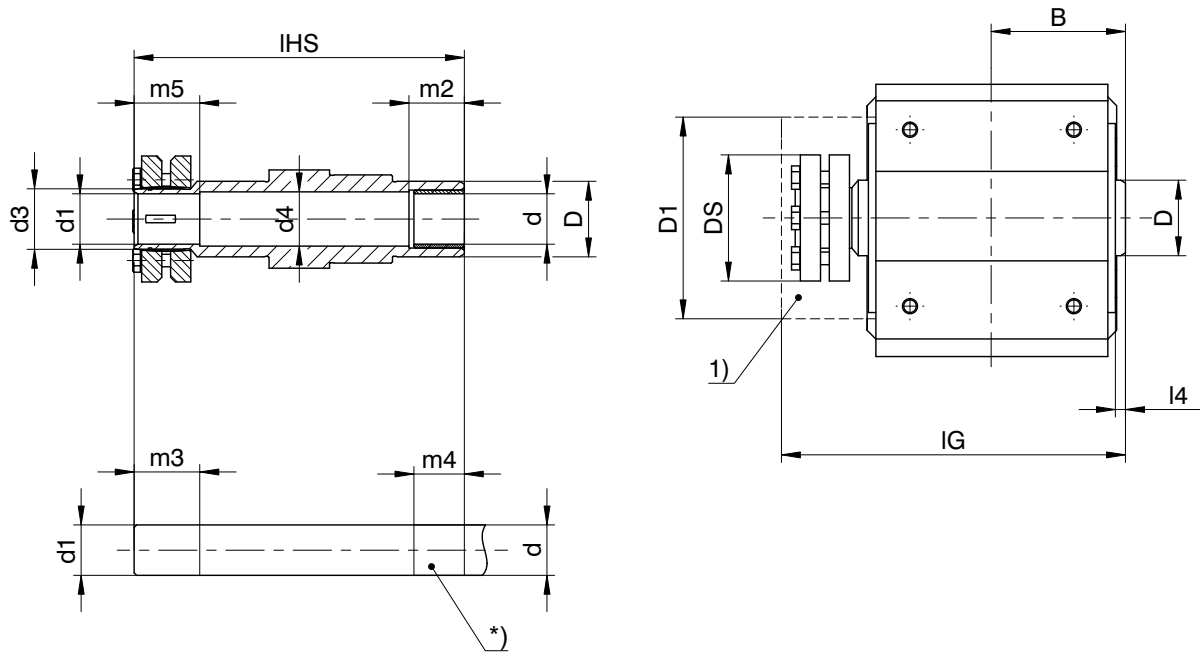
G - shaft without key

G - arbre sans clavette

Kegelradgetriebe **KL** mit Hohlwelle für Schrumpfscheibenverbindung
*Helical Bevel Gear Units **KL** with hollow shaft for shrink ring connection*
 Réd. à couple conique **KL** avec arbre creux pour assembl. par frette de serrage



KL1_S - KL2_S



Bitte beachten Sie die Hinweise auf Seite A19!

Please refer to the notes on page A19!

Regardez les remarques à la page A19!

*) Maschinenwelle kundenseitig
 1) Abdeckung - Nachrüstmöglichkeit auf Anfrage!
 Maßänderungen durch technische Weiterentwicklungen vorbehalten

*) Machine shaft to be driven
 1) Cover - possible retrofit on request!
 Subject to dimensional changes in the interests of technical development.

*) Arbre de la machine à entraîner
 1) Gaine de protection - sur demande!
 Sous réserve de modifications des cotes en raison de perfectionnements techniques.

Typ	B	ød	ød1	ød3	ød4	øD	øD1	øDS	l4	IG	IHS	m2	m3	m4	m5
KL102	43,5	16H7	16H7h6	20	17,5	25	64	46,2	3,0	114,5	109	17	22	28	23
KL202	53,0	20H7	20H7h6	24	21,5	30	79	50,0	4,0	139,0	131	22	27	31	26

ServoFit® Kegelaradgetriebe K

ServoFit® K Helical Bevel Gear Units

Réducteurs à couple conique ServoFit® K



hochsteife schrägverzahnte Winkelgetriebe

- Beschleunigungsmoment: 60 – 13200 Nm
- Drehspiel Standard: 10 - 12 arcmin
- Drehspiel Klasse II: 4 - 6 arcmin
- Drehspiel Klasse I: 1,5 - 3 arcmin
- Bauarten: Gewindelochkreis und Flanschausführung (optional mit Fußleisten oder Drehmomentstütze)
- Wellenformen:
 - Vollwelle mit Passfeder
 - K1 bis K4 optional auch ohne Passfeder, ab K5 auf Anfrage
 - Hohlwelle mit Schrumpfscheibe oder Passfedernut, optional mit Abdeckung
- Hohlwelle mit Spiralnut (als Fettdepot) zur einfachen Montage / Demontage der Maschinenwelle
- verwindungssteife Blockbauweise
- Dichtring aus FKM am Eintrieb
- EasyAdapt® Motoradapter mit Klemmkupplung:
 - Montagefreundlich durch Spreizfunktion
 - Aluminium-Leichtbauweise
 - geringe Baulänge
 - hohe Verdrehsteifigkeit
 - optional mit Spannsatz für erhöhte Sicherheit
 - optional mit Doppeldichtung
- symmetrische, reibungsoptimierte Abtriebslagerung (verstärkte Ausführung K5 - K8 auf Anfrage)
- überlegene Verzahnungstechnologie
- extrem laufruhig
- Wirkungsgrad:
 - 2-stufig ≥ 97 %
 - 3-stufig ≥ 96 %
 - 4-stufig ≥ 94 %

Highly Rigid Helical Geared Right-Angle Gear Units

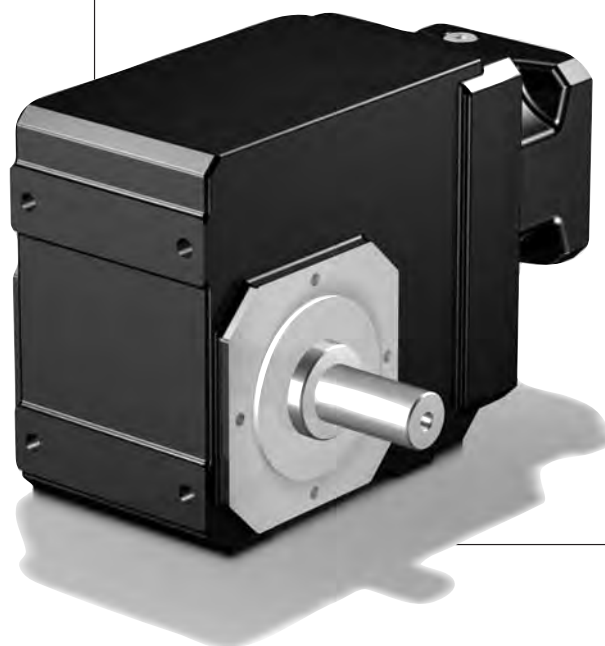
- Acceleration torque: 60 – 13200 Nm
- Backlash standard: 10 - 12 arcmin
- Backlash class II: 4 - 6 arcmin
- Backlash class I: 1.5 - 3 arcmin
- Styles: pitch circle diameter and flange mounting (as option with foot plates or torque arm)
- Type of shaft:
 - Solid shaft with key
 - K1 to K4 with plain shaft as an option, from K5 on request
 - Hollow shaft with shrink disk or key groove, as option with cover
- Hollow shaft with spiral groove (as grease depot) to make installing and removing the machine shaft easier
- Torsionally rigid block design
- FKM seal at input
- EasyAdapt® motor adapter with clamp coupling:
 - easy to assemble due to spreading function
 - aluminium lightweight construction
 - low construction length
 - high torsional stiffness
 - optionally with clamping set for increased safety
 - optionally with double seal
- Symmetrically friction-optimized output bearings (enforced bearing version K5 - K8 on request)
- Advanced gear technology
- Quiet running
- Efficiency:
 - 2 stage ≥ 97 %
 - 3 stage ≥ 96 %
 - 4 stage ≥ 94 %

Réducteurs à angle droit résistant à la torsion à denture oblique

- Couple d'accélération: 60 – 13200 Nm
- Jeu standard: 10 - 12 arcmin
- Jeu class II: 4 - 6 arcmin
- Jeu class I: 1,5 - 3 arcmin
- Exécutions: Fixation à trous taraudés et exécution à bride (en option avec pattes ou support de couple)
- Exécution d'arbre:
 - Arbre plein avec clavette
 - K1 à K4 avec arbre lisse en option, à partir de K5 sur demande
 - Arbre creux avec frette de serrage ou rainure de clavette, en option avec couvercle
- Pour faciliter le montage ou le démontage de l'arbre machine, les arbres creux sont munis d'une rainure hélicoïdale (faisant fonction de dépôt de graisse)
- Grande rigidité de leur carter
- Bague d'étanchéité FKM
- Lanterne EasyAdapt® avec accouplement à bornes:
 - Montage convivial par vis d'expansion
 - Conception légère en aluminium
 - Faible longueur
 - Excellente résistance à la torsion
 - Moyeu de serrage en option pour sécurité accrue
 - Double lèvres d'étanchéité en option
- Paliers de sortie symétriques à frottement optimisé (version haute résistance K5-K8 sur demande)
- Haute technologie de denture
- Marche extrêmement silencieuse
- Rendement:
 - 2-trains ≥ 97 %
 - 3-trains ≥ 96 %
 - 4-trains ≥ 94 %

ServoFit® K





Inhaltsübersicht **K**

Typenbezeichnung - Ausführungsformen	K2
Typenbezeichnung - Bauarten	K4
Einbaulagen	K5
Auswahltablelle	
Kegelaradgetriebe K	K7
Maßbilder	
Kegelaradgetriebe K	K37

Contents **K**

Type designation - Available combinations	K2
Type designation - Styles	K4
Mounting positions	K5
Selection table	
Helical bevel gear units K	K7
Dimension drawings	
Helical bevel gear units K	K37

Sommaire **K**

Désignation des types -	K2
Types de constructions	K4
Désignation des types - Exécutions	K4
Positions de montage	K5
Tableau de sélection	
Réducteurs à couple conique K	K7
Croquis cotés	
Réducteurs à couple conique K	K37

Typenbezeichnung - Ausführungsformen

Type designation - Available combinations

Désignation des types - Types de constructions



K 5 1 3 V G 0160 ME30



K 513 VG 0160 ME30

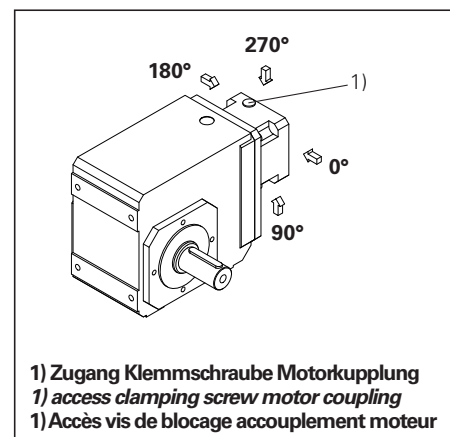
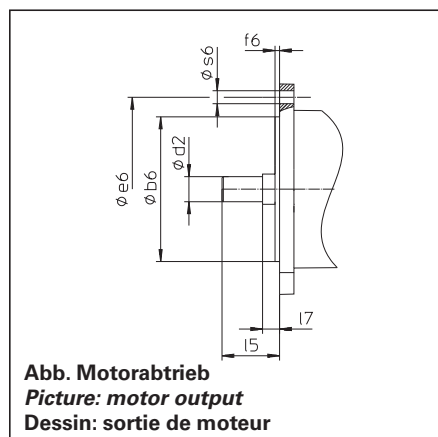
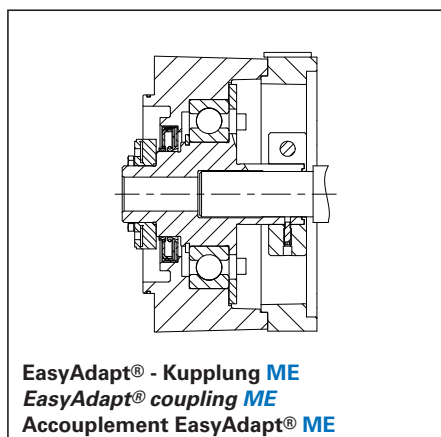


- 1 Getriebetyp
- 2 Getriebegröße
- 3 Generationsziffer
- 4 Stufenzahl
- 5 Wellenausführung (z.B. V = Vollwelle)
- 6 Bauart (z.B. G = Gewindelochkreis)
- 7 Übersetzungskennzahl $i \times 10$
- 8 Anbaugruppen
 - Motoradapter **ME** mit EasyAdapt® Kupplung
 - optional mit Spannsatz
 - optional doppelte Abdichtung (MSS1 HS)
 - **MB** Motoradapter quadratisch mit Bremse (Option) (siehe Prospekt ID 441904)
 - **AW** Antriebswelle

- 1 Gear unit type
- 2 Gear unit size
- 3 Generation number
- 4 Stages
- 5 Shaft version (e.g. V = solid shaft)
- 6 Style (e.g. G = Pitch circle diameter)
- 7 Transmission ratio $i \times 10$
- 8 Mounting series
 - Motor adapter **ME** with EasyAdapt® coupling
 - optionally with clamping set
 - optional double seal (MSS1 HS)
 - **MB** Motor adapter square with brake (option) (see brochure ID 441904)
 - **AW** Input shaft

- 1 Type de réducteur
- 2 Taille du réducteur
- 3 No. de génération
- 4 Nombre de vitesses
- 5 Exécution de l'arbre (par ex. V = arbre plein)
- 6 Type de construction (par ex. G = Fixation à trous taraudés)
- 7 Rapport de transmission $i \times 10$
- 8 Groupes d'éléments annexes:
 - Lanterne pour moteur **ME** avec accouplement EasyAdapt®
 - Moyeu de serrage en option
 - Double lèvre d'étanchéité en option (MSS1 HS)
 - **MB** Lanterne pour moteur carré avec frein (option) (voir catalogue ID 441904)
 - **AW** Arbre d'entrée

Wellenform Type of shaft Exécution d'arbre	Bauarten	Styles	Exécutions			
	G	F	GD	NG	NF	
Hohlwelle Hollow shaft Arbre creux	A	AG	AF	AGD	ANG	ANF
Hohlwelle mit Schrumpfscheibe Hollow shaft for shrink ring connection Arbre creux pour assemblage par frette de serrage	S	SG	SF	SGD	SNG	SNF
Vollwelle Solid shaft Arbre plein	V	VG	VF	-	VNG	VNF





Bestellangaben entsprechend obiger Typisierung. Weitere Bestellangaben:

- Einbaulage "EL" entsprechend Seite K5
- Zugang Klemmschraube Motorkupplung entsprechend Seite K2
- Vollwelle Getriebeseite 3, 4 oder beidseitig
- Hohlwelle Einsteckseite 3 oder 4
- Hohlwelle mit Schrumpfscheibe Einsteckseite 3 oder 4 (Schrumpfscheibe gegenüber Einsteckseite)
- Fußleisten Getriebeseite 1 oder 5
- Flansch Getriebeseite 3 oder 4
- Gewindelochkreis Getriebeseite 3 oder 4
- Drehmomentstütze Getriebeseite 1 oder 5, Auge Getriebeseite 3 oder 4

*** Achtung!**

Befestigung der Getriebe über Gewindelochkreis: Die in diesem Katalog angegebenen Drehmomente und Kräfte gelten nur bei einer maschinenseitigen Befestigung der Getriebe mit Schrauben der Qualität 10.9. Zusätzlich müssen die Getriebegehäuse am Passrand eingepasst werden (H7).

Ordering data according to the type designation above. Further ordering details:

- *Mounting position "EL" according to page K5*
- *Access clamping screw motor coupling according to page K2*
- *Solid shaft gear unit side 3, 4 or both sides*
- *Hollow shaft entry side 3 or 4*
- *Hollow shaft for shrink ring connection entry side 3 or 4 (shrink disk opposite to entry side)*
- *Foot plates gear unit side 1 or 5*
- *Flange gear unit side 3 or 4*
- *Pitch circle diameter gear unit side 3 or 4*
- *Torque arm gear unit side 1 or 5, eye gear unit side 3 or 4*

*** Warning!**

Attaching the gear units using the pitch circle diameter:

The torques and forces specified in this catalog only apply for the attachment of gear units on the machine side using screws of quality 10.9. In addition, the gear housing must be adjusted at the pilot (H7).

Pour toute commande, indiquer les spécifications de la dénomination du moteur concernée.

- Autres références de commande:
- Position de montage "EL" conf. à la page K5
 - Accès vis de blocage accouplement moteur conf. à la page K2
 - Arbre plein côté du réduct. 3, 4 ou à deux côtés
 - Arbre creux côté d'entrée 3 ou 4
 - Arbre creux pour assemblage par frette de serrage côté d'entrée 3 ou 4 (frette de serrage face à côté d'entrée)
 - Pattes côté du réducteur 1 ou 5
 - Bride côté du réducteur 3 ou 4
 - Trous taraudés côté du réducteur 3 ou 4
 - Bras de couple côté du réducteur 1 ou 5, anneau côté du réducteur 3 ou 4

*** Attention!**

Fixation des réducteurs à trous taraudés :

Les couples et forces indiqués dans le présent catalogue ne s'appliquent que pour une fixation des réducteurs côté machine par des vis, classe de qualité 10.9. Par ailleurs, il faut adapter (H7) le carter au niveau du bord ajusté.

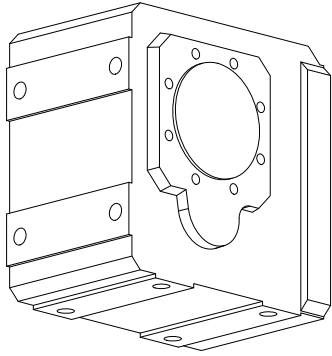
Typenbezeichnung -
Bauarten

Type designation -
Styles

Désignation des types
- Exécutions

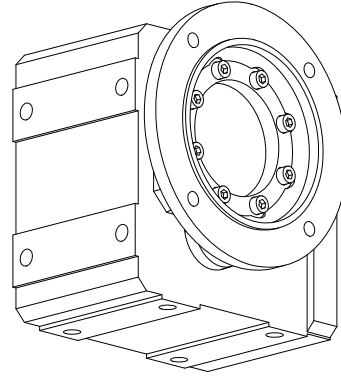


G* Gewindelochkreis • *Pitch circle diam.* • Fixation à trous taraudés



• bei K10 Bauart NG • *for K10 NG style* • pour K10 exécution NG

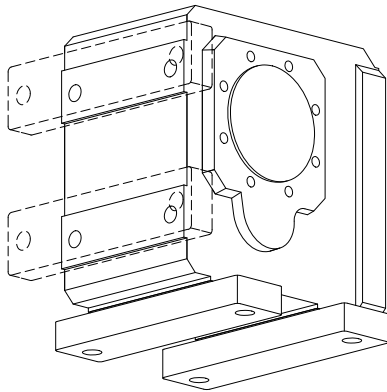
F • Flanschausführung • *Flange mounting* • Exécution à bride



• bei K10 Bauart NF • *for K10 NF style* • pour K10 exécution NF

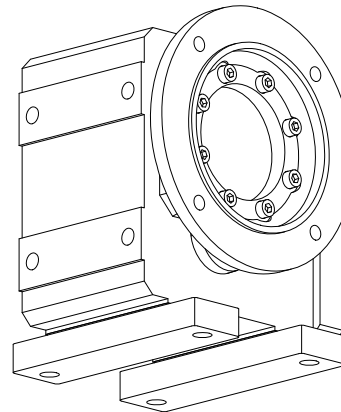
NG*

- Fußausführung + Gewindelochkreis
- *Foot mounting + Pitch circle diameter*
- Exécution à pattes + Fixation à trous taraudés



NF

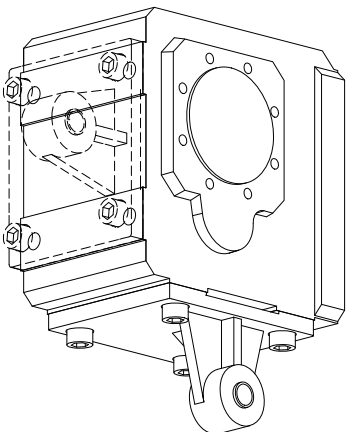
- Fußausführung + Flanschausführung
- *Foot mounting + Flange mounting*
- Exécution à pattes + Exécution à bride



• nicht für alle Baugrößen möglich • *not valid for all sizes* • non valable pour toutes les tailles

GD*

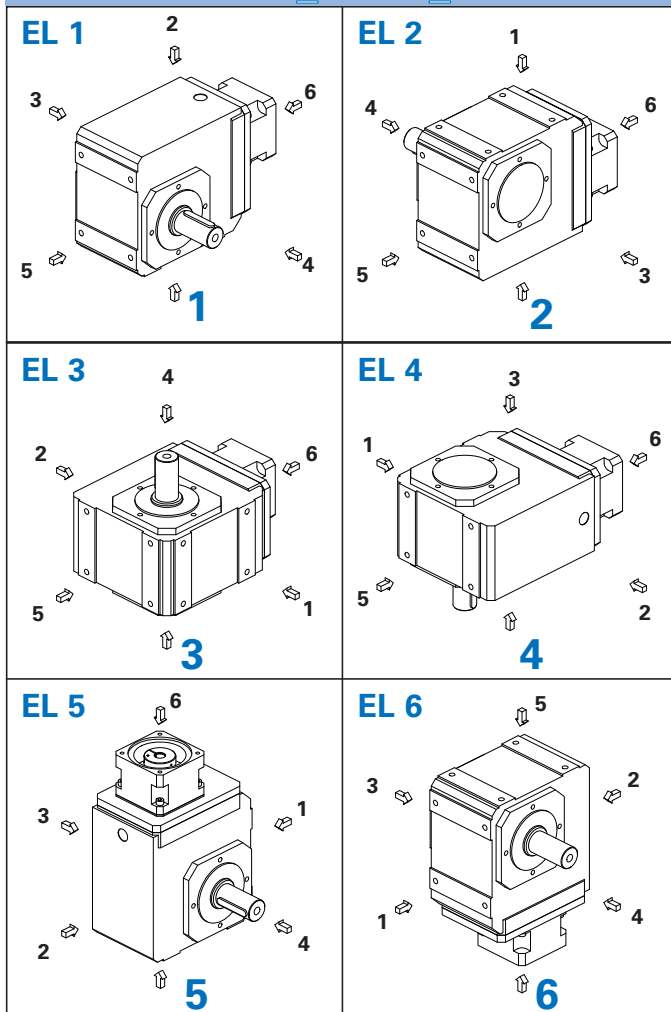
- Gewindelochkreis + Drehmomentstütze
- *Pitch circle diameter + Torque arm*
- Fixation à trous taraudés + Bras de couple



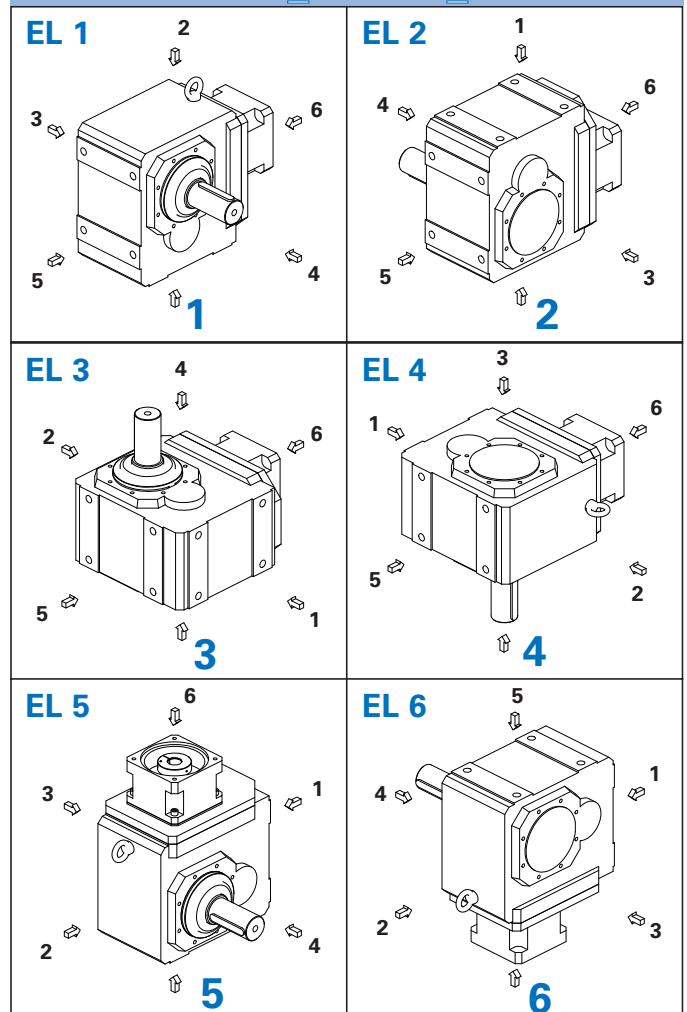
• bei K10 Bauart NGD • *for K10 NGD-style* • pour K10 exécution NGD



K1 - K4



K5 - K10



Die Getriebe sind mit der auf dem Typschild angegebenen Menge und Art des Schmierstoffs befüllt. Die Schmierstoff-Füllmenge und der Aufbau der Getriebe sind von der Einbaulage abhängig.

Die Getriebe dürfen deshalb nicht ohne Rücksprache mit STÖBER umgebaut werden.

Ausführliche Informationen zu Schmierstoffsorten und -mengen können Sie dem Internet entnehmen (ID 441871).

Bei den Getriebegrößen K5 - K10 sind standardmäßig Entlüftungsventile montiert.

The gear units are filled with the quantity and type of lubricant specified on the rating plate. The lubricant fill level and the setup of the gear units depend on the mounting position.

Therefore, any modification of the gear units is permitted only after consulting STÖBER.

Please visit our web site for more detailed information about oil grades and quantities (ID 441871).

Ventilation valves are supplied as standard for gear unit sizes K5 - K10.

Les réducteurs sont remplis avec la quantité et le type de lubrifiant comme spécifié sur la plaque signalétique. Le remplissage de lubrifiant et la structure du réducteur dépendent de la position de montage.

C'est pourquoi les réducteurs ne doivent pas être montés différemment sans consultation préalable de STÖBER.

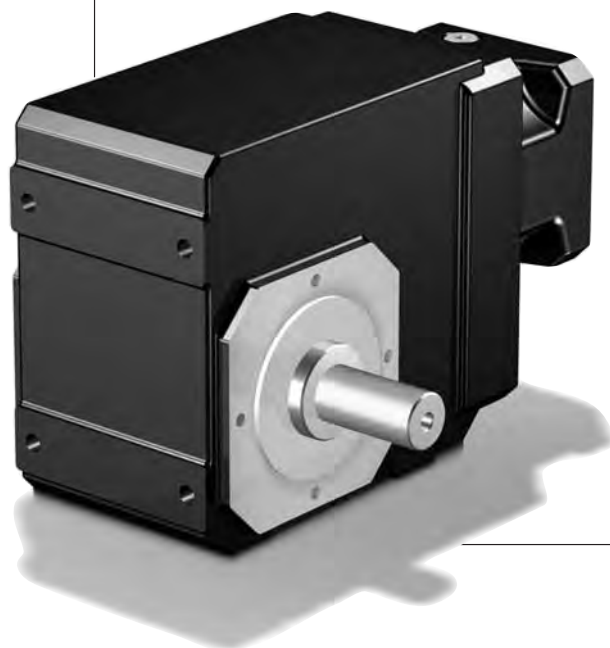
Vous trouverez également de plus amples informations sur les sortes et quantités de lubrifiant en consultant notre site Internet (ID 441871).

Pour les tailles de réducteur K5 - K10 il est prévu de monter des bouchons de vidange/remplissage standards.

Auswahltabelle
ServoFit® Kegelarad-
getriebe **K**

Selection table
ServoFit® K Helical
Bevel Gear Units

Tableau de sélection
Réducteurs à couple
conique **ServoFit® K**



Auswahltabelle ServoFit® Kegelrad- getriebe K

Selection table ServoFit® K Helical Bevel Gear Units

Tableau de sélection Réducteurs à couple conique ServoFit® K



Bezeichnungen:

- i** - Getriebeübersetzung
- i_{exakt}** - math. genaue Übersetzung
- n_{1MAX}** - max. Eintriebsdrehzahl
DBH - Dauerbetrieb -
Eintrieb und Abtrieb horizontal
DBV - Dauerbetrieb -
Eintrieb oder Abtrieb vertikal
ZB - Zyklusbetrieb
(bei Umgebungstemperatur 20°C,
siehe auch Seite A12/A13)
Höhere Drehzahlen auf Anfrage!
- MW \emptyset** - Motorwellen-Durchmesser
- J₁** - Massenträgheitsmoment ²⁾
(auf Eintrieb bezogen)
- G** - Gewicht
(Bauart G, Ölmenge für EL1)
- $\Delta\phi_2$** - Drehspiel (Standard/Kl. II/Kl. I)
Spielreduzierte Ausführung gegen
Mehrpreis. Spielreduziert Kl. I
Dauerbetrieb mit Einschränkungen:
Zulässige Dauerbetriebsdrehzahl um
20% reduziert, Option Synthetiköl
muss verwendet werden.
- C₂** - Getriebesteifigkeit
(auf Abtrieb bezogen bei M_{2B})
- M_{2N}** - Nenn Drehmoment ¹⁾²⁾
- M_{2B}** - max. zul. Beschleunigungsmoment ²⁾
- M_{2NOT}** - NOT-AUS-Moment (10³ Lastwechsel) ²⁾

¹⁾ Werte beziehen sich auf Eintriebsdrehzahlen
n₁ = 1500 min⁻¹.

Das Produkt aus zul. Drehmoment M_{2N} und zul. Drehzahl n_{1MAXDB} berücksichtigt nicht die thermische Grenzleistung.

²⁾ Wenn Sie eine Ritzelsicherung mit Spannsatz verwenden (Option), können die Drehmomentwerte teilweise erhöht werden. Dadurch ergeben sich auch höhere Massenträgheitsmomente.

Werte auf Anfrage bzw. über den EASY Online Produktkatalog (Konfigurator) auf unserer Homepage <http://products.stoerber.de/>

Symbols:

- i** - Gear unit ratio
- i_{exakt}** - Exact math. ratio
- n_{1MAX}** - Max. input speed
DBH - Continuous operation -
input and output horizontal
DBV - Continuous operation -
input or output vertical
ZB - Cycle operation
(at ambient temperature 20°C, also
see page A12/A13)
Higher speeds on request!
- MW \emptyset** - Motor shaft diameter
- J₁** - Mass moment of inertia ²⁾
(related to input)
- G** - Weight
(style G, quantity of lubricant for EL1)
- $\Delta\phi_2$** - Backlash (standard/cl.II/cl.I)
Reduced backlash version at a sur-
charge. Reduced play class I continu-
ous operation with limitations:
permitted continuous operation speed
reduced by 20%, synthetic oil option
must be used.
- C₂** - Gear unit rigidity
(related to output at M_{2B})
- M_{2N}** - Rated torque ¹⁾²⁾
- M_{2B}** - max. perm. acceleration torque ²⁾
- M_{2NOT}** - Emergency-Off moment ²⁾
(10³ load changes)

¹⁾ Figures applied to input speed n₁ = 1500 rpm.

The product consisting of permissible torque M_{2N} and permissible speed n_{1MAXDB} does not consider the maximum thermal capacity.

²⁾ If you use a pinion securing element (option), the torque values can be partly increased. This also results in higher mass moments of inertia.

Values on request or using the EASY Online product catalog (configurator) on our website <http://products.stoerber.de/>

Désignations:

- i** - Rapport de réducteur
- i_{exakt}** - Rapport math. exact
- n_{1MAX}** - Vitesse d'entrée maxi
DBH - Régime continu -
entrée et sortie horizontale
DBV - Régime continu -
entrée ou sortie verticale
ZB - Régime cyclique
(température ambiante 20°C,
voir aussi page A12/A13)
Veuillez nous contacter en cas de
vitesses supérieures!
- MW \emptyset** - Diamètre de l'arbre de moteur
- J₁** - Moment de couple d'inertie ²⁾
(par rapport à l'arbre d'entrée)
- G** - Poids
(exécution G, quantité de remplissage
pour EL1)
- $\Delta\phi_2$** - Jeu (standard/cat.II/cat. I)
Version à jeu réduit contre majoration.
Catégorie I à jeu réduit fonctionnement
continu restreint : vitesse de rotation
en fonctionnement continu admise
réduite de 20 %, option il faut utiliser de
l'huile synthétique.
- C₂** - Rigidité du réducteur (par rapport à
l'arbre de sortie chez M_{2B})
- M_{2N}** - Couple nominal ¹⁾²⁾
- M_{2B}** - Couple max. permis d'accélération ²⁾
- M_{2NOT}** - Couple arrêté d'urgence ²⁾
(à des charges 10³)

¹⁾ Ces valeurs se rapportent à des valeurs d'entrée de
n₁ = 1500 min⁻¹.

Le produit de couple admissible M_{2N} et vitesse admissible n_{1MAXDB} ne tient pas compte de la puissance limite thermique.

²⁾ Si vous utilisez un pignon assuré par moyeu expansible (option), il est possible d'augmenter en partie les couples, ce qui donne également des moments d'inertie accrus. Valeurs sur demande ou par l'intermédiaire du catalogue de produits EASY Online (configurateur) sur notre site <http://products.stoerber.de/>

Kegelradgetriebe **K**

Helical Bevel Gear Units **K**

Réducteurs à couple conique **K**



Bitte beachten Sie die Hinweise auf Seite K8!

Please take notice of the indications on page K8!

Veuillez s. v. p. prendre en considération les observations à la page K8!

i	ixakt	Typ	n1MAX DBH [min ⁻¹]	n1MAX DBV [min ⁻¹]	n1MAX ZB [min ⁻¹]	MWø [mm]	J1 [10 ⁻⁴ kgm ²]	G [kg]	Δφ2 [arcmin]	C2 [Nm/ arcmin]	M2N [Nm]	M2B [Nm]	M2NOT [Nm]
K102 (M2BMAX=140 Nm)													
4,000	4/1	K102_0040 ME10	3300	2800	4500	≤14	1,3	10,9	12/6	5,9	65	85	100
4,000	4/1	K102_0040 ME10	3300	2800	4500	>14≤19	1,5	11,0	12/6	6,3	65	93	120
4,000	4/1	K102_0040 ME20	3300	2800	4500	≤19	2,0	11,9	12/6	6,3	65	93	120
4,000	4/1	K102_0040 ME20	3300	2800	4500	>19≤24	2,8	12,0	12/6	6,6	65	93	120
5,568	1520/273	K102_0056 ME10	3300	2800	4500	≤14	1,1	10,9	12/6	6,3	73	110	150
5,568	1520/273	K102_0056 ME10	3300	2800	4500	>14≤19	1,3	11,0	12/6	6,6	73	110	160
5,568	1520/273	K102_0056 ME20	3300	2800	4500	≤19	1,8	11,9	12/6	6,5	73	110	160
5,568	1520/273	K102_0056 ME20	3300	2800	4500	>19≤24	2,5	12,0	12/6	6,7	73	110	160
6,000	6/1	K102_0060 ME10	3300	2800	4500	≤14	0,87	10,9	12/6	6,4	75	110	160
6,000	6/1	K102_0060 ME10	3300	2800	4500	>14≤19	1,1	11,0	12/6	6,6	75	110	170
6,000	6/1	K102_0060 ME20	3300	2800	4500	≤19	1,6	11,9	12/6	6,5	75	110	170
6,000	6/1	K102_0060 ME20	3300	2800	4500	>19≤24	2,4	12,0	12/6	6,7	75	110	170
6,644	299/45	K102_0066 ME10	3600	3300	5000	≤14	0,80	10,9	12/6	6,4	77	120	170
6,644	299/45	K102_0066 ME10	3600	3300	5000	>14≤19	1,0	11,0	12/6	6,6	77	120	190
6,644	299/45	K102_0066 ME20	3500	3300	5000	≤19	1,6	11,9	12/6	6,6	77	120	190
6,644	299/45	K102_0066 ME20	3500	3300	5000	>19≤24	2,3	12,0	12/6	6,7	77	120	190
8,309	1911/230	K102_0083 ME10	3600	3300	5000	≤14	0,68	10,9	12/6	6,6	83	120	220
8,309	1911/230	K102_0083 ME10	3600	3300	5000	>14≤19	0,93	11,0	12/6	6,7	83	120	220
8,309	1911/230	K102_0083 ME20	3500	3300	5000	≤19	1,4	11,9	12/6	6,7	83	120	220
8,309	1911/230	K102_0083 ME20	3500	3300	5000	>19≤24	2,2	12,0	12/6	6,7	83	120	220
9,249	1748/189	K102_0092 ME10	3600	3300	5000	≤14	0,72	10,9	12/6	6,6	86	130	240
9,249	1748/189	K102_0092 ME10	3600	3300	5000	>14≤19	0,97	11,0	12/6	6,7	86	130	240
9,249	1748/189	K102_0092 ME20	3500	3300	5000	≤19	1,5	11,9	12/6	6,7	86	130	240
9,249	1748/189	K102_0092 ME20	3500	3300	5000	>19≤24	2,2	12,0	12/6	6,7	86	130	240
10,14	507/50	K102_0100 ME10	4000	3800	5500	≤14	0,61	10,9	12/6	6,6	89	130	220
10,14	507/50	K102_0100 ME10	4000	3800	5500	>14≤19	0,86	11,0	12/6	6,7	89	130	220
10,14	507/50	K102_0100 ME20	3500	3500	5000	≤19	1,4	11,9	12/6	6,7	89	130	220
10,14	507/50	K102_0100 ME20	3500	3500	5000	>19≤24	2,1	12,0	12/6	6,8	89	130	220
11,57	266/23	K102_0115 ME10	3600	3300	5000	≤14	0,63	10,9	12/6	6,7	93	140	240
11,57	266/23	K102_0115 ME10	3600	3300	5000	>14≤19	0,88	11,0	12/6	6,7	93	140	240
11,57	266/23	K102_0115 ME20	3500	3300	5000	≤19	1,4	11,9	12/6	6,7	93	140	240
11,57	266/23	K102_0115 ME20	3500	3300	5000	>19≤24	2,1	12,0	12/6	6,8	93	140	240
12,62	429/34	K102_0125 ME10	4000	3800	5500	≤14	0,55	10,9	12/6	6,7	96	130	220
12,62	429/34	K102_0125 ME10	4000	3800	5500	>14≤19	0,80	11,0	12/6	6,7	96	130	220
12,62	429/34	K102_0125 ME20	3500	3500	5000	≤19	1,3	11,9	12/6	6,7	96	130	220
12,62	429/34	K102_0125 ME20	3500	3500	5000	>19≤24	2,0	12,0	12/6	6,8	96	130	220
14,11	494/35	K102_0140 ME10	4000	3800	5500	≤14	0,58	10,9	12/6	6,7	99	140	240
14,11	494/35	K102_0140 ME10	4000	3800	5500	>14≤19	0,83	11,0	12/6	6,8	99	140	240
14,11	494/35	K102_0140 ME20	3500	3500	5000	≤19	1,3	11,9	12/6	6,7	99	140	240
14,11	494/35	K102_0140 ME20	3500	3500	5000	>19≤24	2,1	12,0	12/6	6,8	99	140	240
16,71	117/7	K102_0165 ME10	4000	4000	6000	≤14	0,47	10,9	12/6	6,7	100	130	210
16,71	117/7	K102_0165 ME10	4000	4000	6000	>14≤19	0,72	11,0	12/6	6,8	100	130	210
16,71	117/7	K102_0165 ME20	3500	3500	5000	≤19	1,3	11,9	12/6	6,8	100	130	210
16,71	117/7	K102_0165 ME20	3500	3500	5000	>19≤24	2,0	12,0	12/6	6,8	100	130	210
17,56	2090/119	K102_0175 ME10	4000	3800	5500	≤14	0,53	10,9	12/6	6,7	110	140	240
17,56	2090/119	K102_0175 ME10	4000	3800	5500	>14≤19	0,78	11,0	12/6	6,8	110	140	240
17,56	2090/119	K102_0175 ME20	3500	3500	5000	≤19	1,3	11,9	12/6	6,8	110	140	240
17,56	2090/119	K102_0175 ME20	3500	3500	5000	>19≤24	2,0	12,0	12/6	6,8	110	140	240
20,15	403/20	K102_0200 ME10	4000	4000	6000	≤14	0,44	10,9	12/6	6,7	110	130	220
20,15	403/20	K102_0200 ME10	4000	4000	6000	>14≤19	0,69	11,0	12/6	6,8	110	130	220
20,15	403/20	K102_0200 ME20	3500	3500	5000	≤19	1,2	11,9	12/6	6,8	110	130	220
20,15	403/20	K102_0200 ME20	3500	3500	5000	>19≤24	2,0	12,0	12/6	6,8	110	130	220
23,27	1140/49	K102_0230 ME10	4000	4000	6000	≤14	0,45	10,9	12/6	6,8	120	140	240
23,27	1140/49	K102_0230 ME10	4000	4000	6000	>14≤19	0,71	11,0	12/6	6,8	120	140	240
23,27	1140/49	K102_0230 ME20	3500	3500	5000	≤19	1,3	11,9	12/6	6,8	120	140	240
23,27	1140/49	K102_0230 ME20	3500	3500	5000	>19≤24	2,0	12,0	12/6	6,8	120	140	240
25,22	1261/50	K102_0250 ME10	4000	4000	6000	≤14	0,42	10,9	12/6	6,8	96	120	190
25,22	1261/50	K102_0250 ME10	4000	4000	6000	>14≤19	0,67	11,0	12/6	6,8	96	120	190
25,22	1261/50	K102_0250 ME20	3500	3500	5000	≤19	1,2	11,9	12/6	6,8	96	120	190
25,22	1261/50	K102_0250 ME20	3500	3500	5000	>19≤24	1,9	12,0	12/6	6,8	96	120	190
28,05	589/21	K102_0280 ME10	4000	4000	6000	≤14	0,43	10,9	12/6	6,8	120	140	240
28,05	589/21	K102_0280 ME10	4000	4000	6000	>14≤19	0,69	11,0	12/6	6,8	120	140	240

Kegelradgetriebe K

Helical Bevel Gear Units K

Réducteurs à couple conique K



Bitte beachten Sie die Hinweise auf Seite K8!

Please take notice of the indications on page K8!

Veillez s. v. p. prendre en considération les observations à la page K8!

i	ixakt	Typ	n1MAX DBH [min-1]	n1MAX DBV [min-1]	n1MAX ZB [min-1]	MWø [mm]	J1 [10-4 kgm ²]	G [kg]	Δφ2 [arcmin]	C2 [Nm/ arcmin]	M2N [Nm]	M2B [Nm]	M2NOT [Nm]
K102 (M2BMAX=140 Nm)													
28,05	589/21	K102_0280 ME20	3500	3500	5000	≤19	1,2	11,9	12/6	6,8	120	140	240
28,05	589/21	K102_0280 ME20	3500	3500	5000	>19≤24	2,0	12,0	12/6	6,8	120	140	240
33,71	4719/140	K102_0340 ME10	4000	4000	6000	≤14	0,39	10,9	12/6	6,8	73	88	150
33,71	4719/140	K102_0340 ME10	4000	4000	6000	>14≤19	0,65	11,0	12/6	6,8	73	88	150
35,11	3686/105	K102_0350 ME10	4000	4000	6000	≤14	0,41	10,9	12/6	6,8	120	140	240
35,11	3686/105	K102_0350 ME10	4000	4000	6000	>14≤19	0,66	11,0	12/6	6,8	120	140	240
35,11	3686/105	K102_0350 ME20	3500	3500	5000	≤19	1,2	11,9	12/6	6,8	120	140	240
35,11	3686/105	K102_0350 ME20	3500	3500	5000	>19≤24	1,9	12,0	12/6	6,8	120	140	240
40,30	403/10	K102_0400 ME10	4000	4000	6000	≤14	0,39	11,0	12/6	6,8	61	62	77
40,30	403/10	K102_0400 ME10	4000	4000	6000	>14≤19	0,64	11,0	12/6	6,8	61	62	77
46,92	2299/49	K102_0470 ME10	4000	4000	6000	≤14	0,39	10,9	12/6	6,8	100	120	200
46,92	2299/49	K102_0470 ME10	4000	4000	6000	>14≤19	0,64	11,0	12/6	6,8	100	120	200
50,31	5031/100	K102_0500 ME10	4000	4000	6000	≤14	0,38	11,0	12/6	6,8	50	60	84
50,31	5031/100	K102_0500 ME10	4000	4000	6000	>14≤19	0,63	11,0	12/6	6,8	50	60	84
56,10	1178/21	K102_0560 ME10	4000	4000	6000	≤14	0,39	11,0	12/6	6,8	86	86	110
56,10	1178/21	K102_0560 ME10	4000	4000	6000	>14≤19	0,64	11,0	12/6	6,8	86	86	110
70,03	2451/35	K102_0700 ME10	4000	4000	6000	≤14	0,38	11,0	12/6	6,8	70	83	120
70,03	2451/35	K102_0700 ME10	4000	4000	6000	>14≤19	0,63	11,0	12/6	6,8	70	83	120
K202 (M2BMAX=220 Nm)													
4,000	4/1	K202_0040 ME10	3000	2600	4000	≤14	2,8	18,4	10/5/1,5	8,7	85	85	100
4,000	4/1	K202_0040 ME10	3000	2600	4000	>14≤19	3,0	18,5	10/5/1,5	9,6	93	93	120
4,000	4/1	K202_0040 ME20	3000	2600	4000	≤19	3,6	19,4	10/5/1,5	9,4	120	160	200
4,000	4/1	K202_0040 ME20	3000	2600	4000	>19≤24	4,3	19,5	10/5/1,5	10	120	170	290
4,000	4/1	K202_0040 ME20	3000	2600	4000	>24≤32	5,8	19,5	10/5/1,5	10	120	170	290
4,000	4/1	K202_0040 ME30	3000	2600	4000	≤24	7,9	21,3	10/5/1,5	10	120	170	290
4,000	4/1	K202_0040 ME30	3000	2600	4000	>24≤32	8,0	21,3	10/5/1,5	10	120	170	290
4,000	4/1	K202_0040 ME30	3000	2600	4000	>32≤38	9,8	21,4	10/5/1,5	10	120	170	290
4,364	48/11	K202_0044 ME10	3000	2600	4000	≤14	2,5	18,4	10/5/1,5	8,9	93	93	110
4,364	48/11	K202_0044 ME10	3000	2600	4000	>14≤19	2,7	18,5	10/5/1,5	9,7	100	100	130
4,364	48/11	K202_0044 ME20	3000	2600	4000	≤19	3,3	19,4	10/5/1,5	9,6	120	170	220
4,364	48/11	K202_0044 ME20	3000	2600	4000	>19≤24	4,0	19,5	10/5/1,5	10	120	180	320
4,364	48/11	K202_0044 ME20	3000	2600	4000	>24≤32	5,5	19,5	10/5/1,5	10	120	180	320
4,364	48/11	K202_0044 ME30	3000	2600	4000	≤24	7,6	21,3	10/5/1,5	10	120	180	320
4,364	48/11	K202_0044 ME30	3000	2600	4000	>24≤32	7,7	21,3	10/5/1,5	10	120	180	320
4,364	48/11	K202_0044 ME30	3000	2600	4000	>32≤38	9,4	21,4	10/5/1,5	11	120	180	320
5,177	2107/407	K202_0052 ME10	3000	2600	4000	≤14	2,0	18,4	10/5/1,5	9,4	110	110	140
5,177	2107/407	K202_0052 ME10	3000	2600	4000	>14≤19	2,3	18,5	10/5/1,5	10,0	120	120	150
5,177	2107/407	K202_0052 ME20	3000	2600	4000	≤19	2,8	19,4	10/5/1,5	9,9	130	190	260
5,177	2107/407	K202_0052 ME20	3000	2600	4000	>19≤24	3,6	19,5	10/5/1,5	10	130	190	380
5,177	2107/407	K202_0052 ME20	3000	2600	4000	>24≤32	5,0	19,5	10/5/1,5	10	130	190	380
5,177	2107/407	K202_0052 ME30	3000	2600	4000	≤24	7,1	21,3	10/5/1,5	10	130	190	380
5,177	2107/407	K202_0052 ME30	3000	2600	4000	>24≤32	7,3	21,3	10/5/1,5	11	130	190	380
5,177	2107/407	K202_0052 ME30	3000	2600	4000	>32≤38	9,0	21,4	10/5/1,5	11	130	190	380
6,000	6/1	K202_0060 ME10	3000	2600	4000	≤14	2,1	18,4	10/5/1,5	9,7	130	130	160
6,000	6/1	K202_0060 ME10	3000	2600	4000	>14≤19	2,3	18,5	10/5/1,5	10	130	140	170
6,000	6/1	K202_0060 ME20	3000	2600	4000	≤19	2,9	19,4	10/5/1,5	10	130	200	300
6,000	6/1	K202_0060 ME20	3000	2600	4000	>19≤24	3,6	19,5	10/5/1,5	10	130	200	400
6,000	6/1	K202_0060 ME20	3000	2600	4000	>24≤32	5,1	19,5	10/5/1,5	11	130	200	400
6,000	6/1	K202_0060 ME30	3000	2600	4000	≤24	7,2	21,3	10/5/1,5	10	130	200	400
6,000	6/1	K202_0060 ME30	3000	2600	4000	>24≤32	7,3	21,3	10/5/1,5	11	130	200	400
6,000	6/1	K202_0060 ME30	3000	2600	4000	>32≤38	9,0	21,4	10/5/1,5	11	130	200	400
6,683	2279/341	K202_0067 ME10	3500	3100	4500	≤14	1,5	18,4	10/5/1,5	9,8	140	140	180
6,683	2279/341	K202_0067 ME10	3500	3100	4500	>14≤19	1,7	18,5	10/5/1,5	10	140	160	190
6,683	2279/341	K202_0067 ME20	3500	3100	4500	≤19	2,3	19,4	10/5/1,5	10	140	210	330
6,683	2279/341	K202_0067 ME20	3500	3100	4500	>19≤24	3,0	19,5	10/5/1,5	10	140	210	400
6,683	2279/341	K202_0067 ME20	3500	3100	4500	>24≤32	4,5	19,5	10/5/1,5	11	140	210	400
6,683	2279/341	K202_0067 ME30	3500	3100	4000	≤24	6,6	21,3	10/5/1,5	10	140	210	400
6,683	2279/341	K202_0067 ME30	3500	3100	4000	>24≤32	6,7	21,3	10/5/1,5	11	140	210	400
6,683	2279/341	K202_0067 ME30	3500	3100	4000	>32≤38	8,5	21,4	10/5/1,5	11	140	210	400

Kegelradgetriebe K

Helical Bevel Gear Units K

Réducteurs à couple conique K



Bitte beachten Sie die Hinweise auf Seite K8!

Please take notice of the indications on page K8!

Veuillez s. v. p. prendre en considération les observations à la page K8!

i	ixakt	Typ	n1MAX DBH [min ⁻¹]	n1MAX DBV [min ⁻¹]	n1MAX ZB [min ⁻¹]	MWø [mm]	J1 [10 ⁻⁴ kgm ²]	G [kg]	Δφ2 [arcmin]	C2 [Nm/ arcmin]	M2N [Nm]	M2B [Nm]	M2NOT [Nm]
K202 (M2BMAX=220 Nm)													
7,118	2107/296	K202_0071 ME10	3000	2600	4000	≤14	1,7	18,4	10/5/1,5	9,9	140	150	190
7,118	2107/296	K202_0071 ME10	3000	2600	4000	>14≤19	2,0	18,5	10/5/1,5	10	140	170	210
7,118	2107/296	K202_0071 ME20	3000	2600	4000	≤19	2,5	19,4	10/5/1,5	10	140	210	350
7,118	2107/296	K202_0071 ME20	3000	2600	4000	>19≤24	3,3	19,5	10/5/1,5	10	140	210	400
7,118	2107/296	K202_0071 ME20	3000	2600	4000	>24≤32	4,7	19,5	10/5/1,5	11	140	210	400
7,118	2107/296	K202_0071 ME30	3000	2600	4000	≤24	6,8	21,3	10/5/1,5	10	140	210	400
7,118	2107/296	K202_0071 ME30	3000	2600	4000	>24≤32	7,0	21,3	10/5/1,5	11	140	210	400
7,118	2107/296	K202_0071 ME30	3000	2600	4000	>32≤38	8,7	21,4	10/5/1,5	11	140	210	400
8,397	2494/297	K202_0084 ME10	3500	3100	4500	≤14	1,2	18,4	10/5/1,5	10	150	180	220
8,397	2494/297	K202_0084 ME10	3500	3100	4500	>14≤19	1,4	18,5	10/5/1,5	10	150	200	240
8,397	2494/297	K202_0084 ME20	3500	3100	4500	≤19	2,0	19,4	10/5/1,5	10	150	220	400
8,397	2494/297	K202_0084 ME20	3500	3100	4500	>19≤24	2,7	19,5	10/5/1,5	11	150	220	400
8,397	2494/297	K202_0084 ME20	3500	3100	4500	>24≤32	4,2	19,5	10/5/1,5	11	150	220	400
8,397	2494/297	K202_0084 ME30	3500	3100	4000	≤24	6,3	21,3	10/5/1,5	11	150	220	400
8,397	2494/297	K202_0084 ME30	3500	3100	4000	>24≤32	6,4	21,3	10/5/1,5	11	150	220	400
8,397	2494/297	K202_0084 ME30	3500	3100	4000	>32≤38	8,1	21,4	10/5/1,5	11	150	220	400
9,190	2279/248	K202_0092 ME10	3500	3100	4500	≤14	1,3	18,4	10/5/1,5	10	150	200	240
9,190	2279/248	K202_0092 ME10	3500	3100	4500	>14≤19	1,6	18,5	10/5/1,5	10	150	210	270
9,190	2279/248	K202_0092 ME20	3500	3100	4500	≤19	2,1	19,4	10/5/1,5	10	150	220	400
9,190	2279/248	K202_0092 ME20	3500	3100	4500	>19≤24	2,9	19,5	10/5/1,5	11	150	220	400
9,190	2279/248	K202_0092 ME20	3500	3100	4500	>24≤32	4,3	19,5	10/5/1,5	11	150	220	400
9,190	2279/248	K202_0092 ME30	3500	3100	4000	≤24	6,4	21,3	10/5/1,5	11	150	220	400
9,190	2279/248	K202_0092 ME30	3500	3100	4000	>24≤32	6,6	21,3	10/5/1,5	11	150	220	400
9,190	2279/248	K202_0092 ME30	3500	3100	4000	>32≤38	8,3	21,4	10/5/1,5	11	150	220	400
10,07	2881/286	K202_0100 ME10	3900	3500	5000	≤14	0,97	18,4	10/5/1,5	10	160	210	260
10,07	2881/286	K202_0100 ME10	3900	3500	5000	>14≤19	1,2	18,5	10/5/1,5	10	160	220	290
10,07	2881/286	K202_0100 ME20	3500	3500	5000	≤19	1,8	19,4	10/5/1,5	10	160	220	400
10,07	2881/286	K202_0100 ME20	3500	3500	5000	>19≤24	2,5	19,5	10/5/1,5	11	160	220	400
10,07	2881/286	K202_0100 ME20	3500	3500	5000	>24≤32	4,0	19,5	10/5/1,5	11	160	220	400
10,07	2881/286	K202_0100 ME30	3500	3500	4000	≤24	6,1	21,3	10/5/1,5	11	160	220	400
10,07	2881/286	K202_0100 ME30	3500	3500	4000	>24≤32	6,2	21,3	10/5/1,5	11	160	220	400
10,07	2881/286	K202_0100 ME30	3500	3500	4000	>32≤38	7,9	21,4	10/5/1,5	11	160	220	400
11,55	1247/108	K202_0115 ME10	3500	3100	4500	≤14	1,1	18,4	10/5/1,5	10	170	220	300
11,55	1247/108	K202_0115 ME10	3500	3100	4500	>14≤19	1,3	18,5	10/5/1,5	11	170	220	340
11,55	1247/108	K202_0115 ME20	3500	3100	4500	≤19	1,9	19,4	10/5/1,5	10	170	220	400
11,55	1247/108	K202_0115 ME20	3500	3100	4500	>19≤24	2,6	19,5	10/5/1,5	11	170	220	400
11,55	1247/108	K202_0115 ME20	3500	3100	4500	>24≤32	4,1	19,5	10/5/1,5	11	170	220	400
11,55	1247/108	K202_0115 ME30	3500	3100	4000	≤24	6,2	21,3	10/5/1,5	11	170	220	400
11,55	1247/108	K202_0115 ME30	3500	3100	4000	>24≤32	6,3	21,3	10/5/1,5	11	170	220	400
11,55	1247/108	K202_0115 ME30	3500	3100	4000	>32≤38	8,0	21,4	10/5/1,5	11	170	220	400
12,71	559/44	K202_0125 ME10	3900	3500	5000	≤14	0,80	18,4	10/5/1,5	10	170	220	330
12,71	559/44	K202_0125 ME10	3900	3500	5000	>14≤19	1,1	18,5	10/5/1,5	11	170	220	370
12,71	559/44	K202_0125 ME20	3500	3500	5000	≤19	1,6	19,4	10/5/1,5	11	170	220	400
12,71	559/44	K202_0125 ME20	3500	3500	5000	>19≤24	2,3	19,5	10/5/1,5	11	170	220	400
12,71	559/44	K202_0125 ME20	3500	3500	5000	>24≤32	3,8	19,5	10/5/1,5	11	170	220	400
12,71	559/44	K202_0125 ME30	3500	3500	4000	≤24	5,9	21,3	10/5/1,5	11	170	220	400
12,71	559/44	K202_0125 ME30	3500	3500	4000	>24≤32	6,0	21,3	10/5/1,5	11	170	220	400
12,71	559/44	K202_0125 ME30	3500	3500	4000	>32≤38	7,8	21,4	10/5/1,5	11	170	220	400
13,85	2881/208	K202_0140 ME10	3900	3500	5000	≤14	0,90	18,4	10/5/1,5	10	180	220	360
13,85	2881/208	K202_0140 ME10	3900	3500	5000	>14≤19	1,1	18,5	10/5/1,5	11	180	220	400
13,85	2881/208	K202_0140 ME20	3500	3500	5000	≤19	1,7	19,4	10/5/1,5	11	180	220	400
13,85	2881/208	K202_0140 ME20	3500	3500	5000	>19≤24	2,4	19,5	10/5/1,5	11	180	220	400
13,85	2881/208	K202_0140 ME20	3500	3500	5000	>24≤32	3,9	19,5	10/5/1,5	11	180	220	400
13,85	2881/208	K202_0140 ME30	3500	3500	4000	≤24	6,0	21,3	10/5/1,5	11	180	220	400
13,85	2881/208	K202_0140 ME30	3500	3500	4000	>24≤32	6,1	21,3	10/5/1,5	11	180	220	400
13,85	2881/208	K202_0140 ME30	3500	3500	4000	>32≤38	7,9	21,4	10/5/1,5	11	180	220	400
16,86	2967/176	K202_0170 ME10	4000	3900	5500	≤14	0,66	18,4	10/5/1,5	11	180	220	400
16,86	2967/176	K202_0170 ME10	4000	3900	5500	>14≤19	0,91	18,5	10/5/1,5	11	180	220	400
16,86	2967/176	K202_0170 ME20	3500	3500	5000	≤19	1,5	19,4	10/5/1,5	11	190	220	400
16,86	2967/176	K202_0170 ME20	3500	3500	5000	>19≤24	2,2	19,5	10/5/1,5	11	190	220	400
16,86	2967/176	K202_0170 ME20	3500	3500	5000	>24≤32	3,7	19,5	10/5/1,5	11	190	220	400
16,86	2967/176	K202_0170 ME30	3500	3500	4000	≤24	5,8	21,3	10/5/1,5	11	190	220	400

Kegelradgetriebe K

Helical Bevel Gear Units K

Réducteurs à couple conique K



Bitte beachten Sie die Hinweise auf Seite K8!

Please take notice of the indications on page K8!

Veuillez s. v. p. prendre en considération les observations à la page K8!

i	ixakt	Typ	n1MAX DBH [min-1]	n1MAX DBV [min-1]	n1MAX ZB [min-1]	MWø [mm]	J1 [10 ⁻⁴ kgm ²]	G [kg]	Δφ2 [arcmin]	C2 [Nm/ arcmin]	M2N [Nm]	M2B [Nm]	M2NOT [Nm]
K202 (M2BMAX=220 Nm)													
16,86	2967/176	K202_0170 ME30	3500	3500	4000	>24≤32	5,9	21,3	10/5/1,5	11	190	220	400
16,86	2967/176	K202_0170 ME30	3500	3500	4000	>32≤38	7,6	21,4	10/5/1,5	11	190	220	400
17,47	559/32	K202_0175 ME10	3900	3500	5000	≤14	0,76	18,4	10/5/1,5	11	190	220	400
17,47	559/32	K202_0175 ME10	3900	3500	5000	>14≤19	1,0	18,5	10/5/1,5	11	190	220	400
17,47	559/32	K202_0175 ME20	3500	3500	5000	≤19	1,6	19,4	10/5/1,5	11	190	220	400
17,47	559/32	K202_0175 ME20	3500	3500	5000	>19≤24	2,3	19,5	10/5/1,5	11	190	220	400
17,47	559/32	K202_0175 ME30	3500	3500	5000	>24≤32	3,8	19,5	10/5/1,5	11	190	220	400
17,47	559/32	K202_0175 ME30	3500	3500	4000	≤24	5,9	21,3	10/5/1,5	11	190	220	400
17,47	559/32	K202_0175 ME30	3500	3500	4000	>24≤32	6,0	21,3	10/5/1,5	11	190	220	400
17,47	559/32	K202_0175 ME30	3500	3500	4000	>32≤38	7,7	21,4	10/5/1,5	11	190	220	400
20,33	1118/55	K202_0200 ME10	4000	3900	5500	≤14	0,59	18,4	10/5/1,5	11	180	220	400
20,33	1118/55	K202_0200 ME10	4000	3900	5500	>14≤19	0,84	18,5	10/5/1,5	11	180	220	400
20,33	1118/55	K202_0200 ME20	3500	3500	5000	≤19	1,4	19,4	10/5/1,5	11	200	220	400
20,33	1118/55	K202_0200 ME20	3500	3500	5000	>19≤24	2,1	19,5	10/5/1,5	11	200	220	400
23,18	2967/128	K202_0230 ME10	4000	3900	5500	≤14	0,63	18,4	10/5/1,5	11	200	220	400
23,18	2967/128	K202_0230 ME10	4000	3900	5500	>14≤19	0,88	18,5	10/5/1,5	11	200	220	400
23,18	2967/128	K202_0230 ME20	3500	3500	5000	≤19	1,4	19,4	10/5/1,5	11	200	220	400
23,18	2967/128	K202_0230 ME20	3500	3500	5000	>19≤24	2,2	19,5	10/5/1,5	11	200	220	400
23,18	2967/128	K202_0230 ME20	3500	3500	5000	>24≤32	3,6	19,5	10/5/1,5	11	200	220	400
23,18	2967/128	K202_0230 ME30	3500	3500	4000	≤24	5,7	21,3	10/5/1,5	11	200	220	400
23,18	2967/128	K202_0230 ME30	3500	3500	4000	>24≤32	5,9	21,3	10/5/1,5	11	200	220	400
23,18	2967/128	K202_0230 ME30	3500	3500	4000	>32≤38	7,6	21,4	10/5/1,5	11	200	220	400
25,13	1935/77	K202_0250 ME10	4000	3900	5500	≤14	0,53	18,4	10/5/1,5	11	190	220	400
25,13	1935/77	K202_0250 ME10	4000	3900	5500	>14≤19	0,78	18,5	10/5/1,5	11	190	220	400
25,13	1935/77	K202_0250 ME20	3500	3500	5000	≤19	1,3	19,4	10/5/1,5	11	200	220	400
25,13	1935/77	K202_0250 ME20	3500	3500	5000	>19≤24	2,0	19,5	10/5/1,5	11	200	220	400
27,95	559/20	K202_0280 ME10	4000	3900	5500	≤14	0,57	18,4	10/5/1,5	11	200	220	400
27,95	559/20	K202_0280 ME10	4000	3900	5500	>14≤19	0,82	18,5	10/5/1,5	11	200	220	400
27,95	559/20	K202_0280 ME20	3500	3500	5000	≤19	1,3	19,4	10/5/1,5	11	200	220	400
27,95	559/20	K202_0280 ME20	3500	3500	5000	>19≤24	2,1	19,5	10/5/1,5	11	200	220	400
33,62	1849/55	K202_0340 ME10	4000	3900	5500	≤14	0,45	18,4	10/5/1,5	11	150	180	310
33,62	1849/55	K202_0340 ME10	4000	3900	5500	>14≤19	0,70	18,5	10/5/1,5	11	150	180	310
33,62	1849/55	K202_0340 ME20	3500	3500	5000	≤19	1,2	19,4	10/5/1,5	11	150	180	310
33,62	1849/55	K202_0340 ME20	3500	3500	5000	>19≤24	2,0	19,5	10/5/1,5	11	150	180	310
34,55	1935/56	K202_0350 ME10	4000	3900	5500	≤14	0,52	18,4	10/5/1,5	11	200	220	400
34,55	1935/56	K202_0350 ME10	4000	3900	5500	>14≤19	0,77	18,5	10/5/1,5	11	200	220	400
34,55	1935/56	K202_0350 ME20	3500	3500	5000	≤19	1,3	19,4	10/5/1,5	11	200	220	400
34,55	1935/56	K202_0350 ME20	3500	3500	5000	>19≤24	2,0	19,5	10/5/1,5	11	200	220	400
40,39	1333/33	K202_0400 ME10	4000	3900	5500	≤14	0,42	18,4	10/5/1,5	11	120	140	200
40,39	1333/33	K202_0400 ME10	4000	3900	5500	>14≤19	0,68	18,5	10/5/1,5	11	120	140	200
46,23	1849/40	K202_0460 ME10	4000	3900	5500	≤14	0,44	18,4	10/5/1,5	11	200	220	400
46,23	1849/40	K202_0460 ME10	4000	3900	5500	>14≤19	0,69	18,5	10/5/1,5	11	200	220	400
46,23	1849/40	K202_0460 ME20	3500	3500	5000	≤19	1,2	19,4	10/5/1,5	11	200	220	400
46,23	1849/40	K202_0460 ME20	3500	3500	5000	>19≤24	2,0	19,5	10/5/1,5	11	200	220	400
50,49	6665/132	K202_0500 ME10	4000	3900	5500	≤14	0,40	18,4	10/5/1,5	11	96	120	190
50,49	6665/132	K202_0500 ME10	4000	3900	5500	>14≤19	0,66	18,5	10/5/1,5	11	96	120	190
55,54	1333/24	K202_0560 ME10	4000	3900	5500	≤14	0,42	18,4	10/5/1,5	11	160	190	280
55,54	1333/24	K202_0560 ME10	4000	3900	5500	>14≤19	0,67	18,5	10/5/1,5	11	160	190	280
69,43	6665/96	K202_0690 ME10	4000	3900	5500	≤14	0,40	18,4	10/5/1,5	11	130	160	260
69,43	6665/96	K202_0690 ME10	4000	3900	5500	>14≤19	0,65	18,5	10/5/1,5	11	130	160	260

Kegelradgetriebe K

Helical Bevel Gear Units K

Réducteurs à couple conique K



Bitte beachten Sie die Hinweise auf Seite K8!

Please take notice of the indications on page K8!

Veillez s. v. p. prendre en considération les observations à la page K8!

i	ieakt	Typ	n1MAX DBH [min ⁻¹]	n1MAX DBV [min ⁻¹]	n1MAX ZB [min ⁻¹]	MWø [mm]	J1 [10 ⁻⁴ kgm ²]	G [kg]	Δφ2 [arcmin]	C2 [Nm/ arcmin]	M2N [Nm]	M2B [Nm]	M2NOT [Nm]
K203 (M2BMAX=220 Nm)													
39,45	135407/3432	K203_0390 ME10	4000	3900	5500	≤14	0,45	21,5	10/6/2,5	11	200	200	250
39,45	135407/3432	K203_0390 ME10	4000	3900	5500	>14≤19	0,70	21,5	10/6/2,5	11	200	200	250
45,22	58609/1296	K203_0450 ME10	4000	3900	5500	≤14	0,45	21,5	10/6/2,5	11	200	220	290
45,22	58609/1296	K203_0450 ME10	4000	3900	5500	>14≤19	0,71	21,5	10/6/2,5	11	200	220	290
49,76	26273/528	K203_0500 ME10	4000	3900	5500	≤14	0,44	21,5	10/6/2,5	11	200	220	320
49,76	26273/528	K203_0500 ME10	4000	3900	5500	>14≤19	0,69	21,5	10/6/2,5	11	200	220	320
54,25	135407/2496	K203_0540 ME10	4000	3900	5500	≤14	0,44	21,5	10/6/2,5	11	200	220	350
54,25	135407/2496	K203_0540 ME10	4000	3900	5500	>14≤19	0,70	21,5	10/6/2,5	11	200	220	350
66,03	46483/704	K203_0660 ME10	4000	3900	5500	≤14	0,43	21,5	10/6/2,5	11	200	220	390
66,03	46483/704	K203_0660 ME10	4000	3900	5500	>14≤19	0,68	21,5	10/6/2,5	11	200	220	390
68,42	26273/384	K203_0680 ME10	4000	3900	5500	≤14	0,43	21,5	10/6/2,5	11	200	220	390
68,42	26273/384	K203_0680 ME10	4000	3900	5500	>14≤19	0,69	21,5	10/6/2,5	11	200	220	390
79,62	26273/330	K203_0800 ME10	4000	3900	5500	≤14	0,42	21,5	10/6/2,5	11	200	220	390
79,62	26273/330	K203_0800 ME10	4000	3900	5500	>14≤19	0,67	21,5	10/6/2,5	11	200	220	390
90,79	46483/512	K203_0910 ME10	4000	3900	5500	≤14	0,43	21,5	10/6/2,5	11	200	220	390
90,79	46483/512	K203_0910 ME10	4000	3900	5500	>14≤19	0,68	21,5	10/6/2,5	11	200	220	390
109,5	26273/240	K203_1090 ME10	4000	3900	5500	≤14	0,42	21,5	10/6/2,5	11	200	220	390
109,5	26273/240	K203_1090 ME10	4000	3900	5500	>14≤19	0,67	21,5	10/6/2,5	11	200	220	390
135,3	30315/224	K203_1350 ME10	4000	3900	5500	≤14	0,42	21,5	10/6/2,5	11	200	220	390
135,3	30315/224	K203_1350 ME10	4000	3900	5500	>14≤19	0,67	21,5	10/6/2,5	11	200	220	390
181,0	86903/480	K203_1810 ME10	4000	3900	5500	≤14	0,42	21,5	10/6/2,5	11	200	220	390
181,0	86903/480	K203_1810 ME10	4000	3900	5500	>14≤19	0,67	21,5	10/6/2,5	11	200	220	390
217,5	62651/288	K203_2180 ME10	4000	3900	5500	≤14	0,41	21,5	10/6/2,5	11	160	190	270
217,5	62651/288	K203_2180 ME10	4000	3900	5500	>14≤19	0,67	21,5	10/6/2,5	11	160	190	270
271,9	313255/1152	K203_2720 ME10	4000	3900	5500	≤14	0,41	21,5	10/6/2,5	11	130	160	260
271,9	313255/1152	K203_2720 ME10	4000	3900	5500	>14≤19	0,66	21,5	10/6/2,5	11	130	160	260
K302 (M2BMAX=390 Nm)													
4,000	4/1	K302_0040 ME20	2700	2300	3800	≤19	6,2	24,4	10/4/1,5	14	160	160	200
4,000	4/1	K302_0040 ME20	2700	2300	3800	>19≤24	6,9	24,5	10/4/1,5	15	200	230	290
4,000	4/1	K302_0040 ME20	2700	2300	3800	>24≤32	8,4	24,5	10/4/1,5	16	200	230	290
4,000	4/1	K302_0040 ME30	2700	2300	3800	≤24	11	26,2	10/4/1,5	15	200	310	460
4,000	4/1	K302_0040 ME30	2700	2300	3800	>24≤32	11	26,3	10/4/1,5	16	200	310	610
4,000	4/1	K302_0040 ME30	2700	2300	3800	>32≤38	12	26,4	10/4/1,5	16	200	310	700
4,364	48/11	K302_0044 ME10	2700	2300	3800	≤14	4,7	23,6	10/4/1,5	13	93	93	110
4,364	48/11	K302_0044 ME10	2700	2300	3800	>14≤19	5,0	23,6	10/4/1,5	14	100	100	130
4,364	48/11	K302_0044 ME20	2700	2300	3800	≤19	5,5	24,4	10/4/1,5	14	170	170	220
4,364	48/11	K302_0044 ME20	2700	2300	3800	>19≤24	6,3	24,5	10/4/1,5	16	210	250	320
4,364	48/11	K302_0044 ME20	2700	2300	3800	>24≤32	7,7	24,5	10/4/1,5	16	210	250	320
4,364	48/11	K302_0044 ME30	2700	2300	3800	≤24	10,0	26,2	10/4/1,5	15	210	310	500
4,364	48/11	K302_0044 ME30	2700	2300	3800	>24≤32	10	26,3	10/4/1,5	16	210	310	670
4,364	48/11	K302_0044 ME30	2700	2300	3800	>32≤38	12	26,4	10/4/1,5	16	210	310	700
5,375	43/8	K302_0054 ME20	2700	2300	3800	≤19	4,4	24,4	10/4/1,5	15	210	210	270
5,375	43/8	K302_0054 ME20	2700	2300	3800	>19≤24	5,1	24,5	10/4/1,5	16	220	310	390
5,375	43/8	K302_0054 ME20	2700	2300	3800	>24≤32	6,6	24,5	10/4/1,5	16	220	310	390
5,375	43/8	K302_0054 ME30	2700	2300	3800	≤24	8,7	26,3	10/4/1,5	16	220	310	390
5,375	43/8	K302_0054 ME30	2700	2300	3800	>24≤32	8,8	26,3	10/4/1,5	16	220	310	390
5,375	43/8	K302_0054 ME30	2700	2300	3800	>32≤38	11	26,4	10/4/1,5	16	220	310	390
6,000	6/1	K302_0060 ME10	2700	2300	3800	≤14	3,9	23,6	10/4/1,5	14	130	130	160
6,000	6/1	K302_0060 ME10	2700	2300	3800	>14≤19	4,1	23,6	10/4/1,5	15	140	140	170
6,000	6/1	K302_0060 ME20	2700	2300	3800	≤19	4,7	24,4	10/4/1,5	15	230	240	300
6,000	6/1	K302_0060 ME20	2700	2300	3800	>19≤24	5,4	24,5	10/4/1,5	16	230	350	440
6,000	6/1	K302_0060 ME20	2700	2300	3800	>24≤32	6,9	24,5	10/4/1,5	16	230	350	440
6,000	6/1	K302_0060 ME30	2700	2300	3800	≤24	9,1	26,2	10/4/1,5	16	230	350	690
6,000	6/1	K302_0060 ME30	2700	2300	3800	>24≤32	9,3	26,3	10/4/1,5	16	230	350	700
6,000	6/1	K302_0060 ME30	2700	2300	3800	>32≤38	11	26,4	10/4/1,5	16	230	350	700
6,740	2150/319	K302_0067 ME10	3200	2800	4200	≤14	2,7	23,6	10/4/1,5	15	140	140	180
6,740	2150/319	K302_0067 ME10	3200	2800	4200	>14≤19	2,9	23,6	10/4/1,5	16	160	160	200
6,740	2150/319	K302_0067 ME20	3200	2800	4200	≤19	3,5	24,4	10/4/1,5	15	240	270	330
6,740	2150/319	K302_0067 ME20	3200	2800	4200	>19≤24	4,2	24,5	10/4/1,5	16	240	360	490

Kegelradgetriebe K

Helical Bevel Gear Units K

Réducteurs à couple conique K



Bitte beachten Sie die Hinweise auf Seite K8!

Please take notice of the indications on page K8!

Veuillez s. v. p. prendre en considération les observations à la page K8!

i	i _{exakt}	Typ	n1MAX DBH [min-1]	n1MAX DBV [min-1]	n1MAX ZB [min-1]	MWø [mm]	J1 [10 ⁻⁴ kgm ²]	G [kg]	Δφ2 [arcmin]	C2 [Nm/ arcmin]	M2N [Nm]	M2B [Nm]	M2NOT [Nm]
K302 (M2BMAX=390 Nm)													
6,740	2150/319	K302_0067 ME20	3200	2800	4200	>24≤32	5,7	24,5	10/4/1,5	16	240	360	490
6,740	2150/319	K302_0067 ME30	3200	2800	4000	≤24	7,8	26,3	10/4/1,5	16	240	360	490
6,740	2150/319	K302_0067 ME30	3200	2800	4000	>24≤32	7,9	26,3	10/4/1,5	16	240	360	490
6,740	2150/319	K302_0067 ME30	3200	2800	4000	>32≤38	9,6	26,4	10/4/1,5	16	240	360	490
7,391	473/64	K302_0074 ME20	2700	2300	3800	≤19	3,8	24,4	10/4/1,5	16	250	290	370
7,391	473/64	K302_0074 ME20	2700	2300	3800	>19≤24	4,6	24,5	10/4/1,5	16	250	380	540
7,391	473/64	K302_0074 ME20	2700	2300	3800	>24≤32	6,0	24,5	10/4/1,5	16	250	380	540
7,391	473/64	K302_0074 ME30	2700	2300	3800	≤24	8,1	26,3	10/4/1,5	16	250	380	540
7,391	473/64	K302_0074 ME30	2700	2300	3800	>24≤32	8,3	26,3	10/4/1,5	16	250	380	540
7,391	473/64	K302_0074 ME30	2700	2300	3800	>32≤38	10,0	26,4	10/4/1,5	16	250	380	540
8,444	2322/275	K302_0084 ME10	3200	2800	4200	≤14	2,0	23,6	10/4/1,5	15	170	180	220
8,444	2322/275	K302_0084 ME10	3200	2800	4200	>14≤19	2,3	23,6	10/4/1,5	16	170	200	250
8,444	2322/275	K302_0084 ME20	3200	2800	4200	≤19	2,8	24,4	10/4/1,5	16	260	340	420
8,444	2322/275	K302_0084 ME20	3200	2800	4200	>19≤24	3,5	24,5	10/4/1,5	16	260	390	610
8,444	2322/275	K302_0084 ME20	3200	2800	4200	>24≤32	5,0	24,5	10/4/1,5	16	260	390	610
8,444	2322/275	K302_0084 ME30	3200	2800	4000	≤24	7,1	26,3	10/4/1,5	16	260	390	610
8,444	2322/275	K302_0084 ME30	3200	2800	4000	>24≤32	7,2	26,3	10/4/1,5	16	260	390	610
8,444	2322/275	K302_0084 ME30	3200	2800	4000	>32≤38	9,0	26,4	10/4/1,5	16	260	390	610
9,267	1075/116	K302_0093 ME10	3200	2800	4200	≤14	2,3	23,6	10/4/1,5	15	200	200	240
9,267	1075/116	K302_0093 ME10	3200	2800	4200	>14≤19	2,6	23,6	10/4/1,5	16	210	220	270
9,267	1075/116	K302_0093 ME20	3200	2800	4200	≤19	3,1	24,4	10/4/1,5	16	270	370	460
9,267	1075/116	K302_0093 ME20	3200	2800	4200	>19≤24	3,8	24,5	10/4/1,5	16	270	390	670
9,267	1075/116	K302_0093 ME20	3200	2800	4200	>24≤32	5,3	24,5	10/4/1,5	16	270	390	670
9,267	1075/116	K302_0093 ME30	3200	2800	4000	≤24	7,4	26,3	10/4/1,5	16	270	390	670
9,267	1075/116	K302_0093 ME30	3200	2800	4000	>24≤32	7,5	26,3	10/4/1,5	16	270	390	670
9,267	1075/116	K302_0093 ME30	3200	2800	4000	>32≤38	9,3	26,4	10/4/1,5	16	270	390	670
10,14	3010/297	K302_0100 ME10	3500	3100	5000	≤14	1,6	23,6	10/4/1,5	16	180	220	270
10,14	3010/297	K302_0100 ME10	3500	3100	5000	>14≤19	1,8	23,6	10/4/1,5	16	180	240	290
10,14	3010/297	K302_0100 ME20	3500	3100	5000	≤19	2,4	24,4	10/4/1,5	16	280	390	500
10,14	3010/297	K302_0100 ME20	3500	3100	5000	>19≤24	3,1	24,5	10/4/1,5	16	280	390	700
10,14	3010/297	K302_0100 ME20	3500	3100	5000	>24≤32	4,6	24,5	10/4/1,5	16	280	390	700
10,14	3010/297	K302_0100 ME30	3500	3100	4000	≤24	6,7	26,3	10/4/1,5	16	280	390	700
10,14	3010/297	K302_0100 ME30	3500	3100	4000	>24≤32	6,8	26,3	10/4/1,5	16	280	390	700
10,14	3010/297	K302_0100 ME30	3500	3100	4000	>32≤38	8,5	26,4	10/4/1,5	16	280	390	700
11,61	1161/100	K302_0115 ME10	3200	2800	4200	≤14	1,8	23,6	10/4/1,5	16	230	250	300
11,61	1161/100	K302_0115 ME10	3200	2800	4200	>14≤19	2,0	23,6	10/4/1,5	16	230	270	340
11,61	1161/100	K302_0115 ME20	3200	2800	4200	≤19	2,6	24,4	10/4/1,5	16	290	390	570
11,61	1161/100	K302_0115 ME20	3200	2800	4200	>19≤24	3,3	24,5	10/4/1,5	16	290	390	700
11,61	1161/100	K302_0115 ME20	3200	2800	4200	>24≤32	4,8	24,5	10/4/1,5	16	290	390	700
11,61	1161/100	K302_0115 ME30	3200	2800	4000	≤24	6,9	26,3	10/4/1,5	16	290	390	700
11,61	1161/100	K302_0115 ME30	3200	2800	4000	>24≤32	7,0	26,3	10/4/1,5	16	290	390	700
11,61	1161/100	K302_0115 ME30	3200	2800	4000	>32≤38	8,7	26,4	10/4/1,5	16	290	390	700
12,58	3182/253	K302_0125 ME10	3500	3100	5000	≤14	1,2	23,6	10/4/1,5	16	190	270	330
12,58	3182/253	K302_0125 ME10	3500	3100	5000	>14≤19	1,5	23,6	10/4/1,5	16	190	290	370
12,58	3182/253	K302_0125 ME20	3500	3100	5000	≤19	2,1	24,4	10/4/1,5	16	300	390	620
12,58	3182/253	K302_0125 ME20	3500	3100	5000	>19≤24	2,8	24,5	10/4/1,5	16	300	390	700
12,58	3182/253	K302_0125 ME20	3500	3100	5000	>24≤32	4,3	24,5	10/4/1,5	16	300	390	700
12,58	3182/253	K302_0125 ME30	3500	3100	4000	≤24	6,4	26,3	10/4/1,5	16	300	390	700
12,58	3182/253	K302_0125 ME30	3500	3100	4000	>24≤32	6,5	26,3	10/4/1,5	16	300	390	700
12,58	3182/253	K302_0125 ME30	3500	3100	4000	>32≤38	8,2	26,4	10/4/1,5	16	300	390	700
13,94	1505/108	K302_0140 ME10	3500	3100	5000	≤14	1,4	23,6	10/4/1,5	16	240	300	360
13,94	1505/108	K302_0140 ME10	3500	3100	5000	>14≤19	1,7	23,6	10/4/1,5	16	240	320	410
13,94	1505/108	K302_0140 ME20	3500	3100	5000	≤19	2,2	24,4	10/4/1,5	16	310	390	690
13,94	1505/108	K302_0140 ME20	3500	3100	5000	>19≤24	3,0	24,5	10/4/1,5	16	310	390	700
13,94	1505/108	K302_0140 ME20	3500	3100	5000	>24≤32	4,4	24,5	10/4/1,5	16	310	390	700
13,94	1505/108	K302_0140 ME30	3500	3100	4000	≤24	6,5	26,3	10/4/1,5	16	310	390	700
13,94	1505/108	K302_0140 ME30	3500	3100	4000	>24≤32	6,7	26,3	10/4/1,5	16	310	390	700
13,94	1505/108	K302_0140 ME30	3500	3100	4000	>32≤38	8,4	26,4	10/4/1,5	16	310	390	700
16,94	559/33	K302_0170 ME10	3800	3500	5000	≤14	0,93	23,6	10/4/1,5	16	200	360	440
16,94	559/33	K302_0170 ME10	3800	3500	5000	>14≤19	1,2	23,6	10/4/1,5	16	200	380	470
16,94	559/33	K302_0170 ME20	3500	3500	5000	≤19	1,7	24,4	10/4/1,5	16	330	390	700
16,94	559/33	K302_0170 ME20	3500	3500	5000	>19≤24	2,5	24,5	10/4/1,5	16	330	390	700

Kegelradgetriebe K

Helical Bevel Gear Units K

Réducteurs à couple conique K



Bitte beachten Sie die Hinweise auf Seite K8!

Please take notice of the indications on page K8!

Veuillez s. v. p. prendre en considération les observations à la page K8!

i	ixakt	Typ	n1MAX DBH [min ⁻¹]	n1MAX DBV [min ⁻¹]	n1MAX ZB [min ⁻¹]	MWø [mm]	J1 [10 ⁻⁴ kgm ²]	G [kg]	Δφ2 [arcmin]	C2 [Nm/ arcmin]	M2N [Nm]	M2B [Nm]	M2NOT [Nm]
K302 (M2BMAX=390 Nm)													
16,94	559/33	K302_0170 ME20	3500	3500	5000	>24≤32	3,9	24,5	10/4/1,5	16	330	390	700
16,94	559/33	K302_0170 ME30	3500	3500	4000	≤24	6,0	26,3	10/4/1,5	16	330	390	700
16,94	559/33	K302_0170 ME30	3500	3500	4000	>24≤32	6,2	26,3	10/4/1,5	16	330	390	700
16,94	559/33	K302_0170 ME30	3500	3500	4000	>32≤38	7,9	26,4	10/4/1,5	16	330	390	700
17,29	1591/92	K302_0175 ME10	3500	3100	5000	≤14	1,1	23,6	10/4/1,5	16	260	370	450
17,29	1591/92	K302_0175 ME10	3500	3100	5000	>14≤19	1,4	23,6	10/4/1,5	16	260	390	500
17,29	1591/92	K302_0175 ME20	3500	3100	5000	≤19	1,9	24,4	10/4/1,5	16	330	390	700
17,29	1591/92	K302_0175 ME20	3500	3100	5000	>19≤24	2,7	24,5	10/4/1,5	16	330	390	700
17,29	1591/92	K302_0175 ME20	3500	3100	5000	>24≤32	4,1	24,5	10/4/1,5	16	330	390	700
17,29	1591/92	K302_0175 ME30	3500	3100	4000	≤24	6,3	26,3	10/4/1,5	16	330	390	700
17,29	1591/92	K302_0175 ME30	3500	3100	4000	>24≤32	6,4	26,3	10/4/1,5	16	330	390	700
17,29	1591/92	K302_0175 ME30	3500	3100	4000	>32≤38	8,1	26,4	10/4/1,5	16	330	390	700
20,28	3569/176	K302_0200 ME10	3800	3500	5000	≤14	0,80	23,6	10/4/1,5	16	210	390	510
20,28	3569/176	K302_0200 ME10	3800	3500	5000	>14≤19	1,0	23,6	10/4/1,5	16	210	390	510
20,28	3569/176	K302_0200 ME20	3500	3500	5000	≤19	1,6	24,4	10/4/1,5	16	350	390	700
20,28	3569/176	K302_0200 ME20	3500	3500	5000	>19≤24	2,3	24,5	10/4/1,5	16	350	390	700
20,28	3569/176	K302_0200 ME20	3500	3500	5000	>24≤32	3,8	24,5	10/4/1,5	16	350	390	700
20,28	3569/176	K302_0200 ME30	3500	3500	4000	≤24	5,9	26,3	10/4/1,5	16	350	390	700
20,28	3569/176	K302_0200 ME30	3500	3500	4000	>24≤32	6,0	26,3	10/4/1,5	16	350	390	700
20,28	3569/176	K302_0200 ME30	3500	3500	4000	>32≤38	7,8	26,4	10/4/1,5	16	350	390	700
23,29	559/24	K302_0230 ME10	3800	3500	5000	≤14	0,88	23,6	10/4/1,5	16	270	390	610
23,29	559/24	K302_0230 ME10	3800	3500	5000	>14≤19	1,1	23,6	10/4/1,5	16	270	390	640
23,29	559/24	K302_0230 ME20	3500	3500	5000	≤19	1,7	24,4	10/4/1,5	16	350	390	700
23,29	559/24	K302_0230 ME20	3500	3500	5000	>19≤24	2,4	24,5	10/4/1,5	16	350	390	700
23,29	559/24	K302_0230 ME20	3500	3500	5000	>24≤32	3,9	24,5	10/4/1,5	16	350	390	700
23,29	559/24	K302_0230 ME30	3500	3500	4000	≤24	6,0	26,3	10/4/1,5	16	350	390	700
23,29	559/24	K302_0230 ME30	3500	3500	4000	>24≤32	6,1	26,3	10/4/1,5	16	350	390	700
23,29	559/24	K302_0230 ME30	3500	3500	4000	>32≤38	7,8	26,4	10/4/1,5	16	350	390	700
25,26	3612/143	K302_0250 ME10	3800	3500	5000	≤14	0,68	23,6	10/4/1,5	16	210	390	600
25,26	3612/143	K302_0250 ME10	3800	3500	5000	>14≤19	0,93	23,6	10/4/1,5	16	210	390	600
25,26	3612/143	K302_0250 ME20	3500	3500	5000	≤19	1,4	24,4	10/4/1,5	16	350	390	600
25,26	3612/143	K302_0250 ME20	3500	3500	5000	>19≤24	2,2	24,5	10/4/1,5	16	350	390	600
27,88	3569/128	K302_0280 ME10	3800	3500	5000	≤14	0,76	23,6	10/4/1,5	16	290	390	700
27,88	3569/128	K302_0280 ME10	3800	3500	5000	>14≤19	1,0	23,6	10/4/1,5	16	290	390	700
27,88	3569/128	K302_0280 ME20	3500	3500	5000	≤19	1,6	24,4	10/4/1,5	16	350	390	700
27,88	3569/128	K302_0280 ME20	3500	3500	5000	>19≤24	2,3	24,5	10/4/1,5	16	350	390	700
27,88	3569/128	K302_0280 ME20	3500	3500	5000	>24≤32	3,8	24,5	10/4/1,5	16	350	390	700
27,88	3569/128	K302_0280 ME30	3500	3500	4000	≤24	5,9	26,3	10/4/1,5	16	350	390	700
27,88	3569/128	K302_0280 ME30	3500	3500	4000	>24≤32	6,0	26,3	10/4/1,5	16	350	390	700
27,88	3569/128	K302_0280 ME30	3500	3500	4000	>32≤38	7,7	26,4	10/4/1,5	16	350	390	700
33,62	1849/55	K302_0340 ME10	3800	3500	5000	≤14	0,57	23,6	10/4/1,5	16	220	300	500
33,62	1849/55	K302_0340 ME10	3800	3500	5000	>14≤19	0,82	23,6	10/4/1,5	16	220	300	500
33,62	1849/55	K302_0340 ME20	3500	3500	5000	≤19	1,3	24,4	10/4/1,5	16	250	300	500
33,62	1849/55	K302_0340 ME20	3500	3500	5000	>19≤24	2,1	24,5	10/4/1,5	16	250	300	500
34,73	903/26	K302_0350 ME10	3800	3500	5000	≤14	0,65	23,6	10/4/1,5	16	290	390	700
34,73	903/26	K302_0350 ME10	3800	3500	5000	>14≤19	0,90	23,6	10/4/1,5	16	290	390	700
34,73	903/26	K302_0350 ME20	3500	3500	5000	≤19	1,4	24,4	10/4/1,5	16	350	390	700
34,73	903/26	K302_0350 ME20	3500	3500	5000	>19≤24	2,1	24,5	10/4/1,5	16	350	390	700
40,51	4902/121	K302_0410 ME10	3800	3500	5000	≤14	0,49	23,6	10/4/1,5	16	190	230	390
40,51	4902/121	K302_0410 ME10	3800	3500	5000	>14≤19	0,74	23,6	10/4/1,5	16	190	230	390
40,51	4902/121	K302_0410 ME20	3500	3500	5000	≤19	1,3	24,4	10/4/1,5	16	190	230	390
40,51	4902/121	K302_0410 ME20	3500	3500	5000	>19≤24	2,0	24,5	10/4/1,5	16	190	230	390
46,23	1849/40	K302_0460 ME10	3800	3500	5000	≤14	0,55	23,6	10/4/1,5	16	300	390	690
46,23	1849/40	K302_0460 ME10	3800	3500	5000	>14≤19	0,80	23,6	10/4/1,5	16	300	390	690
46,23	1849/40	K302_0460 ME20	3500	3500	5000	≤19	1,3	24,4	10/4/1,5	16	340	390	690
46,23	1849/40	K302_0460 ME20	3500	3500	5000	>19≤24	2,1	24,5	10/4/1,5	16	340	390	690
50,49	6665/132	K302_0500 ME10	3800	3500	5000	≤14	0,45	23,6	10/4/1,5	16	150	180	220
50,49	6665/132	K302_0500 ME10	3800	3500	5000	>14≤19	0,70	23,6	10/4/1,5	16	150	180	220
55,71	2451/44	K302_0560 ME10	3800	3500	5000	≤14	0,48	23,6	10/4/1,5	16	260	320	530
55,71	2451/44	K302_0560 ME10	3800	3500	5000	>14≤19	0,73	23,6	10/4/1,5	16	260	320	530
55,71	2451/44	K302_0560 ME20	3500	3500	5000	≤19	1,3	24,4	10/4/1,5	16	260	320	530
55,71	2451/44	K302_0560 ME20	3500	3500	5000	>19≤24	2,0	24,5	10/4/1,5	16	260	320	530

Kegelradgetriebe K

Helical Bevel Gear Units K

Réducteurs à couple conique K



Bitte beachten Sie die Hinweise auf Seite K8!

Please take notice of the indications on page K8!

Veuillez s. v. p. prendre en considération les observations à la page K8!

i	i _{exakt}	Typ	n1MAX DBH [min-1]	n1MAX DBV [min-1]	n1MAX ZB [min-1]	MWø [mm]	J1 [10 ⁻⁴ kgm ²]	G [kg]	Δφ2 [arcmin]	C2 [Nm/ arcmin]	M2N [Nm]	M2B [Nm]	M2NOT [Nm]
K302 (M2BMAX=390 Nm)													
69,43	6665/96	K302_0690 ME10	3800	3500	5000	≤14	0,44	23,6	10/4/1,5	16	210	240	300
69,43	6665/96	K302_0690 ME10	3800	3500	5000	>14≤19	0,69	23,6	10/4/1,5	16	210	240	300
K303 (M2BMAX=380 Nm)													
32,65	44892/1375	K303_0330 ME20	3500	3500	5000	≤19	1,4	29,5	10/5/2,5	16	350	380	580
32,65	44892/1375	K303_0330 ME20	3500	3500	5000	>19≤24	2,1	29,5	10/5/2,5	16	350	380	580
35,83	215/6	K303_0360 ME20	3500	3500	5000	≤19	1,4	29,5	10/5/2,5	16	350	380	630
35,83	215/6	K303_0360 ME20	3500	3500	5000	>19≤24	2,2	29,5	10/5/2,5	16	350	380	630
39,19	34916/891	K303_0390 ME20	3500	3500	5000	≤19	1,4	29,5	10/5/2,5	16	350	380	690
39,19	34916/891	K303_0390 ME20	3500	3500	5000	>19≤24	2,1	29,5	10/5/2,5	16	350	380	690
44,89	11223/250	K303_0450 ME20	3500	3500	5000	≤19	1,4	29,5	10/5/2,5	16	350	380	690
44,89	11223/250	K303_0450 ME20	3500	3500	5000	>19≤24	2,1	29,5	10/5/2,5	16	350	380	690
48,63	184556/3795	K303_0490 ME20	3500	3500	5000	≤19	1,4	29,5	10/5/2,5	16	350	380	690
48,63	184556/3795	K303_0490 ME20	3500	3500	5000	>19≤24	2,1	29,5	10/5/2,5	16	350	380	690
49,26	74777/1518	K303_0490 ME10	3800	3500	5000	≤14	0,47	28,5	10/5/2,5	16	250	250	320
49,26	74777/1518	K303_0490 ME10	3800	3500	5000	>14≤19	0,72	28,5	10/5/2,5	16	250	250	320
53,88	8729/162	K303_0540 ME20	3500	3500	5000	≤19	1,4	29,5	10/5/2,5	16	350	380	690
53,88	8729/162	K303_0540 ME20	3500	3500	5000	>19≤24	2,1	29,5	10/5/2,5	16	350	380	690
54,58	70735/1296	K303_0550 ME10	3800	3500	5000	≤14	0,48	28,5	10/5/2,5	16	280	280	350
54,58	70735/1296	K303_0550 ME10	3800	3500	5000	>14≤19	0,73	28,5	10/5/2,5	16	280	280	350
65,50	32422/495	K303_0650 ME20	3500	3500	5000	≤19	1,3	29,5	10/5/2,5	16	350	380	690
65,50	32422/495	K303_0650 ME20	3500	3500	5000	>19≤24	2,1	29,5	10/5/2,5	16	350	380	690
66,35	26273/396	K303_0660 ME10	3800	3500	5000	≤14	0,45	28,5	10/5/2,5	16	340	340	430
66,35	26273/396	K303_0660 ME10	3800	3500	5000	>14≤19	0,70	28,5	10/5/2,5	16	340	340	430
66,87	46139/690	K303_0670 ME20	3500	3500	5000	≤19	1,4	29,5	10/5/2,5	16	350	380	690
66,87	46139/690	K303_0670 ME20	3500	3500	5000	>19≤24	2,1	29,5	10/5/2,5	16	350	380	690
67,73	74777/1104	K303_0680 ME10	3800	3500	5000	≤14	0,46	28,5	10/5/2,5	16	350	350	430
67,73	74777/1104	K303_0680 ME10	3800	3500	5000	>14≤19	0,71	28,5	10/5/2,5	16	350	350	430
78,41	103501/1320	K303_0780 ME20	3500	3500	5000	≤19	1,3	29,5	10/5/2,5	16	350	380	690
78,41	103501/1320	K303_0780 ME20	3500	3500	5000	>19≤24	2,1	29,5	10/5/2,5	16	350	380	690
79,42	167743/2112	K303_0790 ME10	3800	3500	5000	≤14	0,44	28,5	10/5/2,5	16	350	380	510
79,42	167743/2112	K303_0790 ME10	3800	3500	5000	>14≤19	0,69	28,5	10/5/2,5	16	350	380	510
90,06	16211/180	K303_0900 ME20	3500	3500	5000	≤19	1,3	29,5	10/5/2,5	16	350	380	690
90,06	16211/180	K303_0900 ME20	3500	3500	5000	>19≤24	2,1	29,5	10/5/2,5	16	350	380	690
91,23	26273/288	K303_0910 ME10	3800	3500	5000	≤14	0,44	28,5	10/5/2,5	16	350	380	590
91,23	26273/288	K303_0910 ME10	3800	3500	5000	>14≤19	0,69	28,5	10/5/2,5	16	350	380	590
107,8	103501/960	K303_1080 ME20	3500	3500	5000	≤19	1,3	29,5	10/5/2,5	16	350	380	690
107,8	103501/960	K303_1080 ME20	3500	3500	5000	>19≤24	2,1	29,5	10/5/2,5	16	350	380	690
109,2	167743/1536	K303_1090 ME10	3800	3500	5000	≤14	0,43	28,5	10/5/2,5	16	350	380	690
109,2	167743/1536	K303_1090 ME10	3800	3500	5000	>14≤19	0,69	28,5	10/5/2,5	16	350	380	690
134,3	8729/65	K303_1340 ME20	3500	3500	5000	≤19	1,3	29,5	10/5/2,5	16	350	380	690
134,3	8729/65	K303_1340 ME20	3500	3500	5000	>19≤24	2,1	29,5	10/5/2,5	16	350	380	690
136,0	14147/104	K303_1360 ME10	3800	3500	5000	≤14	0,43	28,5	10/5/2,5	16	350	380	690
136,0	14147/104	K303_1360 ME10	3800	3500	5000	>14≤19	0,68	28,5	10/5/2,5	16	350	380	690
178,7	53621/300	K303_1790 ME20	3500	3500	5000	≤19	1,3	29,5	10/5/2,5	16	340	380	690
178,7	53621/300	K303_1790 ME20	3500	3500	5000	>19≤24	2,0	29,5	10/5/2,5	16	340	380	690
181,0	86903/480	K303_1810 ME10	3800	3500	5000	≤14	0,42	28,5	10/5/2,5	16	340	380	690
181,0	86903/480	K303_1810 ME10	3800	3500	5000	>14≤19	0,67	28,5	10/5/2,5	16	340	380	690
218,2	38399/176	K303_2180 ME10	3800	3500	5000	≤14	0,42	28,5	10/5/2,5	16	260	320	530
218,2	38399/176	K303_2180 ME10	3800	3500	5000	>14≤19	0,67	28,5	10/5/2,5	16	260	320	530
271,9	313255/1152	K303_2720 ME10	3800	3500	5000	≤14	0,42	28,5	10/5/2,5	16	210	240	300
271,9	313255/1152	K303_2720 ME10	3800	3500	5000	>14≤19	0,67	28,5	10/5/2,5	16	210	240	300

Kegelradgetriebe K

Helical Bevel Gear Units K

Réducteurs à couple conique K



Bitte beachten Sie die Hinweise auf Seite K8!

Please take notice of the indications on page K8!

Veuillez s. v. p. prendre en considération les observations à la page K8!

i	ixakt	Typ	n1MAX DBH [min ⁻¹]	n1MAX DBV [min ⁻¹]	n1MAX ZB [min ⁻¹]	MWø [mm]	J1 [10 ⁻⁴ kgm ²]	G [kg]	Δφ2 [arcmin]	C2 [Nm/ arcmin]	M2N [Nm]	M2B [Nm]	M2NOT [Nm]
K402 (M2BMAX=600 Nm)													
4,000	4/1	K402_0040 ME20	2600	2200	3500	≤19	11	38,1	10/4/1,5	23	160	160	200
4,000	4/1	K402_0040 ME20	2600	2200	3500	>19≤24	12	38,2	10/4/1,5	27	230	230	290
4,000	4/1	K402_0040 ME20	2600	2200	3500	>24≤32	13	38,2	10/4/1,5	29	230	230	290
4,000	4/1	K402_0040 ME30	2600	2200	3500	≤24	15	39,7	10/4/1,5	27	310	370	460
4,000	4/1	K402_0040 ME30	2600	2200	3500	>24≤32	15	39,8	10/4/1,5	29	310	460	610
4,000	4/1	K402_0040 ME30	2600	2200	3500	>32≤38	17	39,9	10/4/1,5	30	310	460	780
4,000	4/1	K402_0040 ME40	2600	2200	3500	≤38	21	44,5	10/4/1,5	29	310	460	780
4,000	4/1	K402_0040 ME40	2600	2200	3500	>38≤48	34	44,9	10/4/1,5	30	310	460	780
4,364	48/11	K402_0044 ME20	2600	2200	3500	≤19	9,6	38,1	10/4/1,5	24	170	170	220
4,364	48/11	K402_0044 ME20	2600	2200	3500	>19≤24	10	38,2	10/4/1,5	28	250	250	320
4,364	48/11	K402_0044 ME20	2600	2200	3500	>24≤32	12	38,2	10/4/1,5	29	250	250	320
4,364	48/11	K402_0044 ME30	2600	2200	3500	≤24	14	39,7	10/4/1,5	27	310	400	500
4,364	48/11	K402_0044 ME30	2600	2200	3500	>24≤32	14	39,8	10/4/1,5	30	310	470	670
4,364	48/11	K402_0044 ME30	2600	2200	3500	>32≤38	16	39,9	10/4/1,5	30	310	470	850
4,364	48/11	K402_0044 ME40	2600	2200	3500	≤38	19	44,5	10/4/1,5	29	310	470	850
4,364	48/11	K402_0044 ME40	2600	2200	3500	>38≤48	33	44,9	10/4/1,5	30	310	470	850
5,422	1849/341	K402_0054 ME20	2600	2200	3500	≤19	7,2	38,1	10/4/1,5	26	220	220	270
5,422	1849/341	K402_0054 ME20	2600	2200	3500	>19≤24	7,9	38,2	10/4/1,5	29	320	320	390
5,422	1849/341	K402_0054 ME20	2600	2200	3500	>24≤32	9,4	38,2	10/4/1,5	30	320	320	390
5,422	1849/341	K402_0054 ME30	2600	2200	3500	≤24	12	39,7	10/4/1,5	29	340	500	630
5,422	1849/341	K402_0054 ME30	2600	2200	3500	>24≤32	12	39,8	10/4/1,5	30	340	510	830
5,422	1849/341	K402_0054 ME30	2600	2200	3500	>32≤38	14	39,9	10/4/1,5	30	340	510	1050
5,422	1849/341	K402_0054 ME40	2600	2200	3500	≤38	17	44,5	10/4/1,5	30	340	510	1050
5,422	1849/341	K402_0054 ME40	2600	2200	3500	>38≤48	31	44,9	10/4/1,5	30	340	510	1050
6,000	6/1	K402_0060 ME20	2600	2200	3500	≤19	8,0	38,1	10/4/1,5	26	240	240	300
6,000	6/1	K402_0060 ME20	2600	2200	3500	>19≤24	8,7	38,2	10/4/1,5	29	350	350	440
6,000	6/1	K402_0060 ME20	2600	2200	3500	>24≤32	10	38,2	10/4/1,5	30	350	350	440
6,000	6/1	K402_0060 ME30	2600	2200	3500	≤24	12	39,7	10/4/1,5	29	350	520	690
6,000	6/1	K402_0060 ME30	2600	2200	3500	>24≤32	13	39,8	10/4/1,5	30	350	520	920
6,000	6/1	K402_0060 ME30	2600	2200	3500	>32≤38	14	39,9	10/4/1,5	30	350	520	1100
6,000	6/1	K402_0060 ME40	2600	2200	3500	≤38	18	44,5	10/4/1,5	30	350	520	1100
6,000	6/1	K402_0060 ME40	2600	2200	3500	>38≤48	31	44,9	10/4/1,5	30	350	520	1100
6,719	215/32	K402_0067 ME20	3000	2600	4000	≤19	5,4	38,1	10/4/1,5	27	270	270	330
6,719	215/32	K402_0067 ME20	3000	2600	4000	>19≤24	6,2	38,2	10/4/1,5	29	360	390	490
6,719	215/32	K402_0067 ME20	3000	2600	4000	>24≤32	7,6	38,2	10/4/1,5	30	360	390	490
6,719	215/32	K402_0067 ME30	3000	2600	4000	≤24	9,9	39,7	10/4/1,5	29	360	550	780
6,719	215/32	K402_0067 ME30	3000	2600	4000	>24≤32	10	39,8	10/4/1,5	30	360	550	1030
6,719	215/32	K402_0067 ME30	3000	2600	4000	>32≤38	12	39,9	10/4/1,5	31	360	550	1100
6,719	215/32	K402_0067 ME40	3000	2600	3500	≤38	15	44,5	10/4/1,5	30	360	550	1100
6,719	215/32	K402_0067 ME40	3000	2600	3500	>38≤48	29	44,9	10/4/1,5	30	360	550	1100
7,456	1849/248	K402_0075 ME20	2600	2200	3500	≤19	6,2	38,1	10/4/1,5	28	300	300	370
7,456	1849/248	K402_0075 ME20	2600	2200	3500	>19≤24	6,9	38,2	10/4/1,5	30	380	430	540
7,456	1849/248	K402_0075 ME20	2600	2200	3500	>24≤32	8,4	38,2	10/4/1,5	30	380	430	540
7,456	1849/248	K402_0075 ME30	2600	2200	3500	≤24	11	39,7	10/4/1,5	30	380	560	860
7,456	1849/248	K402_0075 ME30	2600	2200	3500	>24≤32	11	39,8	10/4/1,5	30	380	560	1100
7,456	1849/248	K402_0075 ME30	2600	2200	3500	>32≤38	13	39,9	10/4/1,5	31	380	560	1100
7,456	1849/248	K402_0075 ME40	2600	2200	3500	≤38	16	44,5	10/4/1,5	30	380	560	1100
7,456	1849/248	K402_0075 ME40	2600	2200	3500	>38≤48	30	44,9	10/4/1,5	31	380	560	1100
8,377	645/77	K402_0084 ME20	3000	2600	4000	≤19	4,2	38,1	10/4/1,5	28	330	330	410
8,377	645/77	K402_0084 ME20	3000	2600	4000	>19≤24	4,9	38,2	10/4/1,5	30	390	490	610
8,377	645/77	K402_0084 ME20	3000	2600	4000	>24≤32	6,4	38,2	10/4/1,5	30	390	490	610
8,377	645/77	K402_0084 ME30	3000	2600	4000	≤24	8,6	39,7	10/4/1,5	30	390	590	970
8,377	645/77	K402_0084 ME30	3000	2600	4000	>24≤32	8,8	39,8	10/4/1,5	31	390	590	1100
8,377	645/77	K402_0084 ME30	3000	2600	4000	>32≤38	11	39,9	10/4/1,5	31	390	590	1100
8,377	645/77	K402_0084 ME40	3000	2600	3500	≤38	14	44,5	10/4/1,5	30	390	590	1100
8,377	645/77	K402_0084 ME40	3000	2600	3500	>38≤48	28	44,9	10/4/1,5	31	390	590	1100
9,238	2365/256	K402_0092 ME20	3000	2600	4000	≤19	4,8	38,1	10/4/1,5	29	370	370	460
9,238	2365/256	K402_0092 ME20	3000	2600	4000	>19≤24	5,5	38,2	10/4/1,5	30	400	540	670
9,238	2365/256	K402_0092 ME20	3000	2600	4000	>24≤32	7,0	38,2	10/4/1,5	30	400	540	670
9,238	2365/256	K402_0092 ME30	3000	2600	4000	≤24	9,2	39,7	10/4/1,5	30	400	600	1070
9,238	2365/256	K402_0092 ME30	3000	2600	4000	>24≤32	9,3	39,8	10/4/1,5	31	400	600	1100
9,238	2365/256	K402_0092 ME30	3000	2600	4000	>32≤38	11	39,9	10/4/1,5	31	400	600	1100

Kegelradgetriebe K

Helical Bevel Gear Units K

Réducteurs à couple conique K



Bitte beachten Sie die Hinweise auf Seite K8!

Please take notice of the indications on page K8!

Veuillez s. v. p. prendre en considération les observations à la page K8!

i	ixakt	Typ	n1MAX DBH [min-1]	n1MAX DBV [min-1]	n1MAX ZB [min-1]	MWø [mm]	J1 [10 ⁻⁴ kgm ²]	G [kg]	Δφ2 [arcmin]	C2 [Nm/ arcmin]	M2N [Nm]	M2B [Nm]	M2NOT [Nm]
K402 (M2BMAX=600 Nm)													
9,238	2365/256	K402_0092 ME40	3000	2600	3500	≤38	14	44,5	10/4/1,5	31	400	600	1100
9,238	2365/256	K402_0092 ME40	3000	2600	3500	>38≤48	28	44,9	10/4/1,5	31	400	600	1100
10,10	1333/132	K402_0100 ME20	3400	3000	4500	≤19	3,4	38,1	10/4/1,5	29	400	400	500
10,10	1333/132	K402_0100 ME20	3400	3000	4500	>19≤24	4,2	38,2	10/4/1,5	30	420	590	730
10,10	1333/132	K402_0100 ME20	3400	3000	4500	>24≤32	5,6	38,2	10/4/1,5	30	420	590	730
10,10	1333/132	K402_0100 ME30	3400	3000	4000	≤24	7,9	39,7	10/4/1,5	30	420	600	1100
10,10	1333/132	K402_0100 ME30	3400	3000	4000	>24≤32	8,0	39,8	10/4/1,5	31	420	600	1100
10,10	1333/132	K402_0100 ME30	3400	3000	4000	>32≤38	9,8	39,9	10/4/1,5	31	420	600	1100
10,10	1333/132	K402_0100 ME40	3000	3000	3500	≤38	13	44,5	10/4/1,5	31	420	600	1100
10,10	1333/132	K402_0100 ME40	3000	3000	3500	>38≤48	27	44,9	10/4/1,5	31	420	600	1100
11,52	645/56	K402_0115 ME20	3000	2600	4000	≤19	3,8	38,1	10/4/1,5	30	430	460	570
11,52	645/56	K402_0115 ME20	3000	2600	4000	>19≤24	4,5	38,2	10/4/1,5	30	430	600	840
11,52	645/56	K402_0115 ME20	3000	2600	4000	>24≤32	6,0	38,2	10/4/1,5	31	430	600	840
11,52	645/56	K402_0115 ME30	3000	2600	4000	≤24	8,2	39,7	10/4/1,5	30	430	600	1100
11,52	645/56	K402_0115 ME30	3000	2600	4000	>24≤32	8,3	39,8	10/4/1,5	31	430	600	1100
11,52	645/56	K402_0115 ME30	3000	2600	4000	>32≤38	10	39,9	10/4/1,5	31	430	600	1100
11,52	645/56	K402_0115 ME40	3000	2600	3500	≤38	13	44,5	10/4/1,5	31	430	600	1100
11,52	645/56	K402_0115 ME40	3000	2600	3500	>38≤48	27	44,9	10/4/1,5	31	430	600	1100
12,66	2924/231	K402_0125 ME20	3400	3000	4500	≤19	2,8	38,1	10/4/1,5	30	450	500	630
12,66	2924/231	K402_0125 ME20	3400	3000	4500	>19≤24	3,5	38,2	10/4/1,5	30	450	600	870
12,66	2924/231	K402_0125 ME20	3400	3000	4500	>24≤32	5,0	38,2	10/4/1,5	31	450	600	870
12,66	2924/231	K402_0125 ME30	3400	3000	4000	≤24	7,2	39,7	10/4/1,5	30	450	600	1100
12,66	2924/231	K402_0125 ME30	3400	3000	4000	>24≤32	7,4	39,8	10/4/1,5	31	450	600	1100
12,66	2924/231	K402_0125 ME30	3400	3000	4000	>32≤38	9,1	39,9	10/4/1,5	31	450	600	1100
12,66	2924/231	K402_0125 ME40	3000	3000	3500	≤38	12	44,5	10/4/1,5	31	450	600	1100
12,66	2924/231	K402_0125 ME40	3000	3000	3500	>38≤48	26	44,9	10/4/1,5	31	450	600	1100
13,89	1333/96	K402_0140 ME20	3400	3000	4500	≤19	3,1	38,1	10/4/1,5	30	460	550	690
13,89	1333/96	K402_0140 ME20	3400	3000	4500	>19≤24	3,9	38,2	10/4/1,5	31	460	600	1010
13,89	1333/96	K402_0140 ME20	3400	3000	4500	>24≤32	5,3	38,2	10/4/1,5	31	460	600	1010
13,89	1333/96	K402_0140 ME30	3400	3000	4000	≤24	7,6	39,7	10/4/1,5	30	460	600	1100
13,89	1333/96	K402_0140 ME30	3400	3000	4000	>24≤32	7,7	39,8	10/4/1,5	31	460	600	1100
13,89	1333/96	K402_0140 ME30	3400	3000	4000	>32≤38	9,5	39,9	10/4/1,5	31	460	600	1100
13,89	1333/96	K402_0140 ME40	3000	3000	3500	≤38	13	44,5	10/4/1,5	31	460	600	1100
13,89	1333/96	K402_0140 ME40	3000	3000	3500	>38≤48	26	44,9	10/4/1,5	31	460	600	1100
16,94	559/33	K402_0170 ME20	3500	3300	5000	≤19	2,2	38,1	10/4/1,5	30	490	600	840
16,94	559/33	K402_0170 ME20	3500	3300	5000	>19≤24	2,9	38,2	10/4/1,5	31	490	600	1010
16,94	559/33	K402_0170 ME20	3500	3300	5000	>24≤32	4,4	38,2	10/4/1,5	31	490	600	1010
16,94	559/33	K402_0170 ME30	3500	3300	4000	≤24	6,6	39,7	10/4/1,5	31	490	600	1100
16,94	559/33	K402_0170 ME30	3500	3300	4000	>24≤32	6,8	39,8	10/4/1,5	31	490	600	1100
16,94	559/33	K402_0170 ME30	3500	3300	4000	>32≤38	8,5	39,9	10/4/1,5	31	490	600	1100
16,94	559/33	K402_0170 ME40	3000	3000	3500	≤38	12	44,5	10/4/1,5	31	490	600	1100
16,94	559/33	K402_0170 ME40	3000	3000	3500	>38≤48	25	44,9	10/4/1,5	31	490	600	1100
17,41	731/42	K402_0175 ME20	3400	3000	4500	≤19	2,6	38,1	10/4/1,5	30	500	600	860
17,41	731/42	K402_0175 ME20	3400	3000	4500	>19≤24	3,3	38,2	10/4/1,5	31	500	600	1100
17,41	731/42	K402_0175 ME20	3400	3000	4500	>24≤32	4,8	38,2	10/4/1,5	31	500	600	1100
17,41	731/42	K402_0175 ME30	3400	3000	4000	≤24	7,0	39,7	10/4/1,5	31	500	600	1100
17,41	731/42	K402_0175 ME30	3400	3000	4000	>24≤32	7,2	39,8	10/4/1,5	31	500	600	1100
17,41	731/42	K402_0175 ME30	3400	3000	4000	>32≤38	8,9	39,9	10/4/1,5	31	500	600	1100
17,41	731/42	K402_0175 ME40	3000	3000	3500	≤38	12	44,5	10/4/1,5	31	500	600	1100
17,41	731/42	K402_0175 ME40	3000	3000	3500	>38≤48	26	44,9	10/4/1,5	31	500	600	1100
20,20	1333/66	K402_0200 ME20	3500	3300	5000	≤19	1,9	38,1	10/4/1,5	30	520	600	1000
20,20	1333/66	K402_0200 ME20	3500	3300	5000	>19≤24	2,7	38,2	10/4/1,5	31	520	600	1100
20,20	1333/66	K402_0200 ME20	3500	3300	5000	>24≤32	4,1	38,2	10/4/1,5	31	520	600	1100
20,20	1333/66	K402_0200 ME30	3500	3300	4000	≤24	6,2	39,8	10/4/1,5	31	520	600	1100
20,20	1333/66	K402_0200 ME30	3500	3300	4000	>24≤32	6,4	39,8	10/4/1,5	31	520	600	1100
20,20	1333/66	K402_0200 ME30	3500	3300	4000	>32≤38	8,1	39,9	10/4/1,5	31	520	600	1100
23,29	559/24	K402_0230 ME20	3500	3300	5000	≤19	2,1	38,1	10/4/1,5	31	550	600	1100
23,29	559/24	K402_0230 ME20	3500	3300	5000	>19≤24	2,8	38,2	10/4/1,5	31	550	600	1100
23,29	559/24	K402_0230 ME20	3500	3300	5000	>24≤32	4,3	38,2	10/4/1,5	31	550	600	1100
23,29	559/24	K402_0230 ME30	3500	3300	4000	≤24	6,5	39,7	10/4/1,5	31	550	600	1100
23,29	559/24	K402_0230 ME30	3500	3300	4000	>24≤32	6,6	39,8	10/4/1,5	31	550	600	1100
23,29	559/24	K402_0230 ME30	3500	3300	4000	>32≤38	8,4	39,9	10/4/1,5	31	550	600	1100

Kegelradgetriebe **K**

Helical Bevel Gear Units **K**

Réducteurs à couple conique **K**



Bitte beachten Sie die Hinweise auf Seite K8!

Please take notice of the indications on page K8!

Veuillez s. v. p. prendre en considération les observations à la page K8!

i	ixakt	Typ	n1MAX DBH [min ⁻¹]	n1MAX DBV [min ⁻¹]	n1MAX ZB [min ⁻¹]	MWø [mm]	J1 [10 ⁻⁴ kgm ²]	G [kg]	Δφ2 [arcmin]	C2 [Nm/ arcmin]	M2N [Nm]	M2B [Nm]	M2NOT [Nm]
K402 (M2BMAX=600 Nm)													
23,29	559/24	K402_0230 ME40	3000	3000	3500	≤38	12	44,5	10/4/1,5	31	550	600	1100
23,29	559/24	K402_0230 ME40	3000	3000	3500	>38≤48	25	44,9	10/4/1,5	31	550	600	1100
25,28	4171/165	K402_0250 ME20	3500	3300	5000	≤19	1,7	38,1	10/4/1,5	31	500	600	1000
25,28	4171/165	K402_0250 ME20	3500	3300	5000	>19≤24	2,4	38,2	10/4/1,5	31	500	600	1000
25,28	4171/165	K402_0250 ME20	3500	3300	5000	>24≤32	3,9	38,2	10/4/1,5	31	500	600	1000
25,28	4171/165	K402_0250 ME30	3500	3300	4000	≤24	6,0	39,8	10/4/1,5	31	500	600	1000
25,28	4171/165	K402_0250 ME30	3500	3300	4000	>24≤32	6,1	39,8	10/4/1,5	31	500	600	1000
25,28	4171/165	K402_0250 ME30	3500	3300	4000	>32≤38	7,9	39,9	10/4/1,5	31	500	600	1000
27,77	1333/48	K402_0280 ME20	3500	3300	5000	≤19	1,8	38,1	10/4/1,5	31	550	600	1100
27,77	1333/48	K402_0280 ME20	3500	3300	5000	>19≤24	2,6	38,2	10/4/1,5	31	550	600	1100
27,77	1333/48	K402_0280 ME20	3500	3300	5000	>24≤32	4,0	38,2	10/4/1,5	31	550	600	1100
27,77	1333/48	K402_0280 ME30	3500	3300	4000	≤24	6,2	39,8	10/4/1,5	31	550	600	1100
27,77	1333/48	K402_0280 ME30	3500	3300	4000	>24≤32	6,3	39,8	10/4/1,5	31	550	600	1100
27,77	1333/48	K402_0280 ME30	3500	3300	4000	>32≤38	8,0	39,9	10/4/1,5	31	550	600	1100
33,68	4816/143	K402_0340 ME20	3500	3300	5000	≤19	1,5	38,1	10/4/1,5	31	390	470	710
33,68	4816/143	K402_0340 ME20	3500	3300	5000	>19≤24	2,2	38,1	10/4/1,5	31	390	470	710
34,76	4171/120	K402_0350 ME20	3500	3300	5000	≤19	1,7	38,1	10/4/1,5	31	550	600	1100
34,76	4171/120	K402_0350 ME20	3500	3300	5000	>19≤24	2,4	38,2	10/4/1,5	31	550	600	1100
34,76	4171/120	K402_0350 ME20	3500	3300	5000	>24≤32	3,9	38,2	10/4/1,5	31	550	600	1100
34,76	4171/120	K402_0350 ME30	3500	3300	4000	≤24	6,0	39,8	10/4/1,5	31	550	600	1100
34,76	4171/120	K402_0350 ME30	3500	3300	4000	>24≤32	6,1	39,8	10/4/1,5	31	550	600	1100
34,76	4171/120	K402_0350 ME30	3500	3300	4000	>32≤38	7,8	39,9	10/4/1,5	31	550	600	1100
40,51	4902/121	K402_0410 ME20	3500	3300	5000	≤19	1,4	38,1	10/4/1,5	31	310	370	620
40,51	4902/121	K402_0410 ME20	3500	3300	5000	>19≤24	2,1	38,1	10/4/1,5	31	310	370	620
46,31	602/13	K402_0460 ME20	3500	3300	5000	≤19	1,4	38,1	10/4/1,5	31	530	600	980
46,31	602/13	K402_0460 ME20	3500	3300	5000	>19≤24	2,2	38,1	10/4/1,5	31	530	600	980
50,43	5547/110	K402_0500 ME20	3500	3300	5000	≤19	1,3	38,1	10/4/1,5	31	270	320	430
50,43	5547/110	K402_0500 ME20	3500	3300	5000	>19≤24	2,0	38,2	10/4/1,5	31	270	320	430
55,71	2451/44	K402_0560 ME20	3500	3300	5000	≤19	1,4	38,1	10/4/1,5	31	420	510	850
55,71	2451/44	K402_0560 ME20	3500	3300	5000	>19≤24	2,1	38,1	10/4/1,5	31	420	510	850
69,34	5547/80	K402_0690 ME20	3500	3300	5000	≤19	1,3	38,1	10/4/1,5	31	370	440	590
69,34	5547/80	K402_0690 ME20	3500	3300	5000	>19≤24	2,0	38,2	10/4/1,5	31	370	440	590
K403 (M2BMAX=590 Nm)													
32,39	2494/77	K403_0320 ME20	3500	3300	5000	≤19	1,5	42,3	10/5/2,5	31	460	460	570
32,39	2494/77	K403_0320 ME20	3500	3300	5000	>19≤24	2,2	42,3	10/5/2,5	31	460	460	570
35,72	13717/384	K403_0360 ME20	3500	3300	5000	≤19	1,5	42,3	10/5/2,5	31	510	510	630
35,72	13717/384	K403_0360 ME20	3500	3300	5000	>19≤24	2,3	42,3	10/5/2,5	31	510	510	630
39,05	38657/990	K403_0390 ME20	3500	3300	5000	≤19	1,5	42,3	10/5/2,5	31	550	550	690
39,05	38657/990	K403_0390 ME20	3500	3300	5000	>19≤24	2,2	42,3	10/5/2,5	31	550	550	690
44,54	1247/28	K403_0450 ME20	3500	3300	5000	≤19	1,5	42,3	10/5/2,5	31	550	590	790
44,54	1247/28	K403_0450 ME20	3500	3300	5000	>19≤24	2,2	42,3	10/5/2,5	31	550	590	790
48,94	169592/3465	K403_0490 ME20	3500	3300	5000	≤19	1,4	42,3	10/5/2,5	31	550	590	870
48,94	169592/3465	K403_0490 ME20	3500	3300	5000	>19≤24	2,1	42,3	10/5/2,5	31	550	590	870
53,69	38657/720	K403_0540 ME20	3500	3300	5000	≤19	1,4	42,3	10/5/2,5	31	550	590	950
53,69	38657/720	K403_0540 ME20	3500	3300	5000	>19≤24	2,2	42,3	10/5/2,5	31	550	590	950
65,50	32422/495	K403_0650 ME20	3500	3300	5000	≤19	1,4	42,3	10/5/2,5	31	550	590	1010
65,50	32422/495	K403_0650 ME20	3500	3300	5000	>19≤24	2,1	42,3	10/5/2,5	31	550	590	1010
66,35	26273/396	K403_0660 ME10	3600	3300	5000	≤14	0,47	41,3	10/5/2,5	31	340	340	430
66,35	26273/396	K403_0660 ME10	3600	3300	5000	>14≤19	0,73	41,3	10/5/2,5	31	340	340	430
67,30	21199/315	K403_0670 ME20	3500	3300	5000	≤19	1,4	42,3	10/5/2,5	31	550	590	1080
67,30	21199/315	K403_0670 ME20	3500	3300	5000	>19≤24	2,1	42,3	10/5/2,5	31	550	590	1080
68,17	34357/504	K403_0680 ME10	3600	3300	5000	≤14	0,50	41,3	10/5/2,5	31	350	350	440
68,17	34357/504	K403_0680 ME10	3600	3300	5000	>14≤19	0,75	41,3	10/5/2,5	31	350	350	440
78,10	38657/495	K403_0780 ME20	3500	3300	5000	≤19	1,3	42,3	10/5/2,5	31	550	590	1080
78,10	38657/495	K403_0780 ME20	3500	3300	5000	>19≤24	2,1	42,3	10/5/2,5	31	550	590	1080
79,11	62651/792	K403_0790 ME10	3600	3300	5000	≤14	0,46	41,3	10/5/2,5	31	400	410	510
79,11	62651/792	K403_0790 ME10	3600	3300	5000	>14≤19	0,71	41,3	10/5/2,5	31	400	410	510
90,06	16211/180	K403_0900 ME20	3500	3300	5000	≤19	1,4	42,3	10/5/2,5	31	550	590	1080
90,06	16211/180	K403_0900 ME20	3500	3300	5000	>19≤24	2,1	42,3	10/5/2,5	31	550	590	1080

Kegelradgetriebe K

Helical Bevel Gear Units K

Réducteurs à couple conique K



Bitte beachten Sie die Hinweise auf Seite K8!

Please take notice of the indications on page K8!

Veuillez s. v. p. prendre en considération les observations à la page K8!

i	i _{exakt}	Typ	n1MAX DBH [min-1]	n1MAX DBV [min-1]	n1MAX ZB [min-1]	MWø [mm]	J1 [10 ⁻⁴ kgm ²]	G [kg]	Δφ2 [arcmin]	C2 [Nm/ arcmin]	M2N [Nm]	M2B [Nm]	M2NOT [Nm]
K403 (M2BMAX=590 Nm)													
91,23	26273/288	K403_0910 ME10	3600	3300	5000	≤14	0,47	41,3	10/5/2,5	31	470	470	590
91,23	26273/288	K403_0910 ME10	3600	3300	5000	>14≤19	0,72	41,3	10/5/2,5	31	470	470	590
107,4	38657/360	K403_1070 ME20	3500	3300	5000	≤19	1,3	42,3	10/5/2,5	31	550	590	1080
107,4	38657/360	K403_1070 ME20	3500	3300	5000	>19≤24	2,1	42,3	10/5/2,5	31	550	590	1080
108,8	62651/576	K403_1090 ME10	3600	3300	5000	≤14	0,45	41,3	10/5/2,5	31	550	560	700
108,8	62651/576	K403_1090 ME10	3600	3300	5000	>14≤19	0,70	41,3	10/5/2,5	31	550	560	700
134,4	120959/900	K403_1340 ME20	3500	3300	5000	≤19	1,3	42,3	10/5/2,5	31	550	590	1080
134,4	120959/900	K403_1340 ME20	3500	3300	5000	>19≤24	2,1	42,3	10/5/2,5	31	550	590	1080
136,1	196037/1440	K403_1360 ME10	3600	3300	5000	≤14	0,44	41,3	10/5/2,5	31	550	590	810
136,1	196037/1440	K403_1360 ME10	3600	3300	5000	>14≤19	0,69	41,3	10/5/2,5	31	550	590	810
179,1	34916/195	K403_1790 ME20	3500	3300	5000	≤19	1,3	42,3	10/5/2,5	31	530	590	980
179,1	34916/195	K403_1790 ME20	3500	3300	5000	>19≤24	2,1	42,3	10/5/2,5	31	530	590	980
181,4	14147/78	K403_1810 ME10	3600	3300	5000	≤14	0,43	41,3	10/5/2,5	31	530	590	980
181,4	14147/78	K403_1810 ME10	3600	3300	5000	>14≤19	0,68	41,3	10/5/2,5	31	530	590	980
215,4	23693/110	K403_2150 ME20	3500	3300	5000	≤19	1,3	42,3	10/5/2,5	31	420	510	850
215,4	23693/110	K403_2150 ME20	3500	3300	5000	>19≤24	2,0	42,3	10/5/2,5	31	420	510	850
218,2	38399/176	K403_2180 ME10	3600	3300	5000	≤14	0,42	41,3	10/5/2,5	31	420	510	850
218,2	38399/176	K403_2180 ME10	3600	3300	5000	>14≤19	0,68	41,3	10/5/2,5	31	420	510	850
271,6	86903/320	K403_2720 ME10	3600	3300	5000	≤14	0,42	41,3	10/5/2,5	31	370	440	590
271,6	86903/320	K403_2720 ME10	3600	3300	5000	>14≤19	0,67	41,3	10/5/2,5	31	370	440	590
K513 (M2BMAX=1000 Nm)													
7,347	551/75	K513_0073 ME30	1900	1800	3000	≤24	22	45,5	10/5/2	46	670	670	840
7,347	551/75	K513_0073 ME30	1900	1800	3000	>24≤32	22	45,6	10/5/2	48	690	890	1110
7,347	551/75	K513_0073 ME30	1900	1800	3000	>32≤38	23	45,7	10/5/2	49	690	1000	1400
7,347	551/75	K513_0073 ME40	1900	1800	3000	≤38	27	50,3	10/5/2	48	690	1000	1400
7,347	551/75	K513_0073 ME40	1900	1800	3000	>38≤48	40	50,7	10/5/2	49	690	1000	1400
8,134	17081/2100	K513_0081 ME30	1900	1800	3000	≤24	20	45,5	10/5/2	47	720	740	930
8,134	17081/2100	K513_0081 ME30	1900	1800	3000	>24≤32	20	45,6	10/5/2	49	720	990	1230
8,134	17081/2100	K513_0081 ME30	1900	1800	3000	>32≤38	22	45,7	10/5/2	49	720	1000	1560
8,134	17081/2100	K513_0081 ME40	1900	1800	3000	≤38	25	50,3	10/5/2	48	720	1000	1560
8,134	17081/2100	K513_0081 ME40	1900	1800	3000	>38≤48	39	50,7	10/5/2	49	720	1000	1560
9,168	1421/155	K513_0092 ME30	1900	1800	3000	≤24	17	45,5	10/5/2	47	750	830	1040
9,168	1421/155	K513_0092 ME30	1900	1800	3000	>24≤32	17	45,6	10/5/2	49	750	1000	1380
9,168	1421/155	K513_0092 ME30	1900	1800	3000	>32≤38	19	45,7	10/5/2	49	750	1000	1750
9,168	1421/155	K513_0092 ME40	1900	1800	3000	≤38	22	50,3	10/5/2	49	750	1000	1750
9,168	1421/155	K513_0092 ME40	1900	1800	3000	>38≤48	36	50,7	10/5/2	49	750	1000	1750
10,15	203/20	K513_0100 ME30	1900	1800	3000	≤24	16	45,5	10/5/2	48	770	920	1150
10,15	203/20	K513_0100 ME30	1900	1800	3000	>24≤32	16	45,6	10/5/2	49	770	1000	1530
10,15	203/20	K513_0100 ME30	1900	1800	3000	>32≤38	18	45,7	10/5/2	49	770	1000	1800
10,15	203/20	K513_0100 ME40	1900	1800	3000	≤38	21	50,3	10/5/2	49	770	1000	1800
10,15	203/20	K513_0100 ME40	1900	1800	3000	>38≤48	35	50,7	10/5/2	49	770	1000	1800
11,57	10759/930	K513_0115 ME30	2300	2200	3600	≤24	14	45,5	10/5/2	48	810	1000	1320
11,57	10759/930	K513_0115 ME30	2300	2200	3600	>24≤32	14	45,6	10/5/2	49	810	1000	1750
11,57	10759/930	K513_0115 ME30	2300	2200	3600	>32≤38	15	45,7	10/5/2	49	810	1000	1800
11,57	10759/930	K513_0115 ME40	2300	2200	3500	≤38	19	50,3	10/5/2	49	810	1000	1800
11,57	10759/930	K513_0115 ME40	2300	2200	3500	>38≤48	32	50,7	10/5/2	49	810	1000	1800
12,81	1537/120	K513_0130 ME30	2300	2200	3600	≤24	13	45,5	10/5/2	48	840	1000	1460
12,81	1537/120	K513_0130 ME30	2300	2200	3600	>24≤32	13	45,6	10/5/2	49	840	1000	1800
12,81	1537/120	K513_0130 ME30	2300	2200	3600	>32≤38	15	45,7	10/5/2	49	840	1000	1800
12,81	1537/120	K513_0130 ME40	2300	2200	3500	≤38	18	50,3	10/5/2	49	840	1000	1800
12,81	1537/120	K513_0130 ME40	2300	2200	3500	>38≤48	32	50,7	10/5/2	49	840	1000	1800
14,54	5887/405	K513_0145 ME20	2300	2200	3600	≤19	6,9	43,9	10/5/2	47	570	570	710
14,54	5887/405	K513_0145 ME20	2300	2200	3600	>19≤24	7,6	44,0	10/5/2	49	830	830	1040
14,54	5887/405	K513_0145 ME20	2300	2200	3600	>24≤32	9,1	44,0	10/5/2	49	830	830	1040
14,54	5887/405	K513_0145 ME30	2300	2200	3600	≤24	11	45,5	10/5/2	49	870	1000	1650
14,54	5887/405	K513_0145 ME30	2300	2200	3600	>24≤32	11	45,6	10/5/2	49	870	1000	1800
14,54	5887/405	K513_0145 ME30	2300	2200	3600	>32≤38	13	45,7	10/5/2	49	870	1000	1800
14,54	5887/405	K513_0145 ME40	2300	2200	3500	≤38	17	50,3	10/5/2	49	870	1000	1800
14,54	5887/405	K513_0145 ME40	2300	2200	3500	>38≤48	30	50,7	10/5/2	49	870	1000	1800

Kegelradgetriebe K

Helical Bevel Gear Units K

Réducteurs à couple conique K



Bitte beachten Sie die Hinweise auf Seite K8!

Please take notice of the indications on page K8!

Veuillez s. v. p. prendre en considération les observations à la page K8!

i	ieakt	Typ	n1MAX DBH [min ⁻¹]	n1MAX DBV [min ⁻¹]	n1MAX ZB [min ⁻¹]	MWø [mm]	J1 [10 ⁻⁴ kgm ²]	G [kg]	Δφ2 [arcmin]	C2 [Nm/ arcmin]	M2N [Nm]	M2B [Nm]	M2NOT [Nm]
K513 (M2BMAX=1000 Nm)													
16,09	26071/1620	K513_0160 ME20	2300	2200	3600	≤19	6,5	43,9	10/5/2	48	630	630	780
16,09	26071/1620	K513_0160 ME20	2300	2200	3600	>19≤24	7,2	44,0	10/5/2	49	900	920	1150
16,09	26071/1620	K513_0160 ME20	2300	2200	3600	>24≤32	8,7	44,0	10/5/2	49	900	920	1150
16,09	26071/1620	K513_0160 ME30	2300	2200	3600	≤24	11	45,5	10/5/2	49	900	1000	1800
16,09	26071/1620	K513_0160 ME30	2300	2200	3600	>24≤32	11	45,6	10/5/2	49	900	1000	1800
16,09	26071/1620	K513_0160 ME30	2300	2200	3600	>32≤38	13	45,7	10/5/2	49	900	1000	1800
16,09	26071/1620	K513_0160 ME40	2300	2200	3500	≤38	16	50,3	10/5/2	49	900	1000	1800
16,09	26071/1620	K513_0160 ME40	2300	2200	3500	>38≤48	30	50,7	10/5/2	49	900	1000	1800
17,48	6293/360	K513_0175 ME20	2800	2500	4000	≤19	5,5	43,9	10/5/2	48	690	690	850
17,48	6293/360	K513_0175 ME20	2800	2500	4000	>19≤24	6,3	44,0	10/5/2	49	900	1000	1250
17,48	6293/360	K513_0175 ME20	2800	2500	4000	>24≤32	7,7	44,0	10/5/2	49	900	1000	1250
17,48	6293/360	K513_0175 ME30	2800	2500	4000	≤24	10,0	45,5	10/5/2	49	900	1000	1800
17,48	6293/360	K513_0175 ME30	2800	2500	4000	>24≤32	10	45,6	10/5/2	49	900	1000	1800
17,48	6293/360	K513_0175 ME30	2800	2500	4000	>32≤38	12	45,7	10/5/2	49	900	1000	1800
17,48	6293/360	K513_0175 ME40	2800	2500	3500	≤38	15	50,3	10/5/2	49	900	1000	1800
17,48	6293/360	K513_0175 ME40	2800	2500	3500	>38≤48	29	50,7	10/5/2	49	900	1000	1800
19,35	27869/1440	K513_0195 ME20	2800	2500	4000	≤19	5,2	43,9	10/5/2	48	760	760	940
19,35	27869/1440	K513_0195 ME20	2800	2500	4000	>19≤24	6,0	44,0	10/5/2	49	900	1000	1390
19,35	27869/1440	K513_0195 ME20	2800	2500	4000	>24≤32	7,4	44,0	10/5/2	49	900	1000	1390
19,35	27869/1440	K513_0195 ME30	2800	2500	4000	≤24	9,7	45,5	10/5/2	49	900	1000	1800
19,35	27869/1440	K513_0195 ME30	2800	2500	4000	>24≤32	9,8	45,6	10/5/2	49	900	1000	1800
19,35	27869/1440	K513_0195 ME30	2800	2500	4000	>32≤38	12	45,7	10/5/2	49	900	1000	1800
19,35	27869/1440	K513_0195 ME40	2800	2500	3500	≤38	15	50,3	10/5/2	49	900	1000	1800
19,35	27869/1440	K513_0195 ME40	2800	2500	3500	>38≤48	29	50,7	10/5/2	49	900	1000	1800
21,99	2639/120	K513_0220 ME20	2800	2500	4000	≤19	4,3	43,9	10/5/2	49	860	860	1070
21,99	2639/120	K513_0220 ME20	2800	2500	4000	>19≤24	5,0	44,0	10/5/2	49	900	1000	1470
21,99	2639/120	K513_0220 ME20	2800	2500	4000	>24≤32	6,5	44,0	10/5/2	49	900	1000	1470
21,99	2639/120	K513_0220 ME30	2800	2500	4000	≤24	8,7	45,5	10/5/2	49	900	1000	1800
21,99	2639/120	K513_0220 ME30	2800	2500	4000	>24≤32	8,9	45,6	10/5/2	49	900	1000	1800
21,99	2639/120	K513_0220 ME30	2800	2500	4000	>32≤38	11	45,7	10/5/2	49	900	1000	1800
21,99	2639/120	K513_0220 ME40	2800	2500	3500	≤38	14	50,3	10/5/2	49	900	1000	1800
21,99	2639/120	K513_0220 ME40	2800	2500	3500	>38≤48	28	50,7	10/5/2	49	900	1000	1800
24,35	11687/480	K513_0240 ME20	2800	2500	4000	≤19	4,1	43,9	10/5/2	49	900	950	1190
24,35	11687/480	K513_0240 ME20	2800	2500	4000	>19≤24	4,8	44,0	10/5/2	49	900	1000	1620
24,35	11687/480	K513_0240 ME20	2800	2500	4000	>24≤32	6,3	44,0	10/5/2	49	900	1000	1620
24,35	11687/480	K513_0240 ME30	2800	2500	4000	≤24	8,5	45,5	10/5/2	49	900	1000	1800
24,35	11687/480	K513_0240 ME30	2800	2500	4000	>24≤32	8,7	45,6	10/5/2	49	900	1000	1800
24,35	11687/480	K513_0240 ME30	2800	2500	4000	>32≤38	10	45,7	10/5/2	49	900	1000	1800
24,35	11687/480	K513_0240 ME40	2800	2500	3500	≤38	14	50,3	10/5/2	49	900	1000	1800
24,35	11687/480	K513_0240 ME40	2800	2500	3500	>38≤48	27	50,7	10/5/2	49	900	1000	1800
29,18	4669/160	K513_0290 ME20	3400	3000	4500	≤19	3,2	43,9	10/5/2	49	900	1000	1420
29,18	4669/160	K513_0290 ME20	3400	3000	4500	>19≤24	3,9	44,0	10/5/2	49	900	1000	1660
29,18	4669/160	K513_0290 ME20	3400	3000	4500	>24≤32	5,4	44,0	10/5/2	49	900	1000	1660
29,18	4669/160	K513_0290 ME30	3400	3000	4000	≤24	7,7	45,5	10/5/2	49	900	1000	1800
29,18	4669/160	K513_0290 ME30	3400	3000	4000	>24≤32	7,8	45,6	10/5/2	49	900	1000	1800
29,18	4669/160	K513_0290 ME30	3400	3000	4000	>32≤38	9,5	45,7	10/5/2	49	900	1000	1800
29,18	4669/160	K513_0290 ME40	3000	3000	3500	≤38	13	50,3	10/5/2	49	900	1000	1800
29,18	4669/160	K513_0290 ME40	3000	3000	3500	>38≤48	27	50,7	10/5/2	49	900	1000	1800
32,31	20677/640	K513_0320 ME20	3400	3000	4500	≤19	3,1	43,9	10/5/2	49	900	1000	1580
32,31	20677/640	K513_0320 ME20	3400	3000	4500	>19≤24	3,8	44,0	10/5/2	49	900	1000	1800
32,31	20677/640	K513_0320 ME20	3400	3000	4500	>24≤32	5,3	44,0	10/5/2	49	900	1000	1800
32,31	20677/640	K513_0320 ME30	3400	3000	4000	≤24	7,5	45,5	10/5/2	49	900	1000	1800
32,31	20677/640	K513_0320 ME30	3400	3000	4000	>24≤32	7,7	45,6	10/5/2	49	900	1000	1800
32,31	20677/640	K513_0320 ME30	3400	3000	4000	>32≤38	9,4	45,7	10/5/2	49	900	1000	1800
32,31	20677/640	K513_0320 ME40	3000	3000	3500	≤38	13	50,3	10/5/2	49	900	1000	1800
32,31	20677/640	K513_0320 ME40	3000	3000	3500	>38≤48	26	50,7	10/5/2	49	900	1000	1800
34,80	174/5	K513_0350 ME20	3400	3000	4500	≤19	2,7	43,9	10/5/2	49	900	1000	1700
34,80	174/5	K513_0350 ME20	3400	3000	4500	>19≤24	3,5	44,0	10/5/2	49	900	1000	1780
34,80	174/5	K513_0350 ME20	3400	3000	4500	>24≤32	4,9	44,0	10/5/2	49	900	1000	1780
34,80	174/5	K513_0350 ME30	3400	3000	4000	≤24	7,0	45,6	10/5/2	49	900	1000	1780
34,80	174/5	K513_0350 ME30	3400	3000	4000	>24≤32	7,2	45,6	10/5/2	49	900	1000	1780
34,80	174/5	K513_0350 ME30	3400	3000	4000	>32≤38	8,9	45,7	10/5/2	49	900	1000	1780

Kegelradgetriebe K

Helical Bevel Gear Units K

Réducteurs à couple conique K



Bitte beachten Sie die Hinweise auf Seite K8!

Please take notice of the indications on page K8!

Veuillez s. v. p. prendre en considération les observations à la page K8!

i	ixakt	Typ	n1MAX DBH [min-1]	n1MAX DBV [min-1]	n1MAX ZB [min-1]	MWø [mm]	J1 [10-4 kgm ²]	G [kg]	Δφ2 [arcmin]	C2 [Nm/ arcmin]	M2N [Nm]	M2B [Nm]	M2NOT [Nm]
K513 (M2BMAX=1000 Nm)													
38,53	2697/70	K513_0390 ME20	3400	3000	4500	≤19	2,6	43,9	10/5/2	49	900	1000	1800
38,53	2697/70	K513_0390 ME20	3400	3000	4500	>19≤24	3,4	44,0	10/5/2	49	900	1000	1800
38,53	2697/70	K513_0390 ME20	3400	3000	4500	>24≤32	4,8	44,0	10/5/2	49	900	1000	1800
38,53	2697/70	K513_0390 ME30	3400	3000	4000	≤24	6,9	45,6	10/5/2	49	900	1000	1800
38,53	2697/70	K513_0390 ME30	3400	3000	4000	>24≤32	7,1	45,6	10/5/2	49	900	1000	1800
38,53	2697/70	K513_0390 ME30	3400	3000	4000	>32≤38	8,8	45,7	10/5/2	49	900	1000	1800
43,50	87/2	K513_0440 ME20	3400	3000	4500	≤19	2,2	43,9	10/5/2	49	900	1000	1800
43,50	87/2	K513_0440 ME20	3400	3000	4500	>19≤24	3,0	44,0	10/5/2	49	900	1000	1800
43,50	87/2	K513_0440 ME20	3400	3000	4500	>24≤32	4,4	44,0	10/5/2	49	900	1000	1800
43,50	87/2	K513_0440 ME30	3400	3000	4000	≤24	6,6	45,6	10/5/2	49	900	1000	1800
43,50	87/2	K513_0440 ME30	3400	3000	4000	>24≤32	6,7	45,6	10/5/2	49	900	1000	1800
43,50	87/2	K513_0440 ME30	3400	3000	4000	>32≤38	8,4	45,7	10/5/2	49	900	1000	1800
48,16	2697/56	K513_0480 ME20	3400	3000	4500	≤19	2,2	43,9	10/5/2	49	900	1000	1800
48,16	2697/56	K513_0480 ME20	3400	3000	4500	>19≤24	2,9	44,0	10/5/2	49	900	1000	1800
48,16	2697/56	K513_0480 ME20	3400	3000	4500	>24≤32	4,4	44,0	10/5/2	49	900	1000	1800
48,16	2697/56	K513_0480 ME30	3400	3000	4000	≤24	6,5	45,6	10/5/2	49	900	1000	1800
48,16	2697/56	K513_0480 ME30	3400	3000	4000	>24≤32	6,6	45,6	10/5/2	49	900	1000	1800
48,16	2697/56	K513_0480 ME30	3400	3000	4000	>32≤38	8,4	45,7	10/5/2	49	900	1000	1800
58,30	11368/195	K513_0580 ME20	3400	3000	4500	≤19	1,8	43,9	10/5/2	49	900	1000	1800
58,30	11368/195	K513_0580 ME20	3400	3000	4500	>19≤24	2,6	44,0	10/5/2	49	900	1000	1800
58,30	11368/195	K513_0580 ME20	3400	3000	4500	>24≤32	4,0	44,0	10/5/2	49	900	1000	1800
58,30	11368/195	K513_0580 ME30	3400	3000	4000	≤24	6,1	45,6	10/5/2	49	900	1000	1800
58,30	11368/195	K513_0580 ME30	3400	3000	4000	>24≤32	6,3	45,6	10/5/2	49	900	1000	1800
58,30	11368/195	K513_0580 ME30	3400	3000	4000	>32≤38	8,0	45,7	10/5/2	50	900	1000	1800
64,54	12586/195	K513_0650 ME20	3400	3000	4500	≤19	1,8	43,9	10/5/2	49	900	1000	1800
64,54	12586/195	K513_0650 ME20	3400	3000	4500	>19≤24	2,5	44,0	10/5/2	49	900	1000	1800
64,54	12586/195	K513_0650 ME20	3400	3000	4500	>24≤32	4,0	44,0	10/5/2	49	900	1000	1800
64,54	12586/195	K513_0650 ME30	3400	3000	4000	≤24	6,1	45,6	10/5/2	49	900	1000	1800
64,54	12586/195	K513_0650 ME30	3400	3000	4000	>24≤32	6,2	45,6	10/5/2	50	900	1000	1800
64,54	12586/195	K513_0650 ME30	3400	3000	4000	>32≤38	8,0	45,7	10/5/2	50	900	1000	1800
70,08	841/12	K513_0700 ME20	3400	3000	4500	≤19	1,6	43,9	10/5/2	49	820	980	1280
70,08	841/12	K513_0700 ME20	3400	3000	4500	>19≤24	2,4	43,9	10/5/2	49	820	980	1280
77,59	26071/336	K513_0780 ME20	3400	3000	4500	≤19	1,6	43,9	10/5/2	49	900	1000	1410
77,59	26071/336	K513_0780 ME20	3400	3000	4500	>19≤24	2,3	43,9	10/5/2	49	900	1000	1410
87,29	8729/100	K513_0870 ME20	3400	3000	4500	≤19	1,5	43,9	10/5/2	49	690	830	1320
87,29	8729/100	K513_0870 ME20	3400	3000	4500	>19≤24	2,2	43,9	10/5/2	49	690	830	1320
96,64	38657/400	K513_0970 ME20	3400	3000	4500	≤19	1,5	43,9	10/5/2	49	760	920	1460
96,64	38657/400	K513_0970 ME20	3400	3000	4500	>19≤24	2,2	43,9	10/5/2	49	760	920	1460
K514 (M2BMAX=1000 Nm)													
85,03	76531/900	K514_0850 ME20	3400	3000	4500	≤19	1,5	48,4	10/6/3	49	900	1000	1470
85,03	76531/900	K514_0850 ME20	3400	3000	4500	>19≤24	2,3	48,4	10/6/3	49	900	1000	1470
94,15	338923/3600	K514_0940 ME20	3400	3000	4500	≤19	1,5	48,4	10/6/3	49	900	1000	1620
94,15	338923/3600	K514_0940 ME20	3400	3000	4500	>19≤24	2,3	48,4	10/6/3	49	900	1000	1620
112,8	135401/1200	K514_1130 ME20	3400	3000	4500	≤19	1,5	48,4	10/6/3	49	900	1000	1660
112,8	135401/1200	K514_1130 ME20	3400	3000	4500	>19≤24	2,2	48,4	10/6/3	50	900	1000	1660
124,9	599633/4800	K514_1250 ME20	3400	3000	4500	≤19	1,5	48,4	10/6/3	49	900	1000	1800
124,9	599633/4800	K514_1250 ME20	3400	3000	4500	>19≤24	2,2	48,4	10/6/3	50	900	1000	1800
134,6	3364/25	K514_1350 ME20	3400	3000	4500	≤19	1,4	48,4	10/6/3	49	900	1000	1780
134,6	3364/25	K514_1350 ME20	3400	3000	4500	>19≤24	2,2	48,4	10/6/3	50	900	1000	1780
149,0	26071/175	K514_1490 ME20	3400	3000	4500	≤19	1,4	48,4	10/6/3	49	900	1000	1800
149,0	26071/175	K514_1490 ME20	3400	3000	4500	>19≤24	2,2	48,4	10/6/3	50	900	1000	1800
168,2	841/5	K514_1680 ME20	3400	3000	4500	≤19	1,4	48,4	10/6/3	50	900	1000	1800
168,2	841/5	K514_1680 ME20	3400	3000	4500	>19≤24	2,1	48,4	10/6/3	50	900	1000	1800
186,2	26071/140	K514_1860 ME20	3400	3000	4500	≤19	1,4	48,4	10/6/3	50	900	1000	1800
186,2	26071/140	K514_1860 ME20	3400	3000	4500	>19≤24	2,1	48,4	10/6/3	50	900	1000	1800
225,4	659344/2925	K514_2250 ME20	3400	3000	4500	≤19	1,4	48,4	10/6/3	50	900	1000	1800
225,4	659344/2925	K514_2250 ME20	3400	3000	4500	>19≤24	2,1	48,4	10/6/3	50	900	1000	1800
249,6	729988/2925	K514_2500 ME20	3400	3000	4500	≤19	1,4	48,4	10/6/3	50	900	1000	1800
249,6	729988/2925	K514_2500 ME20	3400	3000	4500	>19≤24	2,1	48,4	10/6/3	50	900	1000	1800

Kegelradgetriebe **K**

Helical Bevel Gear Units **K**

Réducteurs à couple conique **K**



Bitte beachten Sie die Hinweise auf Seite K8!

Please take notice of the indications on page K8!

Veuillez s. v. p. prendre en considération les observations à la page K8!

i	ixakt	Typ	n1MAX DBH [min ⁻¹]	n1MAX DBV [min ⁻¹]	n1MAX ZB [min ⁻¹]	MWø [mm]	J1 [10 ⁻⁴ kgm ²]	G [kg]	Δφ2 [arcmin]	C2 [Nm/ arcmin]	M2N [Nm]	M2B [Nm]	M2NOT [Nm]
K514 (M2BMAX=1000 Nm)													
271,0	24389/90	K514_2710 ME20	3400	3000	4500	≤19	1,4	48,4	10/6/3	50	820	980	1280
271,0	24389/90	K514_2710 ME20	3400	3000	4500	>19≤24	2,1	48,4	10/6/3	50	820	980	1280
300,0	756059/2520	K514_3000 ME20	3400	3000	4500	≤19	1,4	48,4	10/6/3	50	900	1000	1410
300,0	756059/2520	K514_3000 ME20	3400	3000	4500	>19≤24	2,1	48,4	10/6/3	50	900	1000	1410
337,5	253141/750	K514_3380 ME20	3400	3000	4500	≤19	1,3	48,4	10/6/3	50	690	830	1320
337,5	253141/750	K514_3380 ME20	3400	3000	4500	>19≤24	2,1	48,4	10/6/3	50	690	830	1320
373,7	1121053/3000	K514_3740 ME20	3400	3000	4500	≤19	1,3	48,4	10/6/3	50	760	920	1460
373,7	1121053/3000	K514_3740 ME20	3400	3000	4500	>19≤24	2,1	48,4	10/6/3	50	760	920	1460
K613 (M2BMAX=1600 Nm)													
7,323	19215/2624	K613_0073 ME30	1800	1700	2900	≤24	35	67,3	10/5/2	74	670	670	830
7,323	19215/2624	K613_0073 ME30	1800	1700	2900	>24≤32	35	67,4	10/5/2	79	890	890	1110
7,323	19215/2624	K613_0073 ME30	1800	1700	2900	>32≤38	37	67,5	10/5/2	81	920	1120	1400
7,323	19215/2624	K613_0073 ME40	1800	1700	2900	≤38	41	71,9	10/5/2	79	920	1370	2100
7,323	19215/2624	K613_0073 ME40	1800	1700	2900	>38≤48	54	72,3	10/5/2	81	920	1370	2630
7,323	19215/2624	K613_0073 ME50	1800	1700	2900	≤55	71	79,8	10/5/2	81	920	1370	2630
7,323	19215/2624	K613_0073 ME50	1800	1700	2900	>55≤60	76	79,9	10/5/2	81	920	1370	2630
8,107	85095/10496	K613_0081 ME30	1800	1700	2900	≤24	33	67,3	10/5/2	75	740	740	920
8,107	85095/10496	K613_0081 ME30	1800	1700	2900	>24≤32	33	67,4	10/5/2	80	950	980	1220
8,107	85095/10496	K613_0081 ME30	1800	1700	2900	>32≤38	34	67,5	10/5/2	81	950	1240	1550
8,107	85095/10496	K613_0081 ME40	1800	1700	2900	≤38	38	71,9	10/5/2	80	950	1420	2330
8,107	85095/10496	K613_0081 ME40	1800	1700	2900	>38≤48	52	72,3	10/5/2	81	950	1420	2900
8,107	85095/10496	K613_0081 ME50	1800	1700	2900	≤55	69	79,8	10/5/2	82	950	1420	2900
8,107	85095/10496	K613_0081 ME50	1800	1700	2900	>55≤60	73	79,9	10/5/2	82	950	1420	2900
9,081	20923/2304	K613_0091 ME30	1800	1700	2900	≤24	27	67,3	10/5/2	77	820	820	1030
9,081	20923/2304	K613_0091 ME30	1800	1700	2900	>24≤32	27	67,4	10/5/2	80	980	1100	1370
9,081	20923/2304	K613_0091 ME30	1800	1700	2900	>32≤38	29	67,5	10/5/2	81	980	1390	1740
9,081	20923/2304	K613_0091 ME40	1800	1700	2900	≤38	32	71,9	10/5/2	80	980	1480	2600
9,081	20923/2304	K613_0091 ME40	1800	1700	2900	>38≤48	46	72,3	10/5/2	81	980	1480	2900
9,081	20923/2304	K613_0091 ME50	1800	1700	2900	≤55	63	79,8	10/5/2	82	980	1480	2900
9,081	20923/2304	K613_0091 ME50	1800	1700	2900	>55≤60	68	79,9	10/5/2	82	980	1480	2900
10,05	92659/9216	K613_0100 ME30	1800	1700	2900	≤24	25	67,3	10/5/2	78	910	910	1140
10,05	92659/9216	K613_0100 ME30	1800	1700	2900	>24≤32	25	67,4	10/5/2	81	1020	1220	1520
10,05	92659/9216	K613_0100 ME30	1800	1700	2900	>32≤38	27	67,5	10/5/2	82	1020	1530	1920
10,05	92659/9216	K613_0100 ME40	1800	1700	2900	≤38	31	71,9	10/5/2	81	1020	1530	2880
10,05	92659/9216	K613_0100 ME40	1800	1700	2900	>38≤48	45	72,3	10/5/2	82	1020	1530	2900
10,05	92659/9216	K613_0100 ME50	1800	1700	2900	≤55	62	79,8	10/5/2	82	1020	1530	2900
10,05	92659/9216	K613_0100 ME50	1800	1700	2900	>55≤60	66	79,9	10/5/2	82	1020	1530	2900
11,41	22631/1984	K613_0115 ME30	2200	2000	3200	≤24	21	67,3	10/5/2	79	1040	1040	1300
11,41	22631/1984	K613_0115 ME30	2200	2000	3200	>24≤32	21	67,4	10/5/2	81	1060	1380	1720
11,41	22631/1984	K613_0115 ME30	2200	2000	3200	>32≤38	23	67,5	10/5/2	82	1060	1590	2180
11,41	22631/1984	K613_0115 ME40	2200	2000	3200	≤38	26	71,8	10/5/2	81	1060	1590	2180
11,41	22631/1984	K613_0115 ME40	2200	2000	3200	>38≤48	40	72,2	10/5/2	82	1060	1590	2180
12,63	3233/256	K613_0125 ME30	2200	2000	3200	≤24	20	67,3	10/5/2	79	1100	1150	1440
12,63	3233/256	K613_0125 ME30	2200	2000	3200	>24≤32	20	67,4	10/5/2	81	1100	1530	1910
12,63	3233/256	K613_0125 ME30	2200	2000	3200	>32≤38	22	67,5	10/5/2	82	1100	1600	2410
12,63	3233/256	K613_0125 ME40	2200	2000	3200	≤38	25	71,8	10/5/2	81	1100	1600	2410
12,63	3233/256	K613_0125 ME40	2200	2000	3200	>38≤48	39	72,2	10/5/2	82	1100	1600	2410
14,33	12383/864	K613_0145 ME30	2200	2000	3200	≤24	16	67,3	10/5/2	80	1150	1300	1630
14,33	12383/864	K613_0145 ME30	2200	2000	3200	>24≤32	17	67,4	10/5/2	82	1150	1600	2160
14,33	12383/864	K613_0145 ME30	2200	2000	3200	>32≤38	18	67,5	10/5/2	82	1150	1600	2740
14,33	12383/864	K613_0145 ME40	2200	2000	3200	≤38	22	71,8	10/5/2	82	1150	1600	2740
14,33	12383/864	K613_0145 ME40	2200	2000	3200	>38≤48	35	72,2	10/5/2	82	1150	1600	2740
15,87	54839/3456	K613_0160 ME30	2200	2000	3200	≤24	16	67,3	10/5/2	80	1190	1440	1810
15,87	54839/3456	K613_0160 ME30	2200	2000	3200	>24≤32	16	67,4	10/5/2	82	1190	1600	2400
15,87	54839/3456	K613_0160 ME30	2200	2000	3200	>32≤38	18	67,5	10/5/2	82	1190	1600	2900
15,87	54839/3456	K613_0160 ME40	2200	2000	3200	≤38	21	71,8	10/5/2	82	1190	1600	2900
15,87	54839/3456	K613_0160 ME40	2200	2000	3200	>38≤48	35	72,2	10/5/2	82	1190	1600	2900
17,16	549/32	K613_0170 ME20	2600	2300	3600	≤19	9,3	65,4	10/5/2	78	670	670	840
17,16	549/32	K613_0170 ME20	2600	2300	3600	>19≤24	10,0	65,5	10/5/2	81	980	980	1230

Kegelradgetriebe K

Helical Bevel Gear Units K

Réducteurs à couple conique K



Bitte beachten Sie die Hinweise auf Seite K8!

Please take notice of the indications on page K8!

Veuillez s. v. p. prendre en considération les observations à la page K8!

i	ixakt	Typ	n1MAX DBH [min-1]	n1MAX DBV [min-1]	n1MAX ZB [min-1]	MWø [mm]	J1 [10-4 kgm ²]	G [kg]	Δφ2 [arcmin]	C2 [Nm/ arcmin]	M2N [Nm]	M2B [Nm]	M2NOT [Nm]
K613 (M2BMAX=1600 Nm)													
17,16	549/32	K613_0170 ME20	2600	2300	3600	>24≤32	11	65,5	10/5/2	82	980	980	1230
17,16	549/32	K613_0170 ME30	2600	2300	3600	≤24	14	67,3	10/5/2	81	1220	1560	1950
17,16	549/32	K613_0170 ME30	2600	2300	3600	>24≤32	14	67,4	10/5/2	82	1220	1600	2590
17,16	549/32	K613_0170 ME30	2600	2300	3600	>32≤38	16	67,5	10/5/2	82	1220	1600	2900
17,16	549/32	K613_0170 ME40	2600	2300	3500	≤38	19	71,8	10/5/2	82	1220	1600	2900
17,16	549/32	K613_0170 ME40	2600	2300	3500	>38≤48	33	72,2	10/5/2	82	1220	1600	2900
18,99	17019/896	K613_0190 ME20	2600	2300	3600	≤19	8,8	65,4	10/5/2	79	740	740	930
18,99	17019/896	K613_0190 ME20	2600	2300	3600	>19≤24	9,6	65,5	10/5/2	81	1090	1090	1360
18,99	17019/896	K613_0190 ME20	2600	2300	3600	>24≤32	11	65,5	10/5/2	82	1090	1090	1360
18,99	17019/896	K613_0190 ME30	2600	2300	3600	≤24	13	67,3	10/5/2	81	1260	1600	2160
18,99	17019/896	K613_0190 ME30	2600	2300	3600	>24≤32	13	67,4	10/5/2	82	1260	1600	2870
18,99	17019/896	K613_0190 ME30	2600	2300	3600	>32≤38	15	67,5	10/5/2	82	1260	1600	2900
18,99	17019/896	K613_0190 ME40	2600	2300	3500	≤38	19	71,8	10/5/2	82	1260	1600	2900
18,99	17019/896	K613_0190 ME40	2600	2300	3500	>38≤48	32	72,2	10/5/2	82	1260	1600	2900
21,68	5551/256	K613_0220 ME20	2600	2300	3600	≤19	7,0	65,4	10/5/2	80	850	850	1060
21,68	5551/256	K613_0220 ME20	2600	2300	3600	>19≤24	7,7	65,5	10/5/2	82	1100	1240	1550
21,68	5551/256	K613_0220 ME20	2600	2300	3600	>24≤32	9,2	65,5	10/5/2	82	1100	1240	1550
21,68	5551/256	K613_0220 ME30	2600	2300	3600	≤24	11	67,3	10/5/2	81	1320	1600	2470
21,68	5551/256	K613_0220 ME30	2600	2300	3600	>24≤32	12	67,4	10/5/2	82	1320	1600	2900
21,68	5551/256	K613_0220 ME30	2600	2300	3600	>32≤38	13	67,5	10/5/2	82	1320	1600	2900
21,68	5551/256	K613_0220 ME40	2600	2300	3500	≤38	17	71,8	10/5/2	82	1320	1600	2900
21,68	5551/256	K613_0220 ME40	2600	2300	3500	>38≤48	30	72,2	10/5/2	82	1320	1600	2900
24,01	24583/1024	K613_0240 ME20	2600	2300	3600	≤19	6,7	65,4	10/5/2	80	940	940	1170
24,01	24583/1024	K613_0240 ME20	2600	2300	3600	>19≤24	7,4	65,5	10/5/2	82	1210	1380	1720
24,01	24583/1024	K613_0240 ME20	2600	2300	3600	>24≤32	8,9	65,5	10/5/2	82	1210	1380	1720
24,01	24583/1024	K613_0240 ME30	2600	2300	3600	≤24	11	67,3	10/5/2	82	1360	1600	2730
24,01	24583/1024	K613_0240 ME30	2600	2300	3600	>24≤32	11	67,4	10/5/2	82	1360	1600	2900
24,01	24583/1024	K613_0240 ME30	2600	2300	3600	>32≤38	13	67,5	10/5/2	82	1360	1600	2900
24,01	24583/1024	K613_0240 ME40	2600	2300	3500	≤38	16	71,8	10/5/2	82	1360	1600	2900
24,01	24583/1024	K613_0240 ME40	2600	2300	3500	>38≤48	30	72,2	10/5/2	82	1360	1600	2900
28,77	29463/1024	K613_0290 ME20	3100	2800	4000	≤19	4,9	65,4	10/5/2	81	1130	1130	1400
28,77	29463/1024	K613_0290 ME20	3100	2800	4000	>19≤24	5,7	65,5	10/5/2	82	1170	1450	1810
28,77	29463/1024	K613_0290 ME20	3100	2800	4000	>24≤32	7,1	65,5	10/5/2	82	1170	1450	1810
28,77	29463/1024	K613_0290 ME30	3100	2800	4000	≤24	9,4	67,3	10/5/2	82	1450	1600	2900
28,77	29463/1024	K613_0290 ME30	3100	2800	4000	>24≤32	9,5	67,4	10/5/2	82	1450	1600	2900
28,77	29463/1024	K613_0290 ME30	3100	2800	4000	>32≤38	11	67,5	10/5/2	82	1450	1600	2900
28,77	29463/1024	K613_0290 ME40	3000	2800	3500	≤38	15	71,8	10/5/2	82	1450	1600	2900
28,77	29463/1024	K613_0290 ME40	3000	2800	3500	>38≤48	28	72,2	10/5/2	82	1450	1600	2900
31,86	130479/4096	K613_0320 ME20	3100	2800	4000	≤19	4,8	65,4	10/5/2	81	1250	1250	1550
31,86	130479/4096	K613_0320 ME20	3100	2800	4000	>19≤24	5,5	65,5	10/5/2	82	1290	1600	2000
31,86	130479/4096	K613_0320 ME20	3100	2800	4000	>24≤32	7,0	65,5	10/5/2	82	1290	1600	2000
31,86	130479/4096	K613_0320 ME30	3100	2800	4000	≤24	9,2	67,3	10/5/2	82	1450	1600	2900
31,86	130479/4096	K613_0320 ME30	3100	2800	4000	>24≤32	9,4	67,4	10/5/2	82	1450	1600	2900
31,86	130479/4096	K613_0320 ME30	3100	2800	4000	>32≤38	11	67,5	10/5/2	82	1450	1600	2900
31,86	130479/4096	K613_0320 ME40	3000	2800	3500	≤38	14	71,8	10/5/2	82	1450	1600	2900
31,86	130479/4096	K613_0320 ME40	3000	2800	3500	>38≤48	28	72,2	10/5/2	82	1450	1600	2900
34,61	35441/1024	K613_0350 ME20	3100	2800	4000	≤19	3,9	65,4	10/5/2	81	1200	1360	1690
34,61	35441/1024	K613_0350 ME20	3100	2800	4000	>19≤24	4,7	65,5	10/5/2	82	1200	1570	1960
34,61	35441/1024	K613_0350 ME20	3100	2800	4000	>24≤32	6,1	65,5	10/5/2	82	1200	1570	1960
34,61	35441/1024	K613_0350 ME30	3100	2800	4000	≤24	8,4	67,3	10/5/2	82	1450	1600	2900
34,61	35441/1024	K613_0350 ME30	3100	2800	4000	>24≤32	8,5	67,4	10/5/2	82	1450	1600	2900
34,61	35441/1024	K613_0350 ME30	3100	2800	4000	>32≤38	10	67,5	10/5/2	82	1450	1600	2900
34,61	35441/1024	K613_0350 ME40	3000	2800	3500	≤38	14	71,8	10/5/2	82	1450	1600	2900
34,61	35441/1024	K613_0350 ME40	3000	2800	3500	>38≤48	27	72,2	10/5/2	82	1450	1600	2900
38,32	156953/4096	K613_0380 ME20	3100	2800	4000	≤19	3,8	65,4	10/5/2	82	1320	1500	1870
38,32	156953/4096	K613_0380 ME20	3100	2800	4000	>19≤24	4,6	65,5	10/5/2	82	1320	1600	2170
38,32	156953/4096	K613_0380 ME20	3100	2800	4000	>24≤32	6,0	65,5	10/5/2	82	1320	1600	2170
38,32	156953/4096	K613_0380 ME30	3100	2800	4000	≤24	8,3	67,3	10/5/2	82	1450	1600	2900
38,32	156953/4096	K613_0380 ME30	3100	2800	4000	>24≤32	8,4	67,4	10/5/2	82	1450	1600	2900
38,32	156953/4096	K613_0380 ME30	3100	2800	4000	>32≤38	10	67,5	10/5/2	82	1450	1600	2900
38,32	156953/4096	K613_0380 ME40	3000	2800	3500	≤38	14	71,8	10/5/2	82	1450	1600	2900
38,32	156953/4096	K613_0380 ME40	3000	2800	3500	>38≤48	27	72,2	10/5/2	82	1450	1600	2900

Kegelradgetriebe **K**

Helical Bevel Gear Units **K**

Réducteurs à couple conique **K**



Bitte beachten Sie die Hinweise auf Seite K8!

Please take notice of the indications on page K8!

Veuillez s. v. p. prendre en considération les observations à la page K8!

i	ixakt	Typ	n1MAX DBH [min ⁻¹]	n1MAX DBV [min ⁻¹]	n1MAX ZB [min ⁻¹]	MWø [mm]	J1 [10 ⁻⁴ kgm ²]	G [kg]	Δφ2 [arcmin]	C2 [Nm/ arcmin]	M2N [Nm]	M2B [Nm]	M2NOT [Nm]
K613 (M2BMAX=1600 Nm)													
43,11	8967/208	K613_0430 ME20	3100	2800	4000	≤19	3,1	65,4	10/5/2	82	1230	1600	2070
43,11	8967/208	K613_0430 ME20	3100	2800	4000	>19≤24	3,9	65,5	10/5/2	82	1230	1600	2070
43,11	8967/208	K613_0430 ME20	3100	2800	4000	>24≤32	5,3	65,5	10/5/2	82	1230	1600	2070
43,11	8967/208	K613_0430 ME30	3100	2800	4000	≤24	7,4	67,3	10/5/2	82	1450	1600	2070
43,11	8967/208	K613_0430 ME30	3100	2800	4000	>24≤32	7,6	67,4	10/5/2	82	1450	1600	2070
43,11	8967/208	K613_0430 ME30	3100	2800	4000	>32≤38	9,3	67,5	10/5/2	82	1450	1600	2070
47,73	39711/832	K613_0480 ME20	3100	2800	4000	≤19	3,1	65,4	10/5/2	82	1360	1600	2290
47,73	39711/832	K613_0480 ME20	3100	2800	4000	>19≤24	3,8	65,5	10/5/2	82	1360	1600	2290
47,73	39711/832	K613_0480 ME20	3100	2800	4000	>24≤32	5,3	65,5	10/5/2	82	1360	1600	2290
47,73	39711/832	K613_0480 ME30	3100	2800	4000	≤24	7,4	67,3	10/5/2	82	1450	1600	2290
47,73	39711/832	K613_0480 ME30	3100	2800	4000	>24≤32	7,5	67,4	10/5/2	82	1450	1600	2290
47,73	39711/832	K613_0480 ME30	3100	2800	4000	>32≤38	9,2	67,5	10/5/2	82	1450	1600	2290
57,55	29463/512	K613_0580 ME20	3100	2800	4000	≤19	2,4	65,4	10/5/2	82	1300	1600	2800
57,55	29463/512	K613_0580 ME20	3100	2800	4000	>19≤24	3,1	65,5	10/5/2	82	1300	1600	2800
57,55	29463/512	K613_0580 ME20	3100	2800	4000	>24≤32	4,6	65,5	10/5/2	82	1300	1600	2800
57,55	29463/512	K613_0580 ME30	3100	2800	4000	≤24	6,7	67,3	10/5/2	82	1450	1600	2800
57,55	29463/512	K613_0580 ME30	3100	2800	4000	>24≤32	6,8	67,4	10/5/2	82	1450	1600	2800
57,55	29463/512	K613_0580 ME30	3100	2800	4000	>32≤38	8,5	67,5	10/5/2	82	1450	1600	2800
63,71	130479/2048	K613_0640 ME20	3100	2800	4000	≤19	2,3	65,4	10/5/2	82	1430	1600	2900
63,71	130479/2048	K613_0640 ME20	3100	2800	4000	>19≤24	3,1	65,5	10/5/2	82	1430	1600	2900
63,71	130479/2048	K613_0640 ME20	3100	2800	4000	>24≤32	4,5	65,5	10/5/2	82	1430	1600	2900
63,71	130479/2048	K613_0640 ME30	3100	2800	4000	≤24	6,6	67,3	10/5/2	82	1450	1600	2900
63,71	130479/2048	K613_0640 ME30	3100	2800	4000	>24≤32	6,8	67,4	10/5/2	82	1450	1600	2900
63,71	130479/2048	K613_0640 ME30	3100	2800	4000	>32≤38	8,5	67,5	10/5/2	82	1450	1600	2900
68,77	28609/416	K613_0690 ME20	3100	2800	4000	≤19	2,1	65,4	10/5/2	82	1310	1580	2630
68,77	28609/416	K613_0690 ME20	3100	2800	4000	>19≤24	2,8	65,5	10/5/2	82	1310	1580	2630
68,77	28609/416	K613_0690 ME20	3100	2800	4000	>24≤32	4,3	65,5	10/5/2	82	1310	1580	2630
68,77	28609/416	K613_0690 ME30	3100	2800	4000	≤24	6,4	67,3	10/5/2	82	1310	1580	2630
68,77	28609/416	K613_0690 ME30	3100	2800	4000	>24≤32	6,5	67,4	10/5/2	82	1310	1580	2630
68,77	28609/416	K613_0690 ME30	3100	2800	4000	>32≤38	8,2	67,5	10/5/2	82	1310	1580	2630
76,14	126697/1664	K613_0760 ME20	3100	2800	4000	≤19	2,0	65,4	10/5/2	82	1450	1600	2900
76,14	126697/1664	K613_0760 ME20	3100	2800	4000	>19≤24	2,8	65,5	10/5/2	82	1450	1600	2900
76,14	126697/1664	K613_0760 ME20	3100	2800	4000	>24≤32	4,2	65,5	10/5/2	82	1450	1600	2900
76,14	126697/1664	K613_0760 ME30	3100	2800	4000	≤24	6,3	67,3	10/5/2	82	1450	1600	2900
76,14	126697/1664	K613_0760 ME30	3100	2800	4000	>24≤32	6,5	67,4	10/5/2	82	1450	1600	2900
76,14	126697/1664	K613_0760 ME30	3100	2800	4000	>32≤38	8,2	67,5	10/5/2	82	1450	1600	2900
86,18	66185/768	K613_0860 ME20	3100	2800	4000	≤19	1,7	65,4	10/5/2	82	970	1170	1470
86,18	66185/768	K613_0860 ME20	3100	2800	4000	>19≤24	2,5	65,4	10/5/2	82	970	1170	1470
95,41	293105/3072	K613_0950 ME20	3100	2800	4000	≤19	1,7	65,4	10/5/2	82	1080	1290	1630
95,41	293105/3072	K613_0950 ME20	3100	2800	4000	>19≤24	2,4	65,4	10/5/2	82	1080	1290	1630



Kegelradgetriebe K

Helical Bevel Gear Units K

Réducteurs à couple conique K



Bitte beachten Sie die Hinweise auf Seite K8!

Please take notice of the indications on page K8!

Veuillez s. v. p. prendre en considération les observations à la page K8!

i	i _{exakt}	Typ	n1MAX DBH [min-1]	n1MAX DBV [min-1]	n1MAX ZB [min-1]	MWø [mm]	J1 [10 ⁻⁴ kgm ²]	G [kg]	Δφ2 [arcmin]	C2 [Nm/ arcmin]	M2N [Nm]	M2B [Nm]	M2NOT [Nm]
K614 (M2BMAX=1600 Nm)													
83,84	160979/1920	K614_0840 ME20	3100	2800	4000	≤19	1,7	69,3	10/6/3	82	1170	1170	1460
83,84	160979/1920	K614_0840 ME20	3100	2800	4000	>19≤24	2,4	69,3	10/6/3	82	1170	1170	1460
92,83	712907/7680	K614_0930 ME20	3100	2800	4000	≤19	1,7	69,3	10/6/3	82	1290	1290	1610
92,83	712907/7680	K614_0930 ME20	3100	2800	4000	>19≤24	2,4	69,3	10/6/3	82	1290	1290	1610
111,3	284809/2560	K614_1110 ME20	3100	2800	4000	≤19	1,6	69,3	10/6/3	82	1450	1450	1810
111,3	284809/2560	K614_1110 ME20	3100	2800	4000	>19≤24	2,3	69,3	10/6/3	82	1450	1450	1810
123,2	1261297/10240	K614_1230 ME20	3100	2800	4000	≤19	1,6	69,3	10/6/3	82	1450	1600	2000
123,2	1261297/10240	K614_1230 ME20	3100	2800	4000	>19≤24	2,3	69,3	10/6/3	82	1450	1600	2000
133,8	1027789/7680	K614_1340 ME20	3100	2800	4000	≤19	1,5	69,3	10/6/3	82	1450	1570	1960
133,8	1027789/7680	K614_1340 ME20	3100	2800	4000	>19≤24	2,2	69,3	10/6/3	82	1450	1570	1960
148,2	4551637/30720	K614_1480 ME20	3100	2800	4000	≤19	1,5	69,3	10/6/3	82	1450	1600	2170
148,2	4551637/30720	K614_1480 ME20	3100	2800	4000	>19≤24	2,2	69,3	10/6/3	82	1450	1600	2170
166,7	86681/520	K614_1670 ME20	3100	2800	4000	≤19	1,5	69,3	10/6/3	82	1450	1600	2070
166,7	86681/520	K614_1670 ME20	3100	2800	4000	>19≤24	2,2	69,3	10/6/3	83	1450	1600	2070
184,6	383873/2080	K614_1850 ME20	3100	2800	4000	≤19	1,4	69,3	10/6/3	82	1450	1600	2290
184,6	383873/2080	K614_1850 ME20	3100	2800	4000	>19≤24	2,2	69,3	10/6/3	83	1450	1600	2290
222,5	284809/1280	K614_2230 ME20	3100	2800	4000	≤19	1,4	69,3	10/6/3	82	1450	1600	2800
222,5	284809/1280	K614_2230 ME20	3100	2800	4000	>19≤24	2,1	69,3	10/6/3	83	1450	1600	2800
246,3	1261297/5120	K614_2460 ME20	3100	2800	4000	≤19	1,4	69,3	10/6/3	82	1450	1600	2900
246,3	1261297/5120	K614_2460 ME20	3100	2800	4000	>19≤24	2,1	69,3	10/6/3	83	1450	1600	2900
265,9	829661/3120	K614_2660 ME20	3100	2800	4000	≤19	1,4	69,3	10/6/3	83	1310	1580	2630
265,9	829661/3120	K614_2660 ME20	3100	2800	4000	>19≤24	2,1	69,3	10/6/3	83	1310	1580	2630
294,4	3674213/12480	K614_2940 ME20	3100	2800	4000	≤19	1,4	69,3	10/6/3	83	1450	1600	2900
294,4	3674213/12480	K614_2940 ME20	3100	2800	4000	>19≤24	2,1	69,3	10/6/3	83	1450	1600	2900
333,2	383873/1152	K614_3330 ME20	3100	2800	4000	≤19	1,4	69,3	10/6/3	83	970	1170	1470
333,2	383873/1152	K614_3330 ME20	3100	2800	4000	>19≤24	2,1	69,3	10/6/3	83	970	1170	1470
368,9	1700009/4608	K614_3690 ME20	3100	2800	4000	≤19	1,4	69,3	10/6/3	83	1080	1290	1630
368,9	1700009/4608	K614_3690 ME20	3100	2800	4000	>19≤24	2,1	69,3	10/6/3	83	1080	1290	1630
K713 (M2BMAX=2600 Nm)													
7,563	19845/2624	K713_0076 ME30	1700	1600	2700	≤24	65	95,6	10/5/2	107	690	690	860
7,563	19845/2624	K713_0076 ME30	1700	1600	2700	>24≤32	65	95,7	10/5/2	119	920	920	1140
7,563	19845/2624	K713_0076 ME30	1700	1600	2700	>32≤38	67	95,8	10/5/2	122	1160	1160	1450
7,563	19845/2624	K713_0076 ME40	1700	1600	2700	≤38	71	100,2	10/5/2	118	1520	1740	2170
7,563	19845/2624	K713_0076 ME40	1700	1600	2700	>38≤48	84	100,6	10/5/2	122	1520	2170	2710
7,563	19845/2624	K713_0076 ME50	1700	1600	2700	≤55	101	108,1	10/5/2	123	1520	2170	2710
7,563	19845/2624	K713_0076 ME50	1700	1600	2700	>55≤60	106	108,2	10/5/2	123	1520	2170	2710
8,373	87885/10496	K713_0084 ME30	1700	1600	2700	≤24	61	95,6	10/5/2	110	760	760	950
8,373	87885/10496	K713_0084 ME30	1700	1600	2700	>24≤32	61	95,7	10/5/2	120	1020	1020	1260
8,373	87885/10496	K713_0084 ME30	1700	1600	2700	>32≤38	63	95,8	10/5/2	122	1280	1280	1600
8,373	87885/10496	K713_0084 ME40	1700	1600	2700	≤38	66	100,2	10/5/2	119	1570	1920	2400
8,373	87885/10496	K713_0084 ME40	1700	1600	2700	>38≤48	80	100,6	10/5/2	123	1570	2350	3000
8,373	87885/10496	K713_0084 ME50	1700	1600	2700	≤55	97	108,1	10/5/2	124	1570	2350	3000
8,373	87885/10496	K713_0084 ME50	1700	1600	2700	>55≤60	102	108,2	10/5/2	124	1570	2350	3000
9,188	147/16	K713_0092 ME30	1700	1600	2700	≤24	50	95,6	10/5/2	113	830	830	1050
9,188	147/16	K713_0092 ME30	1700	1600	2700	>24≤32	50	95,7	10/5/2	121	1120	1120	1390
9,188	147/16	K713_0092 ME30	1700	1600	2700	>32≤38	52	95,8	10/5/2	123	1330	1410	1760
9,188	147/16	K713_0092 ME40	1700	1600	2700	≤38	56	100,2	10/5/2	120	1620	2110	2640
9,188	147/16	K713_0092 ME40	1700	1600	2700	>38≤48	70	100,6	10/5/2	123	1620	2430	3290
9,188	147/16	K713_0092 ME50	1700	1600	2700	≤55	86	108,1	10/5/2	124	1620	2430	3290
9,188	147/16	K713_0092 ME50	1700	1600	2700	>55≤60	91	108,2	10/5/2	124	1620	2430	3290
10,17	651/64	K713_0100 ME30	1700	1600	2700	≤24	47	95,6	10/5/2	115	920	920	1160
10,17	651/64	K713_0100 ME30	1700	1600	2700	>24≤32	47	95,7	10/5/2	122	1240	1240	1540
10,17	651/64	K713_0100 ME30	1700	1600	2700	>32≤38	49	95,8	10/5/2	123	1470	1560	1940
10,17	651/64	K713_0100 ME40	1700	1600	2700	≤38	53	100,2	10/5/2	121	1670	2330	2920
10,17	651/64	K713_0100 ME40	1700	1600	2700	>38≤48	67	100,6	10/5/2	124	1670	2510	3650
10,17	651/64	K713_0100 ME50	1700	1600	2700	≤55	84	108,1	10/5/2	124	1670	2510	3650
10,17	651/64	K713_0100 ME50	1700	1600	2700	>55≤60	88	108,2	10/5/2	124	1670	2510	3650
11,78	23373/1984	K713_0120 ME30	2000	1900	3000	≤24	36	95,6	10/5/2	117	1070	1070	1340
11,78	23373/1984	K713_0120 ME30	2000	1900	3000	>24≤32	37	95,7	10/5/2	123	1430	1430	1780

Kegelradgetriebe **K**

Helical Bevel Gear Units **K**

Réducteurs à couple conique **K**



Bitte beachten Sie die Hinweise auf Seite K8!

Please take notice of the indications on page K8!

Veuillez s. v. p. prendre en considération les observations à la page K8!

i	ixakt	Typ	n1MAX DBH [min ⁻¹]	n1MAX DBV [min ⁻¹]	n1MAX ZB [min ⁻¹]	MWø [mm]	J1 [10 ⁻⁴ kgm ²]	G [kg]	Δφ2 [arcmin]	C2 [Nm/ arcmin]	M2N [Nm]	M2B [Nm]	M2NOT [Nm]
K713 (M2BMAX=2600 Nm)													
11,78	23373/1984	K713_0120 ME30	2000	1900	3000	>32≤38	38	95,8	10/5/2	124	1480	1800	2250
11,78	23373/1984	K713_0120 ME40	2000	1900	3000	≤38	42	100,2	10/5/2	122	1760	2600	3380
11,78	23373/1984	K713_0120 ME40	2000	1900	3000	>38≤48	56	100,6	10/5/2	124	1760	2600	4220
11,78	23373/1984	K713_0120 ME50	2000	1900	3000	≤55	73	108,1	10/5/2	125	1760	2600	4220
11,78	23373/1984	K713_0120 ME50	2000	1900	3000	>55≤60	77	108,2	10/5/2	125	1760	2600	4220
13,04	3339/256	K713_0130 ME30	2000	1900	3000	≤24	35	95,6	10/5/2	119	1180	1180	1480
13,04	3339/256	K713_0130 ME30	2000	1900	3000	>24≤32	35	95,7	10/5/2	123	1580	1580	1970
13,04	3339/256	K713_0130 ME30	2000	1900	3000	>32≤38	37	95,8	10/5/2	124	1640	2000	2490
13,04	3339/256	K713_0130 ME40	2000	1900	3000	≤38	40	100,2	10/5/2	123	1820	2600	3740
13,04	3339/256	K713_0130 ME40	2000	1900	3000	>38≤48	54	100,6	10/5/2	124	1820	2600	4680
13,04	3339/256	K713_0130 ME50	2000	1900	3000	≤55	71	108,1	10/5/2	125	1820	2600	4680
13,04	3339/256	K713_0130 ME50	2000	1900	3000	>55≤60	76	108,2	10/5/2	125	1820	2600	4680
14,80	1421/96	K713_0150 ME30	2000	1900	3000	≤24	28	95,6	10/5/2	120	1340	1340	1680
14,80	1421/96	K713_0150 ME30	2000	1900	3000	>24≤32	28	95,7	10/5/2	124	1630	1800	2240
14,80	1421/96	K713_0150 ME30	2000	1900	3000	>32≤38	30	95,8	10/5/2	125	1630	2260	2820
14,80	1421/96	K713_0150 ME40	2000	1900	3000	≤38	34	100,2	10/5/2	124	1900	2600	4250
14,80	1421/96	K713_0150 ME40	2000	1900	3000	>38≤48	47	100,6	10/5/2	125	1900	2600	4800
14,80	1421/96	K713_0150 ME50	2000	1900	3000	≤55	64	108,1	10/5/2	125	1900	2600	4800
14,80	1421/96	K713_0150 ME50	2000	1900	3000	>55≤60	69	108,2	10/5/2	125	1900	2600	4800
16,39	6293/384	K713_0165 ME30	2000	1900	3000	≤24	27	95,6	10/5/2	121	1490	1490	1860
16,39	6293/384	K713_0165 ME30	2000	1900	3000	>24≤32	27	95,7	10/5/2	124	1800	1900	2480
16,39	6293/384	K713_0165 ME30	2000	1900	3000	>32≤38	29	95,8	10/5/2	125	1800	2500	3130
16,39	6293/384	K713_0165 ME40	2000	1900	3000	≤38	33	100,2	10/5/2	124	1960	2600	4700
16,39	6293/384	K713_0165 ME40	2000	1900	3000	>38≤48	46	100,6	10/5/2	125	1960	2600	4800
16,39	6293/384	K713_0165 ME50	2000	1900	3000	≤55	63	108,1	10/5/2	125	1960	2600	4800
16,39	6293/384	K713_0165 ME50	2000	1900	3000	>55≤60	68	108,2	10/5/2	125	1960	2600	4800
18,28	26901/1472	K713_0185 ME30	2400	2200	3400	≤24	22	95,6	10/5/2	122	1660	1660	2080
18,28	26901/1472	K713_0185 ME30	2400	2200	3400	>24≤32	23	95,7	10/5/2	124	1720	2220	2760
18,28	26901/1472	K713_0185 ME30	2400	2200	3400	>32≤38	24	95,8	10/5/2	125	1720	2560	3200
18,28	26901/1472	K713_0185 ME40	2400	2200	3400	≤38	28	100,2	10/5/2	124	2030	2600	4800
18,28	26901/1472	K713_0185 ME40	2400	2200	3400	>38≤48	42	100,6	10/5/2	125	2030	2600	4800
18,28	26901/1472	K713_0185 ME50	2400	2200	3000	≤55	59	108,1	10/5/2	125	2030	2600	4800
18,28	26901/1472	K713_0185 ME50	2400	2200	3000	>55≤60	63	108,2	10/5/2	125	2030	2600	4800
20,23	119133/5888	K713_0200 ME30	2400	2200	3400	≤24	22	95,6	10/5/2	123	1840	1840	2300
20,23	119133/5888	K713_0200 ME30	2400	2200	3400	>24≤32	22	95,7	10/5/2	125	1900	2460	3060
20,23	119133/5888	K713_0200 ME30	2400	2200	3400	>32≤38	24	95,8	10/5/2	125	1900	2600	3550
20,23	119133/5888	K713_0200 ME40	2400	2200	3400	≤38	27	100,2	10/5/2	125	2100	2600	4800
20,23	119133/5888	K713_0200 ME40	2400	2200	3400	>38≤48	41	100,6	10/5/2	125	2100	2600	4800
20,23	119133/5888	K713_0200 ME50	2400	2200	3000	≤55	58	108,1	10/5/2	125	2100	2600	4800
20,23	119133/5888	K713_0200 ME50	2400	2200	3000	>55≤60	63	108,2	10/5/2	125	2100	2600	4800
22,74	14553/640	K713_0230 ME30	2400	2200	3400	≤24	18	95,6	10/5/2	123	1830	2070	2590
22,74	14553/640	K713_0230 ME30	2400	2200	3400	>24≤32	18	95,7	10/5/2	125	1830	2600	3430
22,74	14553/640	K713_0230 ME30	2400	2200	3400	>32≤38	20	95,8	10/5/2	125	1830	2600	3780
22,74	14553/640	K713_0230 ME40	2400	2200	3400	≤38	23	100,2	10/5/2	125	2190	2600	4800
22,74	14553/640	K713_0230 ME40	2400	2200	3400	>38≤48	37	100,6	10/5/2	125	2190	2600	4800
22,74	14553/640	K713_0230 ME50	2400	2200	3000	≤55	54	108,1	10/5/2	125	2190	2600	4800
22,74	14553/640	K713_0230 ME50	2400	2200	3000	>55≤60	59	108,2	10/5/2	125	2190	2600	4800
25,18	64449/2560	K713_0250 ME30	2400	2200	3400	≤24	17	95,6	10/5/2	124	2030	2290	2860
25,18	64449/2560	K713_0250 ME30	2400	2200	3400	>24≤32	17	95,7	10/5/2	125	2030	2600	3800
25,18	64449/2560	K713_0250 ME30	2400	2200	3400	>32≤38	19	95,8	10/5/2	125	2030	2600	4180
25,18	64449/2560	K713_0250 ME40	2400	2200	3400	≤38	23	100,2	10/5/2	125	2260	2600	4800
25,18	64449/2560	K713_0250 ME40	2400	2200	3400	>38≤48	37	100,6	10/5/2	125	2260	2600	4800
25,18	64449/2560	K713_0250 ME50	2400	2200	3000	≤55	54	108,1	10/5/2	125	2260	2600	4800
25,18	64449/2560	K713_0250 ME50	2400	2200	3000	>55≤60	58	108,2	10/5/2	125	2260	2600	4800
29,29	7497/256	K713_0290 ME30	2900	2600	3800	≤24	14	95,6	10/5/2	124	1930	2600	3330
29,29	7497/256	K713_0290 ME30	2900	2600	3800	>24≤32	14	95,7	10/5/2	125	1930	2600	4090
29,29	7497/256	K713_0290 ME30	2900	2600	3800	>32≤38	16	95,8	10/5/2	125	1930	2600	4090
29,29	7497/256	K713_0290 ME40	2900	2600	3500	≤38	19	100,2	10/5/2	125	2380	2600	4800
29,29	7497/256	K713_0290 ME40	2900	2600	3500	>38≤48	33	100,6	10/5/2	125	2380	2600	4800
29,29	7497/256	K713_0290 ME50	2500	2500	3000	≤55	50	108,1	10/5/2	125	2380	2600	4800
29,29	7497/256	K713_0290 ME50	2500	2500	3000	>55≤60	55	108,2	10/5/2	125	2380	2600	4800
32,42	33201/1024	K713_0320 ME30	2900	2600	3800	≤24	13	95,6	10/5/2	124	2140	2600	3690

Kegelradgetriebe K

Helical Bevel Gear Units K

Réducteurs à couple conique K



Bitte beachten Sie die Hinweise auf Seite K8!

Please take notice of the indications on page K8!

Veillez s. v. p. prendre en considération les observations à la page K8!

i	ixakt	Typ	n1MAX DBH [min-1]	n1MAX DBV [min-1]	n1MAX ZB [min-1]	MWø [mm]	J1 [10 ⁻⁴ kgm ²]	G [kg]	Δφ2 [arcmin]	C2 [Nm/ arcmin]	M2N [Nm]	M2B [Nm]	M2NOT [Nm]
K713 (M2BMAX=2600 Nm)													
32,42	33201/1024	K713_0320 ME30	2900	2600	3800	>24≤32	14	95,7	10/5/2	125	2140	2600	4530
32,42	33201/1024	K713_0320 ME30	2900	2600	3800	>32≤38	15	95,8	10/5/2	125	2140	2600	4530
32,42	33201/1024	K713_0320 ME40	2900	2600	3500	≤38	19	100,2	10/5/2	125	2400	2600	4800
32,42	33201/1024	K713_0320 ME40	2900	2600	3500	>38≤48	33	100,6	10/5/2	125	2400	2600	4800
32,42	33201/1024	K713_0320 ME50	2500	2500	3000	≤55	50	108,1	10/5/2	125	2400	2600	4800
32,42	33201/1024	K713_0320 ME50	2500	2500	3000	>55≤60	54	108,2	10/5/2	125	2400	2600	4800
35,44	567/16	K713_0350 ME30	2900	2600	3800	≤24	12	95,6	10/5/2	125	2010	2600	4030
35,44	567/16	K713_0350 ME30	2900	2600	3800	>24≤32	12	95,7	10/5/2	125	2010	2600	4560
35,44	567/16	K713_0350 ME30	2900	2600	3800	>32≤38	13	95,8	10/5/2	125	2010	2600	4560
35,44	567/16	K713_0350 ME40	2900	2600	3500	≤38	17	100,1	10/5/2	125	2400	2600	4560
35,44	567/16	K713_0350 ME40	2900	2600	3500	>38≤48	30	100,5	10/5/2	125	2400	2600	4560
39,23	2511/64	K713_0390 ME30	2900	2600	3800	≤24	11	95,6	10/5/2	125	2230	2600	4460
39,23	2511/64	K713_0390 ME30	2900	2600	3800	>24≤32	12	95,7	10/5/2	125	2230	2600	4800
39,23	2511/64	K713_0390 ME30	2900	2600	3800	>32≤38	13	95,8	10/5/2	125	2230	2600	4800
39,23	2511/64	K713_0390 ME40	2900	2600	3500	≤38	17	100,1	10/5/2	125	2400	2600	4800
39,23	2511/64	K713_0390 ME40	2900	2600	3500	>38≤48	30	100,5	10/5/2	125	2400	2600	4800
45,05	37485/832	K713_0450 ME30	2900	2600	3800	≤24	9,7	95,6	10/5/2	125	2080	2600	4800
45,05	37485/832	K713_0450 ME30	2900	2600	3800	>24≤32	9,8	95,7	10/5/2	125	2080	2600	4800
45,05	37485/832	K713_0450 ME30	2900	2600	3800	>32≤38	12	95,8	10/5/2	126	2080	2600	4800
45,05	37485/832	K713_0450 ME40	2900	2600	3500	≤38	15	100,1	10/5/2	125	2400	2600	4800
45,05	37485/832	K713_0450 ME40	2900	2600	3500	>38≤48	29	100,5	10/5/2	125	2400	2600	4800
49,88	166005/3328	K713_0500 ME30	2900	2600	3800	≤24	9,6	95,6	10/5/2	125	2310	2600	4800
49,88	166005/3328	K713_0500 ME30	2900	2600	3800	>24≤32	9,7	95,7	10/5/2	125	2310	2600	4800
49,88	166005/3328	K713_0500 ME30	2900	2600	3800	>32≤38	11	95,8	10/5/2	126	2310	2600	4800
49,88	166005/3328	K713_0500 ME40	2900	2600	3500	≤38	15	100,1	10/5/2	125	2400	2600	4800
49,88	166005/3328	K713_0500 ME40	2900	2600	3500	>38≤48	28	100,5	10/5/2	126	2400	2600	4800
58,57	7497/128	K713_0590 ME30	2900	2600	3800	≤24	8,2	95,6	10/5/2	125	2170	2600	4800
58,57	7497/128	K713_0590 ME30	2900	2600	3800	>24≤32	8,3	95,7	10/5/2	126	2170	2600	4800
58,57	7497/128	K713_0590 ME30	2900	2600	3800	>32≤38	10	95,8	10/5/2	126	2170	2600	4800
58,57	7497/128	K713_0590 ME40	2900	2600	3500	≤38	13	100,1	10/5/2	125	2400	2600	4800
58,57	7497/128	K713_0590 ME40	2900	2600	3500	>38≤48	27	100,5	10/5/2	126	2400	2600	4800
64,85	33201/512	K713_0650 ME30	2900	2600	3800	≤24	8,1	95,6	10/5/2	125	2400	2600	4800
64,85	33201/512	K713_0650 ME30	2900	2600	3800	>24≤32	8,3	95,7	10/5/2	126	2400	2600	4800
64,85	33201/512	K713_0650 ME30	2900	2600	3800	>32≤38	10	95,8	10/5/2	126	2400	2600	4800
64,85	33201/512	K713_0650 ME40	2900	2600	3500	≤38	13	100,1	10/5/2	126	2400	2600	4800
64,85	33201/512	K713_0650 ME40	2900	2600	3500	>38≤48	27	100,5	10/5/2	126	2400	2600	4800
71,20	4557/64	K713_0710 ME30	2900	2600	3800	≤24	7,3	95,6	10/5/2	125	2170	2280	2850
71,20	4557/64	K713_0710 ME30	2900	2600	3800	>24≤32	7,4	95,7	10/5/2	126	2170	2280	2850
71,20	4557/64	K713_0710 ME30	2900	2600	3800	>32≤38	9,2	95,8	10/5/2	126	2170	2280	2850
78,83	20181/256	K713_0790 ME30	2900	2600	3800	≤24	7,3	95,6	10/5/2	125	2400	2520	3150
78,83	20181/256	K713_0790 ME30	2900	2600	3800	>24≤32	7,4	95,7	10/5/2	126	2400	2520	3150
78,83	20181/256	K713_0790 ME30	2900	2600	3800	>32≤38	9,1	95,8	10/5/2	126	2400	2520	3150
89,00	22785/256	K713_0890 ME30	2900	2600	3800	≤24	6,7	95,6	10/5/2	125	1670	2010	3010
89,00	22785/256	K713_0890 ME30	2900	2600	3800	>24≤32	6,9	95,7	10/5/2	126	1670	2010	3010
89,00	22785/256	K713_0890 ME30	2900	2600	3800	>32≤38	8,6	95,8	10/5/2	126	1670	2010	3010
98,54	100905/1024	K713_0990 ME30	2900	2600	3800	≤24	6,7	95,6	10/5/2	125	1850	2220	3330
98,54	100905/1024	K713_0990 ME30	2900	2600	3800	>24≤32	6,8	95,7	10/5/2	126	1850	2220	3330
98,54	100905/1024	K713_0990 ME30	2900	2600	3800	>32≤38	8,6	95,8	10/5/2	126	1850	2220	3330

Kegelradgetriebe **K**

Helical Bevel Gear Units **K**

Réducteurs à couple conique **K**



Bitte beachten Sie die Hinweise auf Seite K8!

Please take notice of the indications on page K8!

Veuillez s. v. p. prendre en considération les observations à la page K8!

i	ixakt	Typ	n1MAX DBH [min ⁻¹]	n1MAX DBV [min ⁻¹]	n1MAX ZB [min ⁻¹]	MWø [mm]	J1 [10 ⁻⁴ kgm ²]	G [kg]	Δφ2 [arcmin]	C2 [Nm/ arcmin]	M2N [Nm]	M2B [Nm]	M2NOT [Nm]
K714 (M2BMAX=2600 Nm)													
89,06	227997/2560	K714_0890 ME30	2900	2600	3800	≤24	6,7	104,0	10/6/3	125	2400	2600	3450
89,06	227997/2560	K714_0890 ME30	2900	2600	3800	>24≤32	6,9	104,1	10/6/3	126	2400	2600	3450
89,06	227997/2560	K714_0890 ME30	2900	2600	3800	>32≤38	8,6	104,2	10/6/3	126	2400	2600	3450
98,60	1009701/10240	K714_0990 ME30	2900	2600	3800	≤24	6,7	104,0	10/6/3	125	2400	2600	3820
98,60	1009701/10240	K714_0990 ME30	2900	2600	3800	>24≤32	6,8	104,1	10/6/3	126	2400	2600	3820
98,60	1009701/10240	K714_0990 ME30	2900	2600	3800	>32≤38	8,6	104,2	10/6/3	126	2400	2600	3820
113,2	72471/640	K714_1130 ME20	2900	2600	3800	≤19	1,9	102,1	10/6/3	125	1460	1460	1820
113,2	72471/640	K714_1130 ME20	2900	2600	3800	>19≤24	2,6	102,1	10/6/3	126	1460	1460	1820
114,7	117453/1024	K714_1150 ME30	2900	2600	3800	≤24	6,5	104,0	10/6/3	126	2400	2600	4090
114,7	117453/1024	K714_1150 ME30	2900	2600	3800	>24≤32	6,6	104,1	10/6/3	126	2400	2600	4090
114,7	117453/1024	K714_1150 ME30	2900	2600	3800	>32≤38	8,3	104,2	10/6/3	126	2400	2600	4090
125,4	320943/2560	K714_1250 ME20	2900	2600	3800	≤19	1,8	102,1	10/6/3	125	1610	1610	2020
125,4	320943/2560	K714_1250 ME20	2900	2600	3800	>19≤24	2,6	102,1	10/6/3	126	1610	1610	2020
127,0	520149/4096	K714_1270 ME30	2900	2600	3800	≤24	6,5	104,0	10/6/3	126	2400	2600	4530
127,0	520149/4096	K714_1270 ME30	2900	2600	3800	>24≤32	6,6	104,1	10/6/3	126	2400	2600	4530
127,0	520149/4096	K714_1270 ME30	2900	2600	3800	>32≤38	8,3	104,2	10/6/3	126	2400	2600	4530
137,0	5481/40	K714_1370 ME20	2900	2600	3800	≤19	1,7	102,1	10/6/3	125	1630	1630	2030
137,0	5481/40	K714_1370 ME20	2900	2600	3800	>19≤24	2,5	102,1	10/6/3	126	1630	1630	2030
138,8	8883/64	K714_1390 ME30	2900	2600	3800	≤24	6,3	104,0	10/6/3	126	2400	2600	4560
138,8	8883/64	K714_1390 ME30	2900	2600	3800	>24≤32	6,5	104,1	10/6/3	126	2400	2600	4560
138,8	8883/64	K714_1390 ME30	2900	2600	3800	>32≤38	8,2	104,2	10/6/3	126	2400	2600	4560
151,7	24273/160	K714_1520 ME20	2900	2600	3800	≤19	1,7	102,1	10/6/3	125	1800	1800	2250
151,7	24273/160	K714_1520 ME20	2900	2600	3800	>19≤24	2,4	102,1	10/6/3	126	1800	1800	2250
153,7	39339/256	K714_1540 ME30	2900	2600	3800	≤24	6,3	104,0	10/6/3	126	2400	2600	4800
153,7	39339/256	K714_1540 ME30	2900	2600	3800	>24≤32	6,5	104,1	10/6/3	126	2400	2600	4800
153,7	39339/256	K714_1540 ME30	2900	2600	3800	>32≤38	8,2	104,2	10/6/3	126	2400	2600	4800
174,2	72471/416	K714_1740 ME20	2900	2600	3800	≤19	1,6	102,1	10/6/3	126	1750	1750	2190
174,2	72471/416	K714_1740 ME20	2900	2600	3800	>19≤24	2,3	102,1	10/6/3	126	1750	1750	2190
176,5	587265/3328	K714_1760 ME30	2900	2600	3800	≤24	6,2	104,0	10/6/3	126	2400	2600	4800
176,5	587265/3328	K714_1760 ME30	2900	2600	3800	>24≤32	6,3	104,1	10/6/3	126	2400	2600	4800
176,5	587265/3328	K714_1760 ME30	2900	2600	3800	>32≤38	8,1	104,2	10/6/3	126	2400	2600	4800
192,9	320943/1664	K714_1930 ME20	2900	2600	3800	≤19	1,6	102,1	10/6/3	126	1940	1940	2420
192,9	320943/1664	K714_1930 ME20	2900	2600	3800	>19≤24	2,3	102,1	10/6/3	126	1940	1940	2420
195,4	2600745/13312	K714_1950 ME30	2900	2600	3800	≤24	6,2	104,0	10/6/3	126	2400	2600	4800
195,4	2600745/13312	K714_1950 ME30	2900	2600	3800	>24≤32	6,3	104,1	10/6/3	126	2400	2600	4800
195,4	2600745/13312	K714_1950 ME30	2900	2600	3800	>32≤38	8,1	104,2	10/6/3	126	2400	2600	4800
226,5	72471/320	K714_2260 ME20	2900	2600	3800	≤19	1,5	102,1	10/6/3	126	2040	2040	2560
226,5	72471/320	K714_2260 ME20	2900	2600	3800	>19≤24	2,2	102,1	10/6/3	126	2040	2040	2560
229,4	117453/512	K714_2290 ME30	2900	2600	3800	≤24	6,1	104,0	10/6/3	126	2400	2600	4800
229,4	117453/512	K714_2290 ME30	2900	2600	3800	>24≤32	6,3	104,1	10/6/3	126	2400	2600	4800
229,4	117453/512	K714_2290 ME30	2900	2600	3800	>32≤38	8,0	104,2	10/6/3	126	2400	2600	4800
250,7	320943/1280	K714_2510 ME20	2900	2600	3800	≤19	1,5	102,1	10/6/3	126	2260	2260	2830
250,7	320943/1280	K714_2510 ME20	2900	2600	3800	>19≤24	2,2	102,1	10/6/3	126	2260	2260	2830
254,0	520149/2048	K714_2540 ME30	2900	2600	3800	≤24	6,1	104,0	10/6/3	126	2400	2600	4800
254,0	520149/2048	K714_2540 ME30	2900	2600	3800	>24≤32	6,2	104,1	10/6/3	126	2400	2600	4800
254,0	520149/2048	K714_2540 ME30	2900	2600	3800	>32≤38	8,0	104,2	10/6/3	126	2400	2600	4800
275,3	44051/160	K714_2750 ME20	2900	2600	3800	≤19	1,4	102,1	10/6/3	126	2170	2280	2850
275,3	44051/160	K714_2750 ME20	2900	2600	3800	>19≤24	2,2	102,1	10/6/3	126	2170	2280	2850
304,8	195083/640	K714_3050 ME20	2900	2600	3800	≤19	1,4	102,1	10/6/3	126	2400	2520	3150
304,8	195083/640	K714_3050 ME20	2900	2600	3800	>19≤24	2,2	102,1	10/6/3	126	2400	2520	3150
344,1	44051/128	K714_3440 ME20	2900	2600	3800	≤19	1,4	102,1	10/6/3	126	1670	2010	3010
344,1	44051/128	K714_3440 ME20	2900	2600	3800	>19≤24	2,1	102,1	10/6/3	126	1670	2010	3010
381,0	195083/512	K714_3810 ME20	2900	2600	3800	≤19	1,4	102,1	10/6/3	126	1850	2220	3330
381,0	195083/512	K714_3810 ME20	2900	2600	3800	>19≤24	2,1	102,1	10/6/3	126	1850	2220	3330



Kegelradgetriebe K

Helical Bevel Gear Units K

Réducteurs à couple conique K



Bitte beachten Sie die Hinweise auf Seite K8!

Please take notice of the indications on page K8!

Veuillez s. v. p. prendre en considération les observations à la page K8!

i	i _{exakt}	Typ	n1MAX DBH [min-1]	n1MAX DBV [min-1]	n1MAX ZB [min-1]	MWø [mm]	J1 [10 ⁻⁴ kgm ²]	G [kg]	Δφ2 [arcmin]	C2 [Nm/ arcmin]	M2N [Nm]	M2B [Nm]	M2NOT [Nm]
K813 (M2BMAX=4650 Nm)													
7,445	3127/420	K813_0074 ME30	1600	1500	2600	≤24	148	149,0	10/5/2	154	680	680	850
7,445	3127/420	K813_0074 ME30	1600	1500	2600	>24≤32	148	149,1	10/5/2	180	900	900	1120
7,445	3127/420	K813_0074 ME30	1600	1500	2600	>32≤38	149	149,2	10/5/2	186	1140	1140	1420
7,445	3127/420	K813_0074 ME40	1600	1500	2600	≤38	153	153,9	10/5/2	178	1710	1710	2140
7,445	3127/420	K813_0074 ME40	1600	1500	2600	>38≤48	167	154,3	10/5/2	187	2140	2140	2670
7,445	3127/420	K813_0074 ME50	1600	1500	2600	≤55	184	161,5	10/5/2	190	2140	2140	2670
7,445	3127/420	K813_0074 ME50	1600	1500	2600	>55≤60	188	161,6	10/5/2	191	2140	2140	2670
8,243	96937/11760	K813_0082 ME30	1600	1500	2600	≤24	134	149,0	10/5/2	160	750	750	940
8,243	96937/11760	K813_0082 ME30	1600	1500	2600	>24≤32	134	149,1	10/5/2	183	1000	1000	1250
8,243	96937/11760	K813_0082 ME30	1600	1500	2600	>32≤38	136	149,2	10/5/2	188	1260	1260	1580
8,243	96937/11760	K813_0082 ME40	1600	1500	2600	≤38	140	153,9	10/5/2	181	1890	1890	2360
8,243	96937/11760	K813_0082 ME40	1600	1500	2600	>38≤48	154	154,3	10/5/2	189	2360	2360	2960
8,243	96937/11760	K813_0082 ME50	1600	1500	2600	≤55	171	161,5	10/5/2	191	2360	2360	2960
8,243	96937/11760	K813_0082 ME50	1600	1500	2600	>55≤60	175	161,6	10/5/2	192	2360	2360	2960
9,284	11977/1290	K813_0093 ME30	1600	1500	2600	≤24	107	149,0	10/5/2	167	840	840	1060
9,284	11977/1290	K813_0093 ME30	1600	1500	2600	>24≤32	107	149,1	10/5/2	186	1130	1130	1400
9,284	11977/1290	K813_0093 ME30	1600	1500	2600	>32≤38	109	149,2	10/5/2	190	1420	1420	1780
9,284	11977/1290	K813_0093 ME40	1600	1500	2600	≤38	112	153,9	10/5/2	184	2130	2130	2660
9,284	11977/1290	K813_0093 ME40	1600	1500	2600	>38≤48	126	154,3	10/5/2	191	2660	2660	3330
9,284	11977/1290	K813_0093 ME50	1600	1500	2600	≤55	143	161,5	10/5/2	192	2660	2660	3330
9,284	11977/1290	K813_0093 ME50	1600	1500	2600	>55≤60	147	161,6	10/5/2	193	2660	2660	3330
10,28	53041/5160	K813_0105 ME30	1600	1500	2600	≤24	98	149,0	10/5/2	171	930	930	1170
10,28	53041/5160	K813_0105 ME30	1600	1500	2600	>24≤32	98	149,1	10/5/2	187	1250	1250	1550
10,28	53041/5160	K813_0105 ME30	1600	1500	2600	>32≤38	100	149,2	10/5/2	191	1570	1570	1970
10,28	53041/5160	K813_0105 ME40	1600	1500	2600	≤38	104	153,9	10/5/2	186	2360	2360	2950
10,28	53041/5160	K813_0105 ME40	1600	1500	2600	>38≤48	118	154,3	10/5/2	192	2910	2950	3690
10,28	53041/5160	K813_0105 ME50	1600	1500	2600	≤55	134	161,5	10/5/2	193	2910	2950	3690
10,28	53041/5160	K813_0105 ME50	1600	1500	2600	>55≤60	139	161,6	10/5/2	193	2910	2950	3690
11,91	6608/555	K813_0120 ME30	1900	1800	2900	≤24	75	149,0	10/5/2	177	1080	1080	1350
11,91	6608/555	K813_0120 ME30	1900	1800	2900	>24≤32	75	149,1	10/5/2	190	1450	1450	1800
11,91	6608/555	K813_0120 ME30	1900	1800	2900	>32≤38	77	149,2	10/5/2	192	1760	1820	2280
11,91	6608/555	K813_0120 ME40	1900	1800	2900	≤38	81	153,9	10/5/2	189	2730	2730	3410
11,91	6608/555	K813_0120 ME40	1900	1800	2900	>38≤48	95	154,3	10/5/2	193	3050	3410	4270
11,91	6608/555	K813_0120 ME50	1900	1800	2900	≤55	111	161,5	10/5/2	194	3050	3410	4270
11,91	6608/555	K813_0120 ME50	1900	1800	2900	>55≤60	116	161,6	10/5/2	194	3050	3410	4270
13,18	7316/555	K813_0130 ME30	1900	1800	2900	≤24	70	149,0	10/5/2	180	1200	1200	1500
13,18	7316/555	K813_0130 ME30	1900	1800	2900	>24≤32	70	149,1	10/5/2	191	1600	1600	1990
13,18	7316/555	K813_0130 ME30	1900	1800	2900	>32≤38	72	149,2	10/5/2	193	1940	2020	2520
13,18	7316/555	K813_0130 ME40	1900	1800	2900	≤38	76	153,9	10/5/2	190	3020	3020	3780
13,18	7316/555	K813_0130 ME40	1900	1800	2900	>38≤48	89	154,3	10/5/2	193	3160	3780	4730
13,18	7316/555	K813_0130 ME50	1900	1800	2900	≤55	106	161,5	10/5/2	194	3160	3780	4730
13,18	7316/555	K813_0130 ME50	1900	1800	2900	>55≤60	111	161,6	10/5/2	194	3160	3780	4730
14,84	9499/640	K813_0150 ME30	1900	1800	2900	≤24	55	149,0	10/5/2	184	1350	1350	1690
14,84	9499/640	K813_0150 ME30	1900	1800	2900	>24≤32	56	149,1	10/5/2	192	1800	1800	2240
14,84	9499/640	K813_0150 ME30	1900	1800	2900	>32≤38	57	149,2	10/5/2	194	1910	2270	2840
14,84	9499/640	K813_0150 ME40	1900	1800	2900	≤38	61	153,9	10/5/2	191	3290	3410	4260
14,84	9499/640	K813_0150 ME40	1900	1800	2900	>38≤48	75	154,3	10/5/2	194	3290	4260	5320
14,84	9499/640	K813_0150 ME50	1900	1800	2900	≤55	92	161,5	10/5/2	195	3290	4260	5320
14,84	9499/640	K813_0150 ME50	1900	1800	2900	>55≤60	96	161,6	10/5/2	195	3290	4260	5320
16,43	42067/2560	K813_0165 ME30	1900	1800	2900	≤24	52	149,0	10/5/2	186	1490	1490	1870
16,43	42067/2560	K813_0165 ME30	1900	1800	2900	>24≤32	52	149,1	10/5/2	193	2000	2000	2480
16,43	42067/2560	K813_0165 ME30	1900	1800	2900	>32≤38	54	149,2	10/5/2	194	2110	2510	3140
16,43	42067/2560	K813_0165 ME40	1900	1800	2900	≤38	58	153,9	10/5/2	192	3400	3770	4710
16,43	42067/2560	K813_0165 ME40	1900	1800	2900	>38≤48	72	154,3	10/5/2	194	3400	4650	5890
16,43	42067/2560	K813_0165 ME50	1900	1800	2900	≤55	88	161,5	10/5/2	195	3400	4650	5890
16,43	42067/2560	K813_0165 ME50	1900	1800	2900	>55≤60	93	161,6	10/5/2	195	3400	4650	5890
17,33	30149/1740	K813_0175 ME30	2300	2100	3300	≤24	46	149,0	10/5/2	187	1570	1570	1970
17,33	30149/1740	K813_0175 ME30	2300	2100	3300	>24≤32	46	149,1	10/5/2	193	2020	2100	2620
17,33	30149/1740	K813_0175 ME30	2300	2100	3300	>32≤38	48	149,2	10/5/2	194	2020	2650	3310
17,33	30149/1740	K813_0175 ME40	2300	2100	3300	≤38	51	153,9	10/5/2	193	3460	3980	4970
17,33	30149/1740	K813_0175 ME40	2300	2100	3300	>38≤48	65	154,3	10/5/2	195	3460	4650	6210
17,33	30149/1740	K813_0175 ME50	2300	2100	3000	≤55	82	161,5	10/5/2	195	3460	4650	6210

Kegelradgetriebe K

Helical Bevel Gear Units K

Réducteurs à couple conique K



Bitte beachten Sie die Hinweise auf Seite K8!

Please take notice of the indications on page K8!

Veuillez s. v. p. prendre en considération les observations à la page K8!

i	ixakt	Typ	n1MAX DBH [min ⁻¹]	n1MAX DBV [min ⁻¹]	n1MAX ZB [min ⁻¹]	MWø [mm]	J1 [10 ⁻⁴ kgm ²]	G [kg]	Δφ2 [arcmin]	C2 [Nm/ arcmin]	M2N [Nm]	M2B [Nm]	M2NOT [Nm]
K813 (M2BMAX=4650 Nm)													
17,33	30149/1740	K813_0175 ME50	2300	2100	3000	>55≤60	86	161,6	10/5/2	195	3460	4650	6210
19,18	133517/6960	K813_0190 ME30	2300	2100	3300	≤24	43	149,0	10/5/2	188	1740	1740	2180
19,18	133517/6960	K813_0190 ME30	2300	2100	3300	>24≤32	43	149,1	10/5/2	194	2240	2330	2900
19,18	133517/6960	K813_0190 ME30	2300	2100	3300	>32≤38	45	149,2	10/5/2	195	2240	2930	3670
19,18	133517/6960	K813_0190 ME40	2300	2100	3300	≤38	49	153,9	10/5/2	193	3580	4400	5500
19,18	133517/6960	K813_0190 ME40	2300	2100	3300	>38≤48	63	154,3	10/5/2	195	3580	4650	6880
19,18	133517/6960	K813_0190 ME50	2300	2100	3000	≤55	80	161,5	10/5/2	195	3580	4650	6880
19,18	133517/6960	K813_0190 ME50	2300	2100	3000	>55≤60	84	161,6	10/5/2	195	3580	4650	6880
23,04	31801/1380	K813_0230 ME30	2300	2100	3300	≤24	32	149,0	10/5/2	191	2090	2090	2620
23,04	31801/1380	K813_0230 ME30	2300	2100	3300	>24≤32	32	149,1	10/5/2	194	2150	2800	3480
23,04	31801/1380	K813_0230 ME30	2300	2100	3300	>32≤38	34	149,2	10/5/2	195	2150	3130	3920
23,04	31801/1380	K813_0230 ME40	2300	2100	3300	≤38	38	153,9	10/5/2	194	3800	4650	6610
23,04	31801/1380	K813_0230 ME40	2300	2100	3300	>38≤48	52	154,3	10/5/2	195	3800	4650	8260
23,04	31801/1380	K813_0230 ME50	2300	2100	3000	≤55	68	161,5	10/5/2	196	3800	4650	8260
23,04	31801/1380	K813_0230 ME50	2300	2100	3000	>55≤60	73	161,6	10/5/2	196	3800	4650	8260
25,51	140833/5520	K813_0260 ME30	2300	2100	3300	≤24	31	149,0	10/5/2	192	2320	2320	2900
25,51	140833/5520	K813_0260 ME30	2300	2100	3300	>24≤32	31	149,1	10/5/2	195	2380	3100	3850
25,51	140833/5520	K813_0260 ME30	2300	2100	3300	>32≤38	33	149,2	10/5/2	195	2380	3470	4340
25,51	140833/5520	K813_0260 ME40	2300	2100	3300	≤38	36	153,9	10/5/2	195	3940	4650	7320
25,51	140833/5520	K813_0260 ME40	2300	2100	3300	>38≤48	50	154,3	10/5/2	196	3940	4650	8400
25,51	140833/5520	K813_0260 ME50	2300	2100	3000	≤55	67	161,5	10/5/2	196	3940	4650	8400
25,51	140833/5520	K813_0260 ME50	2300	2100	3000	>55≤60	72	161,6	10/5/2	196	3940	4650	8400
29,25	7021/240	K813_0290 ME30	2800	2500	3600	≤24	24	149,0	10/5/2	193	2340	2660	3330
29,25	7021/240	K813_0290 ME30	2800	2500	3600	>24≤32	24	149,1	10/5/2	195	2340	3550	4420
29,25	7021/240	K813_0290 ME30	2800	2500	3600	>32≤38	26	149,2	10/5/2	196	2340	3750	4690
29,25	7021/240	K813_0290 ME40	2800	2500	3500	≤38	29	153,9	10/5/2	195	4120	4650	8390
29,25	7021/240	K813_0290 ME40	2800	2500	3500	>38≤48	43	154,3	10/5/2	196	4120	4650	8400
29,25	7021/240	K813_0290 ME50	2500	2500	3000	≤55	60	161,5	10/5/2	196	4120	4650	8400
29,25	7021/240	K813_0290 ME50	2500	2500	3000	>55≤60	65	161,6	10/5/2	196	4120	4650	8400
32,39	31093/960	K813_0320 ME30	2800	2500	3600	≤24	23	149,0	10/5/2	193	2590	2940	3680
32,39	31093/960	K813_0320 ME30	2800	2500	3600	>24≤32	23	149,1	10/5/2	195	2590	3930	4890
32,39	31093/960	K813_0320 ME30	2800	2500	3600	>32≤38	25	149,2	10/5/2	196	2590	4150	5190
32,39	31093/960	K813_0320 ME40	2800	2500	3500	≤38	29	153,9	10/5/2	195	4200	4650	8400
32,39	31093/960	K813_0320 ME40	2800	2500	3500	>38≤48	42	154,3	10/5/2	196	4200	4650	8400
32,39	31093/960	K813_0320 ME50	2500	2500	3000	≤55	59	161,5	10/5/2	196	4200	4650	8400
32,39	31093/960	K813_0320 ME50	2500	2500	3000	>55≤60	64	161,6	10/5/2	196	4200	4650	8400
36,14	2891/80	K813_0360 ME30	2800	2500	3600	≤24	18	149,0	10/5/2	194	2370	3280	4110
36,14	2891/80	K813_0360 ME30	2800	2500	3600	>24≤32	19	149,1	10/5/2	196	2370	3890	4860
36,14	2891/80	K813_0360 ME30	2800	2500	3600	>32≤38	20	149,2	10/5/2	196	2370	3890	4860
36,14	2891/80	K813_0360 ME40	2800	2500	3500	≤38	24	153,9	10/5/2	195	4200	4650	8400
36,14	2891/80	K813_0360 ME40	2800	2500	3500	>38≤48	38	154,3	10/5/2	196	4200	4650	8400
36,14	2891/80	K813_0360 ME50	2500	2500	3000	≤55	55	161,5	10/5/2	196	4200	4650	8400
36,14	2891/80	K813_0360 ME50	2500	2500	3000	>55≤60	59	161,6	10/5/2	196	4200	4650	8400
40,01	12803/320	K813_0400 ME30	2800	2500	3600	≤24	18	149,0	10/5/2	194	2620	3630	4550
40,01	12803/320	K813_0400 ME30	2800	2500	3600	>24≤32	18	149,1	10/5/2	196	2620	4300	5380
40,01	12803/320	K813_0400 ME30	2800	2500	3600	>32≤38	20	149,2	10/5/2	196	2620	4300	5380
40,01	12803/320	K813_0400 ME40	2800	2500	3500	≤38	24	153,9	10/5/2	196	4200	4650	8400
40,01	12803/320	K813_0400 ME40	2800	2500	3500	>38≤48	38	154,3	10/5/2	196	4200	4650	8400
40,01	12803/320	K813_0400 ME50	2500	2500	3000	≤55	54	161,5	10/5/2	196	4200	4650	8400
40,01	12803/320	K813_0400 ME50	2500	2500	3000	>55≤60	59	161,6	10/5/2	196	4200	4650	8400
44,25	177/4	K813_0440 ME30	2800	2500	3600	≤24	15	149,0	10/5/2	195	2490	4020	5030
44,25	177/4	K813_0440 ME30	2800	2500	3600	>24≤32	15	149,1	10/5/2	196	2490	4370	5460
44,25	177/4	K813_0440 ME30	2800	2500	3600	>32≤38	17	149,2	10/5/2	196	2490	4370	5460
44,25	177/4	K813_0440 ME40	2800	2500	3500	≤38	20	153,8	10/5/2	196	4200	4370	5460
44,25	177/4	K813_0440 ME40	2800	2500	3500	>38≤48	34	154,2	10/5/2	196	4200	4370	5460
48,99	5487/112	K813_0490 ME30	2800	2500	3600	≤24	14	149,0	10/5/2	195	2760	4450	5570
48,99	5487/112	K813_0490 ME30	2800	2500	3600	>24≤32	15	149,1	10/5/2	196	2760	4650	6040
48,99	5487/112	K813_0490 ME30	2800	2500	3600	>32≤38	16	149,2	10/5/2	196	2760	4650	6040
48,99	5487/112	K813_0490 ME40	2800	2500	3500	≤38	20	153,8	10/5/2	196	4200	4650	6040
48,99	5487/112	K813_0490 ME40	2800	2500	3500	>38≤48	33	154,2	10/5/2	196	4200	4650	6040
59,08	42539/720	K813_0590 ME30	2800	2500	3600	≤24	11	149,0	10/5/2	195	2560	4650	6490
59,08	42539/720	K813_0590 ME30	2800	2500	3600	>24≤32	11	149,1	10/5/2	196	2560	4650	6490

Kegelradgetriebe K

Helical Bevel Gear Units K

Réducteurs à couple conique K



Bitte beachten Sie die Hinweise auf Seite K8!

Please take notice of the indications on page K8!

Veillez s. v. p. prendre en considération les observations à la page K8!

i	ixakt	Typ	n1MAX DBH [min-1]	n1MAX DBV [min-1]	n1MAX ZB [min-1]	MWø [mm]	J1 [10-4 kgm ²]	G [kg]	Δφ2 [arcmin]	C2 [Nm/ arcmin]	M2N [Nm]	M2B [Nm]	M2NOT [Nm]
K813 (M2BMAX=4650 Nm)													
59,08	42539/720	K813_0590 ME30	2800	2500	3600	>32≤38	13	149,2	10/5/2	196	2560	4650	6490
59,08	42539/720	K813_0590 ME40	2800	2500	3500	≤38	17	153,8	10/5/2	196	4200	4650	6490
59,08	42539/720	K813_0590 ME40	2800	2500	3500	>38≤48	30	154,2	10/5/2	196	4200	4650	6490
65,41	188387/2880	K813_0650 ME30	2800	2500	3600	≤24	11	149,0	10/5/2	196	2830	4650	7180
65,41	188387/2880	K813_0650 ME30	2800	2500	3600	>24≤32	11	149,1	10/5/2	196	2830	4650	7180
65,41	188387/2880	K813_0650 ME30	2800	2500	3600	>32≤38	13	149,2	10/5/2	196	2830	4650	7180
65,41	188387/2880	K813_0650 ME40	2800	2500	3500	≤38	16	153,8	10/5/2	196	4200	4650	7180
65,41	188387/2880	K813_0650 ME40	2800	2500	3500	>38≤48	30	154,2	10/5/2	196	4200	4650	7180
71,70	10325/144	K813_0720 ME30	2800	2500	3600	≤24	9,6	149,0	10/5/2	196	2640	4330	7010
71,70	10325/144	K813_0720 ME30	2800	2500	3600	>24≤32	9,7	149,1	10/5/2	196	2640	4330	7010
71,70	10325/144	K813_0720 ME30	2800	2500	3600	>32≤38	11	149,2	10/5/2	196	2640	4330	7010
71,70	10325/144	K813_0720 ME40	2800	2500	3500	≤38	15	153,8	10/5/2	196	3610	4330	7010
71,70	10325/144	K813_0720 ME40	2800	2500	3500	>38≤48	28	154,2	10/5/2	196	3610	4330	7010
79,38	45725/576	K813_0790 ME30	2800	2500	3600	≤24	9,5	149,0	10/5/2	196	2920	4650	7760
79,38	45725/576	K813_0790 ME30	2800	2500	3600	>24≤32	9,6	149,1	10/5/2	196	2920	4650	7760
79,38	45725/576	K813_0790 ME30	2800	2500	3600	>32≤38	11	149,2	10/5/2	196	2920	4650	7760
79,38	45725/576	K813_0790 ME40	2800	2500	3500	≤38	15	153,8	10/5/2	196	3990	4650	7760
79,38	45725/576	K813_0790 ME40	2800	2500	3500	>38≤48	28	154,2	10/5/2	196	3990	4650	7760
87,76	7021/80	K813_0880 ME30	2800	2500	3600	≤24	8,3	149,0	10/5/2	196	2640	2640	3300
87,76	7021/80	K813_0880 ME30	2800	2500	3600	>24≤32	8,4	149,1	10/5/2	196	2640	2640	3300
87,76	7021/80	K813_0880 ME30	2800	2500	3600	>32≤38	10	149,2	10/5/2	196	2640	2640	3300
97,17	31093/320	K813_0970 ME30	2800	2500	3600	≤24	8,2	149,0	10/5/2	196	2920	2920	3650
97,17	31093/320	K813_0970 ME30	2800	2500	3600	>24≤32	8,3	149,1	10/5/2	196	2920	2920	3650
97,17	31093/320	K813_0970 ME30	2800	2500	3600	>32≤38	10	149,2	10/5/2	196	2920	2920	3650
K814 (M2BMAX=4650 Nm)													
66,83	38763/580	K814_0670 ME40	2800	2500	3500	≤38	15	166,9	10/6/3	196	4200	4650	6210
66,83	38763/580	K814_0670 ME40	2800	2500	3500	>38≤48	29	167,3	10/6/3	196	4200	4650	6210
73,99	1201653/16240	K814_0740 ME40	2800	2500	3500	≤38	15	166,9	10/6/3	196	4200	4650	6880
73,99	1201653/16240	K814_0740 ME40	2800	2500	3500	>38≤48	29	167,3	10/6/3	196	4200	4650	6880
88,89	40887/460	K814_0890 ME40	2800	2500	3500	≤38	14	166,9	10/6/3	196	4200	4650	8260
88,89	40887/460	K814_0890 ME40	2800	2500	3500	>38≤48	28	167,3	10/6/3	196	4200	4650	8260
98,41	181071/1840	K814_0980 ME40	2800	2500	3500	≤38	14	166,9	10/6/3	196	4200	4650	8400
98,41	181071/1840	K814_0980 ME40	2800	2500	3500	>38≤48	28	167,3	10/6/3	196	4200	4650	8400
112,8	9027/80	K814_1130 ME40	2800	2500	3500	≤38	14	166,9	10/6/3	196	4200	4650	8400
112,8	9027/80	K814_1130 ME40	2800	2500	3500	>38≤48	27	167,3	10/6/3	196	4200	4650	8400
114,6	329987/2880	K814_1150 ME30	2800	2500	3600	≤24	7,2	162,1	10/6/3	196	3500	3550	4440
114,6	329987/2880	K814_1150 ME30	2800	2500	3600	>24≤32	7,3	162,2	10/6/3	196	3500	3550	4440
114,6	329987/2880	K814_1150 ME30	2800	2500	3600	>32≤38	9,0	162,3	10/6/3	196	3500	3550	4440
124,9	279837/2240	K814_1250 ME40	2800	2500	3500	≤38	14	166,9	10/6/3	196	4200	4650	8400
124,9	279837/2240	K814_1250 ME40	2800	2500	3500	>38≤48	27	167,3	10/6/3	196	4200	4650	8400
126,9	1461371/11520	K814_1270 ME30	2800	2500	3600	≤24	7,1	162,1	10/6/3	196	3870	3930	4910
126,9	1461371/11520	K814_1270 ME30	2800	2500	3600	>24≤32	7,2	162,2	10/6/3	196	3870	3930	4910
126,9	1461371/11520	K814_1270 ME30	2800	2500	3600	>32≤38	9,0	162,3	10/6/3	196	3870	3930	4910
139,4	11151/80	K814_1390 ME40	2800	2500	3500	≤38	13	166,9	10/6/3	196	4200	4650	8400
139,4	11151/80	K814_1390 ME40	2800	2500	3500	>38≤48	27	167,3	10/6/3	196	4200	4650	8400
141,5	135877/960	K814_1420 ME30	2800	2500	3600	≤24	6,8	162,1	10/6/3	196	3830	3890	4860
141,5	135877/960	K814_1420 ME30	2800	2500	3600	>24≤32	7,0	162,2	10/6/3	196	3830	3890	4860
141,5	135877/960	K814_1420 ME30	2800	2500	3600	>32≤38	8,7	162,3	10/6/3	196	3830	3890	4860
154,3	49383/320	K814_1540 ME40	2800	2500	3500	≤38	13	166,9	10/6/3	196	4200	4650	8400
154,3	49383/320	K814_1540 ME40	2800	2500	3500	>38≤48	27	167,3	10/6/3	196	4200	4650	8400
156,7	601741/3840	K814_1570 ME30	2800	2500	3600	≤24	6,8	162,1	10/6/3	196	4200	4300	5380
156,7	601741/3840	K814_1570 ME30	2800	2500	3600	>24≤32	6,9	162,2	10/6/3	196	4200	4300	5380
156,7	601741/3840	K814_1570 ME30	2800	2500	3600	>32≤38	8,7	162,3	10/6/3	196	4200	4300	5380
170,7	4779/28	K814_1710 ME40	2800	2500	3500	≤38	13	166,9	10/6/3	196	4200	4370	5460
170,7	4779/28	K814_1710 ME40	2800	2500	3500	>38≤48	27	167,3	10/6/3	196	4200	4370	5460
173,3	2773/16	K814_1730 ME30	2800	2500	3600	≤24	6,6	162,1	10/6/3	196	4060	4370	5460
173,3	2773/16	K814_1730 ME30	2800	2500	3600	>24≤32	6,7	162,2	10/6/3	196	4060	4370	5460
173,3	2773/16	K814_1730 ME30	2800	2500	3600	>32≤38	8,5	162,3	10/6/3	196	4060	4370	5460
189,0	148149/784	K814_1890 ME40	2800	2500	3500	≤38	13	166,9	10/6/3	196	4200	4650	6040

Kegelradgetriebe **K**

Helical Bevel Gear Units **K**

Réducteurs à couple conique **K**



Bitte beachten Sie die Hinweise auf Seite K8!

Please take notice of the indications on page K8!

Veuillez s. v. p. prendre en considération les observations à la page K8!

i	ie _{exakt}	Typ	n1MAX DBH [min ⁻¹]	n1MAX DBV [min ⁻¹]	n1MAX ZB [min ⁻¹]	MW _ø [mm]	J1 [10 ⁻⁴ kgm ²]	G [kg]	Δφ ₂ [arcmin]	C2 [Nm/ arcmin]	M2N [Nm]	M2B [Nm]	M2NOT [Nm]
K814 (M2BMAX=4650 Nm)													
189,0	148149/784	K814_1890 ME40	2800	2500	3500	>38≤48	27	167,3	10/6/3	196	4200	4650	6040
191,9	85963/448	K814_1920 ME30	2800	2500	3600	≤24	6,6	162,1	10/6/3	196	4200	4650	6040
191,9	85963/448	K814_1920 ME30	2800	2500	3600	>24≤32	6,7	162,2	10/6/3	196	4200	4650	6040
191,9	85963/448	K814_1920 ME30	2800	2500	3600	>32≤38	8,4	162,3	10/6/3	196	4200	4650	6040
227,9	18231/80	K814_2280 ME40	2800	2500	3500	≤38	13	166,9	10/6/3	196	4200	4650	6490
227,9	18231/80	K814_2280 ME40	2800	2500	3500	>38≤48	27	167,3	10/6/3	196	4200	4650	6490
231,4	1999333/8640	K814_2310 ME30	2800	2500	3600	≤24	6,4	162,1	10/6/3	196	4200	4650	6490
231,4	1999333/8640	K814_2310 ME30	2800	2500	3600	>24≤32	6,5	162,2	10/6/3	196	4200	4650	6490
231,4	1999333/8640	K814_2310 ME30	2800	2500	3600	>32≤38	8,2	162,3	10/6/3	196	4200	4650	6490
252,3	565161/2240	K814_2520 ME40	2800	2500	3500	≤38	13	166,9	10/6/3	196	4200	4650	7180
252,3	565161/2240	K814_2520 ME40	2800	2500	3500	>38≤48	27	167,3	10/6/3	196	4200	4650	7180
256,2	8854189/34560	K814_2560 ME30	2800	2500	3600	≤24	6,4	162,1	10/6/3	196	4200	4650	7180
256,2	8854189/34560	K814_2560 ME30	2800	2500	3600	>24≤32	6,5	162,2	10/6/3	196	4200	4650	7180
256,2	8854189/34560	K814_2560 ME30	2800	2500	3600	>32≤38	8,2	162,3	10/6/3	196	4200	4650	7180
276,6	4425/16	K814_2770 ME40	2800	2500	3500	≤38	13	166,9	10/6/3	196	3610	4330	7010
276,6	4425/16	K814_2770 ME40	2800	2500	3500	>38≤48	26	167,3	10/6/3	196	3610	4330	7010
280,8	485275/1728	K814_2810 ME30	2800	2500	3600	≤24	6,3	162,1	10/6/3	196	3610	4330	7010
280,8	485275/1728	K814_2810 ME30	2800	2500	3600	>24≤32	6,4	162,2	10/6/3	196	3610	4330	7010
280,8	485275/1728	K814_2810 ME30	2800	2500	3600	>32≤38	8,1	162,3	10/6/3	196	3610	4330	7010
306,2	137175/448	K814_3060 ME40	2800	2500	3500	≤38	13	166,9	10/6/3	196	3990	4650	7760
306,2	137175/448	K814_3060 ME40	2800	2500	3500	>38≤48	26	167,3	10/6/3	196	3990	4650	7760
310,9	2149075/6912	K814_3110 ME30	2800	2500	3600	≤24	6,3	162,1	10/6/3	196	3990	4650	7760
310,9	2149075/6912	K814_3110 ME30	2800	2500	3600	>24≤32	6,4	162,2	10/6/3	196	3990	4650	7760
310,9	2149075/6912	K814_3110 ME30	2800	2500	3600	>32≤38	8,1	162,3	10/6/3	196	3990	4650	7760
K913 (M2BMAX=7700 Nm)													
7,934	54839/6912	K913_0079 ME40	1500	1500	2500	≤38	321	268,7	10/5	323	1820	1820	2280
7,934	54839/6912	K913_0079 ME40	1500	1500	2500	>38≤48	334	269,1	10/5	351	2280	2280	2840
7,934	54839/6912	K913_0079 ME50	1500	1500	2500	≤55	351	276,3	10/5	360	2280	2280	2840
7,934	54839/6912	K913_0079 ME50	1500	1500	2500	>55≤60	356	276,4	10/5	361	2280	2280	2840
10,12	119133/11776	K913_0100 ME40	1500	1500	2500	≤38	227	268,7	10/5	342	2320	2320	2900
10,12	119133/11776	K913_0100 ME40	1500	1500	2500	>38≤48	241	269,1	10/5	361	2900	2900	3630
10,12	119133/11776	K913_0100 ME50	1500	1500	2500	≤55	257	276,3	10/5	367	2900	2900	3630
10,12	119133/11776	K913_0100 ME50	1500	1500	2500	>55≤60	262	276,4	10/5	368	2900	2900	3630
12,53	73749/5888	K913_0125 ME40	1800	1800	2800	≤38	169	268,7	10/5	354	2870	2870	3590
12,53	73749/5888	K913_0125 ME40	1800	1800	2800	>38≤48	183	269,1	10/5	367	3590	3590	4490
12,53	73749/5888	K913_0125 ME50	1800	1800	2800	≤55	200	276,3	10/5	371	3590	3590	4490
12,53	73749/5888	K913_0125 ME50	1800	1800	2800	>55≤60	204	276,4	10/5	372	3590	3590	4490
15,91	13237/832	K913_0160 ME40	1800	1800	2800	≤38	121	268,7	10/5	363	3650	3650	4560
15,91	13237/832	K913_0160 ME40	1800	1800	2800	>38≤48	135	269,1	10/5	372	4560	4560	5700
15,91	13237/832	K913_0160 ME50	1800	1800	2800	≤55	152	276,3	10/5	374	4560	4560	5700
15,91	13237/832	K913_0160 ME50	1800	1800	2800	>55≤60	156	276,4	10/5	374	4560	4560	5700
19,06	305/16	K913_0190 ME40	2200	2100	3100	≤38	96	268,7	10/5	368	4370	4370	5470
19,06	305/16	K913_0190 ME40	2200	2100	3100	>38≤48	110	269,1	10/5	374	4950	5470	6830
19,06	305/16	K913_0190 ME50	2200	2100	3000	≤55	127	276,3	10/5	376	5470	5470	6830
19,06	305/16	K913_0190 ME50	2200	2100	3000	>55≤60	132	276,4	10/5	376	5470	5470	6830
23,94	88877/3712	K913_0240 ME40	2200	2100	3100	≤38	72	268,7	10/5	372	5250	5490	6870
23,94	88877/3712	K913_0240 ME40	2200	2100	3100	>38≤48	86	269,1	10/5	376	5250	6870	8580
23,94	88877/3712	K913_0240 ME50	2200	2100	3000	≤55	103	276,3	10/5	377	6870	6870	8580
23,94	88877/3712	K913_0240 ME50	2200	2100	3000	>55≤60	107	276,4	10/5	377	6870	6870	8580
32,12	47275/1472	K913_0320 ME40	2600	2500	3400	≤38	51	268,7	10/5	375	5620	7370	9210
32,12	47275/1472	K913_0320 ME40	2600	2500	3400	>38≤48	64	269,1	10/5	377	5620	7700	11510
32,12	47275/1472	K913_0320 ME50	2500	2500	3000	≤55	81	276,3	10/5	378	7000	7700	11510
32,12	47275/1472	K913_0320 ME50	2500	2500	3000	>55≤60	86	276,4	10/5	378	7000	7700	11510
38,04	194773/5120	K913_0380 ME40	2600	2500	3400	≤38	41	268,7	10/5	376	5810	7700	10910
38,04	194773/5120	K913_0380 ME40	2600	2500	3400	>38≤48	55	269,1	10/5	378	5810	7700	12510
38,04	194773/5120	K913_0380 ME50	2500	2500	3000	≤55	72	276,3	10/5	378	7000	7700	12510
38,04	194773/5120	K913_0380 ME50	2500	2500	3000	>55≤60	76	276,4	10/5	378	7000	7700	12510
48,94	100223/2048	K913_0490 ME40	2600	2500	3400	≤38	31	268,7	10/5	377	6000	7700	13790
48,94	100223/2048	K913_0490 ME40	2600	2500	3400	>38≤48	45	269,1	10/5	378	6000	7700	13790

Kegelradgetriebe **K**

Helical Bevel Gear Units **K**

Réducteurs à couple conique **K**



Bitte beachten Sie die Hinweise auf Seite K8!

Please take notice of the indications on page K8!

Veillez s. v. p. prendre en considération les observations à la page K8!

i	i _{exakt}	Typ	n1MAX DBH [min-1]	n1MAX DBV [min-1]	n1MAX ZB [min-1]	MWø [mm]	J1 [10 ⁻⁴ kgm ²]	G [kg]	Δφ2 [arcmin]	C2 [Nm/ arcmin]	M2N [Nm]	M2B [Nm]	M2NOT [Nm]
K913 (M2BMAX=7700 Nm)													
48,94	100223/2048	K913_0490 ME50	2500	2500	3000	≤55	62	276,3	10/5	378	7000	7700	13790
48,94	100223/2048	K913_0490 ME50	2500	2500	3000	>55≤60	67	276,4	10/5	379	7000	7700	13790
63,07	209901/3328	K913_0630 ME40	2600	2500	3400	≤38	24	268,7	10/5	378	6230	7700	14000
63,07	209901/3328	K913_0630 ME40	2600	2500	3400	>38≤48	38	269,1	10/5	379	6230	7700	14000
63,07	209901/3328	K913_0630 ME50	2500	2500	3000	≤55	55	276,3	10/5	379	7000	7700	14000
63,07	209901/3328	K913_0630 ME50	2500	2500	3000	>55≤60	60	276,4	10/5	379	7000	7700	14000
75,00	62403/832	K913_0750 ME40	2600	2500	3400	≤38	21	268,6	10/5	378	6420	6900	8620
75,00	62403/832	K913_0750 ME40	2600	2500	3400	>38≤48	34	269,0	10/5	379	6420	6900	8620
95,41	293105/3072	K913_0950 ME40	2600	2500	3400	≤38	17	268,6	10/5	379	5380	6450	9210
95,41	293105/3072	K913_0950 ME40	2600	2500	3400	>38≤48	31	269,0	10/5	379	5380	6450	9210
K914 (M2BMAX=7700 Nm)													
92,35	2399679/25984	K914_0920 ME40	2600	2500	3400	≤38	17	281,1	10/5	379	6870	6870	8580
92,35	2399679/25984	K914_0920 ME40	2600	2500	3400	>38≤48	30	281,5	10/5	379	6870	6870	8580
93,78	4177219/44544	K914_0940 ME30	2600	2500	3400	≤24	10,0	276,3	10/5	378	2860	2910	3630
93,78	4177219/44544	K914_0940 ME30	2600	2500	3400	>24≤32	10	276,4	10/5	378	2860	2910	3630
93,78	4177219/44544	K914_0940 ME30	2600	2500	3400	>32≤38	12	276,5	10/5	379	2860	2910	3630
123,9	1276425/10304	K914_1240 ME40	2600	2500	3400	≤38	15	281,1	10/5	379	7000	7700	11510
123,9	1276425/10304	K914_1240 ME40	2600	2500	3400	>38≤48	29	281,5	10/5	379	7000	7700	11510
125,8	2221925/17664	K914_1260 ME30	2600	2500	3400	≤24	8,6	276,3	10/5	378	3840	3900	4870
125,8	2221925/17664	K914_1260 ME30	2600	2500	3400	>24≤32	8,7	276,4	10/5	379	3840	3900	4870
125,8	2221925/17664	K914_1260 ME30	2600	2500	3400	>32≤38	10	276,5	10/5	379	3840	3900	4870
146,7	5258871/35840	K914_1470 ME40	2600	2500	3400	≤38	15	281,1	10/5	379	7000	7700	12510
146,7	5258871/35840	K914_1470 ME40	2600	2500	3400	>38≤48	28	281,5	10/5	379	7000	7700	12510
149,0	9154331/61440	K914_1490 ME30	2600	2500	3400	≤24	8,0	276,3	10/5	379	4550	4600	5750
149,0	9154331/61440	K914_1490 ME30	2600	2500	3400	>24≤32	8,1	276,4	10/5	379	4550	4600	5750
149,0	9154331/61440	K914_1490 ME30	2600	2500	3400	>32≤38	9,8	276,5	10/5	379	4550	4600	5750
188,8	2706021/14336	K914_1890 ME40	2600	2500	3400	≤38	14	281,1	10/5	379	7000	7700	13790
188,8	2706021/14336	K914_1890 ME40	2600	2500	3400	>38≤48	27	281,5	10/5	379	7000	7700	13790
191,7	4710481/24576	K914_1920 ME30	2600	2500	3400	≤24	7,3	276,3	10/5	379	5070	5070	6340
191,7	4710481/24576	K914_1920 ME30	2600	2500	3400	>24≤32	7,4	276,4	10/5	379	5070	5070	6340
191,7	4710481/24576	K914_1920 ME30	2600	2500	3400	>32≤38	9,2	276,5	10/5	379	5070	5070	6340
243,3	5667327/23296	K914_2430 ME40	2600	2500	3400	≤38	13	281,1	10/5	379	7000	7700	14000
243,3	5667327/23296	K914_2430 ME40	2600	2500	3400	>38≤48	27	281,5	10/5	379	7000	7700	14000
247,0	3288449/13312	K914_2470 ME30	2600	2500	3400	≤24	6,9	276,3	10/5	379	5470	5800	7260
247,0	3288449/13312	K914_2470 ME30	2600	2500	3400	>24≤32	7,0	276,4	10/5	379	5470	5800	7260
247,0	3288449/13312	K914_2470 ME30	2600	2500	3400	>32≤38	8,7	276,5	10/5	379	5470	5800	7260
293,8	977647/3328	K914_2940 ME30	2600	2500	3400	≤24	6,6	276,3	10/5	379	5700	6900	8620
293,8	977647/3328	K914_2940 ME30	2600	2500	3400	>24≤32	6,8	276,4	10/5	379	5700	6900	8620
293,8	977647/3328	K914_2940 ME30	2600	2500	3400	>32≤38	8,5	276,5	10/5	379	5700	6900	8620
373,7	13775935/36864	K914_3740 ME30	2600	2500	3400	≤24	6,4	276,3	10/5	379	5380	6450	9210
373,7	13775935/36864	K914_3740 ME30	2600	2500	3400	>24≤32	6,5	276,4	10/5	379	5380	6450	9210
373,7	13775935/36864	K914_3740 ME30	2600	2500	3400	>32≤38	8,3	276,5	10/5	379	5380	6450	9210
K1013 (M2BMAX=13200 Nm)													
31,54	144305/4576	K1013_0320 ME50	2500	2300	3000	≤55	134	468,9	10/5	720	8680	9040	11310
31,54	144305/4576	K1013_0320 ME50	2500	2300	3000	>55≤60	138	469,0	10/5	720	8680	9040	11310
38,60	8029/208	K1013_0390 ME50	2500	2300	3000	≤55	108	468,9	10/5	722	9070	10620	13280
38,60	8029/208	K1013_0390 ME50	2500	2300	3000	>55≤60	113	469,0	10/5	722	9070	10620	13280
48,54	171647/3536	K1013_0490 ME50	2500	2300	3000	≤55	88	468,9	10/5	723	9360	11440	14300
48,54	171647/3536	K1013_0490 ME50	2500	2300	3000	>55≤60	92	469,0	10/5	723	9360	11440	14300
61,55	12803/208	K1013_0620 ME50	2500	2300	3000	≤55	73	468,9	10/5	723	9700	12710	15880
61,55	12803/208	K1013_0620 ME50	2500	2300	3000	>55≤60	77	469,0	10/5	724	9700	12710	15880
75,28	101773/1352	K1013_0750 ME50	2500	2300	3000	≤55	64	468,9	10/5	724	9810	13200	19580
75,28	101773/1352	K1013_0750 ME50	2500	2300	3000	>55≤60	68	469,0	10/5	724	9810	13200	19580

Kegelradgetriebe **K**

Helical Bevel Gear Units **K**

Réducteurs à couple conique **K**



Bitte beachten Sie die Hinweise auf Seite K8!

Please take notice of the indications on page K8!

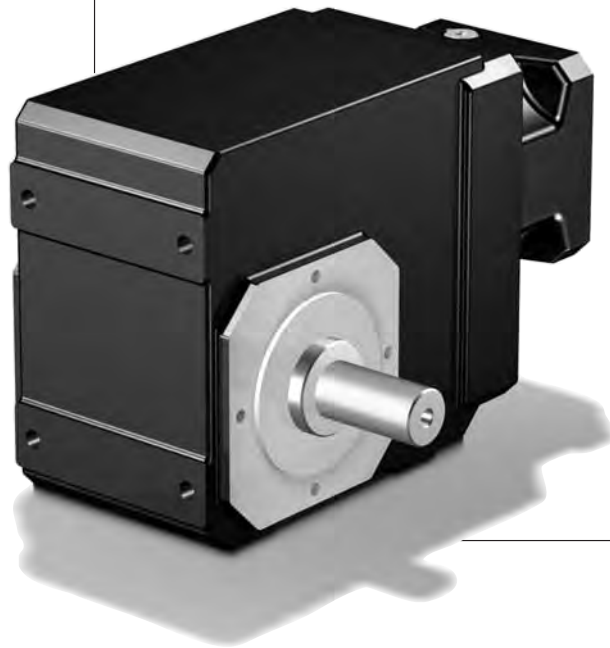
Veuillez s. v. p. prendre en considération les observations à la page K8!

i	ieakt	Typ	n1MAX DBH [min-1]	n1MAX DBV [min-1]	n1MAX ZB [min-1]	MWø [mm]	J1 [10-4 kgm ²]	G [kg]	Δφ2 [arcmin]	C2 [Nm/ arcmin]	M2N [Nm]	M2B [Nm]	M2NOT [Nm]
K1014 (M2BMAX=13200 Nm)													
93,34	252399/2704	K1014_0930 ME50	2500	2300	3000	≤55	54	497,8	10/5	724	10810	12970	18200
93,34	252399/2704	K1014_0930 ME50	2500	2300	3000	>55≤60	59	497,9	10/5	724	10810	12970	18200
121,6	556605/4576	K1014_1220 ME40	2500	2300	3200	≤38	19	490,1	10/5	724	8940	9040	11310
121,6	556605/4576	K1014_1220 ME40	2500	2300	3200	>38≤48	33	490,5	10/5	724	8940	9040	11310
123,7	7359555/59488	K1014_1240 ME50	2500	2300	3000	≤55	51	497,8	10/5	724	12000	13200	24000
123,7	7359555/59488	K1014_1240 ME50	2500	2300	3000	>55≤60	55	497,9	10/5	724	12000	13200	24000
148,9	30969/208	K1014_1490 ME40	2500	2300	3200	≤38	17	490,1	10/5	724	9420	10620	13280
148,9	30969/208	K1014_1490 ME40	2500	2300	3200	>38≤48	31	490,5	10/5	724	9420	10620	13280
151,4	409479/2704	K1014_1510 ME50	2500	2300	3000	≤55	49	497,8	10/5	724	12000	13200	24000
151,4	409479/2704	K1014_1510 ME50	2500	2300	3000	>55≤60	54	497,9	10/5	724	12000	13200	24000
187,2	662067/3536	K1014_1870 ME40	2500	2300	3200	≤38	16	490,1	10/5	724	9920	11440	14300
187,2	662067/3536	K1014_1870 ME40	2500	2300	3200	>38≤48	29	490,5	10/5	724	9920	11440	14300
190,4	514941/2704	K1014_1900 ME50	2500	2300	3000	≤55	48	497,8	10/5	725	12000	13200	24000
190,4	514941/2704	K1014_1900 ME50	2500	2300	3000	>55≤60	52	497,9	10/5	725	12000	13200	24000
237,4	49383/208	K1014_2370 ME40	2500	2300	3200	≤38	15	490,1	10/5	724	10430	12710	15890
237,4	49383/208	K1014_2370 ME40	2500	2300	3200	>38≤48	28	490,5	10/5	725	10430	12710	15890
290,4	392553/1352	K1014_2900 ME40	2500	2300	3200	≤38	14	490,1	10/5	725	10730	13200	19580
290,4	392553/1352	K1014_2900 ME40	2500	2300	3200	>38≤48	28	490,5	10/5	725	10730	13200	19580

Maßbilder
ServoFit® Kegelarad-
getriebe **K**

Dimension drawings
ServoFit® K Helical
Bevel Gear Units

Croquis cotés
Réducteurs à couple
conique **ServoFit® K**

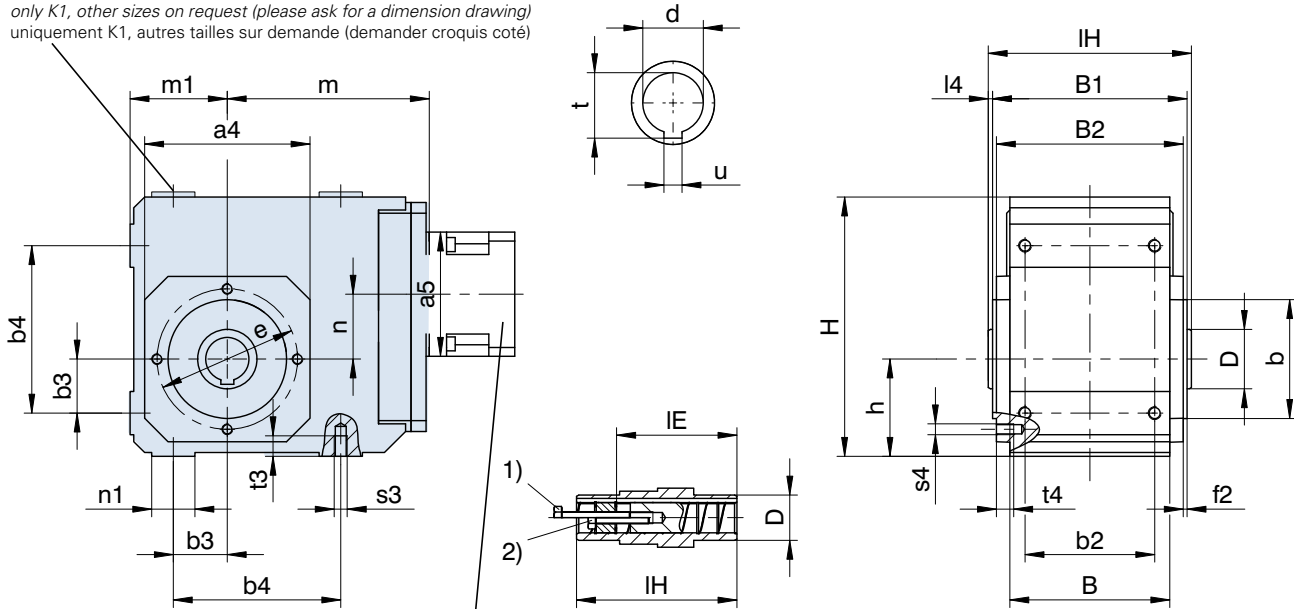


Kegelradgetriebe **K_ME** Gewindelochkreis
*Helical Bevel Gear Units **K_ME** Pitch circle diameter*
 Réducteurs à couple conique **K_ME** Fixation à trous taraudés



K1_AG_ME_ - K4_AG_ME_

nur K1, andere Baugrößen auf Anfrage (Maßblatt anfordern)
 only K1, other sizes on request (please ask for a dimension drawing)
 uniquement K1, autres tailles sur demande (demander croquis coté)



Motoranschluss siehe Seite K52
 Motor connection see page K52
 Connexion des moteurs voir page K52

Aufsteckausführung: 1), 2) siehe Seite A19
 (K1: weitere Hohlwellen- ϕ siehe Seite A19)

Shaft mounted: 1), 2) see page A19
 (K1: further hollow shaft diameters see page A19)

Exécution à arbre creux: 1), 2) voir page A19
 (K1: diamètre d'arbre creux suppl. voir page A19)

Typ	$\square a4$	ϕb	b2	b3	b4	B	B1	B2	ϕd	ϕD	ϕe	f2	h
K1	105	75 _{j6}	70	30	90	90	112	106	25 ^{H7}	40	90	3,0	60
K1	105	75 _{j6}	70	30	90	90	112	106	30 ^{H7}	40	90	3,0	60
K2	116	82 _{j6}	90	35	115	115	140	134	30 ^{H7}	45	100	3,0	65
K3	132	95 _{j6}	105	40	130	130	152	146	35 ^{H7}	50	115	3,0	75
K4	152	110 _{j6}	120	50	155	148	180	173	40 ^{H7}	55	130	3,5	90
K5	145	110 _{j6}	125	40	140	160	192	185	50 ^{H7}	65	130	3,5	160
K6	180	140 _{j6}	130	50	160	168	207	200	50 ^{H7}	70	165	3,5	190
K7	195	155 _{j6}	145	55	180	190	233	226	60 ^{H7}	85	185	3,5	212
K8	226	185 _{j6}	185	75	240	235	290	282	70 ^{H7}	100	215	4,0	265
K9	280	230 _{j6}	225	95	280	285	340	330	90 ^{H7}	120	265	5,0	315

Maße **a5, m, n** siehe nächste Seite.

Dimensions **a5, m, n** see next page.

Dimensions **a5, m, n** voir la page suivant.

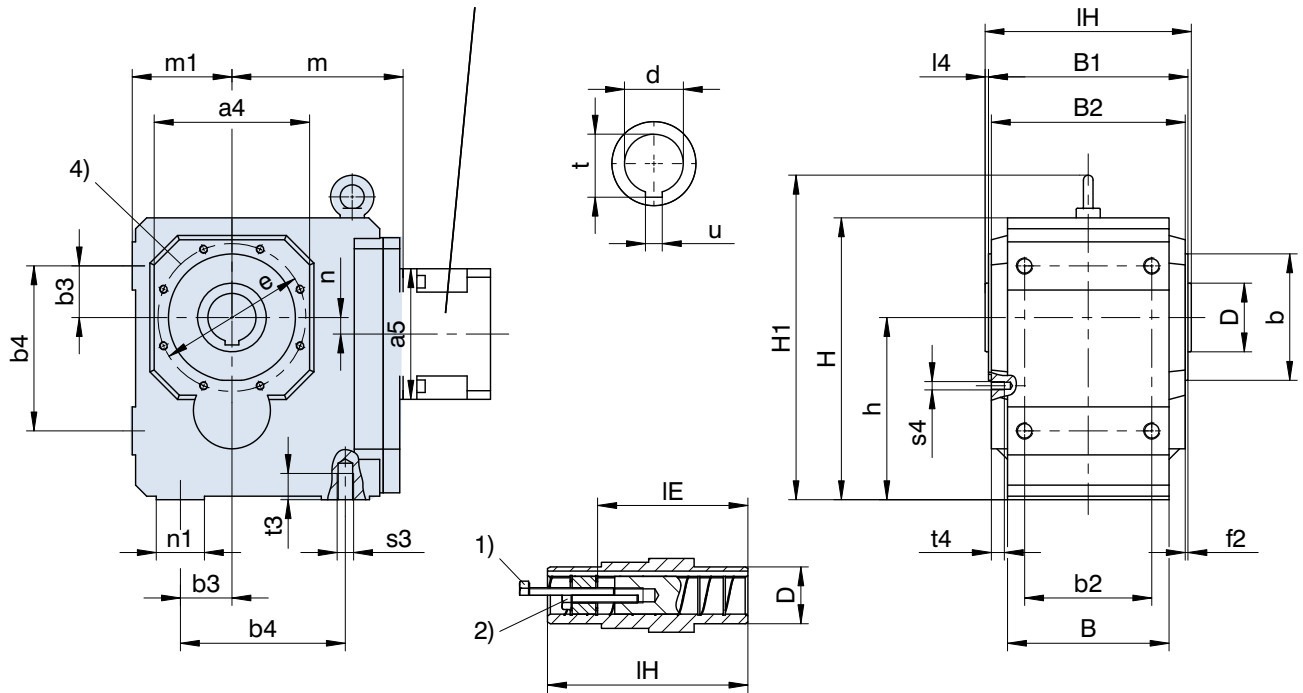
Typ	H	H1	I4	IE	IH	m1	n1	s3	s4	t	t3	t4	u
K1	160	-	4,0	98,0	120	60	25	M8	M8	28,3	13	13	8JS9
K1	160	-	4,0	93,5	120	60	25	M8	M8	32,0	13	13	8JS9
K2	190	-	4,0	121,5	148	65	30	M10	M8	33,3	16	13	8JS9
K3	213	-	4,0	125,0	160	75	35	M10	M8	38,3	16	13	10JS9
K4	240	-	4,0	157,0	188	90	40	M12	M10	43,3	19	16	12JS9
K5	260	312	4,0	164,0	200	100	50	M16	M10	53,8	26	16	14JS9
K6	310	362	4,0	179,0	215	120	55	M16	M10	53,8	26	16	14JS9
K7	342	403	4,5	214,0	242	125	60	M20	M12	64,4	33	19	18JS9
K8	410	471	5,0	263,0	300	145	70	M24	M12	74,9	38	19	20JS9
K9	495	565	5,0	302,0	350	180	80	M30	M16	95,4	48	26	25JS9

Kegelradgetriebe **K_ME** Gewindelochkreis
 Helical Bevel Gear Units **K_ME** Pitch circle diameter
 Réducteurs à couple conique **K_ME** Fixation à trous taraudés



K5_AG_ME_ - K9_AG_ME_

Motoranschluss siehe Seite K52
 Motor connection see page K52
 Connexion des moteurs voir page K52



Aufsteckausführung: 1), 2) siehe Seite A19

Shaft mounted: 1), 2) see page A19

Exécution à arbre creux: 1), 2) voir page A19

4) K5-K9: 8 Gewindebohrungen um 22,5° versetzt,
 K8: zusätzlich 4 Gewindebohrungen um 45° versetzt

4) K5-K9: 8 tapped holes turned by 22.5 degrees,
 K8: 4 additional tapped holes turned by 45 degrees

4) K5-K9: 8 trous taraudés transposés de 22,5°,
 K8: 4 trous taraudés additionnelles transposés de 45°

Typ	ME10			ME20			ME30			ME40			ME50		
	a5	m	n	a5	m	n	a5	m	n	a5	m	n	a5	m	n
K102	□98	124	36,0	□115	128	36,0	-	-	-	-	-	-	-	-	-
K202	□98	143	46,0	□115	147	46,0	□145	149	46,0	-	-	-	-	-	-
K203	∅140	180	46,0	-	-	-	-	-	-	-	-	-	-	-	-
K302	∅140	163	52,5	□115	167	52,5	□145	169	52,5	-	-	-	-	-	-
K303	∅140	200	52,5	∅160	210	16,0	-	-	-	-	-	-	-	-	-
K402	-	-	-	∅160	187	60,0	□145	189	60,0	□190	192	60,0	-	-	-
K403	∅140	220	60,0	∅160	230	23,0	-	-	-	-	-	-	-	-	-
K513	-	-	-	∅160	172	15,0	□145	174	15,0	□190	177	15,0	-	-	-
K514	-	-	-	∅160	215	15,0	-	-	-	-	-	-	-	-	-
K613	-	-	-	∅160	191	18,0	∅200	193	18,0	□190	196	18,0	∅300	210	18,0
K614	-	-	-	∅160	234	18,0	-	-	-	-	-	-	-	-	-
K713	-	-	-	-	-	-	∅200	221	20,0	□190	224	20,0	∅300	237	20,0
K714	-	-	-	∅160	263	20,0	∅200	283	20,0	-	-	-	-	-	-
K813	-	-	-	-	-	-	∅200	247	24,0	∅250	249	24,0	∅300	262	24,0
K814	-	-	-	-	-	-	∅200	308	24,0	∅250	320	5,0	-	-	-
K913	-	-	-	-	-	-	-	-	-	∅250	294	25,0	∅300	307	25,0
K914	-	-	-	-	-	-	∅200	353	25,0	∅250	365	25,0	-	-	-

Weitere Maße siehe vorherige Seite.

Further dimensions see previous page.

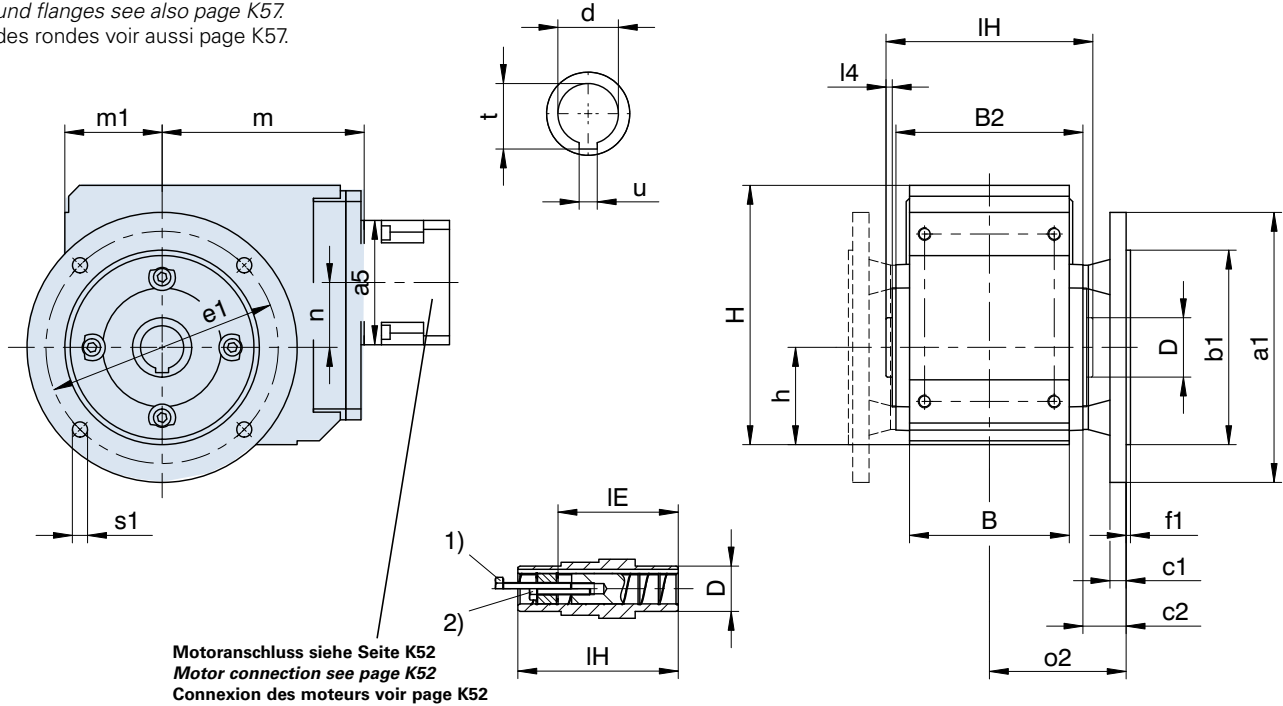
Autres dimensions voir la page précédent.

Kegelradgetriebe **K_ME** Rundflansch
*Helical Bevel Gear Units **K_ME** Round flange*
 Réducteurs à couple conique **K_ME** Bride ronde



K1_AF_ME_ - K4_AF_ME_

Rundflansche siehe auch Seite K57.
Round flanges see also page K57.
 Brides rondes voir aussi page K57.



Motoranschluss siehe Seite K52
Motor connection see page K52
 Connexion des moteurs voir page K52

Aufsteckausführung: 1), 2) siehe Seite A19
 (K1: weitere Hohlwellen- ϕ siehe Seite A19)

Shaft mounted: 1), 2) see page A19
 (K1: further hollow shaft diameters see page A19)

Exécution à arbre creux: 1), 2) voir page A19
 (K1: diamètre d'arbre creux suppl. voir page A19)

Typ	$\phi a1$	$\phi b1$	B	B2	c1	c2	ϕd	ϕD	$\phi e1$	f1
K1	160	110 _{j6}	90	106	10	32,0	25H7	40	130	3,5
K1	160	110 _{j6}	90	106	10	32,0	30H7	40	130	3,5
K2	200	130 _{j6}	115	134	12	32,0	30H7	45	165	3,5
K3	200	130 _{j6}	130	146	14	38,0	35H7	50	165	3,5
K4	250	180 _{j6}	148	173	15	40,0	40H7	55	215	4,0
K5	250	180 _{j6}	160	185	15	39,5	50H7	65	215	4,0
K6	300	230 _{j6}	168	200	17	36,0	50H7	70	265	4,0
K7	350	250 _{h6}	190	226	18	44,0	60H7	85	300	5,0
K8	400	300 _{h6}	235	282	20	45,0	70H7	100	350	5,0
K9	450	350 _{h6}	285	330	23	50,0	90H7	120	400	5,0

Maße **a5, m, n** siehe nächste Seite.

Dimensions a5, m, n see next page.

Dimensions **a5, m, n** voir la page suivant.

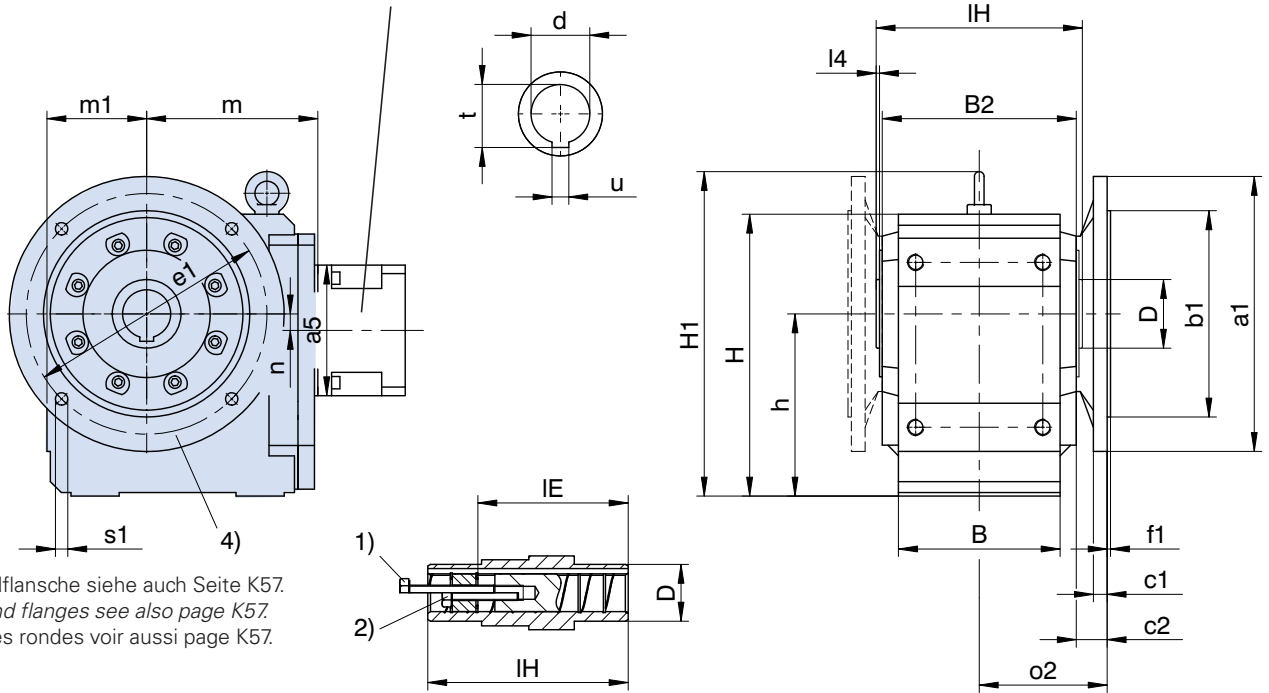
Typ	h	H	H1	I4	IE	IH	m1	o2	$\phi s1$	t	u
K1	60	160	-	4,0	98,0	120	60	85,0	9	28,3	8JS9
K1	60	160	-	4,0	93,5	120	60	85,0	9	32,0	8JS9
K2	65	190	-	4,0	121,5	148	65	99,0	11	33,3	8JS9
K3	75	213	-	4,0	125,0	160	75	111,0	11	38,3	10JS9
K4	90	240	-	4,0	157,0	188	90	126,5	14	43,3	12JS9
K5	160	260	312	4,0	164,0	200	100	132,0	14	53,8	14JS9
K6	190	310	362	4,0	179,0	215	120	136,0	14	53,8	14JS9
K7	212	342	403	4,5	214,0	242	125	157,0	18	64,4	18JS9
K8	265	410	471	5,0	263,0	300	145	186,0	18	74,9	20JS9
K9	315	495	565	5,0	302,0	350	180	215,0	18	95,4	25JS9

Kegelradgetriebe **K_ME** Rundflansch
 Helical Bevel Gear Units **K_ME** Round flange
 Réducteurs à couple conique **K_ME** Bride ronde



K5_AF_ME_ - K9_AF_ME_

Motoranschluss siehe Seite K52
 Motor connection see page K52
 Connexion des moteurs voir page K52



Rundflansche siehe auch Seite K57.
 Round flanges see also page K57.
 Brides rondes voir aussi page K57.

Aufsteckausführung: 1), 2) siehe Seite A19

Shaft mounted: 1), 2) see page A19

Exécution à arbre creux: 1), 2) voir page A19

4) K9: 8 Bohrungen um 22,5° versetzt.

4) K9: 8 holes are turned by 22.5 degrees.

4) K9: 8 forages transposés de 22,5°.

Typ	ME10			ME20			ME30			ME40			ME50		
	a5	m	n	a5	m	n	a5	m	n	a5	m	n	a5	m	n
K102	□98	124	36,0	□115	128	36,0	-	-	-	-	-	-	-	-	-
K202	□98	143	46,0	□115	147	46,0	□145	149	46,0	-	-	-	-	-	-
K203	∅140	180	46,0	-	-	-	-	-	-	-	-	-	-	-	-
K302	∅140	163	52,5	□115	167	52,5	□145	169	52,5	-	-	-	-	-	-
K303	∅140	200	52,5	∅160	210	16,0	-	-	-	-	-	-	-	-	-
K402	-	-	-	∅160	187	60,0	□145	189	60,0	□190	192	60,0	-	-	-
K403	∅140	220	60,0	∅160	230	23,0	-	-	-	-	-	-	-	-	-
K513	-	-	-	∅160	172	15,0	□145	174	15,0	□190	177	15,0	-	-	-
K514	-	-	-	∅160	215	15,0	-	-	-	-	-	-	-	-	-
K613	-	-	-	∅160	191	18,0	∅200	193	18,0	□190	196	18,0	∅300	210	18,0
K614	-	-	-	∅160	234	18,0	-	-	-	-	-	-	-	-	-
K713	-	-	-	-	-	-	∅200	221	20,0	□190	224	20,0	∅300	237	20,0
K714	-	-	-	∅160	263	20,0	∅200	283	20,0	-	-	-	-	-	-
K813	-	-	-	-	-	-	∅200	247	24,0	∅250	249	24,0	∅300	262	24,0
K814	-	-	-	-	-	-	∅200	308	24,0	∅250	320	5,0	-	-	-
K913	-	-	-	-	-	-	-	-	-	∅250	294	25,0	∅300	307	25,0
K914	-	-	-	-	-	-	∅200	353	25,0	∅250	365	25,0	-	-	-

Weitere Maße siehe vorherige Seite.

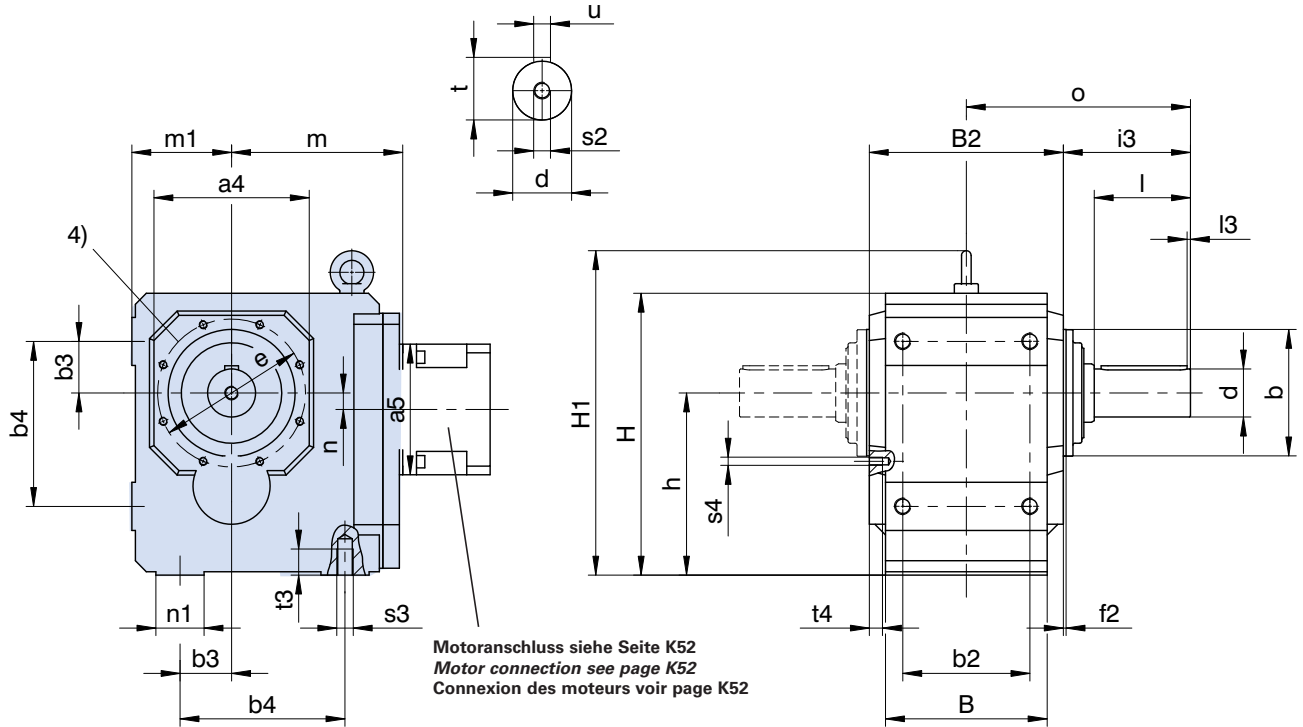
Further dimensions see previous page.

Autres dimensions voir la page précédent.

Kegelradgetriebe **K_ME** Gewindelochkreis
*Helical Bevel Gear Units **K_ME** Pitch circle diameter*
 Réducteurs à couple conique **K_ME** Fixation à trous taraudés



K5_VG_ME_ - K9_VG_ME_



Bitte beachten Sie die Hinweise auf Seite A19!

Please refer to the notes on page A19!

Regardez les remarques à la page A19!

4) K5-K9: 8 Gewindebohrungen um 22,5° versetzt,
 K8: zusätzlich 4 Gewindebohrungen um 45° versetzt

4) K5-K9: 8 tapped holes turned by 22.5 degrees,
 K8: 4 additional tapped holes turned by 45 degrees

4) K5-K9: 8 trous taraudés transposés de 22,5°,
 K8: 4 trous taraudés additionnelles transposés de 45°

Typ	ME10			ME20			ME30			ME40			ME50		
	a5	m	n	a5	m	n	a5	m	n	a5	m	n	a5	m	n
K102	□98	124	36,0	□115	128	36,0	-	-	-	-	-	-	-	-	-
K202	□98	143	46,0	□115	147	46,0	□145	149	46,0	-	-	-	-	-	-
K203	∅140	180	46,0	-	-	-	-	-	-	-	-	-	-	-	-
K302	∅140	163	52,5	□115	167	52,5	□145	169	52,5	-	-	-	-	-	-
K303	∅140	200	52,5	∅160	210	16,0	-	-	-	-	-	-	-	-	-
K402	-	-	-	∅160	187	60,0	□145	189	60,0	□190	192	60,0	-	-	-
K403	∅140	220	60,0	∅160	230	23,0	-	-	-	-	-	-	-	-	-
K513	-	-	-	∅160	172	15,0	□145	174	15,0	□190	177	15,0	-	-	-
K514	-	-	-	∅160	215	15,0	-	-	-	-	-	-	-	-	-
K613	-	-	-	∅160	191	18,0	∅200	193	18,0	□190	196	18,0	∅300	210	18,0
K614	-	-	-	∅160	234	18,0	-	-	-	-	-	-	-	-	-
K713	-	-	-	-	-	-	∅200	221	20,0	□190	224	20,0	∅300	237	20,0
K714	-	-	-	∅160	263	20,0	∅200	283	20,0	-	-	-	-	-	-
K813	-	-	-	-	-	-	∅200	247	24,0	∅250	249	24,0	∅300	262	24,0
K814	-	-	-	-	-	-	∅200	308	24,0	∅250	320	5,0	-	-	-
K913	-	-	-	-	-	-	-	-	-	∅250	294	25,0	∅300	307	25,0
K914	-	-	-	-	-	-	∅200	353	25,0	∅250	365	25,0	-	-	-

Weitere Maße siehe vorherige Seite.

Further dimensions see previous page.

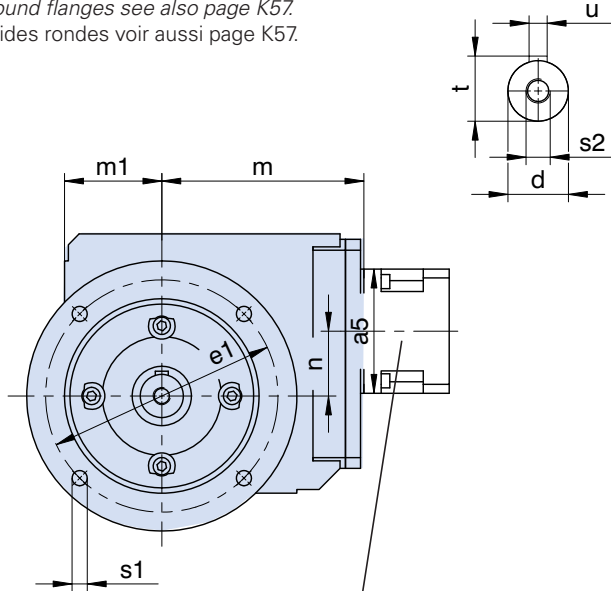
Autres dimensions voir la page précédent.

Kegelradgetriebe **K_ME** Rundflansch
Helical Bevel Gear Units **K_ME** Round flange
 Réducteurs à couple conique **K_ME** Bride ronde

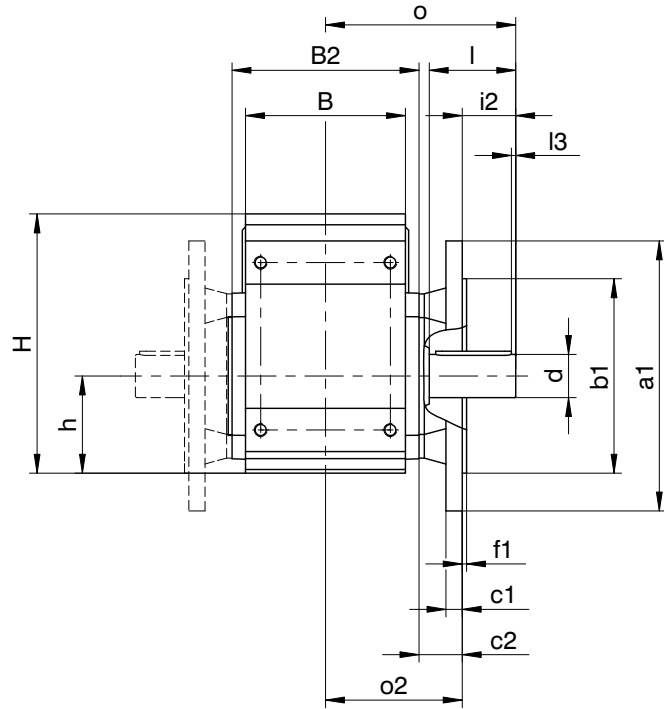


K1_VF_ME_ - K4_VF_ME_

Rundflansche siehe auch Seite K57.
 Round flanges see also page K57.
 Brides rondes voir aussi page K57.



Motoranschluss siehe Seite K52
 Motor connection see page K52
 Connexion des moteurs voir page K52



Abtriebswelle auch ohne Passfeder lieferbar.
 Bitte beachten Sie die Hinweise auf Seite A19!

Output shaft can also be delivered without key.
 Please refer to the notes on page A19!

Arbre de sortie disponible aussi sans clavette.
 Regardez les remarques à la page A19!

Typ	øa1	øb1	B	B2	c1	c2	ød	øe1	f1	h	H
K1	160	110j6	90	106	10	32,0	25k6	130	3,5	60	160
K2	200	130j6	115	134	12	32,0	30k6	165	3,5	65	190
K3	200	130j6	130	146	14	38,0	30k6	165	3,5	75	213
K4	250	180j6	148	173	15	40,0	40k6	215	4,0	90	240
K5	250	180j6	160	185	15	39,5	45k6	215	4,0	160	260
K6	300	230j6	168	200	17	36,0	50k6	265	4,0	190	310
K7	350	250h6	190	226	18	44,0	60m6	300	5,0	212	342
K8	400	300h6	235	282	20	45,0	70m6	350	5,0	265	410
K9	450	350h6	285	330	23	50,0	90m6	400	5,0	315	495

Maße a5, m, n siehe nächste Seite.

Dimensions a5, m, n see next page.

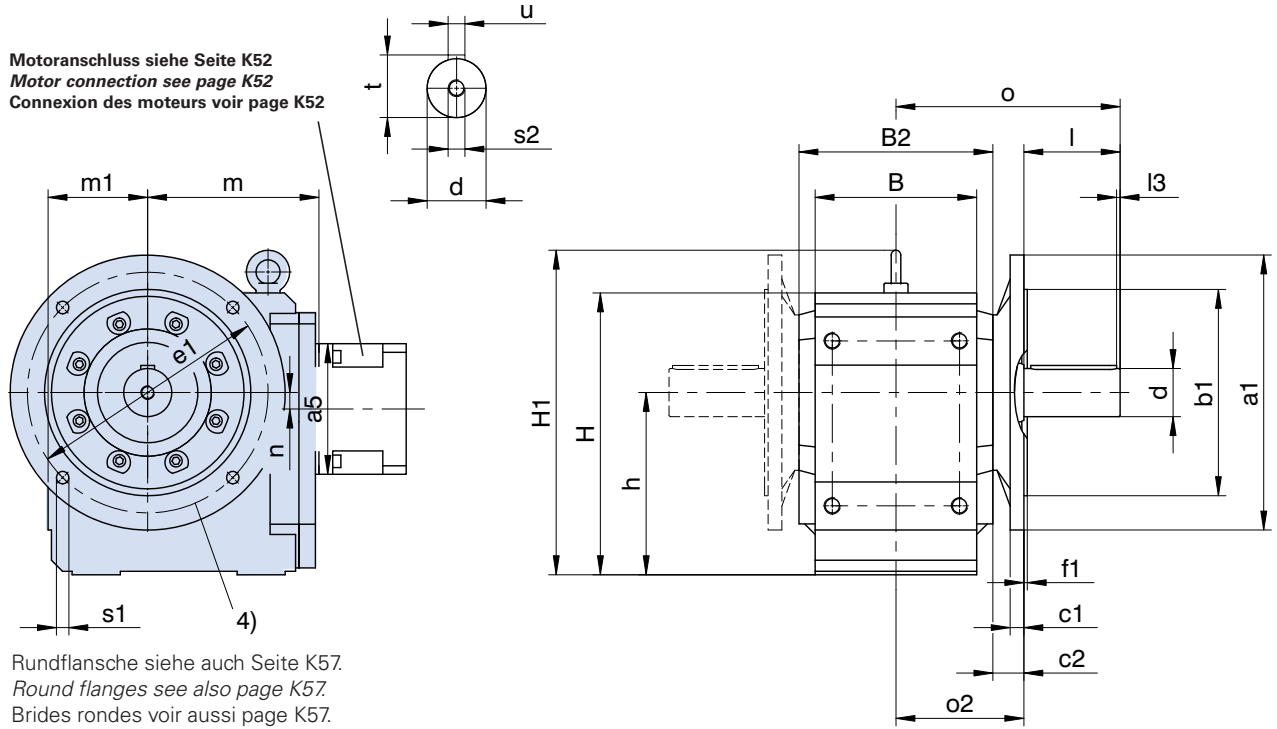
Dimensions a5, m, n voir la page suivant.

Typ	H1	i2	l	l3	m1	o	o2	øs1	s2	t	u
K1	-	30,0	50	4	60	115	85,0	9	M10	28,0	A8x7x40
K2	-	36,0	60	4	65	135	99,0	11	M10	33,0	A8x7x50
K3	-	31,0	60	4	75	142	111,0	11	M10	33,0	A8x7x50
K4	-	49,5	80	4	90	176	126,5	14	M16	43,0	A12x8x70
K5	312	-	90	4	100	222	132,0	14	M16	48,5	A14x9x80
K6	362	-	100	4	120	236	136,0	14	M16	53,5	A14x9x90
K7	403	-	120	4	125	277	157,0	18	M20	64,0	A18x11x110
K8	471	-	140	5	145	326	186,0	18	M20	74,5	A20x12x125
K9	565	-	170	8	180	385	215,0	18	M24	95,0	A25x14x140

Kegelradgetriebe **K_ME** Rundflansch
*Helical Bevel Gear Units **K_ME** Round flange*
 Réducteurs à couple conique **K_ME** Bride ronde



K5_VF_ME_ - K9_VF_ME_



Bitte beachten Sie die Hinweise auf Seite A19!

Please refer to the notes on page A19!

Regardez les remarques à la page A19!

4) K9: 8 Bohrungen um 22,5° versetzt.

4) K9: 8 holes are turned by 22.5 degrees.

4) K9: 8 forages transposés de 22,5°.

Typ	ME10			ME20			ME30			ME40			ME50		
	a5	m	n	a5	m	n	a5	m	n	a5	m	n	a5	m	n
K102	□98	124	36,0	□115	128	36,0	-	-	-	-	-	-	-	-	-
K202	□98	143	46,0	□115	147	46,0	□145	149	46,0	-	-	-	-	-	-
K203	∅140	180	46,0	-	-	-	-	-	-	-	-	-	-	-	-
K302	∅140	163	52,5	□115	167	52,5	□145	169	52,5	-	-	-	-	-	-
K303	∅140	200	52,5	∅160	210	16,0	-	-	-	-	-	-	-	-	-
K402	-	-	-	∅160	187	60,0	□145	189	60,0	□190	192	60,0	-	-	-
K403	∅140	220	60,0	∅160	230	23,0	-	-	-	-	-	-	-	-	-
K513	-	-	-	∅160	172	15,0	□145	174	15,0	□190	177	15,0	-	-	-
K514	-	-	-	∅160	215	15,0	-	-	-	-	-	-	-	-	-
K613	-	-	-	∅160	191	18,0	∅200	193	18,0	□190	196	18,0	∅300	210	18,0
K614	-	-	-	∅160	234	18,0	-	-	-	-	-	-	-	-	-
K713	-	-	-	-	-	-	∅200	221	20,0	□190	224	20,0	∅300	237	20,0
K714	-	-	-	∅160	263	20,0	∅200	283	20,0	-	-	-	-	-	-
K813	-	-	-	-	-	-	∅200	247	24,0	∅250	249	24,0	∅300	262	24,0
K814	-	-	-	-	-	-	∅200	308	24,0	∅250	320	5,0	-	-	-
K913	-	-	-	-	-	-	-	-	-	∅250	294	25,0	∅300	307	25,0
K914	-	-	-	-	-	-	∅200	353	25,0	∅250	365	25,0	-	-	-

Weitere Maße siehe vorherige Seite.

Further dimensions see previous page.

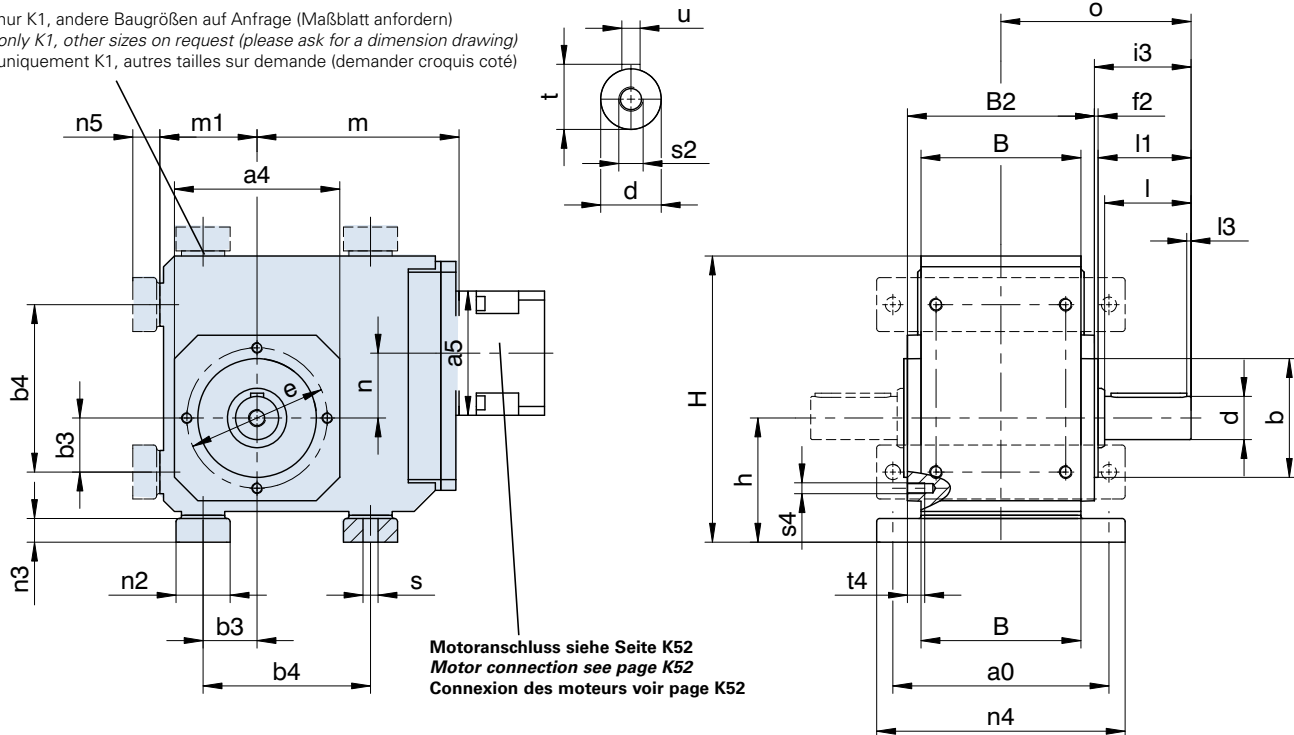
Autres dimensions voir la page précédent.

Kegelradgetriebe **K_ME** Fußausführung
*Helical Bevel Gear Units **K_ME** Foot mounting*
 Réducteurs à couple conique **K_ME** Exécution à pattes



K1_VNG_ME_ - K4_VNG_ME_

nur K1, andere Baugrößen auf Anfrage (Maßblatt anfordern)
 only K1, other sizes on request (please ask for a dimension drawing)
 uniquement K1, autres tailles sur demande (demander croquis coté)



Abtriebswelle auch ohne Passfeder lieferbar.
 Bitte beachten Sie die Hinweise auf Seite A19!

Output shaft can also be delivered without key.
 Please refer to the notes on page A19!

Arbre de sortie disponible aussi sans clavette.
 Regardez les remarques à la page A19!

Typ	a0	□a4	øb	b3	b4	B	B2	ød	øe	f2	h	H	H1	i3
K1	115	105	75 _{j6}	30	90	90	106	25 _{k6}	90	3,0	75	175	-	62,0
K2	155	116	82 _{j6}	35	115	115	134	30 _{k6}	100	3,0	88	213	-	68,0
K3	170	132	95 _{j6}	40	130	130	146	30 _{k6}	115	3,0	98	236	-	69,0
K4	200	152	110 _{j6}	50	155	148	173	40 _{k6}	130	3,5	115	265	-	89,5
K5	200	145	110 _{j6}	40	140	160	185	45 _{k6}	130	3,5	190	290	342	129,5
K6	210	180	140 _{j6}	50	160	168	200	50 _{k6}	165	3,5	220	340	392	136,0
K7	241	195	155 _{j6}	55	180	190	226	60 _{m6}	185	3,5	250	380	441	164,0
K8	300	226	185 _{j6}	75	240	235	282	70 _{m6}	215	4,0	310	455	516	185,0
K9	360	280	230 _{j6}	95	280	285	330	90 _{m6}	265	5,0	365	545	615	220,0

Maße **a5, m, n** siehe nächste Seite.

Dimensions **a5, m, n** see next page.

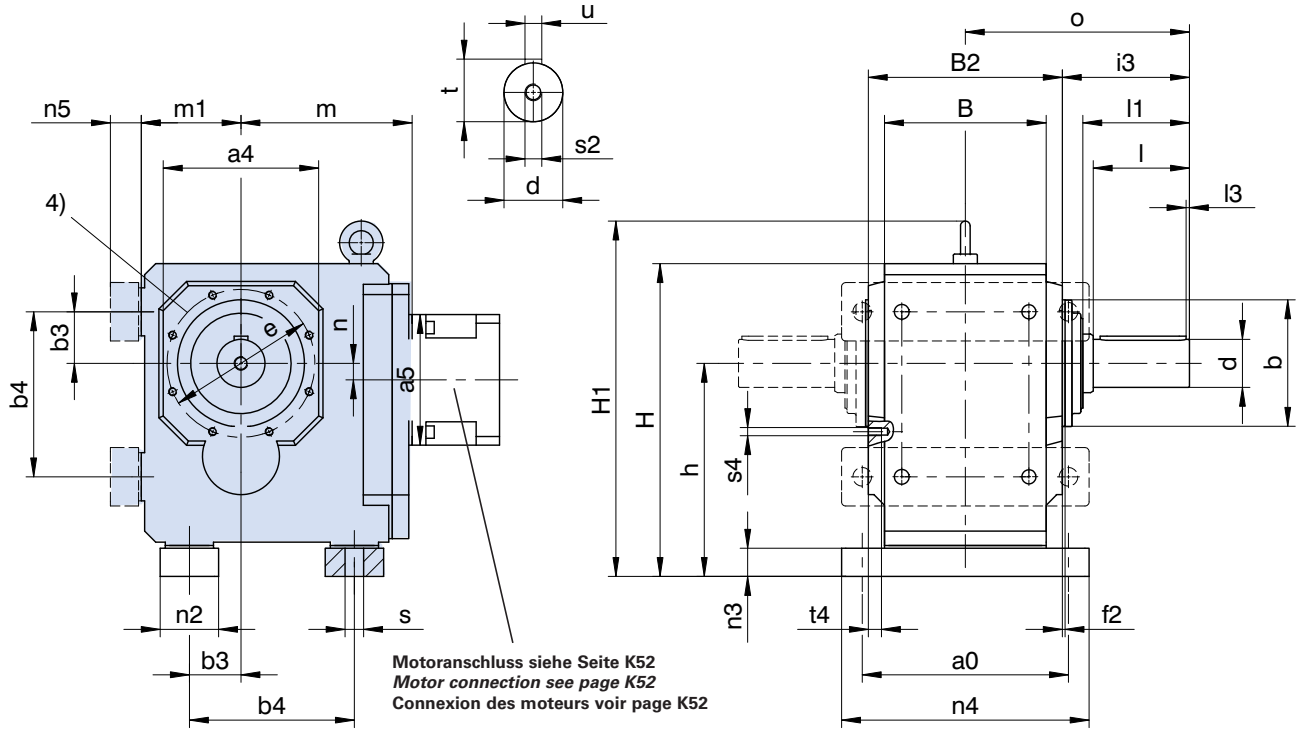
Dimensions **a5, m, n** voir la page suivant.

Typ	l	l1	l3	m1	n2	n3	n4	n5	o	ø s	s2	s4	t	t4	u
K1	50	59,0	4	60	30	13	140	15	115	9,0	M10	M8	28,0	13	A8x7x40
K2	60	65,0	4	65	40	20	185	23	135	11,0	M10	M8	33,0	13	A8x7x50
K3	60	66,0	4	75	45	20	200	23	142	11,0	M10	M8	33,0	13	A8x7x50
K4	80	86,0	4	90	50	22	230	25	176	14,0	M16	M10	43,0	16	A12x8x70
K5	90	126,0	4	100	60	27	240	30	222	18,0	M16	M10	48,5	16	A14x9x80
K6	100	109,5	4	120	65	27	250	30	236	18,5	M16	M10	53,5	16	A14x9x90
K7	120	130,5	4	125	70	35	290	38	277	23,0	M20	M12	64,0	19	A18x11x110
K8	140	151,0	5	145	85	41	360	45	326	27,0	M20	M12	74,5	19	A20x12x125
K9	170	191,0	8	180	95	46	430	50	385	34,0	M24	M16	95,0	26	A25x14x140

Kegelradgetriebe **K_ME** Fußausführung
*Helical Bevel Gear Units **K_ME** Foot mounting*
 Réducteurs à couple conique **K_ME** Exécution à pattes



K5_VNG_ME_ - K9_VNG_ME_



Bitte beachten Sie die Hinweise auf Seite A19!

Please refer to the notes on page A19!

Regardez les remarques à la page A19!

4) K5-K9: 8 Gewindebohrungen um 22,5° versetzt,
 K8: zusätzlich 4 Gewindebohrungen um 45° versetzt

4) K5-K9: 8 tapped holes turned by 22.5 degrees,
 K8: 4 additional tapped holes turned by 45 degrees

4) K5-K9: 8 trous taraudés transposés de 22,5°,
 K8: 4 trous taraudés additionnelles transposés de 45°

Typ	ME10			ME20			ME30			ME40			ME50		
	a5	m	n	a5	m	n	a5	m	n	a5	m	n	a5	m	n
K102	□98	124	36,0	□115	128	36,0	-	-	-	-	-	-	-	-	-
K202	□98	143	46,0	□115	147	46,0	□145	149	46,0	-	-	-	-	-	-
K203	∅140	180	46,0	-	-	-	-	-	-	-	-	-	-	-	-
K302	∅140	163	52,5	□115	167	52,5	□145	169	52,5	-	-	-	-	-	-
K303	∅140	200	52,5	∅160	210	16,0	-	-	-	-	-	-	-	-	-
K402	-	-	-	∅160	187	60,0	□145	189	60,0	□190	192	60,0	-	-	-
K403	∅140	220	60,0	∅160	230	23,0	-	-	-	-	-	-	-	-	-
K513	-	-	-	∅160	172	15,0	□145	174	15,0	□190	177	15,0	-	-	-
K514	-	-	-	∅160	215	15,0	-	-	-	-	-	-	-	-	-
K613	-	-	-	∅160	191	18,0	∅200	193	18,0	□190	196	18,0	∅300	210	18,0
K614	-	-	-	∅160	234	18,0	-	-	-	-	-	-	-	-	-
K713	-	-	-	-	-	-	∅200	221	20,0	□190	224	20,0	∅300	237	20,0
K714	-	-	-	∅160	263	20,0	∅200	283	20,0	-	-	-	-	-	-
K813	-	-	-	-	-	-	∅200	247	24,0	∅250	249	24,0	∅300	262	24,0
K814	-	-	-	-	-	-	∅200	308	24,0	∅250	320	5,0	-	-	-
K913	-	-	-	-	-	-	-	-	-	∅250	294	25,0	∅300	307	25,0
K914	-	-	-	-	-	-	∅200	353	25,0	∅250	365	25,0	-	-	-

Weitere Maße siehe vorherige Seite.

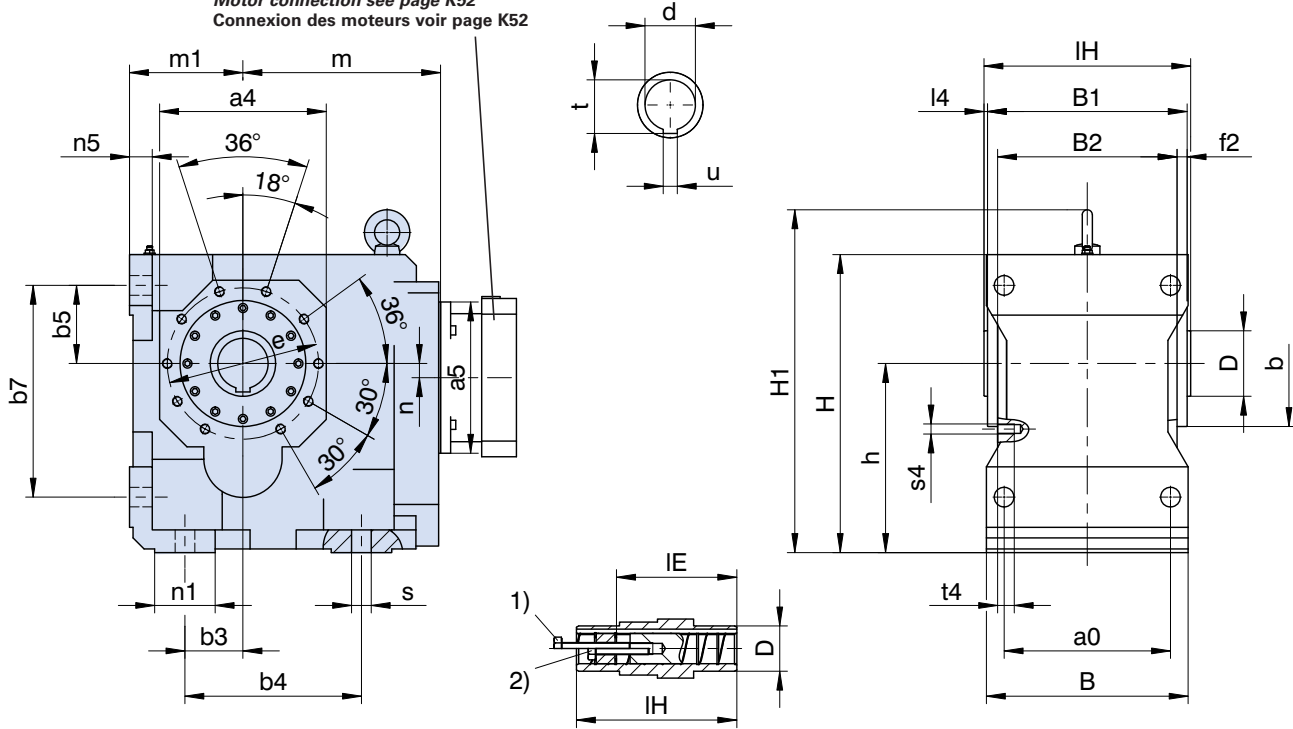
Further dimensions see previous page.

Autres dimensions voir la page précédent.



K10_ANG_ME_

Motoranschluss siehe Seite K52
 Motor connection see page K52
 Connexion des moteurs voir page K52



Aufsteckausführung: 1), 2) siehe Seite A19

Shaft mounted: 1), 2) see page A19

Exécution à arbre creux: 1), 2) voir page A19

Typ	a0	øa1	□a4	øb	øb1	b3	b4	b5	b7	B	B1	B2	c1	c2	ød	øD	øe
K10	330	550	340	250h6	450h6	115	350	155	420	400	396	396	25	78	100H7	130	300

Typ	øe1	f1	f2	h	H	H1	l4	IE	IH	m1	n1	n5	o2	øs	øs1	s4	t	t4	u
K10	500	5	20	375	591	680	7	361	410	225	120	45	276	39	18	M20	106,4	33	28JS9

Maße **a5, m, n** siehe nächste Seite.

Dimensions **a5, m, n** see next page.

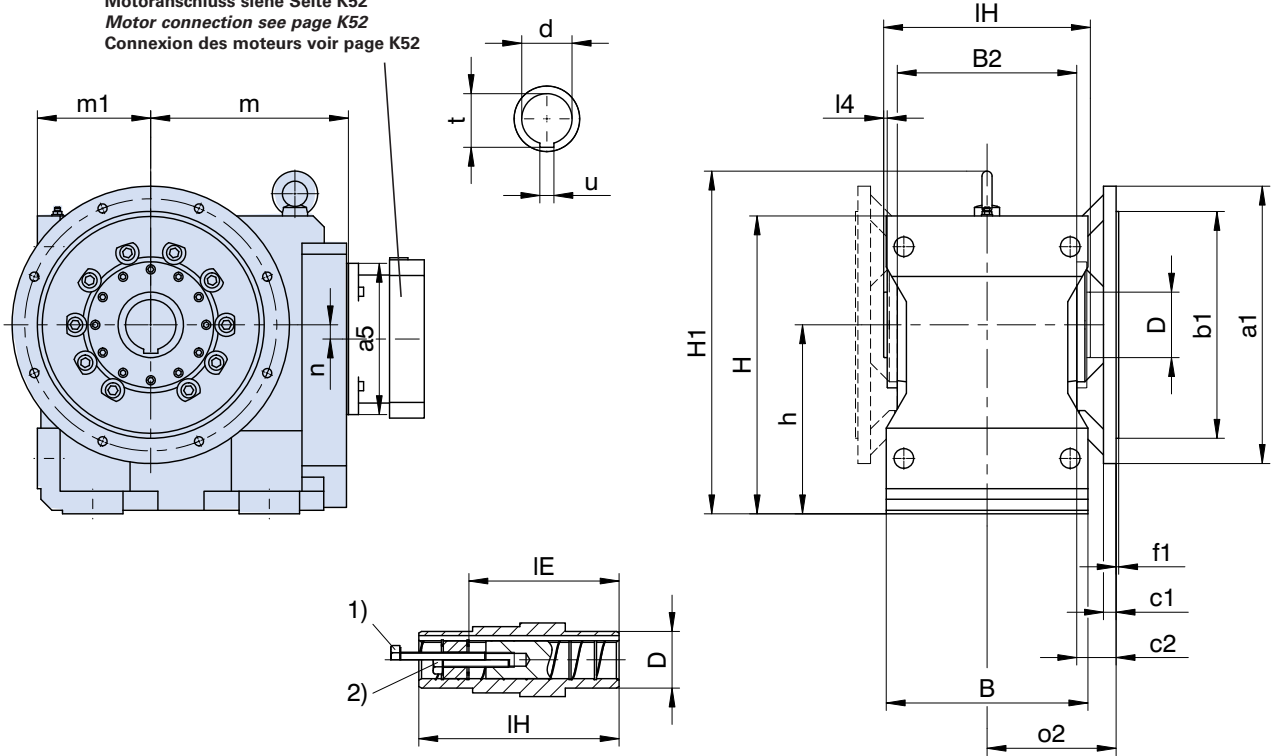
Dimensions **a5, m, n** voir la page suivant.

Kegelradgetriebe **K_ME** Rundflansch
 Helical Bevel Gear Units **K_ME** Round flange
 Réducteurs à couple conique **K_ME** Bride ronde



K10_ANF_ME_

Motoranschluss siehe Seite K52
 Motor connection see page K52
 Connexion des moteurs voir page K52



Aufsteckausführung: 1), 2) siehe Seite A19

Shaft mounted: 1), 2) see page A19

Exécution à arbre creux: 1), 2) voir page A19

Typ	ME40			ME50		
	a5	m	n	a5	m	n
K1013	-	-	-	ø300	392	28
K1014	ø250	450	28	ø300	475	28

Weitere Maße siehe vorherige Seite.

Further dimensions see previous page.

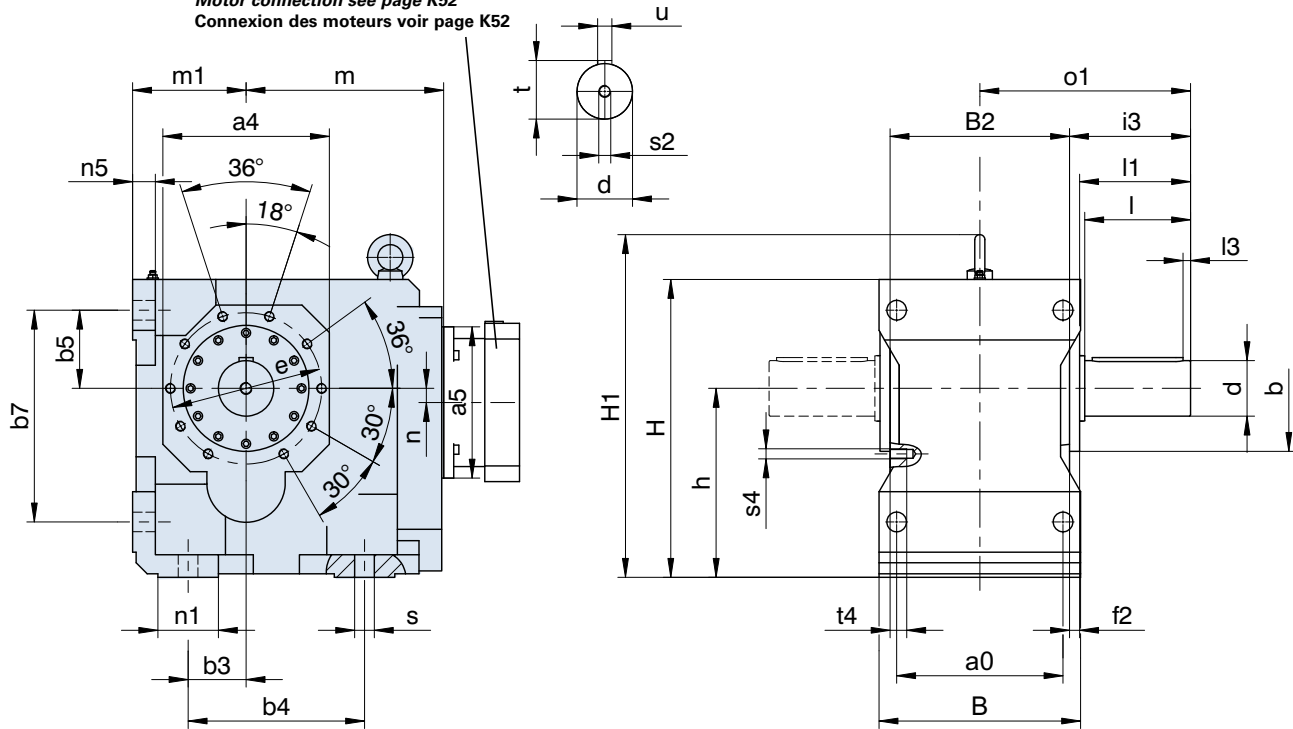
Autres dimensions voir la page précédent.

Kegelradgetriebe **K_ME** Gewindelochkreis
 Helical Bevel Gear Units **K_ME** Pitch circle diameter
 Réducteurs à couple conique **K_ME** Fixation à trous taraudés



K10_VNG_ME_

Motoranschluss siehe Seite K52
 Motor connection see page K52
 Connexion des moteurs voir page K52



Bitte beachten Sie die Hinweise auf Seite A19!

Please refer to the notes on page A19!

Regardez les remarques à la page A19!

Typ	a0	øa1	□a4	øb	øb1	b3	b4	b5	b7	B	B2	c1	c2	ød	øe	øe1	f1	f2	h
K10	330	550	340	250 _{h6}	450 _{h6}	115	350	155	420	400	396	25	78	110 _{m6}	300	500	5	20	375

Typ	H	H1	i3	l	l1	l3	m1	n1	n5	o	o1	o2	øs	øs1	s2	s4	t	t4	u
K10	591	680	220	210	220	15	225	120	45	466	418	276	39	18	M24	M20	116	33	A28x16x180

Maße **a5, m, n** siehe nächste Seite.

Dimensions **a5, m, n** see next page.

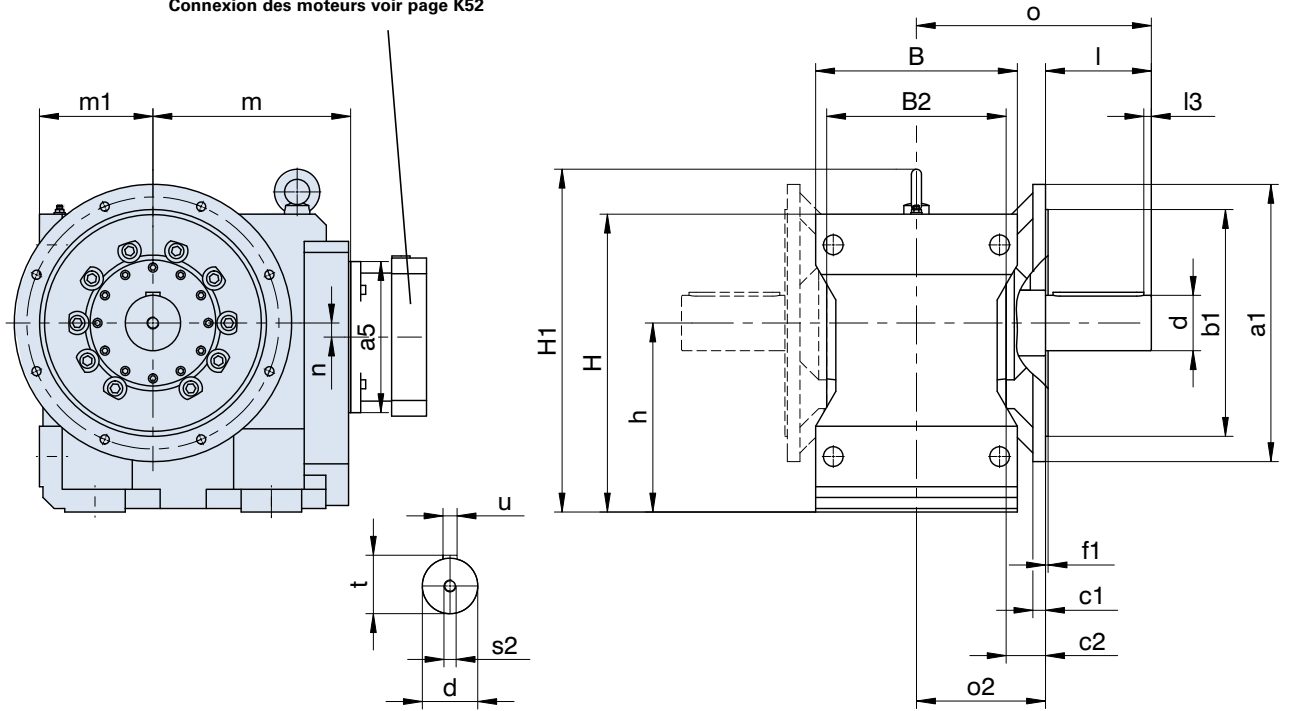
Dimensions **a5, m, n** voir la page suivant.

Kegelradgetriebe **K_ME** Rundflansch
*Helical Bevel Gear Units **K_ME** Round flange*
 Réducteurs à couple conique **K_ME** Bride ronde



K10_VNF_ME

Motoranschluss siehe Seite K52
 Motor connection see page K52
 Connexion des moteurs voir page K52



Bitte beachten Sie die Hinweise auf Seite A19!

Please refer to the notes on page A19!

Regardez les remarques à la page A19!

Typ	ME40			ME50		
	a5	m	n	a5	m	n
K1013	-	-	-	ø300	392	28
K1014	ø250	450	28	ø300	475	28

Weitere Maße siehe vorherige Seite.

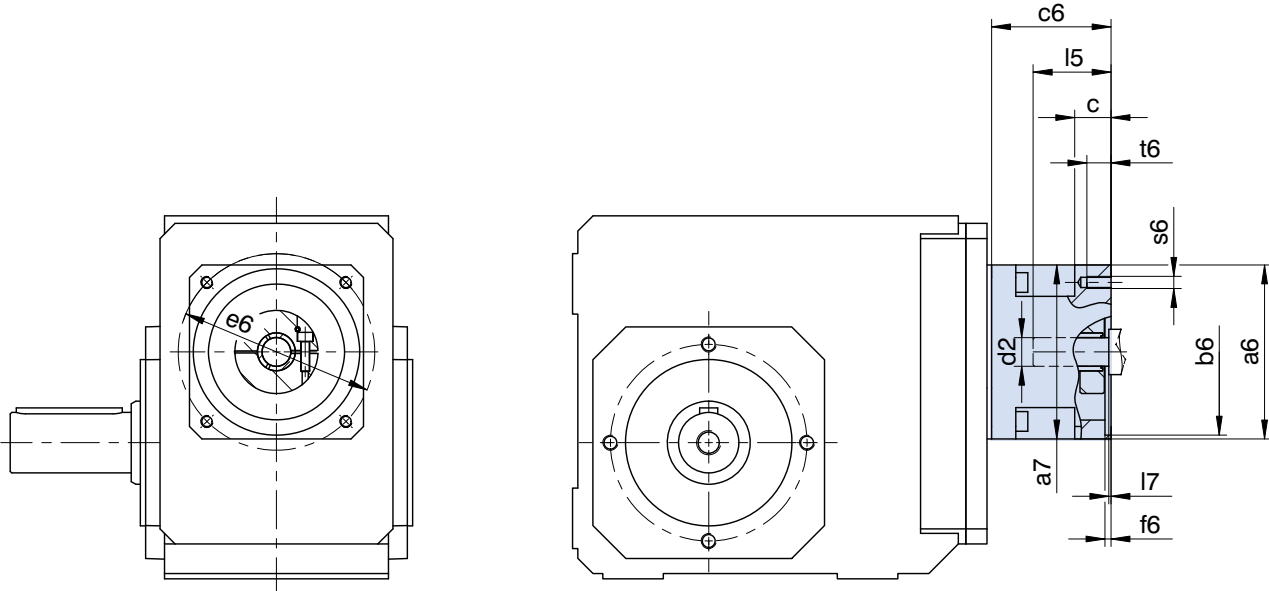
Further dimensions see previous page.

Autres dimensions voir la page précédent.

Kegelradgetriebe **K** Motoranschluss
 Helical Bevel Gear Units **K** motor connection
 Réducteurs à couple conique **K** connexion des moteurs



K1_ME_ - K10_ME_



Weitere Getriebeabmaße sind aus den Standard-Maßbildzeichnungen zu entnehmen.
 Bitte beachten Sie die Hinweise auf Seite A19!

Refer to the standard dimension drawings for further gear unit dimensions.
 Please refer to the notes on page A19!

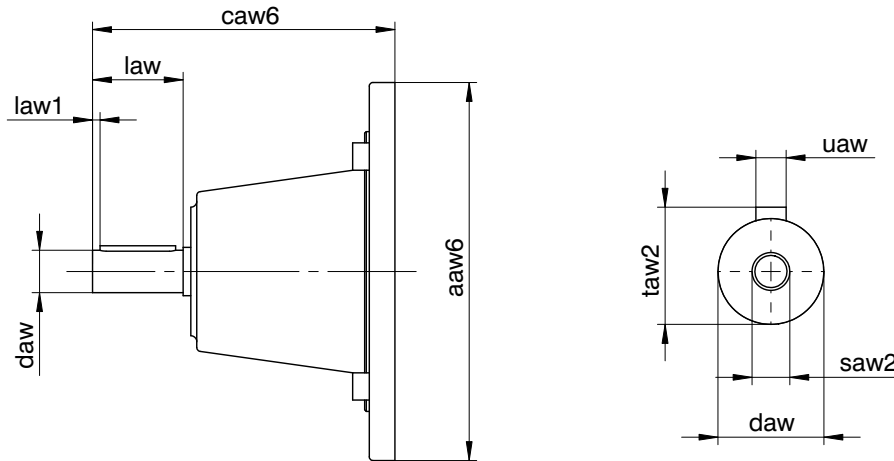
Les autres cotes de réducteurs sont à prendre dans les plans d'encombrements standard.
 Regardez les remarques à la page A19!

Typ	$\varnothing b_6$	$\varnothing e_6$	$\varnothing d_{2max}$	l_{5max}	$\square a_6$	$\square a_7$	c	c_6	f_6	l_{7max}	s_6	t_6
ME10	50,0H7	70	19	41	100	98	21,0	61,0	4,0	3,0	M4	10
ME10	50,0H7	95	19	41	100	98	21,0	61,0	2,5	3,0	M6	13
ME10	60,0H7	75	19	41	100	98	21,0	61,0	2,5	3,0	M5	9
ME10	80,0H7	100	19	41	100	98	21,0	61,0	4,0	3,0	M6	13
ME10	95,0H7	115	19	41	100	98	21,0	61,0	4,0	3,0	M8	16
ME10	95,0H7	115	19	50	100	98	30,0	70,0	4,0	12,0	M8	16
ME10	95,0H7	130	19	41	115	98	21,0	61,0	4,0	3,0	M8	16
ME10	95,0H7	130	19	50	115	98	30,0	70,0	4,0	12,0	M8	16
ME10	110,0H7	130	19	50	115	98	30,0	70,0	4,0	12,0	M8	16
ME10	110,0H7	145	19	58	130	98	38,0	78,0	7,0	20,0	M8	16
ME10	130,0H7	165	19	50	140	98	30,0	70,0	5,0	12,0	M10	20
ME20	80,0H7	100	32	53	115	115	24,0	74,0	4,0	3,5	M6	13
ME20	95,0H7	115	32	53	115	115	24,0	74,0	4,0	3,5	M8	16
ME20	95,0H7	130	32	53	115	115	24,0	74,0	4,0	3,5	M8	16
ME20	110,0H7	130	32	53	115	115	24,0	74,0	4,0	3,5	M8	16
ME20	110,0H7	145	32	61	130	115	32,0	82,0	6,5	11,5	M8	16
ME20	110,0H7	145	32	71	130	115	42,0	92,0	7,0	21,5	M8	14
ME20	110,0H7	165	32	53	140	115	24,0	74,0	5,0	3,5	M10	24
ME20	130,0H7	165	32	61	140	115	32,0	82,0	5,0	11,5	M10	20
ME30	110,0H7	130	38	62	145	145	26,0	86,0	5,0	4,5	M8	14
ME30	110,0H7	145	38	73	145	145	37,0	97,0	5,0	15,5	M8	16
ME30	110,0H7	165	38	62	145	145	26,0	86,0	5,0	4,5	M10	26
ME30	114,3H7	200	38	81	180	145	45,0	105,0	5,0	23,5	M12	25
ME30	130,0H7	165	38	62	145	145	26,0	86,0	5,0	4,5	M10	26
ME30	130,0H7	215	38	62	190	145	26,0	86,0	5,0	4,5	M12	26
ME30	180,0H7	215	38	62	190	145	26,0	86,0	5,0	4,5	M12	26
ME30	180,0H7	215	38	81	190	145	45,0	105,0	5,0	23,5	M12	25
ME40	110,0H7	165	48	81	190	190	34,0	122,0	5,0	4,5	M10	18
ME40	114,3H7	200	48	81	190	190	34,0	122,0	4,0	4,5	M12	34
ME40	130,0H7	165	48	81	190	190	34,0	122,0	5,0	4,5	M10	18
ME40	130,0H7	215	48	81	190	190	34,0	122,0	5,0	4,5	M12	34
ME40	180,0H7	215	48	82	190	190	35,0	123,0	5,0	5,5	M12	34
ME40	250,0H7	300	48	85	260	190	38,0	126,0	6,0	8,5	M16	38
ME50	250,0H7	300	60	86	260	254	43,0	124,5	6,0	5,5	M16	32
ME50	300,0H7	350	60	112	314	254	69,0	150,5	6,0	31,5	M16	34

Kegelradgetriebe **K** mit Antriebswelle
*Helical Bevel Gear Units **K** with input shaft*
 Réducteurs à couple conique **K** avec arbre d'entrée



K1_AW_ - K10_AW_



Bitte beachten Sie die Hinweise auf Seite A19!

Please refer to the notes on page A19!

Regardez les remarques à la page A19!

Typ	øaaw6	caw6	ødaw	law	law1	saw2	taw2	uaw
AW10	140	100	14k6	30	3	M5	16,0	A5x5x22
AW20	160	121	19k6	40	4	M6	21,5	A6x6x32
AW30	200	145	24k6	50	5	M8	27,0	A8x7x40
AW40	250	200	28k6	60	5	M10	31,0	A8x7x50
AW50	300	226	38k6	80	5	M12	41,0	A10x8x70
AW60	350	290	55m6	110	5	M20	59,0	A16x10x100

Technische Daten auf Anfrage bzw. über den EASY Online Produktkatalog (Konfigurator) <http://products.stoerber.de/>

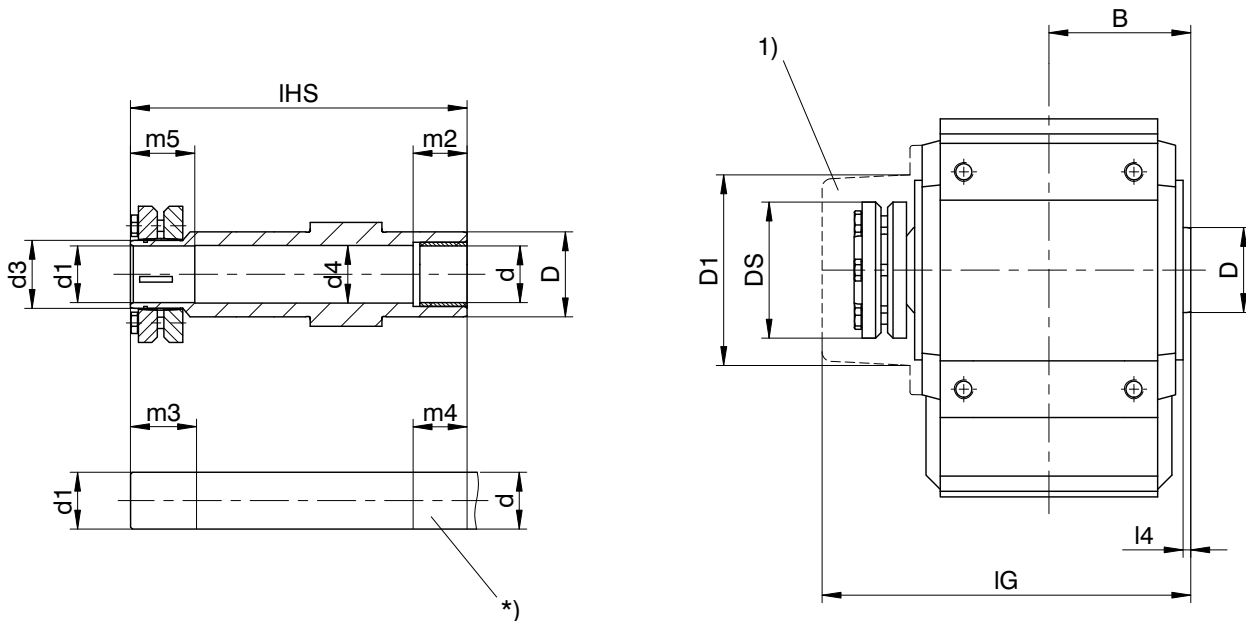
Technical data on request or using the EASY Online product catalog (configurator) <http://products.stoerber.de/>

Caractéristiques techniques sur demande ou par l'intermédiaire du catalogue de produits EASY Online (configurateur) <http://products.stoerber.de/>

Kegelradgetriebe **K** mit Hohlwelle für Schrumpfscheibenverbindung
*Helical Bevel Gear Units **K** with hollow shaft for shrink ring connection*
 Réd. à couple conique **K** avec arbre creux pour assembl. par frette de serrage



K1_S - K10_S



Bitte beachten Sie die Hinweise auf Seite A19!

Please refer to the notes on page A19!

Regardez les remarques à la page A19!

Typ	B	ød	ød1	ød3	ød4	ødD	ødD1	ødDS	IG	IHS	I4	m2	m3	m4	m5
K1	60,0	25h9	25H7h9	30	25,5	40	80	60	163	149	4,0	20	34	25	29
K2	74,0	30h9	30H7h9	36	30,5	45	88	72	193	178	4,0	25	39	30	34
K3	80,0	35h9	35H7h9	44	35,5	50	101	80	206	190	4,0	30	39	35	34
K4	94,0	40h9	40H7h9	50	40,5	55	114	90	243	220	4,0	40	39	45	34
K5	100,0	50h9	50H7h9	62	50,5	65	116	106	254	237	4,0	40	44	45	39
K6	107,5	50h9	50H7h9	62	50,5	70	128	106	276	254	4,0	40	45	45	40
K7	121,0	60h6	60H7h6	75	62,0	85	164	138	288	278	4,5	40	45	45	40
K8	150,0	70h6	70H7h6	90	72,0	100	203	155	363	352	5,0	50	60	60	50
K9	175,0	90h6	90H7h6	120	92,0	120	244	200	428	418	5,0	60	70	70	60
K10	205,0	100h6	100H7h6	130	102,0	130	274	230	497	483	7,0	60	80	70	70

*) Maschinenwelle kundenseitig
 1) Abdeckung - Nachrüstmöglichkeit auf Anfrage!
 Maßänderungen durch technische Weiterentwicklungen vorbehalten

*) Machine shaft to be driven
 1) Cover - possible retrofit on request!
 Subject to dimensional changes in the interests of technical development.

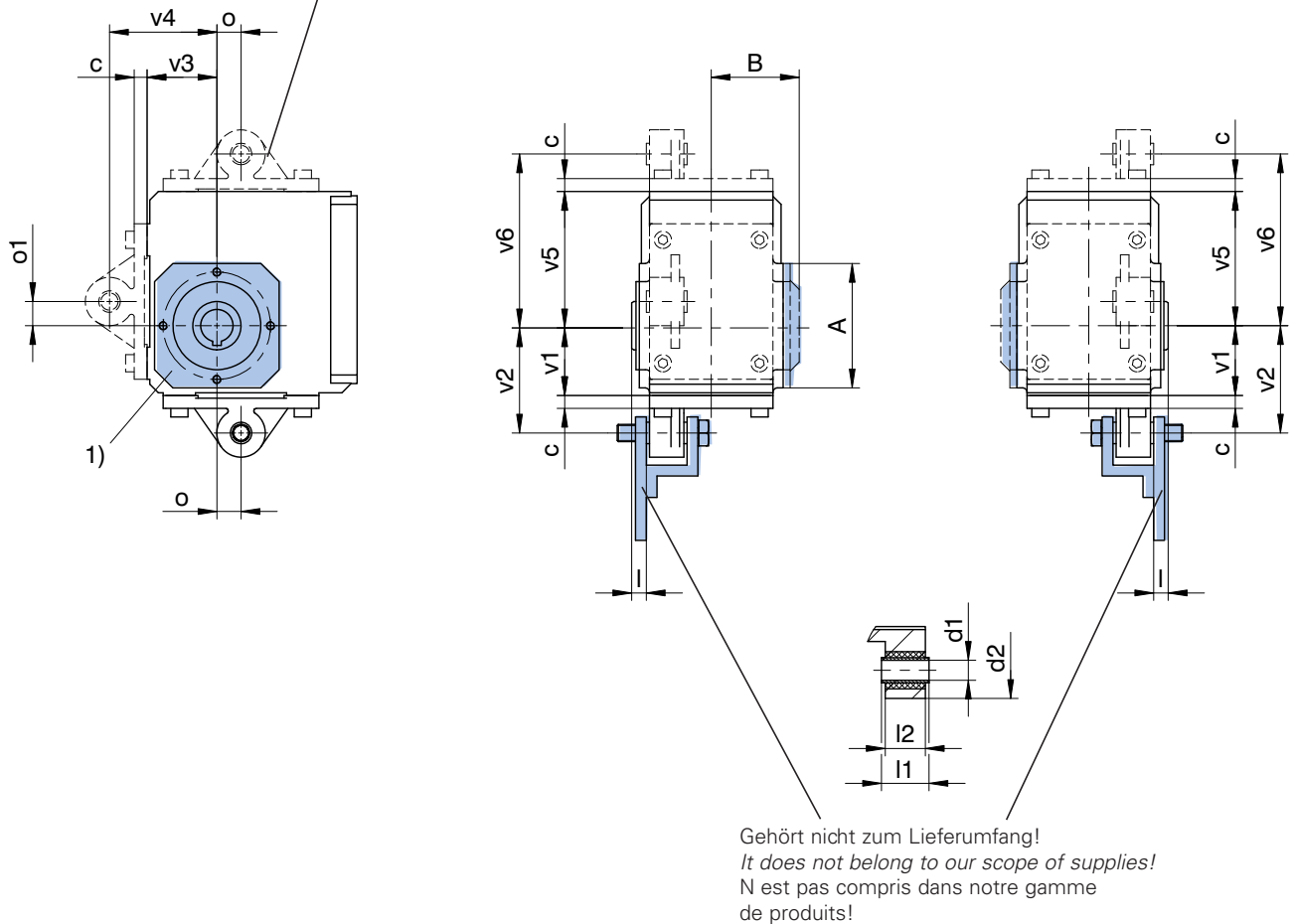
*) Arbre de la machine à entrainer
 1) Gaine de protection - sur demande!
 Sous réserve de modifications des cotes en raison de perfectionnements techniques.

Kegelradgetriebe **K** mit Hohlwelle und Drehmomentstütze
*Helical Bevel Gear Units **K** with hollow shaft and torque arm*
 Réducteurs à couple conique **K** avec arbre creux et bras de couple



K1_AGD - K4_AGD

nur K1, andere Baugrößen auf Anfrage (Maßblatt anfordern)
 only K1, other sizes on request (please ask for a dimension drawing)
 uniquement K1, autres tailles sur demande (demander croquis coté)



Bitte beachten Sie die Hinweise auf Seite A19!

Please refer to the notes on page A19!

Regardez les remarques à la page A19!

Bei Abstützung ohne die werksseitig vorgesehenen Drehmomentstützen darf das Maß v4 nicht unterschritten werden. Einbaulage siehe Seite K5.

1) Abdeckung optional

In case of supporting without the specially for that assigned torque arms, it is important not to fall below the dimension v4. See page K5 for mounting position.

1) Cover optional

Tout support effectué indépendamment du support de couple prévu par notre entreprise ne doit pas être inférieur à la dimension v4. Position de montage: voir page K5.

1) couvercle en option

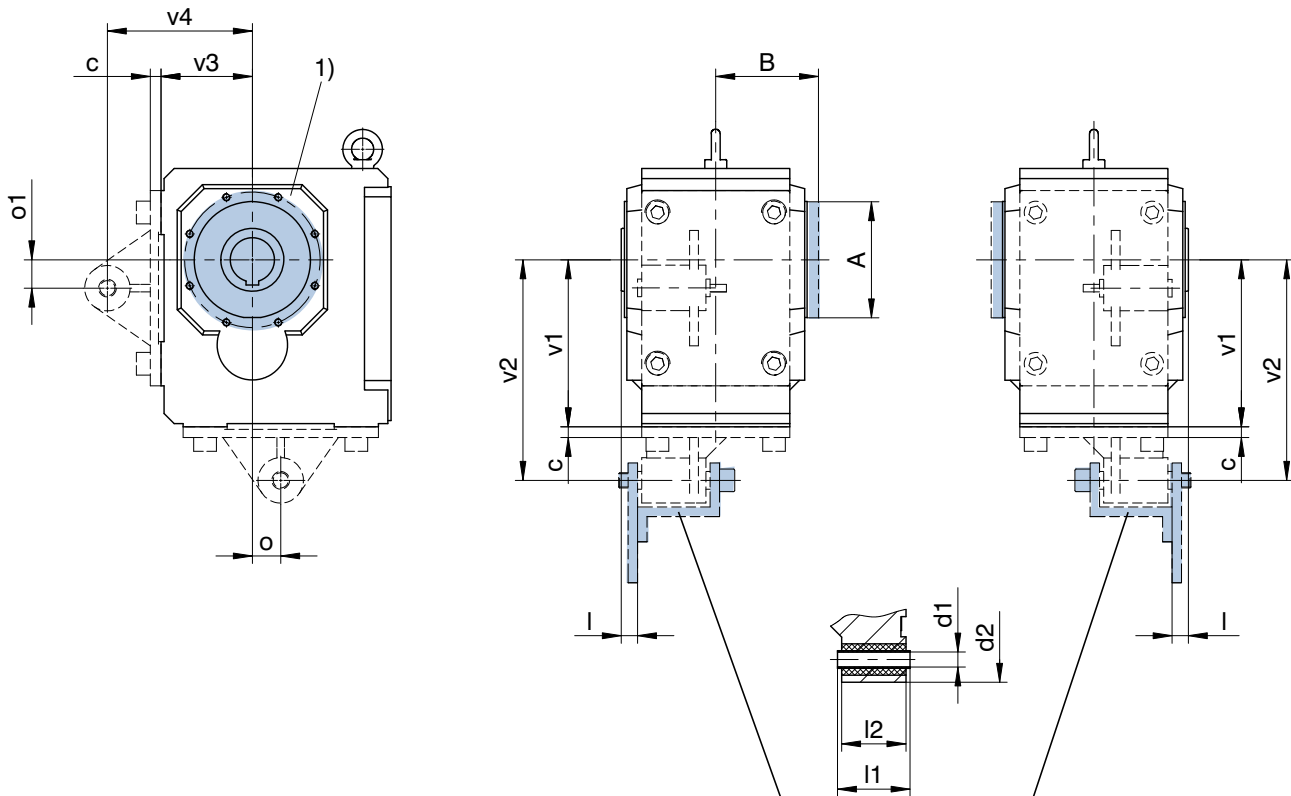
Typ	□A	∅A	B	c	∅d1	∅d2	l	l1	l2	o	o1	v1	v2	v3	v4	v5	v6
K1	105	-	67,0	10	12H9	43	13,0	28	24	15,0	15,0	60	90	60	90	100	130
K2	116	-	82,0	12	16H9	45	13,5	38	32	22,5	22,5	65	100	65	100	-	-
K3	132	-	88,0	12	16H9	45	12,0	38	32	25,0	25,0	75	120	75	120	-	-
K4	152	-	103,5	14	20H9	55	17,0	46	40	27,5	27,5	90	150	90	150	-	-



Kegelradgetriebe **K** mit Hohlwelle und Drehmomentstütze
*Helical Bevel Gear Units **K** with hollow shaft and torque arm*
 Réducteurs à couple conique **K** avec arbre creux et bras de couple



K5_AGD - K9_AGD
K10_ANGD



Gehört nicht zum Lieferumfang!
It does not belong to our scope of supplies!
 N'est pas compris dans notre gamme de produits!

Bitte beachten Sie die Hinweise auf Seite A19!

Please refer to the notes on page A19!

Regardez les remarques à la page A19!

Typ	□A	∅A	B	c	∅d1	∅d2	l	l1	l2	o	o1	v1	v2	v3	v4
K5	145	-	109,5	15	20H9	58	17,0	46	40	30,0	30,0	160	250	100	190
K6	-	183	117,0	15	20H9	58	20,5	46	40	30,0	30,0	190	250	120	180
K7	-	205	131,0	17	20H9	68	23,0	70	64	35,0	35,0	212	300	125	213
K8	-	184	161,0	17	24H9	72	26,0	115	102	45,0	45,0	265	350	145	230
K9	-	230	186,0	20	24H9	75	26,0	115	102	45,0	45,0	315	450	180	315
K10	-	200	196,0	42	40H9	120	6,0	124	118	60,0	55,0	375	550	225	400

Bei Abstützung ohne die werksseitig vorgesehenen Drehmomentstützen darf das Maß v4 nicht unterschritten werden. Einbaulage siehe Seite K5.

1) Abdeckung optional

In case of supporting without the specially for that assigned torque arms, it is important not to fall below the dimension v4. See page K5 for mounting position.

1) Cover optional

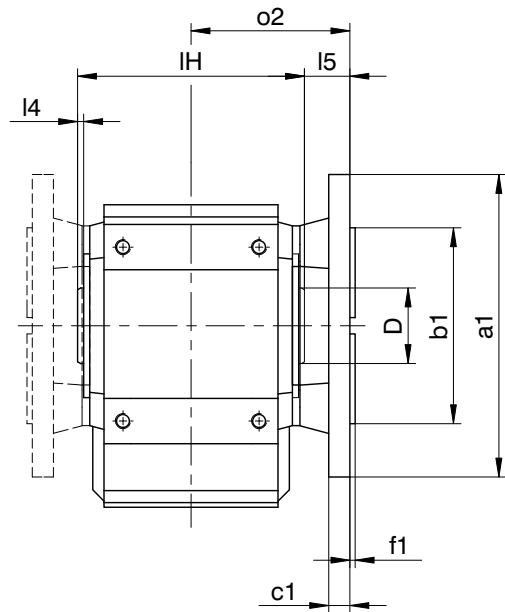
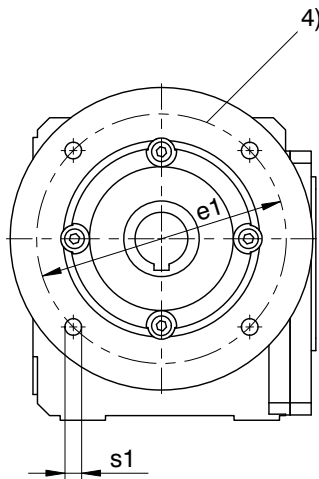
Tout support effectué indépendamment du support de couple prévu par notre entreprise ne doit pas être inférieur à la dimension v4. Position de montage: voir page K5.

1) couvercle en option

Kegelradgetriebe **K** mit Hohlwelle und Rundflansch
*Helical Bevel Gear Units **K** with hollow shaft and round flange*
 Réducteurs à couple conique **K** avec arbre creux et bride ronde



K1_AF - K9_AF
K10_ANF



Bitte beachten Sie die Hinweise auf Seite A19!

Please refer to the notes on page A19!

Regardez les remarques à la page A19!

Typ	øa1	øb1	c1	øD	øe1	f1	l4	l5	IH	o2	øS1
K1	140	95j6	10	40	115	3,0	4,0	25,0	120	85,0	9
K1	160	110j6	10	40	130	3,5	4,0	25,0	120	85,0	9
K2	160	110j6	12	45	130	3,5	4,0	25,0	148	99,0	9
K2	200	130j6	12	45	165	3,5	4,0	25,0	148	99,0	11
K3	160	110j6	14	50	130	3,5	4,0	31,0	160	111,0	9
K3	200	130j6	14	50	165	3,5	4,0	31,0	160	111,0	11
K3	250	180j6	14	50	215	4,0	4,0	31,0	160	111,0	14
K4	250	180j6	15	55	215	4,0	4,0	32,5	188	126,5	14
K5	250	180j6	15	65	215	4,0	4,0	32,0	200	132,0	14
K6	300	230j6	17	70	265	4,0	4,0	28,5	215	136,0	14
K7	350	250h6	18	85	300	5,0	4,5	36,0	242	157,0	18
K8	350	250h6	18	100	300	5,0	5,0	36,0	300	186,0	18
K8	400	300h6	20	100	350	5,0	5,0	36,0	300	186,0	18
K8 ⁴⁾	450	350h6	20	100	400	5,0	5,0	36,0	300	186,0	18
K9 ⁴⁾	450	350h6	23	120	400	5,0	5,0	40,0	350	215,0	18
K10 ⁴⁾	550	450h6	25	130	500	5,0	7,0	71,0	410	276,0	18

Weitere Getriebeabmaße sind aus den Standard-Maßbildzeichnungen zu entnehmen. Maßänderungen durch technische Weiterentwicklungen vorbehalten.

4) 8 Bohrungen um 22,5° versetzt

Refer to the standard dimension drawings for further gear unit dimensions. Subject to dimensional changes in the interests of technical development.

4) 8 holes are turned by 22.5 degrees

Les autres cotes de réducteurs sont à prendre dans les plans d'encombrements standard. Sous réserve de modification des cotes en raison de perfectionnements techniques.

4) 8 foyages transposés de 22,5°

ServoFit® Schneckengetriebe S

ServoFit® S Helical Worm Gear Units

Réducteurs à roue et vis sans fin S



kompakte schrägverzahnte Winkelgetriebe

- Beschleunigungsmoment: 55 – 960 Nm
- Bauarten: Gewindelochkreis und Flanschausführung (optional mit Fußleisten oder Drehmomentstütze)
- Wellenformen: Vollwelle, Hohlwelle mit Schrumpfscheibe oder Passfedernut, optional mit Abdeckung (optional mit verlängerter Schneckenwelle)
- Hohlwelle mit Spiralnut (als Fettdepot) zur einfachen Montage / Demontage der Maschinenwelle
- verwindungssteife Blockbauweise
- Dichtring aus FKM am Eintrieb
- EasyAdapt® Motoradapter mit Klemmkupplung:
 - Montagefreundlich durch Spreizfunktion
 - Aluminium-Leichtbauweise
 - geringe Baulänge
 - hohe Verdrehsteifigkeit
 - optional mit Spannsatz für erhöhte Sicherheit
 - optional mit Doppeldichtung
- symmetrische, reibungsoptimierte Abtriebslagerung (verstärkte Ausführung auf Anfrage)
- überlegene Verzahnungstechnologie
- extrem lauffähig
- Wirkungsgrad: $\geq 60 - 91 \%$

Compact Helical Geared Right-Angle Gear Units

- Acceleration torque: 55 – 960 Nm
- Styles: Pitch circle diameter and flange mounting (as option with foot plates or torque arm)
- Type of shaft: solid shaft, hollow shaft with shrink disk or key groove, as option with cover (as option with extended worm shaft)
- Hollow shaft with spiral groove (as grease depot) to make installing and removing the machine shaft easier
- Torsionally rigid block design
- FKM seal at input
- EasyAdapt® motor adapter with clamp coupling:
 - easy to assemble due to spreading function
 - aluminium lightweight construction
 - low construction length
 - high torsional stiffness
 - optionally with clamping set for increased safety
 - optionally with double seal
- Symmetrically friction-optimized output bearings (enforced bearing version on request)
- Advanced gear technology
- Quiet running
- Efficiency: $\geq 60 - 91 \%$

Réducteurs à angle droit compact à denture oblique

- Couple d'accélération: 55 – 960 Nm
- Exécutions: Fixation à trous taraudés et exécution à bride (en option avec pattes ou support de couple)
- Exécution d'arbre: Arbre plein, arbre creux avec frette de serrage ou rainure de clavette, en option avec couvercle (avec arbre vis sans fin rallongée en option)
- Pour faciliter le montage ou le démontage de l'arbre machine, les arbres creux sont munis d'une rainure hélicoïdale (faisant fonction de dépôt de graisse)
- Grande rigidité de leur carter
- Bague d'étanchéité FKM
- Lanterne EasyAdapt® avec accouplement à bornes:
 - Montage convivial par vis d'expansion
 - Conception légère en aluminium
 - Faible longueur
 - Excellente résistance à la torsion
 - Moyeu de serrage en option pour sécurité accrue
 - Double lèvres d'étanchéité en option
- Paliers de sortie symétriques à frottement optimisé (version haute résistance sur demande)
- Haute technologie de denture
- Marche extrêmement silencieuse
- Rendement: $\geq 60 - 91 \%$

ServoFit® S





Inhaltsübersicht **S**

Typenbezeichnung - Ausführungsformen	S2
Typenbezeichnung - Bauarten	S4
Einbaulagen	S5
Auswahltable	
Schneckengetriebe S	S7
Maßbilder	
Schneckengetriebe S	S17

Contents **S**

<i>Type designation - Available combinations</i>	S2
<i>Type designation - Styles</i>	S4
<i>Mounting positions</i>	S5
<i>Selection table</i>	
<i>Helical worm gear units S</i>	S7
<i>Dimension drawings</i>	
<i>Helical worm gear units S</i>	S17

Sommaire **S**

Désignation des types -	S2
Types de constructions	S4
Types de constructions - Exécutions	S4
Positions de montage	S5
Tableau de sélection	
Réducteurs à roue et vis sans fin S	S7
Croquis cotés	S17
Réducteurs à roue et vis sans fin S	S17

Typenbezeichnung - Ausführungsformen

Type designation - Available combinations

Désignation des types - Types de constructions



S 1 0 2 A G 0870 ME10



S 102 AG 0870 ME10

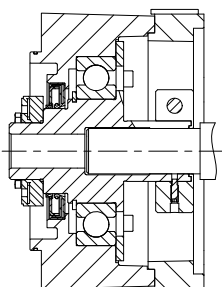


- 1 Getriebetyp
- 2 Getriebegröße
- 3 Generationsziffer
- 4 Stufenzahl
- 5 Wellenausführung (z.B. A = Hohlwelle)
- 6 Bauart (z.B. G = Gewindelochkreis)
- 7 Übersetzungskennzahl $i \times 10$
- 8 Anbaugruppen
 - **ME** Motoradapter mit EasyAdapt® Kupplung
 - optional mit Spannsatz
 - optional doppelte Abdichtung (MSS1 HS)
 - **MB** Motoradapter quadratisch mit Bremse (Option) (siehe Prospekt ID 441904)
 - **AW** Antriebswelle

- 1 Gear unit type
- 2 Gear unit size
- 3 Generation number
- 4 Stages
- 5 Shaft version (e.g. A = Hollow shaft)
- 6 Style (e.g. G = pitch circle diameter)
- 7 Transmission ratio $i \times 10$
- 8 Mounting series
 - **ME** Motor adapter with EasyAdapt® coupling
 - optionally with clamping set
 - optional double seal (MSS1 HS)
 - **MB** Motor adapter square with brake (option) (see brochure ID 441904)
 - **AW** input shaft

- 1 Type de réducteur
- 2 Taille du réducteur
- 3 No. de génération
- 4 Nombre de vitesses
- 5 Exécution de l'arbre (par ex. A=arbre creux)
- 6 Type de construction (par ex. G=Fixation à trous taraudés)
- 7 Rapport de transmission $i \times 10$
- 8 Groupes d'éléments annexes:
 - **ME** Lanterne pour moteur avec accouplement EasyAdapt®
 - Moyeu de serrage en option
 - Double lèvre d'étanchéité en option (MSS1 HS)
 - **MB** Lanterne pour moteur carré avec frein (option) (voir catalogue ID 441904)
 - **AW** arbre d'entrée

Wellenform Type of shaft Exécution d'arbre	Bauarten		Styles		Exécutions	
	A	G	F	GD	NG	NF
Hohlwelle Hollow shaft Arbre creux	A	AG	AF	AGD	ANG	ANF
Hohlwelle mit Schrumpfscheibe Hollow shaft for shrink ring connection Arbre creux pour assemblage par frette de serrage	S	SG	SF	SGD	SNG	SNF
Vollwelle Solid shaft Arbre plein	V	VG	VF	-	VNG	VNF



EasyAdapt® - Kupplung **ME**
EasyAdapt® coupling **ME**
Accouplement EasyAdapt® **ME**

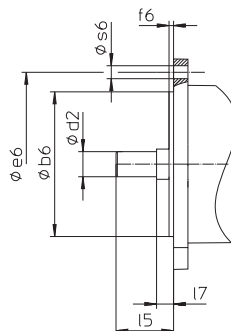
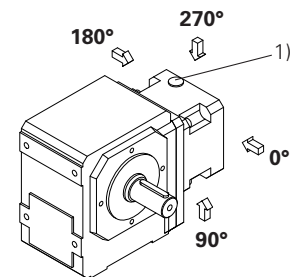


Abb. Motorantrieb
Picture: motor output
Dessin: sortie de moteur



1) Zugang Klemmschraube Motorkupplung
1) access clamping screw motor coupling
1) Accès vis de blocage accouplement moteur



Bestellangaben entsprechend obiger Typisierung. Weitere Bestellangaben:

- Einbaulage "EL" entsprechend Seite S5
- Zugang Klemmschraube Motorkupplung entsprechend Seite S2
- Vollwelle Getriebeseite 3, 4 oder beidseitig
- Hohlwelle Einsteckseite 3 oder 4
- Hohlwelle mit Schrumpfscheibe Einsteckseite 3 oder 4 (Schrumpfscheibe gegenüber Einsteckseite)
- Fußleisten Getriebeseite 1 oder 5
- Flansch Getriebeseite 3 oder 4
- Gewindelochkreis Getriebeseite 3 oder 4
- Drehmomentstütze Getriebeseite 1 oder 5, Auge Getriebeseite 3 oder 4

*** ACHTUNG!**

Befestigung der Getriebe über Gewindelochkreis:

Die in diesem Katalog angegebenen Drehmomente und Kräfte gelten nur bei einer maschinenseitigen Befestigung der Getriebe mit Schrauben der Qualität 10.9. Gilt nicht für S0 Getriebe!

Zusätzlich müssen die Getriebegehäuse am Passrand eingepasst werden (H7).

Ordering data according to the type designation above. Further ordering details:

- *Mounting position "EL" according to page S5*
- *Access clamping screw motor coupling according to page S2*
- *Solid shaft gear unit side 3, 4 or both sides*
- *Hollow shaft entry side 3 or 4*
- *Hollow shaft for shrink ring connection entry side 3 or 4 (shrink disk opposite to entry side)*
- *Foot plates gear unit side 1 or 5*
- *Flange gear unit side 3 or 4*
- *Pitch circle diameter gear unit side 3 or 4*
- *Torque arm gear unit side 1 or 5, eye gear unit side 3 or 4*

*** Warning!**

Attaching the gear units using the threaded hole circle:

The torques and forces specified in this catalog only apply for the attachment of gear units on the machine side using screws of quality 12.9. Not valid for gear units S0!

In addition, the gear housing must be adjusted at the pilot (H7).

Pour toute commande, indiquer les spécifications de la dénomination du moteur concernée.

Autres références de commande:

- Position de montage "EL" conf. à la page S5
- Accès vis de blocage accouplement moteur conf. à la page S2
- Arbre plein côté du réduct. 3, 4 ou à deux côtés
- Arbre creux côté d'entrée 3 ou 4
- Arbre creux pour assemblage par frette de serrage côté d'entrée 3 ou 4 (frette de serrage face à côté d'entrée)
- Pattes côté du réducteur 1 ou 5
- Bride côté du réducteur 3 ou 4
- Trous taraudés côté du réducteur 3 ou 4
- Bras de couple côté du réducteur 1 ou 5, anneau côté du réducteur 3 ou 4

*** Attention!**

Fixation des réducteurs à trous taraudés :

Les couples et forces indiqués dans le présent catalogue ne s'appliquent que pour une fixation des réducteurs côté machine par des vis, classe de qualité 12.9. Non valable pour réducteurs S0!

Par ailleurs, il faut adapter (H7) le carter au niveau du bord ajusté.

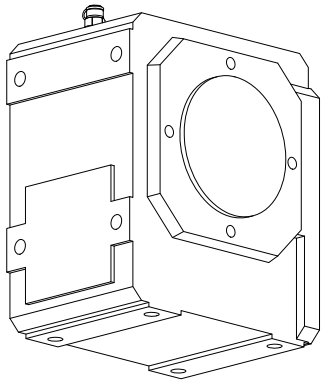
Typenbezeichnung -
Bauarten

Type designation -
Styles

Désignation des
types - Exécutions

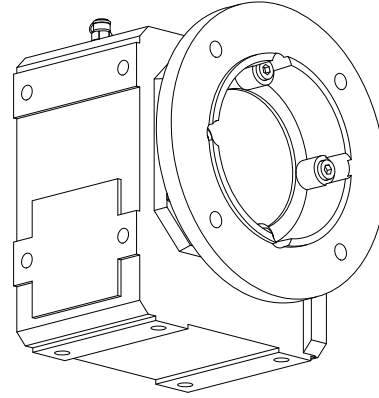


G* Gewindelockkreis • *Pitch circle diam.* • Fixation à trous taraudés



• bei S0 Bauart NG • *for S0 NG style* • pour S0 exécution NG

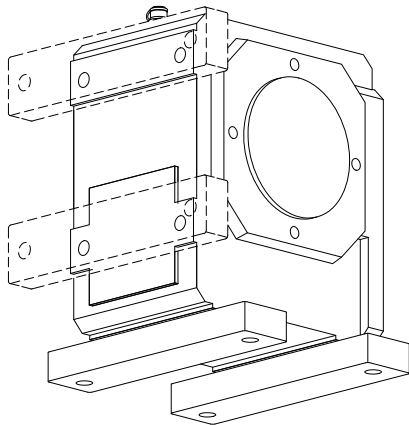
F • Flanschausführung • *Flange mounting* • Exécution à bride



• bei S0 Bauart NF • *for S0 NF style* • pour S0 exécution NF

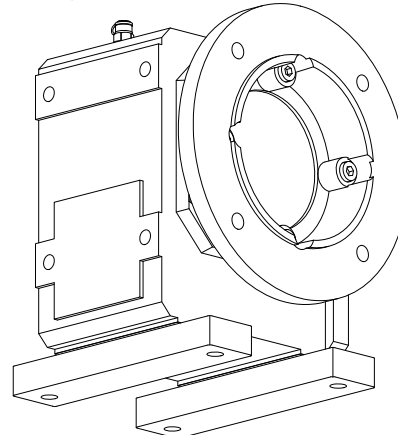
NG*

- Fußausführung + Gewindelockkreis
- *Foot mounting + Pitch circle diameter*
- Exécution à pattes + Fixation à trous taraudés



NF

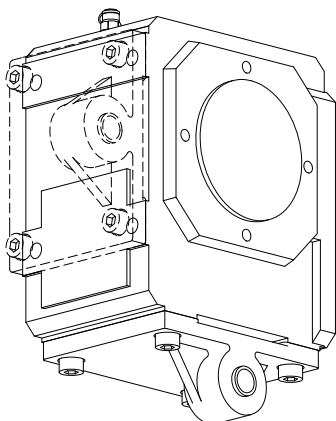
- Fußausführung + Flanschausführung
- *Foot mounting + Flange mounting*
- Exécution à pattes + Exécution à bride



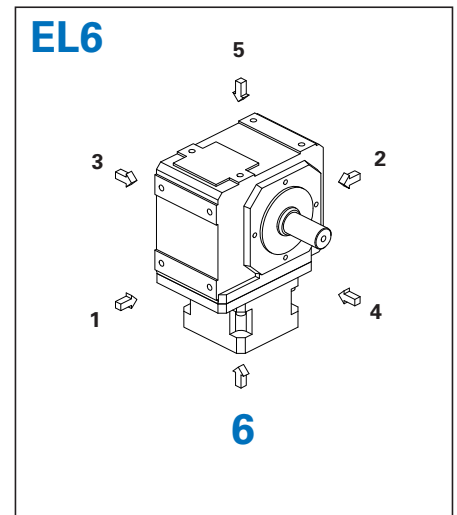
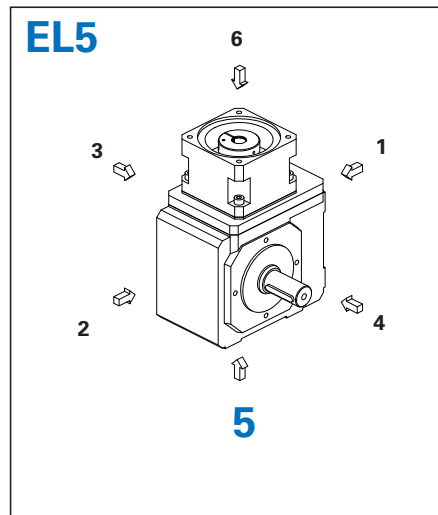
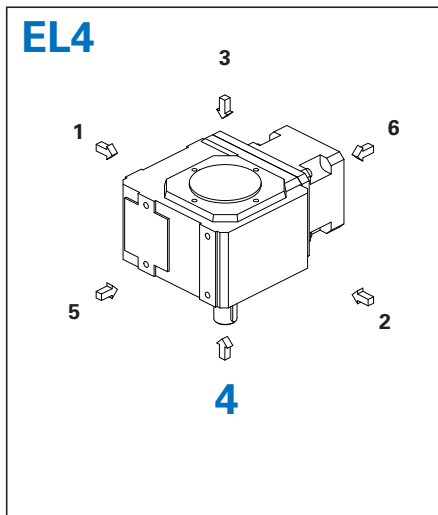
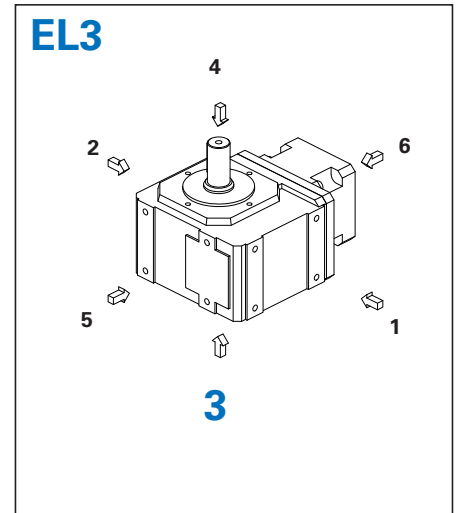
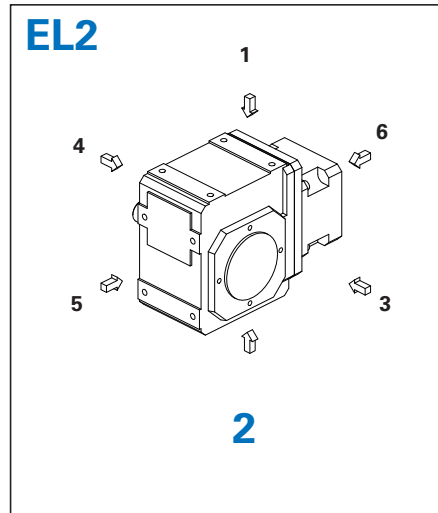
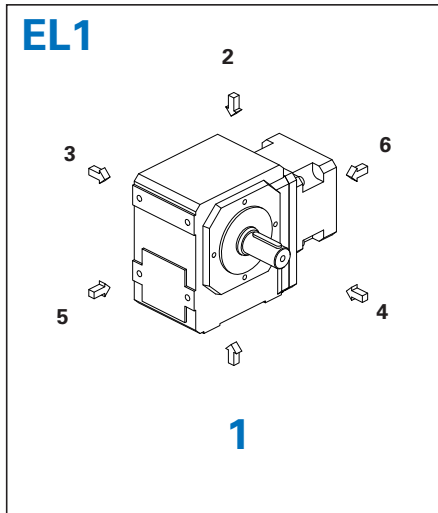
• nicht für alle Baugrößen möglich • *not valid for all sizes* • non valable pour toutes les tailles

GD*

- Gewindelockkreis + Drehmomentstütze
- *Pitch circle diameter + Torque arm*
- Fixation à trous taraudés + Bras de couple



• bei S0 Bauart NGD • *for S0 NGD style* • pour S0 exécution NGD



Die Getriebe sind mit der auf dem Typschild angegebenen Menge und Art des Schmierstoffs befüllt. Die Schmierstoff-Füllmenge und der Aufbau der Getriebe sind von der Einbaulage abhängig.

Die Getriebe dürfen deshalb nicht ohne Rücksprache mit STÖBER umgebaut werden.

Ausführliche Informationen zu Schmierstoffsorten und -mengen können Sie dem Internet entnehmen (ID 441871).

The gear units are filled with the quantity and type of lubricant specified on the rating plate. The lubricant fill level and the setup of the gear units depend on the mounting position.

Therefore, any modification of the gear units is permitted only after consulting STÖBER.

Please visit our web site for more detailed information about oil grades and quantities (ID 441871).

Les réducteurs sont remplis avec la quantité et le type de lubrifiant comme spécifié sur la plaque signalétique. Le remplissage de lubrifiant et la structure du réducteur dépendent de la position de montage.

C'est pourquoi les réducteurs ne doivent pas être montés différemment sans consultation préalable de STÖBER.

Vous trouverez également de plus amples informations sur les sortes et quantités de lubrifiant en consultant notre site Internet (ID 441871).

Auswahltabelle

ServoFit®

Schneckengetriebe **S**

Selection table

ServoFit® S Helical

Worm Gear Units

Tableau de sélection

Réduct. à roue et vis

sans fin **ServoFit® S**



Auswahltabelle
ServoFit®
 Schneckengetriebe **S**

Selection table
ServoFit® S Helical
 Worm Gear Units

Tableau de sélection
 Réduct. à roue et vis
 sans fin **ServoFit® S**



Bezeichnungen:

- i** - Getriebeübersetzung
- i_{exakt}** - math. genaue Übersetzung
- n_{1MAX}** - max. Eintriebsdrehzahl
 DBH - Dauerbetrieb -
 Eintrieb und Abtrieb horizontal
 DBV - Dauerbetrieb -
 Eintrieb oder Abtrieb vertikal
 ZB - Zyklusbetrieb
 (bei Umgebungstemperatur 20°C,
 siehe auch Seite A12/A13)
 Höhere Drehzahlen auf Anfrage!
- MW \emptyset** - Motorwellen-Durchmesser
- J₁** - Massenträgheitsmoment ²⁾
 (auf Eintrieb bezogen)
- G** - Gewicht
 (Bauart G, Ölmenge für EL1)
- C₂** - Getriebesteifigkeit
 (auf Abtrieb bezogen bei M_{2B})
- M_{2N}** - Nenn Drehmoment ¹⁾²⁾
- M_{2B}** - max. zul. Beschleunigungsmoment ²⁾
- M_{2NOT}** - NOT-AUS-Moment (10³ Lastwechsel)²⁾

¹⁾ Werte beziehen sich auf Eintriebsdrehzahlen
 n₁ = 1500 min⁻¹.

Das Produkt aus zul. Drehmoment M_{2N} und zul. Drehzahl n_{1MAXDB} berücksichtigt nicht die thermische Grenzleistung.

²⁾ Wenn Sie eine Ritzelsicherung mit Spannsatz verwenden (Option), können die Drehmomentwerte teilweise erhöht werden. Dadurch ergeben sich auch höhere Massenträgheitsmomente.

Werte auf Anfrage bzw. über den EASY Online Produktkatalog (Konfigurator) auf unserer Homepage
<http://products.stoerber.de/>

Symbols:

- i** - Gear unit ratio
- i_{exakt}** - Exact math. ratio
- n_{1MAX}** - Max. input speed
 DBH - Continuous operation -
 input and output horizontal
 DBV - Continuous operation -
 input or output vertical
 ZB - Cycle operation
 (at ambient temperature 20°C, also
 see page A12/A13)
 Higher speeds on request!
- MW \emptyset** - Motor shaft diameter
- J₁** - Mass moment of inertia ²⁾
 (related to input)
- G** - Weight
 (style G, quantity of lubricant
 for EL1)
- C₂** - Gear unit rigidity
 (related to output at M_{2B})
- M_{2N}** - Rated torque ¹⁾²⁾
- M_{2B}** - max. perm. acceleration torque ²⁾
- M_{2NOT}** - Emergency-Off moment ²⁾
 (10³ load changes)

¹⁾ Figures applied to input speed n₁ = 1500 rpm.

The product consisting of permissible torque M_{2N} and permissible speed n_{1MAXDB} does not consider the maximum thermal capacity.

²⁾ If you use a pinion securing element (option), the torque values can be partly increased. This also results in higher mass moments of inertia.

Values on request or using the EASY Online product catalog (configurator) on our website
<http://products.stoerber.de/>

Désignations:

- i** - Rapport de réducteur
- i_{exakt}** - Rapport math. exact
- n_{1MAX}** - Vitesse d'entrée maxi
 DBH - Régime continu -
 entrée et sortie horizontale
 DBV - Régime continu -
 entrée ou sortie verticale
 ZB - Régime cyclique
 (température ambiante 20°C,
 voir aussi page A12/A13)
 Veuillez nous contacter en cas de
 vitesses supérieures !
- MW \emptyset** - Diamètre de l'arbre de moteur
- J₁** - Moment de couple d'inertie ²⁾
 (par rapport à l'arbre d'entrée)
- G** - Poids
 (exécution G, quantité de remplissage
 pour EL1)
- C₂** - Rigidité du réducteur (par rapport à
 l'arbre de sortie chez M_{2B})
- M_{2N}** - Couple nominal ¹⁾²⁾
- M_{2B}** - Couple max. permis d'accélération ²⁾
- M_{2NOT}** - Couple arrêt d'urgence ²⁾
 (à des charges 10³)

¹⁾ Ces valeurs se rapportent à des valeurs d'entrée de
 n₁ = 1500 min⁻¹.

Le produit de couple admissible M_{2N} et vitesse admissible n_{1MAXDB} ne tient pas compte de la puissance limite thermique.

²⁾ Si vous utilisez un pignon assuré par moyeu expansible (option), il est possible d'augmenter en partie les couples, ce qui donne également des moments d'inertie accrus. Valeurs sur demande ou par l'intermédiaire du catalogue de produits EASY Online (configurateur) sur notre site
<http://products.stoerber.de/>

Schneckengetriebe S

Helical Worm Gear Units S

Réducteurs à roue et vis sans fin S



Bitte beachten Sie die Hinweise auf Seite S8!

Please take notice of the indications on page S8!

Veuillez s. v. p. prendre en considération les observations à la page S8!

i	i _{exakt}	Typ	n1MAX DBH [min ⁻¹]	n1MAX DBV [min ⁻¹]	n1MAX ZB [min ⁻¹]	MWø [mm]	J1 [10 ⁻⁴ kgm ²]	G [kg]	C2 [Nm/ arcmin]	M2N [Nm]	M2B [Nm]	M2NOT [Nm]
S002 (M2BMAX=110 Nm)												
6,000	6/1	S002_0060 ME10	2600	2300	3700	≤14	0,81	7,8	4,2	37	55	73
6,000	6/1	S002_0060 ME10	2600	2300	3700	>14≤19	1,1	7,8	4,3	37	55	73
7,400	37/5	S002_0074 ME10	2600	2300	3700	≤14	0,69	7,8	4,2	39	58	77
7,400	37/5	S002_0074 ME10	2600	2300	3700	>14≤19	0,94	7,8	4,3	39	58	77
9,626	1107/115	S002_0096 ME10	3000	2800	4500	≤14	0,58	7,8	4,3	43	64	85
9,626	1107/115	S002_0096 ME10	3000	2800	4500	>14≤19	0,83	7,8	4,3	43	64	85
11,88	297/25	S002_0120 ME10	3000	2800	4500	≤14	0,52	7,8	4,3	47	70	93
11,88	297/25	S002_0120 ME10	3000	2800	4500	>14≤19	0,77	7,8	4,3	47	70	93
14,93	1269/85	S002_0150 ME10	3000	3000	4500	≤14	0,48	7,8	4,3	51	77	100
14,93	1269/85	S002_0150 ME10	3000	3000	4500	>14≤19	0,73	7,8	4,3	51	77	100
19,29	135/7	S002_0195 ME10	3000	3000	4500	≤14	0,44	7,8	4,3	57	82	100
19,29	135/7	S002_0195 ME10	3000	3000	4500	>14≤19	0,69	7,8	4,4	57	82	100
23,40	117/5	S002_0230 ME10	3000	3000	4500	≤14	0,42	7,8	4,3	60	82	100
23,40	117/5	S002_0230 ME10	3000	3000	4500	>14≤19	0,67	7,8	4,4	60	82	100
29,70	297/10	S002_0300 ME10	2800	2600	4500	≤14	0,50	7,8	5,5	53	79	110
29,70	297/10	S002_0300 ME10	2800	2600	4500	>14≤19	0,75	7,8	5,5	53	79	110
37,32	1269/34	S002_0370 ME10	3000	3000	4500	≤14	0,46	7,8	5,5	58	87	120
37,32	1269/34	S002_0370 ME10	3000	3000	4500	>14≤19	0,71	7,8	5,5	58	87	120
48,21	675/14	S002_0480 ME10	3000	3000	4500	≤14	0,43	7,8	5,5	63	95	130
48,21	675/14	S002_0480 ME10	3000	3000	4500	>14≤19	0,68	7,8	5,5	63	95	130
58,50	117/2	S002_0590 ME10	3000	3000	4500	≤14	0,42	7,8	5,5	68	100	140
58,50	117/2	S002_0590 ME10	3000	3000	4500	>14≤19	0,67	7,8	5,5	68	100	140
74,70	747/10	S002_0750 ME10	3000	3000	4500	≤14	0,40	7,8	5,5	73	110	150
74,70	747/10	S002_0750 ME10	3000	3000	4500	>14≤19	0,65	7,8	5,5	73	110	150
100,3	702/7	S002_1000 ME10	3000	3000	4500	≤14	0,38	7,8	5,5	78	110	160
100,3	702/7	S002_1000 ME10	3000	3000	4500	>14≤19	0,64	7,8	5,5	78	110	160
121,3	364/3	S002_1210 ME10	3000	3000	4500	≤14	0,41	7,8	5,5	71	110	140
121,3	364/3	S002_1210 ME10	3000	3000	4500	>14≤19	0,67	7,8	5,5	71	110	140
154,9	2324/15	S002_1550 ME10	3000	3000	4500	≤14	0,40	7,8	5,5	76	110	150
154,9	2324/15	S002_1550 ME10	3000	3000	4500	>14≤19	0,65	7,8	5,5	76	110	150
208,0	208/1	S002_2080 ME10	3000	3000	4500	≤14	0,38	7,8	5,5	82	110	160
208,0	208/1	S002_2080 ME10	3000	3000	4500	>14≤19	0,64	7,8	5,5	82	110	160
S102 (M2BMAX=190 Nm)												
9,200	46/5	S102_0092 ME10	3000	2600	4000	≤14	0,79	11,5	5,7	64	96	130
9,200	46/5	S102_0092 ME10	3000	2600	4000	>14≤19	1,0	11,6	5,8	64	96	130
9,200	46/5	S102_0092 ME20	3000	2600	4000	≤19	1,6	12,5	5,7	64	96	130
9,200	46/5	S102_0092 ME20	3000	2600	4000	>19≤24	2,3	12,6	5,8	64	96	130
11,50	1323/115	S102_0115 ME10	3000	2600	4000	≤14	0,68	11,5	5,7	75	110	150
11,50	1323/115	S102_0115 ME10	3000	2600	4000	>14≤19	0,93	11,6	5,8	75	110	150
11,50	1323/115	S102_0115 ME20	3000	2600	4000	≤19	1,4	12,5	5,8	75	110	150
11,50	1323/115	S102_0115 ME20	3000	2600	4000	>19≤24	2,2	12,6	5,8	75	110	150
14,04	351/25	S102_0140 ME10	3000	3000	4500	≤14	0,61	11,5	5,8	87	130	170
14,04	351/25	S102_0140 ME10	3000	3000	4500	>14≤19	0,86	11,6	5,8	87	130	170
14,04	351/25	S102_0140 ME20	3000	3000	4500	≤19	1,4	12,5	5,8	87	130	170
14,04	351/25	S102_0140 ME20	3000	3000	4500	>19≤24	2,1	12,6	5,8	87	130	170
17,47	297/17	S102_0175 ME10	3000	3000	4500	≤14	0,55	11,5	5,8	100	150	200
17,47	297/17	S102_0175 ME10	3000	3000	4500	>14≤19	0,80	11,6	5,8	100	150	200
17,47	297/17	S102_0175 ME20	3000	3000	4500	≤19	1,3	12,5	5,8	100	150	200
17,47	297/17	S102_0175 ME20	3000	3000	4500	>19≤24	2,0	12,6	5,8	100	150	200
23,14	162/7	S102_0230 ME10	3000	3000	4500	≤14	0,47	11,5	5,8	110	150	230
23,14	162/7	S102_0230 ME10	3000	3000	4500	>14≤19	0,72	11,6	5,8	110	150	230
23,14	162/7	S102_0230 ME20	3000	3000	4500	≤19	1,3	12,5	5,8	110	150	230
23,14	162/7	S102_0230 ME20	3000	3000	4500	>19≤24	2,0	12,6	5,8	110	150	230
27,90	279/10	S102_0280 ME10	3000	3000	4500	≤14	0,44	11,5	5,8	120	150	240
27,90	279/10	S102_0280 ME10	3000	3000	4500	>14≤19	0,69	11,6	5,8	120	150	240
27,90	279/10	S102_0280 ME20	3000	3000	4500	≤19	1,2	12,5	5,8	120	150	240
27,90	279/10	S102_0280 ME20	3000	3000	4500	>19≤24	2,0	12,6	5,8	120	150	240
34,92	873/25	S102_0350 ME10	3000	3000	4500	≤14	0,42	11,5	5,8	120	150	230
34,92	873/25	S102_0350 ME10	3000	3000	4500	>14≤19	0,67	11,6	5,8	120	150	230

Schneckengetriebe S

Helical Worm Gear Units S

Réducteurs à roue et vis sans fin S



Bitte beachten Sie die Hinweise auf Seite S8!

Please take notice of the indications on page S8!

Veillez s. v. p. prendre en considération les observations à la page S8!

i	i _{exakt}	Typ	n1MAX DBH [min-1]	n1MAX DBV [min-1]	n1MAX ZB [min-1]	MW \emptyset [mm]	J1 [10-4 kgm ²]	G [kg]	C2 [Nm/ arcmin]	M2N [Nm]	M2B [Nm]	M2NOT [Nm]
S102 (M2BMAX=190 Nm)												
34,92	873/25	S102_0350 ME20	3000	3000	4500	≤19	1,2	12,5	5,8	120	150	230
34,92	873/25	S102_0350 ME20	3000	3000	4500	>19≤24	1,9	12,6	5,8	120	150	230
43,68	1485/34	S102_0440 ME10	3000	2800	4500	≤14	0,52	11,5	7,6	120	180	240
43,68	1485/34	S102_0440 ME10	3000	2800	4500	>14≤19	0,78	11,6	7,6	120	180	240
43,68	1485/34	S102_0440 ME20	3000	2800	4500	≤19	1,3	12,5	7,6	120	180	240
43,68	1485/34	S102_0440 ME20	3000	2800	4500	>19≤24	2,0	12,6	7,6	120	180	240
57,86	405/7	S102_0580 ME10	3000	3000	4500	≤14	0,45	11,5	7,6	130	190	260
57,86	405/7	S102_0580 ME10	3000	3000	4500	>14≤19	0,71	11,6	7,6	130	190	260
57,86	405/7	S102_0580 ME20	3000	3000	4500	≤19	1,3	12,5	7,6	130	190	260
57,86	405/7	S102_0580 ME20	3000	3000	4500	>19≤24	2,0	12,6	7,6	130	190	260
69,75	279/4	S102_0700 ME10	3000	3000	4500	≤14	0,43	11,5	7,6	140	190	280
69,75	279/4	S102_0700 ME10	3000	3000	4500	>14≤19	0,68	11,6	7,6	140	190	280
69,75	279/4	S102_0700 ME20	3000	3000	4500	≤19	1,2	12,5	7,6	140	190	280
69,75	279/4	S102_0700 ME20	3000	3000	4500	>19≤24	2,0	12,6	7,6	140	190	280
87,30	873/10	S102_0870 ME10	3000	3000	4500	≤14	0,41	11,5	7,6	150	190	290
87,30	873/10	S102_0870 ME10	3000	3000	4500	>14≤19	0,66	11,6	7,6	150	190	290
87,30	873/10	S102_0870 ME20	3000	3000	4500	≤19	1,2	12,5	7,6	150	190	290
87,30	873/10	S102_0870 ME20	3000	3000	4500	>19≤24	1,9	12,6	7,6	150	190	290
116,7	3267/28	S102_1170 ME10	3000	3000	4500	≤14	0,39	11,5	7,6	160	190	310
116,7	3267/28	S102_1170 ME10	3000	3000	4500	>14≤19	0,64	11,6	7,6	160	190	310
139,5	279/2	S102_1400 ME10	3000	3000	4500	≤14	0,39	11,6	7,6	160	170	210
139,5	279/2	S102_1400 ME10	3000	3000	4500	>14≤19	0,64	11,6	7,6	160	170	210
174,2	3483/20	S102_1740 ME10	3000	3000	4500	≤14	0,38	11,6	7,6	130	180	230
174,2	3483/20	S102_1740 ME10	3000	3000	4500	>14≤19	0,63	11,6	7,6	130	180	230
242,0	242/1	S102_2420 ME10	3000	3000	4500	≤14	0,39	11,5	7,6	150	190	290
242,0	242/1	S102_2420 ME10	3000	3000	4500	>14≤19	0,64	11,6	7,6	150	190	290
289,3	868/3	S102_2890 ME10	3000	3000	4500	≤14	0,39	11,6	7,6	150	190	300
289,3	868/3	S102_2890 ME10	3000	3000	4500	>14≤19	0,64	11,6	7,6	150	190	300
361,2	1806/5	S102_3610 ME10	3000	3000	4500	≤14	0,38	11,6	7,6	160	190	310
361,2	1806/5	S102_3610 ME10	3000	3000	4500	>14≤19	0,63	11,6	7,6	160	190	310
S202 (M2BMAX=360 Nm)												
9,232	1431/155	S202_0092 ME10	2800	2500	3900	≤14	1,5	19,0	9,1	130	180	220
9,232	1431/155	S202_0092 ME10	2800	2500	3900	>14≤19	1,7	19,1	9,3	130	190	250
9,232	1431/155	S202_0092 ME20	2800	2500	3900	≤19	2,3	20,0	9,3	130	190	250
9,232	1431/155	S202_0092 ME20	2800	2500	3900	>19≤24	3,0	20,1	9,4	130	190	250
9,232	1431/155	S202_0092 ME20	2800	2500	3900	>24≤32	4,5	20,1	9,4	130	190	250
9,232	1431/155	S202_0092 ME30	2800	2500	3900	≤24	6,6	21,9	9,4	130	190	250
9,232	1431/155	S202_0092 ME30	2800	2500	3900	>24≤32	6,7	21,9	9,4	130	190	250
9,232	1431/155	S202_0092 ME30	2800	2500	3900	>32≤38	8,5	22,0	9,4	130	190	250
11,60	58/5	S202_0115 ME10	2800	2500	3900	≤14	1,2	19,0	9,2	150	220	280
11,60	58/5	S202_0115 ME10	2800	2500	3900	>14≤19	1,4	19,1	9,3	150	220	290
11,60	58/5	S202_0115 ME20	2800	2500	3900	≤19	2,0	20,0	9,3	150	220	290
11,60	58/5	S202_0115 ME20	2800	2500	3900	>19≤24	2,7	20,1	9,4	150	220	290
11,60	58/5	S202_0115 ME20	2800	2500	3900	>24≤32	4,2	20,1	9,4	150	220	290
11,60	58/5	S202_0115 ME30	2800	2500	3900	≤24	6,3	21,9	9,4	150	220	290
11,60	58/5	S202_0115 ME30	2800	2500	3900	>24≤32	6,4	21,9	9,4	150	220	290
11,60	58/5	S202_0115 ME30	2800	2500	3900	>32≤38	8,1	22,0	9,4	150	220	290
13,92	1809/130	S202_0140 ME10	3000	3000	4500	≤14	0,97	19,0	9,3	170	250	330
13,92	1809/130	S202_0140 ME10	3000	3000	4500	>14≤19	1,2	19,1	9,4	170	250	330
13,92	1809/130	S202_0140 ME20	3000	3000	4500	≤19	1,8	20,0	9,4	170	250	330
13,92	1809/130	S202_0140 ME20	3000	3000	4500	>19≤24	2,5	20,1	9,4	170	250	330
13,92	1809/130	S202_0140 ME20	3000	3000	4500	>24≤32	4,0	20,1	9,4	170	250	330
13,92	1809/130	S202_0140 ME30	3000	3000	4000	≤24	6,1	21,9	9,4	170	250	330
13,92	1809/130	S202_0140 ME30	3000	3000	4000	>24≤32	6,2	21,9	9,4	170	250	330
13,92	1809/130	S202_0140 ME30	3000	3000	4000	>32≤38	7,9	22,0	9,4	170	250	330
17,55	351/20	S202_0175 ME10	3000	3000	4500	≤14	0,80	19,0	9,4	190	280	380
17,55	351/20	S202_0175 ME10	3000	3000	4500	>14≤19	1,1	19,1	9,4	190	280	380
17,55	351/20	S202_0175 ME20	3000	3000	4500	≤19	1,6	20,0	9,4	190	280	380
17,55	351/20	S202_0175 ME20	3000	3000	4500	>19≤24	2,3	20,1	9,4	190	280	380

Schneckengetriebe S

Helical Worm Gear Units S

Réducteurs à roue et vis sans fin S



Bitte beachten Sie die Hinweise auf Seite S8!

Please take notice of the indications on page S8!

Veuillez s. v. p. prendre en considération les observations à la page S8!

i	i _{exakt}	Typ	n1MAX DBH [min ⁻¹]	n1MAX DBV [min ⁻¹]	n1MAX ZB [min ⁻¹]	MWø [mm]	J1 [10 ⁻⁴ kgm ²]	G [kg]	C2 [Nm/ arcmin]	M2N [Nm]	M2B [Nm]	M2NOT [Nm]
S202 (M2BMAX=360 Nm)												
17,55	351/20	S202_0175 ME20	3000	3000	4500	>24≤32	3,8	20,1	9,4	190	280	380
17,55	351/20	S202_0175 ME30	3000	3000	4000	≤24	5,9	21,9	9,4	190	280	380
17,55	351/20	S202_0175 ME30	3000	3000	4000	>24≤32	6,0	21,9	9,4	190	280	380
17,55	351/20	S202_0175 ME30	3000	3000	4000	>32≤38	7,8	22,0	9,4	190	280	380
23,29	1863/80	S202_0230 ME10	3000	3000	4500	≤14	0,66	19,0	9,4	210	310	430
23,29	1863/80	S202_0230 ME10	3000	3000	4500	>14≤19	0,91	19,1	9,4	210	310	430
23,29	1863/80	S202_0230 ME20	3000	3000	4500	≤19	1,5	20,0	9,4	210	310	430
23,29	1863/80	S202_0230 ME20	3000	3000	4500	>19≤24	2,2	20,1	9,4	210	310	430
23,29	1863/80	S202_0230 ME20	3000	3000	4500	>24≤32	3,7	20,1	9,4	210	310	430
23,29	1863/80	S202_0230 ME30	3000	3000	4000	≤24	5,8	21,9	9,4	210	310	430
23,29	1863/80	S202_0230 ME30	3000	3000	4000	>24≤32	5,9	21,9	9,4	210	310	430
23,29	1863/80	S202_0230 ME30	3000	3000	4000	>32≤38	7,6	22,0	9,4	210	310	430
28,08	702/25	S202_0280 ME10	3000	3000	4500	≤14	0,59	19,0	9,4	230	310	450
28,08	702/25	S202_0280 ME10	3000	3000	4500	>14≤19	0,84	19,1	9,4	230	310	450
28,08	702/25	S202_0280 ME20	3000	3000	4500	≤19	1,4	20,0	9,4	230	310	450
28,08	702/25	S202_0280 ME20	3000	3000	4500	>19≤24	2,1	20,1	9,4	230	310	450
34,71	243/7	S202_0350 ME10	3000	3000	4500	≤14	0,53	19,0	9,4	230	310	470
34,71	243/7	S202_0350 ME10	3000	3000	4500	>14≤19	0,78	19,1	9,4	230	310	470
34,71	243/7	S202_0350 ME20	3000	3000	4500	≤19	1,3	20,0	9,4	240	310	470
34,71	243/7	S202_0350 ME20	3000	3000	4500	>19≤24	2,0	20,1	9,4	240	310	470
43,88	351/8	S202_0440 ME10	3000	2700	4200	≤14	0,74	19,0	11	210	310	420
43,88	351/8	S202_0440 ME10	3000	2700	4200	>14≤19	0,99	19,1	11	210	310	420
43,88	351/8	S202_0440 ME20	3000	2700	4200	≤19	1,5	20,0	11	210	310	420
43,88	351/8	S202_0440 ME20	3000	2700	4200	>19≤24	2,3	20,1	11	210	310	420
43,88	351/8	S202_0440 ME20	3000	2700	4200	>24≤32	3,7	20,1	11	210	310	420
43,88	351/8	S202_0440 ME30	3000	2700	4000	≤24	5,8	21,9	11	210	310	420
43,88	351/8	S202_0440 ME30	3000	2700	4000	>24≤32	6,0	21,9	11	210	310	420
43,88	351/8	S202_0440 ME30	3000	2700	4000	>32≤38	7,7	22,0	11	210	310	420
58,22	1863/32	S202_0580 ME10	3000	3000	4500	≤14	0,62	19,0	11	240	360	470
58,22	1863/32	S202_0580 ME10	3000	3000	4500	>14≤19	0,87	19,1	11	240	360	470
58,22	1863/32	S202_0580 ME20	3000	3000	4500	≤19	1,4	20,0	11	240	360	470
58,22	1863/32	S202_0580 ME20	3000	3000	4500	>19≤24	2,2	20,1	11	240	360	470
58,22	1863/32	S202_0580 ME20	3000	3000	4500	>24≤32	3,6	20,1	11	240	360	470
58,22	1863/32	S202_0580 ME30	3000	3000	4000	≤24	5,7	21,9	11	240	360	470
58,22	1863/32	S202_0580 ME30	3000	3000	4000	>24≤32	5,9	21,9	11	240	360	470
58,22	1863/32	S202_0580 ME30	3000	3000	4000	>32≤38	7,6	22,0	11	240	360	470
70,20	351/5	S202_0700 ME10	3000	3000	4500	≤14	0,56	19,0	11	250	360	510
70,20	351/5	S202_0700 ME10	3000	3000	4500	>14≤19	0,81	19,1	11	250	360	510
70,20	351/5	S202_0700 ME20	3000	3000	4500	≤19	1,3	20,0	11	250	360	510
70,20	351/5	S202_0700 ME20	3000	3000	4500	>19≤24	2,1	20,1	11	250	360	510
86,79	1215/14	S202_0870 ME10	3000	3000	4500	≤14	0,51	19,0	11	270	360	540
86,79	1215/14	S202_0870 ME10	3000	3000	4500	>14≤19	0,76	19,1	11	270	360	540
86,79	1215/14	S202_0870 ME20	3000	3000	4500	≤19	1,3	20,0	11	270	360	540
86,79	1215/14	S202_0870 ME20	3000	3000	4500	>19≤24	2,0	20,1	11	270	360	540
116,1	1161/10	S202_1160 ME10	3000	3000	4500	≤14	0,44	19,0	11	290	360	580
116,1	1161/10	S202_1160 ME10	3000	3000	4500	>14≤19	0,69	19,1	11	290	360	580
116,1	1161/10	S202_1160 ME20	3000	3000	4500	≤19	1,2	20,0	11	290	360	580
116,1	1161/10	S202_1160 ME20	3000	3000	4500	>19≤24	2,0	20,1	11	290	360	580
139,5	279/2	S202_1400 ME10	3000	3000	4500	≤14	0,42	19,0	11	300	360	560
139,5	279/2	S202_1400 ME10	3000	3000	4500	>14≤19	0,67	19,1	11	300	360	560
174,4	1395/8	S202_1740 ME10	3000	3000	4500	≤14	0,40	19,0	11	270	360	530
174,4	1395/8	S202_1740 ME10	3000	3000	4500	>14≤19	0,65	19,1	11	270	360	530

Schneckengetriebe S

Helical Worm Gear Units S

Réducteurs à roue et vis sans fin S



Bitte beachten Sie die Hinweise auf Seite S8!

Please take notice of the indications on page S8!

Veuillez s. v. p. prendre en considération les observations à la page S8!

i	i _{exakt}	Typ	n1MAX DBH [min ⁻¹]	n1MAX DBV [min ⁻¹]	n1MAX ZB [min ⁻¹]	MW _ø [mm]	J1 [10 ⁻⁴ kgm ²]	G [kg]	C2 [Nm/ arcmin]	M2N [Nm]	M2B [Nm]	M2NOT [Nm]
S203 (M2BMAX=360 Nm)												
136,3	28341/208	S203_1360 ME10	3000	3000	4500	≤14	0,44	22,1	11	300	360	590
136,3	28341/208	S203_1360 ME10	3000	3000	4500	>14≤19	0,69	22,1	11	300	360	590
171,8	5499/32	S203_1720 ME10	3000	3000	4500	≤14	0,43	22,1	11	300	360	600
171,8	5499/32	S203_1720 ME10	3000	3000	4500	>14≤19	0,68	22,1	11	300	360	600
228,0	29187/128	S203_2280 ME10	3000	3000	4500	≤14	0,42	22,1	11	300	360	600
228,0	29187/128	S203_2280 ME10	3000	3000	4500	>14≤19	0,68	22,1	11	300	360	600
275,0	5499/20	S203_2750 ME10	3000	3000	4500	≤14	0,42	22,1	11	300	360	600
275,0	5499/20	S203_2750 ME10	3000	3000	4500	>14≤19	0,67	22,1	11	300	360	600
339,9	19035/56	S203_3400 ME10	3000	3000	4500	≤14	0,42	22,1	11	300	360	600
339,9	19035/56	S203_3400 ME10	3000	3000	4500	>14≤19	0,67	22,1	11	300	360	600
454,7	18189/40	S203_4550 ME10	3000	3000	4500	≤14	0,42	22,1	11	300	360	600
454,7	18189/40	S203_4550 ME10	3000	3000	4500	>14≤19	0,67	22,1	11	300	360	600
546,4	4371/8	S203_5460 ME10	3000	3000	4500	≤14	0,41	22,1	11	300	360	540
546,4	4371/8	S203_5460 ME10	3000	3000	4500	>14≤19	0,67	22,1	11	300	360	540
683,0	21855/32	S203_6830 ME10	3000	3000	4500	≤14	0,41	22,1	11	260	360	510
683,0	21855/32	S203_6830 ME10	3000	3000	4500	>14≤19	0,66	22,1	11	260	360	510
S302 (M2BMAX=660 Nm)												
9,310	270/29	S302_0093 ME10	2600	2300	3600	≤14	3,0	28,4	19	190	190	230
9,310	270/29	S302_0093 ME10	2600	2300	3600	>14≤19	3,3	28,4	20	200	200	250
9,310	270/29	S302_0093 ME20	2600	2300	3600	≤19	3,8	29,2	19	200	300	390
9,310	270/29	S302_0093 ME20	2600	2300	3600	>19≤24	4,6	29,3	20	200	300	390
9,310	270/29	S302_0093 ME20	2600	2300	3600	>24≤32	6,0	29,3	20	200	300	390
9,310	270/29	S302_0093 ME30	2600	2300	3600	≤24	8,1	31,1	20	200	300	390
9,310	270/29	S302_0093 ME30	2600	2300	3600	>24≤32	8,3	31,1	20	200	300	390
9,310	270/29	S302_0093 ME30	2600	2300	3600	>32≤38	10,0	31,2	20	200	300	390
11,66	1458/125	S302_0115 ME10	2600	2300	3600	≤14	2,2	28,4	19	220	230	280
11,66	1458/125	S302_0115 ME10	2600	2300	3600	>14≤19	2,5	28,4	20	220	250	320
11,66	1458/125	S302_0115 ME20	2600	2300	3600	≤19	3,0	29,2	20	250	370	490
11,66	1458/125	S302_0115 ME20	2600	2300	3600	>19≤24	3,8	29,3	20	250	370	490
11,66	1458/125	S302_0115 ME20	2600	2300	3600	>24≤32	5,2	29,3	20	250	370	490
11,66	1458/125	S302_0115 ME30	2600	2300	3600	≤24	7,3	31,1	20	250	370	490
11,66	1458/125	S302_0115 ME30	2600	2300	3600	>24≤32	7,5	31,1	20	250	370	490
11,66	1458/125	S302_0115 ME30	2600	2300	3600	>32≤38	9,2	31,2	20	250	370	490
14,00	14/1	S302_0140 ME10	3000	3000	4000	≤14	1,7	28,4	20	220	280	340
14,00	14/1	S302_0140 ME10	3000	3000	4000	>14≤19	2,0	28,4	20	220	300	380
14,00	14/1	S302_0140 ME20	3000	3000	4000	≤19	2,5	29,2	20	300	450	590
14,00	14/1	S302_0140 ME20	3000	3000	4000	>19≤24	3,3	29,3	20	300	450	590
14,00	14/1	S302_0140 ME20	3000	3000	4000	>24≤32	4,7	29,3	20	300	450	590
14,00	14/1	S302_0140 ME30	3000	3000	4000	≤24	6,9	31,1	20	300	450	590
14,00	14/1	S302_0140 ME30	3000	3000	4000	>24≤32	7,0	31,1	20	300	450	590
14,00	14/1	S302_0140 ME30	3000	3000	4000	>32≤38	8,7	31,2	20	300	450	590
17,37	1998/115	S302_0175 ME10	3000	3000	4000	≤14	1,4	28,4	20	240	340	420
17,37	1998/115	S302_0175 ME10	3000	3000	4000	>14≤19	1,6	28,4	20	240	370	470
17,37	1998/115	S302_0175 ME20	3000	3000	4000	≤19	2,2	29,2	20	350	520	700
17,37	1998/115	S302_0175 ME20	3000	3000	4000	>19≤24	2,9	29,3	20	350	520	700
17,37	1998/115	S302_0175 ME20	3000	3000	4000	>24≤32	4,4	29,3	20	350	520	700
17,37	1998/115	S302_0175 ME30	3000	3000	4000	≤24	6,5	31,1	20	350	520	700
17,37	1998/115	S302_0175 ME30	3000	3000	4000	>24≤32	6,6	31,1	20	350	520	700
17,37	1998/115	S302_0175 ME30	3000	3000	4000	>32≤38	8,3	31,2	20	350	520	700
23,40	117/5	S302_0230 ME10	3000	3000	4000	≤14	0,99	28,4	20	250	460	560
23,40	117/5	S302_0230 ME10	3000	3000	4000	>14≤19	1,2	28,4	20	250	470	590
23,40	117/5	S302_0230 ME20	3000	3000	4000	≤19	1,8	29,2	20	400	520	790
23,40	117/5	S302_0230 ME20	3000	3000	4000	>19≤24	2,5	29,3	20	400	520	790
23,40	117/5	S302_0230 ME20	3000	3000	4000	>24≤32	4,0	29,3	20	400	520	790
23,40	117/5	S302_0230 ME30	3000	3000	4000	≤24	6,1	31,1	20	400	520	790
23,40	117/5	S302_0230 ME30	3000	3000	4000	>24≤32	6,2	31,1	20	400	520	790
23,40	117/5	S302_0230 ME30	3000	3000	4000	>32≤38	8,0	31,2	20	400	520	790
28,01	2241/80	S302_0280 ME10	3000	3000	4000	≤14	0,84	28,4	20	260	520	640
28,01	2241/80	S302_0280 ME10	3000	3000	4000	>14≤19	1,1	28,4	20	260	520	640

Schneckengetriebe S

Helical Worm Gear Units S

Réducteurs à roue et vis sans fin S



Bitte beachten Sie die Hinweise auf Seite S8!

Please take notice of the indications on page S8!

Veuillez s. v. p. prendre en considération les observations à la page S8!

i	i _{exakt}	Typ	n1MAX DBH [min ⁻¹]	n1MAX DBV [min ⁻¹]	n1MAX ZB [min ⁻¹]	MWø [mm]	J1 [10 ⁻⁴ kgm ²]	G [kg]	C2 [Nm/ arcmin]	M2N [Nm]	M2B [Nm]	M2NOT [Nm]
S302 (M2BMAX=660 Nm)												
28,01	2241/80	S302_0280 ME20	3000	3000	4000	≤19	1,6	29,2	20	420	520	840
28,01	2241/80	S302_0280 ME20	3000	3000	4000	>19≤24	2,4	29,3	20	420	520	840
28,01	2241/80	S302_0280 ME20	3000	3000	4000	>24≤32	3,8	29,3	20	420	520	840
28,01	2241/80	S302_0280 ME30	3000	3000	4000	≤24	5,9	31,1	20	420	520	840
28,01	2241/80	S302_0280 ME30	3000	3000	4000	>24≤32	6,1	31,1	20	420	520	840
28,01	2241/80	S302_0280 ME30	3000	3000	4000	>32≤38	7,8	31,2	20	420	520	840
34,89	2268/65	S302_0350 ME10	3000	3000	4000	≤14	0,70	28,4	20	260	520	750
34,89	2268/65	S302_0350 ME10	3000	3000	4000	>14≤19	0,95	28,4	20	260	520	750
34,89	2268/65	S302_0350 ME20	3000	3000	4000	≤19	1,5	29,2	20	430	520	750
34,89	2268/65	S302_0350 ME20	3000	3000	4000	>19≤24	2,2	29,3	20	430	520	750
43,44	999/23	S302_0430 ME10	2900	2400	3800	≤14	1,1	28,4	26	390	590	790
43,44	999/23	S302_0430 ME10	2900	2400	3800	>14≤19	1,4	28,4	26	390	590	790
43,44	999/23	S302_0430 ME20	2900	2400	3800	≤19	1,9	29,2	26	390	590	790
43,44	999/23	S302_0430 ME20	2900	2400	3800	>19≤24	2,7	29,3	26	390	590	790
43,44	999/23	S302_0430 ME20	2900	2400	3800	>24≤32	4,1	29,3	26	390	590	790
43,44	999/23	S302_0430 ME30	2900	2400	3800	≤24	6,2	31,1	26	390	590	790
43,44	999/23	S302_0430 ME30	2900	2400	3800	>24≤32	6,4	31,1	26	390	590	790
43,44	999/23	S302_0430 ME30	2900	2400	3800	>32≤38	8,1	31,2	26	390	590	790
58,50	117/2	S302_0590 ME10	3000	2700	4000	≤14	0,87	28,4	26	450	660	900
58,50	117/2	S302_0590 ME10	3000	2700	4000	>14≤19	1,1	28,4	26	450	660	900
58,50	117/2	S302_0590 ME20	3000	2700	4000	≤19	1,7	29,2	26	450	660	900
58,50	117/2	S302_0590 ME20	3000	2700	4000	>19≤24	2,4	29,3	26	450	660	900
58,50	117/2	S302_0590 ME20	3000	2700	4000	>24≤32	3,9	29,3	26	450	660	900
58,50	117/2	S302_0590 ME30	3000	2700	4000	≤24	6,0	31,1	26	450	660	900
58,50	117/2	S302_0590 ME30	3000	2700	4000	>24≤32	6,1	31,1	26	450	660	900
58,50	117/2	S302_0590 ME30	3000	2700	4000	>32≤38	7,8	31,2	26	450	660	900
70,03	2241/32	S302_0700 ME10	3000	2700	4000	≤14	0,75	28,4	26	480	660	950
70,03	2241/32	S302_0700 ME10	3000	2700	4000	>14≤19	1,0	28,4	26	480	660	950
70,03	2241/32	S302_0700 ME20	3000	2700	4000	≤19	1,6	29,2	26	480	660	950
70,03	2241/32	S302_0700 ME20	3000	2700	4000	>19≤24	2,3	29,3	26	480	660	950
70,03	2241/32	S302_0700 ME20	3000	2700	4000	>24≤32	3,8	29,3	26	480	660	950
70,03	2241/32	S302_0700 ME30	3000	2700	4000	≤24	5,9	31,1	26	480	660	950
70,03	2241/32	S302_0700 ME30	3000	2700	4000	>24≤32	6,0	31,1	26	480	660	950
70,03	2241/32	S302_0700 ME30	3000	2700	4000	>32≤38	7,7	31,2	26	480	660	950
87,23	1134/13	S302_0870 ME10	3000	2700	4000	≤14	0,65	28,4	26	500	660	1010
87,23	1134/13	S302_0870 ME10	3000	2700	4000	>14≤19	0,90	28,4	26	500	660	1010
87,23	1134/13	S302_0870 ME20	3000	2700	4000	≤19	1,4	29,2	26	500	660	1010
87,23	1134/13	S302_0870 ME20	3000	2700	4000	>19≤24	2,1	29,3	26	500	660	1010
116,1	1161/10	S302_1160 ME10	3000	2700	4000	≤14	0,55	28,4	26	530	660	1060
116,1	1161/10	S302_1160 ME10	3000	2700	4000	>14≤19	0,80	28,4	26	530	660	1060
116,1	1161/10	S302_1160 ME20	3000	2700	4000	≤19	1,3	29,2	26	530	660	1060
116,1	1161/10	S302_1160 ME20	3000	2700	4000	>19≤24	2,0	29,3	26	530	660	1060
139,9	1539/11	S302_1400 ME10	3000	2700	4000	≤14	0,48	28,4	26	540	660	1080
139,9	1539/11	S302_1400 ME10	3000	2700	4000	>14≤19	0,73	28,4	26	540	660	1080
139,9	1539/11	S302_1400 ME20	3000	2700	4000	≤19	1,3	29,2	26	540	660	1080
139,9	1539/11	S302_1400 ME20	3000	2700	4000	>19≤24	2,0	29,3	26	540	660	1080
174,4	1395/8	S302_1740 ME10	3000	2700	4000	≤14	0,44	28,4	26	430	510	630
174,4	1395/8	S302_1740 ME10	3000	2700	4000	>14≤19	0,69	28,4	26	430	510	630

Schneckengetriebe S

Helical Worm Gear Units S

Réducteurs à roue et vis sans fin S



Bitte beachten Sie die Hinweise auf Seite S8!

Please take notice of the indications on page S8!

Veillez s. v. p. prendre en considération les observations à la page S8!

i	i _{exakt}	Typ	n1MAX DBH [min-1]	n1MAX DBV [min-1]	n1MAX ZB [min-1]	MW \emptyset [mm]	J1 [10-4 kgm ²]	G [kg]	C2 [Nm/ arcmin]	M2N [Nm]	M2B [Nm]	M2NOT [Nm]
S303 (M2BMAX=660 Nm)												
135,3	406/3	S303_1350 ME20	3000	2700	4000	≤19	1,4	34,3	26	540	660	1090
135,3	406/3	S303_1350 ME20	3000	2700	4000	>19≤24	2,1	34,3	26	540	660	1090
137,1	1645/12	S303_1370 ME10	3000	2700	4000	≤14	0,48	33,3	26	540	580	730
137,1	1645/12	S303_1370 ME10	3000	2700	4000	>14≤19	0,73	33,3	26	540	580	730
167,9	19314/115	S303_1680 ME20	3000	2700	4000	≤19	1,4	34,3	26	550	660	1100
167,9	19314/115	S303_1680 ME20	3000	2700	4000	>19≤24	2,1	34,3	26	550	660	1100
170,1	15651/92	S303_1700 ME10	3000	2700	4000	≤14	0,46	33,3	26	550	660	900
170,1	15651/92	S303_1700 ME10	3000	2700	4000	>14≤19	0,71	33,3	26	550	660	900
226,2	1131/5	S303_2260 ME20	3000	2700	4000	≤19	1,3	34,3	26	550	660	1100
226,2	1131/5	S303_2260 ME20	3000	2700	4000	>19≤24	2,1	34,3	26	550	660	1100
229,1	1833/8	S303_2290 ME10	3000	2700	4000	≤14	0,44	33,3	26	550	660	1100
229,1	1833/8	S303_2290 ME10	3000	2700	4000	>14≤19	0,69	33,3	26	550	660	1100
270,8	21663/80	S303_2710 ME20	3000	2700	4000	≤19	1,3	34,3	26	550	660	1100
270,8	21663/80	S303_2710 ME20	3000	2700	4000	>19≤24	2,1	34,3	26	550	660	1100
274,3	35109/128	S303_2740 ME10	3000	2700	4000	≤14	0,43	33,3	26	550	660	1100
274,3	35109/128	S303_2740 ME10	3000	2700	4000	>14≤19	0,69	33,3	26	550	660	1100
337,3	21924/65	S303_3370 ME20	3000	2700	4000	≤19	1,3	34,3	26	550	660	1100
337,3	21924/65	S303_3370 ME20	3000	2700	4000	>19≤24	2,1	34,3	26	550	660	1100
341,7	8883/26	S303_3420 ME10	3000	2700	4000	≤14	0,43	33,3	26	550	660	1100
341,7	8883/26	S303_3420 ME10	3000	2700	4000	>14≤19	0,68	33,3	26	550	660	1100
454,7	18189/40	S303_4550 ME10	3000	2700	4000	≤14	0,42	33,3	26	550	660	1100
454,7	18189/40	S303_4550 ME10	3000	2700	4000	>14≤19	0,67	33,3	26	550	660	1100
548,0	24111/44	S303_5480 ME10	3000	2700	4000	≤14	0,42	33,3	26	520	660	1040
548,0	24111/44	S303_5480 ME10	3000	2700	4000	>14≤19	0,67	33,3	26	520	660	1040
683,0	21855/32	S303_6830 ME10	3000	2700	4000	≤14	0,42	33,3	26	420	490	610
683,0	21855/32	S303_6830 ME10	3000	2700	4000	>14≤19	0,67	33,3	26	420	490	610
S402 (M2BMAX=960 Nm)												
9,281	297/32	S402_0093 ME20	2400	2100	3200	≤19	5,8	38,6	27	310	350	430
9,281	297/32	S402_0093 ME20	2400	2100	3200	>19≤24	6,5	38,7	28	310	470	620
9,281	297/32	S402_0093 ME20	2400	2100	3200	>24≤32	8,0	38,7	29	310	470	620
9,281	297/32	S402_0093 ME30	2400	2100	3200	≤24	10	40,2	28	310	470	620
9,281	297/32	S402_0093 ME30	2400	2100	3200	>24≤32	10	40,3	29	310	470	620
9,281	297/32	S402_0093 ME30	2400	2100	3200	>32≤38	12	40,4	29	310	470	620
9,281	297/32	S402_0093 ME40	2400	2100	3200	≤38	16	45,0	29	310	470	620
9,281	297/32	S402_0093 ME40	2400	2100	3200	>38≤48	29	45,4	29	310	470	620
11,57	81/7	S402_0115 ME20	2400	2100	3200	≤19	4,4	38,6	28	380	430	530
11,57	81/7	S402_0115 ME20	2400	2100	3200	>19≤24	5,2	38,7	29	380	570	760
11,57	81/7	S402_0115 ME20	2400	2100	3200	>24≤32	6,6	38,7	29	380	570	760
11,57	81/7	S402_0115 ME30	2400	2100	3200	≤24	8,9	40,2	29	380	570	760
11,57	81/7	S402_0115 ME30	2400	2100	3200	>24≤32	9,0	40,3	29	380	570	760
11,57	81/7	S402_0115 ME30	2400	2100	3200	>32≤38	11	40,4	29	380	570	760
11,57	81/7	S402_0115 ME40	2400	2100	3200	≤38	14	45,0	29	380	570	760
11,57	81/7	S402_0115 ME40	2400	2100	3200	>38≤48	28	45,4	29	380	570	760
13,95	279/20	S402_0140 ME20	2800	2500	3800	≤19	3,6	38,6	28	450	520	640
13,95	279/20	S402_0140 ME20	2800	2500	3800	>19≤24	4,3	38,7	29	450	680	910
13,95	279/20	S402_0140 ME20	2800	2500	3800	>24≤32	5,8	38,7	29	450	680	910
13,95	279/20	S402_0140 ME30	2800	2500	3800	≤24	8,0	40,2	29	450	680	910
13,95	279/20	S402_0140 ME30	2800	2500	3800	>24≤32	8,2	40,3	29	450	680	910
13,95	279/20	S402_0140 ME30	2800	2500	3800	>32≤38	9,9	40,4	29	450	680	910
13,95	279/20	S402_0140 ME40	2800	2500	3500	≤38	13	45,0	29	450	680	910
13,95	279/20	S402_0140 ME40	2800	2500	3500	>38≤48	27	45,4	29	450	680	910
17,49	612/35	S402_0175 ME20	2800	2500	3800	≤19	2,9	38,6	29	530	640	800
17,49	612/35	S402_0175 ME20	2800	2500	3800	>19≤24	3,6	38,7	29	530	720	1060
17,49	612/35	S402_0175 ME20	2800	2500	3800	>24≤32	5,1	38,7	29	530	720	1060
17,49	612/35	S402_0175 ME30	2800	2500	3800	≤24	7,3	40,2	29	530	720	1060
17,49	612/35	S402_0175 ME30	2800	2500	3800	>24≤32	7,5	40,3	29	530	720	1060
17,49	612/35	S402_0175 ME30	2800	2500	3800	>32≤38	9,2	40,4	29	530	720	1060
17,49	612/35	S402_0175 ME40	2800	2500	3500	≤38	13	45,0	29	530	720	1060
17,49	612/35	S402_0175 ME40	2800	2500	3500	>38≤48	26	45,4	29	530	720	1060

Schneckengetriebe S

Helical Worm Gear Units S

Réducteurs à roue et vis sans fin S



Bitte beachten Sie die Hinweise auf Seite S8!

Please take notice of the indications on page S8!

Veuillez s. v. p. prendre en considération les observations à la page S8!

i	i _{exakt}	Typ	n1MAX DBH [min ⁻¹]	n1MAX DBV [min ⁻¹]	n1MAX ZB [min ⁻¹]	MWø [mm]	J1 [10 ⁻⁴ kgm ²]	G [kg]	C2 [Nm/ arcmin]	M2N [Nm]	M2B [Nm]	M2NOT [Nm]
S402 (M2BMAX=960 Nm)												
23,40	117/5	S402_0230 ME20	3000	3000	4000	≤19	2,2	38,6	29	600	720	1060
23,40	117/5	S402_0230 ME20	3000	3000	4000	>19≤24	3,0	38,7	29	600	720	1200
23,40	117/5	S402_0230 ME20	3000	3000	4000	>24≤32	4,4	38,7	29	600	720	1200
23,40	117/5	S402_0230 ME30	3000	3000	4000	≤24	6,7	40,2	29	600	720	1200
23,40	117/5	S402_0230 ME30	3000	3000	4000	>24≤32	6,8	40,3	29	600	720	1200
23,40	117/5	S402_0230 ME30	3000	3000	4000	>32≤38	8,5	40,4	29	600	720	1200
23,40	117/5	S402_0230 ME40	3000	3000	3500	≤38	12	45,0	29	600	720	1200
23,40	117/5	S402_0230 ME40	3000	3000	3500	>38≤48	26	45,4	29	600	720	1200
27,90	279/10	S402_0280 ME20	3000	3000	4000	≤19	2,0	38,6	29	640	720	1200
27,90	279/10	S402_0280 ME20	3000	3000	4000	>19≤24	2,7	38,7	29	640	720	1200
27,90	279/10	S402_0280 ME20	3000	3000	4000	>24≤32	4,2	38,7	29	640	720	1200
27,90	279/10	S402_0280 ME30	3000	3000	4000	≤24	6,3	40,3	29	640	720	1200
27,90	279/10	S402_0280 ME30	3000	3000	4000	>24≤32	6,4	40,3	29	640	720	1200
27,90	279/10	S402_0280 ME30	3000	3000	4000	>32≤38	8,1	40,4	29	640	720	1200
34,92	873/25	S402_0350 ME20	3000	3000	4000	≤19	1,7	38,6	29	620	720	1200
34,92	873/25	S402_0350 ME20	3000	3000	4000	>19≤24	2,5	38,7	29	620	720	1200
34,92	873/25	S402_0350 ME20	3000	3000	4000	>24≤32	3,9	38,7	29	620	720	1200
34,92	873/25	S402_0350 ME30	3000	3000	4000	≤24	6,0	40,3	29	620	720	1200
34,92	873/25	S402_0350 ME30	3000	3000	4000	>24≤32	6,2	40,3	29	620	720	1200
34,92	873/25	S402_0350 ME30	3000	3000	4000	>32≤38	7,9	40,4	29	620	720	1200
43,71	306/7	S402_0440 ME20	2600	2300	3600	≤19	2,4	38,6	36	580	880	1170
43,71	306/7	S402_0440 ME20	2600	2300	3600	>19≤24	3,2	38,7	36	580	880	1170
43,71	306/7	S402_0440 ME20	2600	2300	3600	>24≤32	4,6	38,7	36	580	880	1170
43,71	306/7	S402_0440 ME30	2600	2300	3600	≤24	6,9	40,2	36	580	880	1170
43,71	306/7	S402_0440 ME30	2600	2300	3600	>24≤32	7,0	40,3	36	580	880	1170
43,71	306/7	S402_0440 ME30	2600	2300	3600	>32≤38	8,8	40,4	36	580	880	1170
43,71	306/7	S402_0440 ME40	2600	2300	3500	≤38	12	45,0	36	580	880	1170
43,71	306/7	S402_0440 ME40	2600	2300	3500	>38≤48	26	45,4	36	580	880	1170
58,50	117/2	S402_0590 ME20	2800	2600	4000	≤19	2,0	38,6	36	660	960	1330
58,50	117/2	S402_0590 ME20	2800	2600	4000	>19≤24	2,7	38,7	36	660	960	1330
58,50	117/2	S402_0590 ME20	2800	2600	4000	>24≤32	4,2	38,7	36	660	960	1330
58,50	117/2	S402_0590 ME30	2800	2600	4000	≤24	6,4	40,2	36	660	960	1330
58,50	117/2	S402_0590 ME30	2800	2600	4000	>24≤32	6,6	40,3	36	660	960	1330
58,50	117/2	S402_0590 ME30	2800	2600	4000	>32≤38	8,3	40,4	36	660	960	1330
58,50	117/2	S402_0590 ME40	2800	2600	3500	≤38	12	45,0	36	660	960	1330
58,50	117/2	S402_0590 ME40	2800	2600	3500	>38≤48	25	45,4	36	660	960	1330
69,75	279/4	S402_0700 ME20	2800	2600	4000	≤19	1,8	38,6	36	700	960	1410
69,75	279/4	S402_0700 ME20	2800	2600	4000	>19≤24	2,5	38,7	36	700	960	1410
69,75	279/4	S402_0700 ME20	2800	2600	4000	>24≤32	4,0	38,7	36	700	960	1410
69,75	279/4	S402_0700 ME30	2800	2600	4000	≤24	6,1	40,3	36	700	960	1410
69,75	279/4	S402_0700 ME30	2800	2600	4000	>24≤32	6,2	40,3	36	700	960	1410
69,75	279/4	S402_0700 ME30	2800	2600	4000	>32≤38	8,0	40,4	36	700	960	1410
87,30	873/10	S402_0870 ME20	2800	2600	4000	≤19	1,6	38,6	36	750	960	1500
87,30	873/10	S402_0870 ME20	2800	2600	4000	>19≤24	2,4	38,7	36	750	960	1500
87,30	873/10	S402_0870 ME20	2800	2600	4000	>24≤32	3,8	38,7	36	750	960	1500
87,30	873/10	S402_0870 ME30	2800	2600	4000	≤24	5,9	40,3	36	750	960	1500
87,30	873/10	S402_0870 ME30	2800	2600	4000	>24≤32	6,1	40,3	36	750	960	1500
87,30	873/10	S402_0870 ME30	2800	2600	4000	>32≤38	7,8	40,4	36	750	960	1500
116,3	1512/13	S402_1160 ME20	2800	2600	4000	≤19	1,4	38,6	36	790	960	1580
116,3	1512/13	S402_1160 ME20	2800	2600	4000	>19≤24	2,2	38,6	36	790	960	1580
139,9	1539/11	S402_1400 ME20	2800	2600	4000	≤19	1,3	38,6	36	800	960	1630
139,9	1539/11	S402_1400 ME20	2800	2600	4000	>19≤24	2,1	38,6	36	800	960	1630
174,2	3483/20	S402_1740 ME20	2800	2600	4000	≤19	1,3	38,6	36	760	960	1230
174,2	3483/20	S402_1740 ME20	2800	2600	4000	>19≤24	2,0	38,7	36	760	960	1230

Schneckengetriebe S

Helical Worm Gear Units S

Réducteurs à roue et vis sans fin S



Bitte beachten Sie die Hinweise auf Seite S8!

Please take notice of the indications on page S8!

Veillez s. v. p. prendre en considération les observations à la page S8!

i	i _{exakt}	Typ	n1MAX DBH [min-1]	n1MAX DBV [min-1]	n1MAX ZB [min-1]	MW \emptyset [mm]	J1 [10-4 kgm ²]	G [kg]	C2 [Nm/ arcmin]	M2N [Nm]	M2B [Nm]	M2NOT [Nm]
S403 (M2BMAX=960 Nm)												
134,9	2697/20	S403_1350 ME20	2800	2600	4000	≤19	1,4	42,8	36	800	960	1620
134,9	2697/20	S403_1350 ME20	2800	2600	4000	>19≤24	2,1	42,8	36	800	960	1620
169,0	5916/35	S403_1690 ME20	2800	2600	4000	≤19	1,4	42,8	36	800	960	1660
169,0	5916/35	S403_1690 ME20	2800	2600	4000	>19≤24	2,1	42,8	36	800	960	1660
171,2	2397/14	S403_1710 ME10	2800	2600	4000	≤14	0,49	41,8	36	730	730	910
171,2	2397/14	S403_1710 ME10	2800	2600	4000	>14≤19	0,74	41,8	36	730	730	910
226,2	1131/5	S403_2260 ME20	2800	2600	4000	≤19	1,4	42,8	36	800	960	1700
226,2	1131/5	S403_2260 ME20	2800	2600	4000	>19≤24	2,1	42,8	36	800	960	1700
229,1	1833/8	S403_2290 ME10	2800	2600	4000	≤14	0,46	41,8	36	800	960	1210
229,1	1833/8	S403_2290 ME10	2800	2600	4000	>14≤19	0,71	41,8	36	800	960	1210
269,7	2697/10	S403_2700 ME20	2800	2600	4000	≤19	1,3	42,8	36	800	960	1700
269,7	2697/10	S403_2700 ME20	2800	2600	4000	>19≤24	2,1	42,8	36	800	960	1700
273,2	4371/16	S403_2730 ME10	2800	2600	4000	≤14	0,45	41,8	36	800	960	1440
273,2	4371/16	S403_2730 ME10	2800	2600	4000	>14≤19	0,70	41,8	36	800	960	1440
337,6	8439/25	S403_3380 ME20	2800	2600	4000	≤19	1,3	42,8	36	800	960	1700
337,6	8439/25	S403_3380 ME20	2800	2600	4000	>19≤24	2,1	42,8	36	800	960	1700
341,9	13677/40	S403_3420 ME10	2800	2600	4000	≤14	0,44	41,8	36	800	960	1630
341,9	13677/40	S403_3420 ME10	2800	2600	4000	>14≤19	0,69	41,8	36	800	960	1630
449,7	29232/65	S403_4500 ME20	2800	2600	4000	≤19	1,3	42,8	36	800	960	1700
449,7	29232/65	S403_4500 ME20	2800	2600	4000	>19≤24	2,1	42,8	36	800	960	1700
455,5	5922/13	S403_4560 ME10	2800	2600	4000	≤14	0,43	41,8	36	800	960	1700
455,5	5922/13	S403_4560 ME10	2800	2600	4000	>14≤19	0,68	41,8	36	800	960	1700
541,0	29754/55	S403_5410 ME20	2800	2600	4000	≤19	1,3	42,8	36	800	960	1680
541,0	29754/55	S403_5410 ME20	2800	2600	4000	>19≤24	2,0	42,8	36	800	960	1680
548,0	24111/44	S403_5480 ME10	2800	2600	4000	≤14	0,42	41,8	36	800	960	1680
548,0	24111/44	S403_5480 ME10	2800	2600	4000	>14≤19	0,67	41,8	36	800	960	1680
682,1	54567/80	S403_6820 ME10	2800	2600	4000	≤14	0,42	41,8	36	730	950	1190
682,1	54567/80	S403_6820 ME10	2800	2600	4000	>14≤19	0,67	41,8	36	730	950	1190

Maßbilder
ServoFit®
Schneckengetriebe **S**

Dimension drawings
ServoFit® S Helical
Worm Gear Units

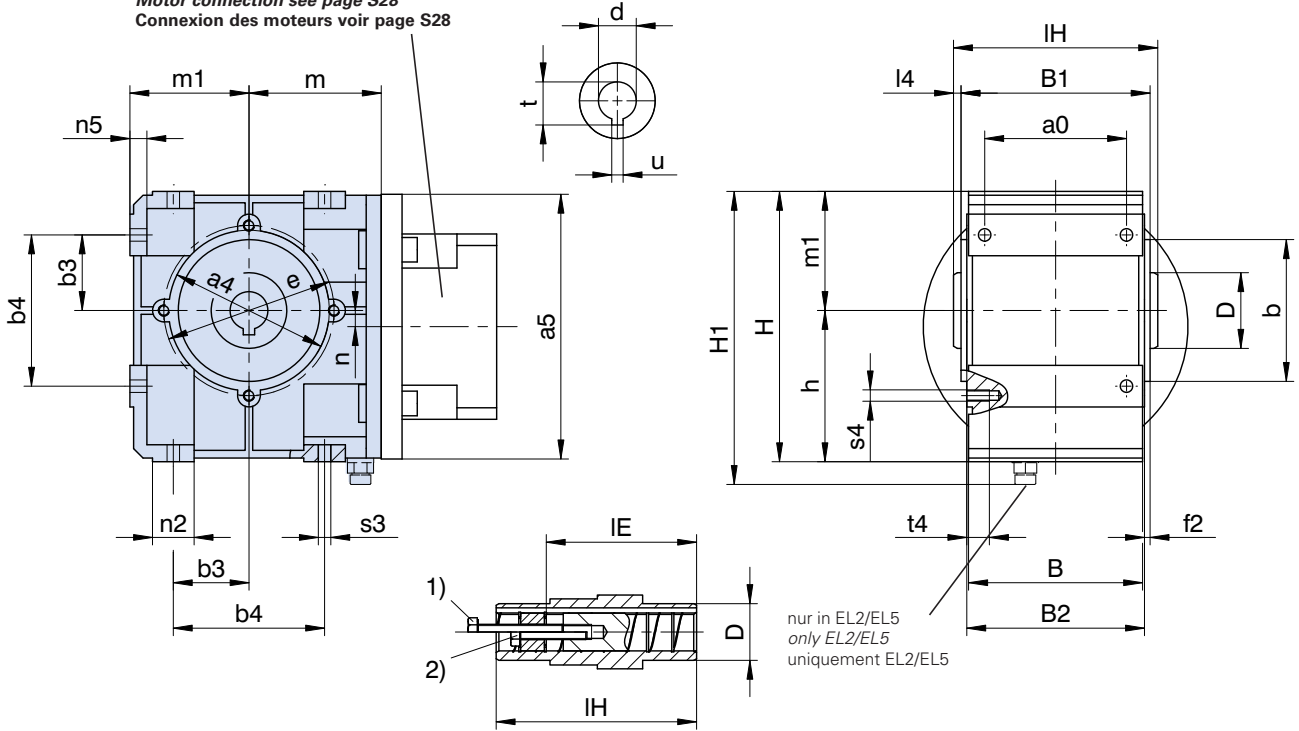
Croquis cotés
Réduct. à roue et vis
sans fin **ServoFit® S**





S0_ANG_ME_

Motoranschluss siehe Seite S28
 Motor connection see page S28
 Connexion des moteurs voir page S28



nur in EL2/EL5
 only EL2/EL5
 uniquement EL2/EL5

Aufsteckausführung: 1), 2) siehe Seite A19
 (weitere Hohlwellen- ϕ siehe Seite A19)

Shaft mounted: 1), 2) see page A19
 (further hollow shaft diameters see page A19)

Exécution à arbre creux: 1), 2) voir page A19
 (diamètre d'arbre creux suppl. voir page A19)

Typ	a0	$\phi a1$	$\phi a4$	ϕb	$\phi b1$	b3	b4	B	B1	B2	c1	c2	ϕd	ϕD	ϕe	$\phi e1$	f1
S0	75	120	85	75 _{j6}	80 _{j6}	40	80	92	100	94	9	28	20H7	40	90	100	3
S0	75	120	85	75 _{j6}	80 _{j6}	40	80	92	100	94	9	28	25H7	40	90	100	3

Maße **a5, m, n** siehe nächste Seite.

Dimensions **a5, m, n** see next page.

Dimensions **a5, m, n** voir la page suivant.

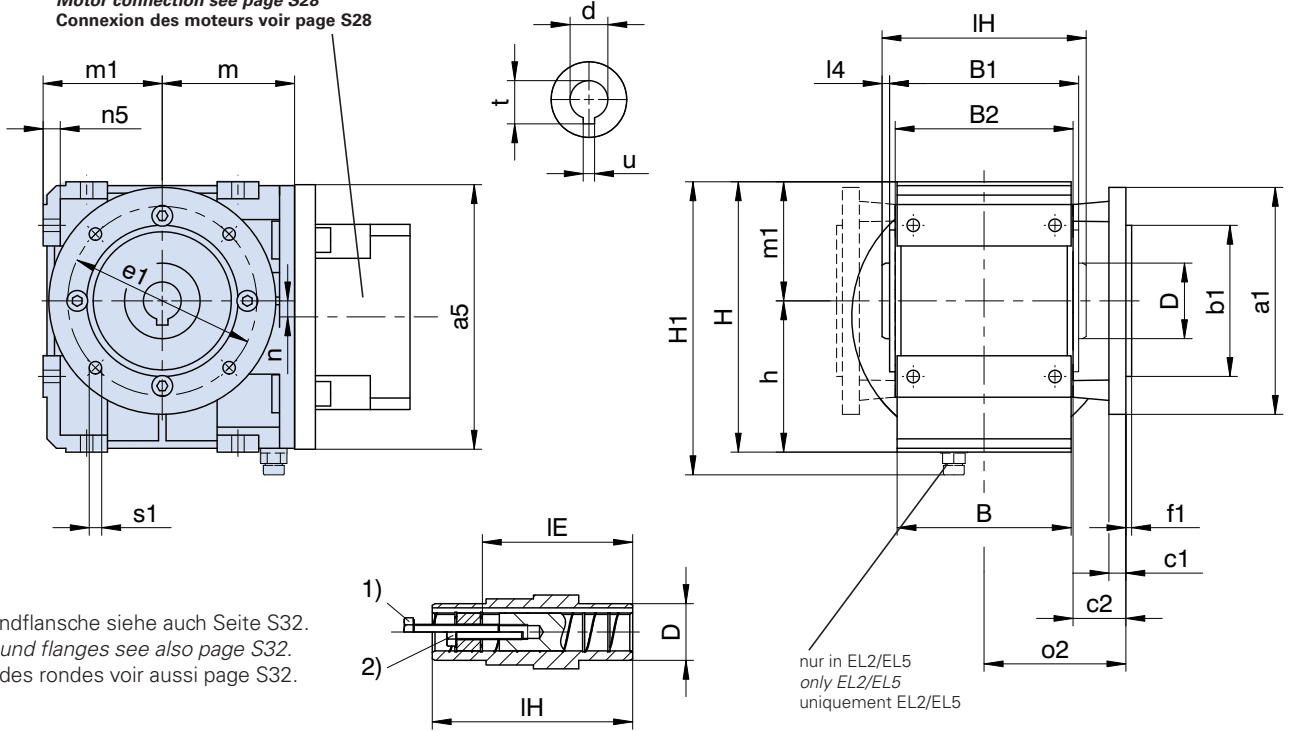
Typ	f2	h	H	H1	l4	IE	IH	m1	n2	n5	$\phi s1$	$\phi s3$	s4	t	t4	u	
S0	3	80	143	158	4	86	108	63	22	9	75	6,6	6,6	M6	22,8	13	6JS9
S0	3	80	143	158	4	86	108	63	22	9	75	6,6	6,6	M6	28,3	13	8JS9

Schneckengetriebe **S_ME** Rundflansch
 Helical Worm Gear Units **S_ME** Round flange
 Réducteurs à roue et vis sans fin **S_ME** Bride ronde



S0_ANF_ME_

Motoranschluss siehe Seite S28
 Motor connection see page S28
 Connexion des moteurs voir page S28



Rundflansche siehe auch Seite S32.
 Round flanges see also page S32.
 Brides rondes voir aussi page S32.

Aufsteckausführung: 1), 2) siehe Seite A19
 (weitere Hohlwellen- \varnothing siehe Seite A19)

Shaft mounted: 1), 2) see page A19
 (further hollow shaft diameters see page A19)

Exécution à arbre creux: 1), 2) voir page A19
 (diamètre d'arbre creux suppl. voir page A19)

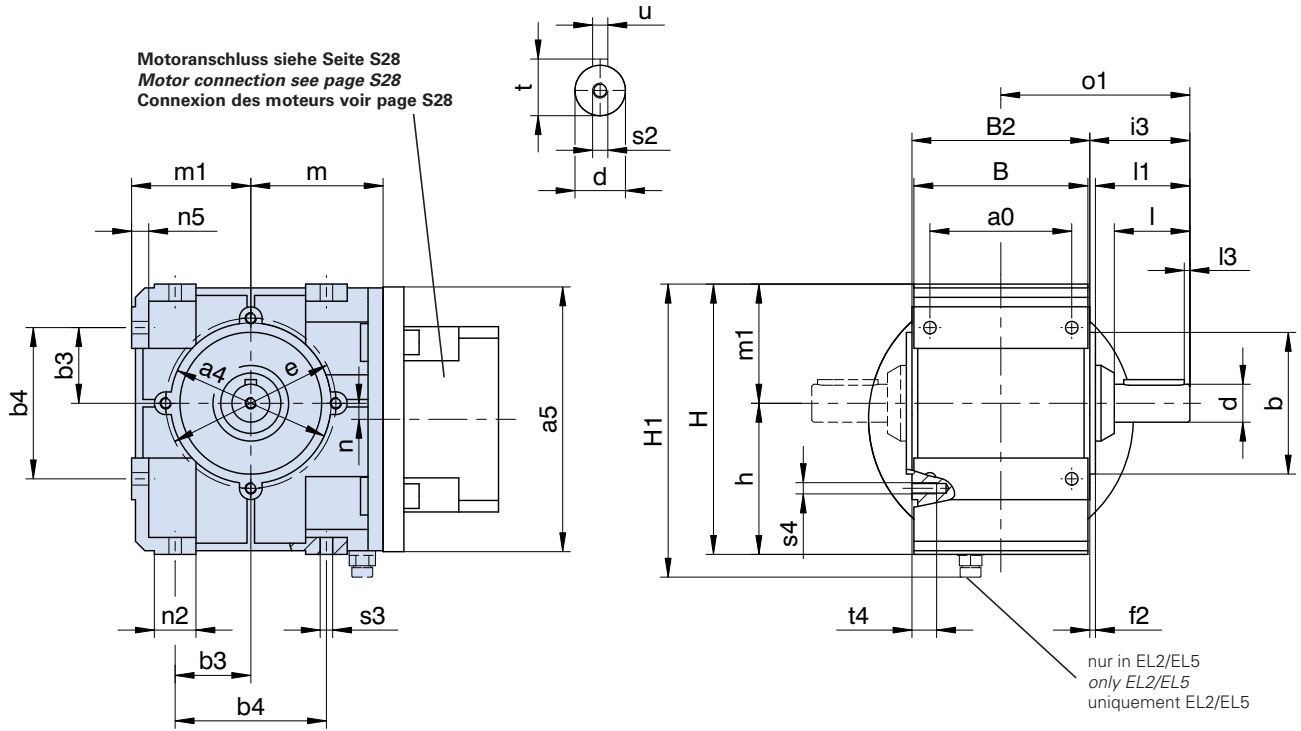
Typ	a5	ME10 m	n
-----	----	-----------	---

S002	$\varnothing 140$	70	8,5
-------------	-------------------	----	-----

Schneckengetriebe **S_ME** Gewindelochkreis
 Helical Worm Gear Units **S_ME** Pitch circle diameter
 Réducteurs à roue et vis sans fin **S_ME** Fixation à trous taraudés



S0_VNG_ME_



Bitte beachten Sie die Hinweise auf Seite A19!

Please refer to the notes on page A19!

Regardez les remarques à la page A19!

Typ	a0	øa1	øa4	øb	øb1	b3	b4	B	B2	c1	c2	ød	øe	øe1	f1	f2	h
S0	75	120	85	75j6	80j6	40	80	92	94	9	28	20k6	90	100	3	3	80

Maße a5, m, n siehe nächste Seite.

Dimensions a5, m, n see next page.

Dimensions a5, m, n voir la page suivant.

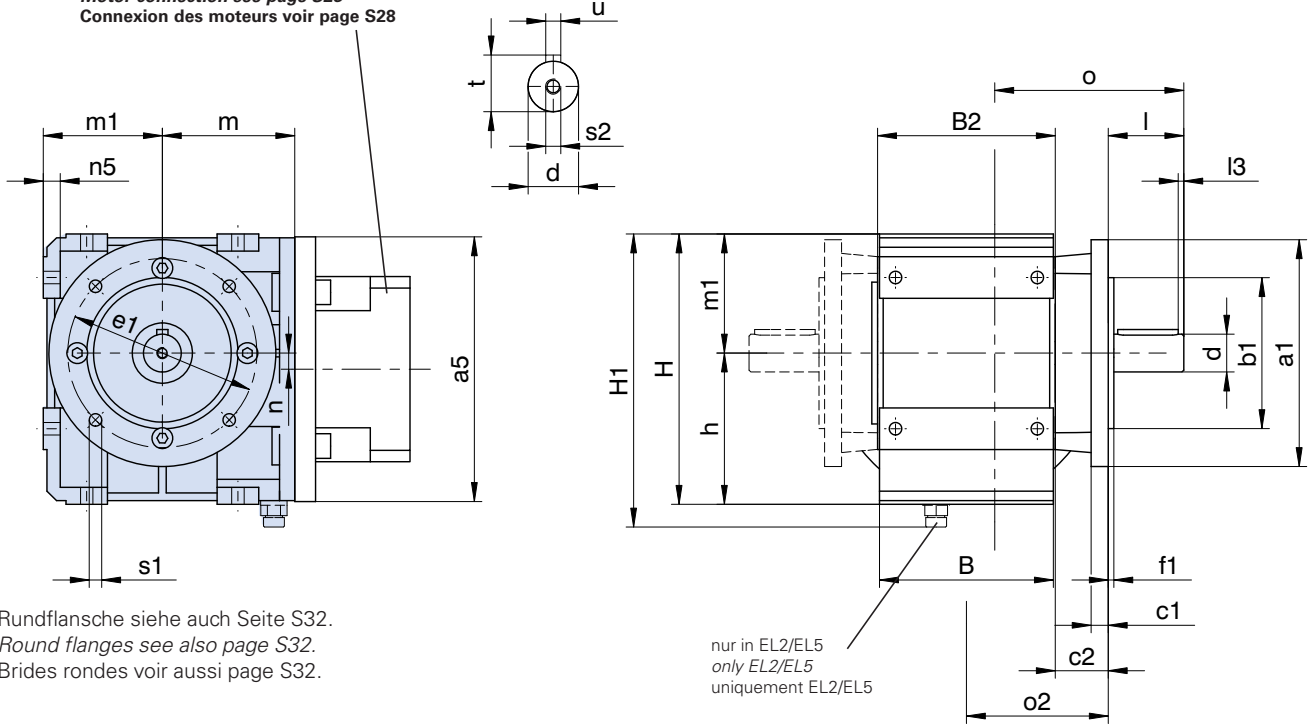
Typ	H	H1	i3	l	l1	l3	m1	n2	n5	o	o1	o2	øs1	s2	øs3	s4	t	t4	u
S0	143	158	53	40	50	3	63	22	9	115	100	75	6,6	M6	6,6	M6	22,5	13	A6x6x32

Schneckengetriebe **S_ME** Rundflansch
 Helical Worm Gear Units **S_ME** Round flange
 Réducteurs à roue et vis sans fin **S_ME** Bride ronde



S0_VNF_ME_

Motoranschluss siehe Seite S28
 Motor connection see page S28
 Connexion des moteurs voir page S28



Rundflansche siehe auch Seite S32.
 Round flanges see also page S32.
 Brides rondes voir aussi page S32.

Bitte beachten Sie die Hinweise auf Seite A19!

Please refer to the notes on page A19!

Regardez les remarques à la page A19!

Typ	a5	ME10 m	n
S002	ø140	70	8,5

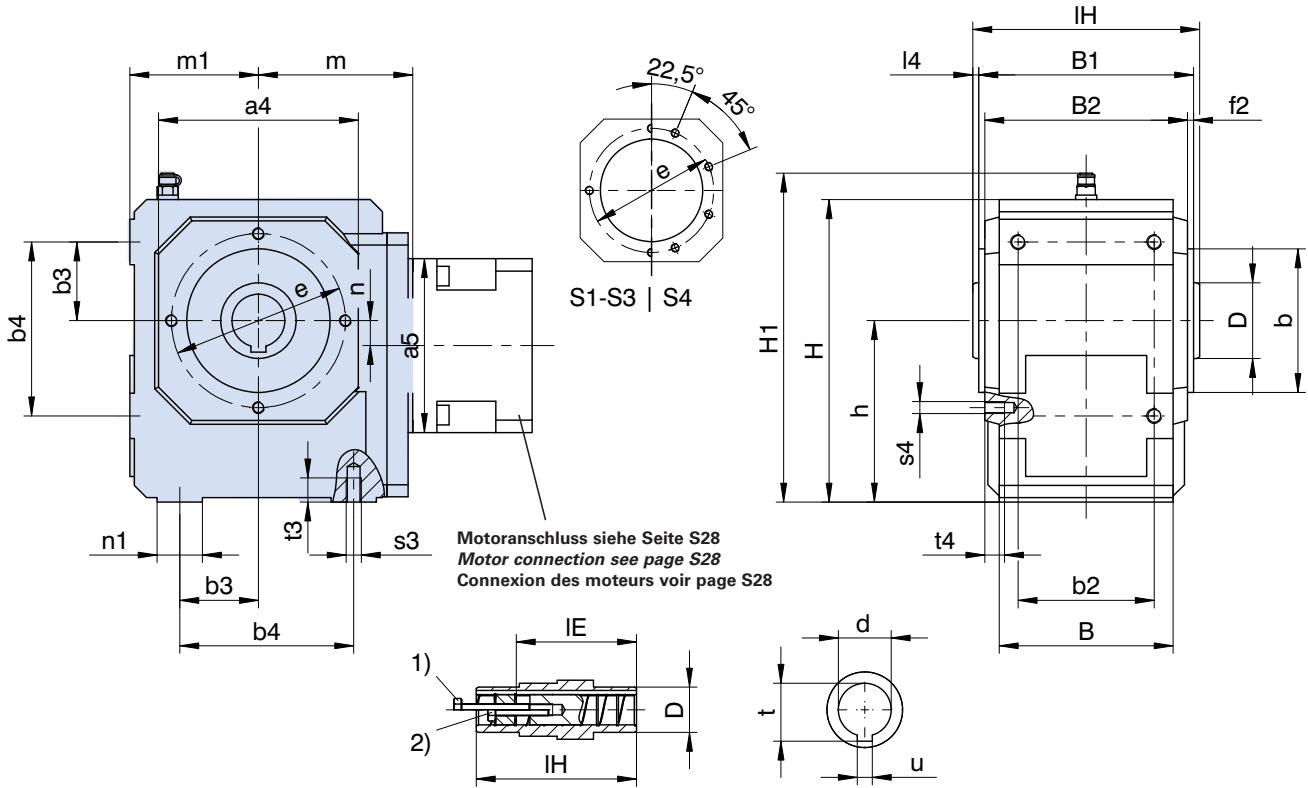
Weitere Maße siehe vorherige Seite.

Further dimensions see previous page.

Autres dimensions voir la page précédent.



S1_AG_ME_ - S4_AG_ME_



Aufsteckausführung: 1), 2) siehe Seite A19
 (weitere Hohlwellen- ϕ siehe Seite A19)

Shaft mounted: 1), 2) see page A19
 (further hollow shaft diameters see page A19)

Exécution à arbre creux: 1), 2) voir page A19
 (diamètre d'arbre creux suppl. voir page A19)

Typ	$\phi a1$	$\square a4$	ϕb	$\phi b1$	b2	b3	b4	B	B1	B2	c1	c2	ϕd	ϕD	ϕe	$\phi e1$	f1
S1	160	105	75 _{j6}	110 _{j6}	70	40	90	90	112	106	10	32,0	20H7	40	90	130	3,5
S1e	160	105	75 _{j6}	110 _{j6}	70	40	90	90	112	106	10	32,0	25H7	40	90	130	3,5
S2	200	132	95 _{j6}	130 _{j6}	90	52	115	115	142	134	14	38,0	30H7	45	115	165	3,5
S2e	200	132	95 _{j6}	130 _{j6}	90	52	115	115	142	134	14	38,0	35H7	50	115	165	3,5
S3	250	152	110 _{j6}	180 _{j6}	105	52	130	130	160	153	15	40,0	40H7	55	130	215	4,0
S4	250	145	110 _{j6}	180 _{j6}	120	67	155	148	180	173	15	39,5	50H7	65	130	215	4,0

Maße **a5, m, n** siehe nächste Seite.

Dimensions **a5, m, n** see next page.

Dimensions **a5, m, n** voir la page suivant.

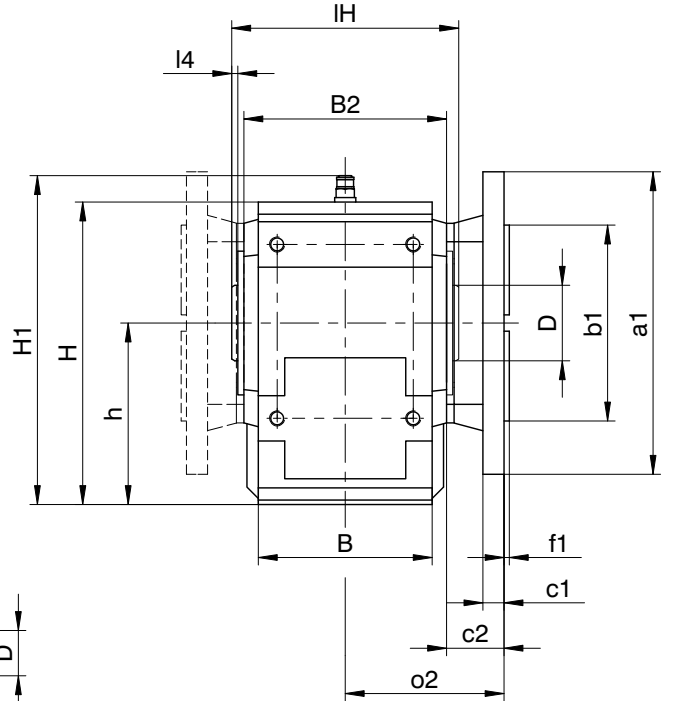
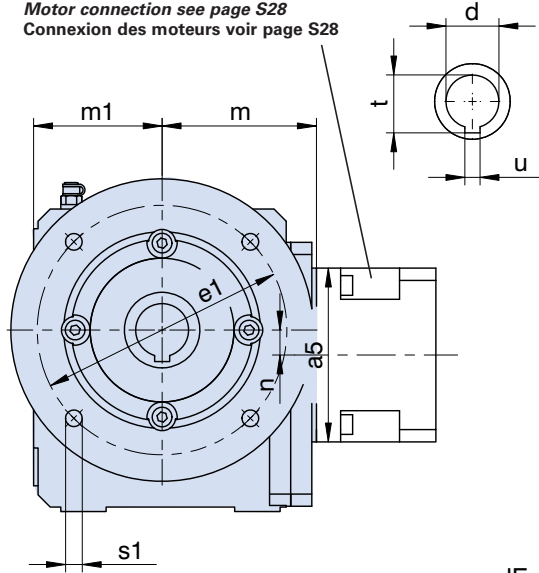
Typ	f2	h	H	H1	l4	IE	IH	m1	n1	$\phi o2$	$\phi s1$	s3	s4	t	t3	t4	u
S1	3,0	100	167	187	4	98	120	70	25	85,0	9	M8	M8	22,8	13	13	6JS9
S1e	3,0	100	167	187	4	98	120	70	25	85,0	9	M8	M8	28,3	13	13	8JS9
S2	4,0	120	200	220	3	122	148	85	30	105,0	11	M10	M8	33,3	16	13	8JS9
S2e	4,0	120	200	220	4	119	150	85	30	105,0	11	M10	M8	38,3	16	13	10JS9
S3	3,5	140	233	253	4	136	168	100	35	116,5	14	M10	M10	43,3	16	16	12JS9
S4	3,5	160	263	283	5	153	190	110	40	126,0	14	M12	M10	53,8	19	16	14JS9

Schneckengetriebe **S_ME** Rundflansch
 Helical Worm Gear Units **S_ME** Round flange
 Réducteurs à roue et vis sans fin **S_ME** Bride ronde

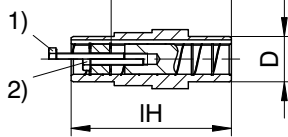


S1_AF_ME_ - S4_AF_ME_

Motoranschluss siehe Seite S28
 Motor connection see page S28
 Connexion des moteurs voir page S28



Rundflansche siehe auch Seite S32.
 Round flanges see also page S32.
 Brides rondes voir aussi page S32.



Aufsteckausführung: 1), 2) siehe Seite A19
 (weitere Hohlwellen- ϕ siehe Seite A19)

Shaft mounted: 1), 2) see page A19
 (further hollow shaft diameters see page A19)

Exécution à arbre creux: 1), 2) voir page A19
 (diamètre d'arbre creux suppl. voir page A19)

Typ	ME10			ME20			ME30			ME40		
	a5	m	n	a5	m	n	a5	m	n	a5	m	n
S102	□98	83	14,0	□115	87	14,0	-	-	-	-	-	-
S202	□98	98	17,0	□115	102	17,0	□145	104	17,0	-	-	-
S203	∅140	135	17,0	-	-	-	-	-	-	-	-	-
S302	∅140	113	25,5	□115	117	25,5	□145	119	25,5	-	-	-
S303	∅140	150	25,5	∅160	160	62,0	-	-	-	-	-	-
S402	-	-	-	∅160	129	30,0	□145	131	30,0	□190	134	30,0
S403	∅140	162	30,0	∅160	172	67,0	-	-	-	-	-	-

Weitere Maße siehe vorherige Seite.

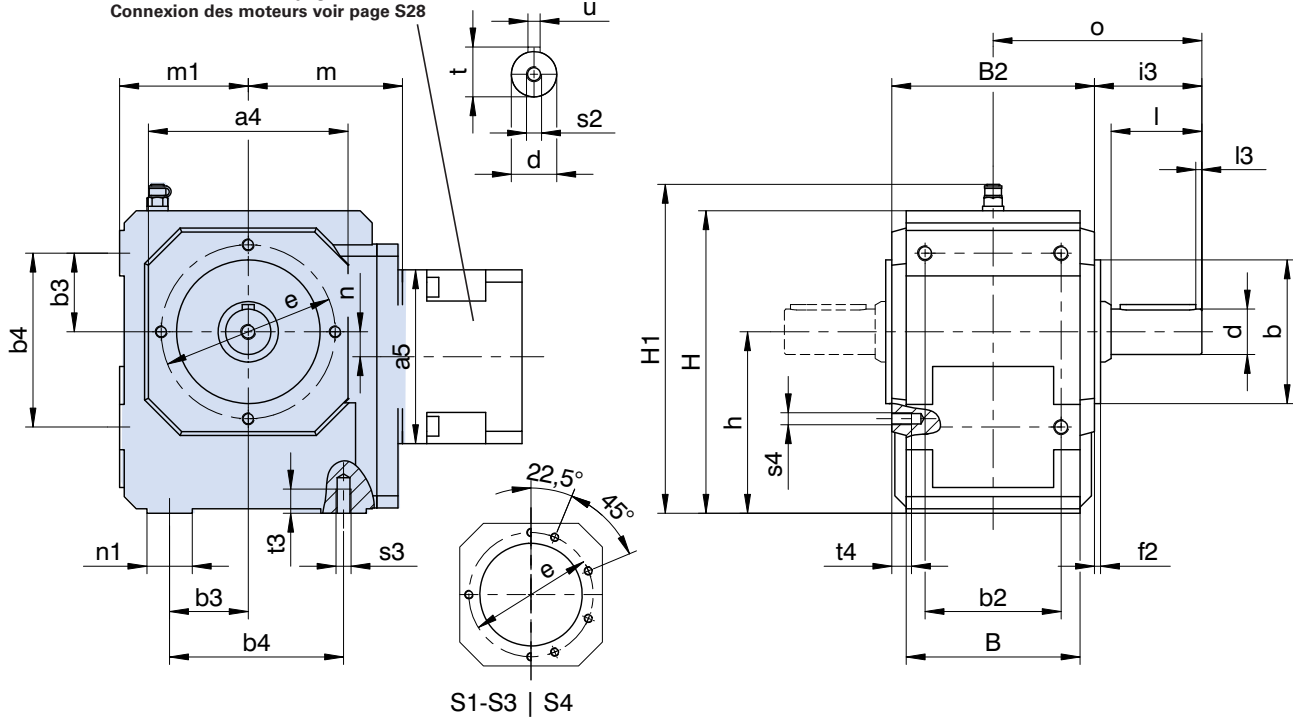
Further dimensions see previous page.

Autres dimensions voir la page précédent.



S1_VG_ME_ - S4_VG_ME_

Motoranschluss siehe Seite S28
 Motor connection see page S28
 Connexion des moteurs voir page S28



S1-S3 | S4

Bitte beachten Sie die Hinweise auf Seite A19!

Please refer to the notes on page A19!

Regardez les remarques à la page A19!

Typ	øa1	□a4	øb	øb1	b2	b3	b4	B	B2	c1	c2	ød	øe	øe1	f1	f2	h
S1	160	105	75 _{j6}	110 _{j6}	70	40	90	90	106	10	32,0	25 _{k6}	90	130	3,5	3,0	100
S2	200	132	95 _{j6}	130 _{j6}	90	52	115	115	134	14	38,0	30 _{k6}	115	165	3,5	4,0	120
S3	250	152	110 _{j6}	180 _{j6}	105	52	130	130	153	15	40,0	40 _{k6}	130	215	4,0	3,5	140
S4	250	145	110 _{j6}	180 _{j6}	120	67	155	148	173	15	39,5	45 _{k6}	130	215	4,0	3,5	160

Maße **a5, m, n** siehe nächste Seite.

Dimensions **a5, m, n** see next page.

Dimensions **a5, m, n** voir la page suivant.

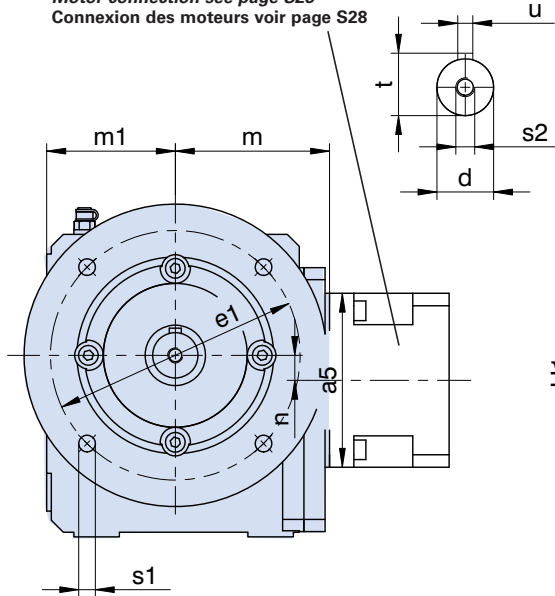
Typ	H	H1	i2	i3	l	l3	m1	n1	o	o2	øs1	s2	s3	s4	t	t3	t4	u
S1	167	187	30,0	62,0	50	4	70	25	115	85,0	9	M10	M8	M8	28,0	13	13	A8x7x40
S2	200	220	33,0	71,0	60	4	85	30	138	105,0	11	M10	M10	M8	33,0	16	13	A8x7x50
S3	233	253	53,5	93,5	80	4	100	35	170	116,5	14	M16	M10	M10	43,0	16	16	A12x8x70
S4	263	283	64,0	103,5	90	4	110	40	190	126,0	14	M16	M12	M10	48,5	19	16	A14x9x80

Schneckengetriebe **S_ME** Rundflansch
 Helical Worm Gear Units **S_ME** Round flange
 Réducteurs à roue et vis sans fin **S_ME** Bride ronde

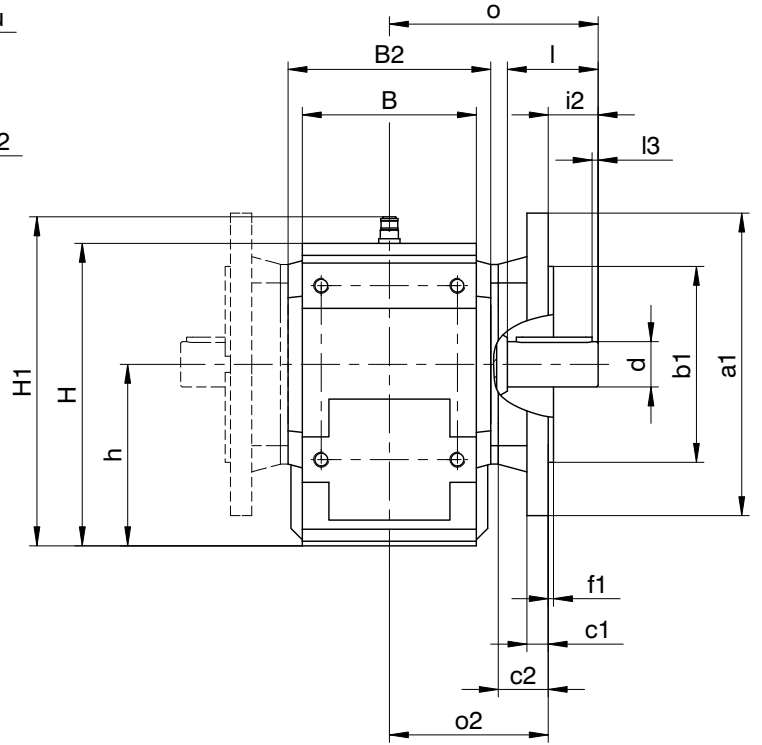


S1_VF_ME_ - S4_VF_ME_

Motoranschluss siehe Seite S28
 Motor connection see page S28
 Connexion des moteurs voir page S28



Rundflansche siehe auch Seite S32.
 Round flanges see also page S32.
 Brides rondes voir aussi page S32.



Bitte beachten Sie die Hinweise auf Seite A19!

Please refer to the notes on page A19!

Regardez les remarques à la page A19!

Typ	ME10			ME20			ME30			ME40		
	a5	m	n	a5	m	n	a5	m	n	a5	m	n
S102	□98	83	14,0	□115	87	14,0	-	-	-	-	-	-
S202	□98	98	17,0	□115	102	17,0	□145	104	17,0	-	-	-
S203	∅140	135	17,0	-	-	-	-	-	-	-	-	-
S302	∅140	113	25,5	□115	117	25,5	□145	119	25,5	-	-	-
S303	∅140	150	25,5	∅160	160	62,0	-	-	-	-	-	-
S402	-	-	-	∅160	129	30,0	□145	131	30,0	□190	134	30,0
S403	∅140	162	30,0	∅160	172	67,0	-	-	-	-	-	-

Weitere Maße siehe vorherige Seite.

Further dimensions see previous page.

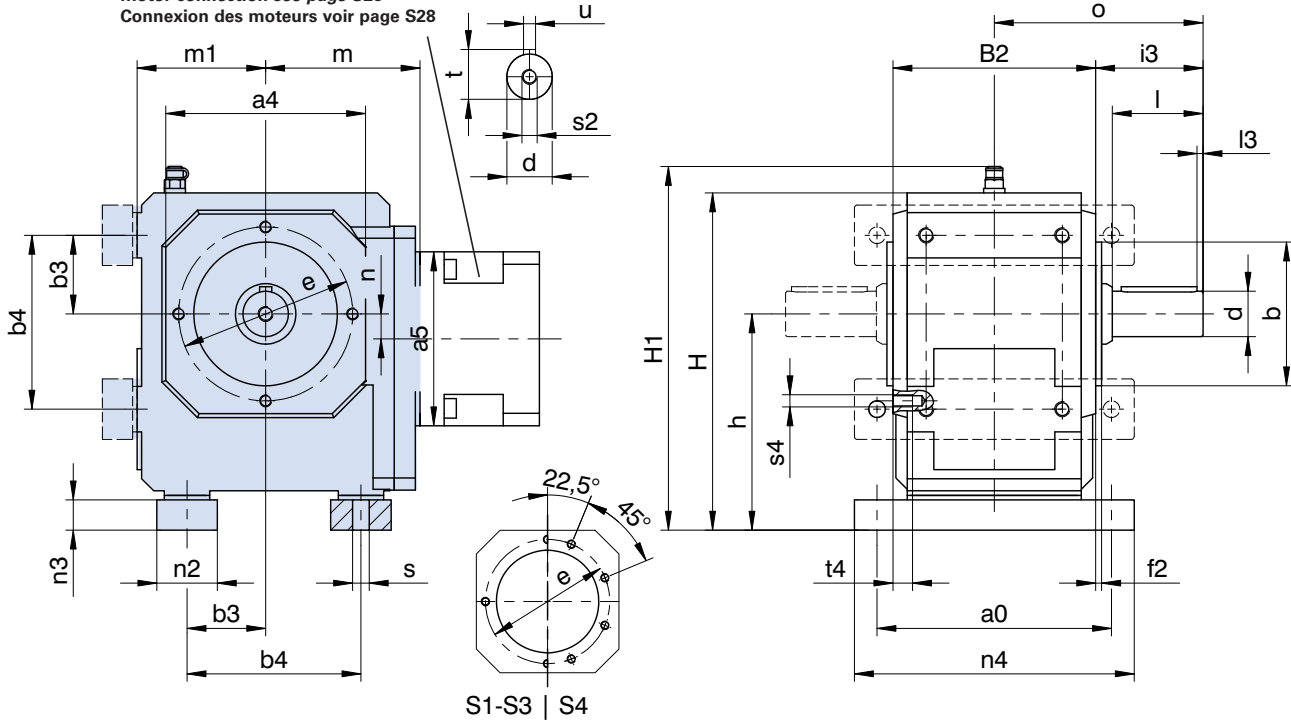
Autres dimensions voir la page précédent.

Schneckengetriebe **S_ME** Fußausführung
 Helical Worm Gear Units **S_ME** Foot mounting
 Réducteurs à roue et vis sans fin **S_ME** Exécution à pattes



S1_VNG_ME_ - S4_VNG_ME_

Motoranschluss siehe Seite S28
 Motor connection see page S28
 Connexion des moteurs voir page S28



Bitte beachten Sie die Hinweise auf Seite A19!

Please refer to the notes on page A19!

Regardez les remarques à la page A19!

Typ	a0	□a4	øb	b3	b4	B	B2	ød	øe	f2	h	H	H1
S1	115	105	75 _{j6}	40	90	90	106	25 _{k6}	90	3,0	115	182	202
S2	155	132	95 _{j6}	52	115	115	134	30 _{k6}	115	4,0	143	223	243
S3	170	152	110 _{j6}	52	130	130	153	40 _{k6}	130	3,5	163	256	276
S4	200	145	110 _{j6}	67	155	148	173	45 _{k6}	130	3,5	185	288	308

Maße a5, m, n siehe nächste Seite.

Dimensions a5, m, n see next page.

Dimensions a5, m, n voir la page suivant.

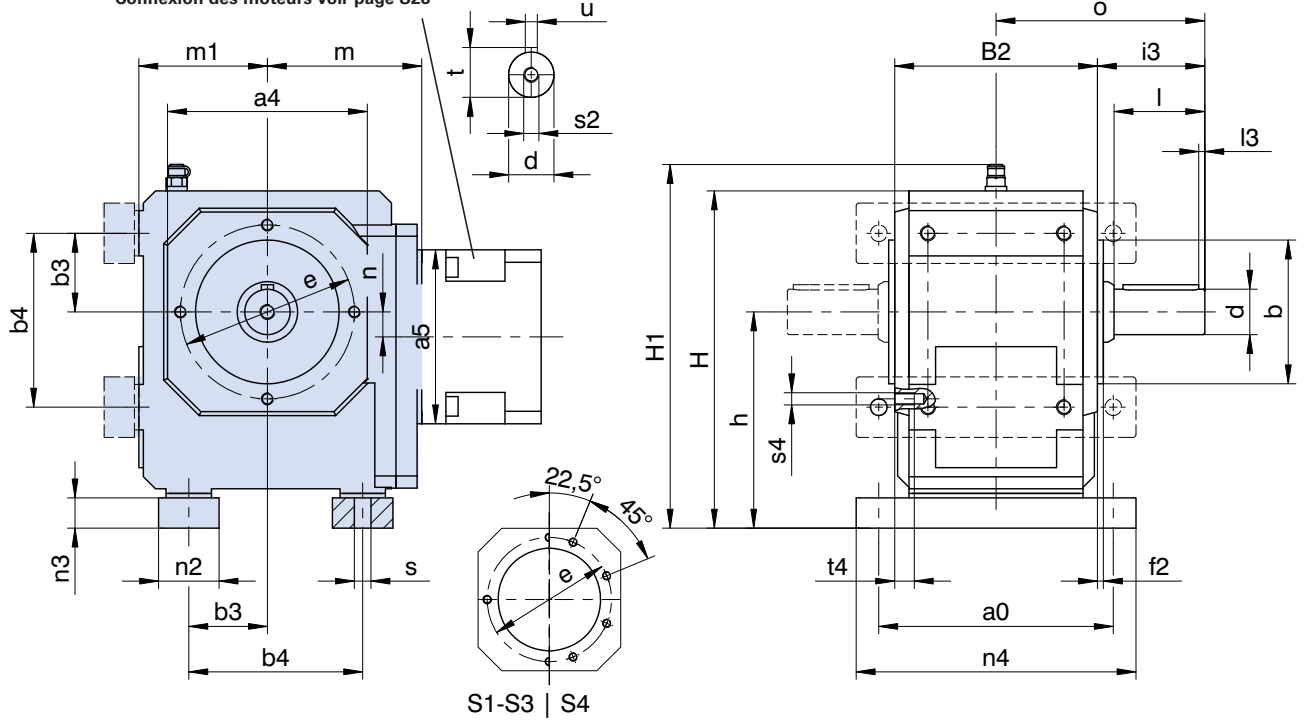
Typ	i3	l	l3	m1	n2	n3	n4	n5	o	ød	s2	s4	t	t4	u
S1	62,0	50	4	70	30	13	140	15	115	9,0	M10	M8	28,0	13	A8x7x40
S2	71,0	60	4	85	40	20	185	23	138	11,0	M10	M8	33,0	13	A8x7x50
S3	93,5	80	4	100	45	20	200	23	170	11,0	M16	M10	43,0	16	A12x8x70
S4	103,5	90	4	110	50	22	230	25	190	14,0	M16	M10	48,5	16	A14x9x80

Schneckengetriebe **S_ME** Fußausführung
 Helical Worm Gear Units **S_ME** Foot mounting
 Réducteurs à roue et vis sans fin **S_ME** Exécution à pattes



S1_VNG_ME_ - S4_VNG_ME_

Motoranschluss siehe Seite S28
 Motor connection see page S28
 Connexion des moteurs voir page S28



S1-S3 | S4

Bitte beachten Sie die Hinweise auf Seite A19!

Please refer to the notes on page A19!

Regardez les remarques à la page A19!

Typ	ME10			ME20			ME30			ME40		
	a5	m	n	a5	m	n	a5	m	n	a5	m	n
S102	□98	83	14,0	□115	87	14,0	-	-	-	-	-	-
S202	□98	98	17,0	□115	102	17,0	□145	104	17,0	-	-	-
S203	∅140	135	17,0	-	-	-	-	-	-	-	-	-
S302	∅140	113	25,5	□115	117	25,5	□145	119	25,5	-	-	-
S303	∅140	150	25,5	∅160	160	62,0	-	-	-	-	-	-
S402	-	-	-	∅160	129	30,0	□145	131	30,0	□190	134	30,0
S403	∅140	162	30,0	∅160	172	67,0	-	-	-	-	-	-

Weitere Maße siehe vorherige Seite.

Further dimensions see previous page.

Autres dimensions voir la page précédent.

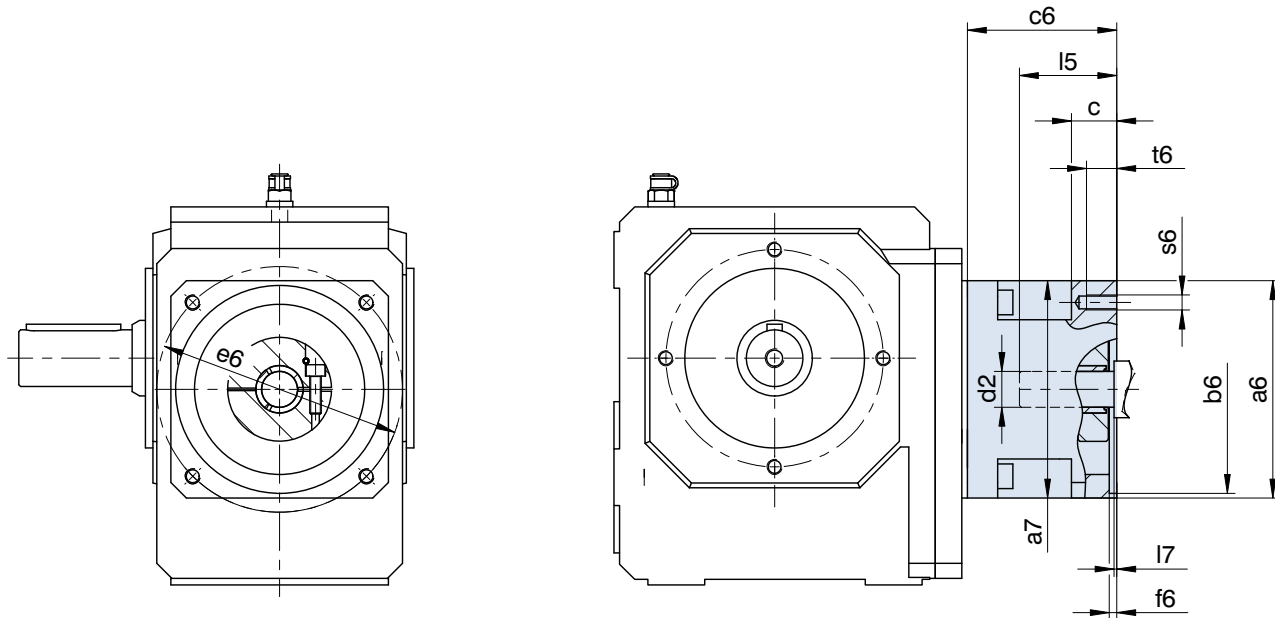
Schneckengetriebe **S** Motoranschluss

Helical Worm Gear Units **S** motor connection

Réducteurs à roue et vis sans fin **S** connexion des moteurs



S0_ME_ - S4_ME_



Weitere Getriebeabmaße sind aus den Standard-Maßbildzeichnungen zu entnehmen.
Bitte beachten Sie die Hinweise auf Seite A19!

Refer to the standard dimension drawings for further gear unit dimensions.
Please refer to the notes on page A19!

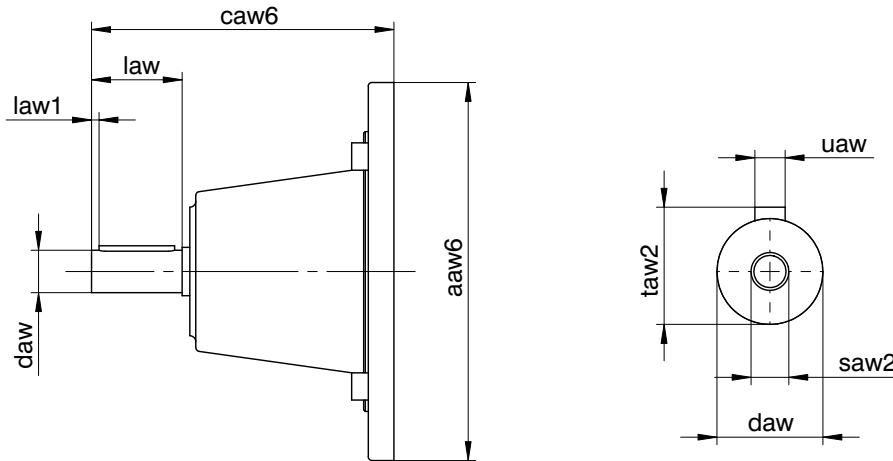
Les autres cotes de réducteurs sont à prendre dans les plans d'encombrements standard.
Regardez les remarques à la page A19!

Typ	øb6	øe6	ød2max	l5max	□a6	□a7	c	c6	f6	l7max	s6	t6
ME10	50,0H7	70	19	41	100	98	21,0	61,0	4,0	3,0	M4	10
ME10	50,0H7	95	19	41	100	98	21,0	61,0	2,5	3,0	M6	13
ME10	60,0H7	75	19	41	100	98	21,0	61,0	2,5	3,0	M5	9
ME10	80,0H7	100	19	41	100	98	21,0	61,0	4,0	3,0	M6	13
ME10	95,0H7	115	19	41	100	98	21,0	61,0	4,0	3,0	M8	16
ME10	95,0H7	115	19	50	100	98	30,0	70,0	4,0	12,0	M8	16
ME10	95,0H7	130	19	41	115	98	21,0	61,0	4,0	3,0	M8	16
ME10	95,0H7	130	19	50	115	98	30,0	70,0	4,0	12,0	M8	16
ME10	110,0H7	130	19	50	115	98	30,0	70,0	4,0	12,0	M8	16
ME10	110,0H7	145	19	58	130	98	38,0	78,0	7,0	20,0	M8	16
ME10	130,0H7	165	19	50	140	98	30,0	70,0	5,0	12,0	M10	20
ME20	80,0H7	100	32	53	115	115	24,0	74,0	4,0	3,5	M6	13
ME20	95,0H7	115	32	53	115	115	24,0	74,0	4,0	3,5	M8	16
ME20	95,0H7	130	32	53	115	115	24,0	74,0	4,0	3,5	M8	16
ME20	110,0H7	130	32	53	115	115	24,0	74,0	4,0	3,5	M8	16
ME20	110,0H7	145	32	61	130	115	32,0	82,0	6,5	11,5	M8	16
ME20	110,0H7	145	32	71	130	115	42,0	92,0	7,0	21,5	M8	14
ME20	110,0H7	165	32	53	140	115	24,0	74,0	5,0	3,5	M10	24
ME20	130,0H7	165	32	53	140	116	37,5	111,5	5,0	3,0	M10	20
ME20	130,0H7	165	32	61	140	115	32,0	82,0	5,0	11,5	M10	20
ME30	110,0H7	130	38	62	145	145	26,0	86,0	5,0	4,5	M8	14
ME30	110,0H7	145	38	73	145	145	37,0	97,0	5,0	15,5	M8	16
ME30	110,0H7	165	38	62	145	145	26,0	86,0	5,0	4,5	M10	26
ME30	114,3H7	200	38	81	180	145	45,0	105,0	5,0	23,5	M12	25
ME30	130,0H7	165	38	62	145	145	26,0	86,0	5,0	4,5	M10	26
ME30	130,0H7	215	38	62	190	145	26,0	86,0	5,0	4,5	M12	26
ME30	180,0H7	215	38	62	190	145	26,0	86,0	5,0	4,5	M12	26
ME30	180,0H7	215	38	81	190	145	45,0	105,0	5,0	23,5	M12	25
ME40	110,0H7	165	48	81	190	190	34,0	122,0	5,0	4,5	M10	18
ME40	114,3H7	200	48	81	190	190	34,0	122,0	4,0	4,5	M12	34
ME40	130,0H7	165	48	81	190	190	34,0	122,0	5,0	4,5	M10	18
ME40	130,0H7	215	48	81	190	190	34,0	122,0	5,0	4,5	M12	34
ME40	180,0H7	215	48	82	190	190	35,0	123,0	5,0	5,5	M12	34
ME40	250,0H7	300	48	85	260	190	38,0	126,0	6,0	8,5	M16	38

Schneckengetriebe **S** mit Antriebswelle
*Helical Worm Gear Units **S** with input shaft*
 Réducteurs à roue et vis sans fin **S** avec arbre d'entrée



S1_AW_ - S4_AW_



Bitte beachten Sie die Hinweise auf Seite A19!

Please refer to the notes on page A19!

Regardez les remarques à la page A19!

Typ	øaaw6	caw6	ødaw	law	law1	saw2	taw2	uaw
AW10	140	100	14k6	30	3	M5	16,0	A5x5x22
AW20	160	121	19k6	40	4	M6	21,5	A6x6x32
AW30	200	145	24k6	50	5	M8	27,0	A8x7x40
AW40	250	200	28k6	60	5	M10	31,0	A8x7x50
AW50	300	226	38k6	80	5	M12	41,0	A10x8x70
AW60	350	290	55m6	110	5	M20	59,0	A16x10x100

Technische Daten auf Anfrage bzw. über den EASY Online Produktkatalog (Konfigurator) <http://products.stober.de/>

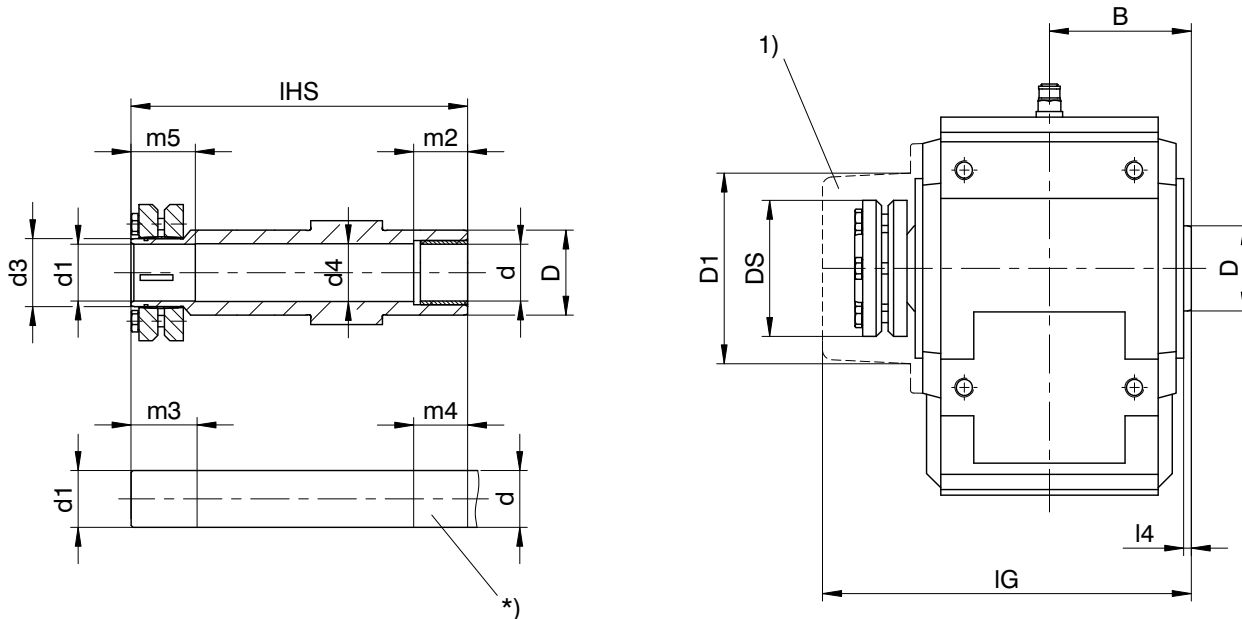
Technical data on request or using the EASY Online product catalog (configurator) <http://products.stober.de/>

Caractéristiques techniques sur demande ou par l'intermédiaire du catalogue de produits EASY Online (configurateur) <http://products.stober.de/>

Schneckengetriebe **S** mit Hohlwelle für Schrumpfscheibenverbindung
*Helical Worm Gear Units **S** with hollow shaft for shrink ring connection*
 Réd. à roue et vis sans fin **S** avec arbre creux pour assembl. par frette de serrage



S0_S - S4_S



Bitte beachten Sie die Hinweise auf Seite A19!

Please refer to the notes on page A19!

Regardez les remarques à la page A19!

Typ	B	ød	ød1	ød3	ød4	øD	øD1	øDS	IG	IHS	I4	m2	m3	m4	m5
S0	54	20h9	20H7h9	24	20,5	40	80	50	151	136	4	20	33	25	28
S0	54	25h9	25H7h9	30	25,5	40	80	60	151	136	4	20	34	25	29
S1	60	25h9	25H7h9	30	25,5	40	80	60	163	149	4	20	34	25	29
S2	74	35h9	35H7h9	44	35,5	50	101	80	195	180	3	30	37	35	32
S3	84	40h9	40H7h9	50	40,5	55	114	90	222	200	4	40	39	45	34
S4	95	50h9	50H7h9	62	50,5	65	116	106	243	227	5	40	44	45	39

*) Maschinenwelle kundenseitig
 1) Abdeckung - Nachrüstmöglichkeit auf Anfrage!
 Maßänderungen durch technische Weiterentwicklungen vorbehalten.

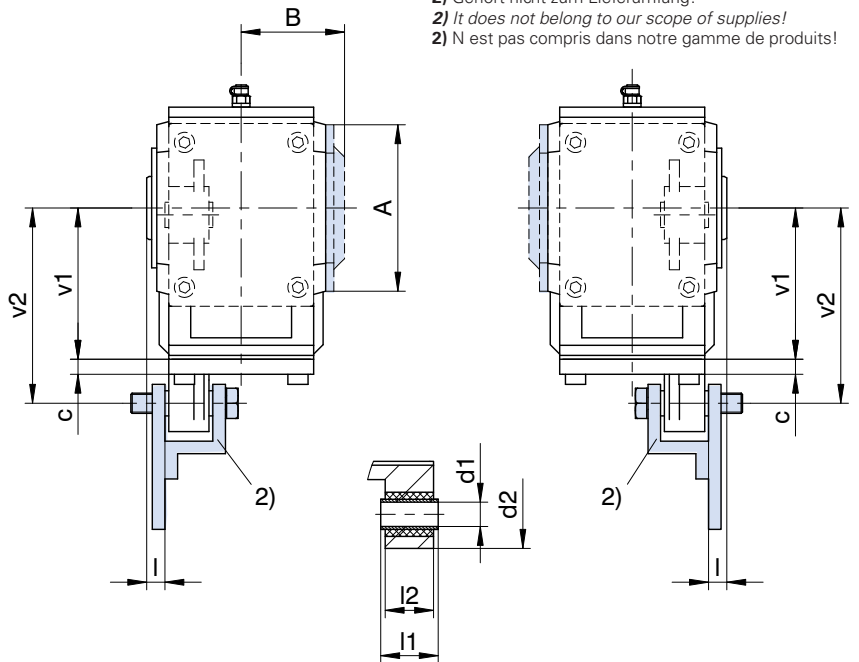
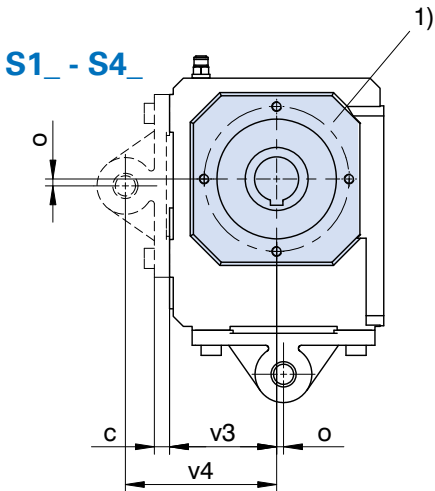
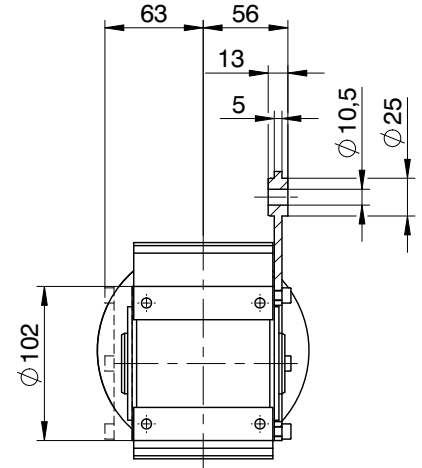
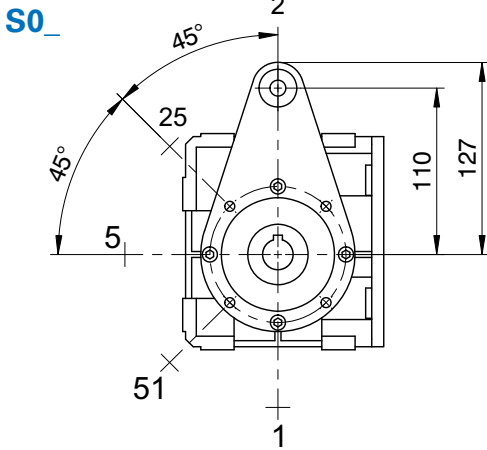
*) Machine shaft to be driven
 1) Cover - possible retrofit on request!
 Subject to dimensional changes in the interests of technical development.

*) Arbre de la machine à entrainer
 1) Gaine de protection - sur demande!
 Sous réserve de modifications des cotes en raison de perfectionnements techniques.

Schneckengetriebe **S** mit Hohlwelle und Drehmomentstütze
*Helical Worm Gear Units **S** with hollow shaft and torque arm*
 Réduct. à roue et vis sans fin **S** avec arbre creux et bras de couple



S0_ - S4_



2) Gehört nicht zum Lieferumfang!
 2) It does not belong to our scope of supplies!
 2) N est pas compris dans notre gamme de produits!

Bitte beachten Sie die Hinweise auf Seite A19!

Please refer to the notes on page A19!

Regardez les remarques à la page A19!

Bei Abstützung ohne die werksseitig vorgesehenen Drehmomentstützen darf das Maß v4 nicht unterschritten werden. Einbaulage siehe Seite S5.

1) Abdeckung optional

In case of supporting without the specially for that assigned torque arms, it is important not to fall below the dimension v4. See page S5 for mounting position.

1) Cover optional

Tout support effectué indépendamment du support de couple prévu par notre entreprise ne doit pas être inférieur à la dimension v4. Position de montage: voir page S5.

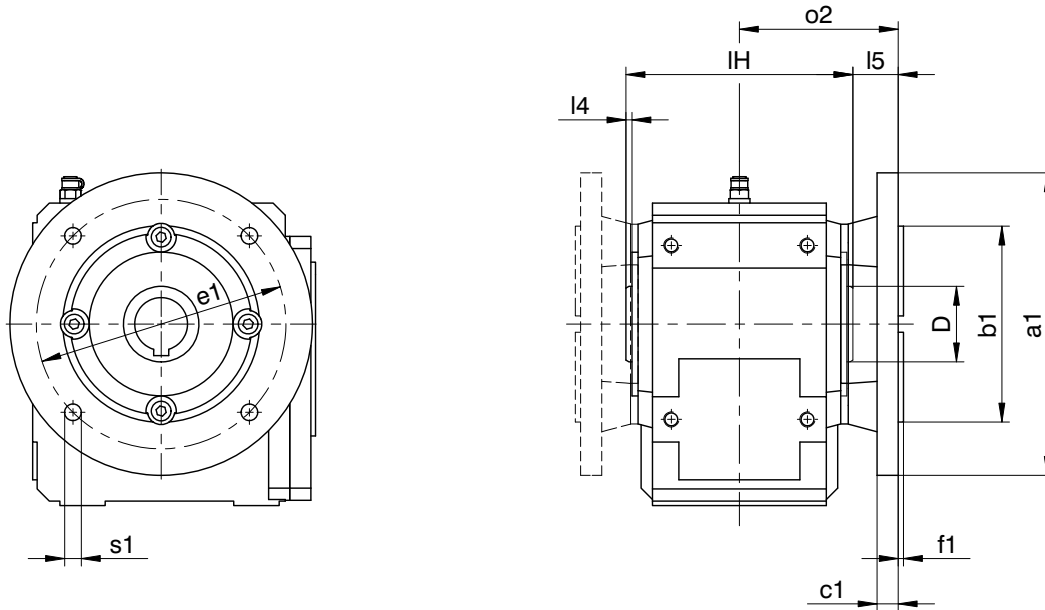
1) couvercle en option

Typ	□A	B	c	ød1	ød2	l	l1	l2	o	v1	v2	v3	v4
S1	105	67,0	10	12H9	43	13,0	28	24	5,0	100	130	70	100
S2	132	82,0	12	16H9	45	14,5	38	32	5,5	120	155	85	120
S3	152	93,5	12	16H9	45	16,0	38	32	13,0	140	185	100	145
S4	145	103,5	14	20H9	55	18,0	46	40	10,5	160	220	110	170

Schneckengetriebe **S** mit Hohlwelle und Rundflansch
*Helical Worm Gear Units **S** with hollow shaft and round flange*
 Réduct. à roue et vis sans fin **S** avec arbre creux et bride ronde



S0_ANF
S1_AF - S4_AF



Bitte beachten Sie die Hinweise auf Seite A19!

Please refer to the notes on page A19!

Regardez les remarques à la page A19!

Typ	øa1	øb1	c1	øD	øe1	f1	I4	I5	IH	o2	øS1
S0	120	80 _{j6}	9	40	100	3,0	4	21,0	108	75,0	6,6
S0	160	110 _{j6}	10	40	130	3,5	4	21,0	108	75,0	9,0
S1	140	95 _{j6}	10	40	115	3,0	4	25,0	120	85,0	9,0
S1	160	110 _{j6}	10	40	130	3,5	4	25,0	120	85,0	9,0
S2	160	110 _{j6}	14	45	130	3,5	3	31,0	148	105,0	9,0
S2	200	130 _{j6}	14	45	165	3,5	3	31,0	148	105,0	11,0
S3	250	180 _{j6}	15	55	215	4,0	4	32,5	168	116,5	14,0
S4	250	180 _{j6}	15	65	215	4,0	5	31,0	190	126,0	14,0

Weitere Getriebeabmaße sind aus den Standard-Maßbildzeichnungen zu entnehmen. Maßänderungen durch technische Weiterentwicklungen vorbehalten.

S0 mit Flansch siehe auch Seite S19/S21!

Refer to the standard dimension drawings for further gear unit dimensions. Subject to dimensional changes in the interests of technical development.

S0 with flange see also page S19/S21!

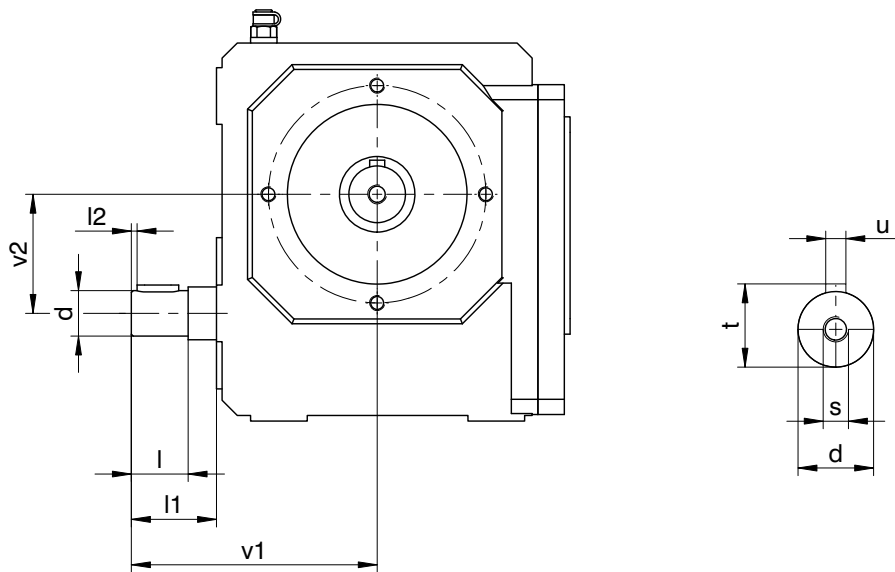
Les autres cotes de réducteurs sont à prendre dans les plans d'encombrements standard. Sous réserve de modification des cotes en raison de perfectionnements techniques.

S0 avec bride voir page S19/S21!

Schneckengetriebe **S** mit verlängerter Schneckenwelle
*Helical Worm Gear Units **S** with extended worm shaft*
 Réduct. à roue et vis sans fin **S** avec arbre vis sans fin rallongée



S1_ - S4_



Bitte beachten Sie die Hinweise auf Seite A19!

Please refer to the notes on page A19!

Regardez les remarques à la page A19!

Weitere Getriebeabmaße sind aus den Standard-Maßbildzeichnungen zu entnehmen. Maßänderungen durch technische Weiterentwicklungen vorbehalten.

Refer to the standard dimension drawings for further gear unit dimensions. Subject to dimensional changes in the interests of technical development.

Les autres cotes de réducteurs sont à prendre dans les plans d'encombrements standard. Sous réserve de modification des cotes en raison de perfectionnements techniques.

Typ	∅d	l	l1	l2	s	t	u	v1	v2
S1	19k6	25	35	3	M6	21,5	6	105	50
S2	24k6	30	45	3	M8	27,0	8	130	63
S3	24k6	30	45	3	M8	27,0	8	145	78
S4	24k6	30	45	3	M8	27,0	8	155	90

STÖBER
Ihr Partner

STOBER
Your partner

STOBER
Votre partenaire



Ausführliche Informationen zu untenstehenden STÖBER-Serviceleistungen können Sie auch dem Internet entnehmen:
www.stober.com

Technologieberatung

Holen Sie sich die innovative Antriebskompetenz unverbindlich ins Haus – oder ans Telefon. Verabreden Sie einen Termin oder bitten um Rückruf.
Fon: +49 7231 582-0
eMail: sales@stober.de

24-Stunden-Telefonbereitschaft

Der technische Service ist für Kunden und Anwender im weltweiten 24-Stunden-Tag ständig erreichbar. Bei nachfolgenden Rufnummern erhalten Sie jederzeit kompetente Hilfe:
+ 49 7231 5823000

CAD-Service

Zusätzlich zu unserem Zeichnungskatalog EASY Online unter cad.stober.de (siehe nächste Seite) liefern wir Ihnen gern ergänzende CAD-Zeichnungen von STÖBER-Antrieben.

Sollten Sie die CAD-Zeichnung für einen schon bestehenden Auftrag benötigen, dann bitten wir Sie um den Hinweis auf die betreffende STÖBER Angebots- bzw. Auftragsnummer.

Zeichnungsanforderung via eMail:
drawings@stober.de

Please visit our web site: www.stober.com
for more detailed information about STOBER service.

Technical consultancy

Get innovative drive know-how by mail or phone to commit yourself.
Arrange a date or ask for recall.
Phone: +49 7231 582-0
eMail: sales@stober.de

24 hour Service

We offer technical service for customers and users world-wide 24 hours a day. Competent assistance is always available at the following phone numbers:
+ 49 7231 5823000

CAD Service

In addition to our EASY Online drawing catalog cad.stober.de (see next page) we are also happy to send you CAD designs of STOBER drives.

If you require a CAD drawing for an existing order, please let us know the STOBER offer no. / order no.

Drawing request by email:
drawings@stober.de

Vous trouverez également de plus amples informations sur les prestations de services STOBER mentionnées ci-dessous en consultant notre site Internet: www.stober.com

Assistance technologique

Compétence et innovation en terme d'entraînement : chez vous ou au téléphone. Convenez d'un rendez-vous ou demandez à être rappelé.
Tél.: +49 7231 582-0
E-mail: sales@stober.de

Service téléphonique 24 h sur 24

Le service d'assistance technique pour les clients et utilisateurs est joignable 24 h sur 24 dans le monde entier. Vous obtiendrez une assistance compétente à tout moment en composant les numéros suivants:
+ 49 7231 5823000

Service CAO

Outre notre catalogue de plans EASY Online cad.stober.de (cf. page suivante), nous mettons également à votre disposition des dessins CAO des entraînements STOBER.

Si vous avez besoin du dessin CAO pour un contrat déjà existant, nous vous prions de bien vouloir nous indiquer le numéro d'offre ou de contrat STOBER.

Demander dessins via eMail:
drawings@stober.de



Produktkatalog

Mit dem Produktkatalog EASY Online können Sie schnell und gezielt Ihren Antrieb auswählen und konfigurieren.

Sie können uns direkt eine Anfrage schicken bzw. ein Datenblatt oder eine Zeichnung Ihres Antriebs generieren.

products.stoeber.de

Product catalog

You can quickly and selectively configure your drive using the EASY online product catalog.

You can send us a request directly or generate a data sheet or a drawing of your drive.

products.stoeber.de

Catalogue de produits

Le catalogue de produits EASY Online vous permet de trouver rapidement et de manière ciblée votre entraînement et de le configurer.

Vous pouvez nous envoyer directement votre demande ou générer une fiche de données / un dessin de votre entraînement.

products.stoeber.de

Zeichnungskatalog

Mit dem Zeichnungskatalog EASY Online können Sie alle Standardantriebe modular zu einem 3D-Modell generieren. Zur Übernahme in Ihr CAD-System stehen Ihnen alle gängigen 2D- bzw. 3D-Formate zur Verfügung.

cad.stoeber.de

Drawing catalog

The EASY Online drawing catalog allows you to generate all drives as 3D models in a modular fashion. All common 2D and 3D formats are available for easy uploading to your CAD system.

cad.stoeber.de

Catalogue de plans

Grâce au catalogue de plans EASY Online, tous les entraînements standard peuvent être générés en maquette 3D. Tous les formats courants en 2D ou 3D vous permettent un transfert sur votre système de CAD.

cad.stoeber.de





Deutschland

**STÖBER ANTRIEBSTECHNIK
GmbH & Co. KG**
Kieselbronner Straße 12
75177 Pforzheim
Fon +49 7231 582-0
sales@stoeber.de

24h Service Hotline + 49 7231 5823000

Germany

**STÖBER ANTRIEBSTECHNIK
GmbH & Co. KG**
Kieselbronner Straße 12
75177 Pforzheim
Fon +49 7231 582-0
sales@stoeber.de

24h service hotline + 49 7231 5823000

Allemagne

**STÖBER ANTRIEBSTECHNIK
GmbH & Co. KG**
Kieselbronner Straße 12
75177 Pforzheim
Fon +49 7231 582-0
sales@stoeber.de

Service d'urgence 24 h + 49 7231 5823000

Adressenverzeichnisse immer aktuell im Internet: www.stober.com -> Kontakt

Address registers always up to date on the internet: www.stober.com -> Contact

Listes d'adresses toujours à jour sur Internet: www.stober.com -> Contact

- **Vertriebszentren für Beratung und Vertrieb in Deutschland**
- **Weltweite Präsenz für Beratung und Vertrieb in über 40 Ländern**
- **Servicepartner Deutschland**
- **Service Network International**

- **Sales centers for consultation and sales in Germany**
- **Global presence for advice and marketing in about 40 countries**
- **Service Network Germany**
- **Service Network International**

- **Agences pour le conseil et la distribution en Allemagne**
- **Présence mondiale, conseil et vente dans plus de 40 pays**
- **Assistance technique Allemagne**
- **Réseau d'assistance technique international**

• **Tochtergesellschaften:**

• **Subsidiaries:**

• **Filiales:**

STOBER AUSTRIA
www.stoeber.at
Fon +43 7613 7600-0
sales@stoeber.at

STOBER UNITED KINGDOM
www.stober.co.uk
Fon +44 1543 458 858
sales@stober.co.uk

STOBER TAIWAN
www.stober.tw
Fon +886 2 2216 3428
sales@stober.tw

STOBER CHINA
www.stoeber.cn
Fon +86 10 65907391
sales@stoeber.cn

STOBER USA
www.stober.com
Fon +1 606 7595090
sales@stober.com

STOBER ITALY
www.stober.it
Fon +39 02 93909570
sales@stober.it

STOBER FRANCE
www.stober.fr
Fon +33 4 78989180
sales@stober.fr

STOBER SOUTH EAST ASIA
www.stober.sg
Fon +65 65112912
sales@stober.sg

STOBER JAPAN
www.stober.co.jp
Fon +81 3 53956788
sales@stober.co.jp

STOBER TURKEY
www.stober.com
Fon +90 212 338 8014
sales-turkey@stober.com

STÖBER SWITZERLAND
www.stoeber.ch
Fon +41 56 496 96 50
sales@stoeber.ch

Notizen

Notes

Note



Unsere Verkaufs- und Lieferbedingungen finden Sie immer aktuell unter www.stoerber.de/terms
You can find our Terms and Conditions of Sale and Delivery always up to date on www.stoerber.de/terms
Pour notre conditions générales de vente actuel voir www.stoerber.de/terms

ServoFit®, EasyAdapt® und FlexiAdapt®
sind geschützte Begriffe der
STÖBER ANTRIEBSTECHNIK GmbH & Co. KG.
Andere Produkt- und Markenzeichen sind
Warenzeichen der jeweiligen Hersteller und
dienen lediglich der Verdeutlichung.

Der Inhalt dieses Kataloges ist auf **chlorfreiem**
Papier gedruckt!
Impressum:
K&E • ID 442257.04 • IVD • 04.2014 • 2000
- Technische Änderungen vorbehalten -
- aktuelle PDF-Dateien unter www.stoerber.com -

STOBER PRODUCT RANGE

Geared Motors	Synchronous Servo Geared Motors (ID 442437)
	Planetary Geared Motors
	Right-Angle Planetary Geared Motors
	Helical Geared Motors
	Offset Helical Geared Motors
	Helical Bevel Geared Motors
	Helical Worm Geared Motors
	Synchronous Servo Geared Motors ED/EK (ID 441712)
	Planetary Geared Motors
	Right-Angle Planetary Geared Motors
	Helical Geared Motors
	Offset Helical Geared Motors
	Helical Bevel Geared Motors
	Helical Worm Geared Motors
	Asynchronous Geared Motors IE2 (ID 442356)
	Helical Geared Motors
	Offset Helical Geared Motors
	Helical Bevel Geared Motors
	Helical Worm Geared Motors
	Asynchronous Geared Motors (ID 441809)
	Helical Geared Motors
	Offset Helical Geared Motors
	Helical Bevel Geared Motors
	Helical Worm Geared Motors
Electronics	Drive Controllers/Controller
	Motion Controllers MC6 (ID 442711)
	Drive Controllers SD6 (ID 442711)
	Servo Inverters SDS 5000 (ID 442711)
	Servo Inverters MDS 5000 (ID 442711)
	Frequency Inverters MDS 5000 (ID 442356)
	Frequency Inverters FDS 5000 (ID 442356)
Gear Units	Servo Gear Units (ID 442257)
	Planetary Gear Units
	Right-Angle Planetary Gear Units
	Helical Gear Units
	Offset Helical Gear Units
	Helical Bevel Gear Units
	Helical Worm Gear Units
	Power Transmission Gear Units (ID 441834)
	Helical Gear Units
	Offset Helical Gear Units
	Helical Bevel Gear Units
	Helical Worm Gear Units
	Gearboxes (ID 442545)
	Two-speed Gearboxes
Motors	
	Synchronous Servo Motors EZ (ID 442437/442711)
	Synchronous Servo Motors with Hollow Shaft EZHD (ID 442437/442711)
	Synchronous Servo Geared Motors with Hollow Shaft EZHP (ID 442437/442711)
	Synchronous Servo Motors for Screw Drives EZS/EZM (ID 442437/442711)
	Synchronous Servo Motors ED/EK (ID 441712)
	Asynchronous Motors IE2 (ID 442356)
	Asynchronous Motors (ID 441809)
Rack and Pinion Drives	
	ZTRS/ZTR/ZR (ID 442225)
	ZV (ID 442506)

GAMME DE PRODUITS STOBER

Motoréducteurs	Motoréducteurs brushless synchrones (ID 442437)
	Motoréducteurs planétaires
	Motoréducteurs planétaires à couple conique
	Motoréducteurs coaxiaux
	Motoréducteurs à arbre parallèle
	Motoréducteurs à couple conique
	Motoréducteurs à roue et vis sans fin
	Motoréducteurs brushless synchrones ED/EK (ID 441712)
	Motoréducteurs planétaires
	Motoréducteurs planétaires à couple conique
	Motoréducteurs coaxiaux
	Motoréducteurs à arbre parallèle
	Motoréducteurs à couple conique
	Motoréducteurs à roue et vis sans fin
	Motoréducteurs asynchrones IE2 (ID 442356)
	Motoréducteurs coaxiaux
	Motoréducteurs à arbre parallèle
	Motoréducteurs à couple conique
	Motoréducteurs à roue et vis sans fin
	Motoréducteurs asynchrones (ID 441809)
	Motoréducteurs coaxiaux
	Motoréducteurs à arbre parallèle
	Motoréducteurs à couple conique
	Motoréducteurs à roue et vis sans fin
Électronique	Servo-variateurs/Commande
	Motion Controllers MC6 (ID 442711)
	Servo-variateurs SD6 (ID 442711)
	Servoconvertisseurs SDS 5000 (ID 442711)
	Servoconvertisseurs MDS 5000 (ID 442711)
	Convertisseurs de fréquence MDS 5000 (ID 442356)
	Convertisseurs de fréquence FDS 5000 (ID 442356)
Réducteurs	Servoréducteurs (ID 442257)
	Réducteurs planétaires
	Réducteurs planétaires à couple conique
	Réducteurs coaxiaux
	Réducteurs à arbre parallèle
	Réducteurs à couple conique
	Réducteurs à roue et vis sans fin
	Réducteurs industriels (ID 441834)
	Réducteurs coaxiaux
	Réducteurs à arbre parallèle
	Réducteurs à couple conique
	Réducteurs à roue et vis sans fin
	Boîtes de vitesses (ID 442545)
	Boîtes de vitesses à 2 rapports
Moteurs	
	Moteurs brushless synchrones EZ (ID 442437/442711)
	Moteurs brushless synchrones avec arbre creux EZHD (ID 442437/442711)
	Motoréducteurs brushless synchrones avec arbre creux EZHP (ID 442437/442711)
	Moteurs brushless synchrones pour vis à billes EZS/EZM (ID 442437/442711)
	Moteurs brushless synchrones ED/EK (ID 441712)
	Moteurs asynchrones IE2 (ID 442356)
	Moteurs asynchrones (ID 441809)
Entraînements à crémaillères	
	ZTRS/ZTR/ZR (ID 442225)
	ZV (ID 442506)

STÖBER PRODUKTPROGRAMM

Getriebemotoren	Synchron-Servogetriebemotoren (ID 442437)
	Planetengetriebemotoren
	Planetenwinkelgetriebemotoren
	Stirradgetriebemotoren
	Flachgetriebemotoren
	Kegelradgetriebemotoren
	Schneckengetriebemotoren
	Synchron-Servogetriebemotoren ED/EK (ID 441712)
	Planetengetriebemotoren
	Planetenwinkelgetriebemotoren
	Stirradgetriebemotoren
	Flachgetriebemotoren
	Kegelradgetriebemotoren
	Schneckengetriebemotoren
	Asynchrongetriebemotoren IE2 (ID 442356)
	Stirradgetriebemotoren
	Flachgetriebemotoren
	Kegelradgetriebemotoren
	Schneckengetriebemotoren
	Asynchrongetriebemotoren (ID 441809)
	Stirradgetriebemotoren
	Flachgetriebemotoren
	Kegelradgetriebemotoren
	Schneckengetriebemotoren
Elektronik	Antriebsregler/Steuerung
	Motion Controller MC6 (ID 442711)
	Antriebsregler SD6 (ID 442711)
	Servoumrichter SDS 5000 (ID 442711)
	Servoumrichter MDS 5000 (ID 442711)
	Frequenzumrichter MDS 5000 (ID 442356)
	Frequenzumrichter FDS 5000 (ID 442356)
Getriebe	Servogetriebe (ID 442257)
	Planetengetriebe
	Planetenwinkelgetriebe
	Stirradgetriebe
	Flachgetriebe
	Kegelradgetriebe
	Schneckengetriebe
	Industriegeriebe (ID 441834)
	Stirradgetriebe
	Flachgetriebe
	Kegelradgetriebe
	Schneckengetriebe
	Schaltgetriebe (ID 442545)
	Zweigang-Schaltgetriebe
Motoren	
	Synchron-Servomotoren EZ (ID 442437/442711)
	Synchron-Servomotoren mit Hohlwelle EZHD (ID 442437/442711)
	Synchron-Servogetriebemotoren mit Hohlwelle EZHP (ID 442437/442711)
	Synchron-Servomotoren für Gewindetriebe EZS/EZM (ID 442437/442711)
	Synchron-Servomotoren ED/EK (ID 441712)
	Asynchronmotoren IE2 (ID 442356)
	Asynchronmotoren (ID 441809)
Zahnstangentriebe	
	ZTRS/ZTR/ZR (ID 442225)
	ZV (ID 442506)

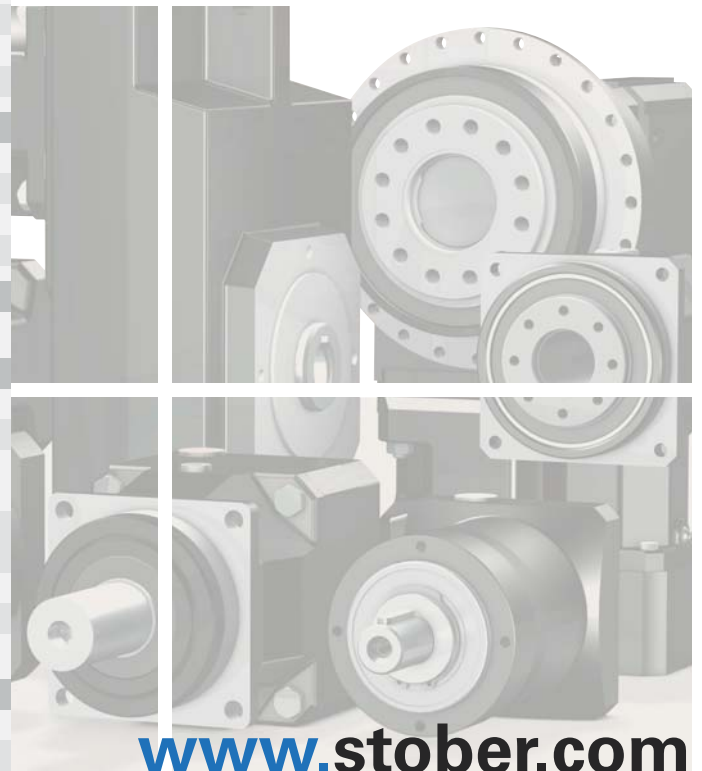


STÖBER

STÖBER ANTRIEBSTECHNIK GmbH & Co. KG

Kieselbronner Str. 12
75177 PFORZHEIM
GERMANY
Tel. +49 7231 582-0
Fax +49 7231 582-1000
eMail: mail@stoeber.de
www.stober.com

24h Service Hotline +49 7231 5823000



www.stober.com